

19



OFICINA ESPAÑOLA DE  
PATENTES Y MARCAS

ESPAÑA



11 Número de publicación: **2 617 143**

51 Int. Cl.:

**B60N 2/28** (2006.01)

**B60R 21/18** (2006.01)

**B60R 22/10** (2006.01)

**B60R 22/28** (2006.01)

**B60R 21/207** (2006.01)

12

TRADUCCIÓN DE PATENTE EUROPEA

T3

96 Fecha de presentación y número de la solicitud europea: **20.12.2011 E 15179204 (1)**

97 Fecha y número de publicación de la concesión europea: **07.12.2016 EP 2960105**

54 Título: **Dispositivo de puericultura que comprende elementos de seguridad inflables alojados en las fundas**

30 Prioridad:

**20.12.2010 FR 1060856**

**24.02.2011 FR 1151522**

45 Fecha de publicación y mención en BOPI de la traducción de la patente:

**15.06.2017**

73 Titular/es:

**DOREL FRANCE (100.0%)  
Z.I., 9 Blvd. du Poitou, BP 905  
49309 Cholet Cedex, FR**

72 Inventor/es:

**RENAUDIN, FRANÇOIS y  
GARNIER, NICOLAS**

74 Agente/Representante:

**DE ELZABURU MÁRQUEZ, Alberto**

**ES 2 617 143 T3**

Aviso: En el plazo de nueve meses a contar desde la fecha de publicación en el Boletín Europeo de Patentes, de la mención de concesión de la patente europea, cualquier persona podrá oponerse ante la Oficina Europea de Patentes a la patente concedida. La oposición deberá formularse por escrito y estar motivada; sólo se considerará como formulada una vez que se haya realizado el pago de la tasa de oposición (art. 99.1 del Convenio sobre Concesión de Patentes Europeas).

**DESCRIPCION**

Dispositivo de puericultura que comprende elementos de seguridad inflables alojados en las fundas

5 El campo del invento es el de la puericultura, y de una manera más precisa, el de los dispositivos aptos para recibir a un niño, especialmente en posición sentada. El invento se refiere en particular a las sillas de automóvil, destinadas a estar solidarizadas a un asiento o banco de vehículo automóvil. Puede ser utilizada igualmente en dispositivos tales como cochecitos, capazos, asientos para bicicletas, etc.

De una manera mas precisa todavía, el invento se refiere a la utilización de cojines, balones, o incluso elementos, de seguridad hinchables, comúnmente llamados "airbags", cuyo inflado de desencadena automáticamente en caso de choque, para proteger al niño instalado en el dispositivo de puericultura.

10 El uso de "airbags" es bien conocido, especialmente en el campo del automóvil. Más recientemente, se han considerado otras numerosas aplicaciones, y especialmente para las sillas de automóvil para niños. En estas últimas, las soluciones que se han considerado no son sin embargo totalmente satisfactorias.

15 En primer lugar se ha pensado prever un cojín frontal, que se despliega delante del niño (sobre el modelo de airbag instalado en un volante, en un vehículo). Un inconveniente de este planteamiento es que el cojín debe estar alojado en el asiento de la silla, o en una posición protuberante, por ejemplo en un escudo, en la parte delantera de este asiento. El cojín debe ser de un tamaño importante, y su tiempo de inflado es importante, lo que hace que, en caso de choque, la cabeza del niño, a pesar de todo, se desplace una distancia demasiado importante.

20 Otro planteamiento propuesto consiste en prever varios elementos hinchables, repartidos en varias zonas de la silla, como está ilustrado, por ejemplo, en el documento DE4418028. Especialmente, se ha considerado prever cojines hinchables en cada uno de los tirantes o correas del arnés. Esta técnica es desgraciadamente poco eficaz en la práctica ya que, en caso de choque, la cabeza del niño proyectada hacia adelante pasa entre los dos cojines, apartándolos uno de otro.

Problemas similares se encuentran en otros dispositivos de puericultura.

El invento tiene como objetivo especialmente paliar al menos algunos de estos inconvenientes.

25 De una manera más precisa, un objetivo del invento es el de proporcionar un dispositivo de puericultura que mejore la seguridad del niño en caso de choque, de manera sencilla y eficaz.

En particular, un objetivo del invento es el de proporcionar tal dispositivo de puericultura que permita evitar que el cuerpo, y especialmente la cabeza, del niño sea desplazada una gran distancia, en caso de choque.

30 Otro objetivo del invento, al menos según algunos modos de realización, es el de proporcionar tal dispositivo de puericultura, teniendo en cuenta, para la utilización de o de los cojines hinchables, la estatura del niño transportado.

Estos objetivos, así como otros que aparecerán a continuación son alcanzados con la ayuda de un dispositivo de puericultura según la reivindicación 1.

35 Estos medios de solidarización están concebidos de tal manera que mantengan los citados elementos de seguridad uno contra otro, cuando están inflados. Este planteamiento permite mejorar la seguridad de manera sencilla y eficaz. En efecto, en caso de choque, la cabeza del niño es proyectada generalmente hacia adelante. En este caso, la cabeza tiene tendencia a deslizarse entre los dos elementos hinchables (o "airbags") desplegados, y por tanto a separarlos. Entonces no se impide el desplazamiento del cuerpo, y especialmente de la cabeza del niño, y la eficacia se ve por ello fuertemente reducida.

40 La presencia de estos medios de solidarización permite mantener los dos elementos hinchables en la posición deseada, impidiéndoles separarse uno de otro.

45 Este planteamiento no es evidente para el experto en la técnica. En efecto, nada tiende a unir dos cojines hinchables, uno a otro, cuando que lo que se busca en general es no alterar su despliegue. Además, según el invento, esta solidarización no es permanente (lo que impediría la utilización del arnés, y en particular la instalación del niño). Se prevén así medios de solidarización reversibles, que estén solidarizados cuando el niño está instalado en la silla, y no solidarizados durante la instalación o la retirada del niño.

El hecho de asociar los cojines hinchables a los tirantes permite por otra parte limitar los desplazamientos del cuerpo, y en particular de la cabeza, del niño, estando el o los cojines hinchables lo más cerca posible de éste. Además, el tiempo de despliegue de los cojines es así limitado, y su tamaño puede ser reducido.

Por otra parte, la utilización de estos elementos hinchables asociados a los tirantes es sencilla de instalar y utilizar.

50 Los medios de solidarización pueden comprender por ejemplo, al menos dos porciones flexibles que lleven en sus extremos libres medios de enganche complementarios, de tal manera que se extiendan transversalmente entre los

tirantes, cuando son solidarizados, y que aseguren igualmente, de manera preferente, el mantenimiento de la posición de los tirantes uno con respecto a otro.

5 En otras palabras, aseguran además una función, conocida en sí, de unión de los dos tirantes (función conocida bajo el nombre inglés "chest clip"), que tiene como objetivo impedir al niño pasar los brazos por debajo de los tirantes. Una ventaja de este planteamiento es que el usuario se ve incitado a poner en práctica esta unión, cuya función al menos de "chest clip" es claramente ostensible. Así, con una sola unión, se aseguran dos operaciones, y especialmente las de solidarización de los dos elementos hinchables.

La unión puede estar asegurada directamente entre estos elementos hinchables, o a través de elementos (tirantes, fundas,...) a los cuales están solidarizados.

10 Los citados elementos de seguridad hinchables están alojados en las fundas. Este planteamiento presenta la ventaja de garantizar que los elementos hinchables estén siempre bien colocados, cualquiera que sea la estatura del niño. En efecto, las fundas son desplazadas, en función de la estatura del niño, para estar siempre colocadas al menos en parte sobre los hombros.

15 Según un modo de realización particular, los citados forros presentan al menos una aleta móvil, apta para formar un alojamiento para los citados elementos de seguridad hinchables.

Cada uno de los citados elementos de seguridad hinchables puede estar fijado especialmente a una de las citadas fundas mediante dos uniones, respectivamente, en la proximidad de cada uno de los extremos de la citada funda.

Esto permite controlar mejor el despliegue de los elementos hinchables.

20 Especialmente, los citados elementos de seguridad hinchables pueden ser fijados a las citadas fundas mediante costura. Se puede considerar perfectamente otros medios de fijación adaptados.

Según un medio de realización particular, cada una de las citadas fundas presenta una abertura lateral que permite el paso de los citados medios de solidarización.

25 Según otro aspecto de algunos modos de realización, los citados elementos de seguridad hinchables están configurados de tal manera que definen, cuando están inflados, una protección lateral al nivel del cuello del niño y son un equivalente a un cojín central al nivel de la cabeza del niño, mediante sus porciones extremas unidas entre sí por los medios de solidarización.

Los citados elementos de seguridad hinchables pueden ser alimentados por al menos una fuente de fluido, alojada, por ejemplo, en el respaldo de la citada silla.

30 Según un primer planteamiento, el dispositivo del invento puede incluir medios mecánicos de desencadenamiento del inflado de los citados elementos de seguridad hinchables, que comprendan al menos un fusible, montado por ejemplo:

- sobre una pinza de solidarización del citado asiento del automóvil con un gancho previsto para este efecto en un vehículo automóvil; y/o

35 - sobre una cincha de solidarización de la parte superior del respaldo, o de un apoyo correspondiente, en el vehículo automóvil, o sobre medios solidarios de la citada cincha.

Según otro planteamiento, puede incluir medios electrónicos de desencadenamiento del inflado de los citados elementos de seguridad hinchables, tales como al menos un detector de desaceleración y/o una señal de mando generada por el vehículo en el cual está instalado el citado dispositivo.

40 De una manera más general, la señal de desencadenamiento del inflado puede ser generada por cualquier medio mecánico y/o electrónico, autónomos (asociados al dispositivo de puericultura) y/o generada por el vehículo.

Según otra característica de algunos modos de realización, el dispositivo comprende medios de detección de la presencia de un niño, que sólo permiten el inflado de los elementos de seguridad hinchables nada más que en presencia de un niño en el citado dispositivo de puericultura.

45 En efecto, no es generalmente deseable que los elementos de seguridad se inflen, incluso en el caso de un choque importante (e incluso aunque los medios de desencadenamiento requieran tal inflado), si el dispositivo no está ocupado. Esta detección puede estar asegurada, por ejemplo, con la ayuda de un detector de peso colocado debajo del asiento, o de un contacto colocado de manera adecuada.

50 Según un modo de realización particular, los citados medios de detección están formados por, o cooperan con, los citados medios de solidarización de los citados elementos de seguridad hinchables entre sí, y generan una información de presencia de un niño cuando los citados medios de solidarización están solidarizados.

Así, es fácil determinar la presencia de un niño, por ejemplo, mediante un contacto eléctrico cerrado cuando el "chest clip" está enclavado. Por otra parte, la información está directamente disponible en la proximidad de los elementos hinchables.

5 Otras características y ventajas del invento aparecerán más claramente con la lectura de la siguiente descripción de un modo de realización preferente del invento, dada a título de simple ejemplo ilustrativo y no limitativo, y de los dibujos anexos, entre los cuales:

- la figura 1 ilustra un ejemplo de silla de automóvil según el invento;

- las figuras 2A y 2B presentan la silla de automóvil de la figura 1, y los elementos hinchables que han sido desplegados;

10 - la figura 3 presenta, plano y no inflado, el cojín hinchable utilizado en la silla de las figuras 1 y 2;

- la figura 4 muestra de una manera más precisa una funda destinada a la silla de las figuras 1 y 2, antes de la colocación de uno de los elementos hinchables;

- la figura 5 muestra la funda de la figura 4, después de la colocación del elemento hinchable;

15 - la figura 6 presenta la parte trasera de la silla de automóvil de las figuras 1 y 2, equipada con una bombona que permite el inflado de los elementos hinchables;

- la figura 7 ilustra un primer ejemplo de implantación de un detector de desencadenamiento de los elementos hinchables, en una pinza Isofix®;

- la figura 8 ilustra un segundo modo de utilización de un detector de desencadenamiento, colocado al nivel de la cincha superior del cabecero.

20 El invento propone un nuevo planteamiento de los cojines de seguridad hinchables ("airbags") destinados a equipar los dispositivos de puericultura. El modo de realización descrito a continuación se refiere a las sillas de automóvil para niños. Sin embargo, el experto en la técnica comprenderá que el mismo planteamiento puede ser adaptado fácilmente a otros dispositivos de puericultura, cuando están equipados con un arnés.

25 De una manera más precisa, como ilustran las figuras 1 y 2, los cojines de seguridad hinchables están formados por dos elementos hinchables, montados respectivamente cada uno sobre uno de los tirantes del arnés de sujeción del niño, y de una manera más precisa, en las fundas que equipan estos tirantes.

30 Según el invento, estos dos elementos están además solidarizados entre sí, de forma desenganchable, por medios de solidarización previstos a estos efectos, al nivel o en la proximidad de los tirantes. Estos medios de solidarización están montados sobre los elementos hinchables, de tal manera que permanezcan solidarios, y mantenidos uno contra otro cuando estén desplegados.

Como se ve en la figura 1, la silla de automóvil para niños 11 comprende clásicamente un asiento 111 y un respaldo 112, que lleva un cabecero 113, que puede ser móvil en altura con respecto al respaldo 112.

35 El niño es mantenido en la silla 11 con la ayuda de un arnés 12, que está compuesto de dos tirantes 121 y 122, destinados a ser colocados cada uno sobre uno de los hombros del niño, y que se extienden sensiblemente de manera vertical sobre el torso de éste, y una presilla 123 entre piernas.

Cuando el arnés está colocado en su sitio, los dos tirantes 121 y 122 y la presilla 123 de entre piernas están solidarizados mediante una hebilla de enclavamiento 124. Cada tirante 121 y 122 lleva una funda o forro 131 y 132, que se sitúan sobre los hombros y/o en la parte alta del cuerpo del niño, para mejorar su comodidad y su seguridad.

40 Estas fundas son generalmente regulables en altura, deslizando a lo largo del tirante correspondiente, de tal modo que se coloquen de manera que se adapten al nivel de los hombros y del torso del niño, en función de su estatura.

En el modo de realización descrito, cada una de estas fundas 131 y 132 contienen un elemento de seguridad hinchable 141, 142 (no visibles en la figura 1). Los elementos de seguridad hinchables están plegados y alojados en las fundas, de tal modo que se desplieguen de manera eficaz, en caso de choque.

45 Estos elementos de seguridad hinchables 141 y 142 están por otra parte unidos por medios de solidarización 15, que los solidariza uno al otro, cuando el niño está instalado en la silla.

50 Estos elementos de solidarización 15 comprenden, en el modo de realización ilustrado, dos porciones flexibles, o tiras de correas, 151 y 152, equipadas cada una con un elemento de hebilla macho y hembra, respectivamente, que pueden insertarse uno en otro para solidarizar las dos correas 151 y 152, y que pueden ser separadas una de otra, mediante una acción manual apropiada (elegida de tal manera que el niño instalado no pueda soltar él mismo estos medios de solidarización).

- 5 Según este modo de realización, los medios de solidarización 15 aseguran igualmente el mantenimiento en una posición suficientemente cercana de los dos tirantes 121 y 122, cuando está instalado en la silla un niño (función "chest clip", en inglés). Esto permite garantizar que los tirantes estén bien posicionados, y evitar que el niño pase un brazo por debajo de uno de los tirantes y/o retire uno de los tirantes mientras que el arnés está sujetado con la hebilla.
- Es posible prever otros tipos de medios de solidarización, o prever varios medios de solidarización, y por ejemplo de juegos de tiras de correas y de hebillas, una en posición superior y otra en posición inferior de los elementos de seguridad, cuando están desplegados.
- 10 Durante la instalación del niño, se pone en posición, clásicamente, el arnés, colocando los tirantes 131 y 132 sobre los hombros del niño (dado el caso, la altura de estos tirantes y/o de las fundas puede ser regulada), después estos dos tirantes son solidarizados con la presilla 123 de entre piernas, con la ayuda de la hebilla 124. A continuación, se solidarizan los medios de solidarización 15. El desenclavamiento se hace de la manera inversa, soltando los medios de solidarización 15, y después soltando los tirantes 121 y 122 y la presilla 123 de entre piernas, por medio de la hebilla 124.
- 15 En caso de choque importante, superior a un umbral determinado, los dos elementos de seguridad hinchables 141 y 142 se despliegan automáticamente y con mucha rapidez, después las fundas 131 y 132, para proteger especialmente la cabeza del niño, y limitar su recorrido hacia adelante, como está ilustrado en las figuras 2A y 2B. Como se ve en estas figuras, los dos elementos de seguridad hinchables 141 y 142 forman el equivalente de un cojín único, por el hecho de que son mantenidos mediante los medios de solidarización 15. Así, aunque estos dos
- 20 elementos 141 y 142 estén desplegados cada uno sobre un costado del niño, no se separan uno de otro, y la cabeza del niño no corre el riesgo de continuar su recorrido entre los dos elementos de seguridad 141 y 142.
- Se observará que la forma de estos elementos de seguridad 141 y 142 está adaptada aquí para optimizar la protección al nivel de la cara, asegurando ante todo una buena protección lateral de la cabeza y del cuello.
- 25 Según otros modos de realización, los elementos hinchables pueden igualmente estar concebidos y colocados para actuar, al menos en parte, sobre el tórax del niño. Pueden preverse por otra parte otros elementos hinchables, por ejemplo en la estructura de la silla y/o en la hebilla del arnés.
- En todos los casos, se comprenderá que el montaje de los elementos de seguridad sobre los tirantes del arnés, y en particular en las fundas, cuyas posiciones son regulables en función de la estatura del niño, garantiza una buena colocación de los elementos hinchables, cuando se despliegan, cualquiera que sea la estatura del niño.
- 30 Puede preverse una solidarización, por ejemplo mediante una costura o un lazo sobre cada tirante del arnés, para controlar la dirección del despliegue de los elementos hinchables, y evitar especialmente que se despliegue hacia arriba de una manera demasiado importante.
- 35 La figura 3 presenta un modo de realización de los elementos de seguridad hinchables, presentados planos y no inflados. Los dos elementos de seguridad hinchables 141 y 142 están alimentados, a través de un primer extremo 1421, 1411 mediante una bombona de un fluido adaptado (no representada) conectada a una entrada de alimentación 31.
- 40 Los dos elementos de seguridad van seguidos de una porción intermedia 1412 y 1422, destinada a desplegarse esencialmente alrededor del cuello del niño, y terminan en dos porciones en los extremos 1413 y 1423, más voluminosas, que se desplegarán delante de la cabeza del niño. Estos dos extremos 1413 y 1423 están equipados con medios de solidarización 151 y 152.
- En el modo de realización ilustrado, los dos elementos de seguridad 141 y 142 forman parte de un mismo cojín hinchable. Según otro modo de realización, puede tratarse de dos elementos hinchables independientes.
- 45 Estos elementos de seguridad hinchables 141 y 142 están alojados en las fundas 131 y 132, en un alojamiento tal como el ilustrado en las figuras 4 y 5. La figura 4 muestra una funda abierta, para recibir el elemento hinchable (no instalado todavía). La figura 5 presenta la funda cerrada, es decir en su posición de utilización habitual (en ausencia de choque que conlleve el despliegue del elemento hinchable), estando el elemento hinchable plegado (y no visible) en su alojamiento.
- 50 Este modo de realización es ventajoso, pues las fundas son móviles a lo largo de los tirantes, y están siempre colocados en la parte superior del cuerpo del niño, al nivel o cerca de sus hombros (además se han propuesto técnicas para controlar el buen posicionamiento de las fundas). Así, cualquiera que sea la estatura del niño, los elementos de seguridad se despliegan de manera optimizada, al nivel del cuello y de la cara de éste.
- En otro modo de realización, los elementos de seguridad hinchables pueden colocarse en el arnés y configurarse sensiblemente más bajos, al nivel del tórax del niño. Se despliegan entonces sensiblemente por debajo de la cabeza del niño. De esta manera se aumenta la superficie de contacto del cuerpo del niño con los elementos hinchables,

impidiendo al mismo tiempo un desplazamiento importante de la cabeza, sin necesitar un volumen inflado muy importante.

5 Según otros modos de realización, sin embargo, los elementos de seguridad pueden estar alojados en el arnés, o en una pieza específica unida a éste. Están previstos medios de solidarización, para unir uno a otro. Esta unión puede ser realizada directamente entre los elementos hinchables, o indirectamente, al nivel de los tirantes de las fundas. En este último caso, los elementos hinchables pueden estar solidarizados con los tirantes o con las fundas, por ejemplo mediante costura y/o inserción en un alojamiento.

10 En el modo de realización de la figura 4, está previsto un alojamiento específico en la funda, para recibir el elemento de seguridad hinchable (en una versión simplificada, el elemento hinchable puede estar simplemente insertado entre la funda y el tirante).

La funda comprende pues, clásicamente, una zona 41 de circulación del tirante 121. Además, está definido un alojamiento para el elemento hinchable 141, formado aquí por una funda 42, y dos aletas flexibles 43, 44 que se abaten una sobre otra (sucesivamente flechas A y B). En otro modo de realización, puede preverse una sola aleta.

15 La o las aletas pueden ser solidarizadas entre sí y/o con otra parte del arnés mediante botones de presión, medios de mantenimiento del tipo Veleró® 45, 46, una costura, un pegadura... Estos diferentes medios son elegidos de tal manera que sean fundibles, es decir que cedan cuando los elementos hinchables se inflen, sin oponerse al despliegue de éstos.

Así, cuando los cojines hinchables se desplieguen, la presión es suficiente para soltar las aletas, y permitir el despliegue de los dos elementos de seguridad 141, 142.

20 Las aletas presentan cortes o aberturas 47, 48, que permiten el paso de los medios de solidarización 151 o 152.

Puede preverse una costura del elemento hinchable, u otro tipo de solidarización, sobre el arnés o sobre la funda, de tal manera que se controle mejor, si fuese necesario, el despliegue de los elementos hinchables en la dirección deseada.

25 Especialmente, cada elemento hinchable está ventajosamente unido a la funda por dos costuras 49, 410 (no fundibles, es decir de suficiente solidez como para no ceder durante el despliegue del elemento hinchable), situadas respectivamente en la parte superior (al nivel de los hombros del niño) y en la parte inferior (al nivel del pecho del niño). Estas costuras 49, 410 corresponden de manera sensible, respectivamente, a los emplazamientos de las flechas C y D (figura 3) sobre el elemento hinchable.

30 Como está ilustrado en la figura 6, los medios de inflado de los elementos de seguridad pueden estar alojados en el respaldo 61 de la silla. Comprenden una bombona 62, que contiene un fluido adaptado para permitir el inflado inmediato de los dos elementos de seguridad. Este fluido puede ser especialmente un gas tal como el helio, el nitrógeno o el gas carbónico.

35 Esta bombona 62 está situada en un alojamiento previsto a tal efecto. Este alojamiento puede estar situado, según el caso, en el respaldo, el asiento o la base de la silla del automóvil, en cualquier emplazamiento adecuado. Un tubo 63 está unido a la entrada de alimentación del fluido 31 (figura 3).

El desencadenamiento del inflado no debe hacerse, por supuesto, nada más que en caso de un choque suficientemente importante. Está definido, pues, un umbral predeterminado.

40 Pueden preverse varios métodos de detección de este umbral. Por ejemplo, como está ilustrado en la figura 7, en el caso de una silla 71 de automóvil equipada con una pinza Isofix® 72 que permita solidarizar la silla del automóvil 71 a unos anillos previstos a estos efectos en el asiento del vehículo, este desencadenamiento puede estar asegurado por medio de un fusible mecánico (no representado), unido directamente o integrado en una y/o otra de las pinzas Isofix® 72. En efecto, la pinza está sometida a un desplazamiento durante un choque o un accidente, lo que puede aprovecharse para ordenar el desencadenamiento.

45 Según otro planteamiento, ilustrado por la figura 8, en el caso de una silla 82, equipada con una cincha 83 montada en la parte superior del respaldo, (o en la base de la silla), y destinada a estar unida a un elemento de enganche en el vehículo (cincha llamada cincha de "top tether", en inglés), el desencadenamiento puede estar asegurado con la ayuda de un fusible unido directamente a esta cincha 83, o a unos medios de enganche de ésta, al nivel del respaldo o de la base. Como novedad, es posible aprovechar, así, directamente el desplazamiento de la parte superior de la silla, durante un choque o un accidente.

50 Por otra parte, no es generalmente deseable que los elementos de seguridad se inflen, incluso en el caso de un choque importante (e incluso aunque los medios de desencadenamiento requieran tal inflado), si la silla no está ocupada por un niño.

Son conocidos ya diversos medios de detección de presencia. Así, esta detección puede estar asegurada, por ejemplo, con la ayuda de un detector de peso colocado bajo el asiento, o de un contacto colocado de la manera adecuada, por ejemplo, en el respaldo del asiento.

5 Según un planteamiento particular, estos medios de detección están formados por, o cooperan con, las correas 151 y 152, y suministran una información de la presencia de un niño cuando los medios de solidarización están solidarizados.

10 Así, es fácil determinar la presencia del niño, por ejemplo, a través de un contacto eléctrico cerrado cuando el “chest clip” está enclavado. La información está directamente disponible en la cercanía de los elementos hinchables, y puede ser combinada, por ejemplo, a través de un ET lógico en los medios de desencadenamiento, con una señal proporcionada por un fusible que detecta un choque superior al umbral predeterminado.

15 En el modo de realización descrito anteriormente, la silla de automóvil está equipada con un arnés del tipo “5 puntos”. Se ha de entender que, el invento puede aplicarse a otros tipos de arneses, siempre que dos cinchas de éstos puedan recibir dos elementos de seguridad hinchables. Por otra parte, el invento no se aplica únicamente a sillas de automóvil, sino que puede igualmente utilizarse en otros dispositivos de puericultura, tales como cochecitos, capazos.

**REIVINDICACIONES**

1. Dispositivo de puericultura apto para recibir un niño, que comprende un arnés (12) que presenta dos tirantes (121, 122) destinados a extenderse a partir de los hombros a lo largo del torso de un niño, y llevando cada uno una funda (131, 132), móvil en deslizamiento a lo largo del tirante,
- 5 caracterizado por que un elemento de seguridad hinchable (141, 142), apto para inflarse en caso de un choque superior a un umbral predeterminado, está alojado en cada una de las citadas fundas (131, 132),
- y por que unos medios de reversibles (15) aseguran una unión entre estos elementos hinchables, directamente o a través de los tirantes y/o las fundas a los cuales están solidarizados.
2. Dispositivo de puericultura según la reivindicación 1, caracterizado por que los citados medios de solidarización (15) comprenden al menos dos porciones flexibles (151, 152) fijadas por un primero de sus extremos respectivamente bien directamente a uno y otro de dichos elementos hinchables, o indirectamente, al nivel de los tirantes o de las fundas, y llevando en sus segundos extremos unos medios de enganche complementarios, concebidos de tal manera que se extiendan transversalmente entre los tirantes (121, 122), cuando están solidarizados.
- 10 3. Dispositivo de puericultura según la reivindicación 2, caracterizado por que las citadas porciones flexibles (151, 152) aseguran igualmente, cuando sus medios de enganche están solidarizados, un mantenimiento de la posición de los tirantes uno con respecto al otro.
- 15 4. Dispositivo de puericultura según una cualquiera de las reivindicaciones 1 a 3, caracterizado por que las citadas fundas (131, 132) presentan al menos una aleta móvil, apta para formar un alojamiento para uno de los citados elementos de seguridad hinchables (141, 142).
- 20 5. Dispositivo de puericultura según una cualquiera de las reivindicaciones 1 a 4, caracterizado por que cada uno de los citados elementos de seguridad hinchables (141, 142) está fijado a una de las citadas fundas (131, 132) por dos uniones, respectivamente en la proximidad de cada uno de los extremos de la citada funda.
- 25 6. Dispositivo de puericultura según una cualquiera de las reivindicaciones 1 a 5, caracterizado por que los citados elementos de seguridad hinchables (141, 142) están fijados a dichas fundas (131, 132) por costuras.
7. Dispositivo de puericultura según una cualquiera de las reivindicaciones 1 a 6, caracterizado por que cada una de las citadas fundas (131, 132) presenta una abertura lateral que permite el paso de los citados medios de solidarización (15).
- 30 8. Dispositivo de puericultura según una cualquiera de las reivindicaciones 1 a 7, caracterizado por que cada uno de los citados elementos de seguridad hinchables (141, 142) están configurados de tal manera que definen, cuando están inflados, una protección lateral al nivel del cuello del niño y el equivalente a un cojín central al nivel de la cabeza y/o del tórax del niño, mediante sus porciones de extremo unidas entre sí por los medios de solidarización (15).
- 35 9. Dispositivo de puericultura según una cualquiera de las reivindicaciones 1 a 8, estando los citados elementos de seguridad hinchables (141, 142) alimentados por al menos una fuente de fluido (62).
10. Dispositivo de puericultura según la reivindicación 9, caracterizado por que dicha al menos una fuente de fluido (62) está alojada en el respaldo (61) de la citada silla.
- 40 11. Dispositivo de puericultura según una cualquiera de las reivindicaciones 1 a 10, caracterizado por que comprende unos medios mecánicos de desencadenamiento del inflado de los citados elementos de seguridad hinchables (141, 142), que comprende al menos un fusible montado:
- sobre una pinza (72) de solidarización de la citada silla de automóvil con un gancho previsto a estos efectos en el vehículo automóvil; y/o
  - sobre una cincha (83) de solidarización de la parte superior del respaldo, o de una base correspondiente, en el vehículo automóvil, o sobre unos medios solidarios de la citada cincha.
- 45 12. Dispositivo de puericultura según una cualquiera de las reivindicaciones 1 a 11, caracterizado por que comprende unos medios electrónicos de desencadenamiento del inflado de los citados elementos de seguridad hinchables (141, 142), tales como al menos un detector de desaceleración y/o una señal de mando proporcionada por un vehículo en el cual está instalado el citado dispositivo.
- 50 13. Dispositivo de puericultura según una cualquiera de las reivindicaciones 1 a 12, caracterizado por que comprende unos medios de detección de la presencia de un niño, no permitiendo el inflado de los elementos de seguridad hinchables (141, 142) nada más que en presencia de un niño en el citado dispositivo de puericultura.



14. Dispositivo de puericultura según la reivindicación 13, caracterizado por que los citados medios de detección están formados por, o cooperan con, los citados medios de solidarización (15) de los citados elementos de seguridad hinchables (141, 142) entre sí, y proporcionan una información de presencia de un niño cuando los citados medios de enganche están solidarizados.

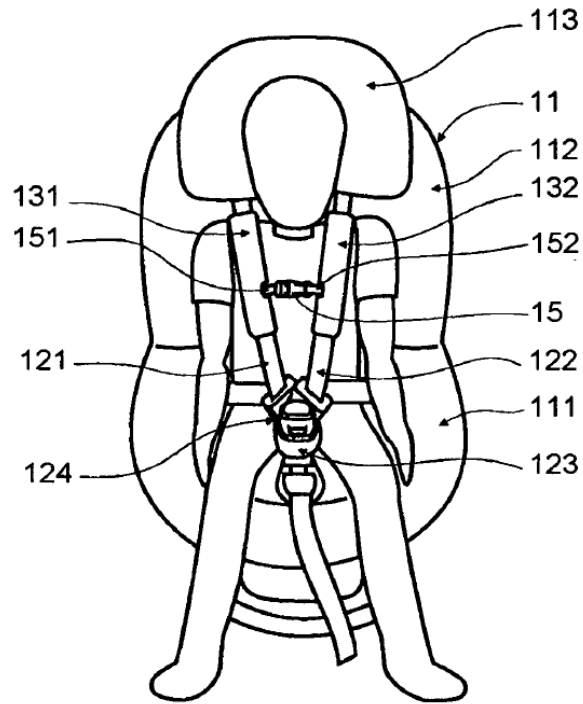
5 15. Dispositivo de puericultura según una cualquiera de las reivindicaciones 1 a 14, caracterizado por que pertenece al grupo que comprende:

- las sillas de automóvil,

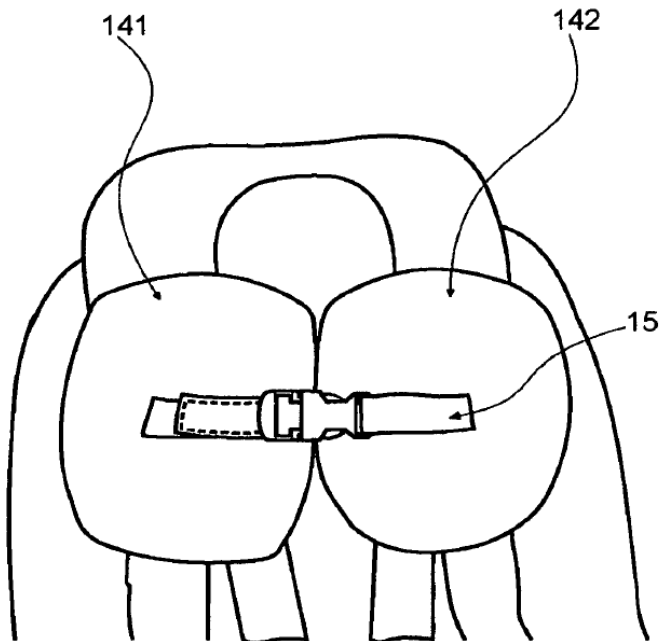
- los cochecitos;

- los capazos;

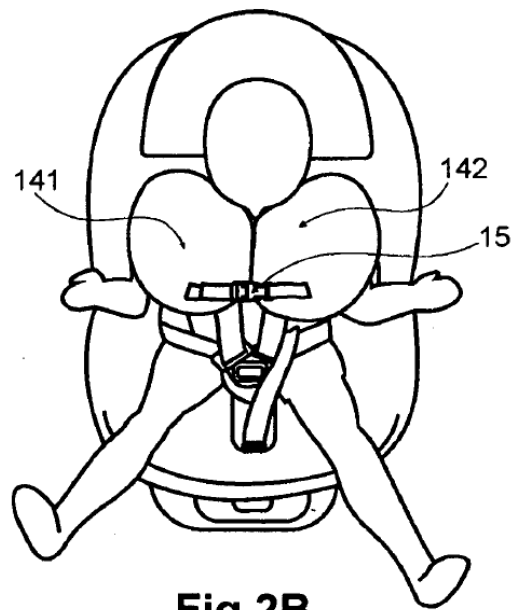
10 - las sillas para bicicletas.



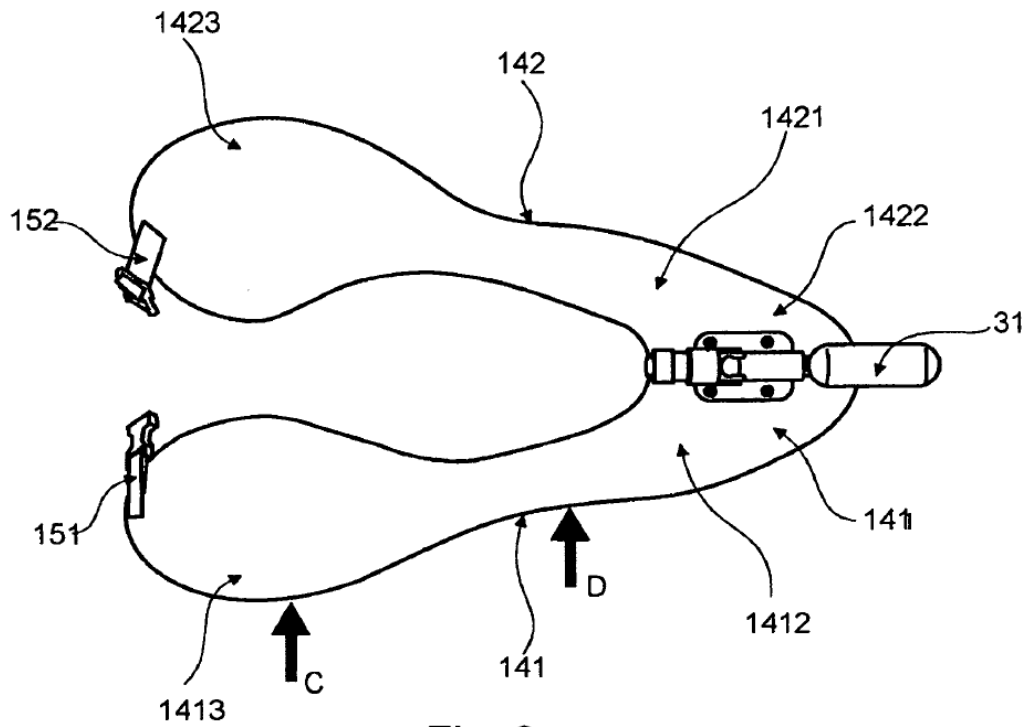
**Fig.1**



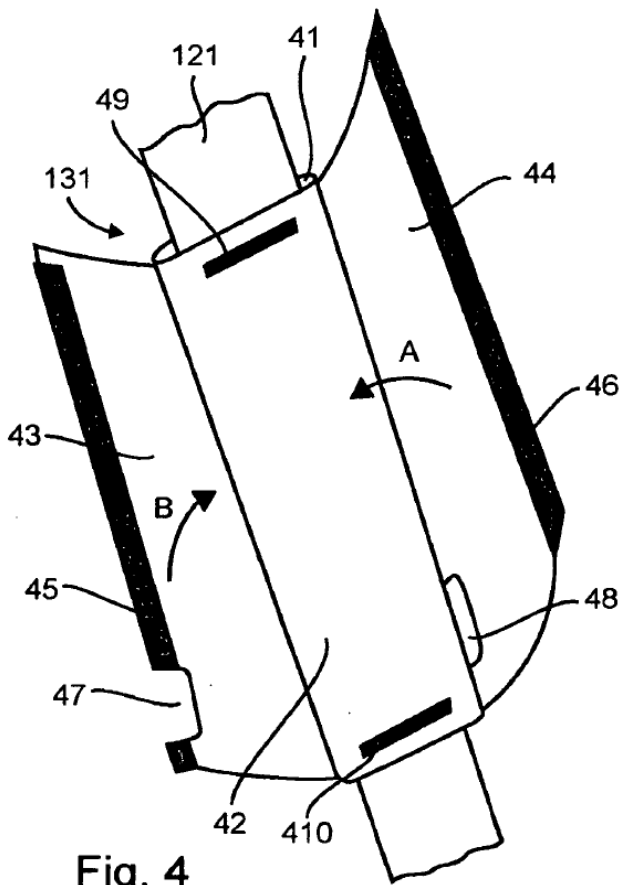
**Fig.2A**



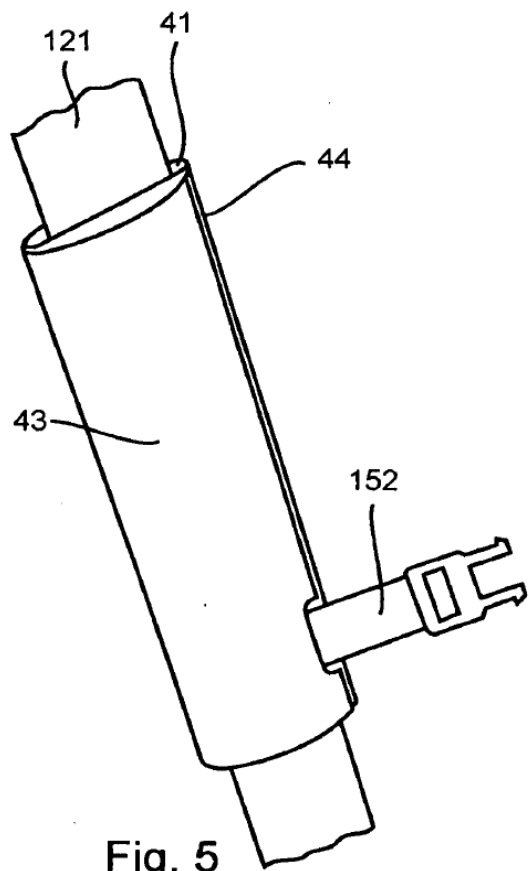
**Fig.2B**



**Fig. 3**



**Fig. 4**



**Fig. 5**

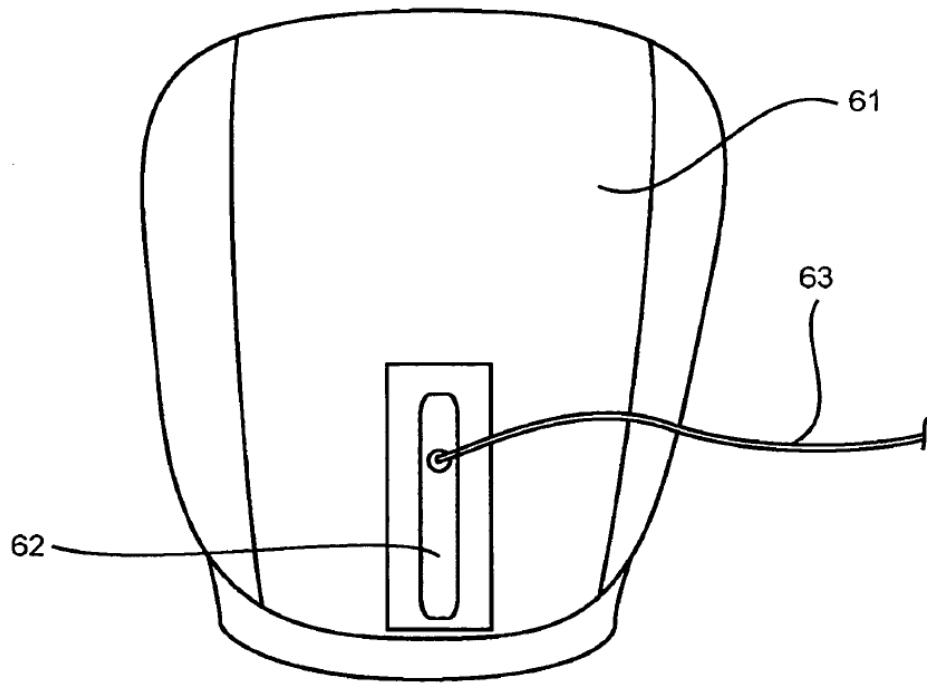


Fig. 6

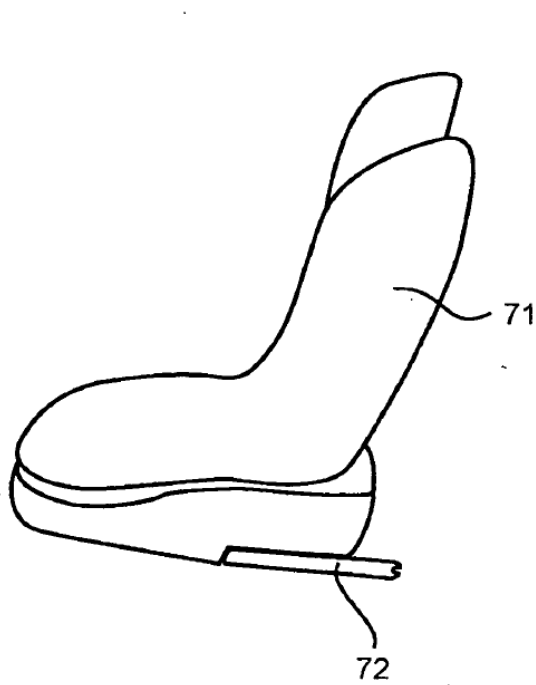


Fig. 7

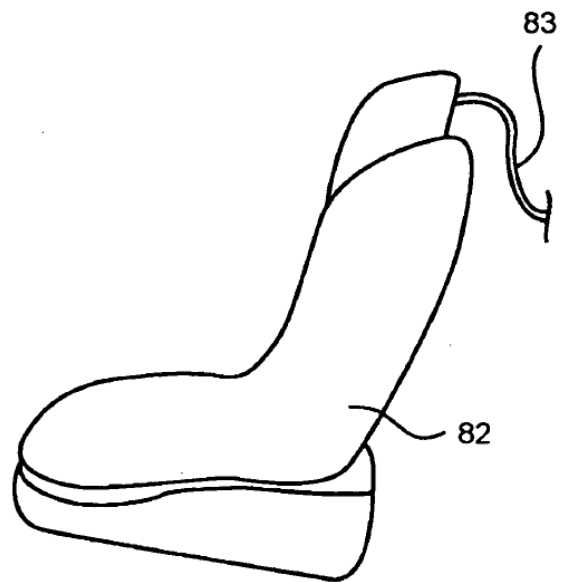


Fig. 8