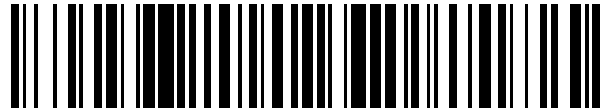


19



OFICINA ESPAÑOLA DE
PATENTES Y MARCAS

ESPAÑA



11 Número de publicación: **2 617 579**

21 Número de solicitud: 201531654

51 Int. Cl.:

A61F 2/16 (2006.01)

12

SOLICITUD DE PATENTE

A1

22 Fecha de presentación:

16.11.2015

43 Fecha de publicación de la solicitud:

19.06.2017

56 Se remite a la solicitud internacional:

PCT/ES2016/070813

71 Solicitantes:

**LENS UNDERGONE ZONULA GLOBAL, S.L.
(100.0%)**

**C/ Doctor Jose Lopez Trigo nº 1 bjo-5
46011 ROCAFORT (Valencia) ES**

72 Inventor/es:

OLCINA PORTILLA, Luis Ignacio

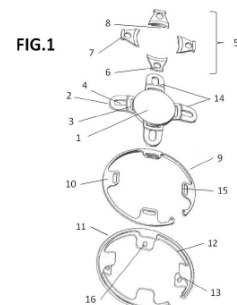
74 Agente/Representante:

SOLER LERMA, Santiago

54 Título: **LENTE INTRAOCULAR ACOMODATIVA MEJORADA**

57 Resumen:

Lente intraocular del tipo de las que comprenden una óptica, hápticas y un anillo de incurvamiento en donde existen hápticas blandas y hápticas rígidas, estando ambas relacionadas a través de una palanca y en donde un anillo exterior, más blando, acoge en su geometría interior un anillo interior de incurvamiento, rígido, incompleto con aletas de incurvamiento en cuya geometría se aloja el conjunto formado por óptica y hápticas.



ES 2 617 579 A1

DESCRIPCIÓN

Lente intraocular acomodativa mejorada

La presente invención se refiere a un nuevo modelo de lente intraocular acomodativa que permite variar su enfoque debido al desplazamiento de la óptica y a los cambios en el grosor por incurvamiento.

5

El campo de la técnica al que se refiere la presente invención es el de los implantes intraoculares, y más concretamente al campo de las lentes que son implantadas dentro del saco capsular tras la extracción del cristalino.

ANTECEDENTES

10

Reemplazar las lentes naturales con implantes, ha llegado a ser una operación común en el campo de la cirugía oftalmológica.

15

Uno de los problemas que se presentan tras esta cirugía es la imposibilidad de ver de cerca y de lejos cuando utilizamos una lente intraocular monofocal, ya que ésta queda fija dentro del saco capsular y únicamente se puede elegir un punto focal, por lo que se requiere complementarse con lentes externos.

20

En cambio, las lentes intraoculares multifocales brindan dos o más enfoques evitando así el uso de lentes externos ya que permiten corregir la visión en todas las distancias.

25

Estas limitaciones han favorecido el estudio de la posibilidad de implantar lentes acomodativas, que son lentes con un punto focal, pero funcionan como si fuera una lente intraocular multifocal al estar diseñadas con una articulación similar a la mecánica del cristalino y mediante la acción de los músculos del ojo, el único punto focal puede variar para enfocar objetos a diversas distancias.

30

Entre los mecanismos de acomodación, se ha comprobado que el ojo sufre una serie de modificaciones como; contracción pupilar, contracción del músculo ciliar, relajación del ligamento zonular y cambios en el tamaño del cristalino como; aumento de su grosor y de la curvatura de la cara anterior.

35

Existen varias teorías para explicar el mecanismo fisiológico de la acomodación, entre ellas cabe citar las de Helmholtz, Tscherning, Gullstrand y Pflugk donde cabe destacar entre lo más relevante, la acción del músculo ciliar sobre el ojo, el cristalino y el incurvamiento de su cara anterior.

40

Es importante recalcar que el saco capsular tiene una gran elasticidad, ya que al romperse se retrae de tal forma que se amplía la rotura, así como los pliegues que aparecen al quedar vacío el saco capsular desaparecen completamente al expandirlo.

45

Tras la extracción del cristalino, la cápsula posterior queda laxa al quedar la cápsula anterior abierta por lo que eliminamos sus efectos dentro del ojo e incluso la cápsula posterior puede avanzar más en sentido anterior al no retenerla la cápsula anterior.

Este fenómeno se observa en las intervenciones del cristalino y en ocasiones la cápsula posterior se hernia por capsulorexis al aumentar la presión posterior vítrea.

La posibilidad de que una lente sustituya las funciones del cristalino nos acercará a una verdadera acomodación.

50

Una óptica deseable para la acomodación es aquella que se deforma debido a la respuesta de una fuerza aplicada al ecuador de la óptica.

55

Bajo la influencia de esta fuerza, la óptica se abomba en la dirección axial provocando que las caras posterior y/o anterior se curven mucho más, y por tanto generando un aumento en la capacidad de acomodación de la óptica, es decir, a mayor capacidad de una lente para deformar la óptica mayor capacidad de acomodación tiene.

Se han diseñado numerosos implantes que intentan utilizar la contracción y relajación del músculo ciliar para modificar la capacidad óptica del ojo.

5 De una manera general, las lentes intraoculares comprenden una parte óptica que asegura la corrección óptica y especialmente refractiva y una parte háptica que permite el movimiento de la óptica.

10 La patente US2002/0138140 A1 utiliza un dispositivo anular flexible y deformable cuando se contrae el músculo ciliar, cuyo diseño está dirigido para permitir el recorrido de los hápticos de la lente y ejercer el efecto del músculo ciliar, para favorecer la acomodación, lo cual se refleja en las figuras al describir una distensión posterior de la cápsula posterior.

15 Sin embargo, el diseño de la lente intraocular de la patente US2002/0138140 A1 no permite el uso en ningún momento la distensión capsular como mecanismo de amplificación de movimiento al igual que tampoco modifica ni la curvatura ni el grosor de la óptica.

20 En la patente US666003B1 se describe un sistema de palancas en donde pivotan unas ramas sobre otras aumentando la acomodación al convertir el movimiento radial del saco capsular en un movimiento de amplificación axial de la óptica donde los hápticos o el anillo se han diseñado de forma que sean flexibles y así poder transmitir la contracción el músculo ciliar, sin embargo, su diseño no permite el desplazamiento de los hápticos, es por ello, por lo que no se puede conseguir la máxima distensión de la bolsa capsular.

25 El referente más cercano lo encontramos en la patente española P201000246, también del solicitante, en donde se describe una lente intraocular acomodativa para situarla en el saco capsular después de la extracción del cristalino, que aumenta la capacidad de acomodación comprendiendo al menos una parte óptica, una parte háptica, una aleta de incurvamiento, un anillo de incurvamiento incompleto y unos medios para el desplazamiento de la parte háptica.

La presente patente mejora la citada simplificando su fabricación, añadiendo elementos para facilitar su colocación y alineación dentro del saco capsular.

30 Por tanto, existe una necesidad de disponer una lente intraocular que comprenda unos medios que permitan el movimiento de la óptica así como una mayor deformación de las caras anterior y/o posterior de la óptica resultando en una mayor capacidad de acomodación.

DESCRIPCIÓN DE LA INVENCION

35 Por tanto, el objeto de la presente invención es una nueva lente intraocular acomodativa que amplifique el poder de acomodación de la óptica.

40 La presente invención provee una lente intraocular acomodativa para situarla en el saco capsular después de la extracción del cristalino, que aumenta la capacidad de acomodación que comprende:

45 Al menos una parte óptica, una parte háptica blanda, una parte háptica rígida, un anillo interior de incurvamiento incompleto, rígido y deformable con al menos una aleta de incurvamiento y un anillo exterior de incurvamiento blando con aletas anguladas.

50 Los términos "blando" y "rígido" deben entenderse en relación uno con el otro y así será considerada "blanda" la parte háptica que, de las dos, tenga una menor resistencia a la deformación elástica y "rígida" la parte háptica de mayor resistencia a la deformación elástica, e igualmente será considerado "blando" el anillo, preferiblemente el exterior, que tenga una menor resistencia a la deformación elástica y "rígido" el que de los dos tenga una mayor resistencia a la deformación elástica.

1.- Al menos una parte óptica:

55 La parte óptica es de material deformable, flexible y con un índice de refracción similar a cualquier lente de uso intraocular y que puede comprender en su borde periférico una o más muescas dispuestas en sentido paralelo al eje que pasa por el centro de la lente.

Cuando el borde periférico de la óptica comprende más de un muesca, éstas se pueden disponer simétricamente o equidistantes y en sentido paralelo al eje que pasa por el centro de la lente.

5 El número máximo de muescas viene determinado por el que permita el perímetro de la óptica.

Esta muesca o muescas son opcionales.

2.- Una parte háptica blanda:

10

La parte háptica blanda comprende unas prolongaciones radiales, preferiblemente cuatro y preferiblemente equidistantes entre sí, realizadas en material blando, preferiblemente del mismo material que la óptica.

15

El término radial debe entenderse como que tales prolongaciones se inician en la periferia de la parte óptica y se prolongan hacia el exterior alejándose de la parte óptica.

Llamaremos háptica blanda a cada una de esas prolongaciones y parte háptica blanda al conjunto de todas las hápticas blandas.

20

Cada una de estas hápticas blandas comprenden un canal de inserción y un orificio de centrado siendo el canal de inserción el destinado a acoger la palanca de las hápticas rígidas que más adelante se explica.

25

El número de hápticas blandas puede ser variable, con un mínimo de dos y hasta el número máximo que permita el perímetro de la óptica.

3.- Una o más hápticas rígidas:

30

Realizadas en un material que presenta una resistencia a la deformación elástica mayor que el de las hápticas blandas, las hápticas rígidas comprenden un cuerpo principal, esencialmente plano que presenta un regruessamiento en uno de sus extremos y una pestaña en el lado opuesto, preferiblemente en el reverso.

Esta pestaña tiene una geometría adecuada para alojarse en los canales de inserción de las hápticas blandas y actuar a modo de brazo de resistencia de una palanca forzando el desplazamiento y la deformación de la parte óptica.

35

La pestaña, para favorecer su efecto de palanca, presenta preferiblemente una posición perpendicular respecto del eje longitudinal la háptica blanda. Nos referiremos a estas pestañas como palancas.

40

El cuerpo de estas hápticas rígidas presenta un orificio de centrado. Existirán preferiblemente tantas hápticas rígidas como blandas.

4.- Un anillo interior de incurvamiento incompleto, preferiblemente rígido:

45

Este anillo interior se encuentra incompleto de tal manera que, aún viniendo realizado preferiblemente en material más rígido, es susceptible a la deformación elástica y hace posible cierta deformación.

El anillo interior presenta una serie de aletas de incurvamiento con ranuras de clipaje, a las que denominaremos aletas de incurvamiento, siendo que estas ranuras son adecuadas para que se inserten en ellas los regruessamientos presentes en los extremos de las hápticas rígidas.

50

5.- Un anillo exterior, preferiblemente blando:

El anillo exterior presenta un cuerpo acanalado, abierto hacia el interior, adecuado para alojar en su interior al anillo de incurvamiento rígido.

55

El anillo exterior presenta una serie de aletas anguladas a las que denominaremos aletas anguladas del anillo exterior.

Estas aletas anguladas del anillo exterior presentan unos orificios de centrado.

5 Como se ha indicado, en una ejecución preferente el anillo exterior está realizado en un material que presenta una menor resistencia a la deformación elástica que en el caso del anillo interior, si bien podría ser que el exterior fuera de igual rigidez que el interior o de la misma elasticidad.

El anillo rígido y el blando están unidos formando una sola pieza para favorecer su inserción en el saco capsular.

10 Los distintos elementos expuestos se agrupan formando dos grupos diferenciados facilitando de este modo la cirugía.

Un primer grupo de elementos que comprende:

- 15
1. Parte óptica
 2. Parte háptica blanda que comprende las hápticas blandas con su canal de inserción y orificio de centrado de las hápticas blandas.
 3. Hápticas rígidas con su orificio de centrado de las hápticas rígidas, regruessamiento y palanca

Un segundo grupo de elementos que comprende:

- 20
4. Anillo interior, preferiblemente rígido, incompleto, con sus aletas de incurvamiento que presentan orificios de clipaje.
 5. Anillo exterior, preferiblemente blando con su cuerpo acanalado abierto al interior y las aletas anguladas con orificio de centrado.

25 La parte óptica y la parte háptica blanda vienen unidas solidariamente o realizadas en una sola pieza siendo ambas partes de material deformable, flexible y, al menos la parte óptica, con un índice de refracción similar a cualquier lente de uso intraocular.

30 La parte háptica blanda comprende una serie de prolongaciones cada una de las cuales llamaremos hápticas blandas como ya se ha explicado.

La parte óptica ocupa una posición central de la cual parten las hápticas blandas hacia el exterior de manera preferiblemente radial.

35 Cada una de estas hápticas blandas presenta un canal de inserción, un orificio de centrado y una protuberancia en su reverso, y se encuentra ligeramente angulada respecto del eje horizontal de la parte óptica.

La angulación de las hápticas blandas respecto del eje horizontal de la parte óptica es de entre 5° hasta 180°.

40 Asociada a cada una de las hápticas blandas se dispone una háptica rígida que inserta su palanca en el canal de inserción de cada una de las hápticas blandas.

45 Sería posible una ejecución en donde no todas las hápticas blandas llevaran asociada una háptica rígida si bien la ejecución por las que se ha optado, y en la que se basa la descripción, es que cada háptica blanda lleve asociada una rígida.

En la lente montada, los orificios de centrado de las hápticas blandas y los de las hápticas rígidas son coincidentes, es decir, quedan superpuestos.

50 El grupo formado por parte óptica, hápticas blandas y hápticas rígidas se aloja en el anillo interior haciendo coincidir los regruessamientos existentes en las hápticas rígidas con las ranuras de clipaje existentes en las aletas de incurvamiento.

55 El anillo interior se aloja en la geometría interna del anillo exterior gracias a la forma acanalada, abierta al interior, del cuerpo de este.

La posición adecuada del conjunto formado por anillo interior, parte óptica, hápticas blandas y hápticas rígidas respecto del anillo exterior se dará cuando resulten superpuestos los orificios de centrado de las hápticas blandas y los orificios de centrado de las aletas anguladas del anillo exterior.

5 Varias ventajas resultan de esta estructura.

Además de los desplazamientos de la óptica provocados por los medios necesarios como pueden ser los hápticos, se aumenta la acomodación por el incurvamiento y/o cambios en el grosor de la óptica y/o distensión de la cápsula posterior y cápsula anterior.

10

Si tenemos en cuenta que los cambios más importantes que se producen al extraer el cristalino, es que tras la cirugía hemos eliminado la parte central de la cápsula anterior y se pierde la tensión de las cápsulas al quedar vacío el saco, se propone un nuevo modelo de lente que consigue el desplazamiento posteroanterior de la lente, una modificación de la curvatura de la óptica y cambios en el grosor de la óptica ayudado por la distensión máxima de la capsula cristaliniiana que al estar lo más elástica posible puede favorecer este movimiento.

15

La lente se desplaza utilizando la contracción del músculo ciliar y por el retorno elástico de la cápsula así por el desplazamiento de la cápsula posterior hacia delante por la presión vítrea, consiguiendo una capacidad acomodativa mayor al añadir al desplazamiento, un incurvamiento.

20

En la presente descripción, los términos “anterior” y “posterior” deben entenderse por sus significados como se utilizan en oftalmología, es decir “anterior” significa que la lente está más cerca de la cornea y “posterior” que la lente está más lejos de la cornea; incluso estos adjetivos se han utilizado para dispositivos que comprenden la lente.

25

Para ello, la lente acomodativa de la presente invención dispone de hápticas y un anillo incompleto interior de incurvamiento que tiene la rigidez suficiente para mantener el saco capsular abierto y tensionado de tal forma que la capacidad elástica del saco permanece intacta en su mayor parte.

30

La ventaja de mantener el saco totalmente distendido y abierto, es que éste es más sensible al movimiento elástico como al desplazamiento posteroanterior de la cápsula posterior al contraerse el músculo ciliar y aumentar la presión de la cavidad vítrea y su contenido, facilitando tanto el movimiento de la lente como que regrese a su posición de reposo sin impedimentos al cesar la contracción del músculo ciliar.

35

El anillo interior, incompleto y de incurvamiento, por su rigidez permite que la lente se mantenga estable cuando no acomodamos y provoca cambios en la curvatura y grosor de la óptica al acomodar ya que retiene las aletas de incurvamiento y permite su desplazamiento hacia el centro cuando la óptica asciende.

40

En caso que la lente presente muescas en su perímetro podría modificarse la curvatura de ésta y, por tanto, conseguirse una mayor capacidad acomodativa.

También se aumenta la acomodación al combinar varias ópticas en la misma lente.

45

Los materiales de los que están hechos los distintos componentes de la lente intraocular acomodativa son materiales biocompatibles de uso intraocular tales como acrilatos y metacrilatos (por ejemplo, polimetilmetacrilato), silicona, elastómeros, entre otros.

50

Estos materiales son deformables elásticamente permitiendo que se pliegue la lente para introducirla en la bolsa capsular por medio de una pequeña incisión y al mismo tiempo son lo suficientemente rígidos para poder mantener la bolsa capsular totalmente abierta y a tensión.

BREVE DESCRIPCIÓN DE LAS FIGURAS

La FIGURA 1 muestra en explosión los distintos elementos de la lente intraocular y así encontramos:

55

- Parte óptica (1)

- Parte háptica blanda (2) que comprende las hápticas blandas (14).
- Canal de inserción (3)
- Orificio de centrado de las hápticas blandas (4)
- Protuberancia (18)
- 5 • Hápticas rígidas (5)
- Orificio de centrado de las hápticas rígidas (6)
- Regruessamiento (7)
- Palanca (8)
- Anillo interior incompleto (9)
- 10 • Aletas de incurvamiento (10) con el orificio de clipaje (15).
- Anillo exterior (11)
- Cuerpo acanalado (12)
- Aletas anguladas (13) con orificio de centrado (16)

15 La FIGURA 2 muestra en detalle el anverso (14) y el reverso (15) de la háptica rígida, tomando por reverso la cara que quedará enfrentada a la háptica blanda, mostrándose en esta figura la palanca (8) y el regruessamiento (7) citados en la FIGURA 1.

20 La FIGURA 3 muestra el anverso de óptica y hápticas blandas (16) así como el reverso de óptica y hápticas blandas (17) destacando unas protuberancias (18) existentes en el reverso (17) en el extremo de las hápticas blandas (14) mostrándose además en esta figura la parte óptica (1), los canales de inserción (3) y los orificios de centrado de las hápticas blandas (4).

25 La FIGURA 4 muestra la lente montada pudiéndose apreciar el anillo exterior (11) que acoge al anillo interior (9) incompleto que asoma, las hápticas rígidas (5) con sus orificios de centrado de las hápticas rígidas (6), la parte óptica (1) y la parte háptica (2).

La FIGURA 5 muestra en sección la mitad de la lente.

30 Se aprecia en esta figura el anillo exterior (11) con las aletas anguladas (13) con orificio de centrado (16), el anillo interior (9), incompleto, las hápticas rígidas (5), su palanca (8), el regruessamiento (7) insertado en el orificio de clipaje (15) de la aleta de incurvamiento (10) y el orificio de centrado de las hápticas rígidas (6). También se muestra aquí el eje horizontal (19) de la óptica respecto del cual las hápticas presentan cierta angulación.

35 DESCRIPCION DE UN MODO DE LLEVAR A CABO LA INVENCION

Se va a describir aquí un modo de llevar a cabo la invención que no es único ni limitativo, sino simplemente expositivo siendo que la invención abarca cualquier forma de ejecución que comprenda las soluciones técnicas reivindicadas.

40 La invención se refiere a una lente intraocular acomodativa para su inserción en el saco capsular después de la extracción del cristalino que comprende:

- Parte óptica (1)
- Parte háptica blanda (2) que comprende las hápticas blandas (14).
- 45 • Canal de inserción (3)
- Orificio de centrado de las hápticas blandas (4)
- Protuberancia (18)
- Hápticas rígidas (5)
- Orificio de centrado de las hápticas rígidas (6)
- 50 • Regruessamiento (7)
- Palanca (8)
- Anillo interior incompleto (9)
- Aletas de incurvamiento (10) con el orificio de clipaje (15).
- Anillo exterior (11)
- 55 • Cuerpo acanalado (12)

- Aletas anguladas (13) con orificio de centrado (16)

5 La parte óptica (1) y la parte háptica blanda (2), que comprende las hápticas blandas (14), vienen realizadas en una sola pieza y en un material deformable elásticamente siendo que la parte óptica presenta un índice de refracción similar a cualquier lente de uso intraocular.

La parte háptica blanda (2) comprende cuatro hápticas blandas (14) que se extienden radialmente desde el perímetro de la parte óptica a modo de prolongaciones.

10 Cada una de estas hápticas blandas comprende un canal de inserción (3), un orificio de centrado de la háptica blanda(4) y una protuberancia

15 La protuberancia (18) de las hápticas blandas (14) al alojarse en las aletas anguladas (13) contribuye a fijar el conjunto de óptica y hápticas blandas y rígidas, al anillo exterior (11) y sirve de tope para mejorar el incurvamiento de la óptica cuando se produce el desplazamiento postero-anterior de la óptica de la lente

Asociadas a estas hápticas blandas (14) se disponen las hápticas rígidas (5) entendiéndose por tal una serie de hápticas cuya resistencia a la deformación elástica es mayor que la de las hápticas blandas.

20 Cada una de estas hápticas rígidas (5) comprende en el extremo de su reverso una palanca (8) de geometría adecuada para insertarse en el canal de inserción (3) de las hápticas blandas quedando de ese modo asociadas las hápticas blandas a las rígidas.

25 Las hápticas rígidas (5) comprenden también un regresamiento (7) en el extremo opuesto a la palanca (8), siendo que este regresamiento es adecuado para alojarse en el orificio de clipaje (15) de las aletas de incurvamiento (10) del anillo interior (9).

De este modo queda configurado un conjunto que comprende óptica (1) hápticas blandas (14) y hápticas rígidas (5).

30 El conjunto dicho en el párrafo anterior va asociado a otro grupo o conjunto que comprende un anillo interior (9) con aletas de incurvamiento (10), rígido, que se aloja en el cuerpo acanalado (12) de un anillo exterior (11) blando.

35 Los puntos de unión y fijación entre un conjunto y otro son los regresamientos (7) que se alojan en los orificios de clipaje (15) y las protuberancias (18) que se alojan en las aletas anguladas (13) del anillo exterior.

Este anillo exterior comprende una serie de aletas anguladas (13) distribuidas de igual modo que las aletas de incurvamiento (10) que presenta el anillo interior (9).

40 Estas aletas son dobles disponiéndose por pares, una superior y una inferior, siendo que en cada par, al menos una de ellas presenta un orificio de centrado.

Conforme a lo expuesto, la lente acomodativa se dispone en dos grupos de elementos independientes pero solidarios entre sí.

45 Por un lado el conjunto formado por la lente con sus hápticas blandas y rígidas, por otro el conjunto formado por el anillo interior y el anillo exterior.

50 De esta forma se consigue una mejor implantación dentro del saco capsular ya que se introducen por separado el conjunto formado por anillo interior y anillo exterior, y posteriormente se introduce el conjunto formado por óptica, hápticas blandas y hápticas rígidas y mediante un sencillo mecanismo de rotación se unen uno y otro conjunto de forma solidaria formando un conjunto estable pero con gran capacidad de desplazamiento e incurvamiento. Además la posición correcta se puede comprobar por los orificios de posicionamiento de los hápticos y las aletas anguladas.

REIVINDICACIONES

1.- LENTE INTRAOCULAR ACOMODATIVA del tipo de las que comprenden óptica, hápticas y un soporte en forma de anillo caracterizada por que comprende dos grupos de elementos:

- 5
- Un primer grupo que comprende una parte óptica (1) y unas hapticas blandas (14) asociadas a unas hápticas rígidas (5) a través de una palanca (8).
 - Un segundo grupo que comprende un anillo interior (9) que comprende aletas de incurvamiento (10) alojado en un anillo exterior (11).

En donde el primer grupo queda solidarizado con el segundo a través de unos puntos de apoyo y fijación.

10 2.- LENTE INTRAOCULAR ACOMODATIVA según reivindicación anterior caracterizada por que las hápticas blandas (14) comprenden cada una al menos un orificio de centrado (4), un canal de inserción (3) y una protuberancia (18).

3.- LENTE INTRAOCULAR ACOMODATIVA según reivindicación 1 caracterizada por que las hápticas blandas (14) se extienden de manera radial desde el perímetro de la óptica (1).

4.- LENTE INTRAOCULAR ACOMODATIVA según reivindicación 1 caracterizada por que comprende al menos dos hápticas blandas.

15 5.- LENTE INTRAOCULAR ACOMODATIVA según reivindicación 1 caracterizada por que las hapticas blandas presentan una angulación de 5° a 180° respecto al eje horizontal (19) de la óptica.

6.- LENTE INTRAOCULAR ACOMODATIVA según reivindicación 1 caracterizada por que existen igual número de hápticas blandas que de hápticas rígidas.

20 7.- LENTE INTRAOCULAR ACOMODATIVA según reivindicación 1 caracterizada por que las hápticas rígidas comprenden un reguesamiento (7) y una palanca (8) preferiblemente en extremos opuestos y caras opuestas.

8.- LENTE INTRAOCULAR ACOMODATIVA según reivindicación 1 caracterizada por que las hápticas rígidas comprenden, cada una, al menos un orificio de centrado.

9.- LENTE INTRAOCULAR ACOMODATIVA conforme reivindicación 1 y 3 caracterizada por que la palanca (8) se inserta en el canal de inserción (3).

25 10.- LENTE INTRAOCULAR ACOMODATIVA conforme reivindicación 1 caracterizada por que el anillo exterior es blando y el interior es rígido siendo, al menos el interior, incompleto.

11.- LENTE INTRAOCULAR ACOMODATIVA conforme reivindicación 1 caracterizada por que el anillo interior (9) comprende aletas de incurvamiento (10).

30 12.- LENTE INTRAOCULAR ACOMODATIVA conforme reivindicación anterior caracterizada por que las aletas de incurvamiento (10) comprenden orificios de clipaje (15).

13.- LENTE INTRAOCULAR ACOMODATIVA según reivindicación 1 caracterizada por que el anillo exterior (11) comprende un cuerpo acanalado (12) abierto al interior.

14.- LENTE INTRAOCULAR ACOMODATIVA según reivindicación 1 caracterizada por que el anillo exterior comprende aletas anguladas (13) preferiblemente dobles.

35 15.- LENTE INTRAOCULAR ACOMODATIVA según reivindicación anterior caracterizada por que las aletas anguladas (13) comprenden orificios de centrado (16).

16.- LENTE INTRAOCULAR ACOMODATIVA según reivindicación 2 y 15 caracterizado por que las protuberancias (18) se fijan a las aletas anguladas dobles

40 17.- LENTE INTRAOCULAR ACOMODATIVA según reivindicaciones 7 y 12 caracterizada por que los reguesamientos (7) se insertan en los orificios de clipaje (15)

FIG.1

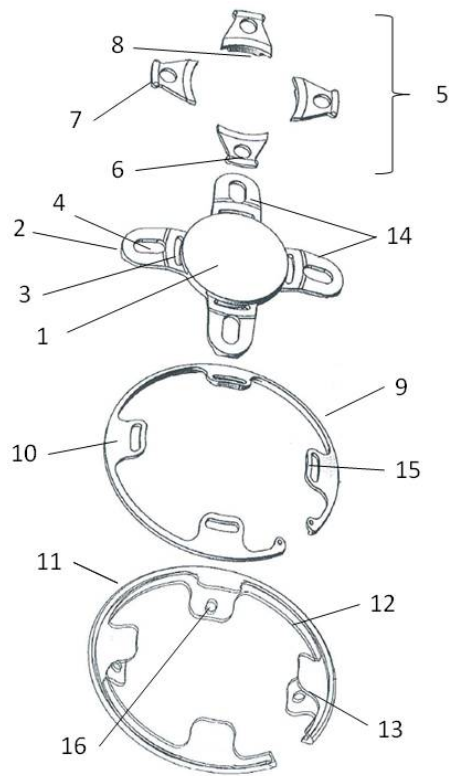


FIG.2

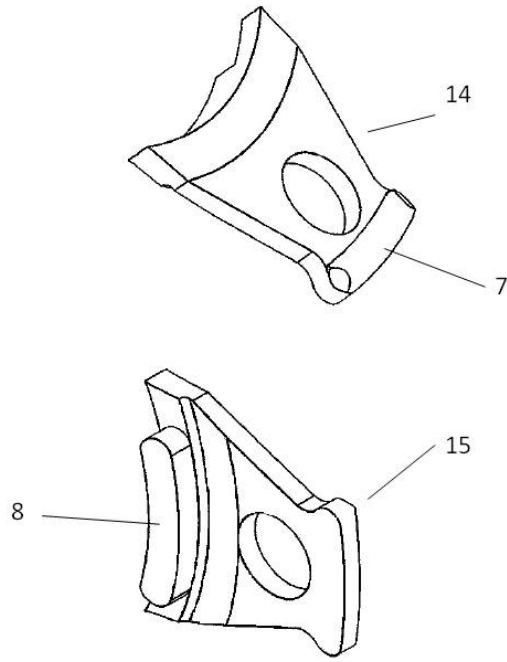


FIG.3

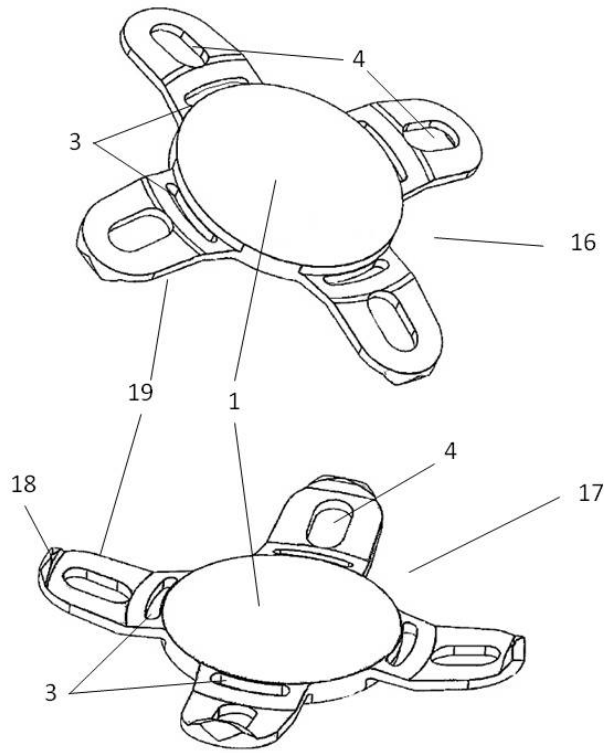


FIG.4

