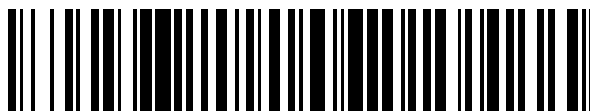


19



OFICINA ESPAÑOLA DE  
PATENTES Y MARCAS

ESPAÑA



11 Número de publicación: **2 617 859**

51 Int. Cl.:

**B01L 3/00** (2006.01)

**G01N 1/28** (2006.01)

**B01L 9/00** (2006.01)

12

TRADUCCIÓN DE PATENTE EUROPEA

T3

96 Fecha de presentación y número de la solicitud europea: **23.06.2003 E 03013435 (7)**

97 Fecha y número de publicación de la concesión europea: **02.11.2016 EP 1380345**

54 Título: **Soporte desechable para contenedores para tratar muestras biológicas en citocentrifugadoras**

30 Prioridad:

**12.07.2002 IT PD20020054**

45 Fecha de publicación y mención en BOPI de la traducción de la patente:

**20.06.2017**

73 Titular/es:

**KALTEK S.R.L. (100.0%)  
VIA DEL PROGRESSO, 2  
35127 PADOVA, IT**

72 Inventor/es:

**CORTELAZZO, LORENZO**

74 Agente/Representante:

**BELTRÁN, Pedro**

ES 2 617 859 T3

Aviso: En el plazo de nueve meses a contar desde la fecha de publicación en el Boletín Europeo de Patentes, de la mención de concesión de la patente europea, cualquier persona podrá oponerse ante la Oficina Europea de Patentes a la patente concedida. La oposición deberá formularse por escrito y estar motivada; sólo se considerará como formulada una vez que se haya realizado el pago de la tasa de oposición (art. 99.1 del Convenio sobre Concesión de Patentes Europeas).

**DESCRIPCION**

Soporte desechable para contenedores para tratar muestras biológicas en citocentrifugadoras

La presente invención hace referencia a un soporte desechable para contenedores para tratar muestras biológicas en citocentrifugadoras.

5 Contenedores son conocidos comúnmente como cubetas ya son conocidos, los cuales están constituidos por una base de apoyo plana vertical de la que una pared sobresale en ángulos rectos, dicha pared soportando uno o dos embudos que están conectados, en una región inferior, a correspondientes canales de conexión horizontales.

Tales contenedores son usados para tratar muestras biológicas mediante la técnica de citocentrifugado.

10 Para hacerlo, los contenedores son apoyados, con una tarjeta de filtrado interpuesta en un portaobjetos de microscopio y el montaje es fijado reversiblemente dentro de una citocentrifugadora.

15 Para este objetivo, la citocentrifugadora está provista de soportes, cada uno de los cuales está constituido actualmente por un elemento de acero perfilado que forma un cuerpo de soporte plano con bordes elevados con el fin de acomodar en sucesión el portaobjetos, la tarjeta de filtrado y la base del contenedor, que son fijados ahí mediante un dispositivo accionado por muelles constituido por un alambre de metal formado como una letra U invertida, que está articulado en sus extremos inferiores al cuerpo plano y puede ser rotado para ser dispuesto sustancialmente paralelo a él y enganchar lengüetas adecuadas que sobresalen de los bordes.

En el lado opuesto respecto de los medios de enganche, el cuerpo tiene un pivote transversal para fijar a la citocentrifugadora (véase, por ejemplo, US 4891710)

20 Los soportes de cubeta por lo tanto son una parte integral de la máquina de centrifugado, y puesto que son elementos que hacen contacto directo con los contenedores, los soportes deben ser limpiados muy bien para cada prueba individual a realizarse.

Esto naturalmente causa problemas en términos de tiempo requerido para la limpieza y no provee una certeza absoluta de que la limpieza es perfecta.

25 Ejemplos de soportes y contenedores para tratar muestras biológicas en citocentrifugadoras están disponibles en los documentos EP 0 880 021 A, US 4 853 188 y GB 2 243 448 A.

El objetivo de la presente invención es proveer un soporte para contenedores para tratar muestras biológicas en citocentrifugadoras del tipo desechable y por lo tanto pueda utilizarse en combinación con cubetas y del mismo modo que las cubetas.

30 Dentro de este objetivo, un objeto de la invención es proveer un soporte que pueda venderse por el fabricante en combinación con un portaobjetos, una tarjeta de filtrado y una cubeta como un kit desechable a ser utilizado en citocentrifugadoras.

Otro objeto es proveer un soporte que sea estructuralmente simple y que tenga un coste bajo.

Otro objeto es proveer un soporte que pueda obtenerse en una condición acabada con un número pequeño de operaciones de fabricación.

35 Este objetivo y estos y otros objetos que resultarán aparentes de mejor modo a continuación se consiguen mediante un soporte desechable para contenedores para tratar muestras biológicas en citocentrifugadoras, según la presente invención, que tiene las características establecidas en la reivindicación 1. Cada uno de los contenedores comprende una base de apoyo plana vertical de la que sobresale una pared en ángulos rectos, dicha pared soportando al menos un embudo que está conectado en una región inferior a un canal de conexión horizontal correspondiente. Dicho soporte comprende, en un único elemento hecho de material plástico moldeado, un cuerpo de apoyo plano con bordes que sobresalen con el fin de acomodar en sucesión un portaobjetos, una tarjeta de filtrado y dicha base de dicho contenedor para tratamiento de muestras biológicas, dichos bordes que sobresalen integrando medios de abrazadera para retener el portaobjetos, la tarjeta de filtrado y el contenedor, dicho cuerpo integrando un pivote transversal para fijar el soporte a una citocentrifugadora.

45 Ventajosamente, un medio elástico para recuperar cualquier juego está integrado en el cuerpo en la región de contacto con el portaobjetos.

Otras características y ventajas de la invención resultarán aparentes de mejor modo a partir de la siguiente descripción detallada de un ejemplo de realización suyo, ilustrado mediante ejemplo no limitador en los dibujos que acompañan en los que:

La figura 1 es una vista despiezada de un soporte desechable según la invención y de los componentes que deben asociarse con él, es decir, el portaobjetos, el filtro y el contenedor para tratar muestras biológicas;

La figura 2 es una vista de perspectiva posterior del soporte de la figura 1;

La figura 3 es una vista de sección transversal del soporte de la figura 1;

5 La figura 4 es una vista posterior del soporte de la figura 1;

La figura 5 es una vista de sección longitudinal del soporte de la Figura 1.

10 Con referencia a las figuras, un contenedor para tratar muestras biológicas en citocentrifugadoras está designado generalmente por el número de referencia 10 y comprende, en un único elemento hecho de material plástico moldeado, una base de apoyo plana vertical 11 de la que una pared 12 sobresale en ángulo recto, dicha pared soportando en este caso dos embudos designados por los números de referencia 13 y 14 respectivamente, cada embudo estando conectado en una región inferior a un canal de conexión horizontal correspondiente 15 y 16.

Un soporte desechable según la invención para contenedores 10 comprende, en un único elemento de plástico moldeado monolítico, un cuerpo de soporte plano 17 con bordes longitudinales que sobresalen 18 y un borde inferior 19 que también sobresale.

15 La conexión entre los bordes longitudinales 18 y el cuerpo 17 está provista formando respectivos canales longitudinales 20, mientras que el borde inferior 19 tiene, en respectivas regiones localizadas sustancialmente en los extremos, dos pequeñas lengüetas de contención perpendiculares 21.

El cuerpo 17 con los bordes 18 y 19 está adaptado para acomodar en sucesión un portaobjetos 22, una tarjeta de filtrado 23 y la base 11 del contenedor 10, tal y como se muestra en particular en las figuras 1 y 3.

20 Estos elementos son retenidos en una región inferior por las lengüetas 21 y en una región superior por medios de abrazadera 24, que están integrados con los bordes longitudinales 18.

Los medios de abrazadera 24 están constituidos por dos lengüetas con forma de gancho mutuamente opuestas 25, que están dimensionadas para retener entre sus extremos y el cuerpo 17 los elementos citados anteriormente en sucesión.

25 Las lengüetas 25 están extendidas, en la parte posterior de dicho cuerpo, con respectivas palancas 26.

En la práctica, moviendo las palancas 26 mutuamente más cerca con nuestros dedos, se produce un movimiento de flexionado elástico que separa los extremos de las lengüetas 25, permitiendo insertar el portaobjetos 22, la tarjeta de filtrado 23 y la base 11.

El enganche de fijación del montaje es obtenido liberando las palancas 26.

30 También según la invención, el cuerpo plano 17 integra un medio elástico 27 para ocuparse de cualquier juego, que está constituido en la práctica por un elemento longitudinal de tipo puente que esta designado por el mismo número de referencia y sobresale de la parte que soporta el portaobjetos 22 y en la práctica constituye una especie de ballesta.

En el lado opuesto de la región donde el portaobjetos 22 descansa, el cuerpo plano 17 integra un pivote transversal 28 para fijar a una citocentrifugadora, que no se muestra en las figuras.

35 En la práctica se ha descubierto que el objetivo y los objetos pretendidos de la presente invención se han conseguido.

El soporte de hecho, puede obtenerse con una única operación de moldeado, por ejemplo, moldeando por inyección material plástico, y por lo tanto, es extremadamente barato y utilizable como un elemento desechable.

40 Esto permite comercializar kits completos de un solo uso constituidos por un soporte, un portaobjetos, papel de filtro y un contenedor de muestras biológicas.

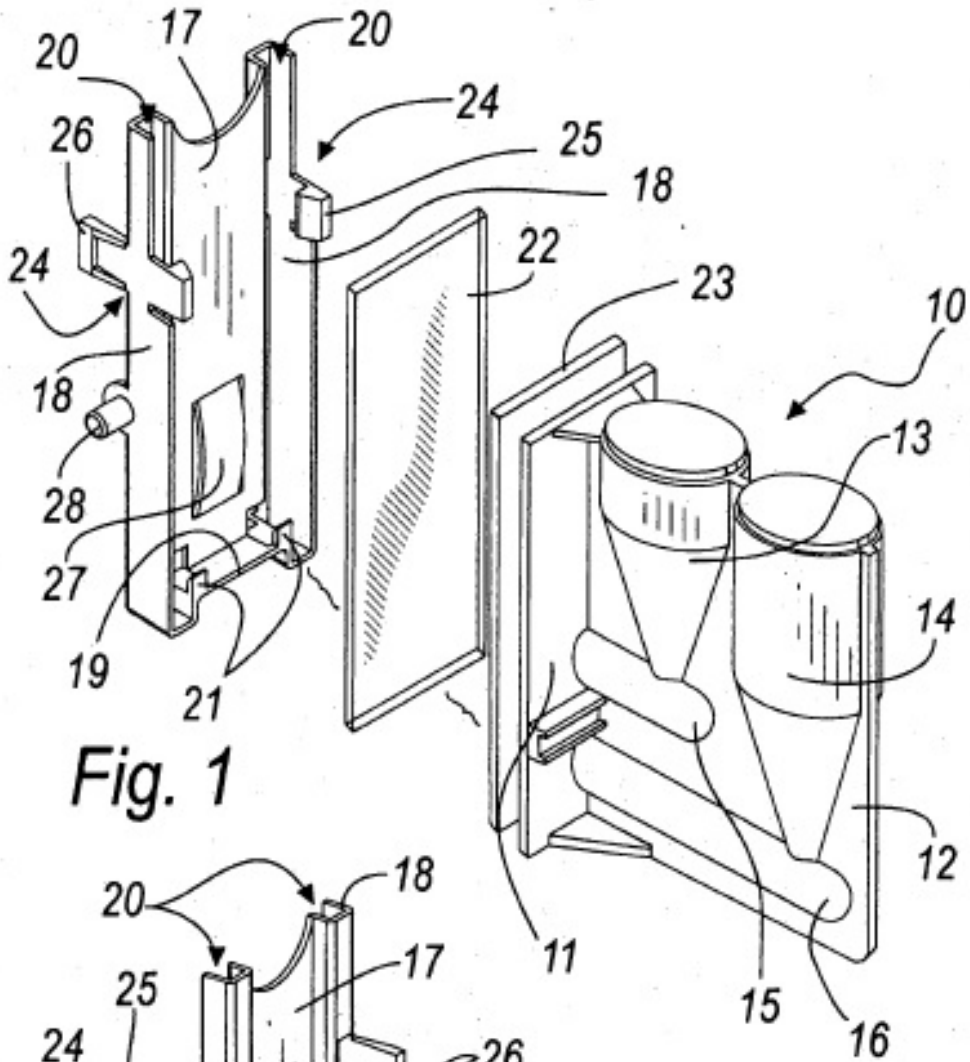
En la práctica, los materiales empleados, con la condición de que sean compatibles con el uso contingente, así como las dimensiones puede ser cualquiera según los requisitos.

Las explicaciones de la solicitud de modelo utilidad italiana nº PD2002U000054 de la que esta solicitud reclama prioridad, se incorporan en este documento por referencia.

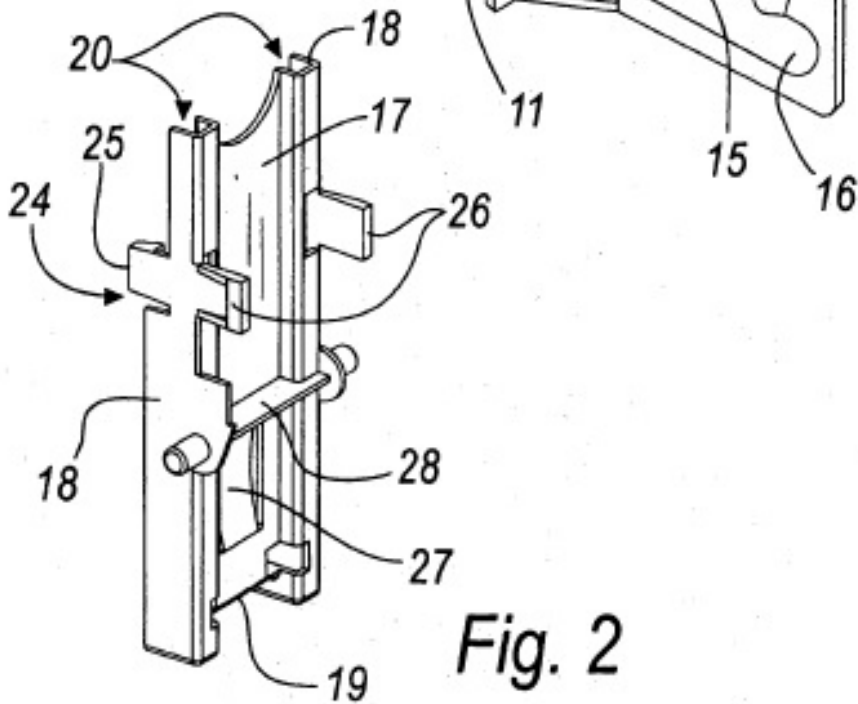
Donde los elementos técnicos mencionados en cualquier reivindicación estén seguidos por signos de referencia, esos signos de referencia se han incluido con el único objetivo de aumentar la inteligibilidad de las reivindicaciones y de modo acorde, tales signos de referencia no tienen efecto limitador alguno sobre la interpretación de cada elemento identificado mediante ejemplo por tales signos de referencia.

**REIVINDICACIONES**

- 5 1. Un soporte desechable para contenedores (10) para tratar muestras biológicas en citocentrifugadoras, cada uno de dichos contenedores (10) comprendiendo una base de apoyo plana vertical (11) de la que una pared (12) sobresale en ángulos rectos, dicha pared soportando al menos un embudo (13, 14) que está conectado en una región inferior a un correspondiente canal de conexión horizontal (15, 16), dicho soporte comprendiendo, en un único elemento hecho de material plástico moldeado, un cuerpo de apoyo plano (17) con bordes longitudinales que sobresalen (18) y un borde inferior que sobresale (19) con el fin de acomodar en sucesión un portaobjetos (22), una tarjeta e filtrado (23) y dicha base (11) de dicho contenedor (10) para el tratamiento de muestras biológicas, medios de abrazadera (24) estando provistos además para retener el portaobjetos (22), la tarjeta de filtrado (23) y el contenedor (10), dicho cuerpo (17) integrando un pivote transversal (28) para fijar el soporte a una citocentrifugadora, caracterizado por el hecho de que comprende además un medio elástico (27) para ocuparse de cualquier juego, dicho medio elástico (27) estando integrado en dicho cuerpo de soporte (17) en la región donde dicho portaobjetos (22) descansa, y por el hecho de que dicho borde inferior (19) tiene al menos una lengüeta de contención perpendicular (21), la conexión entre dichos bordes longitudinales (18) y dicho cuerpo (17) estando provista formando respectivos canales longitudinales (20), dichos medios de abrazadera (24) estando integrados con dichos bordes longitudinales que sobresalen (18) y estando constituidos por dos lengüetas con forma de gancho mutuamente opuestas (25) que están dimensionadas para retener entre sus extremos y dicho cuerpo (17) un portaobjetos (22), una tarjeta de filtrado (23) y la base (11) de dicho contenedor (10), dichas lengüetas (25) estando extendidas, en la parte posterior de dicho cuerpo (17) mediante respectivas palancas (26).
- 10
- 15
- 20 2. El soporte según la reivindicación 1, caracterizado por el hecho de que dicho medio elástico (27) para ocuparse de cualquier juego, está constituido por un elemento longitudinal de tipo puente que sobresale de la parte donde dicho portaobjetos (22) descansa y en la práctica constituye una ballesta.



**Fig. 1**



**Fig. 2**

