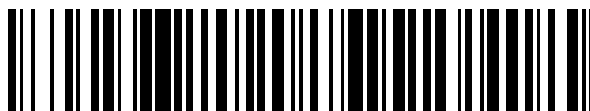


19



OFICINA ESPAÑOLA DE
PATENTES Y MARCAS

ESPAÑA



11 Número de publicación: **2 618 070**

51 Int. Cl.:

H04N 19/117 (2014.01)
H04N 19/463 (2014.01)
H04N 19/18 (2014.01)
H04N 19/48 (2014.01)
H04N 19/467 (2014.01)
H04N 19/176 (2014.01)
H04N 19/13 (2014.01)
H04N 19/91 (2014.01)
H04N 19/184 (2014.01)

12

TRADUCCIÓN DE PATENTE EUROPEA

T3

96 Fecha de presentación y número de la solicitud europea: **06.11.2012 E 15185078 (1)**

97 Fecha y número de publicación de la concesión europea: **11.01.2017 EP 2991351**

54 Título: **Método para la decodificación de imágenes**

30 Prioridad:

07.11.2011 FR 1160109

45 Fecha de publicación y mención en BOPI de la traducción de la patente:

20.06.2017

73 Titular/es:

**DOLBY INTERNATIONAL AB (100.0%)
Apollo Building, 3E, Herikerbergweg 1-35
1101 CN Amsterdam Zuid-Oost, NL**

72 Inventor/es:

**HENRY, FELIX y
CLARE, GORDON**

74 Agente/Representante:

LEHMANN NOVO, María Isabel

ES 2 618 070 T3

Aviso: En el plazo de nueve meses a contar desde la fecha de publicación en el Boletín Europeo de Patentes, de la mención de concesión de la patente europea, cualquier persona podrá oponerse ante la Oficina Europea de Patentes a la patente concedida. La oposición deberá formularse por escrito y estar motivada; sólo se considerará como formulada una vez que se haya realizado el pago de la tasa de oposición (art. 99.1 del Convenio sobre Concesión de Patentes Europeas).

DESCRIPCIÓN

Método para la decodificación de imágenes

5 CAMPO DE LA INVENCION

La presente invención se refiere de manera general al campo del procesamiento de imágenes y más concretamente, a la codificación y a la decodificación de imágenes digitales y de secuencias de imágenes digitales.

10 La invención puede así, en particular, aplicarse a la codificación de vídeo puesta en práctica en los codificadores de vídeo actuales (MPEG, H.264, etc.) o futuros (ITU-T/VCEG (H.265) o ISO/MPEG (HEVC).

ANTECEDENTES DE LA INVENCION

15 Los codificadores de vídeo actuales (MPEG, H.264, ...) utilizan una representación por bloques de la secuencia de vídeo. Las imágenes son divididas en macrobloques, siendo el propio macrobloque dividido en bloques y cada bloque, o macrobloque, se codifica por predicción intra-imágenes o inter-imágenes. De este modo, algunas imágenes son codificadas por predicción espacial (predicción *intra*) mientras que otras imágenes se codifican por predicción temporal (predicción *inter*) con respecto a una o varias imágenes de referencia codificadas-decodificadas con la ayuda de una compensación en movimiento conocida por los expertos en esta técnica.

20 Para cada bloque se codifica un bloque residual, también denominado residuo de predicción, correspondiente al bloque original disminuido de una predicción. Los bloques residuales son transformados por una función denominada como Transformada Discreta de Coseno (DCT) y luego se cuantifican con la ayuda de una cuantificación, a modo de ejemplo, del tipo escalar. Coeficientes de los que algunos son positivos y otros negativos se obtienen como resultado de la etapa de cuantificación. A continuación, son recorridos en un orden de lectura generalmente en zigzag (como en la norma JPEG), lo que permite utilizar el número importante de coeficientes nulos en las altas frecuencias. Como resultado del recorrido antes citado, se obtiene una lista monodimensional de coeficientes, cuya lista se denominará "residuo cuantificado". Los coeficientes de esta lista son entonces codificados mediante una codificación entrópica.

25 La codificación entrópica (a modo de ejemplo de tipo de codificación aritmética o codificación de Huffman) se realiza de la forma siguiente:

- 35 - una información es objeto de codificación entrópica para indicar el emplazamiento del último coeficiente no nulo de la lista,
- para cada coeficiente situado antes del último coeficiente no nulo, una información es objeto de codificación entrópica para indicar si el coeficiente es nulo o no,
- 40 - para cada coeficiente no nulo indicado precedentemente, una información es objeto de codificación entrópica para indicar si el coeficiente es igual a uno o no,
- para cada coeficiente no nulo y no igual a uno situado delante del último coeficiente no nulo, una información de amplitud (valor absoluto del coeficiente disminuido en dos) es objeto de codificación entrópica,
- 45 - para cada coeficiente no nulo, el signo que le es asignado está codificado por un '0' (para el signo +) o un '1' (para el signo -).

50 Según la técnica H.264 a modo de ejemplo, cuando un macrobloque se divide en bloques, una señal de datos, correspondiente a cada bloque, se transmite al decodificador. Una tal señal comprende:

- los residuos cuantificados contenidos en la lista antes citada,
- 55 - informaciones representativas del modo de codificación utilizado, en particular:
- el modo de predicción (predicción *intra*, predicción *inter*, predicción por defecto realizando una predicción para la que no se transmite ninguna información al decodificador (en inglés "skip"));
- 60 - informaciones que precisan el tipo de predicción (orientación, imagen de referencia,...);
- el tipo de división;
- el tipo de transformada, a modo de ejemplo, DCT 4x4, DCT 8x8, etc.
- 65 - las informaciones de movimiento si fuere necesario;

- etc.

5 La decodificación se realiza imagen por imagen y para cada imagen, macrobloque por macrobloque. Para cada partición de un macrobloque, los elementos correspondientes del flujo son objeto de lectura. La cuantificación inversa y la transformación inversa de los coeficientes de los bloques se efectúan para generar el residuo de predicción decodificado. A continuación, la predicción de la partición se calcula y la partición se reconstruye añadiendo la predicción al residuo de predicción decodificado.

10 La codificación *intra* o inter por competición, tal como se pone en práctica en la norma H.264, se basa así en la puesta en competición de diferentes informaciones de codificación tales como las antes citadas, con el objeto de seleccionar el mejor modo, es decir, el modo que optimizará la codificación de la partición considerada según un criterio de rendimiento predeterminado, a modo de ejemplo, el coste de la tasa/distorsión bien conocido del experto en esta técnica.

15 Las informaciones representativas del modo de codificación seleccionado están contenidas en la señal de datos transmitida por el codificador al decodificador. El decodificador es así capaz de identificar el modo de codificación seleccionado al codificador y luego, aplicar la predicción conforme a este modo.

20 En el documento "Data Hiding of Motion Information in Chroma and Luma Samples for Video Compression", J.-M. Thiesse, J. Jung y M. Antonini, International Workshop on Multimedia Signal Processing, 2011, se presenta un método de ocultación de datos (traducción inglesa de "Data Hiding") puesta en práctica en el curso de una compresión de vídeo.

25 Más concretamente, se propone evitar incluir en la señal a transmitir al decodificador al menos un índice de competición tal como resulta de una pluralidad de índices de competición a transmitir. Un tal índice es, a modo de ejemplo, el índice MVComp que representa una información que permite identificar el predictor de vector de movimiento utilizado para un bloque objeto de predicción en el modo inter. Un tal índice que puede valer 0 o 1 no está inscrito directamente en la señal de datos codificados, sino que se transporta mediante la paridad de la suma de los coeficientes del residuo cuantificado. Se crea una asociación entre la paridad del residuo cuantificado y el índice MVComp. A modo de ejemplo, el valor par del residuo cuantificado está asociado al índice MVComp de valor 0, mientras que el valor impar del residuo cuantificado está asociado al índice MVComp de valor 1. Dos casos pueden presentarse. En un primer caso, si la paridad del residuo cuantificado corresponde ya a la paridad del índice MVComp que se quiere transmitir, el residuo cuantificado se codifica de forma clásica. En un segundo caso, si la paridad del residuo cuantificado es diferente de la paridad del índice MVComp que se quiere transmitir, se procede a una modificación del residuo cuantificado de tal manera que su paridad sea la misma que la que tiene el índice MVComp. Una tal modificación consiste en aumentar o disminuir uno o varios coeficientes del residuo cuantificado en un valor impar (por ejemplo: +1, -1, +3, -3, +5, -5...) y no retener más que la modificación que optimiza un criterio predeterminado, en la ocurrencia del coste de la tasa-distorsión antes citado.

40 En el decodificador, el índice MVComp no es objeto de lectura en la señal. El decodificador se contenta simplemente con determinar el residuo de forma clásica. Si el valor de este residuo es par, el índice MVComp se pone a 0. Si el valor de este residuo es impar, el índice MVComp se pone a 1.

45 En conformidad con la técnica presentada con anterioridad, los coeficientes que sufren la modificación no siempre se eligen de forma óptima, por lo que la modificación aplicada trae consigo perturbaciones en la señal transmitida al decodificador. Dichas perturbaciones perjudican inevitablemente la eficacia de la compresión de vídeo.

OBJETIVO Y SUMARIO DE LA INVENCION

50 Uno de los objetivos de la invención es subsanar inconvenientes del estado de la técnica antes citado.

A este efecto, un objetivo de la presente invención se refiere a un método de codificación de al menos una imagen dividida en particiones, poniendo en práctica dicho método las etapas de:

- 55 - predicción de los datos de una partición corriente en función de al menos una partición de referencia ya codificada y luego decodificada, que proporciona una partición objeto de la predicción;
- 60 - determinación de un conjunto de datos residuales por comparación de datos relativos a la partición corriente y a la partición objeto de predicción, estando los datos residuales asociados respectivamente a diferentes informaciones digitales que están destinadas a sufrir una codificación entrópica,
- generación de una señal que contiene las informaciones codificadas.

65 El método según la invención es preferible habida cuenta de que pone en práctica, previamente a la etapa de generación de señal, las etapas siguientes:

- determinación, a partir del conjunto de datos residuales determinado, de un subconjunto que contiene datos residuales adecuados para modificarse,
- cálculo del valor de una función representativa de los datos residuales del subconjunto determinado,
- comparación del valor calculado con un valor de al menos una de las informaciones digitales,
- en función del resultado de la comparación, modificación, o no, de al menos uno de los datos residuales del subconjunto,
- en caso de modificación, codificación entrópica del al menos un dato residual modificado.

Una tal disposición permite aplicar una técnica de disimulación de datos en un conjunto reducido de datos residuales, en donde los datos residuales son aptos para modificarse.

Según la invención, se entiende por datos residuales aptos para modificarse, los datos para los que la aplicación de una modificación no trae consigo la desincronización entre el codificador y el decodificador.

Así, en conformidad con la invención, los datos residuales que están destinados a sufrir una modificación se seleccionan de forma bastante más fiable que en la técnica anterior antes citada, lo que permite obtener una mejor calidad de reconstrucción de la imagen para el decodificador.

Por otro lado, la posibilidad de modificar un número reducido de datos residuales permite acelerar la codificación.

En modo de realización particular, las etapas que siguen a la etapa de determinación del subconjunto de datos residuales se ponen en práctica solamente si se respeta un criterio predeterminado, función de los datos residuales adecuados para modificarse.

Una tal disposición permite, además, al codificador decidir de forma racional si conviene aplicar, o no, una técnica de disimulación de datos. Dicha etapa de decisión tiene la ventaja de aplicarse únicamente sobre el conjunto reducido de datos residuales aptos para modificarse. De este modo, está garantizado aplicar la técnica de disimulación de datos de forma mucho más adecuada que en la técnica anterior antes citada, en particular sobre un número de datos residuales mejor elegido, de lo que se deduce que una vez modificados estos datos, la perturbación de la señal generada por tal modificación no tendrá impacto negativo sobre la calidad de la reconstrucción de la imagen para el decodificador.

En otro modo de realización particular, el criterio de decisión predeterminado es función del resultado de una comparación entre el número de datos residuales adecuados para modificarse y un número predeterminado.

Una tal disposición permite aumentar los rendimientos de compresión del codificador aritmético reduciendo eficazmente el coste de señalización. Esta disposición permite, en efecto, detectar con precisión el número de datos residuales a partir del que es conveniente aplicar la técnica de disimulación de datos sin que traiga consigo perturbaciones elevadas en la señal a transmitir al decodificador.

En otro modo de realización particular, en el caso en donde una pluralidad de informaciones digitales se considera en el curso de la etapa de comparación, esta última consiste en comparar el valor calculado de una función representativa de los datos residuales del subconjunto determinado al valor de una función representativa de la pluralidad de informaciones digitales.

Una tal disposición permite optimizar los rendimientos de compresión del codificador aritmético optimizando la reducción del coste de señalización, puesto que permite memorizar varias informaciones digitales dentro de la señal a transmitir al decodificador.

En otro modo de realización particular, la al menos una información numérica corresponde al signo de un dato residual.

El signo es una información particularmente pertinente para ocultar debido al hecho de que la probabilidad de aparición de un signo positivo o negativo es equiprobable. En consecuencia, habida cuenta que un signo se codifica necesariamente en un bit, es así posible, ocultando esta información, economizar un bit en la señal a transmitir al decodificador, lo que reduce, en medida notable, el coste de la señalización. La reducción de dicho coste será tanto más elevada como sea posible, según la invención, ocultar una pluralidad de signos y por lo tanto, una pluralidad de bits.

De forma correlativa, la invención se refiere a un dispositivo de codificación de al menos una imagen dividida en particiones, comprendiendo dicho dispositivo:

- medios de predicción de los datos de una partición corriente en función de al menos una partición de referencia ya codificada y luego decodificada, que proporciona una partición objeto de predicción,
- 5 - medios de determinación de un conjunto de datos residuales adecuados para comparar datos relativos a la partición corriente y a la partición objeto de predicción, estando los datos residuales asociados respectivamente a diferentes informaciones digitales que están destinadas a sufrir una codificación entrópica,
- medios de generación de una señal que contiene las informaciones codificadas.

10 Un tal dispositivo de codificación es preferible habida cuenta de que comprende, flujo arriba de los medios de generación, medios de procesamiento que son adecuados para:

- 15 - determinar, a partir del conjunto de datos residuales determinado, un subconjunto que contiene datos residuales adecuados para modificarse,
- calcular el valor de una función representativa de los datos residuales del subconjunto determinado,
- 20 - comparar el valor calculado con un valor de al menos una de las informaciones digitales,
- modificar, o no, al menos uno de los datos residuales del subconjunto determinado, en función del resultado de la modificación,

25 así como medios de codificación entrópica del al menos un datos residual modificado, en caso de modificación por los medios de procesamiento.

De forma correspondiente, la invención se refiere también a un método de decodificación de una señal de datos representativa de al menos una imagen dividida en particiones que fue codificada con anterioridad, que incluye una etapa de obtención, mediante decodificación entrópica de datos de la señal, de informaciones digitales asociadas a datos residuales relativos a por lo menos una partición codificada con anterioridad.

Un tal método de decodificación es preferible habida cuenta que comprende las etapas siguientes:

- 35 - determinación, a partir de los datos residuales, de un subconjunto que contiene datos residuales adecuados para ser modificados en el curso de una codificación realizada con anterioridad,
- cálculo del valor de una función representativa de los datos residuales de dicho subconjunto determinado,
- 40 - obtención del valor de al menos una información digital diferente de las obtenidas por decodificación entrópica, a partir del valor calculado.

En un modo de realización particular, las etapas que siguen a la etapa de determinación del subconjunto de datos residuales se ponen en práctica solamente si se respeta un criterio predeterminado, función de los datos residuales adecuados para haber sido modificados.

En otro modo de realización particular, el criterio de decisión predeterminado es función del resultado de una comparación entre el número de datos residuales adecuados para ser modificados y un número predeterminado.

En otro modo de realización particular, una pluralidad de valores asociados respectivamente a una pluralidad de informaciones digitales diferentes de las obtenidas por decodificación entrópica se obtiene a partir de dicho valor calculado.

En otro modo de realización particular, la al menos una información digital corresponde al signo de un dato residual.

55 De forma correlativa, la invención se refiere también a un dispositivo de decodificación de una señal de datos representativa de al menos una imagen dividida en particiones que fue codificada con anterioridad, que incluye medios de obtención, mediante decodificación entrópica de datos de la señal, informaciones digitales asociadas a datos residuales relativos a por lo menos una partición codificada con anterioridad.

60 Un tal dispositivo de decodificación es conveniente habida cuenta que comprende medios de procesamiento que son adecuados para:

- determinar, a partir de los datos residuales, un sub-conjunto que contiene datos residuales adecuados para haber sido modificados en el curso de una codificación realizada con anterioridad,
- 65 - calcular el valor de una función representativa de los datos residuales del subconjunto determinado,

- obtener el valor de al menos una información digital diferente de las obtenidas por decodificación entrópica, a partir del valor calculado.

5 La invención se refiere, asimismo, a un programa informático que incluye instrucciones para la ejecución de las etapas del método de codificación o de decodificación anterior, cuando el programa se ejecuta por un ordenador.

10 Un tal programa puede utilizar cualquier lenguaje de programación y estar bajo la forma de código fuente, código objeto o código intermedio entre el código origen y el código objeto, tal como en una forma parcialmente compilada o en cualquier otra forma deseable.

Otro objetivo de la invención se refiere también a un soporte de registro legible por ordenador e incluye instrucciones de programa informático tal como el mencionado con anterioridad.

15 El soporte de registro puede ser cualquier entidad o dispositivo capaz de memorizar el programa. A modo de ejemplo, un tal soporte puede incluir un medio de memorización, tal como una memoria ROM, por ejemplo un CD-ROM o una ROM de circuito microelectrónico o también un medio de registro magnético, a modo de ejemplo, un disquete (floppy disc - dispositivo de comunicación inalámbrica móvil) o un disco duro.

20 Por otra parte, un tal soporte de registro puede ser un soporte transmisible tal como una señal eléctrica u óptica, que puede dirigirse hacia un cable eléctrico u óptico, por radio o por otros medios. El programa según la invención puede ser, en particular, telecargado en una red de tipo Internet.

25 Como alternativa, un tal soporte de registro puede ser un circuito integrado en donde el programa esté incorporado, estando dicho circuito adaptado para ejecutar el método en cuestión o para utilizarse en la ejecución de este último.

30 El dispositivo de codificación, el método de decodificación, el dispositivo de decodificación y los programas informáticos antes citados presentan al menos las mismas ventajas que las conferidas por el método de codificación según la presente invención.

BREVE DESCRIPCIÓN DE LOS DIBUJOS

Otras características y ventajas se deducirán de la lectura de dos modos de realización preferidos descritos haciendo referencia a las Figuras adjuntas en donde:

- 35 - la Figura 1 representa las etapas principales del método de codificación según la invención;
- la Figura 2 representa un modo de realización de un dispositivo de codificación según la invención;
- 40 - la Figura 3 representa las etapas principales del método de decodificación según la invención;
- la Figura 4 representa un modo de realización de un dispositivo de decodificación según la invención;

DESCRIPCIÓN DETALLADA DE LA PARTE DE CODIFICACIÓN

45 Un modo de realización de la invención se describirá a continuación, en donde el método de codificación según la invención se utiliza para codificar una secuencia de imágenes según un flujo binario próximo al que se obtiene por una codificación según la norma H.264/MPEG-4 AVC. En este modo de codificación, el método de codificación según la invención se pone en práctica, a modo de ejemplo, de manera de software o hardware mediante modificaciones de un codificador inicialmente conforme con la norma H.264/MPEG-4 AVC. El método de codificación según la invención se representa bajo la forma de un algoritmo que incluye etapas C1 a C40, representadas en la Figura 1.

50 Según el modo de realización de la invención, el método de codificación según la invención se pone en práctica en un dispositivo de codificación o codificador CO, del que un modo de realización se representa en la Figura 2.

55 En conformidad con la invención, se procede, con anterioridad a la codificación propiamente dicha, a una división de una imagen IE de una secuencia de imágenes a codificar en un orden predeterminado, en una pluralidad Z de particiones $B_1, B_2, \dots, B_i, \dots, B_z$, según se representa en la Figura 2.

60 Conviene señalar que en el sentido de la invención, el término "partición" significa unidad de codificación (del inglés "coding unit"). Esta última terminología se utiliza, en particular, en la norma HEVC/H.265 en curso de elaboración, a modo de ejemplo, en el documento accesible en la dirección Internet siguiente:

65 http://phenix.int-evry.fr/jct/doc_end_user/current_document.php?id=3286

En particular, una tal unidad de codificación reagrupa conjuntos de elementos de imagen, denominados pixels, de forma rectangular o cuadrada, también denominados bloques, macrobloques o también conjuntos de pixels que presentan otras geométricas.

5 En el ejemplo representado en la Figura 2, dichas particiones son bloques que tienen una forma cuadrada y tienen todos ellos la misma magnitud. En función de la magnitud de la imagen que no es obligatoriamente un múltiplo de la magnitud de los bloques, los últimos bloques a la izquierda y los últimos bloques en la parte inferior pueden no ser cuadrados. En un modo alternativo de realización, los bloques pueden ser, a modo de ejemplo, de forma rectangular y/o no alineados unos con los otros.

10 Cada bloque o macrobloque puede, por otro lado, dividirse por sí mismo en sub-bloques que son por sí mismos subdivisibles.

15 Una tal división se efectúa por un módulo PCO de división representado en la Figura 2 que utiliza, a modo de ejemplo, un algoritmo de división bien conocido en tanto como tal.

A continuación de dicha etapa de división, se procede a la codificación de cada una de las particiones corrientes B_i (siendo i un número entero tal como $1 \leq i \leq z$) de dicha imagen IE.

20 En la realización ejemplo representada en la Figura 2, una tal codificación se aplica sucesivamente a cada uno de los bloques B_1 a B_z de la imagen corriente IE. Los bloques se codifican según, a modo de ejemplo, un recorrido tal como el recorrido "raster scan" bien conocido por los expertos en esta técnica.

25 La codificación según la invención se pone en práctica en un módulo de software de codificación MC_CO del codificador CO, según se representa en la Figura 2.

30 En el curso de una etapa C1 representada en la Figura 1, el módulo de codificación MC_CO de la Figura 2 selecciona como bloque corriente B_i al primer bloque B_1 a codificar de la imagen corriente IE. Según se representa en la Figura 2, se trata del primer bloque a la izquierda de la imagen IE.

35 En el curso de una etapa C2 representada en la Figura 1, se procede a la codificación predictiva del bloque corriente B_1 mediante técnicas conocidas de predicción *intra* y/o *inter*, en cuyo curso el bloque B_1 es objeto de predicción con respecto a al menos un bloque anteriormente codificado y decodificado. Una tal predicción se realiza por un módulo de software de predicción PRED_CO según se representa en la Figura 2.

Por supuesto, son posibles otros modos de predicción *intra* tales como el modo que se propone en la norma H.264.

40 El bloque corriente B_1 puede someterse igualmente a una codificación predictiva en el modo *inter* en cuyo curso el bloque corriente es objeto de predicción con respecto a un bloque derivado de una imagen anteriormente codificada y decodificada. Otros tipos de predicción son, por supuesto, susceptibles de consideración. Entre las predicciones posibles para un bloque corriente, la predicción óptima se elige según un criterio de la tasa-distorsión bien conocidos por los expertos en esta técnica.

45 Dicha etapa de codificación predictiva antes citada permite construir un bloque de predicción B_{p1} , que es una aproximación del bloque corriente B_1 . Las informaciones relativas a esta codificación predictiva están destinadas a inscribirse en una señal a transmitir al decodificador. Tales informaciones comprenden, en particular, el tipo de predicción (*inter* o *intra*) y si fuere el caso, el modo de predicción *intra*, el tipo de división de un bloque o macrobloque si este último ha sido subdividido, el índice de imagen de referencia y el vector de desplazamiento utilizados en el modo de predicción *inter*. Estas informaciones son comprimidas por el codificador CO.

50 En el curso de una etapa siguiente C3 representada en la Figura 1, el módulo de predicción PRED_CO compara los datos relativos al bloque corriente B_1 con los datos del bloque de predicción B_{p1} . Más concretamente, en el curso de esta etapa, se procede clásicamente a la sustracción del bloque de predicción B_{p1} del bloque corriente B_1 para obtener un bloque residuo B_{r1} .

55 En el curso de una etapa siguiente C4 representada en la Figura 1, se procede a la transformación del bloque residuo B_{r1} según una operación clásica de transformación directa, tal como a modo de ejemplo, una transformación del tipo de discreta de coseno, DCT, para obtener un bloque transformado B_{t1} . Un tal operación se realiza por un módulo de software MT_CO de transformada, según se representa en la Figura 2.

60 En el curso de una etapa siguiente C5 representada en la Figura 1, se procede a la cuantificación del bloque transformado B_{t1} según una operación clásica de cuantificación, tal como, a modo de ejemplo, una cuantificación escalar. Un bloque B_{q1} de coeficientes cuantificados es entonces obtenido. Una tal etapa se efectúa por medio de un módulo de software de cuantificación MQ_CO tal como se representa en la Figura 2.

65 En el curso de una etapa C6 representada en la Figura 1, se procede a un recorrido, en un orden predefinido, de los

coeficientes cuantificados del bloque Bq_1 . En el ejemplo representado se trata de un recorrido en zigzag clásico. Una tal etapa se realiza por un módulo de software de lectura ML_CO , tal como se representa en la Figura 2. Como resultado de la etapa C6 se obtiene una lista monodimensional $E_1 = (\epsilon_1, \epsilon_2, \dots, \epsilon_L)$ de coeficientes, más conocida bajo la apelación de "residuo cuantificado", en donde L es un número entero superior o igual a 1. Cada uno de los

5 coeficientes de la lista E_1 está asociado a diferentes informaciones digitales que están destinadas a someterse a una codificación entrópica. Dichas informaciones digitales se describen a continuación a modo de ejemplo.

Se supone que en el ejemplo representado, $L = 16$ y que la lista E_1 contiene los dieciséis coeficientes siguientes $E_1 = (0, +9, -7, 0, 0, +1, 0, -1, +2, 0, 0, +1, 0, 0, 0, 0)$.

10 En particular:

- para cada coeficiente situado antes del último coeficiente no nulo de la lista E_1 , una información digital, tal como un bit, está destinada a codificarse de forma entrópica para indicar si el coeficiente es nulo o no: si el coeficiente es nulo, en tal caso, a modo de ejemplo, el bit de valor 0 será el que se codifique mientras que si el coeficiente no es nulo, se codificará el bit de valor 1;
- para cada coeficiente no nulo $+9, -7, +1, -1, +2, +1$, una información digital, tal como un bit, está destinada a codificarse de forma entrópica para indicar si el valor absoluto del coeficiente es igual a uno o no: si es igual a 1, se codificará, a modo de ejemplo, el bit de valor 1, mientras que si es igual a 0, se codificará el bit de valor 0;
- para cada coeficiente no nulo y cuyo valor absoluto no sea igual a uno situado antes del primer coeficiente no nulo, tales como los coeficientes de valor $+9, -7, +2$, una información de amplitud (valor absoluto del coeficiente en el que se alcanza el valor dos) es objeto de codificación entrópica;
- para cada coeficiente no nulo, el signo que le es asignado se codifica por una información digital, como un bit, a modo de ejemplo, puesto a '0' (para el signo +) o '1' (para el signo -).

30 Se describirá a continuación, haciendo referencia a la Figura 1, las etapas específicas de codificación según la invención.

En conformidad con la invención, se decide evitar la codificación entrópica de al menos una de las informaciones digitales antes citadas. Por los motivos explicados con anterioridad en la descripción, en un modo de realización preferido, se decide no codificar de forma entrópica al menos un signo de uno de dichos coeficientes de la lista E_1 .

35 A título de ejemplo alternativo, podría, en particular, decidirse codificar, de forma entrópica, el bit de peso débil de la representación binaria de la amplitud del primer coeficiente no nulo de dicha lista E_1 .

40 A este efecto, en el curso de una etapa C7 representada en la Figura 1, se procede a la elección del número de signos a ocultar en el curso de la etapa posterior de codificación entrópica. Una tal etapa se realiza por un módulo de software de procesamiento MTR_CO , según se representa en la Figura 2.

45 En el modo de realización preferido, el número de signos a ocultar es uno cero. Además, en conformidad con dicho modo de realización preferido, es el signo del primer coeficiente no nulo el que se destina a su ocultación. En la realización ejemplo representada, se trata, por lo tanto, de ocultar el signo del coeficiente $\epsilon_2 = +9$.

En un modo de realización alternativo, el número de signos a ocultar es cero, o uno, o dos, o tres o más.

50 En conformidad con el modo de realización preferido de la etapa C7, se procede, en el curso de una primera sub-etapa C71 representada en la Figura 1, a la determinación, a partir de dicha lista E_1 de una sub-lista SE_1 que contiene coeficientes aptos para ser modificados $\epsilon'_1, \epsilon'_2, \dots, \epsilon'_M$ en donde $M < L$. dichos coeficientes serán denominados coeficientes modificables a continuación en la descripción.

55 Según la invención, un coeficiente es modificable si la modificación de su valor cuantificado no da lugar a la desincronización para el decodificador, una vez que este coeficiente modificado sea procesado por el decodificador. De este modo, el módulo de procesamiento MTR_CO está configurado inicialmente para no modificar:

- el coeficiente o los coeficientes nulos situados antes del primer coeficiente no nulo, de modo que el decodificador no asigne el valor del signo oculto a este coeficiente o estos coeficientes nulos,
- y por motivos de complejidad de cálculo, el coeficiente o los coeficientes situados después del último coeficiente no nulo.

65 En la realización ejemplo representada, como resultado de la sub-etapa C71, la sub-lista SE_1 obtenida es tal como $SE_1 = (9, -7, 0, 0, 1, 0, -1, 2, 0, 0, 1)$. En consecuencia, se obtienen once coeficientes modificables.

En el curso de una etapa siguiente C72 representada en la Figura 1, el módulo de procesamiento MTR_CO procede a la comparación del número de coeficientes modificables con un umbral predeterminado TSIG. En el modo de realización preferido, TSIG tiene el valor de 4.

5 Si el número de coeficientes modificables es inferior al umbral TSIG, se procede, en el curso de una etapa C20 representada en la Figura 1, a una codificación entrópica clasifica de los coeficientes de la lista E₁, tal como la realizada, a modo de ejemplo, en un codificador CABAC, designado por la referencia CE_CO en la Figura 2. A este efecto, el signo de cada coeficiente no nulo de la lista E₁, es objeto de codificación entrópica.

10 Si el número de coeficientes modificables es superior al umbral TSIG, en el curso de una etapa C8 representada en la Figura 1, el módulo de procesamiento MTR_CO calcula el valor de una función f que es representativa de los coeficientes de la sub-lista SE₁.

15 En el modo de realización preferido, en donde un solo signo está destinado a ocultarse en la señal a transmitir al decodificador, la función f es la paridad de la suma de los coeficientes de la sub-lista SE₁.

20 En el curso de una etapa C9 representada en la Figura 1, el módulo de procesamiento MTR_CO verifica si la paridad del valor del signo a ocultar corresponde a la paridad de la suma de los coeficientes de la sub-lista SE₁, en virtud de un convenio definido previamente para el codificador CO.

En la realización ejemplo propuesta, dicho convenio es tal que un signo positivo está asociado a un bit de valor igual a cero, mientras que un signo negativo está asociado a un bit de valor igual a uno.

25 Si, según el convenio adoptado en el codificador CO según la invención, el signo es positivo, lo que corresponde a un valor de bit de codificación de cero y siendo la suma de los coeficientes de la sub-lista SE₁ un valor par, se procede a la C20 de codificación entrópica de los coeficientes de la lista E₁ antes cita con la excepción del signo del coeficiente ε₂.

30 Si, siempre según el convenio adoptado en el codificador CO según la invención, el signo es negativo, lo que corresponde a un valor de bit de codificación de uno, y siendo la suma de los coeficientes de la sub-lista SE₁ un valor impar, se procede igualmente a la etapa C20 de la codificación entrópica de los coeficientes de la lista E₁ antes citada con la excepción del signo del coeficiente ε₂.

35 Si, según el convenio adoptado en el codificador CO según la invención, el signo es positivo, lo que corresponde a un valor de bit de codificación de cero, y siendo la suma de los coeficientes de la sub-lista SE₁ un valor impar, se procede en el curso de una tpa C10 representada en la Figura 1, a una modificación de al menos un coeficiente modificable de la sub-lista SE₁.

40 Si, siempre según el convenio adoptado en el codificador CO según la invención, el signo es negativo, lo que corresponde a un valor de bit de codificación de uno y siendo la suma de los coeficientes de la sub-lista SE₁ un valor par, se procede igualmente a la etapa C10 de modificación de al menos un coeficiente modificable de la sub-lista SE₁.

45 Una tal operación de modificación se realiza por el módulo de procesamiento MTR_CO de la Figura 2.

50 En la realización ejemplo en donde SE₁ = (+9, -7, 0, 0, +1, 0, -1, +2, 0, 0, +1), la suma total f de los coeficientes es igual a 5, y por lo tanto, tiene un valor impar. Con el fin de que el decodificador pueda reconstruir el signo positivo asignado al primer coeficiente no nulo, ε₂= +9, sin que el codificador CO tenga que transmitir este coeficiente al decodificador, es preciso que la paridad de la suma se haga de valor par. En consecuencia, el módulo de procesamiento MTR_CO verifica, en el curso de dicha etapa C10, diferentes modificaciones de coeficientes de la sub-lista SE₁, destinadas todas ellas a cambiar la paridad de la suma de los coeficientes. En el modo de realización preferido, se procede a la adición de +1 o -1 a cada coeficiente modificable y a la selección de una modificación entre todas las que son realizadas.

55 En el modo de realización preferido, una tal selección constituye la predicción óptima según un criterio de rendimiento que es, a modo de ejemplo, el criterio de la tasa-distorsión bien conocido para los expertos en esta técnica. Un tal criterio se expresa por la ecuación (1) siguiente:

$$(1) J = D + \lambda R$$

60 en donde D representa la distorsión entre el macrobloque original y el macrobloque reconstruido, R representa el coste en bit de codificación de las informaciones de codificación y λ representa un multiplicador de Lagrange, cuyo valor puede fijarse previamente a la codificación.

65 En la realización ejemplo propuesta, la modificación que trae consigo una predicción óptima según el criterio de tasa- distorsión antes citado es la adición del valor 1 al segundo coeficiente -7 de la sub-lista SE₁.

Se obtiene entonces, como resultado de la etapa C10, una sub-lista modificada $SE_{m_1} = (+9, +6, 0, 0, +1, 0, -1, +2, 0, 0, +1)$.

5 Conviene señalar que, en el curso de esta etapa, están prohibidas algunas modificaciones. Así, en el caso en donde el primer coeficiente no nulo ϵ_2 tuviera un valor +1, no habría sido posible añadirle -1, puesto que se haría nulo y habría entonces perdido su característica de primer coeficiente no nulo de la lista E_1 . El decodificador hubiera entonces atribuido posteriormente el signo decodificado (mediante cálculo de la paridad de la suma de los coeficientes) a otro coeficiente y se hubiera tenido entonces un error de decodificación.

10 En el curso de una etapa C11 representada en la Figura 1, el módulo de procesamiento MTR_CO procede a una modificación correspondiente de la lista E_1 . La lista modificada siguiente $Em_1 = (0, +9, -6, 0, 0, +1, 0, -1, +2, 0, 0, +1, 0, 0, 0, 0)$ se obtiene como resultado.

15 A continuación, se procede a la etapa C20 de codificación entrópica de los coeficientes de la lista Em_1 antes citada, con la excepción del signo del coeficiente ϵ_2 , que es el signo + del coeficiente 9 en la realización ejemplo propuesta, cuyo signo se oculta en la paridad de la suma de los coeficientes.

20 Conviene señalar que el conjunto de las amplitudes de los coeficientes de la lista E_1 o de la lista modificada Em_1 se codifica antes del conjunto de los signos, con la exclusión del signo del primer coeficiente no nulo ϵ_2 que no se codifica, como se explicó con anterioridad.

25 En el curso de una etapa C30 siguiente, representada en la Figura 1, el módulo de codificación MC_CO de la Figura 2 verifica, si el bloque corriente codificado es el primer bloque de la imagen IE.

Si el bloque corriente es el último bloque de la imagen IE, en el curso de una etapa C40 representada en la Figura 1, se pone fin al método de codificación.

30 Si no fuere el caso, se procede a la selección del bloque siguiente B_i que se codifica entonces en conformidad con la orden de recorrido denominada *raster scan* antes citada, mediante iteración de las etapas C1 a C20, para $1 \leq i \leq Z$.

Una vez realizada la codificación entrópica de todos los bloques B_1 a B_z se procede a la construcción de una señal F que representa, bajo forma binaria, a dichos bloques codificados.

35 La construcción de la señal binaria F se pone en práctica en un módulo de software CF de construcción de flujo, tal como se representa en la Figura 2.

El flujo F se transmite, a continuación, mediante una red de comunicación (no representada), a un terminal distante. Este último incluye un decodificador que se describirá, con más detalle, a continuación en esta descripción.

40 Se describirá, a continuación, principalmente con referencia a la Figura 1, otro modo de realización de la invención.

Este otro modo de realización se distingue del anterior solamente por el número de coeficientes que se oculta es 0 o N, siendo N un número entero tal como $N \geq 2$.

45 A este efecto, la sub-etapa de comparación C72 antes citada se sustituye por la sub-etapa C72a representada en puntos en la Figura 1, en el curso de cuya etapa se procede a la comparación del número de coeficientes modificables con varios umbrales predeterminados $0 < \text{TSIG}_1 < \text{TSIG}_2 < \text{TSIG}_3 \dots$, de tal modo que si el número de coeficientes modificables está incluido entre TSIG_N y TSIG_{N+1} , N signos están destinados a ocultarse.

50 Si el número de coeficientes modificables es inferior al primer umbral TSIG_1 , se procede, en el curso de la etapa C20 antes citada, a la codificación entrópica clasifica de los coeficientes de la lista E_1 . A este efecto, el signo de cada coeficiente no nulo de la lista E_1 es objeto de codificación entrópica.

55 Si el número de coeficientes modificables está incluido entre el umbral TSIG_N y TSIG_{N+1} , en el curso de una etapa C8 representada en la Figura 1, el módulo de procesamiento MTR_CO calcula el valor de una función f que es representativa de los coeficientes de la sub-lista E_1 .

60 En este otro modo de realización, la decisión para el codificador de ocultar N signos, la función f es el resto de módulo 2^N de la suma de los coeficientes de la sub-lista SE_1 . Se supone que, en la realización ejemplo propuesta, $N=2$, siendo los dos signos que ocultar los dos primeros signos de los dos primeros coeficientes no nulos respectivamente, a saber, ϵ_2 y ϵ_3 .

65 En el curso de la etapa siguiente C9 representada en la Figura 1, el módulo de procesamiento MTR_CO verifica si la configuración de los N signos, o sea, 2^N configuraciones posibles, corresponden al valor del resto del módulo 2^N de la suma de los coeficientes de la sub-lista SE_1 .

En la realización ejemplo propuesta en donde $N=2$, existe $2^2= 4$ configuraciones de signos diferentes.

5 Estas cuatro configuraciones obedecen a un convenio para el codificador CO, cuyo convenio se determina, a modo de ejemplo, de la forma siguiente:

- un resto igual a cero corresponde a dos signos positivos consecutivos: +, +;
- un resto igual a uno corresponde a un signo positivo y un signo negativo consecutivos: +, -;
- 10 - un resto igual a dos corresponde a un signo negativo y un signo positivo consecutivos: -, +;
- un resto igual a tres corresponde a dos signos negativos consecutivos: -, -.

15 Si la configuración de los N signos corresponde al valor del resto del módulo 2^N de la suma de los coeficientes de la sub-lista SE_1 , se procede a la etapa C20 de codificación entrópica de los coeficientes de la lista E_1 antes citada, con la excepción del signo del coeficiente ϵ_2 y del coeficiente ϵ_3 , cuyos signos se ocultan en la paridad de suma del módulo 2^N de los coeficientes.

20 Si no fuere el caso, se procede a la etapa C10 de modificación de al menos un coeficiente modificable de la sub-lista SE_1 . Una tal modificación se realiza mediante el módulo de procesamiento MTR_CO de la Figura 2, de tal manera que el resto del módulo 2^N de la suma de los coeficientes modificables de la sub-lista SE_1 alcance el valor de cada uno de los dos signos que ocultar.

25 En el curso de la etapa C11 antes citada, el módulo de procesamiento MTR_CO procede a una modificación correspondiente de la lista E_1 . Se obtiene, entonces, una lista modificada Em_1 .

30 Se procede, a continuación, a la etapa C20 de codificación entrópica de los coeficientes de la lista Em_1 antes citada con la excepción del signo del coeficiente ϵ_2 y del signo del coeficiente ϵ_3 , cuyos signos están ocultados en la paridad de la suma del módulo 2^N de los coeficientes.

DESCRIPCIÓN DETALLADA DE LA PARTE DE DECODIFICACIÓN

35 Un modo de realización del método de decodificación según la invención se describirá a continuación, en donde el método de decodificación se pone en práctica de manera de software o de hardware mediante modificaciones de un decodificador inicialmente conforme con la norma H.264/MPEG-4 AVC.

40 El método de decodificación según la invención está representado bajo la forma de un algoritmo que incluye las etapas D1 a D12 representadas en la Figura 3.

Según el modo de realización de la invención, el método de decodificación según la invención se pone en práctica en un dispositivo de decodificación o decodificador DO, según se representa en la Figura 4.

45 En el curso de una etapa preliminar no representada en la Figura 3, se procede a la identificación, en la señal de datos F recibida, de las particiones B_1 a B_z que se codificaron precedentemente por el codificador CO. En el modo de realización preferido, dichas particiones son bloques que tienen una forma cuadrada y tienen todos ellos la misma magnitud. En función de la magnitud de la imagen que no es obligatoriamente un múltiplo de la magnitud de los bloques, los últimos bloques a la izquierda y los últimos bloques en la parte inferior pueden no ser cuadrados. En un modo alternativo de realización, los bloques pueden ser, a modo de ejemplo, de forma rectangular y/o no alineados los unos con los otros.

50 Cada bloque o macrobloque puede, por otro lado, ser dividido por sí mismo en sub-bloques que son susceptibles de ser subdivisibles.

55 Una tal identificación se efectúa por un módulo de software EX_DO de análisis de flujo, tal como se representa en la Figura 4.

60 En el curso de una etapa D1 representada en la Figura 3, el módulo EX_DO de la Figura 4 selecciona como bloque corriente B_i al primer bloque B_1 a decodificar. Una tal selección consiste, a modo de ejemplo, en colocar un puntero de lectura en la señal F al principio de los datos del primer bloque B_1 .

A continuación, se procede a la decodificación de cada uno de los bloques codificados seleccionados.

65 En la realización ejemplo representada en la Figura 3, una tal decodificación se aplica sucesivamente a cada uno de los bloques codificados B_1 a B_z . Los bloques se decodifican según, a modo de ejemplo, un recorrido denominado

“raster scan” bien conocido para los expertos en esta técnica.

La decodificación según la invención se pone en práctica en un módulo de software de decodificación MD_DO del decodificador DO, en la Figura 4.

5 En el curso de la etapa D2, representada en la Figura 3, se procede, en primer lugar, a la decodificación entrópica del primer bloque corriente B_1 que ha sido seleccionado. Una tal operación se realiza por un módulo de decodificación entrópica DE_DO representado en la Figura 4, a modo de ejemplo de tipo CABAC. En el curso de esta etapa, el módulo DE_DO efectúa una decodificación entrópica de las informaciones digitales correspondientes a la amplitud de cada uno de los coeficientes codificados de la lista E_1 o de la lista modificada Em_1 . En este estado operativo, solamente los signos de los coeficientes de la lista E_1 o de la lista modificada Em_1 no están decodificados.

15 En el curso de una etapa D3 representada en la Figura 3, se procede a la determinación del número de signos susceptibles de haber sido ocultados en el curso de la etapa precedente de codificación entrópica C20. Una tal etapa D3 se realiza por un módulo de software de procesamiento MTR_DO, tal como se representa en la Figura 4. La etapa D3 es similar a la etapa C7 antes citada de determinación del número de signos que ocultar.

20 En el modo de realización preferido, el número de signos ocultados es uno o cero. Además, en conformidad con dicho modo de realización preferido, es el signo del primer coeficiente no nulo el que es objeto de ocultación operativa. En la realización ejemplo representada, se trata, por lo tanto, del signo positivo del coeficiente $\epsilon_2=+9$.

En un modo de realización alternativo, el número de signos ocultados es cero, o uno, o dos, o tres o más.

25 En conformidad con el modo de realización preferido de la etapa D3, se procede, en el curso de una primera sub-etapa D31 representada en la Figura 3, a la determinación, a partir de dicha lista E_1 o de la lista modificada Em_1 , de una sub-lista que contiene los coeficientes $\epsilon'1, \epsilon'2, \dots, \epsilon'M$ en donde $M < L$ susceptibles de haber sido modificados en la codificación.

30 Una tal determinación se realiza de la misma manera que en la etapa de codificación C7 antes citada.

Como el módulo de procesamiento MTR_CO antes citado, el módulo de procesamiento MTR_DO está configurado inicialmente para no modificar:

- 35 - el coeficiente o los coeficientes nulos situados antes del primer coeficiente no nulo,
- y por motivos de complejidad de cálculo, el coeficiente o los coeficientes nulos situados después del primer coeficiente no nulo.

40 En la realización ejemplo representada, como resultado de la sub-etapa D31, se trata de la sub-lista SEm_1 tal como $SEm_1 = (9, -6, 0, 0, 1, 0, -1, 2, 0, 0, 1)$. En consecuencia, se obtienen once coeficientes susceptibles de haber sido modificados.

45 En el curso de una sub-etapa siguiente D32 representada en la Figura 3, el módulo de procesamiento MTR_DO procede a la comparación del número de coeficientes susceptibles de haber sido modificado con un umbral predeterminado TSIG. En el modo de realización preferido, TSIG tiene el valor de 4

50 Si el número de coeficientes susceptibles de haber sido modificados es inferior al umbral TSIG, se procede en el curso de una etapa D4 representada en la Figura 3, a una decodificación entrópica clásica de todos los signos de los coeficientes de la lista E_1 . Una tal decodificación se realiza por el decodificador CABAC, designado por la referencia DE-DO en la Figura 4. A este efecto, el signo de cada coeficiente no nulo de la lista E_1 es objeto de decodificación entrópica.

55 Si el número de coeficientes susceptibles de haber sido modificados es superior al umbral TSIG, se procede, en el curso de dicha etapa D4, a la decodificación entrópica clásica de todos los signos de los coeficientes de la lista Em_1 , con la excepción del signo del primero coeficiente no nulo ϵ_2 .

60 En el curso de una etapa D5 representada en la Figura 3, el módulo de procesamiento MTR_DO calcula el valor de una función f que es representativa de los coeficientes de la sub-lista SEm_1 con el fin de determinar si el valor calculado es par o impar.

En el modo de realización preferido en donde un solo signo se oculta en la señal F , la función f es la paridad de la suma de los coeficientes de la sub-lista SEm_1 .

65 En conformidad con el convenio utilizado para el codificador CO, que es el mismo para el decodificador DO, un valor par de la suma de los coeficientes de la sub-lista SEm_1 significa que el signo del primer coeficiente no nulo de la lista modificada Em_1 es positivo, mientras que un valor impar de la suma de los coeficientes de la sub-lista SEm_1 significa

que el signo del primer coeficiente no nulo de la lista modificada Em_1 es negativo.

5 En la realización ejemplo en donde $SEm_1 = (+9, -6, 0, 0, +1, 0, -1, +2, 0, 0, +1)$, la suma total de los coeficientes es igual a 6 y por lo tanto, es de valor par. En consecuencia, como resultado de la etapa D5, el módulo de procesamiento MTR_DO deduce que el signo ocultado del primer coeficiente no nulo ϵ_2 es positivo.

10 En el curso de una etapa D6 representada en la Figura 3, y con la ayuda de todas las informaciones digitales reconstruidas en el curso de las etapas D2, D4 y D5, se procede a la reconstrucción de los coeficientes cuantificados del bloque Bq_1 en un orden predefinido. En la realización ejemplo representada, se trata de un recorrido en zigzag inverso al recorrido en zigzag realizado en el curso de la etapa de codificación C6 antes citada. Una tal etapa se realiza por un módulo de software de lectura ML_DO, tal como se representa en la Figura 4. Más concretamente, el módulo ML_DO procede a la inscripción de los coeficientes de la lista E_1 (monodimensional) en el bloque Bq_1 (bidimensional), utilizando dicho orden de recorrido en zigzag inverso.

15 En el curso de una etapa D7 representada en la Figura 3, se procede a la decuantificación del bloque residuo cuantificado Bq_1 según una operación clásica de decuantificación que es la operación inversa de la cuantificación efectuada en la etapa de codificación C5 antes citada, para obtener un bloque decuantificado decodificado BDq_1 . Una tal etapa se realiza por medio de un módulo de software de decuantificación MDQ_DO según se representa en la Figura 4.

20 En el curso de una etapa D8 representada en la Figura 3, se procede a la transformación inversa del bloque decuantificado BDq_1 que es la operación inversa de la transformación directa efectuada en la codificación en la etapa C4 antes citada. Un bloque residuo decodificado BDr_1 es entonces obtenido. Una tal operación se realiza por un módulo de software MTI_DO de transformada inversa, tal como se representa en la Figura 4.

25 En el curso de una etapa D9 representada en la Figura 3, se procede a la decodificación predictiva del bloque corriente B_1 . Una tal decodificación predictiva se realiza clásicamente mediante técnicas conocidas de predicción *intra* y/o *inter*, en cuyo curso el bloque B_1 es objeto de predicción con respecto a por lo menos un bloque anteriormente decodificado. Una tal operación se realiza por un módulo de decodificación predictiva PRED_DO tal como se representa en la Figura 4.

Por supuesto, son posibles otros modos de predicción *intra* tal como los propuestos en la norma H.264.

35 En el curso de esta etapa, la decodificación predictiva se realiza con la ayuda de los elementos de sintaxis decodificados en la etapa precedente y que comprenden, en particular, el tipo de predicción (*inter* o *intra*) y si fuere el caso, el modo de predicción *intra*, el tipo de división de un bloque o macrobloque si este último fue subdividido, el índice de imagen de referencia y el vector de desplazamiento utilizados en el modo de predicción *inter*.

40 Dicha etapa de decodificación predictiva antes citada permite construir un bloque de predicción Bp_1 .

En el curso de una etapa D10 representada en la Figura 3, se procede a la construcción del bloque decodificado BD_1 añadiendo al bloque de predicción Bp_1 el bloque residuo decodificado BDr_1 . Una tal operación se realiza por un módulo de software de reconstrucción MR_DO representado en la Figura 4.

45 En el curso de una etapa D11 representada en la Figura 3, el módulo de decodificación MD_DO verifica si el bloque corriente decodificado es el último bloque identificado en la señal F.

50 Si el bloque corriente es el último bloque de la señal F, en el curso de una etapa D12 representada en la Figura 3, se pone fin al método de decodificación.

Si no fuere el caso, se procede a la selección del bloque siguiente B_i a decodificar en conformidad con el orden de recorrido de tipo *raster scan* antes citado mediante iteración de las etapas D1 a D10 para $1 \leq i \leq Z$.

55 Se describirá a continuación, principalmente haciendo referencia a la Figura 3 otro modo de realización de la invención.

Este otro modo de realización se distingue del anterior solamente por el número de coeficientes ocultados que es 0 o N, siendo N un número entero tal que $N \geq 2$.

60 A este efecto, la sub-etapa de comparación D32 antes citada se sustituye por la sub-etapa D32a representada en puntos en la Figura 3, en cuyo curso se procede a la comparación del número de coeficientes susceptibles de haber sido modificados con varios umbrales predeterminados $0 < TSIG_1 < TSIG_2 < TSIG_3 \dots$, de tal manera que si el número de dichos coeficientes está incluido entre $TSIG_N$ y $TSIG_N+1$, N signos han sido objeto de ocultación.

65 Si el número de dichos coeficientes es inferior al primer umbral $TSIG_1$, se procede, en el curso de la etapa D4 antes citada, a la decodificación entrópica clásica de todos los signos de los coeficientes de la lista E_1 . A este efecto,

el signo de cada coeficiente no nulo de la lista E_1 es objeto de decodificación entrópica.

5 Si el número de dichos coeficientes está incluido entre el umbral $TSIG_N$ y $TSIG_N+1$, se procede, en el curso de la etapa D4 antes citada, a la decodificación entrópica clásica de todos los signos de los coeficientes de la lista E_1 , con la excepción de los N signos respectivos de los primeros coeficientes no nulos de dicha lista modificada Em_1 , siendo los N signos citados objeto de ocultación.

10 En este otro modo de realización, el módulo de entrada MTR_DO calcula, en el curso de la etapa D5, el valor de la función f que es el resto del módulo 2^N de la suma de los coeficientes de la sub-lista SEm_1 . Se supone que en la realización ejemplo propuesta, $N=2$.

15 El módulo de procesamiento MTR_DO deduce entonces la configuración de los dos signos ocultados que se asigna respectivamente a cada uno de los dos primeros coeficientes no nulos ϵ_2 y ϵ_3 , según el convenio utilizado en la codificación.

Una vez reconstruidos estos dos signos, se procede a la realización de las etapas D6 a D12 anteriormente descritas.

20 Se supone que los modos de realización que han sido anteriormente descritos han sido dados a título meramente indicativo y no limitativo y que pueden aportarse fácilmente numerosas modificaciones por un experto en esta técnica sin por ello desviarse del alcance de protección de la invención.

25 Así, a modo de ejemplo, según un modo de realización simplificado con respecto al representado en la Figura 1, el codificador CO podría configurarse para que oculte al menos N' signos predeterminados, con $N' \geq 1$, en lugar de ser cero, uno o N signos predeterminados. En este caso, la etapa de comparación $C72$ o $C72a$ sería suprimida. De forma correspondiente, según un modo de realización simplificado con respecto al representado en la Figura 3, el decodificador DO estaría configurado para reconstruir N' signos predeterminados en lugar de ser cero, uno o N signos predeterminados. En este caso, la etapa de comparación $D32$ o $D32a$ sería suprimida.

30 Además, el criterio de decisión aplicado en la etapa de codificación $C72$ y en la etapa de decodificación $D32$, se podría sustituir por otro tipo de criterio. A este efecto, en lugar de comparar con un umbral el número de coeficientes modificables o el número de coeficientes susceptibles de haber sido modificados, el módulo de procesamiento MTR_CO o MTR_DO podría aplicar un criterio de decisión que sea, respectivamente, función de la suma de las amplitudes de los coeficientes modificables o susceptibles de haber sido modificados o también, del número de ceros presentes entre los coeficientes modificables o susceptibles de haber sido modificados.

35

REIVINDICACIONES

- 5 **1.** Método puesto en práctica por ordenador en donde el método de decodificación de una partición (Bi) de una imagen dividida en particiones comprende:
- la recepción de un conjunto de coeficientes codificado por un codificador de tipo (CABAC) (codificación aritmética binaria adaptativa basada en el contexto);
 - 10 - la división (D2) de dicho conjunto de coeficientes que representan un bloque de datos residuales de la partición, cuyo primer coeficiente no nulo no incluye valor del signo;
 - la aplicación de una función sobre el conjunto de los coeficientes para generar los datos de signo, cuya aplicación de la función sobre el conjunto de los coeficientes comprende:
 - 15 el cálculo de una suma de coeficientes no nulos entre el conjunto de los coeficientes;
 - el cálculo de una paridad de dicha suma de coeficientes; y estando el método de división caracterizado por la atribución de un signo al primer coeficiente no nulo basado en la paridad, en donde un valor par de dicha suma de coeficientes significa que el signo del primer coeficiente no nulo es positivo, mientras que un valor impar de dicha
 - 20 suma de coeficientes significa que el signo del primer coeficiente no nulo es negativo.
- 25 **2.** El método según la reivindicación 1, caracterizado por cuanto que, en dicha etapa de división (D2), es primero seleccionado el método de decodificación entrópica del primer bloque corriente (Bi), lo que se efectúa por un módulo de decodificación entrópica (DE_DO) de tipo (CABAC).
- 30 **3.** El método según la reivindicación 2, caracterizado por cuanto que el signo de cada coeficiente no nulo de una lista (Ei) se decodifica de forma entrópica.
- 4.** El método según la reivindicación 1, caracterizado por cuanto que dichas particiones (Bi) son bloques que tienen una forma cuadrada y todos ellos la misma magnitud.

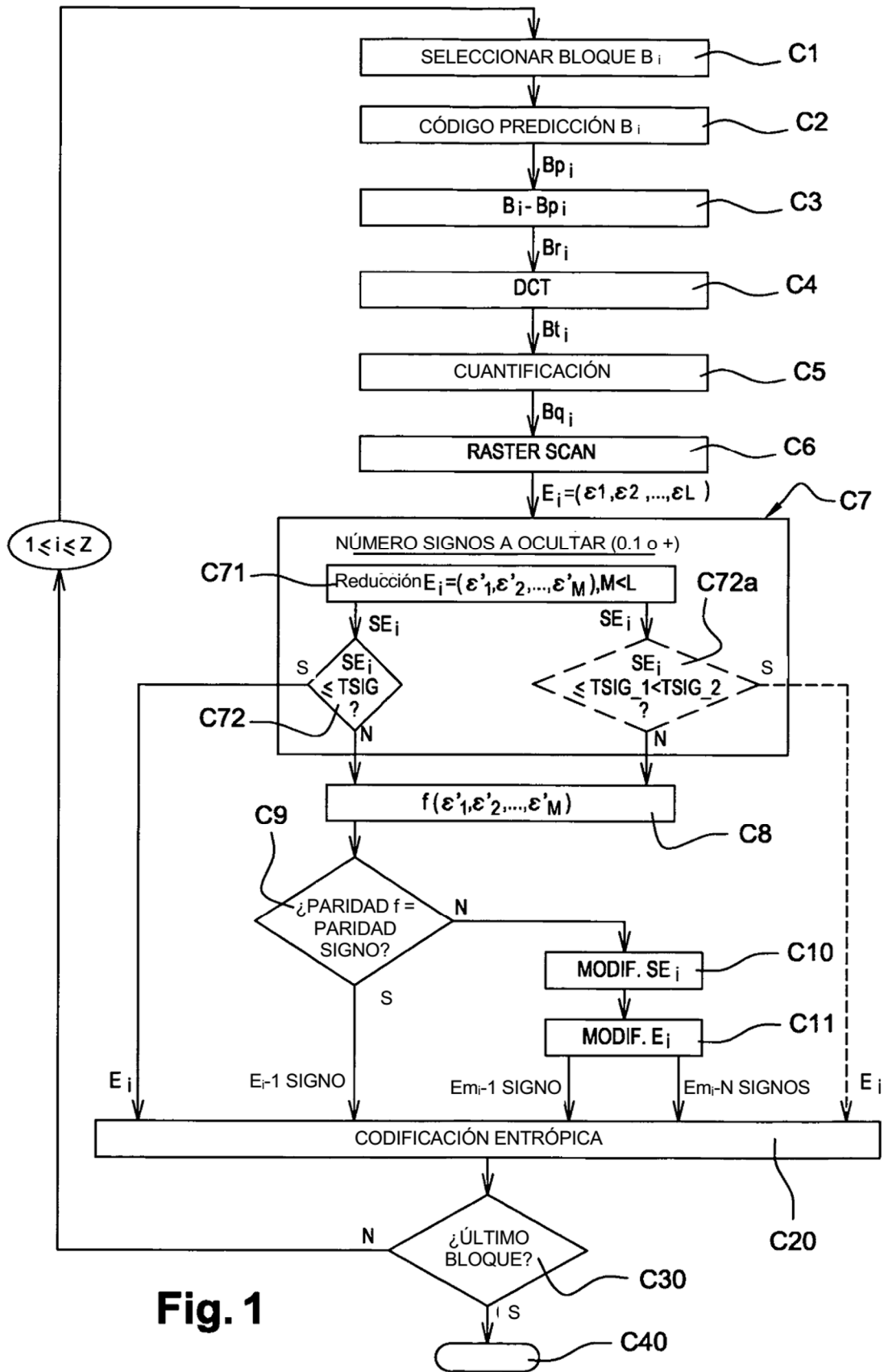


Fig. 1

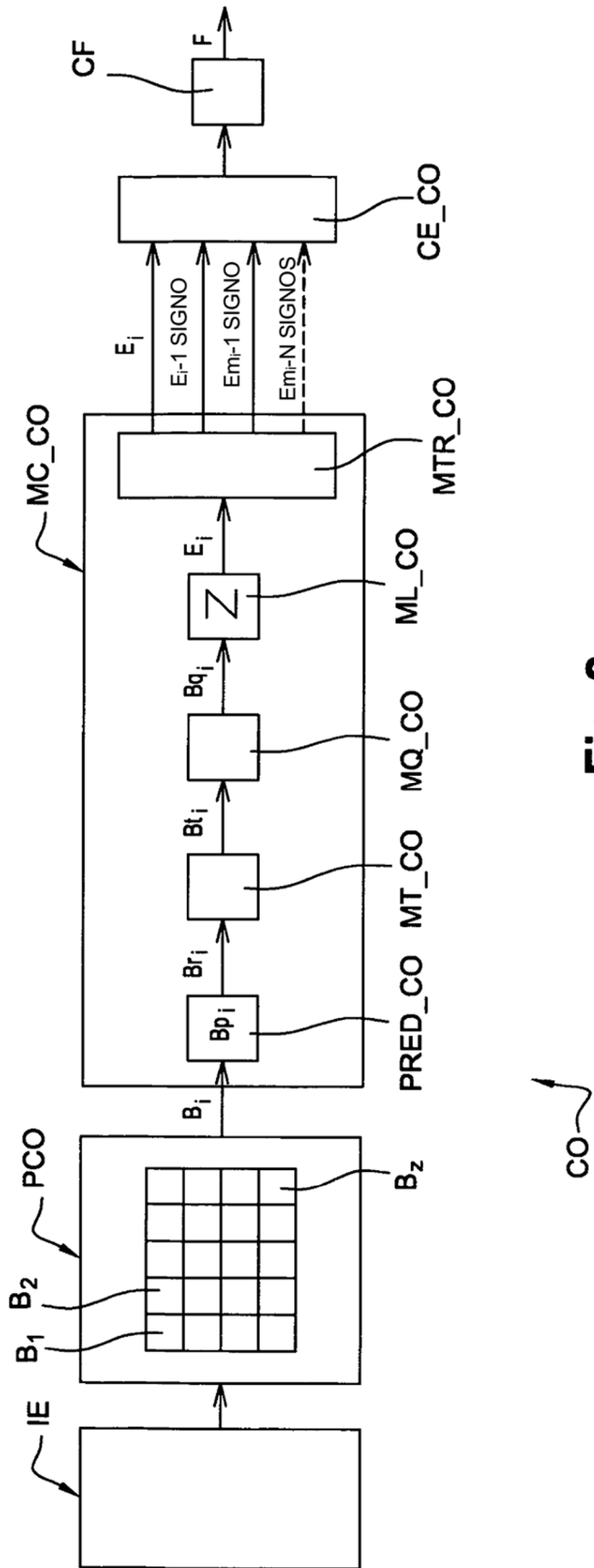


Fig. 2

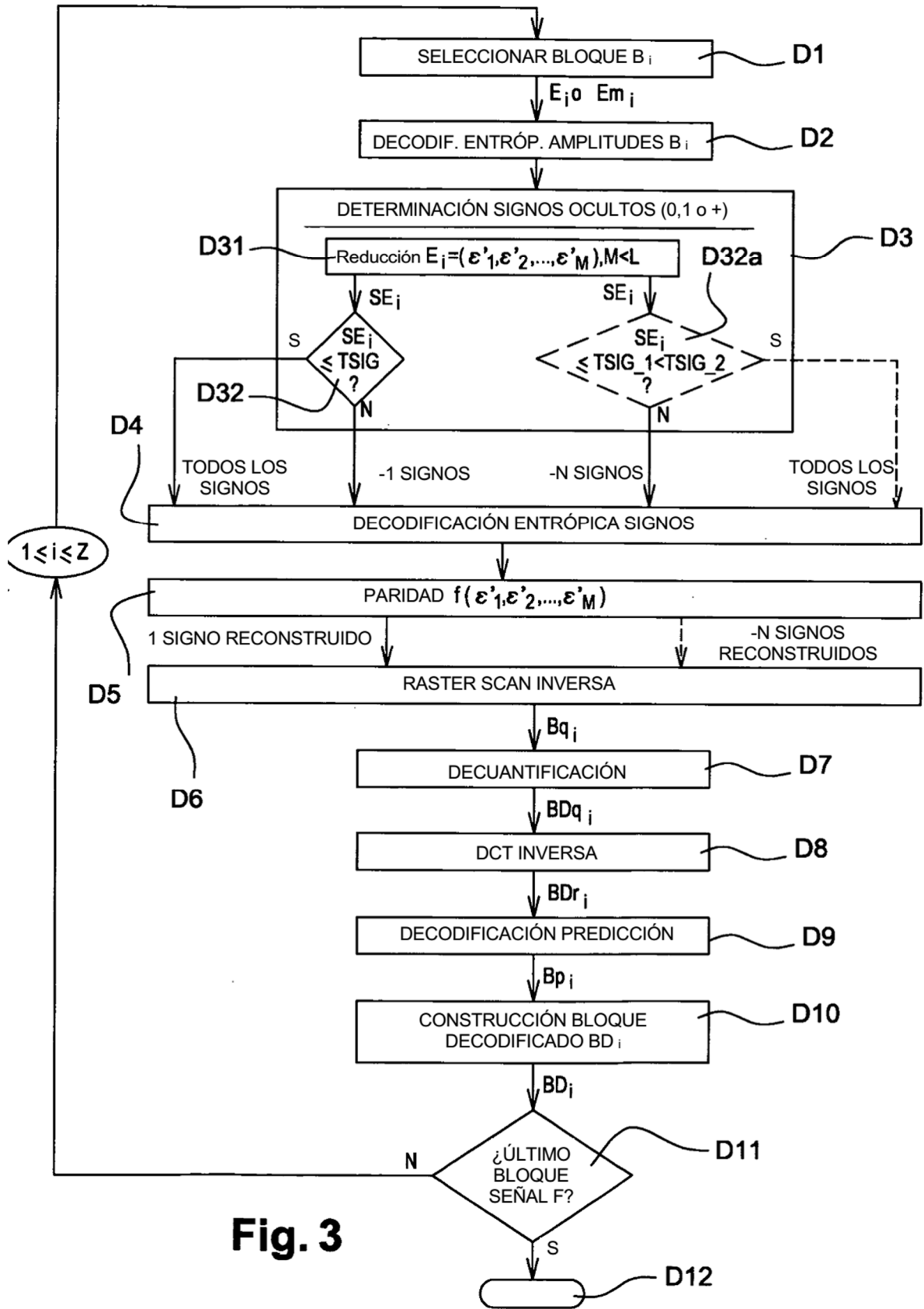


Fig. 3

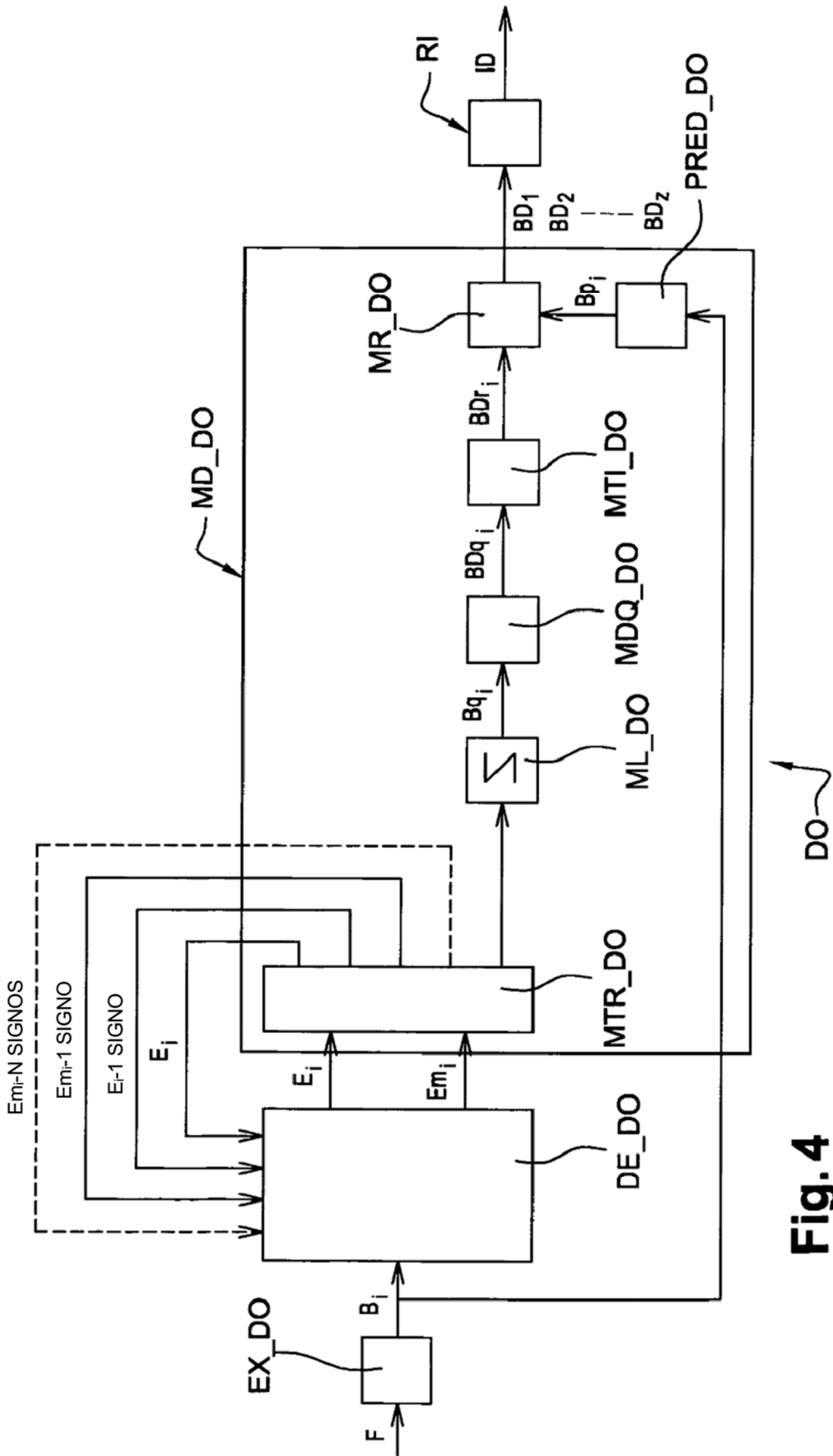


Fig. 4