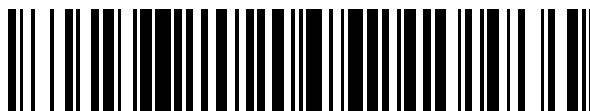


19



OFICINA ESPAÑOLA DE  
PATENTES Y MARCAS

ESPAÑA



11 Número de publicación: **2 618 833**

51 Int. Cl.:

**B60L 5/42** (2006.01)

**B60M 1/36** (2006.01)

**B60M 7/00** (2006.01)

**B60L 11/18** (2006.01)

12

TRADUCCIÓN DE PATENTE EUROPEA

T3

96 Fecha de presentación y número de la solicitud europea: **30.05.2008 E 08157356 (0)**

97 Fecha y número de publicación de la concesión europea: **21.12.2016 EP 1997668**

54 Título: **Sistema de transporte público, vehículo eléctrico y estación de recarga para dicho sistema**

30 Prioridad:

**31.05.2007 FR 0703882**

45 Fecha de publicación y mención en BOPI de la traducción de la patente:

**22.06.2017**

73 Titular/es:

**IVECO FRANCE S.A. (100.0%)  
1 RUE DES COMBATS DU 24 AOÛT 1944 PORTE E  
69200 VÉNISSIEUX, FR**

72 Inventor/es:

**GENDRE, GUY PIERRE**

74 Agente/Representante:

**CARVAJAL Y URQUIJO, Isabel**

**ES 2 618 833 T3**

Aviso: En el plazo de nueve meses a contar desde la fecha de publicación en el Boletín Europeo de Patentes, de la mención de concesión de la patente europea, cualquier persona podrá oponerse ante la Oficina Europea de Patentes a la patente concedida. La oposición deberá formularse por escrito y estar motivada; sólo se considerará como formulada una vez que se haya realizado el pago de la tasa de oposición (art. 99.1 del Convenio sobre Concesión de Patentes Europeas).

**DESCRIPCIÓN**

Sistema de transporte público, vehículo eléctrico y estación de recarga para dicho sistema

La invención se refiere a un sistema de transporte público, a un vehículo eléctrico y a una estación de recarga para dicho sistema.

5 El solicitante está familiarizado con sistemas de transporte público que comprenden:

– varias estaciones de recarga ubicadas una tras otra a lo largo de una línea de transporte público, comprendiendo cada estación:

10 • al menos un carril bipolar que comprende conductores eléctricos primero y segundo que tienen cada uno dos extremos entre los cuales se extienden en paralelo a la dirección de movimiento de un vehículo eléctrico, estando los conductores primero y segundo eléctricamente aislados entre sí por medio de un aislante que puede resistir una diferencia de potencial de al menos 100 voltios de CC o CA entre dichos dos conductores, estando cada carril bipolar eléctricamente aislado de una estación de recarga del carril o carriles bipolares de cualquiera de las demás estaciones de recarga,

15 • una fuente de alimentación para los conductores eléctricos primero y segundo con potenciales primero y segundo diferentes al potencial de tierra,

• un sensor de corriente de fuga adecuado para detectar la presencia de una corriente de fuga que se desarrolla entre los conductores eléctricos primero o segundo del carril bipolar si la intensidad de corriente de la corriente de fuga sobrepasa un límite preestablecido,

– al menos un vehículo de transporte público eléctrico equipado con:

20 una carrocería de un material conductor,

• varias ruedas soportadas por una calzada, estando formada cada rueda por un neumático y una llanta, de modo que se considera que el vehículo eléctrico está eléctricamente aislado del firme sobre el que se desplaza, y

25 • al menos zapatas de patín primera y segunda, que pueden friccionar, respectivamente, sobre los conductores primero y segundo de uno cualquiera de los carriles bipolares, con el fin de captar energía eléctrica para el vehículo eléctrico cuando se desplaza el vehículo a lo largo de dicho carril bipolar.

30 Ya se han descrito sistemas equipados con varias estaciones de recarga, por ejemplo, en el documento FR A1 2336 272, en el documento FR A 2892069, en el documento DE 100 12 039 A1, en el documento WO 00/66388 y en la solicitud de patente europea EP 0 982 176. En este último documento, la carrocería del vehículo eléctrico está conectada de manera permanente al potencial de tierra por medio de ruedas y carriles. En tales condiciones, si una catenaria toca accidentalmente la carrocería del vehículo eléctrico, se desarrolla una corriente de fuga y puede detectarse rápidamente mediante el sensor.

35 Por otro lado, si el vehículo eléctrico está equipado con neumáticos, se supone que está eléctricamente aislado del terreno. En tales condiciones, el sensor no puede detectar un contacto accidental entre los conductores primero o segundo y la carrocería del vehículo eléctrico.

Por tanto, esta invención tiene como objetivo corregir este inconveniente proponiendo un sistema de transporte público en el que puede detectarse un contacto accidental entre los conductores primero o segundo y la carrocería del vehículo eléctrico.

Por tanto, tiene como objeto una realización de un sistema de transporte público en el que:

40 – el carril bipolar comprende un tercer conductor eléctrico, eléctricamente aislado de los conductores eléctricos primero y segundo y conectado a tierra, teniendo dicho tercer conductor eléctrico dos extremos entre los que se extiende en paralelo a la dirección de movimiento del vehículo eléctrico, y

45 – el vehículo eléctrico comprende una tercera zapata de patín conectada a la carrocería del vehículo, siendo adecuada dicha tercera zapata de patín para friccionar contra el tercer conductor eléctrico cuando se desplaza el vehículo a lo largo del carril bipolar para conectar la carrocería al potencial de tierra al

mismo tiempo que las zapatas de patín primera y segunda friccionan contra los conductores eléctricos primero y segundo de dicho carril bipolar.

5 En la realización mencionada anteriormente, si los conductores eléctricos primero o segundo o las zapatas de patín primera o segunda se pone en contacto accidentalmente con la carrocería del vehículo eléctrico, se desarrolla una corriente de fuga entre dicho conductor o zapata de patín y el terreno, a través de la carrocería y el tercer conductor o zapata de patín. Por tanto, dicha corriente de fuga puede detectarse mediante el sensor, y pueden adoptarse rápidamente medidas correctoras.

10 Además, el hecho de que se use una fuente de alimentación flotante, es decir una que está eléctricamente aislado del terreno, impide detecciones de corriente de fuga inoportunas. De hecho, circulan corrientes parásitas a través del terreno. Estas corrientes parásitas son corrientes que se conducen al terreno por un gran número de aparatos eléctricos. Todas estas corrientes parásitas que circulan en el terreno tienen una intensidad de corriente insignificante. Sin embargo, si los conductores primero o segundo o las zapatas de patín primera o segunda se hubieran conectado a tierra, dichas corrientes parásitas se acumularían en el conductor o zapata de patín y tendrían una intensidad de corriente que no es insignificante. Este acontecimiento provocaría detecciones de corriente de fuga inoportunas. Por tanto, está claro que en el sistema mencionado anteriormente, este problema se evita aislando los conductores primero y segundo y las zapatas de patín primera y segunda del terreno.

La realización de este sistema podría comprender las siguientes características:

- 20 – el extremo de cada conductor eléctrico de un carril bipolar está separado del extremo más próximo de los conductores eléctricos del carril bipolar inmediatamente consecutivo en la misma línea, por una distancia de al menos 100 metros, y está eléctricamente aislado de los conductores del carril bipolar de una cualquiera de las demás estaciones de recarga,
- 25 – cada vehículo eléctrico comprende al menos un motor eléctrico adecuado para accionar una o más de las ruedas del vehículo, y un acumulador: -conectado eléctricamente a las zapatas de patín primera y segunda de modo que se recargue con la energía captada por las zapatas de patín primera y segunda, cuando el vehículo eléctrico se desplaza a lo largo de un carril bipolar, y
- conectado eléctricamente al motor eléctrico con el fin de suministrar a dicho motor la energía eléctrica necesaria para hacer que se mueva el vehículo, cuando está desplazándose el vehículo entre dos carriles bipolares consecutivos, y
- 30 – que puede almacenar suficiente energía eléctrica como para permitir al vehículo desplazarse desde uno cualquiera de los carriles bipolares en la línea de transporte público hasta el carril bipolar inmediatamente consecutivo, sin tener que recurrir al uso de otras fuentes de energía distintas de la almacenada en dicho acumulador;

La realización mencionada anteriormente permite que los costes de la infraestructura se moderen incluso más.

35 Un objeto adicional de la invención son vehículos eléctricos adecuados para emplearse en la realización del sistema de transporte público mencionado anteriormente.

La realización de dichos vehículos eléctricos podría comprender una o más de las siguientes características:

- 40 – el vehículo comprende al menos dos carriles de guía verticales fijados sobre el techo del vehículo para guiar el carril bipolar y ubicados opuestos entre sí y en paralelo a un eje longitudinal del vehículo con el fin de colocar correctamente dicho carril en relación con las zapatas de patín, aumentando gradualmente la distancia medida en una dirección horizontal perpendicular al eje longitudinal, entre estos dos carriles de guía desde una distancia  $d_{\min}$  hasta una distancia  $d_{\max}$  cuanto más avanzan hacia la parte frontal del vehículo, siendo la distancia  $d_{\min}$  estrictamente mayor que el grosor  $e$  del carril bipolar en una dirección que es horizontal y perpendicular a la dirección de desplazamiento del vehículo, y estrictamente menor de  $1,2e$ , siendo la distancia  $d_{\max}$  mayor de 20 cm;
- 45 – la altura de los carriles de guía en una dirección vertical perpendicular al firme es mayor de o igual a 20 centímetros;
- la longitud de cada conductor eléctrico del carril bipolar, medida entre sus dos extremos, está comprendida entre  $L_{\min}$  y  $L_{\max}$ , donde:

$$L_{\min} = (E_{\max}/P_{\max}) \cdot V_{\max} \leftarrow$$

y

$$L_{\max} = 100\text{m}, \leftarrow$$

donde:

- 5       –  $E_{\max}$  es energía que va a almacenarse en el acumulador recargable, expresada en julios, para permitir que el vehículo se desplace desde uno cualquiera de los carriles bipolares del sistema de transporte público hasta el carril bipolar inmediatamente consecutivo sin tener que usar otras fuentes de energía distintas de la almacenada en dicho acumulador,
- $P_{\max}$  es la mayor energía instantánea posible tras transferirse energía eléctrica entre las zapatas de patín primera y segunda y el vehículo eléctrico, expresada en vatios, y
- 10       –  $V_{\max}$  es la máxima velocidad autorizada del vehículo cuando está captando energía eléctrica por medio del carril bipolar y el par de zapatas de patín, expresada en metros por segundo, siendo  $V_{\max}$  mayor de 1 km/h;
- el vehículo está equipado con:
- al menos un motor eléctrico adecuado para accionar en rotación una o más ruedas del vehículo, y
- 15       – un acumulador que está: conectado eléctricamente a las zapatas de patín primera y segunda de modo que se recarga usando la energía captada por las zapatas de patín primera y segunda, cuando está desplazándose el vehículo a lo largo de un carril bipolar y
- conectado eléctricamente al motor eléctrico para suministrar al motor la energía eléctrica necesaria para mover el vehículo, cuando dicho vehículo está desplazándose entre dos estaciones consecutivas, y - que puede almacenar suficiente energía eléctrica como para permitir que el vehículo se desplace desde una cualquiera de las estaciones en la línea hasta el carril bipolar inmediatamente consecutivo, sin tener que recurrir al uso de otras fuentes de energía distintas de la almacenada en dicho acumulador. - un volante que un conductor puede mover manualmente para dirigir libremente el vehículo a lo largo de la vía, y un sistema de dirección para al menos dos de las ruedas del vehículo según el movimiento del volante;
- 20       – el acumulador es un acumulador de energía adecuado para suministrar energía instantánea mayor de 50 kW y que tiene una capacidad máxima para almacenar energía eléctrica de menos que 10 kWh.
- 25

Esta realización del vehículo eléctrico también ofrece las siguientes ventajas:

- el uso de carriles de guía es un dispositivo robusto, simple para colocar correctamente el carril bipolar en relación con las zapatas de patín,
- 30       – el uso de carriles de guía con una altura de más de 20 centímetros hace posible simplemente compensar variaciones en la altura del vehículo debidas al ajuste de la altura del suelo del vehículo en relación con un andén o al peso de los pasajeros en el vehículo,
- el uso de un carril bipolar con una longitud de entre  $L_{\min}$  y  $L_{\max}$  hace posible la recarga completa del acumulador del vehículo eléctrico sin tener que detenerse en el punto de la estación de recarga,
- el uso de un volante y un sistema de bloqueo permite que el vehículo eléctrico se mueva libremente entre dos estaciones y, particularmente, se mueva alrededor de un obstáculo en la calzada, y
- 35       – - el uso de un acumulador de energía permite reducir las dimensiones globales de dicho acumulador en comparación con acumuladores tales como una batería.

Un objeto adicional de la invención son estaciones de recarga adecuadas para emplearse en la realización del sistema de transporte público mencionado anteriormente.

- 40       Las estaciones de recarga mencionadas anteriormente pueden comprender una o más de las siguientes características:

## ES 2 618 833 T3

- la longitud de cada conductor eléctrico del carril bipolar, medida entre sus dos extremos, está comprendida entre  $L_{min}$  y  $L_{max}$ , donde:

$$L_{min} = (E_{max}/P_{max}).V_{max} \leftarrow \square$$

y

5

$$L_{max} = 100m, \leftarrow \square$$

en las que:

- $E_{max}$  es la energía que va a almacenarse en un acumulador recargable ubicado en un vehículo eléctrico, expresada en julios, para permitir que el vehículo se desplace desde cualquier carril bipolar de la línea de transporte público hasta el carril bipolar inmediatamente consecutivo sin usar otras fuentes de energía distintas de la almacenada en dicho acumulador, 10
- $P_{max}$  es la mayor energía instantánea posible tras transferirse energía eléctrica entre el carril bipolar y el vehículo eléctrico, expresada en vatios, y
- $V_{max}$  es la máxima velocidad autorizada del vehículo cuando está captando energía eléctrica por medio del carril bipolar y el par de zapatas de patín, expresada en metros por segundo, siendo  $V_{max}$  mayor de 1 km/h;
- cada conductor eléctrico es una lámina conductora, extendiéndose las dos láminas conductoras en paralelo una al lado de la otra e interponiéndose el aislante entre estas dos láminas, y teniendo un grosor de menos que 4 cm; 15
- estando suspendido cada carril bipolar más de 3 metros por encima del firme sobre el que se desplaza el vehículo;
- la estación comprende un sensor de proximidad para un vehículo eléctrico adecuado para indicar que un vehículo eléctrico ha abandonado la estación inmediatamente antes que él y se mueve hacia dicha estación, y en el que la fuente de alimentación de dicha estación puede liberar la alimentación del carril bipolar y, alternativamente, detener la alimentación del carril bipolar según la indicación del sensor de proximidad; 20
- la estación comprende un accionador que puede mover el carril bipolar entre una posición activa en la que la zapata de patín puede llegar a apoyarse sobre cada uno de los conductores del de carril bipolar y una posición retraída en la que es posible que pase un vehículo más alto que el vehículo eléctrico. 25

La realización de las estaciones también tiene las siguientes ventajas:

- el uso de un carril bipolar con una longitud de entre  $L_{min}$  y  $L_{max}$  permite que el acumulador del vehículo eléctrico se recargue por completo sin tener que detener dicho vehículo en el punto de la estación de recarga. 30
- el uso de un carril bipolar formador por dos láminas separadas por un aislante, cuyo grosor es menor de 4 cm hace posible reducir las dimensiones globales del carril bipolar,
- suspender el carril bipolar más de 3 metros por encima de la vía impide que los pasajeros toquen accidentalmente dicho carril, lo que aumenta por tanto la seguridad de la estación, 35
- el uso de un sensor de proximidad permite que se aumente la seguridad de la estación de recarga alimentando el carril bipolar solo a partir del momento en el que el vehículo se aproxima a dicha estación, y
- el uso de un accionador que puede retraer el carril bipolar significa que la calzada reservada para vehículos eléctricos puede usarse para el paso de otros vehículos que serán más altos que los vehículos eléctricos usados. 40

La invención se entenderá mejor a la luz de la siguiente descripción, facilitada meramente a modo de ejemplo no limitativo y con referencia a los dibujos adjuntos, en los que:

- la figura 1 es una ilustración esquemática de una vista desde arriba de una sección de un sistema de transporte público,
  - la figura 2 es una ilustración en perspectiva esquemática de un vehículo y sistema de recarga en funcionamiento en el sistema mostrado en la figura 1,
- 5
- la figura 3 es una vista esquemática desde arriba de un dispositivo de guía para un carril bipolar en funcionamiento en el vehículo mostrado en la figura 2,
  - la figura 4 es una sección transversal de vista lateral esquemática del dispositivo de guía en la figura 3,
  - la figura 5 es un diagrama de flujo para el procedimiento de transporte público de pasajeros en funcionamiento en el sistema mostrado en la figura 1, y
- 10
- en estos dibujos, se usan los mismos números de referencia para indicar los mismos elementos.

En el resto de esta descripción no se describirán en detalle las características y funciones bien conocidas para aquellos familiarizados con la técnica anterior.

15

La figura 1 es una ilustración esquemática de un sistema 2 de transporte público de pasajeros. El sistema 2 está formado por una red de rutas de transporte público, normalmente la de una ciudad, y por varias decenas de vehículos de transporte público eléctricos así como por varias decenas de estaciones de recarga. En este caso, por ejemplo, los vehículos eléctricos son autobuses. Con el fin de simplificar la figura 1, solo se muestra una sección 4 de la calzada que forma esta red de rutas. También, con el fin de simplificar la figura 1, solo se muestran dos estaciones 6 y 8 de recarga, así como un solo autobús 10 de transporte público.

20

La calzada 4 es preferiblemente una vía al aire libre y no una subterránea. Por ejemplo, dicha calzada 4 es una vía que puede usarse igualmente bien mediante vehículos eléctricos tales como el autobús 10 como mediante vehículos equipados con motores térmicos u otros que se desplazan por la misma red de rutas.

25

El autobús 10 se mueve a lo largo de una línea de transporte público predeterminada. En este caso, línea de transporte público significa una ruta preestablecida creada en la que la red de rutas del sistema 2 que va desde un punto de salida hasta un punto de llegada. Normalmente, dicha línea de transporte público cubre una ruta de varios kilómetros y, por ejemplo, más de 10 km. Las estaciones de recarga están distribuidas a lo largo de cada una de las líneas de transporte público. Cada estación está separada de la estación inmediatamente antes o después de ella a lo largo de dicha línea de transporte público por una distancia D. La distancia D corresponde a la distancia mínima que debe cubrir el autobús 10 para ir desde una estación previa hasta la siguiente estación. Dicha distancia D es de al menos 100 m. Preferiblemente, dicha distancia D es de entre 250 m y 600 m. De hecho, elegir una distancia D que es demasiado pequeña da como resultado un aumento notable de los costes de la infraestructura. A la inversa, una distancia D mayor de 600 m requiere que se instale un acumulador de energía eléctrica que pueda almacenar una gran cantidad de energía eléctrica en el autobús 10, y uno que tiene por tanto grandes dimensiones globales, reduciendo por tanto el número máximo de pasajeros que pueden transportarse en el autobús 10.

30

La figura 2 muestra la estación 8 y el autobús 10 en mayor detalle.

35

La estación 8 está instalada junto a la calzada 4 en un andén 20 elevado.

40

Dos columnas 22 y 24 de soporte huecas se fijan sobre el andén 20. Dichas columnas 22 y 24 sostienen un carril 26 bipolar en el aire en una posición horizontal por encima de la calzada 4, es decir que se extiende en paralelo a un eje longitudinal de la calzada 4. El carril 26 se describe con más detalle en relación con las figuras 3 y 4. El carril 26 bipolar se fija a las columnas 22 y 24 por medio de un accesorio que permite un huelgo lateral, es decir en una dirección perpendicular al eje longitudinal de la calzada, como máximo de 1 metro y preferiblemente como máximo de 50 cm. Por ejemplo, cada extremo del carril 26 se fija a una cadena o cable, 28 y 30 respectivamente, de los cuales el otro extremo se conecta mecánicamente a un accionador, respectivamente 32 y 34. Los accionadores 32 y 34 se fijan sin ningún grado de libertad a los extremos respectivos de las columnas 22 y 24.

45

Los accionadores 32 y 34 pueden mover el carril 26 entre una posición activa en la que el carril 26 está a una altura P por encima de la calzada, y una posición retraída en la que el carril 26 está más alejado de la calzada 4. La altura P es al menos mayor de 3 m y, preferiblemente, mayor de 3 m 60 cm de modo que cuando el carril 26 esté en su posición activa, un usuario no pueda tocar el sistema 2.

En este caso, en su posición retraída, puede suponerse que el carril 26 está a una altura P' por encima de la calzada que es mayor que la altura P de modo que se permita que pasen vehículos que son más altos de 3,60 m.

El propio carril 26 tiene una altura  $h_R$  en la dirección vertical, es decir en una dirección perpendicular a la superficie de la calzada 4, de al menos 15 cm. Mientras tanto, la longitud  $L_R$  del carril 26 está comprendida entre una longitud  $L_{min}$  y una longitud  $L_{max}$ . La longitud  $L_{min}$  está definida por la siguiente relación:

$$L_{min} = (E_{max}/P_{max}) \cdot V_{max}$$

5 en la que:

- $E_{max}$  es la máxima energía que puede almacenarse en un acumulador recargable instalado en el vehículo, expresada en julios,
- $P_{max}$  es la mayor energía instantánea posible durante la transferencia de energía eléctrica entre el carril 26 y el vehículo 10, expresada en vatios, y
- $V_{max}$  es la velocidad máxima permitida para el autobús 10 cuando está captando energía eléctrica por medio del carril 26, expresada en metros por segundo.

10

Más específicamente, la velocidad  $V_{max}$  es la velocidad máxima permitida con el fin de recargar por completo el acumulador del autobús 10 sin detenerse el autobús 10, a partir de un estado en el que el acumulador está descargado por completo. Los inventores establecen esta velocidad del sistema 2 de modo que se limite la longitud del carril 26 y, por tanto, se limiten los costes de la infraestructura. En este caso, la velocidad  $E_{max}$  se elige entre 15 1 km/h y 50 km/h. Por ejemplo, en el sistema 2 la velocidad  $V_{max}$  es igual a 10 km/h.

15

En cuanto a la energía  $E_{max}$ , es una función de la energía del autobús 10 y la distancia  $D$  máxima entre dos estaciones inmediatamente consecutivas en el sistema 2. En este caso, la energía  $E_{max}$  se elige para que sea igual a o mayor que la energía requerida para permitir que se mueva el vehículo desde cualquier carril bipolar en el sistema de transporte público hasta el carril bipolar inmediatamente consecutivo sin tener que usar otras fuentes de energía distintas de la almacenada en dicho acumulador.

20

Por ejemplo, se supone que la energía  $E_{max}$  es mayor que o igual a la energía consumida por el vehículo eléctrico cuando cubre la distancia  $D$  sobre una calzada o vial urbano horizontal usando solo la energía almacenada en el acumulador.

25 La energía  $P_{max}$  está impuesta por el equipo eléctrico instalado en el autobús 10. Actualmente, el valor de  $P_{max}$  es mayor de 100 kW. Este valor podría aumentar con evoluciones tecnológicas. En el sistema 2, la longitud  $L_{min}$  es igual a 15m.

La longitud  $L_{max}$  se elige para que sea menor de 100 m. En este caso, la longitud  $L_{max}$  se elige para que sea igual a  $3L_{min}$  con el fin de moderar los costes de la infraestructura. En esta realización, la longitud  $L_R$  se ha elegido para que sea igual a  $L_{min}$ .

30

La estación 8 también incluye un armario 38 en cuyo interior se almacenan aparatos eléctricos necesarios para que funcione. Particularmente, dicho armario 38 incluye una fuente 40 de alimentación de tensión flotante continua para el carril 26, así como un sensor 42 de proximidad.

En este caso, la unidad 40 se conecta eléctricamente a cada uno de los extremos del carril 26 por medio de hilos 44 y 46 conductores que discurren a lo largo de las columnas 22 y 24 y las cadenas 28 y 30. La unidad 40 puede conectar dos de las láminas que forman el carril 26 respectivamente a dos tensiones diferentes de modo que se establezca una diferencia de potencial continuo VCC de entre 100 Vcc y 400 Vcc. Ninguna de estas tensiones es igual a la del terreno, de modo que la diferencia de potencial Vcc está aislada del terreno. La unidad 40 también se conecta por medio de un cable 48 a una subestación 50 de suministro eléctrico. La propia subestación 50 se conecta a una red 52 de distribución eléctrica de larga distancia. En la red 52, se distribuye energía eléctrica en forma de tensión trifásica de más de 20.000 Vca. La subestación 50 puede convertir la tensión de la red 52 en una tensión flotante continua, es decir aislada del terreno, de entre 420 y 1000 Vcc. La unidad 40 puede convertir dicha tensión continua de entre 420 y 1000 Vcc en la diferencia de potencial de entre 100 Vcc y 400 Vcc usada para alimentar el carril 26.

35

40

La estación 8 también comprende un sensor 54 que puede detectar una corriente de fuga con una intensidad de corriente que es mayor que un límite  $S_1$ . La corriente de fuga es una corriente que se fuga desde el carril 26 hacia el terreno. En este caso, el detector 54 está alojado en el interior de la subestación 50. El límite  $S_1$  es menor de 100 mA. En este caso, el límite  $S_1$  se elige para que sea igual a 40 mA.

45

Debido a la presencia de los neumáticos de caucho, se considera el autobús 10 eléctricamente aislado de la calzada 4 a medida que se desplaza entre las dos estaciones 6 y 8.

El autobús 10 también comprende:

- una carrocería 67 de material conductor, tal como metal por ejemplo,
- 5 – sistemas 68 de suspensión controlables que permiten ajustar el suelo del autobús 10 en 15 cm más o menos dependiendo de la altura del andén sobre el que los pasajeros deben apearse,
- un sistema 70 de dirección para las ruedas motrices que depende del movimiento de un volante 72 movido por el conductor del autobús,
- 10 – un motor 74 eléctrico que puede accionar las ruedas 60 motrices y funcionar como un generador de corriente alternativo cuando el vehículo 10 frena,
- un inversor/rectificador 76 conectado por un lado al motor 74 y por otro lado a un bus de CC formado por dos conductores 78 y 80 eléctricos,
- cargas 82 y 84 secundarias tales como un acondicionador de aire, una unidad de calefacción, un sistema de iluminación u otras unidades conectadas directamente en paralelo al bus de CC,
- 15 – un acumulador 86 de energía eléctrica conectado por medio de un convertidor 88 CC-CC al bus de CC,
- una batería 90 auxiliar que puede conectarse al bus de CC con el fin de suministrar energía eléctrica al motor 74 a partir del momento en el que el acumulador 86 se descarga por completo,
- un transmisor 92 de radio que puede comunicarse por medio de una conexión 93 inalámbrica con el armario 38, y
- 20 – una unidad 94 de control para el inversor/rectificador 76 y el convertidor 88.

La unidad 94 también se conecta al transmisor 92.

El acumulador 86 es un acumulador de energía, es decir un acumulador que puede suministrar energía instantánea de más de 50 kW y que tiene una capacidad de almacenamiento limitada, es decir menor de 10 kWh. La capacidad del acumulador 86 se elige para permitir que el autobús 10 se mueva entre dos estaciones consecutivas cualesquiera de la línea de transporte público sin una fuente de alimentación externa, es decir consumiendo solo la energía almacenada en el acumulador 86. Por tanto, la capacidad del acumulador 86 también depende de la distancia D entre dos estaciones sucesivas.

En este caso, el acumulador 86 puede suministrar energía instantánea de más de 200 kW y la capacidad del acumulador 86 es menor de 1 kWh.

El acumulador 86 está, por ejemplo, compuesto por supercondensadores, es decir condensadores que tienen una capacidad mayor de 1 F. El acumulador 86 también puede estar compuesto por volantes de inercia, o acumuladores hidráulicos. El acumulador debe poder funcionar para un uso durante un día entero.

En este caso, la energía  $P_{\max}$  de la transferencia de energía eléctrica instantánea al acumulador 86 está limitada por el convertidor 88. En esta realización, el convertidor 88 tiene una energía máxima instantánea de transferencia de energía al acumulador 86 de 200 kW.

El autobús 10 comprende además puertas 96 de acceso al vehículo, usadas para permitir que los pasajeros entren o salgan.

Por último, el autobús 10 está equipado con un dispositivo 100 de guía para el carril 26 fijado sobre el techo del autobús 10. Dicho dispositivo 100 está, por ejemplo, formado por dos carriles 102 y 104 de guía verticales opuestos entre sí. Cada carril de guía tiene una altura  $h_G$  en la dirección vertical de más de 20 cm para permitir que el carril 26 se acople con los carriles 102, 104 de guía, sin importar cómo de alto está el suelo del autobús en relación con la calzada.

La figura 3 ilustra en mayor detalle el dispositivo de guía 100 así como un extremo del carril 26.



## ES 2 618 833 T3

El carril 26 comprende dos láminas 110 y 112 conductoras verticales que se extienden a lo largo de toda la longitud del carril 26. Dichas láminas 110 y 112 están aisladas eléctricamente entre sí por una capa vertical de aislante 114. Normalmente, dichas láminas 110 y 112 tienen cada una un grosor de entre 1 a 3 cm y el aislante 114 tiene normalmente un grosor de entre 1 mm y 4 cm. Por tanto, el grosor  $e_R$  del carril 26 es menor de 10 cm.

- 5 Los carriles 102 y 104 de guía se ubican cada uno a ambos lados de un eje longitudinal 120 en paralelo a la dirección de desplazamiento del autobús 10.

10 Los carriles 102 y 104 de guía están separados entre sí por una distancia  $d_G$  medida en perpendicular al eje 120 en una dirección horizontal. Moviéndose desde la parte trasera hacia la parte frontal del vehículo 10, la distancia  $d_G$  inicialmente disminuye gradualmente desde una distancia máxima  $d_{max}$  hasta una distancia mínima  $d_{min}$ . Entonces, la distancia  $d_G$  permanece igual que la  $d_{min}$  durante una longitud que es mayor que o igual a, por ejemplo, una décima parte de la longitud  $L_R$  del carril 26 bipolar.

Normalmente, se elige la distancia  $d_{min}$  estrictamente mayor que el grosor  $e_R$  y menor de 1,2 veces el grosor  $e_R$ . Esta sección del dispositivo 100 en la que el grosor es constante forma un pasillo 122 a través del cual el carril 26 se guía en línea recta.

15 Posteriormente, a medida que se aproxima a la parte frontal del autobús, la distancia  $d_G$  aumenta gradualmente hasta una distancia máxima de  $d_{max}$ . Normalmente, la distancia  $d_{max}$  se elige dependiendo de la separación de dársena del autobús 10 en relación con el andén 20. Dicha separación de dársena es la mínima distancia que separa el autobús 10 del andén 20, medida en una dirección horizontal, cuando el autobús 10 se detiene para dejar que los pasajeros se bajen al andén 20. Normalmente, la separación de dársena es un máximo de 50 cm. En tales condiciones, en este caso, la distancia  $d_{max}$  se elige para que sea menor de o igual a 1 m y mayor de o igual a 20 cm de modo que se permita un error de colocación del autobús 10 en relación con el carril 26 de un máximo de más o menos 50 cm.

La parte del dispositivo 100 situada hacia la parte frontal del autobús 10 donde aumenta la distancia  $d_G$ , forma una sección 124 ensanchada, que sirve para colocar el carril 26 opuesto a la entrada al pasillo 122.

25 La parte del dispositivo 100 situada hacia la parte trasera del autobús 10, donde disminuye la distancia  $d_G$ , forma una sección 125 ensanchada que sirve para limitar la oscilación del carril 26 después de haber pasado el autobús 10 a través de la estación de recarga.

30 Las zapatas 126, 128 de patín sobresalen a través de aberturas realizadas respectivamente en los carriles 102 y 104 de guía en el interior del pasillo 122. Preferiblemente, las zapatas 126 y 128 de patín están enfrentadas entre sí. Dichas zapatas de patín no se ilustran en detalle en este caso.

En este caso, cada zapata de patín está ensamblada de modo que puede moverse en línea recta en una dirección horizontal perpendicular al eje 20.

35 Cada una de dichas zapatas 126, 128 de patín se extrae hacia el interior del pasillo 122 mediante resortes 130 y 132 respectivamente, de modo que cada zapata de patín sigue en contacto con su lámina respectiva del carril 26, a pesar de cualquier irregularidad en la superficie de dichas láminas. En este caso, la fuerza de empuje ejercida por cada zapata 126, 128 de patín sobre el carril 26 cuando se coloca este último en el pasillo 122 es mayor de 10 kg. En tales condiciones, las zapatas de patín son preferiblemente zapatas de patín giratorias que pueden girar sobre las láminas del carril 26 con el fin de limitar la fricción. Una gran fuerza de empuje mejora la conexión eléctrica de alta tensión entre el carril 26 y las zapatas 126, 128 de patín, incluso a bajas velocidades.

40 Las zapatas 126 y 128 de patín están eléctricamente conectadas respectivamente a los conductores 78 y 80 del bus de CC.

La figura 4 muestra una sección transversal vertical a lo largo del eje 120 del dispositivo 100, así como una vista lateral del extremo del carril 26.

45 El carril 26 también comprende, además de las láminas 110 y 112 verticales, una lámina 134 horizontal que también se extiende a lo largo de toda la longitud del carril 26. Dicha lámina 134 está aislada eléctricamente de las dos láminas 110 y 112, por ejemplo, por la capa 114 aislante. La lámina 134 forma una superficie horizontal inferior que está enfrentada a la calzada 4.

50 El dispositivo 100 también comprende un tercer carril 136 de guía horizontal, ubicado entre los carriles 102 y 104 de guía. El carril 136 de guía está adaptado para guiar el carril 26 hacia arriba con el fin de colocar el carril 26 a una altura preestablecida en relación con las zapatas 126 y 128 de patín. Por ejemplo, para este propósito los dos extremos del carril 136 de guía están curvados y girados hacia el techo del autobús. Entre estos dos extremos, el

- 5 carril 136 de guía tiene una sección plana en el interior del pasillo 122. Una tercera zapata 138 de patín sobresale a través de una abertura realizada en el carril 136 de guía dentro del pasillo 122. Dicha zapata de patín también se ensambla de modo que puede moverse en una dirección vertical perpendicular al eje 20. La zapata 138 de patín se acopla mecánicamente a un resorte 140 de modo que la zapata 138 de patín permanece en contacto con la lámina 134 cuando el carril 26 se desliza hacia el pasillo 122. Dicha zapata 138 de patín se conecta eléctricamente a la carrocería 67 del autobús 10.
- La lámina 134 se conecta a tierra. La lámina 134 se conecta a tierra, por ejemplo, por medio de cables 28 y 30 y columnas 22 y 24.
- El carril 136 de guía se extiende a través de toda la anchura disponible entre los carriles 102 y 104 de guía.
- 10 En este caso se supone que todas las estaciones en el sistema 2 son idénticas a la estación 8.
- Ahora se describirá el funcionamiento del sistema 2 en relación con el procedimiento en la figura 4, en el caso específico en el que el autobús 10 está desplazándose hacia la estación 8.
- El procedimiento comienza por tanto con una fase 150 de desplazamiento entre estaciones. Durante la fase 150, el autobús se mueve, por ejemplo, desde la estación 6 hacia la estación 8 sobre la calzada 4.
- 15 Durante la fase 150, el autobús 10 realiza, alternativamente, una etapa 154 de tracción y una etapa 156 de frenado.
- Durante la etapa 154, con una operación 160, la unidad 94 de control controla el convertidor 88 de modo que se suministra la energía eléctrica almacenada en el acumulador 86 al bus de CC. A continuación, con una operación 162, las cargas 82 y 84 secundarias así como el inversor/rectificador 76 y el motor 754 consumen la energía eléctrica suministrada por el acumulador 86. En la operación 162, el inversor/rectificador 76 funciona como inversor y el motor 74 acciona las ruedas 60 motrices de modo que el vehículo 10 se mueve hacia delante.
- 20 Al comienzo de la etapa 156 de frenado, con una operación 166, el inversor/rectificador 76 se controla de modo que funciona como rectificador, en una operación 164, y el motor funciona como generador de tensión trifásica.
- A continuación, la unidad 94 controla el convertidor 88 de modo que almacena en el acumulador 86 la energía eléctrica suministrada por el inversor/rectificador 76 en forma de corriente y tensión rectificadas.
- 25 En paralelo, en la operación 168, el inversor/rectificador 76 también alimenta las cargas 82 y 84 secundarias.
- En paralelo a las etapas 154 y 156, en la etapa 170, el sensor 42 detecta que el vehículo 10 está aproximándose a la estación 8, es decir que está a menos de 70 metros de la estación. Por ejemplo, el sensor 42 detecta la proximidad del vehículo 10 cuando recibe una señal emitida de manera constante por el vehículo 10 por medio de la conexión 93 con una energía mayor que un límite preestablecido. El sensor 42 también puede detectar la proximidad del vehículo 10 en respuesta a la recepción de una orden a través de la conexión 93 que indica que el carril 26 está en su sitio y que dicho carril está activado.
- 30 En respuesta, en la etapa 172, el armario 38 controla los accionadores 32 y 24 para mover el carril 26 desde su posición retraída hasta su posición activa. Una vez que el carril 26 está en su posición activa, en la etapa 174 la unidad 40 activa el carril 26. Una vez activado, aparece una diferencia de potencial de entre 100 Vcc y 400 Vcc entre las láminas 110 y 112.
- 35 En la etapa 176, la fase de desplazamiento entre estaciones se termina una vez que el vehículo 10 entra en la estación 8 a una velocidad que es menor que o igual a  $V_{max}$ .
- Entonces, comienza una fase 180 de recarga. Al comienzo de la fase 180, en la etapa 182, el extremo del carril 26 girado hacia el vehículo 10 entra en la sección 124 ensanchada, luego desliza sobre uno de los carriles 102 ó 104 de guía y sobre el carril 136 de guía. Por tanto, en la etapa 182, el extremo del carril 26 se guía hasta la entrada al pasillo 122.
- 40 A continuación, a medida que el vehículo 10 continúa avanzando, en la etapa 186 las zapatas 126, 128 y 138 de patín llegan a apoyarse, respectivamente, sobre las láminas 110, 112 y 134. Por tanto, los conductores 78 y 80 se conectan ahora eléctricamente a los carriles 26 y la carrocería del autobús 10 se conecta a tierra simultáneamente.
- 45 A continuación, en la etapa 188, mientras las puertas 96 del vehículo no están abiertas, la unidad 94 controla el convertidor 88 para recargar el acumulador 86 usando la energía eléctrica captada por las zapatas 126, 128 de patín.

En la etapa 190, tan pronto como se abren las puertas 96, la unidad 94 envía una orden al armario 38 para desconectar el carril 26. En respuesta, en la etapa 192, la unidad 40 corta la alimentación al carril 26. A continuación, los pasajeros salen de y entran al vehículo 10. Una vez que ha entrado el último pasajero, se cierran las puertas 96.

- 5 En respuesta, en la etapa 194, la unidad 94 envía una orden al armario 38 para activar el carril 26. A continuación, en la etapa 196, la unidad 40 activa una vez más el carril 26. Entonces, la unidad 94 controla el convertidor 88 con el fin de continuar recargando el acumulador 86, en la etapa 198.

- 10 En paralelo, en la etapa 200, las cargas 82 y 84 secundarias, así como el inversor/rectificador 76 y el motor 74 se alimentan usando la energía eléctrica captada por las zapatas 126, 128 de patín. Específicamente, en la etapa 200, la energía eléctrica suministrada por el carril 26 se usa para arrancar el motor 74 de modo que el vehículo 10 comienza a moverse sin usar la energía almacenada en el acumulador 86.

Por tanto, el vehículo 10 se mueve hacia el exterior de la estación 8 hasta que el carril 26 se desacopla por completo del pasillo 122. A continuación, se guía el carril 126 por la sección 125 ensanchada hacia su posición de descanso para impedir la oscilación del carril por completo en el extremo de las cadenas 28 y 30.

- 15 Cuando las zapatas 126, 128 de patín ya no están en contacto con el carril 26, en la etapa 204, la unidad 94 envía una orden al armario 38 para desconectar el carril 26. En respuesta, en la etapa 206, la unidad 40 desconecta el carril 26, luego los accionadores 32 y 34 mueven el carril 26 desde su posición activa hacia su posición retraída. La fase 180 de recarga se completa y el procedimiento continúa con una nueva fase de desplazamiento entre estaciones. Por tanto, las fases 150 y 180 se repiten alternativamente de una estación a la siguiente a lo largo de la línea de transporte público.

- 20 En paralelo a la fase 180, en la etapa 210, el sensor 54 compara de manera constante la intensidad de corriente de la corriente de fuga con el límite  $S_1$ . Siempre que la intensidad de corriente de la corriente de fuga sea menor que este límite, no sucede nada. A la inversa, si la intensidad de corriente de la corriente de fuga supera el límite  $S_1$ , el sensor 54 pasa inmediatamente a la etapa 212 durante la cual se adoptan medidas correctoras. Por ejemplo, puede activarse una alarma y puede interrumpirse inmediatamente la alimentación del carril 26.

Por tanto, queda claro que si por accidente, cuando el autobús 10 está en la estación 8, una de las láminas 110 ó 112 debe ponerse en contacto con la carrocería 67 del autobús, se desarrolla una corriente de fuga a través de la carrocería 67, la lámina 134 y el terreno. El sensor 54 detecta entonces esta corriente de fuga.

- 30 Son posibles otras numerosas realizaciones. Por ejemplo, el carril 26 puede alimentarse con corriente o tensión alterna.

- 35 Obsérvese también que las estaciones no se corresponden necesariamente con las paradas del vehículo 10. Por tanto, la línea de transporte público debe incluir varias estaciones entre dos paradas. De hecho, el sistema descrito en el presente documento permite que se recargue el acumulador 86 del vehículo 10 sin que el vehículo tenga que detenerse. También es posible recargar el acumulador 86 en una estación de recarga solo si eso es necesario para que el autobús 10 pueda llegar a la siguiente estación de recarga. Por tanto, el autobús podría saltarse una o más estaciones de recarga.

- 40 El autobús 10 también puede comprender un grupo electrógeno que puede generar la energía eléctrica suministrada al motor 74 eléctrico a partir de un combustible tal como petróleo. Un grupo electrógeno de este tipo se usaría ventajosamente en sustitución y en lugar de la batería 90 con el fin de compensar cualquier detención accidental del autobús 10 entre dos estaciones de recarga.

- 45 Son posibles otras realizaciones del carril 26. Por ejemplo, las láminas 110, 112 y 134 se reemplazan respectivamente por catenarias, y el aislante 114 está formado por un espacio de aire suficientemente amplio como para garantizar el aislamiento de las dos catenarias. La longitud de cada una de dichas catenarias está entre  $L_{min}$  y  $L_{max}$ . En esta realización, las zapatas 126, 128 y 138 de patín y adoptarán la forma de pantógrafos, que pueden friccionar cada uno contra una catenaria respectiva del carril bipolar.

No es necesario que la lámina 138 o el tercer conductor eléctrico conectado a tierra se unan al carril bipolar. Por ejemplo, como variación, el tercer conductor está formado por un carril adicional, mecánicamente independiente del carril bipolar.

- 50 Obsérvese también que puede usarse una estación de recarga sola con el único propósito de recargar el acumulador 86 de un vehículo a medida que se mueve a una velocidad  $V_{max}$  sin que sea necesario que el vehículo se detenga. En este caso, no es necesario que la estación esté separada de otra estación por una distancia  $D$ . En cambio, la longitud de su carril bipolar debe estar comprendida entre  $L_{min}$  y  $L_{max}$ . Por ejemplo, en este contexto

## ES 2 618 833 T3

particular, no es necesario conectar a tierra la carrocería del autobús 10. Por tanto, pueden omitirse el tercer conductor 134 eléctrico y la tercera zapata 138 de patín así como el carril 136 de guía.

5 No es necesario que el carril 26 pase de su posición activa a su posición retraída después de que cada vehículo 10 lo atraviese. Por ejemplo, el carril 26 permanece permanentemente en su posición activa y se mueve solo hacia su posición retraída si es necesario. En una variación adicional, el carril 26 permanece permanentemente en su posición activa y se eliminan los accionadores 32 y 34.

El dispositivo 100 puede moverse de su centro hacia la derecha o la izquierda sobre el techo del vehículo 10.

**REIVINDICACIONES**

1. Vehículo de transporte público eléctrico, adecuado para emplearse en un sistema de transporte público que comprende varias estaciones (6, 8) de recarga ubicadas una tras otra a lo largo de una línea de transporte público, comprendiendo cada estación:

- 5           – al menos un carril (26) bipolar que comprende conductores (110, 112) eléctricos primero y segundo que tienen cada uno dos extremos entre los que se extienden en paralelo a la dirección de movimiento de un vehículo eléctrico, estando los conductores primero y segundo eléctricamente aislados entre sí por medio de un aislante (114) que puede resistir una diferencia de potencial de al menos 100 voltios de CC o CA entre dichos dos conductores, y que comprende también un tercer conductor eléctrico, que está
- 10           eléctricamente aislado de los conductores eléctricos primero y segundo y conectado a tierra cada carril bipolar de una estación de recarga que está aislada eléctricamente del carril o carriles bipolares de cualquiera de las demás estaciones de recarga,
- una fuente (40) de alimentación para los conductores eléctricos primero y segundo con potenciales primero y segundo diferentes al potencial de tierra,
- 15           – un sensor de corriente de fuga adecuado para detectar la presencia de una corriente de fuga que se desarrolla entre los conductores eléctricos primero o segundo del carril bipolar si la intensidad de corriente de la corriente de fuga sobrepasa un límite preestablecido, estando equipado dicho vehículo con:
- una carrocería (67) de material conductor,
- varias ruedas (60) soportadas por una calzada (4), estando formada cada rueda por un neumático (66) y
- 20           una llanta (64), de modo que se considera que el vehículo eléctrico está eléctricamente aislado del firme sobre el que se desliza, y
- al menos zapatas (126, 128) de patín primera y segunda que pueden friccionar, respectivamente, sobre los conductores primero y segundo de uno cualquiera de los carriles bipolares, con el fin de captar energía eléctrica para el vehículo eléctrico cuando se desliza el vehículo a lo largo de dicho carril bipolar,
- 25           estando el vehículo eléctrico caracterizado por comprender una tercera zapata (138) de patín conectada a la carrocería del vehículo, siendo dicha tercera zapata de patín adecuada para friccionar contra el tercer conductor eléctrico cuando se desliza el vehículo a lo largo del carril bipolar para conectar la carrocería al potencial de tierra al mismo tiempo que las zapatas de patín primera y segunda friccionan contra los conductores eléctricos primero y segundo de dicho carril bipolar.

30           2. Vehículo según la reivindicación 1, en el que el vehículo comprende al menos dos carriles (102, 104) de guía verticales para guiar el carril (26) de guía bipolar, fijados sobre el techo del vehículo y ubicados opuestos entre sí y en paralelo a un eje longitudinal del vehículo con el fin de colocar correctamente dicho carril en relación con las zapatas de patín, aumentando gradualmente la distancia, medida en una dirección horizontal perpendicular al eje longitudinal, entre estos dos carriles de guía desde una distancia  $d_{min}$  hasta una distancia  $d_{max}$  cuando se avanza

35           hacia la parte frontal del vehículo, siendo la distancia  $d_{min}$  estrictamente mayor que el grosor  $e$  del carril bipolar en una dirección que es horizontal y perpendicular a la dirección de desplazamiento del vehículo, y estrictamente menor de  $1,2e$ , siendo la distancia  $d_{max}$  mayor de 20 cm.

3. Vehículo según la reivindicación 2, en el que la altura de los carriles (102, 104) de guía en una dirección vertical perpendicular al firme es mayor de o igual a 20 centímetros.

40           4. Vehículo según una cualquiera de las reivindicaciones 1 a 3, en el que el vehículo está equipado con:

- al menos un motor (74) eléctrico adecuado para accionar una o más ruedas del vehículo, y
- un acumulador (86):
- conectado eléctricamente a las zapatas (126, 128) de patín primera y segunda de modo que se recarga usando la energía captada por las zapatas de patín primera y segunda, cuando está
- 45           desplazándose el vehículo a lo largo de un carril bipolar, o conectado eléctricamente a los conductores primero y segundo de modo que se recarga usando la energía captada por el carril bipolar, cuando está desplazándose el vehículo a lo largo de las zapatas de patín primera y segunda, y

- conectado eléctricamente al motor (74) eléctrico para suministrar al motor la energía eléctrica necesaria para mover el vehículo, cuando dicho vehículo está desplazándose entre dos estaciones consecutivas, y
- que puede almacenar suficiente energía eléctrica como para permitir que el vehículo se desplace desde una cualquiera de las estaciones en la línea hasta el carril bipolar inmediatamente consecutivo, sin tener que recurrir al uso de otras fuentes de energía distintas de la almacenada en dicho acumulador.

5. Vehículo según una cualquiera de las reivindicaciones 1 a 4, en el que cada vehículo eléctrico comprende:

- un volante (72) que un conductor puede mover manualmente para dirigir libremente el vehículo a lo largo de la calzada (4), y
- un sistema (70) de dirección para al menos dos de las ruedas del vehículo según el movimiento del volante.

6. Vehículo según una cualquiera de las reivindicaciones 1 a 5, en el que el acumulador (86) es un acumulador de energía adecuado para suministrar energía instantánea mayor de 50 kW y que tiene una capacidad máxima para almacenar energía eléctrica de menos de 10 kWh.

7. Estación de recarga adecuada para emplearse en un sistema de transporte público que comprende un vehículo eléctrico según la reivindicación 1, en la que la estación comprende:

- al menos un carril (26) bipolar que comprende conductores (110, 112) eléctricos primero y segundo que tienen cada uno dos extremos entre los que se extienden en paralelo a la dirección de movimiento de un vehículo eléctrico, estando los conductores primero y segundo eléctricamente aislados entre sí por medio de un aislante (114) que puede resistir una diferencia de potencial de al menos 100 voltios de CC o CA entre dichos dos conductores, estando cada carril bipolar de una estación de recarga eléctricamente aislado del carril o carriles bipolares de cualquiera de las demás estaciones de recarga,
- una fuente (40) de alimentación para los conductores eléctricos primero y segundo con potenciales primero y segundo diferentes al potencial de tierra,
- un sensor de corriente de fuga adecuado para detectar la presencia de una corriente de fuga que se desarrolla entre los conductores eléctricos primero o segundo del carril bipolar si la intensidad de corriente de la corriente de fuga sobrepasa un límite preestablecido,

caracterizado porque el carril bipolar de dicha estación de recarga comprende un tercer conductor eléctrico, eléctricamente aislado de los conductores eléctricos primero y segundo y conectado a tierra, teniendo dicho tercer conductor eléctrico dos extremos entre los que se extiende en paralelo a la dirección de movimiento del vehículo eléctrico.

8. Estación según la reivindicación 7, en la que la longitud de cada conductor (110, 112, 134) eléctrico del carril (26) bipolar medida entre sus dos extremos, está comprendida entre  $L_{min}$  y  $L_{max}$ , donde:

$$L_{min} = (E_{max}/P_{max}) \cdot V_{max}$$

y

$$L_{max} = 100m,$$

en las que:

- $E_{max}$  es energía que va a almacenarse en el acumulador recargable instalado en el vehículo, expresada en julios, para permitir que el vehículo se desplace desde uno cualquiera de los carriles bipolares del sistema de transporte público hasta el carril bipolar inmediatamente consecutivo sin tener que usar otras fuentes de energía distintas de la almacenada en dicho acumulador,
- $P_{max}$  es la mayor energía instantánea posible tras transferirse energía eléctrica entre las zapatas de patín primera y segunda y el vehículo eléctrico, expresada en vatios, y
- $V_{max}$  es la máxima velocidad autorizada del vehículo cuando está captando energía eléctrica por medio del

carril bipolar y el par de zapatas de patín, expresada en metros por segundo, siendo  $V_{max}$  mayor de 1 km/h;

9. Estación según una cualquiera de las reivindicaciones 7 u 8, en la que cada conductor eléctrico es una lámina conductora, extendiéndose las láminas conductoras en paralelo una al lado de la otra e interponiéndose el aislante (114) entre estas dos láminas, y teniendo un grosor de menos de 4 cm;

5 10. Estación según una cualquiera de las reivindicaciones 7 a 9, en la que cada carril (26) bipolar o zapata (126, 128, 134) de patín está suspendida más de 3 metros por encima del firme sobre el que se desplaza el vehículo.

10 11. Estación según una cualquiera de las reivindicaciones 7 a 10, en la que la estación comprende un sensor (42) de proximidad para un vehículo eléctrico adecuado para indicar que un vehículo eléctrico ha abandonado la estación inmediatamente antes que él y se mueve hacia dicha estación y en la que la fuente (40) de alimentación de dicha estación puede liberar la alimentación del carril (26) bipolar o el par de zapatas de patín y, alternativamente, detener la alimentación del carril (26) bipolar o el par de zapatas de patín según la indicación del sensor de proximidad.

15 12. Estación según una cualquiera de las reivindicaciones 7 a 11, en la que la estación comprende un accionador (32, 34) que puede mover el carril (26) bipolar o el par de zapatas de patín entre una posición activa en la que la zapata de patín puede llegar a apoyarse sobre cada uno de los conductores del carril bipolar y una posición retraída en la que es posible que pase un vehículo más alto que el vehículo eléctrico.

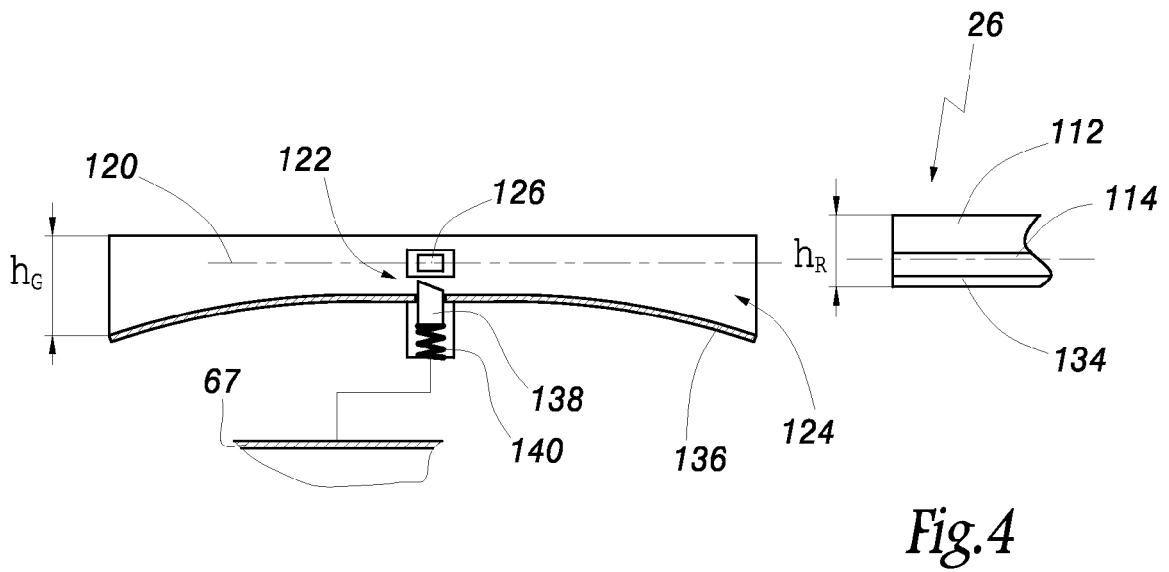
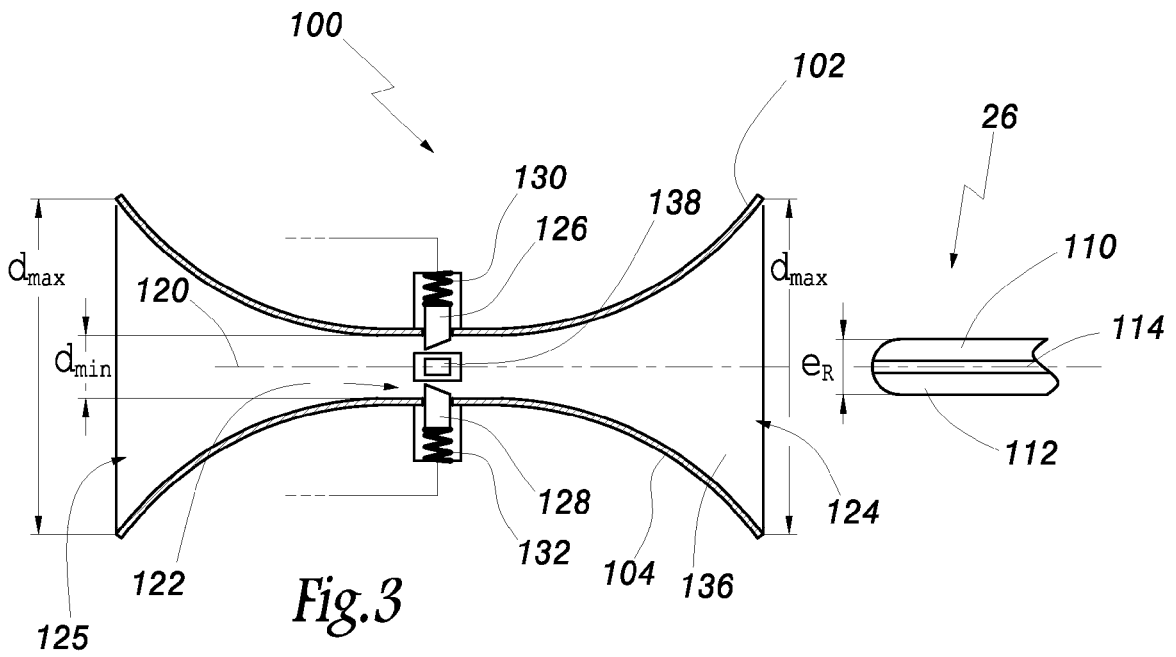
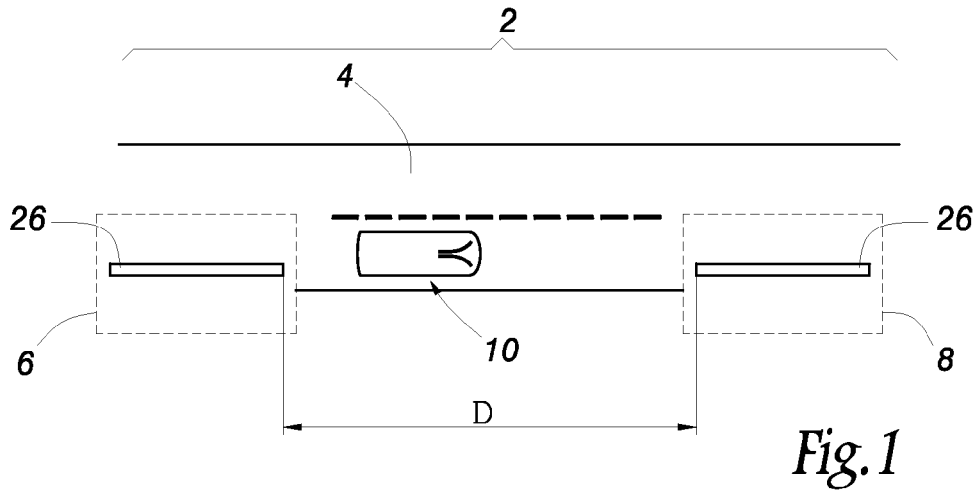
13. Sistema de transporte público caracterizado porque comprende al menos un vehículo (10) de transporte público eléctrico según cualquiera de las reivindicaciones 1 a 6 y varias estaciones (6, 8) de recarga según cualquiera de las reivindicaciones 7 a 12.

14. Sistema de transporte público según la reivindicación 13, en el que:

20 – el extremo de cada conductor eléctrico de un carril bipolar está separado del extremo más próximo de los conductores eléctricos del carril bipolar inmediatamente consecutivo en la misma línea, por una distancia (D) de al menos 100 metros, y está eléctricamente aislado de los conductores del carril bipolar de una cualquiera de las demás estaciones de recarga,

25 – cada vehículo eléctrico comprende al menos un motor (74) eléctrico adecuado para accionar una o más de las ruedas del vehículo, y un acumulador (86):

- conectado eléctricamente a las zapatas (126, 128) de patín primera y segunda de modo que se recargue con la energía captada por las zapatas de patín primera y segunda, cuando el vehículo eléctrico se desplaza a lo largo de un carril bipolar, y
- 30 • conectado eléctricamente al motor (74) eléctrico con el fin de suministrar a dicho motor la energía eléctrica necesaria para mover el vehículo, cuando está desplazándose el vehículo entre dos carriles bipolares consecutivos, y
- 35 • que puede almacenar suficiente energía eléctrica como para permitir al vehículo desplazarse desde uno cualquiera de los carriles bipolares en la línea de transporte público hasta el carril bipolar inmediatamente consecutivo, sin tener que recurrir al uso de otras fuentes de energía distintas de la almacenada en dicho acumulador.





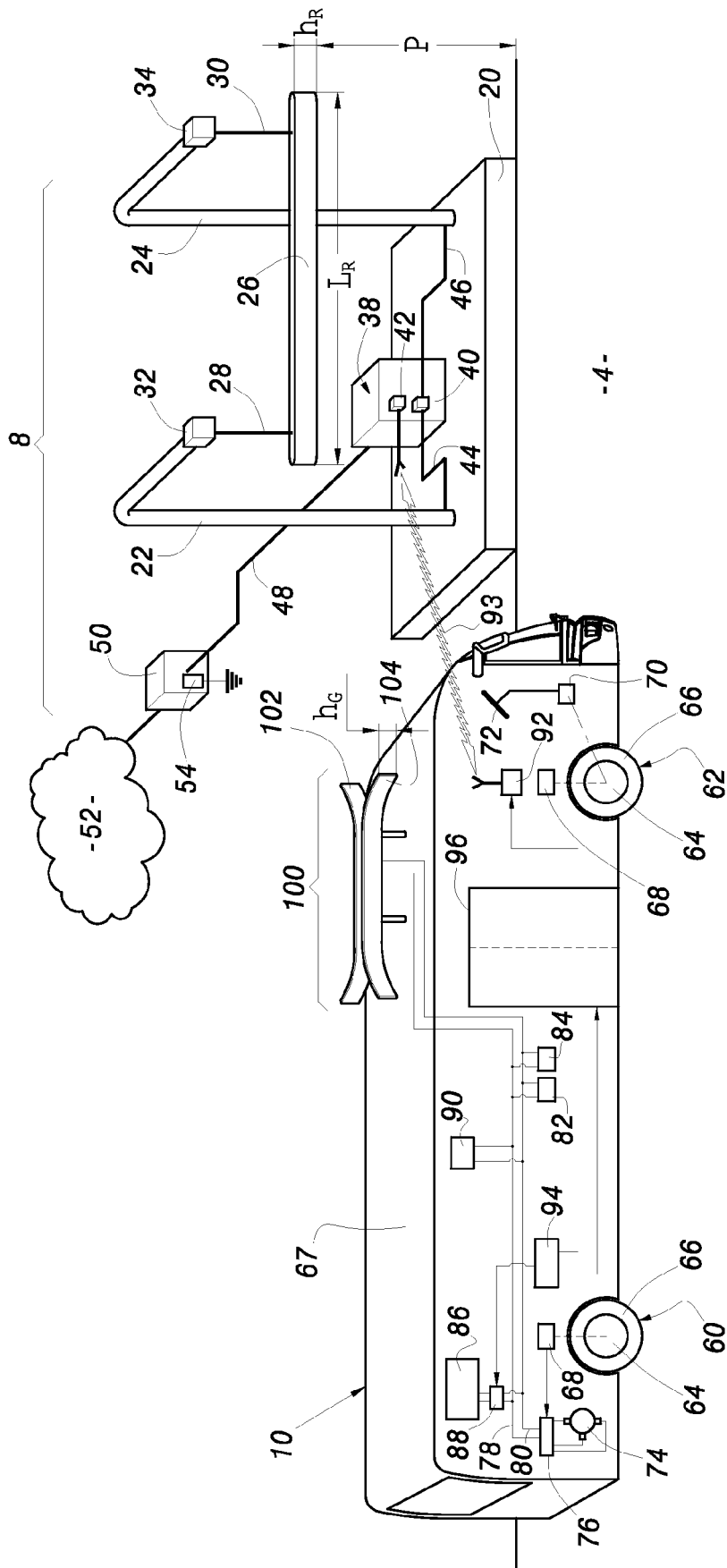


Fig.2

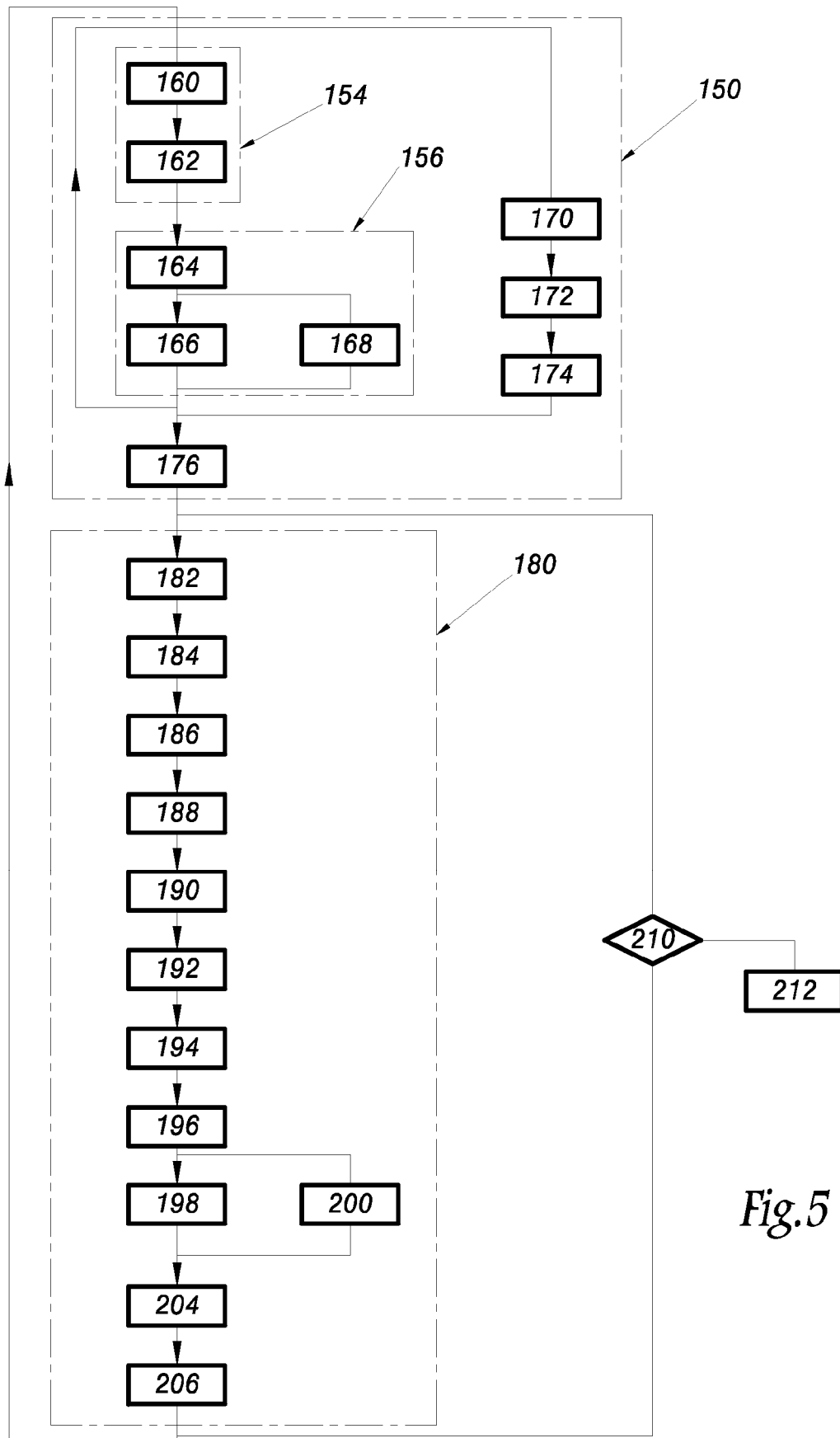


Fig. 5