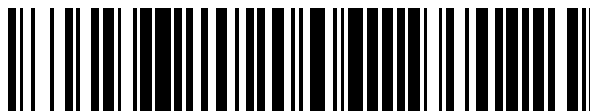


19



OFICINA ESPAÑOLA DE
PATENTES Y MARCAS

ESPAÑA



11 Número de publicación: **2 618 857**

21 Número de solicitud: 201531858

51 Int. Cl.:

C10B 53/00 (2006.01)

C10B 53/02 (2006.01)

C08J 11/10 (2006.01)

C10G 1/00 (2006.01)

12

PATENTE DE INVENCION

B1

22 Fecha de presentación:

21.12.2015

43 Fecha de publicación de la solicitud:

22.06.2017

Fecha de concesión:

20.07.2018

45 Fecha de publicación de la concesión:

27.07.2018

73 Titular/es:

**NEOLIQUID ADVANCED BIOFUELS AND
BIOCHEMICALS, S.L. (100.0%)
C/ DE LA MARATON Nº 6 PORTAL C. OFICINA 33
28037 MADRID (Madrid) ES**

72 Inventor/es:

SEDANO SANTAMARÍA, Sergio

74 Agente/Representante:

PONS ARIÑO, Ángel

54 Título: **Procedimiento termoquímico, e instalación, para transformar materiales poliméricos**

57 Resumen:

Procedimiento termoquímico, e instalación, para transformar materiales poliméricos. La invención permite transformar desechos, particularmente residuos y biomasa, en materiales con potencial interés. Se someten los materiales poliméricos a una adición de catalizadores de pirólisis (2) y, posteriormente, dentro de un reactor primario (3), a pirólisis catalítica con una primera aportación térmica, obteniéndose fase gaseosa (5) y fracción sólida (6). La fracción gaseosa (5), de mayor interés, es sometida a craqueo catalítico en un reactor secundario (22), con catalizadores de craqueo (23) y con una segunda aportación térmica, para separar y estabilizar los gases, y a una posterior condensación de dichos gases en una torre de fraccionamiento (25) para separar y licuar los gases. En la torre de fraccionamiento (25) se obtienen adicionalmente gases no condensados (28), que pueden ser empleados como combustible para obtener la energía térmica aportada en el reactor primario (3) y en el reactor secundario (22).

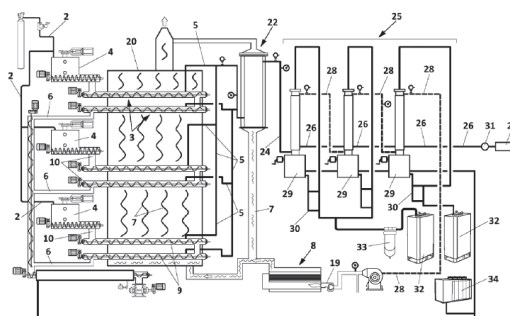


FIG. 1

ES 2 618 857 B1

Aviso: Se puede realizar consulta prevista por el art. 37.3.8 LP 11/1986.

**PROCEDIMIENTO TERMOQUÍMICO, E INSTALACIÓN, PARA TRANSFORMAR
MATERIALES POLIMÉRICOS**

DESCRIPCIÓN

5

OBJETO DE LA INVENCION

La presente invención se puede incluir dentro del sector tecnológico referido al tratamiento termoquímico de materiales poliméricos provenientes de fuentes tales como desechos, biomasa, etc.

10

En particular, el objeto de la invención trata de un procedimiento termoquímico y de una instalación para transformar dichos materiales poliméricos, en particular residuos y biomasa, mediante adición de catalizadores y aportaciones térmicas, en diversos productos de interés, tanto de carácter sólido, como líquido y también gaseoso.

15

ANTECEDENTES DE LA INVENCION

Por motivos de diversa índole, tanto medioambientales como económicos, existe un interés creciente por el desarrollo de procedimientos y dispositivos para tratar residuos y biomasa en productos, de interés, tales como hidrocarburos combustibles, o productos base, también conocidos por su denominación en inglés "*commodities*", a partir de los cuales se obtienen otros productos de interés comercial, lo cual proporciona un suministro, a partir de materias primas renovables o residuales, de productos usualmente obtenidos a partir del petróleo.

20

Las soluciones desarrolladas para llevar a cabo dichas transformaciones son muy variadas, en función de diversos criterios.

Uno de los criterios es tener en cuenta la naturaleza de las materias primas. Para el caso de los residuos, hay que destacar la actuación en los tratamientos de valorización y gestión de dichos residuos, mientras que, si se hace referencia a la biomasa, destacan el campo de las biorrefinerías y los procesos de valorización energética.

30

La valoración energética de los residuos está regulada por distinta normativa en los distintos

niveles desde la propia Unión Europea, pasando por los estados miembros y las comunidades autónomas, en el caso de España. Como norma general se busca la solución de problemas ambientales derivados de los residuos de forma combinada con la generación de energía. Esta generación de energía depende mucho de la tecnología que se utilice.

5

Uno de los aspectos más estudiados debido a su relevancia es la idoneidad de los distintos flujos de residuos como materia primas para su aprovechamiento energético. Esto es debido a que en los residuos hay una variedad de materiales con una composición variable en términos energéticos. Para el aprovechamiento de los residuos conviene identificar las distintas materias que los componen, ya sea materia orgánica, plásticos, papel y cartón, y otras fracciones susceptibles de aprovechamiento energético.

10

Una de las etapas del tratamiento de residuos es su eliminación, la cual puede llevarse a cabo con o sin aprovechamiento energético. Las que no conllevan aprovechamiento energético se basan mayoritariamente en la disposición de los residuos en un vertedero controlado, donde los distintos materiales presentes en los residuos sufren transformaciones físicas, químicas y biológicas que generan productos contaminantes con un destacable impacto ambiental. Por su parte, dentro de las tecnologías de aprovechamiento energético, destaca la incineración, aunque requiere grandes capacidades de residuos y grandes inversiones en sistemas de control y verificación ambiental. Otras tecnologías, como la gasificación, presentan dificultades de manejo y control de los procesos y generan a su vez una importante cantidad de residuos procedentes de los sistemas de lavado de gases.

15

20

Todas estas tecnologías de valorización generalmente generan energía eléctrica y térmica, con una eficiencia eléctrica que varía entre aproximadamente el 15% y el 45%.

25

Por su parte, para la gestión y el aprovechamiento de la biomasa se dispone de una variedad de tratamientos, los cuales dan como resultado la transformación parcial de la biomasa en energía (eléctrica, calor o frío) o compuestos químicos destinados a la generación eléctrica o a un uso como biocarburantes (biodiesel, bioetanol, biogás o biobutanol).

30

Siguiendo con la biomasa, pueden realizarse diversas consideraciones en función de su origen, es decir, si la biomasa es de cultivo o generada por cualquier otra actividad de forma residual. Un enfoque alternativo es la clasificación de la biomasa en función de su composición química

mayoritaria y su origen, donde es importante clasificar la biomasa en función de la humedad, ya que la humedad afecta el tipo de tratamiento o proceso al cual puede someterse.

5 Los tratamientos aplicables a la biomasa pueden ser por vía biológica o vía térmica. Dentro de la vía térmica hay una gran diferencia entre los procesos generados en presencia o exceso de oxígeno y en los procesos térmicos carentes o en ausencia de oxígeno. Mientras los procesos termoquímicos con oxígeno dan lugar a combustiones que generan energía térmica, vapor y CO₂, los procesos termoquímicos en ausencia o con escasez estequiométrica de oxígeno dan lugar a gas de síntesis y/o infinidad de productos intermedios derivados de la descomposición
10 parcial de los componentes de la biomasa.

DESCRIPCIÓN DE LA INVENCION

15 La presente invención describe un procedimiento termoquímico para transformar materiales poliméricos.

La invención permite transformar dichos materiales poliméricos, particularmente residuos (urbanos, agrícolas, ganaderos, forestales e industriales, etc.) y biomasa, en productos (tanto líquidos como gases y sólidos) con potencial interés, tales como productos químicos de base, combustibles, o para su uso en agricultura o en biorrefinerías. La presente invención abre por
20 tanto el campo de las biorrefinerías por vía termoquímica, mediante el cual se aumenta el valor añadido de las fracciones sólidas, líquida y gaseosas obtenidas.

Para obtener el mencionado aumento de valor añadido, se somete a los a los materiales
25 poliméricos a una adición de catalizadores de pirólisis y, posteriormente, dentro de un reactor primario, a una pirólisis catalítica con una primera aportación térmica, para obtener una fase gaseosa y una fracción sólida. La fracción gaseosa, considerada de mayor interés, es sometida a continuación a un craqueo catalítico en un reactor secundario, con catalizadores de craqueo y con una segunda aportación térmica, para separar y estabilizar los gases, y a una posterior
30 condensación de dichos gases en una torre de fraccionamiento para obtener hidrocarburos líquidos separados y adicionalmente gases no condensados, que pueden ser opcionalmente empleados como combustible para obtener la energía térmica aportada en el reactor primario y en el reactor secundario.

Mediante el procedimiento descrito, se obtiene finalmente una mayor proporción de productos orgánicos en estado líquido, que son aptos para usos variados, tales como (bio)combustibles, productos de (bio)base, etc., y que está formada por hidrocarburos simples y ramificados, y compuestos oxigenados. En particular, el empleo de catalizadores de pirólisis, así como la
5 distribución de los mismos, y la primera aportación térmica, permiten realizar las reacciones a temperaturas más bajas, del orden de entre 150 °C y 650 °C, más preferentemente entre 350 °C-650 °C, lo cual resulta significativo, puesto que un aumento de temperatura implica, aparte de un mayor gasto energético, también un aumento en la generación de gas de síntesis y, por tanto, una disminución en proporción de la fase líquida.

La presente invención permite el tratamiento de desechos sólidos con un alto contenido en materiales inertes a las reacciones termoquímicas y se garantizan el intercambio térmico y el tiempo de contacto con los catalizadores de pirólisis. Es por tanto aplicable a biomásas con alto contenido en cenizas, a neumáticos, a residuos procedentes de fragmentadoras y plantas de
15 tratamiento de residuos, lodos, sólidos o semisólidos estabilizados o no, etc., así como las mezclas de los distintos materiales.

En particular, las transformaciones termoquímicas y químicas permiten una reconfiguración molecular de los materiales poliméricos utilizados como materias primas que posibilitan el reciclado químico de los compuestos o su utilización para nuevos procesos o materiales. La importancia de estas tecnologías se fundamentan en que posibilitan la economía circular de los elementos que componen los materiales. Si los materiales a transformar contienen o están formados por productos de procedencia biológica estas tecnologías posibilitan el desarrollo de biorrefinerías y de la bioeconomía.

DESCRIPCIÓN DE LOS DIBUJOS

Para complementar la descripción que se está realizando y con objeto de ayudar a una mejor comprensión de las características de la invención, de acuerdo con un ejemplo preferente de
30 realización práctica de la misma, se acompaña como parte integrante de dicha descripción, un juego de dibujos en donde con carácter ilustrativo y no limitativo, se ha representado lo siguiente:

Figura 1.- Muestra una vista esquemática de una instalación en la que se desarrolla el

procedimiento de la presente invención.

Figura 2.- Muestra una vista esquemática en detalle del reactor primario en el que se desarrolla el procedimiento de la presente invención.

5

Figura 3.- Muestra una vista esquemática en detalle del reactor secundario en el que se desarrolla el procedimiento de la presente invención.

REALIZACIÓN PREFERENTE DE LA INVENCION

10

Seguidamente se proporciona, con ayuda de las figuras adjuntas 1-3 anteriormente referidas, una descripción detallada de un ejemplo de realización preferente de la presente invención.

15

La invención describe un procedimiento termoquímico, así como una instalación, para transformar materiales poliméricos, generalmente materiales de desecho, más en particular, residuos y/o biomasa, en productos de interés, tanto sólidos como líquidos, así como también gaseosos, en particular, hidrocarburos líquidos, compuestos oxigenados e hidrocarburos gaseosos no condensables, todo ello, para en continuo, mediante una aportación controlada de catalizadores y de energía térmica, transformar el material polimérico en productos de interés

20

de tipo sólido, líquido y gaseoso, que tienen interés como combustibles, productos químicos de utilización directa o mediante otras transformaciones y productos de interés para diversas aplicaciones.

25

El material polimérico está formado por desechos de diversa naturaleza que, de manera preferente, comprenden biomasa y/o residuos (tales como residuos urbanos, agrícolas, ganaderos, industriales y/o forestales).

30

Tras una recepción de los desechos, dichos desechos se someten en primer lugar a una etapa de preparación, para adecuar las características de los desechos a las condiciones de reacción deseadas. En particular, la etapa de preparación comprende un paso de retirar de los desechos aquellos materiales indeseables, tales como impurezas o materiales que resultan peligrosos para la instalación. En concreto, los materiales indeseables pueden ser materiales inertes, tales como cristales o metales, que pueden dañar la maquinaria involucrada en el procedimiento si exceden de determinadas dimensiones.

La etapa de preparación puede incluir adicionalmente, en caso de que sea necesario, un paso de adecuación de la humedad, donde la humedad de los desechos se aumenta o se reduce, según necesidad, para mantener dicha humedad entre el 5% y el 20%. Para mantener el intervalo de humedad indicado, se puede realizar una adición de agua o efectuar un secado, por ejemplo en un reactor de secado.

Adicionalmente, la etapa de preparación puede incorporar, en caso de ser necesario, un paso adicional de adecuación de pH a valores superiores a 5. Esta regulación de pH es conveniente para adecuar los productos generados en las reacciones termoquímicas a productos más estables y con mejores posibilidades de separación. Para ello, se pueden añadir bases derivadas de calcio, potasio y magnesio, por ejemplo, o mezclas de dichas bases con otros materiales alcalinos o alcalinotérreos.

La etapa de preparación puede incluir, en caso de que sea necesario, un paso adicional de adecuación de la viscosidad/fluidez de los desechos. Un exceso de viscosidad dificulta la circulación de materia dentro de la instalación y, por tanto, el rendimiento de las transformaciones. En consecuencia, la adecuación de la viscosidad generalmente significa aportar aditivos, que disminuyen la viscosidad (aumentan la fluidez), y que están compuestos por aluminosilicatos y/o arcillas sódicas o potásicas.

A continuación de la etapa de preparación, sucede una etapa de homogenización de los desechos, para adaptar la composición de los desechos a las condiciones de reacción. En particular, la etapa de homogeneización puede incorporar un paso de compresión, para aglutinar los desechos y proporcionar una fase de desechos de características más uniformes.

El procedimiento de la invención comprende una etapa adicional de ir añadiendo controladamente unos catalizadores de pirólisis (2), obteniéndose una mezcla (10) que comprende desechos y catalizadores de pirólisis (2), con una proporción de catalizadores de pirólisis (2) predeterminada, que en general se mantiene entre un 1% y un 50 %, más preferentemente entre un 2% y un 30%, en función de la composición de los desechos de partida.

Con el objeto de minimizar la formación de compuestos oxigenados, la invención puede incorporar una etapa de inhibir reacciones de oxigenación, por ejemplo mediante un paso de

adición de gases inertes, tales como nitrógeno. De manera preferente, cuando se produce el paso de compresión anteriormente mencionado, la etapa de inhibir reacciones de oxidación sucede simultáneamente a dicho paso de compresión.

5 La mezcla (10) es conducida en continuo hacia un reactor primario (3), donde es alimentada, sin oxígeno, desde una tolva (4). Los catalizadores de pirólisis (2) son aportados controladamente en el camino hacia el reactor primario (3). En el reactor primario (3), la mezcla (10) experimenta una transformación termoquímica de tipo pirólisis catalítica, en la que, empleando aporte térmico y por acción de los catalizadores de pirólisis (2), los desechos se
10 transforman, por un lado, en una fase gaseosa (5) que contiene diversos hidrocarburos de entre C5-C25 y compuestos oxigenados, y adicionalmente en una fracción sólida (6), según se describe más adelante.

En particular, la pirólisis catalítica que sucede en el reactor primario (3) comprende un primer
15 paso de calentamiento, en el cual la mezcla (10) es calentada en el reactor primario (3) por medio de una primera aportación térmica. La primera aportación térmica es regulable para permitir un intercambio térmico inicialmente de al menos 50 °C/s, preferentemente de al menos 150 °C/s, y posteriormente más reducido, para mantener la temperatura de la mezcla (10) entre 150 °C y 650 °C, preferentemente entre 350 °C y 650 °C, mediante un control por balance de
20 masas y energía.

Un intercambio térmico a elevadas velocidades favorece la obtención de un rendimiento elevado, con un control de temperatura en los parámetros establecidos. A temperaturas superiores a las referidas, se produce una excesiva generación de gas de síntesis, lo cual
25 llevaría en etapas subsiguientes a una correspondiente disminución de componentes líquidos. En función de los materiales a procesar varía el aporte térmico requerido pudiendo este estar comprendido entre 0,12 y los 15 kW/kg. La primera aportación térmica, regulable para ser preferentemente de al menos 30 kW, más preferentemente de al menos 50 kW, puede llevarse a cabo, por ejemplo, por medio de resistencias eléctricas (no mostradas) o de gases de
30 combustión (7). En las figuras se representa un intercambio por medio de gases de combustión (7) producidos en un generador (8) térmico.

Por tratarse de un procedimiento en continuo, la mezcla (10) recorre longitudinalmente el reactor primario (3) a través de unos medios de desplazamiento lineal (9), tales como un tornillo

sinfín preferentemente. A lo largo del desplazamiento, se va produciendo la pirolisis catalítica y por tanto se van formando tanto la fase gaseosa (5) que contiene los hidrocarburos y los compuestos oxigenados, así como se va formando también la fracción sólida (6).

5 Para aumentar el tiempo de permanencia de la mezcla (10) en el reactor primario (3), cada reactor primario (3) puede estar compuesto por una pluralidad, en particular dos o tres (en las figuras se representan dos), módulos de reactor (11) conectados en serie. Asimismo, se pueden emplear una pluralidad de reactores primarios (3), que funcionan en paralelo, donde los reactores primarios (3) pueden incorporar independientemente uno o varios módulos de reactor
10 (11). En las figuras se representan tres reactores primarios (3), cada uno de los cuales comprende dos módulos de reactor (11), donde cada módulo de reactor (11) incorpora los siguientes elementos: - una carcasa (12) exterior, resistente hasta 1000 °C, que encierra una cámara de reacción (13); - el tornillo sinfín (9) antes mencionado, para desplazar la mezcla (10) a lo largo del interior de la cámara de reacción (13); escapes (14) localizados en la carcasa
15 (12), en comunicación con la cámara de reacción (13), para permitir escapar los hidrocarburos en fase gaseosa (5) formados durante el desplazamiento; y una salida (15), para permitir escapar la fase sólida (6).

El reactor primario (3) incorpora adicionalmente aletas (16), montadas en la carcasa (12), para
20 facilitar la transmisión térmica.

El reactor primario (3) adicionalmente incorpora medios de control de velocidad (no representados) para regular la velocidad de avance de la mezcla (10). En particular, para el caso de reactores primarios (3) de tipo tornillo, los medios de control de velocidad comprenden
25 medios de regulación de la velocidad de giro del tornillo sinfín (9), por ejemplo entre 1 y 200 rpm, preferentemente entre 5 rpm hasta 100 rpm. Cada reactor primario (3) puede adicionalmente comprender válvulas de control de entrada y válvulas de control de salida (no mostradas) para mantener la estanqueidad de los reactores primarios (3).

30 Tal como se ha indicado anteriormente, en las figuras se ha representado un ejemplo en el que el calentamiento de la mezcla (10) se produce por medio de un generador (8) dotado de un quemador (19). Para ello, los reactores primarios (3) están alojados en un horno (20) que es calentado con los gases de combustión (7) del generador (8), de tal manera que los gases de combustión (7) calientan las carcasas (12) de los módulos de reactor (11) y a su vez las

carcasas (12) calientan la mezcla (10) en su interior.

De manera preferente, cada módulo de reactor (11) presenta forma cilíndrica, con un diámetro de entre 150 mm y 800 mm, y una longitud de entre 2 m y 12 m, preferentemente entre 2 m y 8 m.

La presencia, en la mezcla (10), de catalizadores de pirólisis (2), así como, tal como se ha indicado anteriormente, la dosificación controlada de dichos catalizadores de pirólisis (2), permite definir las proporciones de hidrocarburos de la fase gaseosa (5) y de la fracción sólida (6) según valores predeterminados. De manera preferente, se desea maximizar la proporción final de productos en estado líquido al final del procedimiento, para lo cual se prefieren primeras aportaciones térmicas con concentraciones de potencia mayores de 2100 kW/m^3 , más preferentemente aún, mayores de 5200 kW/m^3 , en función de las características de material a procesar y los parámetros de funcionamiento.

Los compuestos de la fase gaseosa (5) y de la fracción sólida (6) obtenidas en el reactor primario (3) son tratados según se explica a continuación. La fase gaseosa (5) es conducida a un reactor secundario (22) de lecho fijo, donde en presencia de catalizadores de craqueo (23), es sometida, mediante una segunda aportación térmica, a un craqueo catalítico selectivo con estabilización de los componentes obtenidos, obteniéndose, en estado gaseoso, diversos hidrocarburos y compuestos oxigenados, mezclados, que se denominan en lo sucesivo a lo largo del presente documento "gases de craqueo" (24).

En general, tanto los catalizadores de pirólisis (2) como los catalizadores de craqueo (23) pueden comprender compuestos derivados de aluminosilicatos (arcillas, zeolitas sintéticas o naturales, etc.), o que contienen metales activos en catálisis, como son los compuestos de hierro, níquel, paladio, aluminio, entre otros. En particular, se admiten compuestos tales como: alúmina, aluminato de calcio, aluminosilicatos, metales alcalinos o alcalinotérreos, óxidos de aluminio, óxidos de hierro, óxidos de calcio, óxidos de níquel, óxidos de magnesio y sulfuros de cobre. Por otra parte, los materiales poliméricos pueden comprender materiales ricos en celulosa y/o hemicelulosa, tal como por ejemplo, biomasa de madera. En este caso, los catalizadores de pirólisis (2) pueden comprender sustancias basadas en metales alcalinos y sus óxidos, para facilitar una pirólisis de la celulosa y la hemicelulosa.

Según se ha indicado anteriormente, como consecuencia de las reacciones que suceden en el reactor secundario (22), se generan hidrocarburos y compuestos oxigenados que, en las condiciones de operación, se vaporizan y salen, en forma de los mencionados gases de craqueo (24), por la parte superior del reactor secundario (22). Para maximizar la proporción de hidrocarburos dentro de los gases de craqueo (24), frente a compuestos oxigenados, menos deseables, se dispone la mencionada segunda aportación térmica, a través de por ejemplo resistencias o camisas térmicas (no mostradas). En ejemplo, más preferente, representado en las figuras, se realiza una segunda aportación térmica a partir del mismo generador (8) que para el reactor primario (3). Por ello, de manera preferente, el generador (8) comprende adicionalmente al menos un ventilador (no mostrado) para dirigir los gases de escape (7) hacia el horno (20) y hacia el reactor secundario (22), y siendo el ventilador regulable para controlar el intercambio térmico con el reactor primario (3) y el reactor secundario (22).

Los gases de craqueo (24) son sometidos posteriormente a condensación y fraccionamiento, en una torre de fraccionamiento (25), que en el ejemplo representado en las figuras es de tres etapas, donde los gases de craqueo (24) condensan, obteniéndose, en diversos niveles de la torre de fraccionamiento (25), diversos líquidos de interés, en lo sucesivo denominados de forma general líquidos de condensación (26), que contienen hidrocarburos líquidos condensados, y que son almacenados en tanques (27), para usos variados, tras una filtración (31) de impurezas opcional. Como resultado del fraccionamiento, se obtienen, además de los líquidos de condensación (26), gases no condensados (28), que son recirculados desde cada fase hacia la fase siguiente, y que, a la salida de la última fase, pueden ser aprovechados como combustibles en el quemador (19) del generador (8).

En una parte más inferior de cada una de las etapas de la torre de fraccionamiento (25), denominada base de fraccionamiento (29), se obtienen hidrocarburos pesados y alquitranes (30), que son recirculados en cada etapa de la torre de fraccionamiento (25) para completar las reacciones termoquímicas hasta los límites estequiométricos de las distintas materias primas. Por ello, en el caso de que los desechos (1) de partida incorporen una elevada cantidad de biomasa rica en lignina, se prefiere llevar a cabo adicionalmente un fraccionamiento selectivo de los alquitranes (30), puesto que dichos alquitranes (30) están constituidos en este caso por una mezcla de compuestos de alto peso molecular que los hacen adecuados para ser empleados como betún, en particular, biobetún, puesto que procede de biomasa. De manera opcional, se disponen de depósitos (32) para recoger los alquitranes (30) en caso de que sea

necesario, por ejemplo, para evitar saturación de la torre de fraccionamiento (25). Se puede disponer un filtro (33) para evitar la entrada de impurezas en los depósitos (32).

5 Por su parte, la fracción sólida (6), denominada coque, obtenida en los reactores primarios (3), es conducida hacia unos depósitos (32), preferentemente tras haber sido enfriada hasta por debajo de 100 °C, por ejemplo, a través conducciones de tornillo (33) dotadas de camisas de agua (34).

10 Para enfriar el agua que circula tanto por las camisas de agua (34) como por la torre de fraccionamiento (25), se emplea un enfriador (34).

REIVINDICACIONES

1.- Procedimiento termoquímico para transformar materiales poliméricos, donde el procedimiento comprende las etapas siguientes:

- 5 - añadir, a los materiales poliméricos, catalizadores de pirólisis (2), obteniéndose una mezcla (10), que comprende materiales poliméricos y catalizadores de pirolisis (2);
- someter, mediante alimentación continua, la mezcla (10) a una pirólisis catalítica, mediante una primera aportación térmica, en al menos un reactor primario (3), obteniéndose: una fase gaseosa (5) que comprende hidrocarburos y compuestos oxigenados; y una fracción sólida (6);
- 10 - someter a la fracción gaseosa (5) a un craqueo catalítico, mediante una segunda aportación térmica, en un reactor secundario (22), en presencia de catalizadores de craqueo (23), obteniéndose una fase de hidrocarburos en estado gaseoso denominada gases de craqueo (24); y
- condensar y fraccionar los gases de craqueo (24) para obtener hidrocarburos líquidos separados, denominados líquidos de condensación (26), y gases no condensados (28).
- 15

2.- Procedimiento termoquímico para transformar materiales poliméricos, de acuerdo con la reivindicación 1, caracterizado por que comprende adicionalmente una etapa previa de preparación que incluye al menos uno de los siguientes pasos:

- 20 - retirar materiales indeseables;
- controlar humedad para que esté comprendida entre un 5% y un 20% en peso;
- controlar pH para que sea no inferior a 5;
- controlar viscosidad;
- ejercer compresión para aglutinar los materiales poliméricos; e
- 25 - inhibición de reacciones de oxidación.

3.- Procedimiento termoquímico para transformar materiales poliméricos, de acuerdo con la reivindicación 1, caracterizado por que la pirolisis catalítica se efectúa a una temperatura comprendida entre 150 °C y 650 °C.

30

4.- Procedimiento termoquímico para transformar materiales poliméricos, de acuerdo con la reivindicación 1, caracterizado por que la primera aportación térmica es controlable para proporcionar un aumento inicial de temperatura de al menos 150 °C/s.

5.- Procedimiento termoquímico para transformar materiales poliméricos, de acuerdo con la reivindicación 1, caracterizado por que la primera aportación térmica es controlable para proporcionar una potencia térmica de al menos 30 kW.

5 6.- Procedimiento termoquímico para transformar materiales poliméricos, de acuerdo con la reivindicación 1, caracterizado por que el catalizador de pirolisis (3) está en una proporción comprendida entre el 1 % y el 50 %.

10 7.- Procedimiento termoquímico para transformar materiales poliméricos, de acuerdo con la reivindicación 1, caracterizado por que la primera aportación térmica es controlable para proporcionar una concentración de potencia de al menos 2100 kW/m³.

15 8.- Procedimiento termoquímico para transformar materiales poliméricos, de acuerdo con la reivindicación 1, caracterizado por que la primera aportación energética y/o la segunda aportación energética son alimentadas por medio de una combustión de los gases no condensables (28) obtenidos en la etapa de condensar y fraccionar los gases de craqueo (24).

20 9.- Procedimiento termoquímico para transformar materiales poliméricos, de acuerdo con la reivindicación 1, caracterizado por que los catalizadores de pirolisis (2) y/o los catalizadores de craqueo (23) se seleccionan entre al menos una de las siguientes sustancias: alúmina, aluminato de calcio, aluminosilicatos, derivados de aluminosilicatos, metales alcalinos o alcalinotérreos, óxidos de aluminio, óxidos de hierro, óxidos de calcio, óxidos de níquel, óxidos de magnesio y sulfuros de cobre.

25 10.- Procedimiento termoquímico para transformar materiales poliméricos, de acuerdo con una cualquiera de las reivindicaciones 1 y 9, caracterizado por que los materiales poliméricos comprenden materiales ricos en celulosa y/o hemicelulosa, así como los catalizadores de pirolisis (2) comprenden sustancias basadas en metales alcalinos y sus óxidos, para facilitar una pirolisis de la celulosa y la hemicelulosa.

30 11.- Instalación para llevar a cabo el procedimiento termoquímico descrito en una cualquiera de las reivindicaciones anteriores, caracterizada por que comprende:
- un horno (20) alimentado con gases de escape (7);
- al menos un reactor primario (3), alojado en el horno (20), para pirolisis catalítica de la mezcla

(10);

- un reactor secundario (22), exterior al horno (20), y alimentado con gases de escape (7), para craqueo catalítico de la fase gaseosa (5);

5

- un quemador (19) para proporcionar gases de escape (7) al horno (20) y al reactor secundario (22);

- una torre de fraccionamiento (25) para condensar y fraccionar los gases de craqueo (24);

- medios de desplazamiento lineal (9) para introducir la mezcla (10) en el reactor primario (3) o los reactores primarios (3) de manera continua; y

10

- medios de control de velocidad para regular la velocidad de avance de la mezcla (10) en el reactor primario (3) o los reactores primarios (3) y por tanto controlar el tiempo de residencia de la mezcla (10) en el reactor primario (3) o los reactores primarios (3).

15

12.- Instalación de acuerdo con la reivindicación 11 caracterizada por que el reactor o los reactores primarios (3) son de tipo tornillo, siendo los medios de desplazamiento lineal (9) de tipo tornillo sinfín, así como los medios de control de velocidad comprenden medios de regulación de la velocidad de giro del tornillo sinfín (9).

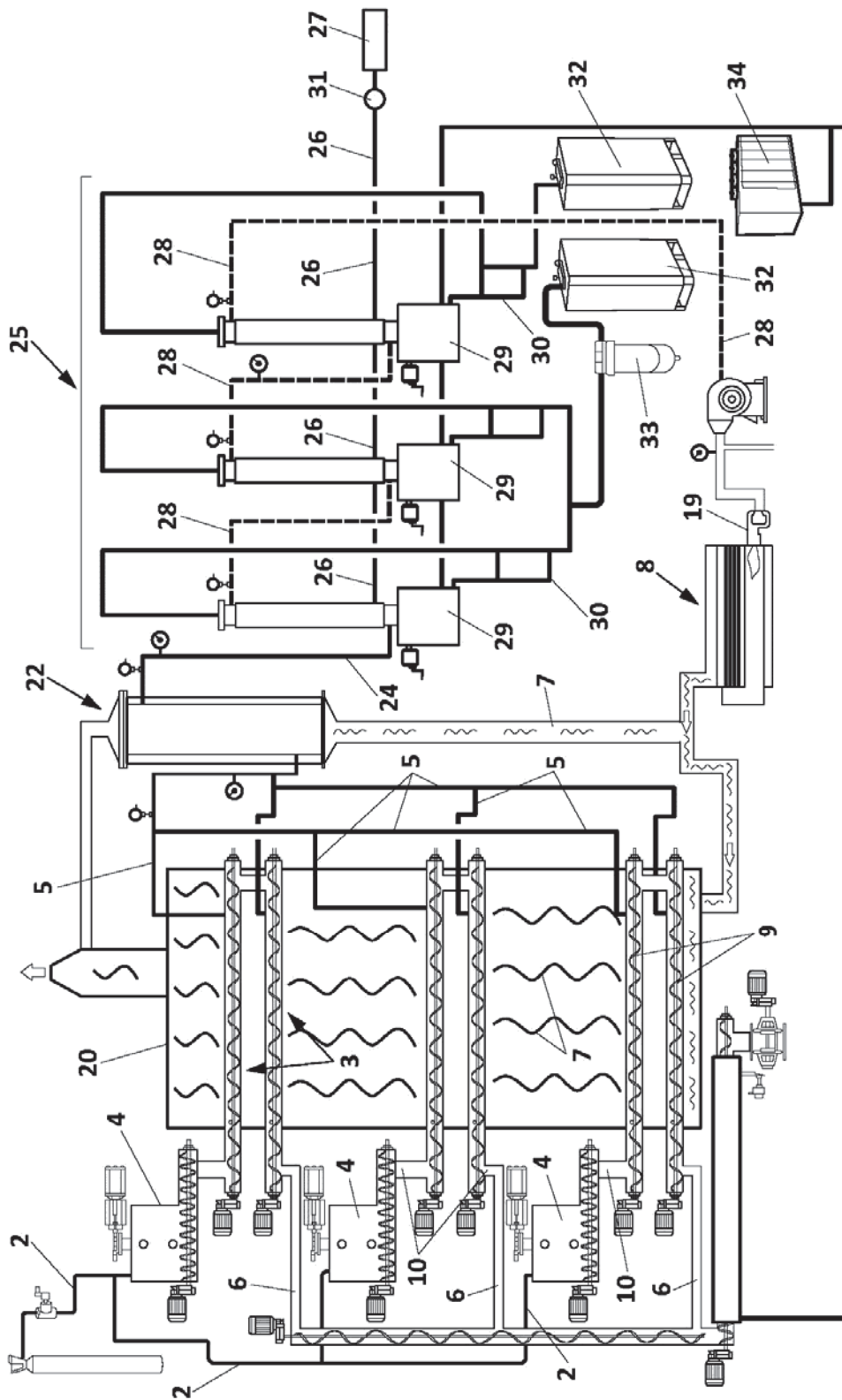


FIG. 1

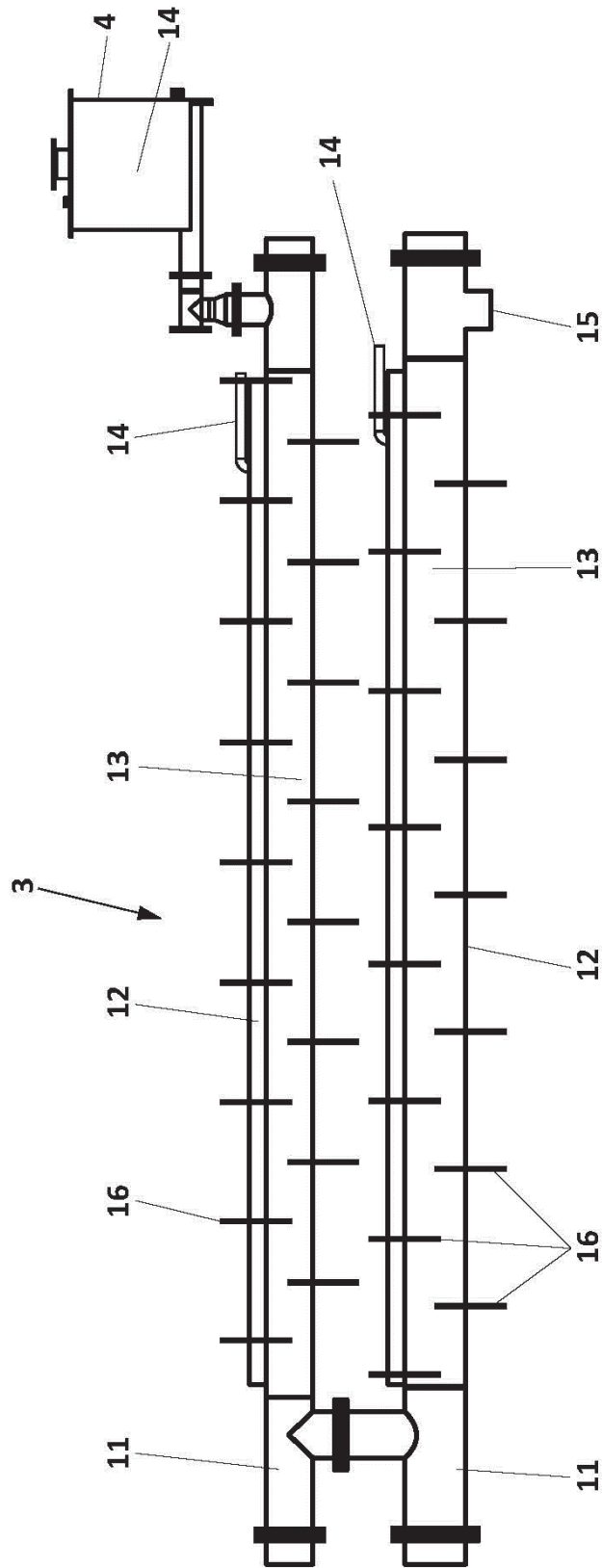


FIG. 2

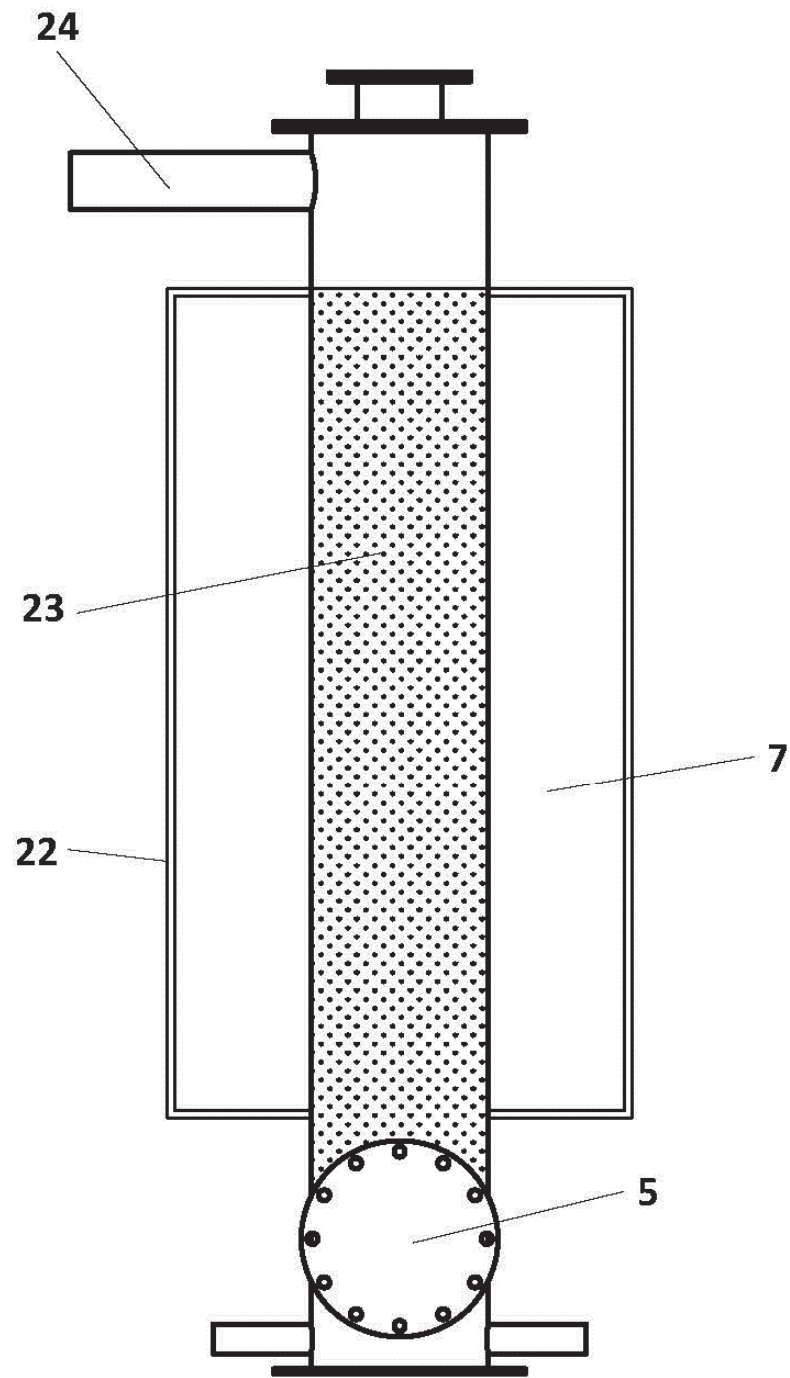


FIG. 3



- ②① N.º solicitud: 201531858
②② Fecha de presentación de la solicitud: 21.12.2015
③② Fecha de prioridad:

INFORME SOBRE EL ESTADO DE LA TECNICA

⑤① Int. Cl.: Ver Hoja Adicional

DOCUMENTOS RELEVANTES

Categoría	⑤⑥ Documentos citados	Reivindicaciones afectadas
X	WO 0105908 A1 (XING LI) 25.01.2001, figura 1; página 2, línea 17 – página 6, línea 10.	1-10
Y		11-12
Y	ES 8106793 A1 (PYRO CONVERSION INC) 16.11.1981, figura 1; página 2, líneas 6-9; página 4, líneas 26-29; página 5, líneas 6-9; página 7, líneas 28-29.	11-12
A	US 2013324772 A1 (HUBER GEORGE W et al.) 05.12.2013, figura 1B; párrafos [0042],[0045],[0090-0092],[0099],[0101],[0124-0125].	1-12
A	WO 2014145223 A1 (BATTELLE MEMORIAL INSTITUTE) 18.09.2014, figura 1; párrafos [0005-0006],[0017-0021].	1-12
A	WO 2015106251 A1 (KIOR INC) 16.07.2015, figura 1; párrafos [0011],[0018-0019],[0023-0030].	1-12

Categoría de los documentos citados

X: de particular relevancia
Y: de particular relevancia combinado con otro/s de la misma categoría
A: refleja el estado de la técnica

O: referido a divulgación no escrita
P: publicado entre la fecha de prioridad y la de presentación de la solicitud
E: documento anterior, pero publicado después de la fecha de presentación de la solicitud

El presente informe ha sido realizado

para todas las reivindicaciones

para las reivindicaciones nº:

Fecha de realización del informe
28.04.2016

Examinador
I. González Balseyro

Página
1/4

CLASIFICACIÓN OBJETO DE LA SOLICITUD

C10B53/00 (2006.01)

C10B53/02 (2006.01)

C08J11/10 (2006.01)

C10G1/00 (2006.01)

Documentación mínima buscada (sistema de clasificación seguido de los símbolos de clasificación)

C10B, C08J, C10G

Bases de datos electrónicas consultadas durante la búsqueda (nombre de la base de datos y, si es posible, términos de búsqueda utilizados)

INVENES, EPODOC, WPI, TXTUS, TXTEP, TXTGB, XPESP

Fecha de Realización de la Opinión Escrita: 28.04.2016

Declaración

Novedad (Art. 6.1 LP 11/1986)	Reivindicaciones 4, 5, 7, 11, 12	SI
	Reivindicaciones 1-3, 6, 8-10	NO
Actividad inventiva (Art. 8.1 LP11/1986)	Reivindicaciones	SI
	Reivindicaciones 1-12	NO

Se considera que la solicitud cumple con el requisito de aplicación industrial. Este requisito fue evaluado durante la fase de examen formal y técnico de la solicitud (Artículo 31.2 Ley 11/1986).

Base de la Opinión.-

La presente opinión se ha realizado sobre la base de la solicitud de patente tal y como se publica.

1. Documentos considerados.-

A continuación se relacionan los documentos pertenecientes al estado de la técnica tomados en consideración para la realización de esta opinión.

Documento	Número Publicación o Identificación	Fecha Publicación
D01	WO 0105908 A1 (XING LI)	25.01.2001
D02	ES 8106793 A1 (PYRO CONVERSION INC)	16.11.1981

2. Declaración motivada según los artículos 29.6 y 29.7 del Reglamento de ejecución de la Ley 11/1986, de 20 de marzo, de Patentes sobre la novedad y la actividad inventiva; citas y explicaciones en apoyo de esta declaración

El objeto de la invención es un procedimiento para transformar materiales poliméricos mediante pirólisis catalítica, craqueo catalítico de los gases obtenidos y fraccionamiento de los gases de la etapa de craqueo. También es objeto de la invención la instalación para llevar a cabo dicho procedimiento.

El documento D01 divulga un procedimiento y una instalación para producir hidrocarburos a partir de materiales poliméricos donde se añaden catalizadores de pirólisis que contienen alúmina a los materiales poliméricos, sometiéndose la mezcla a una pirólisis catalítica a 600-700°C. Los gases así obtenidos son sometidos a un craqueo catalítico (con un catalizador que contiene zeolitas) y posterior fraccionamiento. (Ver fig. 1; de pág. 2, líneas 17 a pág. 6, línea 10).

Por tanto, se considera que el objeto de la invención, según se define en las reivindicaciones 1-3, 6, 8-10 no es nuevo a la luz de lo divulgado en el documento D01. (Art 6.1 LP).

Las reivindicaciones dependientes 4, 5 y 7 no contienen ninguna característica que, en combinación con las características de la reivindicación de la que dependen, cumplan la exigencia establecida respecto a actividad inventiva dado que se refiere a condiciones de operación que si bien no están recogidas en el documento D01, por tratarse de un mismo procedimiento, se entiende que el experto en la materia ajustará en función del resultado deseado.

A la reivindicación independiente 11 relativa a la instalación, aunque se la puede reconocer novedad, no se la puede reconocer actividad inventiva dado que la diferencia con el documento D01 es el hecho de que el aporte del calor al proceso se realice mediante combustión de gases generados en el proceso estando los reactores alojados en el horno donde se realiza dicha combustión, siendo este sistema de calentamiento una alternativa de proceso que es conocida en el estado de la técnica, (ver documento D02).

En consecuencia, las reivindicaciones 4, 5, 7, 11 y 12 carecen de actividad inventiva. (Art 8.1. LP).