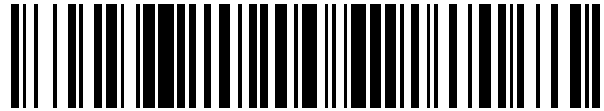


19



OFICINA ESPAÑOLA DE
PATENTES Y MARCAS

ESPAÑA



11 Número de publicación: **2 618 878**

21 Número de solicitud: 201500932

51 Int. Cl.:

A61M 5/00

(2006.01)

12

SOLICITUD DE PATENTE

A1

22 Fecha de presentación:

21.12.2015

43 Fecha de publicación de la solicitud:

22.06.2017

71 Solicitantes:

**HERNÁNDEZ SOBRINO, Ángel (100.0%)
San Carlos Nº 2, 3º E
18200 Maracena (Granada) ES**

72 Inventor/es:

HERNÁNDEZ SOBRINO, Ángel

54 Título: **Impulsor de tinta para máquina de tatuar**

57 Resumen:

Impulsor de tinta para máquina de tatuar, que comprende al menos un conjunto dispensador, el cual, comprende a su vez un émbolo, un vástago y un cuerpo, el émbolo está conectado al vástago, el émbolo discurre dentro del cuerpo y divide el interior del cuerpo en dos porciones: una primera porción por donde discurre el vástago y una segunda porción llena de tinta, la cual sale de dicha segunda porción por un orificio de salida practicado en el cuerpo; al menos un conjunto de accionamiento que comprende un motor acoplado a una transmisión, la cual convierte un movimiento giratorio que recibe del motor en un movimiento lineal que transmite al vástago.

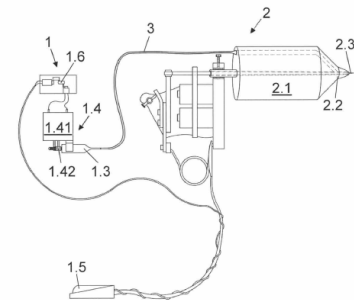


Fig.3

ES 2 618 878 A1

DESCRIPCIÓN

Impulsor de tinta para máquina de tatuar.

5 **Objeto de la invención**

La presente invención se refiere a un impulsor de tinta para máquina de tatuar.

10 El impulsor de tinta comprende un émbolo conectado a un vástago que discurre dentro de un cuerpo y lo divide en una primera porción por donde discurre el vástago y una segunda porción llena de tinta, la cual sale de la misma por un orificio de salida, y medios de accionamiento que comprenden un motor que transmite un movimiento giratorio a una transmisión, la cual, transmite un movimiento lineal al vástago.

15 **Antecedentes de la invención**

20 En las máquinas de tatuar conocidas el aporte de tinta se hace mojando la punta en tinta, de manera similar a como se hacía antiguamente con las plumas de escritura. Esto hace que el proceso de tatuaje sea incomodo, puesto que son muchas veces las que la punta debe mojarse en la tinta. Además, la aportación de tinta por mojado de la tinta hace que la cantidad de tinta recogida sea diferente en cada momento, con lo que el usuario debe mojar de nuevo la punta, cuanto la cantidad es insuficiente, o retirar en un paño el sobrante, cuando la cantidad es demasiada.

25 En definitiva, la cantidad de tinta que llega a una punta de una máquina de tatuar no está controlada y es incomoda y cansada de aportar.

30 Así, la presente invención cubre la necesidad de que las máquinas de tatuar tengan un aporte de tinta adecuado y controlable.

Descripción de la invención

35 El objeto de la invención es un impulsor de tinta para máquina de tatuar que aporta la tinta a la punta de la máquina de una manera automática y controlada. El problema técnico a resolver es configurar un impulsor de tinta de tal manera que se alcance el objeto citado.

40 El impulsor de tinta para máquina de tatuar se caracteriza por que comprende al menos un conjunto dispensador que comprende a su vez, un émbolo conectado a un vástago. Un émbolo es una pieza que se mueve alternativamente en el interior de un cuerpo para mover un fluido. El vástago se conecta por un extremo al émbolo, de esta manera permite actuar sobre el émbolo aun cuando este se sitúa dentro del cuerpo.

45 También caracteriza al impulsor el que el émbolo discurre dentro de un cuerpo y divide el interior del cuerpo en dos porciones: una primera porción por donde discurre el vástago y una segunda porción llena de tinta, la cual sale de dicha segunda porción por un orificio de salida practicado en el cuerpo. Es decir, el émbolo impulsa la tinta durante su movimiento.

50 Además, el impulsor comprende al menos un conjunto de accionamiento que comprende un motor que transmite un movimiento giratorio a una transmisión, la cual convierte el movimiento giratorio en un movimiento lineal que se transmite al vástago, de esta manera el vástago que está unido al émbolo transmite a es te dicho movimiento lineal, con lo que

al avanzar dentro del cuerpo hace más pequeña la segunda porción del mismo e impulsa la tinta por el orificio de salida de dicho cuerpo.

5 Una opción de realización de la transmisión es que comprenda un piñón, conectado al motor, que engrana con una cremallera fijada al vástago. Así, al girar el piñón avanza la cremallera que mueve el vástago y este al émbolo, aportando tinta a la máquina de tatuar. Para mejorar el engrane, una opción es colocar un empujador que aproxima la cremallera al piñón, de esta forma se consiguen un contacto continuo entre ambos.

10 Otra opción de realización es que la transmisión comprenda un tornillo sin fin, conectado al motor, al rededor del cual discurre una tuerca fijada al vástago, la tuerca comprende al menos una lengüeta que discurre dentro de una ranura practicada a lo largo de una carcasa que envuelve al tornillo sin fin, de esta forma el movimiento de rotación del tornillo sin fin se traduce en un movimiento lineal de la tuerca que mueve el vástago y este el émbolo, aportando tinta a la máquina de tatuar.

15 Ventajosamente, cuando para desarrollar el arte del tatuaje se requiera emplear diferentes colores, el impulsor puede dotarse de una pluralidad de conjuntos dispensadores, es decir, uno por cada color de tinta a emplear.

20 Por ejemplo, los conjuntos dispensadores pueden disponerse alrededor de la transmisión, y la fijación de sus vástagos a la transmisión es llevada a cabo de forma alternada en función del color de tinta que en ese momento se desea emplear. En este caso, cualquiera de los conjuntos dispensadores puede ser accionado, según sea requerido en la elaboración del tatuaje, por un único conjunto de accionamiento. Sin embargo, podría emplearse un conjunto de accionamiento independiente para cada conjunto dispensador.

25 En ambos casos, es posible contar cómodamente con la gama de colores que exige el diseño del tatuaje a realizar, sin tener que desmontar y montar los conjuntos dispensadores en el inyector cada vez que se requiera cambiar de color.

30 Para mejorar la activación del impulsor, es ventajoso incluir un pedal conectado al motor, o motores, de manera que el usuario no deba utilizar una de sus manos para aportar tinta a la máquina de tatuar. Todavía más ventajoso es que dicho pedal también esté conectado a la máquina de tatuar, de esta forma a la vez que se pincha con la aguja de la máquina se aporta tinta.

35 Para regular la cantidad de tinta que se aporta a la máquina, es también ventajoso que el inyector cuente con un controlador electrónico del motor, o de los motores, de esta forma se puede configurar, según la necesidad, en que momento y cómo actúa el motor, o lo que es lo mismo, cuanta cantidad de tinta se aporta a la máquina de tatuar, y si se desea un movimiento lineal hacia delante o hacia atrás del vástago del impulsor de tinta, según gire el motor en un sentido u otro.

45 **Descripción de las figuras**

Se complementa la presente memoria descriptiva, con un juego de figuras, ilustrativas del ejemplo preferente y nunca limitativas de la invención.

50 La figura 1 representa una vista de perfil de un impulsor de tinta cuyos medios de accionamiento incluyen una transmisión por piñón y una cremallera.

La figura 2 representa una vista de perfil de un impulsor de tinta cuyos medios de accionamiento incluyen una transmisión por tornillo sin fin y tuerca.

La figura 3 representa una vista de perfil de una máquina de tatuar a la que se ha conectado un impulsor de tinta como el de la figura 1 ó 2.

5 La figura 4 representa una vista de perfil de una primera realización del impulsor de tinta con una pluralidad de conjuntos dispensadores de colores diferentes, dispuestos alrededor de una transmisión como la de la figura 2.

10 La figura 5 representa una vista de perfil de una segunda realización del impulsor de tinta con una pluralidad de conjuntos dispensadores de colores diferentes, acoplados de forma independiente a sendos conjuntos de accionamiento como el mostrado en la figura 1 ó 2.

La figura 6 representa una vista de perfil de una máquina de tatuar a la que va conectado un impulsor de tinta como el de la figura 4 ó 5.

15 **Exposición detallada de la invención**

A continuación se exponen realizaciones de la invención con apoyo en las figuras.

20 En las figuras se muestra un impulsor de tinta (1) para máquina de tatuar (2) con al menos un conjunto dispensador comprendido por un émbolo (1.1) conectado a un vástago (1.2), el émbolo (1.1) discurre dentro de un cuerpo (1.3), en esta realización el émbolo (1.1) es de forma canica para adaptarse al cuerpo (1.3); dicho émbolo (1.1) divide el interior del cuerpo (1.3) en dos porciones (1.31, 1.32): una primera porción (1.31) por donde discurre el vástago (1.2) y una segunda porción (1.32) llena de tinta, la cual sale de dicha segunda porción (1.32) por un orificio de salida (1.33) practicado en el cuerpo (1.3).

30 Adicionalmente, el impulsor (1) comprende al menos un conjunto de accionamiento (1.4) que comprende a su vez un motor (1.41) que transmite un movimiento giratorio a una transmisión, la cual, convierte dicho movimiento giratorio que recibe del motor (1.41) en un movimiento lineal que transmite al vástago (1.2).

35 En la realización de la figura 1, la transmisión es un piñón (1.42) que engrana con una cremallera (1.43) fijada al vástago (1.2). Además, se dispone un empujador (1.44) que aproxima la cremallera (1.43) al piñón (1.42) garantizando el engrane.

40 En la figura 2, se muestra una realización en la que la transmisión es un tornillo sin fin (1.45) alrededor del cual discurre una tuerca (1.46) fijada al vástago (1.2), la tuerca (1.46) comprende al menos una lengüeta (1.47) que discurre dentro de una ranura practicada a lo largo de una carcasa (1.48) que envuelve al tornillo sin fin (1.45). En esta figura 2, se ha retirado la mitad de la carcasa (1.48) para poder ver con claridad el tornillo sin fin (1.45) y la tuerca (1.46).

45 En la figura 3 se muestra una máquina de tatuar (2) a la que se conecta mediante un conducto (3) un impulsor (1) de tinta, dicho conducto (3) se extiende dentro de la boquilla (2.1) de la máquina (2) y hasta la punta (2.2) de la misma donde desemboca en el conducto por donde discurre la aguja (2.3).

50 Para facilitar el accionamiento del impulsor (1) y sincronizarlo con la máquina (2), es decir, con el pinchado de la aguja (2.3), se incluye un pedal (1.5) conectado al motor (1.41) de al menos un conjunto de accionamiento (1.4) que posea el impulsor (1), preferiblemente, dicho pedal (1.5) también está conectado a la máquina de tatuar (2), de esta manera al pisar el pedal (1.5) se pincha y se aporta tinta a la vez.

Para establecer que cantidad de tinta se aporta en cada activación del motor (1.41) de al menos un conjunto de accionamiento (1.4), conectado al mismo se dispone un controlador electrónico (1.6) del mismo. En la figura 3 dicho controlador (1.6) se encuentra montado en una placa electrónica, PCB, de las habituales, incluyendo los componentes propios y conocidos en la técnica necesarios para su funcionamiento: resistencias, condensadores, etc.

Por otro lado, el inyector (1) puede comprender una pluralidad de conjuntos dispensadores, los cuales, contienen tintas de diferentes colores. Entonces, los conjuntos dispensadores pueden ser accionados por un mismo conjunto de accionamiento (1.4), como es el caso de la realización vista en la figura 4, donde los mismos están dispuestos alrededor de la transmisión del único conjunto de accionamiento (1.4) con que cuenta el impulsor (1); o pueden emplearse tantos conjuntos de accionamiento (1.4) como conjuntos dispensadores comprenda el impulsor (1), realización mostrada en la figura 5.

En ambos casos, se persigue el mismo fin: poder contar cómodamente con la gama de colores que exige el diseño del tatuaje a realizar, sin tener que desmontar y montar los conjuntos dispensadores en el inyector (1) cada vez que se requiera cambiar de color.

Así mismo, véase la figura 6, la boquilla (2.1) de la máquina de tatuar (2) se diseñará con un número de orificios (2.11) que guíen la tinta hacia la punta (2.2) de la misma, igual al número de conjuntos dispensadores de tinta de diferente color empleados.

Particularmente, en la realización de la figura 4, la fijación de los vástagos (1.2) de dichos conjuntos dispensadores a la transmisión es llevada a cabo de forma alternada, de manera que se pueda ir activando uno u otro émbolo (1.1) según el color que se elija para realizar el tatuaje. Por ejemplo, los cuerpos (1.3) pueden quedar fijados de forma desmontable a la carcasa (1.48) del tornillo sin fin (1.45) de la misma manera que como si fuera uno solo pero con la opción de acoplar uno u otro, y así utilizar más de un color sin la necesidad de ir cambiando el cuerpo (1.3) cada vez que se quiera aplicar algún otro color; simplemente con la acción de retroceso del tornillo sin fin (1.45), éste contraerá la tinta hacia dentro del tubo (3), correspondiente al conjunto dispensador empleado, y se podrá de esta manera limpiar de tinta la punta de la máquina de tatuar (2) y activar el conjunto dispensador del siguiente color.

Así mismo, se prefiere que los vástagos (1.2) comprendan una pluralidad de hendiduras diametrales (1.21) dispuestas a lo largo de su extensión. Dichas hendiduras (1.21) son aptas para que engarcen los extremos opuestos de una pestaña regulable (1.49) en forma de pinza, estas últimas, dispuestas en el exterior de la tuerca (1.46). Es decir, la tuerca (1.46) contara, al menos, con tantas pestañas regulables (1.49) como conjuntos dispensadores comprenda el inyector (1).

Así, cuando se requiera emplear un conjunto dispensador de un determinado color, los extremos opuestos de la pestaña regulable (1.49) correspondiente son movidos en direccional vástago (1.2) del conjunto seleccionado, introduciéndose los extremos opuestos de dicha pestaña (1.49) en una de las hendiduras diametrales (1.21) del vástago (1.2), llevándose a cabo el acople de este último a la transmisión. En relación al resto de los conjuntos dispensadores que no serán empleados en ese momento, los extremos de las pestañas regulables (1.49) correspondientes se mantienen separados de sus vástagos (1.2), manteniendo el desacople de estos últimos con respecto a la transmisión.

Cuando se requiera cambiar de conjunto dispensador para emplear otro color, se separan los extremos de la pestaña regulable (1.49) que mantiene prisionero el vástago (1.2) del

conjunto dispensador que se venía empleando, y se mueven los extremos de la pestaña regulable (1.49) correspondiente hacia el vástago (1.2) del nuevo conjunto dispensador a emplear, conformándose su acople a la transmisión tal como fue descrito anteriormente.

- 5 El accionamiento de las pestañas regulables (1.47) puede ser llevado a cabo por cualquier mecanismo de accionamiento de los conocidos, por ejemplo, mecánico, eléctrico, hidráulico, etc.

10 El cambio de conjunto dispensador es realizado de forma rápida, con vistas a que no existan demoras indeseables que afecten el desarrollo normal de las labores de elaboración del tatuaje. Esto es posible gracias a que las pestañas regulables (1.49) pueden quedar fijadas al vástago (1.2) correspondiente en cualquier punto del recorrido que realiza la tuerca (1.46) a través del tornillo sin fin (1.45), y así, poner en funcionamiento rápidamente al inyector (1) con el conjunto dispensador seleccionado. En
15 el caso extremo en que la tuerca (1.46) llega al final de su recorrido, se activa el controlador electrónico (1.6) del motor (1.41) para que la tuerca (1.46) retroceda a una posición adecuada y pueda continuarse con la elaboración del tatuaje.

20 Por su parte, en la realización mostrada en la figura 5, el impulsor (1) comprende una pluralidad de conjuntos dispensadores acoplados a sendos conjuntos de accionamiento (1.4), llevándose a cabo el accionamiento de los vástagos (1.2) de forma independiente y alternada en función del color a emplear.

25 En este caso, se prefiere que el pedal (1.5) tenga conexión con el motor (1.41) de cada conjunto de accionamiento (1.4). De esta forma, por medio de sendos interruptores manuales (1.7), se logra poner en funcionamiento el motor (1.41) del conjunto de accionamiento (1.4) correspondiente al conjunto dispensador que se desea emplear, mientras se mantienen desactivados los interruptores (1.7) del resto de los motores (1.41).

30 Adicionalmente, se prefiere que el motor (1.41) de cada conjunto de accionamiento (1.4) esté conectado al controlador electrónico (1.6). Preferiblemente, el controlador electrónico (1.6) queda dispuesto entre los interruptores manuales (1.7) y el pedal (1.5), así, dicho sistema electrónico (1.6) controla la potencia y velocidad de cada uno de los motores (1.41), según van siendo activados de forma individual y alternada por el correspondiente interruptor manual (1.7).

35 Se prefiere que el impulsor (1) quede fijado a una muñeca o brazaletes ajustado al brazo con que el operario realiza el tatuaje para no entorpecer su labor, muy próximo a la máquina de tatuar (2) para poder suministrarle la tinta necesaria. Otra opción sería adaptar el impulsor (1) a la máquina de tatuar(2) por medio de un sistema de sujeción de los conocidos, por ejemplo, una pinza, una sujeción metálica atornillada a la máquina de tatuar (2), etc. U otra opción, sería integrar en una misma carcasa el impulsor (1) y la
45 máquina de tatuar (2).

REIVINDICACIONES

1. Impulsor de tinta (1) para máquina de tatuar (2) **caracterizado** por que comprende al menos un conjunto dispensador, que comprende a su vez un émbolo (1.1), un vástago (1.2) y un cuerpo (1.3), el émbolo (1.1) está conectado al vástago (1.2), el émbolo (1.1) discurre dentro del cuerpo (1.3) y divide el interior del cuerpo (1.3) en dos porciones (1.31, 1.32); una primera porción (1.31) por donde discurre el vástago (1.2) y una segunda porción (1.32) llena de tinta, la cual sale de dicha segunda porción (1.32) por un orificio de salida (1.33) practicado en el cuerpo (1.3); al menos un conjunto de accionamiento (1.4) que comprende un motor (1.41) acoplado a una transmisión, la cual convierte un movimiento giratorio que recibe del motor (1.41) en un movimiento lineal que transmite al vástago (1.2).
2. Impulsor de tinta (1) según la reivindicación 1 en el que la transmisión comprende un piñón (1.42), conectado al motor (1.41), y que engrana con una cremallera (1.43) fijada al vástago (1.2).
3. Impulsor de tinta (1) según la reivindicación 2 en el que la transmisión además comprende un empujador (1.44) que aproxima la cremallera (1.43) al piñón (1.42).
4. Impulsor de tinta (1) según la reivindicación 1 en el que la transmisión comprende un tornillo sin fin (1.45), conectado al motor (1.41), alrededor del cual discurre una tuerca (1.46) fijada al vástago (1.2), la tuerca (1.46) comprende al menos una lengüeta (1.47) que discurre dentro de una ranura practicada a lo largo de una carcasa (1.48) que envuelve al tornillo sin fin (1.45).
5. Impulsor de tinta (1) según las reivindicaciones 2 ó 4, en el que una pluralidad de conjuntos dispensadores, que contienen tintas de diferentes colores, están dispuestos alrededor de la transmisión, la fijación de los vástagos (1.2) de los conjuntos dispensadores a la transmisión es llevada a cabo de forma alternada en función del color a emplear.
6. Impulsor de tinta (1) según las reivindicaciones 4 y 5, en el que el vástago (1.2) comprende una pluralidad de hendiduras diametrales (1.21), dispuestas a lo largo de su extensión, donde engarzan los extremos de una pestaña regulable (1.49) en forma de pinzas de la tuerca (1.46).
7. Impulsor de tinta (1) según las reivindicaciones 2 ó 4, que comprende una pluralidad de conjuntos dispensadores, que contienen tintas de diferentes colores, acoplados a sendos conjuntos de accionamiento (1.4), el accionamiento de los vástagos (1.2) de los conjuntos dispensadores es llevado a cabo de forma independiente y alternada en función del color a emplear.
8. Impulsor de tinta (1) según cualquiera de las reivindicaciones 2 a 6, que además comprende un pedal (1.5) conectado al motor (1.41).
9. Impulsor de tinta (1) según las reivindicaciones 7 y 8, en el que el pedal (1.5) está conectado al motor (1.41) de cada conjunto de accionamiento (1.4) mediante sendos interruptores manuales (1.7).
10. Impulsor de tinta según las reivindicaciones 8 ó 9, en el que el pedal (1.5) también está conectado a la máquina de tatuar (2).

11. Impulsor de tinta (1) según cualquiera de las reivindicaciones 2 a 6, que además comprende un controlador electrónico (1.6), al cual está conectado el motor (1.41).

5 12. Impulsor de tinta (1) según las reivindicaciones 7 y 11, en el que al controlador electrónico (1.6) está conectado el motor (1.41) de cada conjunto de accionamiento (1.4).

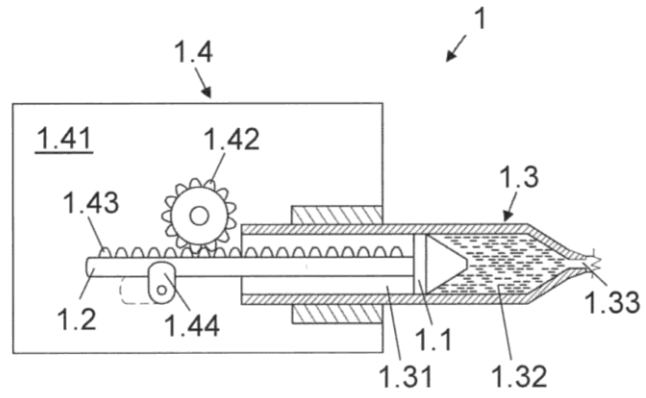


Fig.1

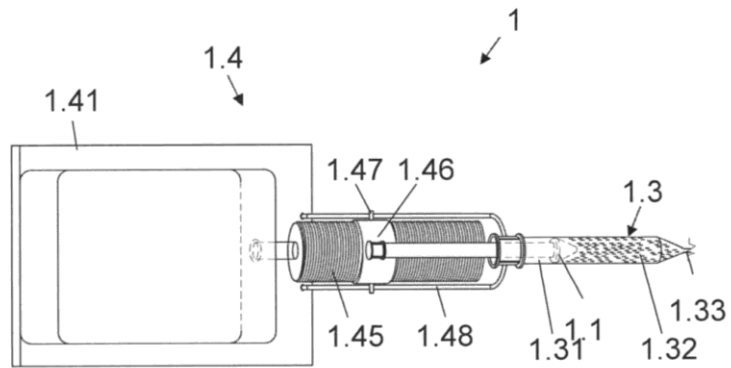


Fig.2

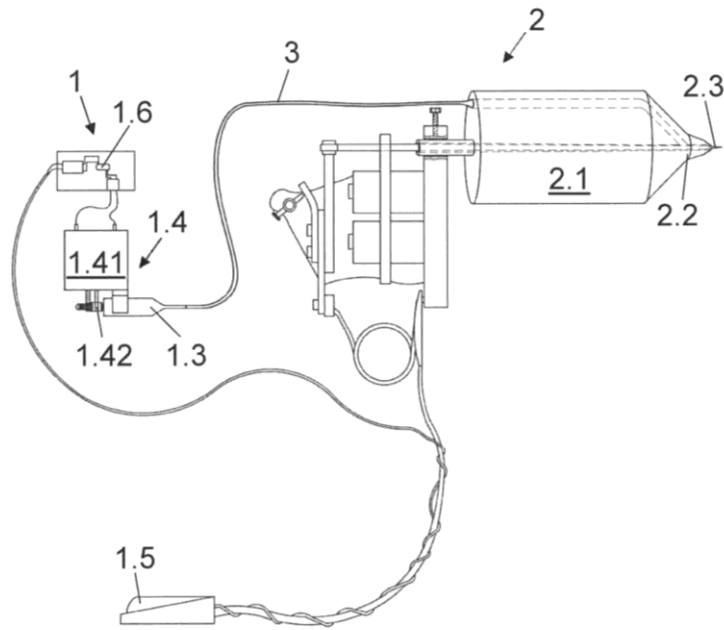


Fig.3

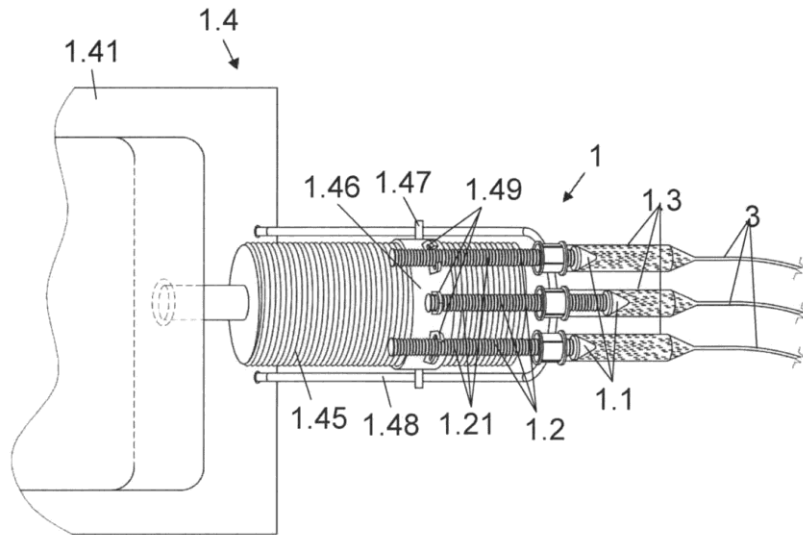


Fig.4

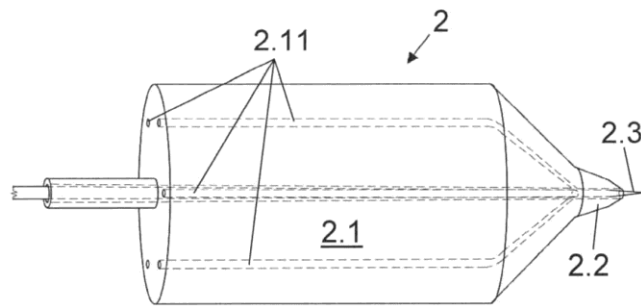


Fig.6

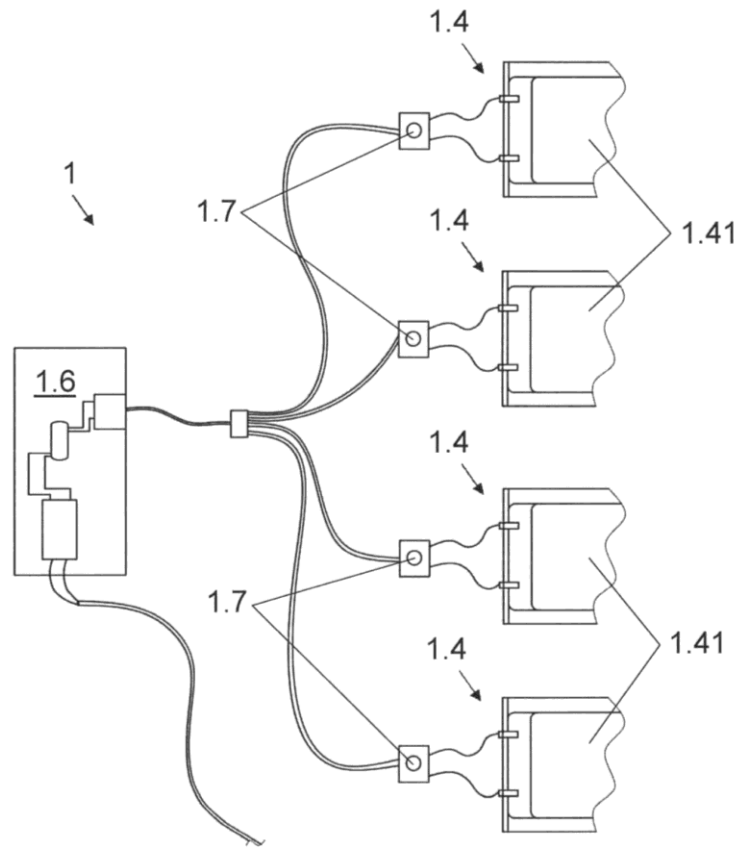


Fig.5



②¹ N.º solicitud: 201500932

②² Fecha de presentación de la solicitud: 21.12.2015

③² Fecha de prioridad:

INFORME SOBRE EL ESTADO DE LA TÉCNICA

⑤¹ Int. Cl.: **A61M5/00** (2006.01)

DOCUMENTOS RELEVANTES

Categoría	⑤ ⁶ Documentos citados	Reivindicaciones afectadas
A	US 6263762 B1 (ZEITLER MARKUS) 24/07/2001, Descripción; figura 9.	1-12
A	DE 4302096 A1 (ARTOS MED PRODUKTE) 21/07/1994, Resumen WPI; Recuperado de base de datos EPOQUE, Figura 1. AN-DE-4302096-A	1-12
A	GB 2044879 A (FORD J) 22/10/1980, Descripción; figuras 1 - 3.	1-12
A	US 2001037124 A1 (MATERA JAMES R MATERA JR JAMES R) 01/11/2001, Descripción; figuras 1 - 12.	1-12

Categoría de los documentos citados

X: de particular relevancia

Y: de particular relevancia combinado con otro/s de la misma categoría

A: refleja el estado de la técnica

O: referido a divulgación no escrita

P: publicado entre la fecha de prioridad y la de presentación de la solicitud

E: documento anterior, pero publicado después de la fecha de presentación de la solicitud

El presente informe ha sido realizado

para todas las reivindicaciones

para las reivindicaciones nº:

Fecha de realización del informe
03.04.2017

Examinador
J. C. Moreno Rodriguez

Página
1/4

Documentación mínima buscada (sistema de clasificación seguido de los símbolos de clasificación)

A61M

Bases de datos electrónicas consultadas durante la búsqueda (nombre de la base de datos y, si es posible, términos de búsqueda utilizados)

INVENES, EPODOC, WPI

Fecha de Realización de la Opinión Escrita: 03.04.2017

Declaración

Novedad (Art. 6.1 LP 11/1986)	Reivindicaciones 1-12	SI
	Reivindicaciones	NO
Actividad inventiva (Art. 8.1 LP11/1986)	Reivindicaciones 1-12	SI
	Reivindicaciones	NO

Se considera que la solicitud cumple con el requisito de aplicación industrial. Este requisito fue evaluado durante la fase de examen formal y técnico de la solicitud (Artículo 31.2 Ley 11/1986).

Base de la Opinión.-

La presente opinión se ha realizado sobre la base de la solicitud de patente tal y como se publica.

1. Documentos considerados.-

A continuación se relacionan los documentos pertenecientes al estado de la técnica tomados en consideración para la realización de esta opinión.

Documento	Número Publicación o Identificación	Fecha Publicación
D01	US 6263762 B1 (ZEITLER MARKUS)	24.07.2001
D02	DE 4302096 A1 (ARTOS MED PRODUKTE)	21.07.1994
D03	GB 2044879 A (FORD J)	22.10.1980
D04	US 2001037124 A1 (MATERA JAMES R MATERA JR JAMES R)	01.11.2001

2. Declaración motivada según los artículos 29.6 y 29.7 del Reglamento de ejecución de la Ley 11/1986, de 20 de marzo, de Patentes sobre la novedad y la actividad inventiva; citas y explicaciones en apoyo de esta declaración

El objeto de la invención es un impulsor de tinta para máquina de tatuar que comprende al menos un conjunto dispensador, que comprende a su vez un embolo , un vástago y un cuerpo , el embolo está conectado al vástago, el embolo discurre dentro del cuerpo y divide el interior del cuerpo en dos porciones: una primera porción por donde discurre el vástago y una segunda porción llena de tinta, la cual sale de dicha segunda porción por un orificio de salida practicado en el cuerpo; al menos un conjunto de accionamiento que comprende un motor acoplado a una transmisión, la cual convierte un movimiento giratorio que recibe del motor en un movimiento lineal que transmite al vástago.

El documento D01 divulga un impulsor de tinta (39, 38) para máquina de tatuar empleada para el marcaje de animales, que comprende varios conjuntos dispensadores, que comprenden a su vez un embolo (41) , un vástago (41) y un cuerpo (agujeros 76 en cuerpo 38) , siendo vástago y embolo una misma pieza (41), el embolo (41) discurre dentro del cuerpo (38) y divide el interior del cuerpo en dos porciones: una primera porción por donde discurre el vástago y una segunda porción llena de tinta (4), la cual sale de dicha segunda porción por una boquilla de salida (42) dispuesta en el cuerpo (76); al menos un conjunto de accionamiento (24,28) que comprende un motor de paso acoplado a una transmisión, la cual convierte un movimiento giratorio que recibe del motor en un movimiento lineal que transmite al vástago (41) (descripción y figura 9).

Si bien, en este caso el elemento (41) actúa como un pistón dentro del cuerpo (agujeros 76 en cuerpo 38), necesita de la presencia de dos válvulas de paso de una sola dirección, resultando esta una solución técnica más compleja que la planteada en la reivindicación 1.

Los documentos D02 a D04 son ejemplos significativos del estado pertinente de la técnica.

Ni el documento D01, ni ninguna combinación con los documentos D02 a D04 afectan a la actividad inventiva de la reivindicación 1.

Por ello la reivindicación 1, así como las reivindicaciones 2-12 dependientes de esta, presentan novedad, actividad inventiva y aplicabilidad industrial.