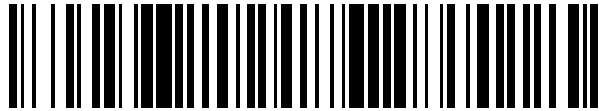


19



OFICINA ESPAÑOLA DE  
PATENTES Y MARCAS

ESPAÑA



11 Número de publicación: **2 619 105**

21 Número de solicitud: 201531864

51 Int. Cl.:

**A45D 34/04** (2006.01)

**A45D 40/26** (2006.01)

**F16K 1/14** (2006.01)

12

PATENTE DE INVENCION

B1

22 Fecha de presentación:

**22.12.2015**

43 Fecha de publicación de la solicitud:

**23.06.2017**

Fecha de la concesión:

**27.03.2018**

45 Fecha de publicación de la concesión:

**05.04.2018**

73 Titular/es:

**ARZA MONCUNILL, Alberto (33.3%)  
C/ Doctor Ferrán 14  
12003 Castellón de la Plana (Castellón) ES;  
GARCÍA ROBLES, Eva (33.3%) y  
CORTES TANCO, Roberto (33.3%)**

72 Inventor/es:

**ARZA MONCUNILL, Alberto;  
GARCÍA ROBLES, Eva y  
CORTES TANCO, Roberto**

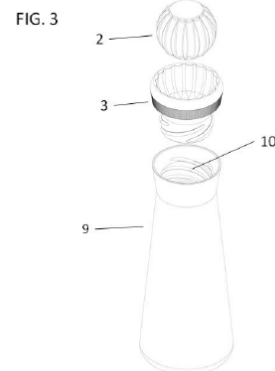
74 Agente/Representante:

**SOLER LERMA, Santiago**

54 Título: **Dosificador aplicador perfeccionado**

57 Resumen:

La presente invención se refiere a un dosificador del tipo roll-on de los que, dispuestos en la boca de un contenedor, la cierran mediante una esfera que, al rodar, va permitiendo la salida de determinadas cantidades del producto a dosificar siendo que la esfera presenta un relieve preferiblemente proyectado hacia el interior de la esfera y formando canales que de manera preferente formen conductos, y un casquillo de la esfera con una serie de ondulaciones que comunican la parte interior y la exterior permitiendo que también a través de ellos pueda salir el producto. El casquillo que retiene la esfera se encuentra realizado en material elástico y deformable de tal manera que ejerciendo una determinada presión es posible extraer la esfera del casquillo.



ES 2 619 105 B1

Aviso: Se puede realizar consulta prevista por el art. 37.3.8 LP 11/1986.

**DESCRIPCIÓN**

**DOSIFICADOR APLICADOR PERFECCIONADO**

La presente invención se refiere a un dosificador del tipo roll-on de los que, dispuestos en la boca de un contenedor, la cierran mediante una esfera que, al rodar, va permitiendo la salida  
5 de determinadas cantidades del producto a dosificar.

En la presente invención, para una mejor dosificación y aplicación, se combinan una esfera que presenta relieves, preferiblemente proyectados hacia el interior de la esfera, y un casquillo con una serie de ondulaciones que forman canales que comunican la parte interior y la exterior permitiendo que también a través de ellos pueda salir el producto.

10 La invención está ideada preferentemente para su utilización en el ámbito de los dosificadores y aplicadores de productos alimenticios, si bien no se excluye su uso para otras aplicaciones.

El sector de la técnica al que pertenece es el sector de los envases dosificadores y aplicadores.

**ANTECEDENTES DE LA INVENCION**

El sistema roll-on es conocido desde hace décadas.

15 Un dispositivo típico se describe en la patente de los Estados Unidos de América, número 2.749.566.

Aunque distribuidores parecidos al que se representa en la patente de los Estados Unidos de América número 2.749.566 han tenido una amplia aceptación comercial, presentan ciertos  
20 inconvenientes de utilización. Uno de ellos consiste en el tamaño relativamente pequeño de la bola que dificulta la aplicación del contenido del recipiente especialmente cuando, como es el caso, se pretende que el producto a aplicar sea no sólo líquidos sino también fluidos más viscosos tales como geles, cremas, emulsiones o salsas entre otros, así como fluidos que puedan tener pequeños sólidos como semillas como sería el caso de la ralladura de tomate.

25 Existen otros dosificadores de esfera rodante que incorporan una serie de separadores entre la esfera y la superficie interior del casquillo, de tal forma que se facilita la salida de producto aún cuando sea un producto de menor fluidez como pueden ser cosméticos y productos para la higiene.

30 Tal es el caso de la patente de invención española ES452445 que se refiere a una esfera de superficie lisa alojada en un casquillo en cuyas paredes internas aparecen una serie de salientes que soportan la esfera y actúan como separadores generando un pasillo entre ésta y las paredes del casquillo favoreciendo el paso del producto.

35 Otra solución dada se ve reflejada en la patente ES2138062 dimanante de la patente europea EP0712592 en la que la esfera rodante es presionada por medios elásticos contra la boca superior del casquillo de tal forma que, por la complementariedad de geometrías, se produzca el cierre del envase, siendo que dichos medios elásticos que empujan la esfera contra la boca del casquillo, pueden ser vencidos fácilmente permitiendo el retroceso de la esfera y, por  
40 tanto, la salida de producto.

Existen otras soluciones para favorecer la salida de producto utilizando un casquillo que presenta unos salientes que incluso pueden llegar a configurar una serie de canales, en este sentido son de cita:

5

- ES260235U referida a un dosificador del tipo de los que comprenden una esfera rodante de superficie lisa alojada en un casquillo comprendiendo dicho casquillo unos salientes en su cara interna aptos para mantener una distancia entre la esfera y el casquillo que posibilite la salida de producto.

10

- ES452445 se refiere a un dosificador del tipo de los que comprenden una esfera rodante de superficie lisa alojada en un casquillo que presenta unos salientes en su cara interna para mantener la esfera alejada del casquillo permitiendo la salida del vehículo siendo que en este caso la esfera tiene cierto recorrido entre dos anillos de retención, actuando al modo de una válvula que abre y/o cierra el contenedor de producto.

15

- EP1591035 referida a un dosificador del tipo de los que comprenden una esfera rodante alojada en un casquillo y unos salientes en la cara interna del casquillo, siendo que en este caso se utilizan soluciones magnéticas para contribuir a controlar la dosificación.

20

- La WO 2008/057482 reivindica un dosificador del tipo de los que comprenden una esfera rodante de superficie lisa alojada en un casquillo que presenta en su cara interna una pluralidad de canales para facilitar la salida de producto desde el interior del contenedor, favoreciendo la salida un sistema de pistón que incorpora el contenedor.

25

- La ES260235U se refiere a un dosificador del tipo de los que comprende una esfera rodante alojada en un casquillo siendo que este modelo de utilidad plantea dos ejecuciones alternativas, ya que para garantizar la separación entre el casquillo y la esfera prevé un ejemplo de ejecución en donde la pared interna del casquillo presenta unas nervaduras que conforman unos canales siendo la esfera de superficie lisa, y una segunda ejecución, alternativa a la primera, en donde las paredes internas del casquillo son lisas pero sin embargo la superficie de la esfera presenta unos salientes que actúan como separadores entre el casquillo y la esfera permitiendo el paso del producto.

30

35

40 Ninguna de las patentes y modelos de utilidad citados contempla un dosificador en donde el casquillo presente una serie de acanaladuras y, a la vez, la esfera presente una superficie con relieves que puedan, a su vez, formar canales y ello porque, al entrar en contacto o friccionar dos superficies, la de la esfera y la cara interna del casquillo, si ambas presentan relieve, tienden al encajarse perdiendo el dispositivo toda su eficacia.

45 Sin embargo, para el tipo de producto que se pretende dosificar que comprende los fluidos viscosos tales como geles, cremas, emulsiones, salsas o incluso algunos vegetales triturados como el tomate que puede tener semillas, es necesaria la actuación conjunta de unos canales por los que se permite la salida del producto y una esfera rodante que por un lado contribuye

a la salida del producto y por otro lo aplique sobre la superficie objetivo como puede ser, por ejemplo, una tostada.

Para la función de aplicar el producto es necesario también cierto relieve en la esfera para que la esfera agarre sobre la superficie del objetivo que puede ser, por ejemplo, una tostada de  
5 pan, generando la fricción suficiente como para forzar el giro de la esfera.

### DESCRIPCION DE LA INVENCION

La invención se refiere a un dosificador del tipo de los que comprende un elemento de cierre que comprende a su vez un cuerpo esférico y un casquillo que lo aloja y lo retiene pero que  
10 deja suficiente holgura como para permitir el giro de dicho cuerpo esférico todo ello asociado a un contenedor deformable que permite al usuario dirigir el producto contenido contra el cierre.

Por cuerpo esférico se entenderá tanto las esferas como los cuerpos esferoides, si bien en el caso de estos últimos las posibilidades de movimiento del esferoide dentro de un casquillo son más limitadas que en el caso de las esferas.

15 El dosificador comprende:

1. Un elemento de cierre que a su vez comprende:

a. Un cuerpo esférico, al que llamaremos esfera, alojado en dicho casquillo  
siendo que el cuerpo esférico presenta relieves en su superficie, estando estos relieves preferiblemente orientados hacia el interior de la esfera.  
20 b. Un casquillo cuya geometría interior presenta forma de tronco esférico o esferoide, y cuya superficie interior presenta una serie de ondulaciones con radios de geometría variable entre las crestas y los valles de las ondas, a los que nos referiremos como ondulaciones.

2. Un contenedor deformable.

25

1.- El elemento de cierre tiene como finalidad retener el producto en el interior del contenedor preservándolo de agentes externos de tal forma que, al ejercerse presión sobre el producto gracias a que el contenedor es deformable, permite la salida del producto de manera homogénea alrededor de la esfera para facilitar su aplicación.

30 Para ello el elemento de cierre comprende una esfera y un casquillo tal y como a continuación se detalla:

1.a) La esfera:

La esfera es un cuerpo de forma general esférica o esferoide sin perjuicio de los relieves o canales que pueda presentar su superficie.

## ES 2 619 105 B1

Se aloja en el casquillo quedando retenida por la complementariedad de geometrías pero con suficiente holgura como para permitir que la esfera gire dentro del casquillo.

Presenta una serie de relieves proyectados hacia el interior, preferiblemente formando conductos, a los que llamaremos canales de la esfera.

- 5 Los canales de la esfera se distribuyen por la superficie de la esfera preferiblemente de manera regular.

Pueden venir dispuestos de diversas maneras y así, a modo de ejemplo:

- Disposición en paralelo, al modo de los paralelos terrestres.
  - Disposición en meridiano, confluyendo en los polos de la esfera al modo de los meridianos terrestres.
  - Disposición en espiral, describiendo una espiral que recorra la superficie de la esfera.
- 10

En el caso de la disposición en meridiano, las zonas de la esfera donde confluyen los canales, a las que llamaremos polos, presentan preferiblemente una superficie lisa que favorece el giro de la esfera dentro del casquillo, impidiendo que los canales de la esfera y las ondulaciones del casquillo se enganchen entre sí.

15

Podría darse una combinación de dos o más disposiciones o incluso disposiciones aleatorias, si bien el comportamiento podría quedar comprometido bien por perjudicarse el giro o por perjudicarse la capacidad de dosificar o aplicar el producto.

El término “canales” se refiere a cualquier relieve que presente la superficie de la esfera adopte o no la forma de conductos.

20

Para favorecer el giro sin que los canales de la esfera se enganchen con las ondulaciones del casquillo los canales de la esfera o las crestas de las ondulaciones del casquillo o ambos, presentan cantos redondeados.

### 25 1.b) El casquillo:

El casquillo es un elemento que, entre otras cosas, abraza a la esfera acogiéndola parcialmente y la reteniéndola por geometría dejando la suficiente holgura como para permitir su giro, contribuye a la salida homogénea del producto gracias a unas ondulaciones perimetrales que presenta en su superficie interior e incorpora medios que colaboran para el anclaje del elemento de cierre al contenedor.

30

A tal fin el casquillo presenta forma anular con tres zonas claramente definidas:

- Una boca exterior por la que asoma parte de la esfera.
  - En la parte interior de su zona central, un tronco esférico hueco que acoge parcialmente a la esfera.
  - Un faldón que incorpora medios de anclaje del casquillo al contenedor.
- 35

## ES 2 619 105 B1

El casquillo acoge parcialmente a la esfera en su hueco central en forma de tronco esférico dejando que asome una parte de la esfera por la boca exterior.

Dada la geometría de la boca, la esfera queda retenida en el hueco central si bien de manera holgada para permitir su fácil giro.

- 5 El hueco central presenta un orificio inferior, de comunicación con el contenedor, que igualmente por su geometría y dimensiones, retiene a la esfera inferiormente.

El hueco central presenta una superficie interior recorrida por una serie de ondulaciones, que desembocan en la boca exterior del casquillo.

- 10 El contacto entre la esfera y el casquillo se produce esencialmente en este hueco central cuya geometría interior es de tronco esférico y acoge a la esfera.

El faldón incorpora medios para anclar el cierre al contenedor, siendo estos medios normalmente colaboradores con los que puedan existir en el contenedor.

- 15 Por cuestiones constructivas el casquillo preferiblemente vendrá realizado en un material flexible que permita deformarlo para extraer la esfera cuando se aplique una presión mayor a la necesaria para forzar la salida del producto.

La extracción de la esfera facilita el lavado y la reutilización del dosificador.

No obstante pueden existir otras formas constructivas del casquillo y así podría venir realizado en dos o más piezas con medios de unión entre ellas de tal forma que el casquillo pueda desmontarse para extraer la esfera.

20

2.- El contenedor deformable.

Por contenedor deformable se entenderá todo contenedor que permita variar su capacidad o distribución de tal forma que el usuario pueda dirigir el contenido y presionarlo contra el cierre controlando la presión ejercida.

- 25 Lo normal serán contenedores de plástico o siliconas, entre otros materiales, de tal modo que se puedan estrujar, si bien no se descarta la realización de la invención con otro tipo de contenedores realizados en materiales más rígidos pero que puedan plegarse, embutirse una parte del contenedor dentro de la otra o de cualquier otro modo alterar la capacidad interior permitiendo dirigir el producto contenido contra el elemento de cierre.

- 30 El dosificador aplicador perfeccionado explicado permite que, por acción del usuario deformando el contenedor, el producto contenido salga al exterior a través de las ondulaciones del casquillo y de los canales de la esfera.

La esfera actúa asimismo como un aplicador al rodar sobre la superficie objetivo, como puede ser una tostada, un bizcocho, una hamburguesa, un filete o cualquier otro alimento al que se le quiera añadir un complemento fluido del tipo de salsa, crema, gel o emulsión entre otros.

5 La esfera rodará cuando la fricción generada por la superficie objetivo sea mayor a la fricción de resistencia generada entre la esfera y el casquillo.

La existencia de canales en la superficie de la esfera facilita el agarre de la esfera a la superficie objetivo contribuyendo a aumentar la fricción.

Cubriendo el conjunto puede sobreponerse una tapa para la mejor conservación del producto durante los tiempos de desuso.

10 **BREVE DESCRIPCION DE LAS FIGURAS**

La FIGURA 1 muestra el cierre (1) en el que se aprecia la esfera (2) sobresaliendo parcialmente del casquillo (3). En esta FIGURA la esfera presenta una disposición en meridianos mostrándose los canales de la esfera (4) que confluyen en un polo (5) que presenta una zona lisa. En el casquillo se aprecia el faldón con los medios de anclaje (6) en este caso los filetes de roscado.

La FIGURA 2 muestra en explosión el cierre viéndose el casquillo (3) y la esfera (2). En esta FIGURA se aprecian las ondulaciones del casquillo (7) cuyas crestas son redondeadas (8) y los canales de la esfera (4) cuyos cantos (11) presentan también formas redondeadas.

La FIGURA 3 muestra en explosión el dosificador aplicador en donde pueden verse la esfera (2), el casquillo (3) y el contenedor (9) que presenta medios de anclaje colaboradores (10) con los presentes en el casquillo.

La FIGURA 4 muestra una ejecución alternativa de esfera, en este caso con un canal que recorre su superficie en espiral.

La FIGURA 5 muestra una ejecución alternativa de esfera, en este caso con canales dispuestos en paralelo.

**DESCRIPCION DE UNA FORMA DE REALIZACION DE LA INVENCION**

Se procede aquí a explicar una forma de ejecución de la invención que no es única sino explicativa.

30 La invención se refiere a un dosificador aplicador de fluidos tanto viscosos tales como mahonesas, salsas, emulsiones o cremas, como de aquellos otros que pueden presentar pequeñas partes sólidas tales como por ejemplo tomate rallado o ralladura de otros vegetales.

La invención se refiere no sólo a un envase que presenta un elemento de cierre que retiene el producto en su interior, sino que el mismo elemento de cierre lo dosifica y lo aplica sobre la

## ES 2 619 105 B1

superficie objetivo que, en el ámbito alimenticio, podría ser una tostada, un bizcocho o un filete de carne.

El dosificador aplicador comprende:

- 5 1. Un elemento de cierre que a su vez comprende un casquillo con ondulaciones y una esfera con canales que forman conductos de tal forma que la esfera queda parcialmente expuesta al exterior pero retenida por geometría por el casquillo de forma holgada de tal forma que se permite el giro de la misma.
2. Un envase deformable unido al cierre.

En el casquillo se distinguen tres zonas diferenciadas:

- 10 Una boca abierta al exterior y por la cual se asoma parcialmente la esfera pero que a su vez la retiene evitando que se salga durante su normal uso.

Una zona central que acoge parcialmente a la esfera y que presenta una superficie interior con una serie de ondulaciones que la recorren desembocando en la boca del casquillo siendo que estas ondulaciones generan unos canales que comunican la parte inferior o faldón y la boca del casquillo.

Un faldón que incorpora medios que colaboran en el anclaje del cierre al contenedor.

El casquillo, con la esfera insertada, retiene el producto en el interior del dosificador evitando su salida involuntaria.

- 20 Al ejercerse presión sobre el producto, lo cual es posible debido a que el contenedor es deformable, el producto presiona contra el elemento de cierre y se libera, al menos, a través de los canales formados por las ondulaciones del casquillo, pudiendo liberarse también a través de los canales de la esfera en función del momento de giro en que esta se encuentre.

Debido a que las ondulaciones del casquillo se encuentran dispuestos perimetralmente y de manera regular, el producto se dosifica de manera homogénea.

- 25 La esfera, al girar sobre la superficie objetivo, como puede ser una tostada, va aplicando y distribuyendo el producto dosificado además de poder ir ella misma dosificando también producto o, en todo caso, permitiendo la entrada de aire para evitar que la diferencia de presiones impida la salida de producto así como facilitando la recuperación de la forma del contenedor.

- 30 El casquillo viene realizado en material elástico, deformable, de tal forma que ejerciendo cierta presión se extrae la esfera del casquillo, facilitándose así la limpieza del elemento de cierre. La presión a ejercer para extraer la esfera del casquillo es necesariamente mayor a la presión que se ejerce para dosificar el producto.

- 35 Para facilitar el giro y que los canales de la esfera no se enganchen en las crestas de las ondulaciones del casquillo, los cantos de los canales presentan forma redondeada y en el caso



## ES 2 619 105 B1

de la ejecución que se propone en donde la esfera presenta los canales en disposición de meridianos, en el punto en donde concurren los canales, tanto en un extremo como en el otro, la esfera presenta una zona de superficie lisa.

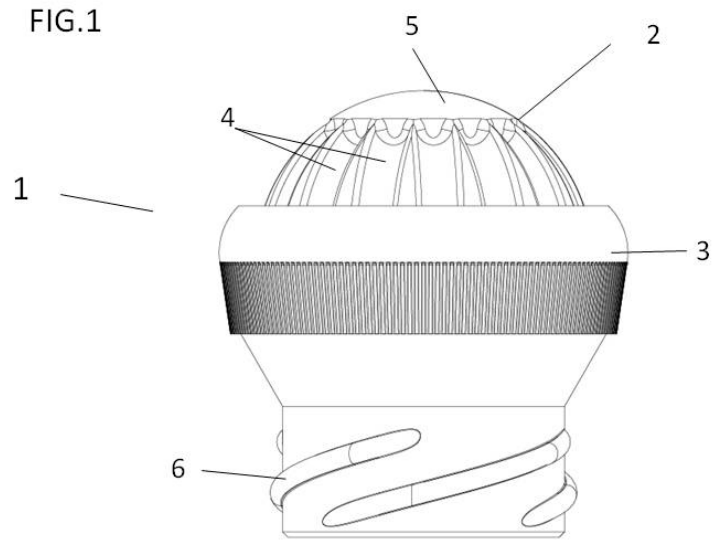
5 El rozamiento entre la esfera y el casquillo es mínimo pues los puntos de contacto son las partes exteriores de los canales, minimizándose el rozamiento y favoreciendo el giro.

El anclaje entre el cierre y el contenedor puede llevarse a cabo de multitud de formas, habiéndose elegido aquí la de rosca por su simplicidad y su fiabilidad para conseguir uniones fuertes y fácilmente removibles.

10 El contenedor es deformable, estando en este caso realizado en un material blando, como puede ser la silicona o similar, de tal manera que el usuario, simplemente estrujando el contenedor, controlará la presión que desee en función de la cantidad de producto que desee dosificar.

**REIVINDICACIONES**

- 5 **1.- DOSIFICADOR APLICADOR MEJORADO** del tipo de los que comprenden un elemento de cierre y un contenedor en donde el cierre a su vez comprende una esfera rodante parcialmente alojada en un casquillo que la retiene pero permite su giro e igualmente permite que parte de dicha esfera quede expuesta al exterior caracterizado por que:
- El elemento de cierre comprende una esfera (2) que presenta relieves en la superficie que son los canales de la esfera (4) y un casquillo (3) que presenta una serie de ondulaciones en su superficie interna que son las ondulaciones del casquillo (7) siendo que las crestas de tales ondulaciones (7) presentan cantos redondeados (8) y el contenedor es deformable.
- 10 **2.- DOSIFICADOR APLICADOR MEJORADO** conforme reivindicación 1 caracterizado por que los canales de la esfera comprenden relieves proyectados hacia el interior de la esfera.
- 3.- DOSIFICADOR APLICADOR MEJORADO** conforme reivindicación 1 caracterizado por que, en los canales de la esfera (4), los cantos (11) son redondeados.
- 15 **4.- DOSIFICADOR APLICADOR MEJORADO** conforme reivindicación 1 caracterizado por que los canales de la esfera forman conductos.
- 5.- DOSIFICADOR APLICADOR MEJORADO** conforme cualquiera de las reivindicaciones anteriores caracterizado por que los canales de la esfera se encuentran dispuestos a modo de meridianos.
- 20 **6.- DOSIFICADOR APLICADOR MEJORADO** conforme a cualquiera de las reivindicaciones 1 a 4 caracterizado por que los canales de la esfera se encuentran dispuestos en paralelo unos respecto de otros.
- 7.- DOSIFICADOR APLICADOR MEJORADO** conforme cualquiera de las reivindicaciones 1 a 4 caracterizado por que los canales de la esfera se encuentran dispuestos formando una espiral.
- 25 **8.- DOSIFICADOR APLICADOR MEJORADO** conforme reivindicación 1 caracterizado por que el casquillo se encuentra realizado en material elástico.
- 9.- DOSIFICADOR APLICADOR MEJORADO** conforme reivindicación 1 caracterizado por que el casquillo presenta medios de anclaje al contenedor.
- 30 **10.- DOSIFICADOR APLICADOR MEJORADO** conforme reivindicación 1 caracterizado por que las ondulaciones del casquillo presentan radios de geometría variable entre las crestas y los valles de las ondas.



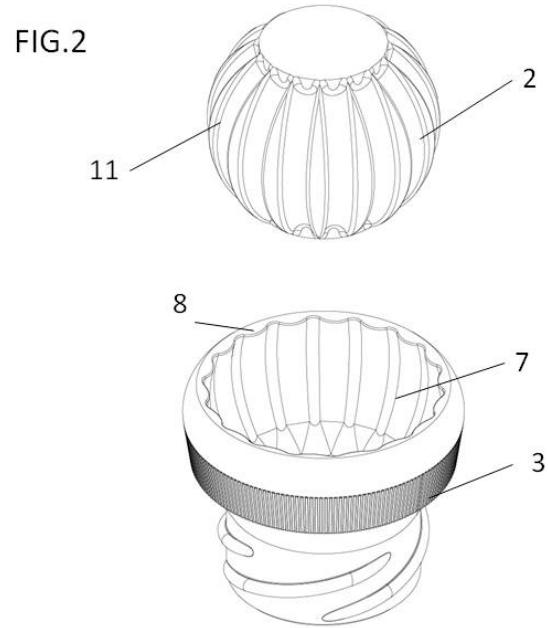


FIG. 3

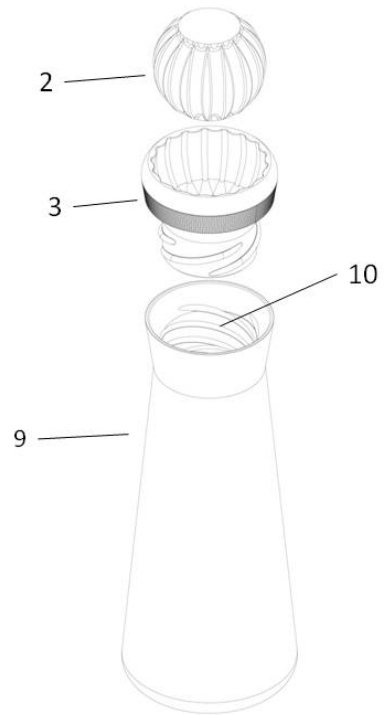


FIG. 4

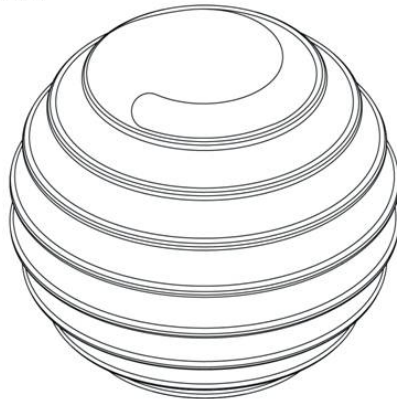
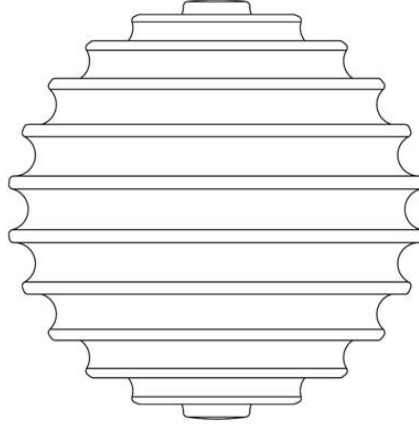


FIG.5





②① N.º solicitud: 201531864

②② Fecha de presentación de la solicitud: 22.12.2015

③② Fecha de prioridad:

## INFORME SOBRE EL ESTADO DE LA TECNICA

⑤① Int. Cl.: Ver Hoja Adicional

### DOCUMENTOS RELEVANTES

Categoría	⑤⑥ Documentos citados	Reivindicaciones afectadas
A	US 2807817 A (ACKERMAN DOLLETTA M) 01.10.1957, todo el documento; figuras 3,4.	1-10
A	ES 260235 U (INTERNATIONAL CHEMICAL COMPANY LIMITED) 16.03.1982, página 10, líneas 12-25; página 11, líneas 1-15; figuras 4,6.	
A	EP 1591035 A1 (OREAL) 02.11.2005, todo el documento; figuras 5-8.	1-10
A	WO 2008057482 A1 (BLISTEX INC et al.) 15.05.2008, todo el documento; figuras 3-4.	1-10

#### Categoría de los documentos citados

X: de particular relevancia

Y: de particular relevancia combinado con otro/s de la misma categoría

A: refleja el estado de la técnica

O: referido a divulgación no escrita

P: publicado entre la fecha de prioridad y la de presentación de la solicitud

E: documento anterior, pero publicado después de la fecha de presentación de la solicitud

#### El presente informe ha sido realizado

para todas las reivindicaciones

para las reivindicaciones nº:

Fecha de realización del informe  
03.05.2016

Examinador  
E. Arias Pérez-Illzarbe

Página  
1/4

CLASIFICACIÓN OBJETO DE LA SOLICITUD

**A45D34/04** (2006.01)

**A45D40/26** (2006.01)

**F16K1/14** (2006.01)

Documentación mínima buscada (sistema de clasificación seguido de los símbolos de clasificación)

A45D, F16K

Bases de datos electrónicas consultadas durante la búsqueda (nombre de la base de datos y, si es posible, términos de búsqueda utilizados)

INVENES, EPODOC



Fecha de Realización de la Opinión Escrita: 03.05.2016

**Declaración**

<b>Novedad (Art. 6.1 LP 11/1986)</b>	Reivindicaciones 1-10	<b>SI</b>
	Reivindicaciones	<b>NO</b>
<b>Actividad inventiva (Art. 8.1 LP11/1986)</b>	Reivindicaciones 1-10	<b>SI</b>
	Reivindicaciones	<b>NO</b>

Se considera que la solicitud cumple con el requisito de aplicación industrial. Este requisito fue evaluado durante la fase de examen formal y técnico de la solicitud (Artículo 31.2 Ley 11/1986).

**Base de la Opinión.-**

La presente opinión se ha realizado sobre la base de la solicitud de patente tal y como se publica.

**1. Documentos considerados.-**

A continuación se relacionan los documentos pertenecientes al estado de la técnica tomados en consideración para la realización de esta opinión.

Documento	Número Publicación o Identificación	Fecha Publicación
D01	US 2807817 A (ACKERMAN DOLLETTA M)	01.10.1957
D02	ES 260235 U (INTERNATIONAL CHEMICAL COMPANY LIMITED)	16.03.1982
D03	EP 1591035 A1 (OREAL)	02.11.2005
D04	WO 2008057482 A1 (BLISTEX INC et al.)	15.05.2008

**2. Declaración motivada según los artículos 29.6 y 29.7 del Reglamento de ejecución de la Ley 11/1986, de 20 de marzo, de Patentes sobre la novedad y la actividad inventiva; citas y explicaciones en apoyo de esta declaración****NOTA:**

(Ley de Patentes, artículo 4.1: Son patentables las invenciones nuevas, que impliquen actividad inventiva y sean susceptibles de aplicación industrial)

Ley de Patentes, artículo 6.1. Se considera que una invención es nueva cuando no está comprendida en el estado de la técnica. Ley de Patentes, artículo 8.1. Se considera que una invención implica una actividad inventiva si aquella no resulta del estado de la técnica de una manera evidente para un experto en la materia).

(Reglamento de Patentes Artículo 29.6. El informe sobre el estado de la técnica incluirá una opinión escrita, preliminar y sin compromiso, acerca de si la invención objeto de la solicitud de patente cumple aparentemente los requisitos de patentabilidad establecidos en la Ley, y en particular, con referencia a los resultados de la búsqueda, si la invención puede considerarse nueva, implica actividad inventiva y es susceptible de aplicación industrial. Real Decreto 1431/2008, de 29 de agosto, BOE núm. 223 de 15 de septiembre de 2008)

Las características técnicas reivindicadas en la solicitud están agrupadas en 10 reivindicaciones sobre cuya novedad y actividad inventiva se va a opinar reglamentariamente.

La reivindicación principal centra el objeto técnico en un dosificador para productos alimenticios que comprende: un contenedor deformable y un elemento de cierre (casquillo) que incorpora una esfera rodante. Tanto la esfera como el casquillo que la sustenta disponen de ondulaciones y relieves redondeados, cuya finalidad es facilitar la salida del fluido (ondulaciones del casquillo) y su aplicación por fricción a una superficie (ondulaciones de la esfera).

Se considera que los documentos citados D01 al D04 revelan el estado de la técnica, publicado antes de la fecha de prioridad de la solicitud de patente, más próximo al campo técnico de dispensadores roll-on con esferas y/o casquillos con relieve.

El documento D01 describe un dispensador para productos líquidos y semilíquidos, formado por una cabeza roscada que aloja una bola con protuberancias. Esta bola se inserta a través de dos proyecciones que determinan que haya un eje de giro fijo, por lo que la bola no gira libremente en cualquier orientación.

El documento D02 recoge un dispositivo roll-on para aplicación de cremas depiladoras formado por un contenedor, un casquillo roscado que incorpora una bola que puede girar libremente y una tapa. En este documento se describen dos conformaciones posibles: una bola con proyecciones dispuesta sobre un casquillo liso y una bola lisa sobre un casquillo con nervios (página 10, líneas 12-25; página 11, líneas 1-15). No se indica de forma expresa que se utilicen de manera simultánea ambas conformaciones en relieve, tanto para la esfera como para el casquillo.

El documento D03 describe un dosificador tipo roll-on para productos cosméticos formado por un contenedor y un casquillo que aloja una esfera con acanaladuras que recorren su superficie, a modo de los meridianos o de los paralelos terrestres. La esfera se mueve libremente sobre el casquillo, que es liso. En el documento D03 los cantos de los canales son lisos, no presentan relieve ni son redondeados, por lo que no están específicamente diseñados para conseguir un mejor agarre por fricción a la superficie donde se aplique el cosmético.

El documento D04 recoge un dispositivo para aplicar fluidos cosméticos que comprende un contenedor, un casquillo con una bola y una tapa. La bola para la aplicación de fluido se apoya en el casquillo con acanaladuras, de forma que se logra una mejor distribución de fluidos espesos. Este dispositivo se emplea en aplicaciones cosméticas y al ser la piel una superficie lisa, la esfera rodante no presente relieves y ondulaciones que faciliten el agarre.

Todos los documentos citados obvian una combinación donde tanto la esfera como el casquillo presenten ondulaciones y relieves redondeados, lo que proporciona ventajas en la aplicación de productos pastosos sobre superficies rugosas, sin que la superficie a tratar se desgarre.

Por lo tanto, preliminarmente y sin compromiso, puede considerarse que los objetos definidos por las reivindicaciones 1-10 cumplen aparentemente los requisitos de novedad en el sentido del artículo 6.1 de la Ley 11/86 de Patentes (LP), y de actividad inventiva en el sentido del artículo 8.1 LP, en relación con el estado de la técnica establecido por el artículo 6.2 de dicha Ley.