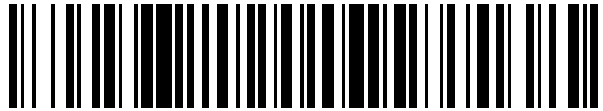


19



OFICINA ESPAÑOLA DE
PATENTES Y MARCAS

ESPAÑA



11 Número de publicación: **2 619 120**

21 Número de solicitud: 201600010

51 Int. Cl.:

A47J 47/16 (2006.01)

12

PATENTE DE INVENCION

B1

22 Fecha de presentación:

23.12.2015

43 Fecha de publicación de la solicitud:

23.06.2017

Fecha de la concesión:

02.04.2018

45 Fecha de publicación de la concesión:

09.04.2018

73 Titular/es:

**UNIVERSIDAD DE VALLADOLID (100.0%)
Pza. de Santa Cruz, 5 bajo
47002 Valladolid (Valladolid) ES**

72 Inventor/es:

**BOTE LORENZO , Ana Isabel ;
LOBO RUEDA , Federico y
MARTÍN GARCÍA , Nekane**

54 Título: **Dispositivo para la colocación y fácil acceso de utensilios de cocina.**

57 Resumen:

Dispositivo para la colocación y fácil acceso de utensilios de cocina.

La invención ofrece comodidad y rapidez en el manejo los utensilios de cocina durante la preparación de un plato. Facilita la selección y prensión de los utensilios, pudiendo posicionar varios al mismo tiempo. La base del recipiente en forma de ondas, los residuos de cada plato preparado no se mezclarán y los sabores no quedaran contaminados. Este recipiente va colocado sobre otro que actúa como soporte de los utensilios debido a su perfil con hendiduras, que permite apoyar el cubierto sin necesidad de precisión. Podemos así obtener individualmente el recipiente ondulado para vaciarlo y limpiarlo, incluso en el lavavajillas, así como para darle otros empleos. Cuando el dispositivo no está en uso, el perfil puede ser plegado para economizar espacio mediante una pestaña. Además de su reducido espacio, supone una novedad higiénica, intuitiva, fiable y económica.

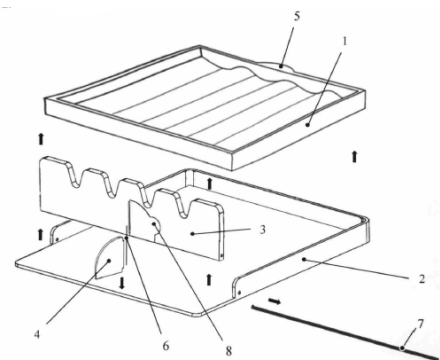


FIG. 1

ES 2 619 120 B1

Aviso: Se puede realizar consulta prevista por el art. 37.3.8 LP 11/1986.

DESCRIPCIÓN

Dispositivo para la colocación y fácil acceso de utensilios de cocina.

Sector de la técnica

La presente invención se refiere a un aparato para la colocación y fácil acceso de
5 utensilios de cocina. En la práctica, en la mayoría de los casos las personas utilizan un
plato para este fin. A veces, incluso optan por dejar el utensilio de cocina sobre la
sartén o cacerola empleada, en equilibrio. Esto no resulta una opción útil y segura, ya
que pueden producirse accidentes de mayor o menor gravedad (como quemaduras).
Por tanto, esta invención queda dentro del sector industrial y, más concretamente, el
10 sector culinario y doméstico.

Estado de la técnica

Cuando se está preparando un plato, frecuentemente necesitamos uno o más
utensilios de cocina. Estos utensilios no tienen un lugar preferente en el que puedan
ser depositados y fácilmente accesibles. Sin embargo, al cocinar se necesita destreza y
15 atención, por lo que no se puede perder tiempo en colocar los utensilios de forma
precisa o emplear demasiado tiempo en cogerlos para utilizarlos de nuevo.

Hoy día se emplea generalmente un plato, de modo que los residuos de comidas
diferentes pueden mezclarse, pudiendo llegar a estropear el sabor de lo que estamos
preparando. Otra opción común es dejar el utensilio en un estado de equilibrio sobre
20 la cacerola o sartén en uso, Sin embargo, esta práctica puede resultar peligrosa,
pudiendo el usuario llegar a padecer quemaduras.

En el estado de la técnica son conocidos los reposa-cubiertos de cerámica
tradicionales, que sirven para la colocación de un único utensilio. Esto provoca una
pérdida de agilidad y dinamismo en la cocina.

25 Una referencia importante en el estado de la técnica es la patente española ES 2 133
985 T3, que presenta un mango para sartén con un emplazamiento longitudinal para la
colocación del utensilio mientras se está cocinando. Esto evita el problema de dejar el
utensilio en equilibrio de forma insegura. No obstante, el principal inconveniente de
este registro del estado de la técnica consiste en que sólo puede colocarse un
30 utensilio. Además, está condicionado al uso de elementos de cocina con mango, como
sartenes. Finalmente, al dejar el utensilio sometido al calor durante todo el proceso de

cocción, puede llegar a producirse una pérdida de las propiedades del material (e incluso un cierto grado de toxicidad en los alimentos) en el caso de que el utensilio no fuera de buena calidad.

Otra referencia interesante en el estado de la técnica es el modelo de utilidad ES 1 077 5 143 U, siendo éste un tope para utensilios de cocina en el caso del posicionamiento en recipientes profundos, como una ensaladera. Este dispositivo evita que el utensilio caiga dentro y se manche completamente. Por tanto, para poder utilizar varios utensilios al mismo tiempo, se necesitarían varios dispositivos. Además, la carencia de ondulaciones o separaciones en la base del recipiente, permite que los distintos 10 residuos se mezclen. Finalmente, el hecho de necesitar un recipiente de gran profundidad, requiere un tamaño y, por tanto, un espacio mayor.

Breve descripción de la invención

La invención consiste en un aparato para la colocación y fácil acceso de utensilios de cocina. Este producto se centra en ofrecer mayor comodidad y rapidez en el manejo 15 los utensilios de cocina durante la preparación de un plato, haciendo más dinámico y fiable su uso. Facilita la selección y prensión de los utensilios de forma rápida. Permite la posibilidad de posicionar varios utensilios al mismo tiempo sin necesidad de ser preciso y, gracias al diseño de la base en forma de ondas, los residuos de cada plato preparado no se mezclarán. De este modo, los sabores no quedarán contaminados de 20 otras comidas.

Breve descripción de las figuras

Figura 1. Muestra una perspectiva en explosión de las piezas del dispositivo, donde se expone el montaje de la invención.

- Recipiente (1)
- 25 - Soporte (2)
- Perfil con hendiduras (3)
- Pestaña (4)
- Saliente rasante del recipiente (5)
- Varilla metálica que posibilita la rotación de la pestaña (6)
- 30 - Varilla metálica que posibilita la rotación del perfil (7)
- Muesca para el emplazamiento y fácil acceso de la pestaña (8)

Figura 2. Muestra una visión del conjunto con el dispositivo montado, listo para su utilización.

Descripción detallada de la invención

Primero se facilita un listado de los componentes de la invención:

- 5 - Recipiente (1)
- Soporte (2)
- Perfil (3)
- Pestaña (4)
- Saliente rasante del recipiente (5)
- 10 - Varilla metálica que posibilita la rotación de la pestaña (6)
- Varilla metálica que posibilita la rotación del perfil (7)
- Muesca para el emplazamiento y fácil acceso de la pestaña (8)

Con el fin de alcanzar los objetivos, la invención propone un dispositivo para la colocación y fácil acceso de utensilios de cocina. El producto viene dividido en dos
15 partes principales separables: recipiente (1) y soporte (2), ambas de material plástico.

El soporte (2) está diseñado para contener el recipiente (1) sobre el que caerán los residuos en un emplazamiento diseñado a este fin. Presenta una geometría de hendiduras en forma de V y permite el posicionamiento y sujeción de los utensilios por la zona del mango, así como su fácil y rápida presión a través del perfil (3), también
20 fabricado en plástico. Esta pieza hace que el usuario pueda apoyar el cubierto sin necesidad de precisión. Además, el dispositivo permite la sujeción de varios elementos al mismo tiempo al existir varias hendiduras. Para evitar el deslizamiento o caída de los utensilios, el perfil (3) debe de tener una altura igual o ligeramente mayor a la del recipiente (1). La segunda parte consiste en un recipiente (1) plástico resistente al
25 lavado en lavavajillas sobre el que se apoya el utensilio en sí (cucharón, por ejemplo). Éste presenta igualmente un perfil ondulado para evitar que los residuos de cada plato preparado puedan mezclarse. Así los sabores no quedarán contaminados de otras comidas y se evitan alergias alimenticias. De esta manera, conseguimos la posibilidad de obtener individualmente el recipiente (1) ondulado para vaciarlo y limpiarlo, incluso
30 en el lavavajillas, para su posterior uso. Esto permite además el poder extraer el recipiente interno (1) y poder darle otros usos. Esta premisa es limitante a la hora de

seleccionar el material adecuado para la fabricación, ya que la pieza deberá aguantar las temperaturas y condiciones del lavavajillas, así como el contacto inocuo con alimentos. Para facilitar la extracción del recipiente (1), éste ha sido provisto de un saliente (5) rasante al soporte (2).

- 5 Cuando el dispositivo no está en uso, el perfil (3) del soporte (2), unido mediante una varilla metálica que posibilita su rotación (7), puede ser plegado para economizar el espacio mediante la rotación de una pestaña de material plástico (4). Esta pestaña (4) que, durante la utilización del dispositivo queda perpendicular al perfil (3), rota 90° para quedar en el mismo su mismo plano. Existe una muesca (8) en el perfil (3) para
- 10 poder posicionar sin dificultades la pestaña (4) con el fin de que ésta quede integrada dentro del perfil (3). Dicha muesca (8) tiene un espacio para meter la yema del dedo, pudiendo así acceder fácilmente a la misma. La pestaña (4) puede ser encajada en el perfil (3) gracias a la varilla metálica (6) que une estas dos partes y que permite la rotación de la primera.
- 15 Mediante esta invención facilitamos el acceso a los utensilios de cocina durante el proceso de preparación y evitamos que los diferentes residuos puedan mezclarse (debido al fondo ondulado). Esto supone un avance en el dominio de aplicación, ya que tras una exhaustiva búsqueda en el mercado, hemos constatado que en la actualidad no existe ningún producto que cumpla esta función. El usuario acostumbra a colocar el
- 20 utensilio apoyado en un plato junto a la placa de cocción (los residuos de cada utensilio acaban mezclándose) o directamente en equilibrio sobre la sartén o cacerola (lo cual puede resultar peligroso, corriéndose el riesgo de sufrir quemaduras de mayor o menor grado). Por tanto, además de presentar un reducido espacio y un diseño intuitivo y minimalista, supone una novedad higiénica, intuitiva, fiable y económica.

25

A continuación, se realiza la descripción de una forma de realización preferente de la invención, haciendo alusión a referencias en las figuras.

- El dispositivo para la colocación y fácil acceso de utensilios de cocina está formado por el ensamblaje de la pestaña (4) al perfil (3) mediante una varilla metálica (6) que
- 30 permite la rotación de la pestaña (4), y éste a su vez se ensambla al soporte (2) mediante otra varilla metálica (7) de mayor diámetro y longitud que posibilita la

rotación del perfil (3) con respecto a él. El recipiente (1) se colocará sobre el soporte (2) en el emplazamiento diseñado para ello. Durante el empleo del dispositivo, la pestaña (4) permanecerá en perpendicular al perfil (3), y éste a su vez será perpendicular a la base del soporte (2). En el caso de la no utilización del producto, se meterá la pestaña (4) en la muesca (8) destinada a dicha función en el perfil (3), a través de la rotación facilitada por la varilla metálica (6) y éste a su vez, se rotará hasta quedar en contacto con la base del soporte gracias a la varilla metálica (7) que ensambla perfil (3) y soporte (2). De este modo, ocupará el mínimo espacio.

Reivindicaciones

1. Dispositivo para colocación y fácil acceso de utensilios de cocina caracterizado
5 porque comprende:
- un soporte (2),
 - un recipiente (1) que será colocado sobre el soporte (2),
 - un perfil con hendiduras en forma de V (3) que se colocará en el soporte (2)
10 en el que se incluye una pestaña (4). La pestaña (4) queda fijada al perfil (3)
mediante una varilla metálica que permite su rotación (6). A su vez éste se fija
al soporte (2) mediante otra varilla metálica de un diámetro superior y que
permite su rotación (7). La pestaña (4) puede quedar guardada en el perfil (3)
alojada en una muesca (8) prevista para cuando el dispositivo no esté en uso.
2. Dispositivo según la reivindicación 1, caracterizado porque el soporte (2) tiene un
15 perfil (3) capaz de rotar para posicionarse de forma paralela a éste a través de una
varilla metálica (7). Este perfil puede quedar de forma perpendicular a la base del
soporte (2) gracias a una pestaña (4), también rotacional mediante una varilla
metálica (6).
3. Dispositivo según la reivindicación 1, caracterizado porque el recipiente (1) tiene
20 un saliente (5) rasante al soporte (2) que permite una fácil separación de las
partes.
4. Dispositivo según la reivindicación 1, caracterizado porque el recipiente (1) tiene
una base de forma ondular.
5. Dispositivo según las reivindicación 1, caracterizado porque el perfil (3) tiene una
25 muesca (8) que facilita el acceso a la pestaña (4) para su rotación, así como un
emplazamiento para la misma.
6. Dispositivo según la reivindicación 1, caracterizado porque el perfil (3) tiene
hendiduras en forma de V para la colocación de los utensilios.
7. Dispositivo según la reivindicación 1, caracterizado porque el perfil (3) tiene una
30 altura igual o mayor que la del recipiente (1).

8. Dispositivo según la reivindicación 1, caracterizado porque el recipiente (1) está fabricado en un material plástico resistente a las condiciones del lavavajillas.
9. Dispositivo según la reivindicación 1, caracterizado porque el soporte (2), el perfil (3) y la pestaña (4) son de un material plástico.

5

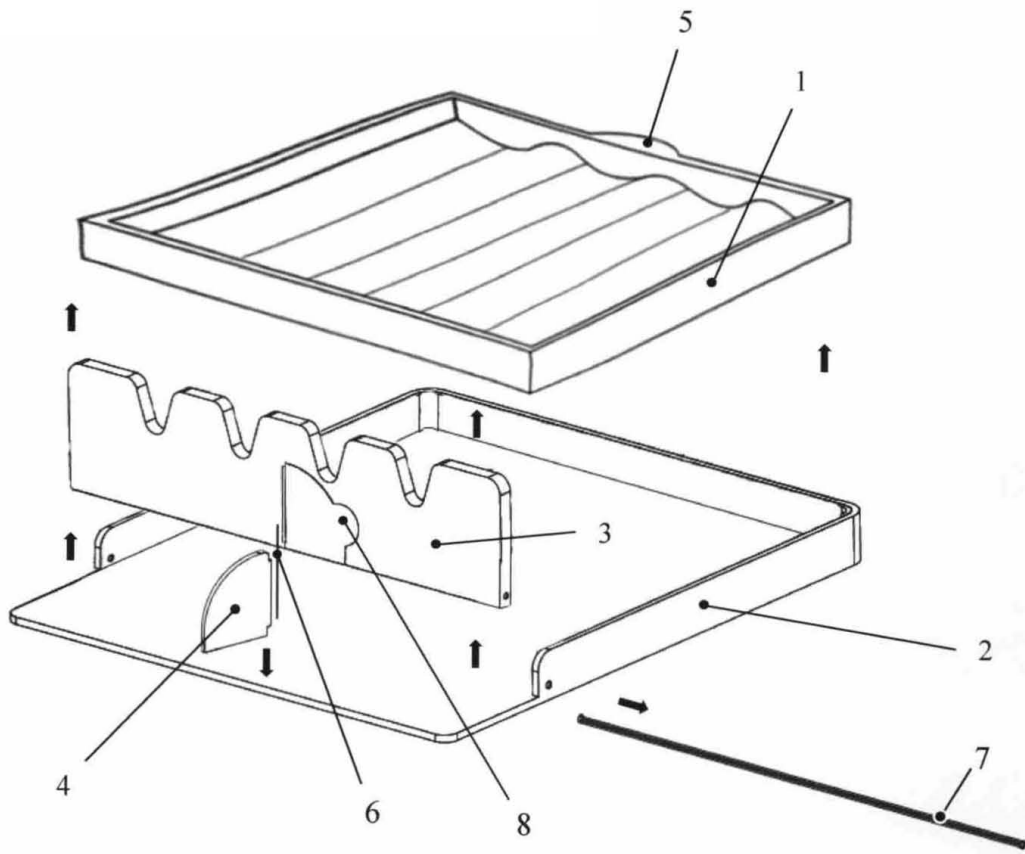


FIG. 1

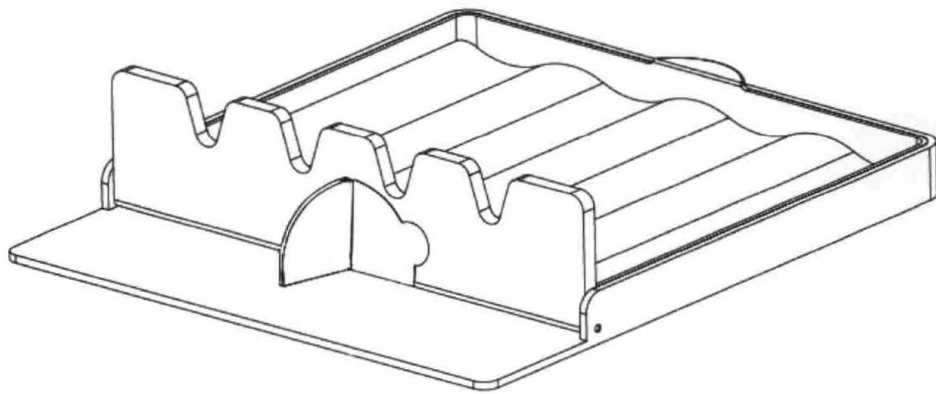


FIG. 2



- ②① N.º solicitud: 201600010
 ②② Fecha de presentación de la solicitud: 23.12.2015
 ③② Fecha de prioridad:

INFORME SOBRE EL ESTADO DE LA TECNICA

⑤① Int. Cl.: **A47J47/16** (2006.01)

DOCUMENTOS RELEVANTES

Categoría	⑤⑥ Documentos citados	Reivindicaciones afectadas
A	US 1661787 A (CHISHOLM ARRON R) 06/03/1928, Página 1, líneas 33 - 96; figuras.	1-9
A	US 2807361 A (JUNKIN MALCOLM P) 24/09/1957, Columna 1, línea 38 - columna 2, línea 33; figuras.	1-9
A	JP 3187304U U 21/11/2013, Resumen; Resumen de la base de datos WPI. Recuperado de EPOQUE. Figuras.	1-9
A	GB 2341080 A (EICHELGRUEN IDA) 08/03/2000, Todo el documento.	1-9
A	US 2664005 A (KOSINSKI FRANK E) 29/12/1953, Columna 1, línea 46 - columna 2, línea 31; figuras.	1-9
A	CN 202234997U U (NINGBO JIANGDONG KAIXUAN IND DESIGN CO LTD) 30/05/2012, (resumen) Resumen de la base de datos EPODOC. Recuperado de EPOQUE; figuras.	1-9
A	GB 452799 A (NORA BREYEN) 31/08/1936, figuras.	1-9

Categoría de los documentos citados

X: de particular relevancia
 Y: de particular relevancia combinado con otro/s de la misma categoría
 A: refleja el estado de la técnica

O: referido a divulgación no escrita
 P: publicado entre la fecha de prioridad y la de presentación de la solicitud
 E: documento anterior, pero publicado después de la fecha de presentación de la solicitud

El presente informe ha sido realizado

para todas las reivindicaciones

para las reivindicaciones n.º:

Fecha de realización del informe
29.09.2016

Examinador
R. M. Peñaranda Sanzo

Página
1/4

Documentación mínima buscada (sistema de clasificación seguido de los símbolos de clasificación)

A47J

Bases de datos electrónicas consultadas durante la búsqueda (nombre de la base de datos y, si es posible, términos de búsqueda utilizados)

INVENES, EPODOC

Fecha de Realización de la Opinión Escrita: 29.09.2016

Declaración

Novedad (Art. 6.1 LP 11/1986)	Reivindicaciones 1-9	SI
	Reivindicaciones	NO
Actividad inventiva (Art. 8.1 LP11/1986)	Reivindicaciones 1-9	SI
	Reivindicaciones	NO

Se considera que la solicitud cumple con el requisito de aplicación industrial. Este requisito fue evaluado durante la fase de examen formal y técnico de la solicitud (Artículo 31.2 Ley 11/1986).

Base de la Opinión.-

La presente opinión se ha realizado sobre la base de la solicitud de patente tal y como se publica.

1. Documentos considerados.-

A continuación se relacionan los documentos pertenecientes al estado de la técnica tomados en consideración para la realización de esta opinión.

Documento	Número Publicación o Identificación	Fecha Publicación
D01	US 1661787 A (CHISHOLM ARRON R)	06.03.1928
D02	US 2807361 A (JUNKIN MALCOLM P)	24.09.1957
D03	JP 3187304U U	21.11.2013
D04	GB 2341080 A (EICHELGRUEN IDA)	08.03.2000

2. Declaración motivada según los artículos 29.6 y 29.7 del Reglamento de ejecución de la Ley 11/1986, de 20 de marzo, de Patentes sobre la novedad y la actividad inventiva; citas y explicaciones en apoyo de esta declaración

La invención se refiere a un dispositivo para la colocación y fácil acceso de utensilios de cocina. Se han encontrado en el estado de la técnica documentos que plantean distintas características técnicas presentes en la primera reivindicación.

Estas características técnicas planteadas son:

- un soporte y un recipiente que será colocado sobre el soporte: la colocación de dos piezas una sobre otra es conocida en el estado de la técnica en el sector de la cocina, con distintos objetivos. Como ejemplo tenemos en los documentos citados en este informe a **D02**.
- un perfil con hendiduras en V que se colocará en el soporte: también esta característica es habitual en el estado de la técnica, basta ver por ejemplo los documentos **D01**, **D02** y **D03**, todos con perfiles en V con el mismo fin.
- dicho perfil en V está fijado al soporte mediante una varilla metálica que permite su rotación: esta característica es menos habitual que las anteriores, ya que normalmente los perfiles en V están fijados sin posibilidad de rotación, sin embargo, tampoco ésta es una característica nueva ya que podemos encontrarla por ejemplo en **D03**.
- una pestaña en el perfil con hendiduras, fijada al perfil mediante una varilla metálica que permite su rotación: esta pestaña queda perpendicular al perfil durante la utilización del dispositivo, rotando 90° para quedar en su mismo plano cuando el dispositivo se pliega, es conocida la utilización de pestañas que rotan para adoptar dos posiciones, plegado y desplegado y que sirven para sujetar un elemento en posición vertical, como es el caso de la invención, basta mirar el documento **D04** para comprobar esto.
- una muesca en el perfil con hendiduras en forma de V prevista para poder posicionar sin dificultades la pestaña: si bien no se muestra ningún documento de este sector de la técnica donde aparezca dicha muesca, sí que podemos considerarla obvia dado que es una forma habitual de realizar dicha función en objetos con piezas desplegables.

Por tanto, todas las características técnicas presentes en esta reivindicación son conocidas en la técnica actual. Sin embargo, no se considera que haya una combinación relevante entre los documentos citados que pueda plantear la invención definida en *la reivindicación 1, por lo que ésta se considera nueva y con actividad inventiva*.

Teniendo en cuenta lo anterior, las reivindicaciones 2-9, dependientes de la primera también cumplen, como ella, los requisitos de novedad y actividad inventiva.