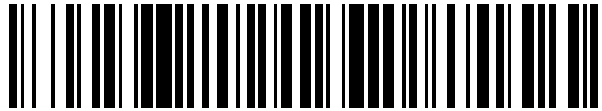


19



OFICINA ESPAÑOLA DE  
PATENTES Y MARCAS

ESPAÑA



11 Número de publicación: **2 619 579**

21 Número de solicitud: 201631556

51 Int. Cl.:

**A61N 1/39**

(2006.01)

12

## SOLICITUD DE PATENTE

A1

22 Fecha de presentación:

**07.12.2016**

43 Fecha de publicación de la solicitud:

**26.06.2017**

71 Solicitantes:

**BEXTOM LTD (100.0%)**

**1 WESTFERRY CIRCUS CANARY WHARF E14**

**4HD**

**LONDON GB**

72 Inventor/es:

**ORTIZ POLO, Daniel**

74 Agente/Representante:

**SALAS MARTIN, Miguel**

54 Título: **EQUIPO DESFIBRILADOR**

57 Resumen:

Equipo desfibrilador.

Especialmente concebido para poder ser utilizado en cualquier tipo de condiciones adversas y por cualquier tipo de personal, ya sea experto o inexperto, el equipo centra sus características en que, partiendo de la estructura convencional de estos equipos, su circuito de control (3) está asociado a un panel de control (5), así como a un sistema integrado de posicionamiento GPS (7), a un módulo de comunicaciones (8), ya sea WIFI y/o 3G/4G, contando con un botón de TEST (9) de autodiagnóstico, incluyendo selectores de múltiples lenguajes (10), así como selectores de diferentes modos de funcionamiento (21-22-23) en función de la experiencia y formación del usuario, contando el dispositivo con un metrónomo (24), para el guiado de los usuarios tras varios ciclos de reanimación cardio pulmonar.

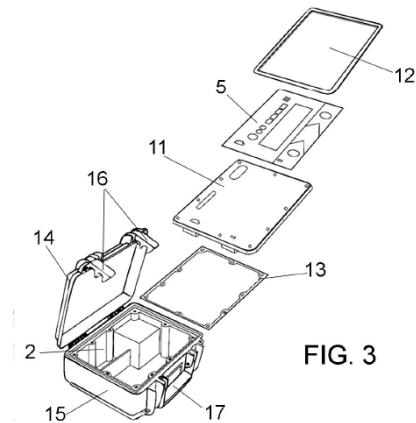


FIG. 3

**EQUIPO DESFIBRILADOR**

**DESCRIPCIÓN**

5

**OBJETO DE LA INVENCION**

La presente invención se refiere a un equipo desfibrilador, de los utilizados para el tratamiento de paradas cardio-respiratorias debidas a una fibrilación ventricular o a una taquicardia ventricular sin pulso, en orden a reestablecer el ritmo cardiaco.

10

El objeto de la invención es proporcionar un equipo desfibrilador adaptable a los diferentes segmentos en los que este tipo de equipos son utilizados, tales como ambulancias, helicópteros, aviones medicalizados, urgencias, emergencias, bomberos, rescate, cuerpos de seguridad, militares y un largo número de segmentos donde los desfibriladores, que se utilizan, precisan de un producto totalmente adaptado a cada exigencia, tanto para uso por profesionales como para el uso de cualquier persona con y sin formación en la reanimación cardiopulmonar, equipo que además de las prestaciones convencionales que ofrecen este tipo de equipos, permite ofrecer unas prestaciones adicionales desde el punto de vista de resistencia, visibilidad, accesibilidad y ayuda a la reanimación cardio pulmonar (RCP), con inclusión de medios de geolocalización, sistema de comunicaciones, medios de diagnóstico del propio equipo, y otra serie de prestaciones que se irán viendo a lo largo de la memoria.

15

20

La invención se sitúa pues en el ámbito de los equipos de electro-medicina.

25

**ANTECEDENTES DE LA INVENCION**

La sociedad moderna y nuestros hábitos de vida han incrementado muy notablemente los fallecimientos por paradas cardio respiratorias. Como ejemplo en España más de 70.000 personas sufren cada año un infarto agudo de miocardio, de las cuales fallecen 30.000 personas al año por parada cardio respiratoria antes de llegar a un hospital.

30

5 Es por lo que un 80% de los fallecimientos por PCR (parada cardio respiratoria) se producen fuera del ámbito hospitalario y la mayoría son presenciados por personas que en el 80% de los casos no realizan ninguna maniobra sobre el enfermo. Por este motivo, las enfermedades cardiovasculares están consideradas como la primera causa de muerte en España.

10 En países con una tasa alta de realización de las maniobra de RCP (reanimación cardio pulmonar) por los testigos que las presencian el porcentaje de supervivencia de estos pacientes puede llegar a el 50%. Cuando las maniobras se realizan de una forma temprana aumentan significativamente la cadena de supervivencia del paciente. El tratamiento recomendado para la parada cardíaca por FV es la RCP inmediata por testigos y la desfibrilación eléctrica precoz por un DEA

15 Las instituciones públicas están tomando en consideración, estos tan lamentables datos donde el tiempo de respuesta es la clave, para lograr la supervivencia de esos pacientes que sufren una parada cardio respiratoria. La desfibrilación en los primeros 3-5 minutos del colapso puede producir tasas de supervivencia tan altas como del 50-70%. Esto se puede lograr mediante DEA's de acceso público y disponible in situ.

20 A tal fin, se están modificando los protocolos de actuación para que los ciudadanos puedan acceder, más y mejor, a la desfibrilación precoz de acceso público. Mediante programas de formación e instalando puntos con desfibriladores en lugares de pública concurrencia (empresas, estaciones de tren, aeropuertos, colegios públicos, estadios, grandes superficies y un largo etcétera) y, a la vez, impartiendo una correcta y reglada  
25 formación en RCPB (reanimación cardio pulmonar básica) con DEA (desfibrilador automático), conseguiremos unas mejores y más eficaces respuestas ante paradas cardio respiratorias.

30 Este importante cambio, no solamente ha afectado al acercamiento del ciudadano a disponer de acceso a desfibriladores y a la creación de "espacios cardioprotegidos", sino que también ha dado lugar a que se reestructuren todos los procedimientos de actuación en los servicios de emergencias pre-hospitalarios, ambulancias, bomberos, policía y otros

organismos, para que, de este modo el profesional también pueda ofrecer esta asistencia de una manera precoz y reglada.

5 Este importante cambio va dirigido a salvar vidas y a reducir el tiempo de respuesta a los pacientes que sufren una parada cardiorrespiratoria. El tiempo empleado para mejorar los procedimientos, el mejorar la respuesta profesional al paciente y el tiempo para implantar “espacios cardioprotégidos” está siendo un importante avance para mejorar la vida de las personas y alargar su supervivencia.

10 Pero, tras este avance, nos encontramos que el elemento clave para hacer posible este reto -el desfibrilador- no ha sufrido cambios importantes. Ha sido diseñado para trabajar esencialmente en ámbitos hospitalarios y en ambientes controlados por profesionales y, que ahora, cuando tienen que ser usados en estaciones de tren, de autobuses, en estadios de fútbol en colegios, en grandes superficies comerciales, en las calles, playas o montañas, no  
15 estén preparados para trabajar en medios extremos de frío o calor o para ser usados por cualquier tipo de usuario. Esto mismo ocurre con los servicios de emergencias o bomberos que trabajan en situaciones bastante críticas y que precisan de herramientas cada vez más precisas y resistentes para ejercer tan importante trabajo como es el salvar vidas.

20 Consecuentemente, los equipos desfibriladores que existen en la actualidad presentan una pluralidad de carencias y limitaciones a todas luces indeseables.

### **DESCRIPCIÓN DE LA INVENCIÓN**

25 El equipo desfibrilador que se preconiza resuelve de forma plenamente satisfactoria la problemática anteriormente expuesta, proporcionando un equipo con una configuración totalmente adaptada a cualquier circunstancia y tipo de usuario: bien sea una persona sin formación reglada o se trate de personal especializado (servicios de emergencias, bomberos, rescate, hospital y/o militares) y, a la vez, dotándole de unas características  
30 capaces de ofrecer una respuesta mejor, más eficiente y eficaz, presentando unas características únicas en este segmento de productos electro médicos como su diseño pudiendo ser sumergible y soportar agua a presión inclusive con agua caliente, altamente

resistente a impactos por todos sus ángulos, tratamiento ignífugo donde se autoestingue con exposición directa al fuego, preservado de polvo y partículas, adaptado para exposiciones y transporte en atmosferas explosivas, estando igualmente adaptado para personas con discapacidad visual y auditiva que lo dotan de mayor funcionalidad y adaptación a mas personas que ofrecerá el acceso a la desfibrilación de acceso público así como opción de acabado foto luminiscente que le dota de una mayor funcionalidad en su localización y/o visibilidad, adaptado para aeronaves y en situaciones extremas.

Para ello, y de forma más concreta, y partiendo de la estructuración convencional de este tipo de equipos, en los que participa una batería de alta capacidad, asociada a un equipo transformador-elevador, con el correspondiente circuito de control y de regulación de las descargas a través de los correspondientes electrodos de descarga o palas, se ha previsto que el equipo de la invención cuente con un sistema integrado de posicionamiento GPS, de manera que cuando el desfibrilador se encuentra apagado con su batería conectada, este realiza un test diario donde en el mismo incluirá las coordenadas de posicionamiento real en el momento del test.

Cuando el desfibrilador se encuentra en funcionamiento podrá ser configurado mediante su software el intervalo de envío de coordenadas de posicionamiento real, como por ejemplo el envío de coordenadas cada 2 minutos, 5 minutos, 10 minutos, etc. Este tiempo es seleccionado por el usuario en el menú de configuración del módulo GPS.

Paralelamente, también se ha previsto que el equipo desfibrilador incorpore un módulo de comunicaciones, ya sea WIFI o 3G/4G, con las siguientes finalidades:

- Envío de datos auto-test.
- Envío de eventos.
- Envío de paquete de datos de posicionamiento GPS.
- Envío de alarma de manipulación del desfibrilador.
- Cuando el desfibrilador es encendido este envía un paquete de datos incluyendo alarma de encendido y posicionamiento mediante GPS. Para la opción huella dactilar y captura de imagen también se puede añadir este dato en este paquete.
- Sistema de mantenimiento remoto, donde accedemos al desfibrilador de forma

remota para la práctica de servicio técnico y de mantenimiento.

- Control de caducidades de accesorios y seguimiento de mantenimiento.
- Opción video llamada.
- Opción llamada de voz.
- 5 • Opción envío de datos de identificación.
- Opción conexión remota..

10 Todas estas funcionalidades estarán controladas por un software instalado en la nube donde los usuarios dispondrán de acceso mediante aplicaciones APP para dispositivos móviles o a través de nuestro portal web donde dispondrán de estas funcionalidades.

15 De acuerdo con otra de las características de la invención, se ha previsto que el dispositivo incorpore un firmware y un hardware de identificación del estado del dispositivo, ya sea a través de una pantalla, o bien mediante indicadores led, mediante los que poder comprobar el estado real de la carga de la batería, estado operacional del desfibrilador, estado de comunicaciones, próxima caducidad de algún elemento y/o accesorio del desfibrilador, incorporando en cualquier caso un botón de TEST para activar dicho diagnóstico.

20 Tal y como se ha comentado con anterioridad, se ha previsto una máxima polivalencia de posibles usuarios del dispositivo, para lo cual se ofrecen múltiples lenguajes de uso del dispositivo, ya sea a través de la pantalla táctil o convencional, o a través de botones con serigrafía sobre ellos indicando mediante banderas o pictogramas los lenguajes que estos seleccionan y donde el usuario en cualquier momento de funcionalidad puede pulsar uno de ellos y el desfibrilador cambiara de lenguaje en cualquier momento.

25 En tal sentido, se ha previsto que el modelo sin pantalla disponga de hasta 20 lenguajes seleccionables.

30 De igual manera el dispositivo incorporará en su panel de control el lenguaje braille, para garantizar el acceso a personas con discapacidad visual, permitiendo mediante comandos de voz claros y audibles poder hacer uso del dispositivo.

Para el desfibrilador con la opción de pantalla, en su menú de accesibilidad visual se ha

diseñado todas las imágenes y comandos con una interfaz más clara y fácil de comprensión para personas que dispongan de discapacidad visual ampliando y clarificando todas sus funciones e imágenes.

5 Paralelamente se ha previsto la integración en el diseño del desfibrilador de un sistema de procedimiento visual claro mediante pictogramas o numeración donde el usuario de una forma clara puede realizar el seguimiento de los distintos procedimientos de funcionalidad del desfibrilador. Estos también disponen de indicadores led por lo que estos pueden ser seguidos con facilidad en todo momento.

10

Para el desfibrilador con la opción de pantalla en su menú de accesibilidad auditiva se ha prestado muy especial atención a que el usuario que no reciba las señales acústicas y comandos verbales que el desfibrilador emite para el seguimiento de sus procedimientos y/o funcionalidades por ello se ha diseñado una interfaz con inserción de texto claro y de muy  
15 fácil comprensión de todas sus funcionalidades y procedimientos del desfibrilador acompañados de imágenes claras que ayudaran a el usuario a su utilización en todo momento.

20

En cuanto al modelo sin pantalla, y en lo que se refiere a usuarios con deficiencia auditiva, el mismo ofrece un seguimiento por pictogramas claros, mientras que a través de los indicadores led es posible seguir los procedimientos de reanimación cardio pulmonar.

En cuanto al panel de control, el mismo puede materializarse de dos formas:

25

En una primera variante de realización, el panel se materializa en un panel de control membrana fabricada en acero inoxidable: El introducir membrana de acero inoxidable en un desfibrilador ofrece una resistencia ideal para su uso en condiciones ambientales adversas así como una resistencia mecánica que garantizara la operatividad del producto. La membrana dispondrá de botones en diferentes formas, códigos de braille, impresión en  
30 laser, relleno de color + grabación química así como indicaciones luminosas o botones retro iluminados.

De igual forma, para las opciones de modelos con pantalla introducimos inserción de cubre

pantalla integrado en la membrana de acero inoxidable o aluminio, estas cubre pantallas pueden ser de dos opciones en función su uso civil o militar siendo plásticas de alta resistencia o de cristal templado.

- 5 En una segunda variante de realización, se incluye un panel de control membrana fabricada en componentes plásticos de alta resistencia disponiendo de botones de diferentes formas, códigos de braille, impresión de graficas que permiten operar con el teclado así con indicaciones luminosas o botones retro iluminados.
- 10 De igual forma para las opciones de modelos con pantalla introducimos inserción de cubre pantalla integrado en la membrana de acero inoxidable estas cubre pantallas pueden ser de dos opciones en función su uso civil o militar siendo plásticas de alta resistencia o de cristal templado.
- 15 En cuanto a la forma de integración del panel de control en el diseño del desfibrilador, cabe destacar el hecho de que, dentro del diseño de un producto como es un desfibrilador que trabajara bajo las más rigurosas y extremas condiciones se ha prestado especial atención a la integración de todos sus elementos para dotarlos de resistencia y generar un completa estanqueidad por ello se integra una pieza plástica que enmarcara todo el panel de control y
- 20 generara una unión entre la estructura del desfibrilador y el panel de control generando un acabado compacto, resistente y hermético.

De igual forma para las opciones de modelos con pantalla se introduce una inserción en funciones de cubre pantalla integrado en la membrana que pueden ser de dos tipos en

25 función su uso civil o militar siendo plásticas de alta resistencia o de cristal templado.

Dado que el desfibrilador que trabajará bajo las más rigurosas y extremas condiciones se ha prestado especial atención a la integración de todos sus elementos para dotarlos de resistencia y generar un completa estanqueidad, integrando una pieza plástica que enmarca

30 todo el panel de control y generara una unión entre la estructura del desfibrilador y el panel de control generando un acabado compacto, resistente y hermético.

De acuerdo con otra de las características de la invención, se ha previsto que el equipo,



integrado en la correspondiente carcasa y elementos plásticos, tenga opcionalmente un acabado foto-luminiscente, para dotar al producto de visibilidad y accesibilidad en lugares donde se encuentre instalado como para equipos de emergencia dotarlos de elementos foto luminiscente para su mayor visibilidad.

5

Igualmente se ha previsto que el dispositivo opcionalmente pueda contar con un botón ON/OFF con captura de huella dactilar donde esta es almacenada en el desfibrilador y enviada por el módulo de comunicación según se estime oportuno. De igual forma se dispondrá de opción la captura de imagen mediante fotografía al encendido del equipo.

10

Volviendo nuevamente al carácter polivalente del equipo, tanto para personas inexpertas, personas con cierta experiencia y personal profesional, se ha previsto que el equipo a través de su interfaz ofrezca diferentes modos de funcionamiento en función de los conocimientos de la persona al mando del equipo.

15

En tal sentido, la interfaz del equipo, ya sea con pantalla o sin pantalla ofrecerá los modos de funcionamiento “inexperto”, “experto” y “personal profesional”.

20

Una vez seleccionado uno de los niveles de ayuda a la RCP el desfibrilador interactuara con el usuario de una forma más adecuada a su nivel de formación.

25

Es por ello que el desfibrilador dispondrá para el nivel inexperto de comandos de voz más detallados acompañados de pictogramas iluminados para su fácil seguimiento con los procedimientos de reanimación y con pasos más detallados y para el modo nivel experto sus comandos de voz e iluminación de pictogramas serán más claros y rápidos.

30

En cuanto al tercer nivel, de funcionamiento, este dotara a el desfibrilador de una funcionalidad más profesional donde los comandos de voz serán mucho más concretos a los procedimientos y en la pantalla se mostraran más parámetros como son: curva ECG, fecha y hora, cronometro inicio RCP, indicador de grabación de voz on/off, frecuencia cardíaca, modo “semiautomático, automático o modo manual”, descargas realizadas, contador de ciclos, contador de compresiones, selección de numero de socorristas y control de cambio de socorristas entre ventilaciones y compresiones para dotar de mayor

rendimiento a los socorristas en el proceso de la RCP, energía, barra de carga de energía.

Finalmente, destacar la inclusión de un metrónomo, elemento fundamental para la ayuda a la RCP que nos marca mediante un sonido el ritmo que tienen que seguir los socorristas y/o usuarios para realizar correctamente una efectiva RCP.

Este metrónomo garantiza una mejor guía a los usuarios tras varios ciclos de RCP. El metrónomo dispondrá de un sonido capaz de ser audible en situaciones de ruidos intensos como pueden ser tráfico, helicópteros, maquinas, sirenas etc.. situaciones extremas donde se precisa un sonido capaz de ser seguido por el usuario para la correcta RCP. De igual forma incorporamos cada 10 compresiones un sonido distinto para que el usuario pueda controlar los ciclos de reanimación y a la finalización de cada ciclo de forma audible se dispondrá de un contador de ciclos de RCP para el mayor control por parte del usuario socorrista de los ciclos de reanimación realizados.

15

A partir de esta estructuración, el equipo presentará las siguientes características:

- Cumple con la norma IP68
- El producto cumple con la norma DIN 40050-9 IP69K de estándar alemán, donde el diseño ha sido pensado para soportar altas temperaturas y en general donde estén sometido a el ataque de líquidos y químicos, preservando la funcionalidad del desfibrilador.
- El desfibrilador se ha diseñado para dar cumplimiento con el equipo cerrado a los requisitos equivalentes de protección contra las explosiones establecidos en la directiva ATEX 2014/34/EU
- Altitud cumple con las especificaciones IEC60601-1:5.3 A 572 mbares (hpa) equivalente a una presión atmosférica de 0 a 15.000 pies; 0 a 4.572 metros.
- Vibración cumple con las especificaciones de MIL-810F 514.5c – 17 Propeller, 18 Helicopter.
- Cumple con la norma MIL-810F 516.5 Procedimiento IV
- En aeronaves cumple con RTCA/DO 160E:2004 Sec 20. Categoría D inmunidad radiada, categoría K inmunidad conducida sección 21 categoría M carga.
- Temperatura y humedad relativa en funcionamiento -5 a 60 grados centígrados con

30

humedad relativa del 5% al 95% sin condensación.

- Cumple con la norma MIL-810F 516.5 Procedimiento IV, después de caída de 1,5 metros en todos sus ángulos.
- 5 • La estructura del desfibrilador dispone de clasificación V0 auto-extingue el fuego en 10 segundos.
- ATA Especificación 300 Category 1 Impact
- Cumple con la norma MIL-810F 504.1.
- Cumple con la norma MIL-810F 505.5
- Cumple con la norma MIL-810F 506.5
- 10 • Cumple con la norma MIL-810F 507.5
- Cumple con la norma MIL-810F 508.6
- Cumple con la norma MIL-810F 509.5
- Cumple con la norma MIL-810F 510.5
- Cumple con la norma MIL-810F 511.5
- 15 • Cumple con la norma MIL-810F 512.4
- Cumple con la norma MIL-810F 516.6
- Cumple con la norma MIL-810F 521.3

### **DESCRIPCIÓN DE LOS DIBUJOS**

20

Para complementar la descripción que seguidamente se va a realizar y con objeto de ayudar a una mejor comprensión de las características del invento, de acuerdo con un ejemplo preferente de realización práctica del mismo, se acompaña como parte integrante de dicha descripción, un juego de planos en donde con carácter ilustrativo y no limitativo, se ha representado lo siguiente:

25

La figura 1.- Muestra un diagrama de bloques funcional de los componentes principales que participan en un equipo desfibrilador realizado de acuerdo con el objeto de la presente invención.

30

La figura 2.- Muestra una vista en perspectiva de la apariencia externa del equipo.

La figura 3.- Muestra, finamente una vista en perspectiva y explosión de algunos de los

componentes que participan en el equipo de la invención.

### **REALIZACIÓN PREFERENTE DE LA INVENCION**

5 A la vista de las figuras reseñadas, y en especial de la figura 1, puede observarse como el equipo desfibrilador que se preconiza parte de la estructura fundamental de este tipo de equipos, en los que participa una batería (1) un transformador elevador (2), un circuito de control (3) y una pareja de electrodos o palas (4), con la particularidad de que el circuito de control (3) está asociado a un panel de control (5), el cual opcionalmente puede integrar una  
10 pantalla táctil (6), con la particularidad de que al circuito de control se le asocia un sistema integrado de posicionamiento GPS (7), de manera que cuando el desfibrilador se encuentra apagado con su batería conectada, este realiza un test diario donde en el mismo incluirá las coordenadas de posicionamiento real en el momento del test, mientras que cuando el desfibrilador se encuentra en funcionamiento podrá ser configurado mediante su software el  
15 intervalo de envío de coordenadas de posicionamiento real.

El equipo incluye adicionalmente un módulo de comunicaciones (8), ya sea WIFI o 3G/4G, a través del que enviar y recibir datos, así como por ejemplo llevar a cabo un control remoto de mantenimiento, realizar video-llamadas, etc.

20

Tal y como se ha comentado anteriormente, la pantalla de indicación de estado del desfibrilador (6) del equipo es opcional, de manera que la misma puede ser sustituida por indicadores led, mediante los que poder comprobar el estado real de la carga de la batería, estado operacional del desfibrilador, estado de comunicaciones, próxima caducidad de algún elemento y/o accesorio del desfibrilador, incorporando en ambos casos un botón de  
25 TEST (9), ya sea físico o representado en la interfaz de la pantalla, para activar dicho diagnóstico.

30 De análoga manera, el dispositivo incorporará una pluralidad de botones selectores de lenguaje (10), ya sean físicos o representados en la interfaz de la pantalla (6) en orden a ofrecer una máxima polivalencia de posibles usuarios del dispositivo, incorporando en sus

mandos el lenguaje braille, para garantizar el acceso a personas con discapacidad visual.

5 En cuanto al panel de control (5), será de membrana, ya sea de acero inoxidable o aluminio, o a partir de componentes plásticos de alta resistencia, ideales para su uso en condiciones ambientales adversas.

10 De igual forma para las opciones de modelos con pantalla se introduce una inserción en funciones de cubre pantalla (11) integrado en la membrana que pueden ser de dos tipos en función su uso civil o militar siendo plásticas de alta resistencia o de cristal templado.

15 Dado que el desfibrilador que trabajará bajo las más rigurosas y extremas condiciones se ha prestado especial atención a la integración de todos sus elementos para dotarlos de resistencia y generar un completa estanqueidad, integrando una pieza plástica (12) que enmarca todo el panel de control y generara una unión entre la estructura del desfibrilador y el panel de control generando un acabado compacto, resistente y hermético, incluyendo igualmente juntas intermedias (13).

20 El equipo se integra en una carcasa protectora (14) practicable, dotada de refuerzos de goma (15), y medios de cierre (16) y asido (17), en la que se definen los correspondiente espacios para el transformador elevador (2), la electrónica de control y la batería (1), habiéndose previsto que dicha carcasa protectora (14) tenga una acabado foto-luminiscente.

25 Igualmente se ha previsto que el dispositivo opcionalmente pueda contar con un botón ON/OFF con captura de huella dactilar (18) para su activación.

30 El dispositivo incorporará uno o más altavoces estéreo (19) así como en su caso micrófono, para poder escuchar las indicaciones de actuación, así como para poder establecer comunicaciones a través del módulo de comunicaciones (8).

Igualmente, el dispositivo podría incorporar una cámara (20).

Finalmente, se ha previsto que la interfaz del equipo, ya sea con pantalla o sin pantalla

ofrecerá los modos de funcionamiento “inexperto”, “experto” y “personal profesional”, a través de pulsadores (21-22-23), físicos, o representados a través de la correspondiente pantalla, en orden a seleccionar los niveles de ayuda a la RCP, en los que el desfibrilador interactuara con el usuario de una forma más adecuada a su nivel de formación.

5

Finalmente, destacar la inclusión de un metrónomo con contador de ciclos (24), que garantiza una mejor guía a los usuarios tras varios ciclos de RCP.

10

**REIVINDICACIONES**

1ª.- Equipo desfibrilador, que siendo del tipo de los que incorporan una batería (1) un transformador elevador (2), un circuito de control (3) y una pareja de electrodos o palas (4),  
5 se caracteriza porque el circuito de control (3) está asociado a un panel de control (5), así como a un sistema integrado de posicionamiento GPS (7), a un módulo de comunicaciones (8), ya sea WIFI y/o 3G/4G, contando con medios de testado a través de los que mostrar en todo momento el estado del desfibrilador a tiempo real (9) de autodiagnóstico; habiéndose previsto además la inclusión de selectores de múltiples lenguajes (10), así como selectores  
10 de diferentes modos de funcionamiento (21-22-23) en función de la experiencia y formación del usuario, contando el dispositivo con un metrónomo con contador de ciclos (24), para el guiado de los usuarios de la reanimación cardio pulmonar.

2ª.-Equipo desfibrilador, según reivindicación 1ª, caracterizado porque el panel de control  
15 (5), incluye una pantalla táctil (6) integrada en un panel de acero inoxidable.

3ª.- Equipo desfibrilador, según reivindicación 1ª, caracterizado porque el panel de control (5), integra testigos luminosos del estado del equipo y/o pantalla permanente de estado del equipo.  
20

4ª.- Equipo desfibrilador, según reivindicación 1ª, caracterizado porque el panel de control (5), será de una membrana, ya sea de acero inoxidable o aluminio, o a partir de componentes plásticos de alta resistencia.

5ª.- Equipo desfibrilador, según reivindicación 4ª, caracterizado porque incluye un cubre pantalla (11) integrado en la membrana que pueden ser de naturaleza plástica de alta resistencia o de cristal templado.  
25

6ª.- Equipo desfibrilador, según reivindicación 1ª, caracterizado porque el equipo se integra  
30 en una carcasa protectora (14) practicable, dotada de refuerzos de goma (15), y medios de cierre (16) y asido (17), habiéndose previsto que dicha carcasa tenga una acabado foto-luminiscente.

7ª.- Equipo desfibrilador, según reivindicación 1ª, caracterizado porque incluye un botón ON/OFF con captura de huella dactilar (18) para su activación.

5 8ª.- Equipo desfibrilador, según reivindicación 1ª, caracterizado porque incorpora uno o más altavoces estéreo (19) así como un micrófono.

9ª.- Equipo desfibrilador, según reivindicación 1ª, caracterizado porque incorpora una cámara (20).

10



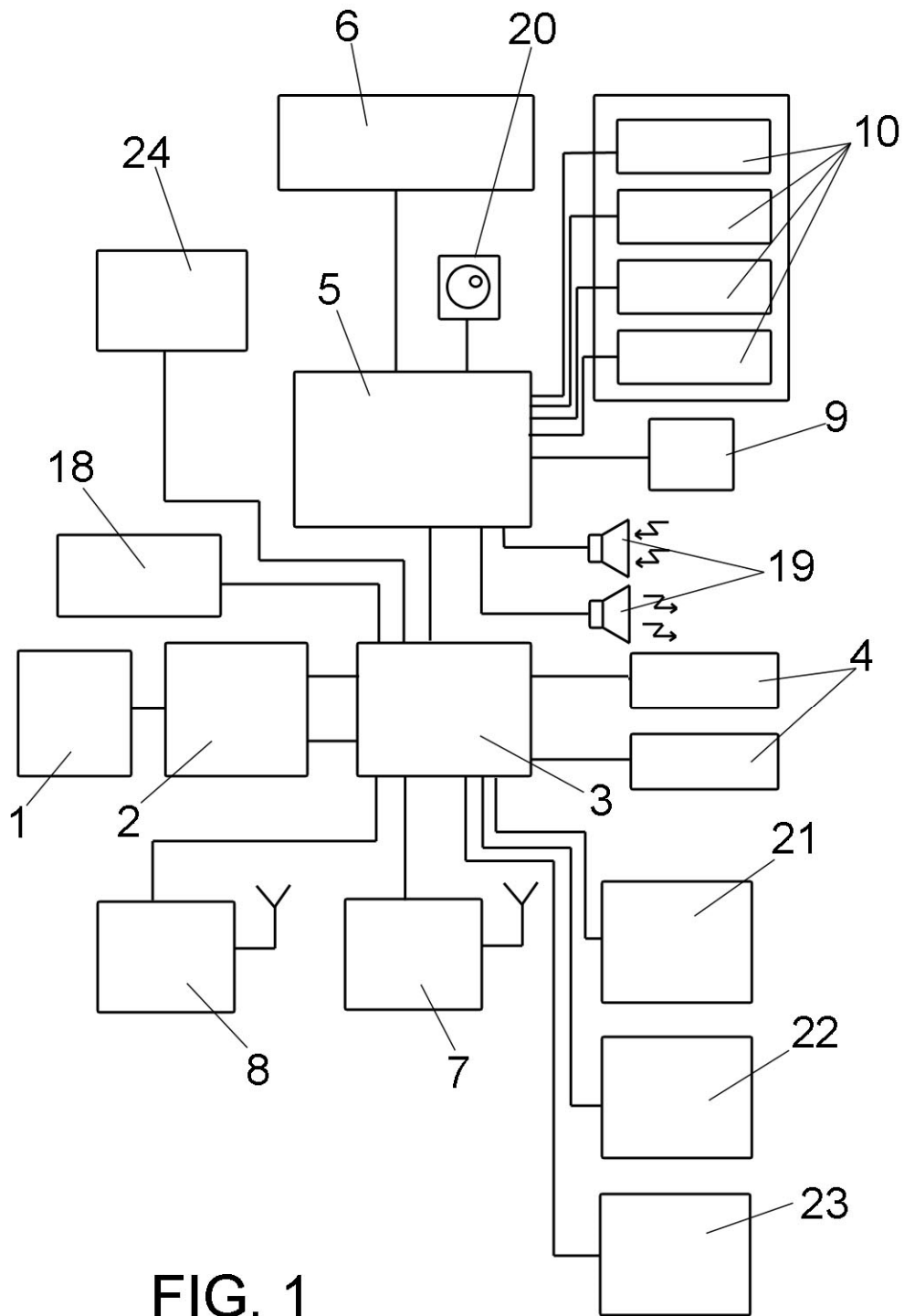


FIG. 1

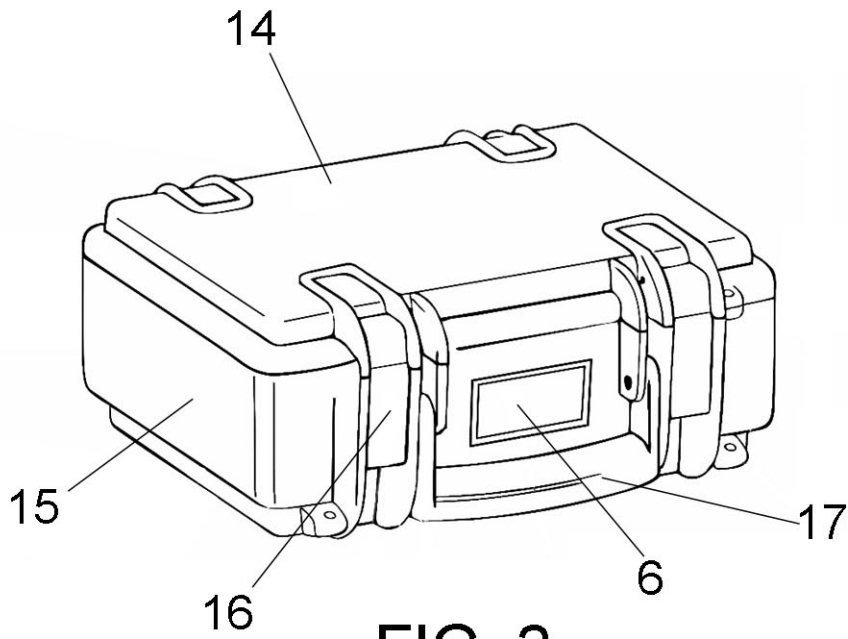


FIG. 2

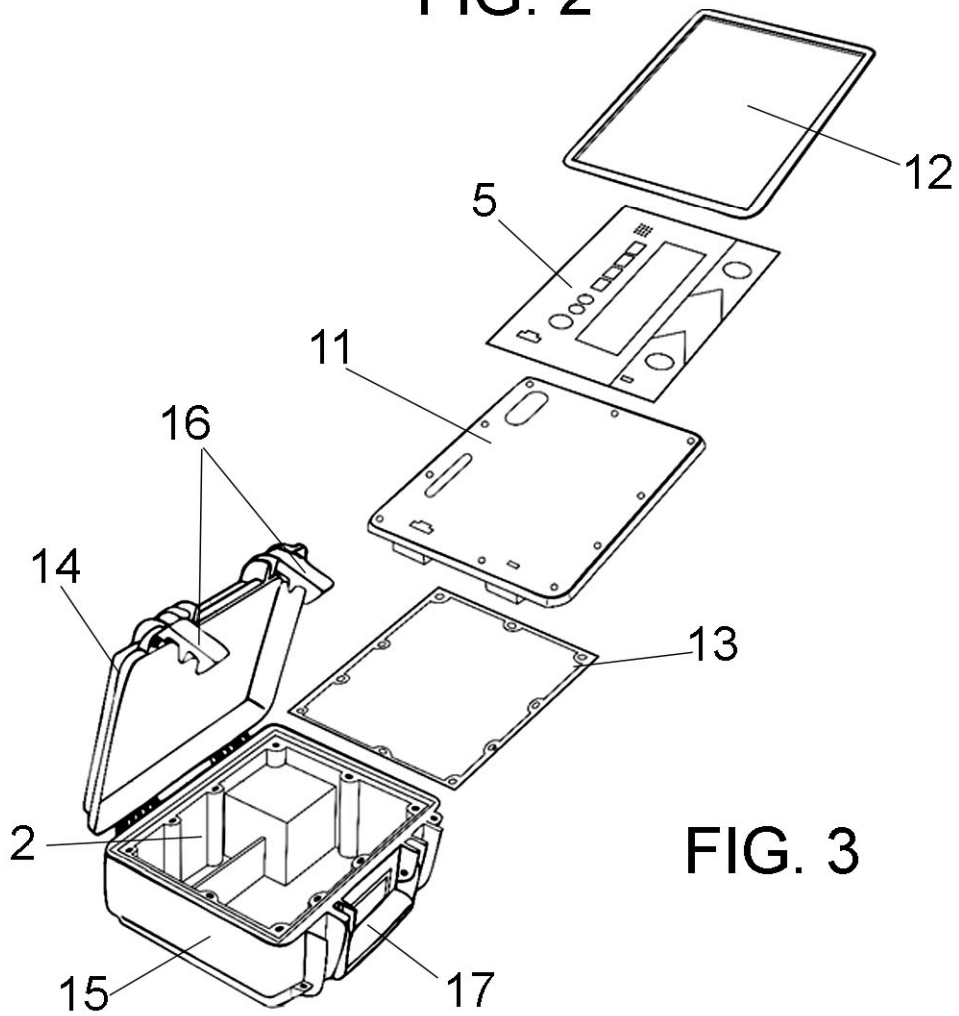


FIG. 3



- ②① N.º solicitud: 201631556  
 ②② Fecha de presentación de la solicitud: 07.12.2016  
 ③② Fecha de prioridad:

INFORME SOBRE EL ESTADO DE LA TECNICA

⑤① Int. Cl.: **A61N1/39** (2006.01)

DOCUMENTOS RELEVANTES

Categoría	⑤⑥ Documentos citados	Reivindicaciones afectadas
X Y	WO 2016109393 A1 (ZOLL MEDICAL CORP) 07/07/2016, Todo el documento, en particular Abstract, [0070], [0096], [0098]-[00100], [00106], [00129], [00148], [00174]; Fig. 1A.	1, 7-9 2-6
Y	DE 202005008824U U1 (CASTELL SICHERHEITSSYSTEME GMB) 22/09/2005, Todo el documento, en particular Abstract.	2-6
A	US 2004049234 A1 (MORGAN CARLTON B et al.) 11/03/2004, Todo el documento, en particular [0002], Fig. 4A	1-9
A	US 2014342331 A1 (FREEMAN GARY A) 20/11/2014, Todo el documento, en particular [0007], [0046], [0068], [0069]; Fig. 1A, 2B.	1-9

Categoría de los documentos citados

X: de particular relevancia  
 Y: de particular relevancia combinado con otro/s de la misma categoría  
 A: refleja el estado de la técnica

O: referido a divulgación no escrita  
 P: publicado entre la fecha de prioridad y la de presentación de la solicitud  
 E: documento anterior, pero publicado después de la fecha de presentación de la solicitud

**El presente informe ha sido realizado**

para todas las reivindicaciones

para las reivindicaciones nº:

Fecha de realización del informe  
15.06.2017

Examinador  
J. J. Carbonell Olivares

Página  
1/5

Documentación mínima buscada (sistema de clasificación seguido de los símbolos de clasificación)

A61N

Bases de datos electrónicas consultadas durante la búsqueda (nombre de la base de datos y, si es posible, términos de búsqueda utilizados)

INVENES, EPODOC, WPI

Fecha de Realización de la Opinión Escrita: 15.06.2017

**Declaración**

<b>Novedad (Art. 6.1 LP 11/1986)</b>	Reivindicaciones 1-9	<b>SI</b>
	Reivindicaciones	<b>NO</b>
<b>Actividad inventiva (Art. 8.1 LP11/1986)</b>	Reivindicaciones	<b>SI</b>
	Reivindicaciones 1-9	<b>NO</b>

Se considera que la solicitud cumple con el requisito de aplicación industrial. Este requisito fue evaluado durante la fase de examen formal y técnico de la solicitud (Artículo 31.2 Ley 11/1986).

**Base de la Opinión.-**

La presente opinión se ha realizado sobre la base de la solicitud de patente tal y como se publica.

**1. Documentos considerados.-**

A continuación se relacionan los documentos pertenecientes al estado de la técnica tomados en consideración para la realización de esta opinión.

Documento	Número Publicación o Identificación	Fecha Publicación
D01	WO 2016109393 A1 (ZOLL MEDICAL CORP)	07.07.2016
D02	DE 202005008824U U1 (CASTELL SICHERHEITSSYSTEME GMB)	22.09.2005
D03	US 2004049234 A1 (MORGAN CARLTON B et al.)	11.03.2004
D04	US 2014342331 A1 (FREEMAN GARY A)	20.11.2014

**2. Declaración motivada según los artículos 29.6 y 29.7 del Reglamento de ejecución de la Ley 11/1986, de 20 de marzo, de Patentes sobre la novedad y la actividad inventiva; citas y explicaciones en apoyo de esta declaración**

Se considera el documento D01 el documento del estado de la técnica anterior más próximo al objeto de la solicitud. Este documento afecta, junto con el resto de citados, a la actividad inventiva de las reivindicaciones de la solicitud. Entre paréntesis se indican referencias del documento D01.

Reivindicación 1:

En la reivindicación independiente 1 se detalla un equipo desfibrilador (*Abstract*, (112)), que siendo del tipo de los que incorporan una batería, un transformador elevador, un circuito de control y una pareja de electrodos o palas ((118), [0096]; *Fig. 1A*), se caracteriza porque el circuito de control está asociado a un panel de control ((116); [0099] [00100]), así como a un sistema integrado de posicionamiento GPS ([00148], [00174]), a un módulo de comunicaciones ([0070]), ya sea WIFI y/o 3G/4G ([00104]), contando con medios de testado a través de los que mostrar en todo momento el estado del desfibrilador a tiempo real ([00109]) de autodiagnóstico; contando el dispositivo con un metrónomo con contador de ciclos ([0098], [00129]), para el guiado de los usuarios de la reanimación cardio pulmonar.

Así pues, la mayoría de los elementos que caracterizan la invención propuesta se encuentran explícitamente anticipados en este documento D01. También, puede entenderse de manera implícita que al tratarse de un equipo portátil ([0096]) éste incluiría una batería y en su caso un transformador para elevar la tensión de dicha batería, dado que éstos serían considerados elementos comunes en un desfibrilador para un experto en la materia. Puede observarse sin embargo, que en D01 no se incluyen algunas de las características técnicas del equipo reivindicado como son un selector de múltiples lenguajes o selectores de diferentes modos de funcionamiento. En ambos casos y sin obviar su potencial utilidad, no puede argumentarse que se trate de elementos que vengan a resolver, junto con el resto, el problema técnico central y objeto de la invención, es decir la acción del desfibrilador, sino problemas técnicos complementarios como puedan ser el lenguaje empleado por el usuario o su nivel de experiencia con el equipo. Puede hablarse en este caso de una yuxtaposición de problemas técnicos. Pese a todo, se trata de la misma situación que el incorporar un GPS o un módulo de comunicaciones al equipo. Lógicamente, estos elementos, sin necesidad de interactuar con el desfibrilador (o cualquier otro equipo al que se conectasen), permitirían por un lado posicionar físicamente el equipo, y por otro dotarlo de capacidad de comunicación. En el mismo ámbito de aplicación de los equipos desfibriladores portátiles, se pueden encontrar ejemplos de equipos que permiten la selección del idioma de uso por parte del usuario del equipo (ello requiriendo, como en la solicitud, la intervención del usuario) como en D03 ([0002]; *Fig. 4A*). También, puede encontrarse en D01 (véase [0098], [00129]), una función del equipo que va indicando instrucciones verbales sobre cómo debe adaptar el usuario del equipo el procedimiento de reanimación empleado, a partir del análisis de tiempos y tasas de compresión en tiempo real. Esta podría considerarse una solución alternativa al problema de la falta de experiencia del usuario del equipo, pese a no emplear unos selectores de modos de funcionamiento.

Por todo ello, puede considerarse que el equipo de esta reivindicación no cumple con el requisito de actividad inventiva que establece el Art. 8.1 de la Ley de Patentes 11/1986.

Reivindicaciones 2 a 6:

Las reivindicaciones dependientes 2 a 6 especifican distintos tipos de elementos (pantalla táctil [0070] o pantalla permanente [00100]) y materiales de los cuales están fabricados (plástico, acero inoxidable, aluminio) entendiéndose que éstos son fundamentalmente aptos para su uso en exteriores y a la intemperie. Si bien estas características de los materiales no están explícitamente divulgadas en D01, puede verse, a la vista de lo anticipado en D02 (véase *Abstract*), que este tipo de características son conocidas en el ámbito de los equipos electrónicos portátiles y en particular los desfibriladores. Incluso se detalla que la carcasa que alberga al equipo, convirtiéndolo en portátil, puede incluir efectos sonoros o luminosos. Así pues, a la vista de lo divulgado en ambos documentos, un experto en la materia podría utilizar la combinación de ambos para llegar a una solución como la planteada en la solicitud sin utilizar esfuerzo inventivo.

Por tanto, estas reivindicaciones no cumplen con el requisito de actividad inventiva que establece el Art. 8.1 de la Ley de Patentes 11/1986.

Reivindicaciones 7 a 9:

Las reivindicaciones dependientes 7 a 9 detallan elementos que, al igual que otros anteriormente citados, complementan al equipo desfibrilador como son: un botón de activación con huella dactilar ([00106]), unos altavoces y micrófono ([0104], [0093]), o una cámara (incorporable a su vez a un elemento vestible en D01, [0072])

Por tanto, estas reivindicaciones no cumplen con el requisito de actividad inventiva que establece el Art. 8.1 de la Ley de Patentes 11/1986.

A modo de conclusión, las reivindicaciones de la solicitud no cumplen con los requisitos de patentabilidad establecidos en el Art. 4.1 de la Ley de Patentes 11/1986.