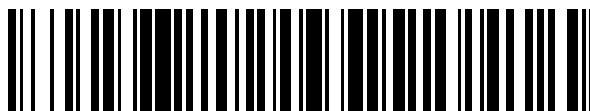


19



OFICINA ESPAÑOLA DE
PATENTES Y MARCAS

ESPAÑA



11 Número de publicación: **2 619 950**

51 Int. Cl.:

H04W 8/26 (2009.01)

H04W 76/02 (2009.01)

12

TRADUCCIÓN DE PATENTE EUROPEA

T3

96 Fecha de presentación y número de la solicitud europea: **12.08.2008** **E 12178328 (6)**

97 Fecha y número de publicación de la concesión europea: **28.12.2016** **EP 2519042**

54 Título: **Procedimientos, aparatos y programa informático para proporcionar un identificador de conexión de origen para una conexión solicitada**

30 Prioridad:

15.08.2007 GB 0715940

45 Fecha de publicación y mención en BOPI de la traducción de la patente:

27.06.2017

73 Titular/es:

**NEC CORPORATION (100.0%)
7-1, Shiba 5-chome , Minato-ku
Tokyo 108-8001, JP**

72 Inventor/es:

SERRAVALLE, FRANCESCA

74 Agente/Representante:

DE ELZABURU MÁRQUEZ, Alberto

ES 2 619 950 T3

Aviso: En el plazo de nueve meses a contar desde la fecha de publicación en el Boletín Europeo de Patentes, de la mención de concesión de la patente europea, cualquier persona podrá oponerse ante la Oficina Europea de Patentes a la patente concedida. La oposición deberá formularse por escrito y estar motivada; sólo se considerará como formulada una vez que se haya realizado el pago de la tasa de oposición (art. 99.1 del Convenio sobre Concesión de Patentes Europeas).

DESCRIPCIÓN

Procedimientos, aparatos y programa informático para proporcionar un identificador de conexión de origen para una conexión solicitada

Sector técnico:

- 5 La presente invención se refiere a la gestión de conexiones en redes de telecomunicaciones, particular pero no exclusivamente en redes que funcionan según estándares 3GPP o equivalentes o derivados de los mismos.

Técnica relacionada:

10 En las redes de telecomunicaciones, se pueden establecer conexiones entre componentes o nodos en la red. Se pueden establecer conexiones, por ejemplo, entre dos componentes de estación base (eNodoB) en la red, o entre un eNodoB y un componente de pasarela en la red de telecomunicaciones. Un ejemplo de un componente de pasarela puede incluir una pasarela de acceso, que puede ser una entidad de gestión de movilidad (MME, Mobility Management Entity) o una pasarela de evolución de la arquitectura del sistema (SAE, System Architecture Evolution). Se pueden establecer conexiones cuando un nuevo dispositivo de comunicación móvil o equipo de usuario (UE, User Equipment) se conecta a un eNodoB, por ejemplo cuando se enciende un dispositivo móvil o cuando un dispositivo móvil transita de un eNodoB a un eNodoB diferente en la red. Análogamente, se pueden establecer conexiones cuando un componente de eNodoB comunica con un dispositivo de pasarela en la red.

15 Antes de establecer una conexión, el nodo de origen, por ejemplo un eNodoB, genera un identificador de aplicación para la conexión (eNB S1-AP). El identificador de aplicación es único para las conexiones activas actualmente dentro del nodo de origen. Es decir, el nodo de origen puede manejar una serie de conexiones, que tienen cada una su propio identificador de aplicación.

20 El identificador de aplicación se transmite al nodo de destino con el mensaje de solicitud de conexión inicial, solicitando el establecimiento de una conexión. En respuesta, el nodo de destino transmite un mensaje de respuesta para establecer la conexión. El mensaje de respuesta incluye tanto el identificador de aplicación (eNB S1-AP) generado por el nodo de origen como un identificador de aplicación generado por el nodo de destino. El identificador de aplicación para el nodo de destino puede tener la forma de un identificador de eNodoB objetivo (eNB S1-AP) si el nodo de destino es otro eNodoB o de un identificador de MME (MME S1-AP) si el nodo de destino es una MME. El identificador de aplicación generado por el nodo de destino es único para las conexiones actualmente activas en el nodo de destino. Es decir, el nodo de destino puede manejar una serie de conexiones que tienen cada una su propio identificador de aplicación.

25 Se ha comprendido que, aunque los identificadores de aplicación son únicos dentro de los nodos de origen y de destino que generan los identificadores, los identificadores de aplicación no necesariamente identifican de manera única la conexión en el componente de recepción. Esto puede ser problemático, por ejemplo, si dos mensajes de solicitud de conexión para dos dispositivos móviles recién conectados se reciben en una MME desde dos eNodoB diferentes, donde los dos mensajes de solicitud de conexión han sido asignados por casualidad al mismo identificador eNB S1-AP. Puede surgir asimismo un problema si se reciben mensajes de solicitud de traspaso de S1-AP en el eNodoB desde dos MME diferentes que han asignado el mismo identificador MME S1-AP a las solicitudes. De manera similar, puede surgir un problema si el componente del eNodoB recibe mensajes de solicitud de traspaso X2-AP desde otros dos componentes eNodoB que han asignado por casualidad el mismo identificador XP-AP de origen a las solicitudes. Se proporciona a continuación una descripción más detallada de estas situaciones y los problemas asociados.

30 Los diversos acrónimos aplicables en la red de telecomunicaciones serán por supuesto familiares para los expertos en la materia, pero se adjunta un glosario en beneficio de los lectores legos. Aunque por eficiencia de la comprensión para los expertos en la materia la invención se describirá en detalle en el contexto de un sistema UTRAN (red de acceso radio terrestre universal evolucionada), los principios del sistema identificador se pueden aplicar a otros sistemas, por ejemplo 3G, CDMA (Code Division Multiple Access, acceso múltiple por división de código) u otros sistemas inalámbricos en los que componentes de estación base, tales como componentes de nodo B, comuniquen entre sí o con otros dispositivos, tales como dispositivos de pasarela, en la red de telecomunicaciones, con los correspondientes elementos del sistema modificados según sea necesario. Los presentes procedimientos y sistemas se pueden implementar asimismo en redes de área local inalámbricas (WLANs, wireless local area networks) u otras redes de área local o extensa (LANs o WANs).

35 El documento US2004/0205769A1 da a conocer un sistema, un aparato y un procedimiento para facilitar la comunicación de mensajes entre aplicaciones. Se adquieren identificadores de aplicación, y correspondientes identificadores de conexión lógicos de salida asociados con transferencias de mensaje procedentes de aplicaciones identificables por sus respectivos identificadores de aplicación. Se establecen asociaciones entre los identificadores de aplicación y sus correspondientes identificadores de conexión lógicos de salida. Se dirigen mensajes de entrada sensibles, a las aplicaciones que tienen identificadores de aplicación que están asociados con los identificadores de conexión lógicos de salida que corresponden a los identificadores de conexión lógicos de entrada de los mensajes de entrada sensibles.

Descripción de la invención:

5 De acuerdo con un aspecto, la invención da a conocer un procedimiento llevado a cabo por un nodo de origen, para establecer una conexión solicitada entre el nodo de origen y un nodo de destino en una red de telecomunicaciones, comprendiendo el procedimiento: generar un identificador de la aplicación de origen para la conexión dentro del nodo de origen; recuperar un identificador del nodo de origen para el nodo de origen; y transmitir el identificador de la aplicación de origen y el identificador del nodo de origen al nodo de destino para proporcionar un identificador de conexión de origen para la conexión solicitada entre el nodo de origen y el nodo de destino; en el que cada uno del nodo de origen y el nodo de destino comprende una estación base.

10 De acuerdo con otro aspecto, la invención da a conocer un procedimiento llevado a cabo por un nodo de destino, para establecer una conexión solicitada entre un nodo de origen y el nodo de destino, comprendiendo el procedimiento: recibir, desde un nodo de origen, un identificador de la aplicación de origen y un identificador del nodo de origen para formar el identificador de conexión de origen para la conexión solicitada entre el nodo de origen y el nodo de destino; generar un mensaje de respuesta de conexión; y transmitir el mensaje de respuesta de conexión al nodo de origen; en el que cada uno del nodo de origen y el nodo de destino comprende una estación base.

15 De acuerdo con otro aspecto, la invención da a conocer un procedimiento llevado a cabo en una red de comunicación para establecer una conexión solicitada entre un nodo de origen y un nodo de destino en una red de telecomunicaciones, comprendiendo el procedimiento: que el nodo de origen lleva a cabo las etapas siguientes: generar un identificador de la aplicación de origen, en el que dicho identificador de la aplicación de origen está configurado para identificar el equipo de usuario asociado con dicho nodo de origen; recuperar un identificador del nodo de origen; y transmitir el identificador de la aplicación de origen y el identificador del nodo de origen al nodo de destino para proporcionar un identificador de conexión de origen para la conexión solicitada entre el nodo de origen y el nodo de destino; y que el nodo de destino lleva a cabo las etapas siguientes: recibir el identificador de la aplicación de origen y el identificador del nodo de origen desde el nodo de origen para formar un identificador de conexión de origen para la conexión solicitada entre el nodo de origen y el nodo de destino; generar un mensaje de respuesta de conexión; y transmitir el mensaje de respuesta de conexión al nodo de origen por medio de la red de telecomunicaciones; en el que cada uno del nodo de origen y el nodo de destino comprende una estación base.

20 De acuerdo con otro aspecto, la invención da a conocer un aparato que comprende una red de telecomunicaciones, comprendiendo la red una serie de nodos, en que se puede establecer una conexión entre dos nodos en la red de telecomunicaciones utilizando un mensaje de solicitud de conexión, comprendiendo la red: un nodo de origen para iniciar una conexión a un nodo de destino en la red de telecomunicaciones, comprendiendo el nodo de origen: medios para generar un identificador de la aplicación de origen; medios para recuperar un identificador del nodo de origen; y medios para transmitir el identificador de la aplicación de origen y el identificador del nodo de origen al nodo de destino con el fin de proporcionar un identificador de conexión de origen para la conexión solicitada entre el nodo de origen y el nodo de destino; comprendiendo la red además un nodo de destino que comprende: medios para recibir el identificador de la aplicación de origen y el identificador del nodo de origen desde el nodo de origen para formar un identificador de conexión de origen para la conexión solicitada entre el nodo de origen y el nodo de destino; medios para generar un mensaje de respuesta de conexión; y medios para transmitir el mensaje de respuesta de conexión al nodo de origen por medio de la red de telecomunicaciones; en el que cada uno del nodo de origen y el nodo de destino comprende una estación base.

25 De acuerdo con otro aspecto, la invención da a conocer un aparato que comprende un nodo de origen para originar una conexión a un nodo de destino de una red de telecomunicaciones, comprendiendo el nodo de origen: medios para generar un identificador de la aplicación de origen; medios para recuperar un identificador del nodo de origen; y medios para transmitir el identificador de la aplicación de origen y el identificador del nodo de origen a un nodo de destino con el fin de proporcionar un identificador de conexión de origen para la conexión solicitada entre el nodo de origen y el nodo de destino; en el que cada uno del nodo de origen y el nodo de destino comprende una estación base.

30 De acuerdo con otro aspecto, la invención da a conocer un aparato que comprende un nodo de destino para terminar una conexión desde un nodo de origen de una red de telecomunicaciones, comprendiendo el nodo de destino: medios para recibir un identificador de la aplicación de origen y un identificador del nodo de origen para formar un identificador de conexión de origen para la conexión solicitada entre el nodo de origen y el nodo de destino; medios para generar un mensaje de respuesta de conexión; y medios para transmitir el mensaje de respuesta de conexión al nodo de origen; en el que cada uno del nodo de origen y el nodo de destino comprende una estación base.

35 El identificador del nodo de origen puede ser único dentro de la red de telecomunicaciones. Alternativamente, el identificador del nodo de origen puede ser globalmente único.

El identificador del nodo de origen puede comprender un identificador de por lo menos una parte de la red de origen y un identificador del nodo de origen dentro de dicha por lo menos una parte de la red de origen.

El nodo de origen y el destino pueden comprender cada uno un eNodoB y la conexión se puede establecer sobre una interfaz X2.

5 Se exponen aspectos de la invención en las reivindicaciones independientes. Se exponen características preferidas de los aspectos en las reivindicaciones dependientes. La invención proporciona, para todos los procedimientos dados a conocer, correspondientes programas informáticos o productos de programa informático para su ejecución en un equipo correspondiente, el propio equipo (equipo de usuario, nodos, redes o componentes de los mismos) y procedimientos de configuración y actualización del equipo. Las características de un aspecto pueden ser aplicadas a otros aspectos.

Breve descripción de los dibujos:

10 Se describirá a continuación una realización de la invención, a modo de ejemplo, haciendo referencia los dibujos adjuntos, en los cuales:

la figura 1 muestra esquemáticamente un sistema de telecomunicación móvil de un tipo al que es aplicable la realización;

la figura 2 muestra esquemáticamente una estación base que forma parte del sistema mostrado en la figura 1;

15 la figura 3 muestra esquemáticamente un dispositivo de pasarela que forma parte del sistema mostrado en la figura 1;

la figura 4a muestra esquemáticamente el establecimiento de una conexión entre un eNodoB y un componente MME;

la figura 4b muestra esquemáticamente el establecimiento de una conexión entre dos eNodosB;

20 la figura 5 muestra esquemáticamente una situación de error potencial que puede surgir en un sistema de la técnica anterior;

la figura 6 muestra esquemáticamente una segunda situación de error potencial que puede surgir en un sistema de la técnica anterior;

25 la figura 7 muestra esquemáticamente una tercera situación de error potencial que puede surgir en un sistema de la técnica anterior;

la figura 8a es una ilustración esquemática de un primer mensaje desde un eNodoB a una MME, de acuerdo con una realización; y

la figura 8b es una ilustración esquemática de un primer mensaje desde una MME a un eNodoB , de acuerdo con una realización.

30 **Mejor modo de llevar a cabo la invención:**

Visión general

35 La siguiente descripción expone una serie de realizaciones específicas del procedimiento y el sistema reivindicados en la presente memoria. Resultará evidente para un experto en la materia que se pueden proporcionar variaciones de las características y etapas de procedimiento, y que muchas de las características descritas no son esenciales para la invención, cuyo alcance se define mediante las reivindicaciones.

40 La figura 1 muestra esquemáticamente un sistema de telecomunicación móvil (celular) 1 en el que los usuarios de teléfonos móviles (o celulares) 3-0, 3-1 y 3-2 pueden comunicar con otros usuarios (no mostrados) por medio de una de las estaciones base 5-1 ó 5-2 y de una red telefónica 7. La red telefónica 7 incluye una serie de componentes que incluyen componentes de pasarela 9-1, 9-2. Un experto en la materia comprenderá que cada una de las estaciones base 5-1, 5-2 puede conectar a la red telefónica 7 por medio de cualquier pasarela 9-1, 9-2, y que ambas estaciones base 5-1, 5-2 pueden conectar por medio de la misma pasarela 9-1, 9-2. Análogamente, cada estación móvil 3 puede conectar a la red telefónica 7 mediante cualquier estación base 5, y ambos teléfonos móviles 3 puede conectar por medio de la misma estación base 5.

45 En esta realización, las estaciones base 5 utilizan una técnica de acceso múltiple por división de frecuencias ortogonales (OFDMA, orthogonal frequency division multiple access) en la que los datos que tienen que ser transmitidos a los teléfonos móviles 3 se modulan sobre una serie de subportadoras. Se pueden utilizar asimismo otras técnicas de transmisión de datos bien conocidas. Cuando un teléfono móvil 3 entra en la red 7, por ejemplo al encenderse, se establece una conexión entre el teléfono móvil 3 y una estación base 5, y entre la estación base 5 y un dispositivo de pasarela 9. Esto permite la comunicación entre el teléfono móvil 3 y otros componentes en la red 7.

50 Asimismo, cuando un teléfono móvil 3 se desplaza desde la celda de una estación base de origen (por ejemplo, la estación base 5-1) a una estación base objetivo (por ejemplo, la estación base 5-2), se lleva a cabo un

procedimiento (protocolo) de traspaso en las estaciones base de origen y objetivo 5 y en la estación móvil 3 para controlar el proceso de traspaso. El traspaso se habilita mediante el establecimiento de una conexión entre las estaciones base de origen y objetivo 5. Como parte del proceso de traspaso, puede cambiar el dispositivo de pasarela 9-1, 9-2 mediante el que se transmiten comunicaciones desde un teléfono móvil 3 a la red telefónica. Alternativamente, el dispositivo de pasarela 9-1, 9-2 a cuyo través se transmiten comunicaciones puede seguir siendo el mismo, pero puede cambiar la estación base 5-1, 5-2 con la que el dispositivo móvil está en conexión. Estas transferencias se habilitan asimismo mediante el establecimiento de conexiones entre las estaciones base 5 y las pasarelas 9.

Estación base

La figura 2 es un diagrama de bloques que muestra los componentes principales de cada una de las estaciones base 5 utilizadas en esta realización. Tal como se muestra, cada estación base 5 incluye un circuito transceptor 21 que puede funcionar para transmitir señales hacia, y recibir señales desde los teléfonos móviles 3 por medio de una o varias antenas 23, y que puede funcionar para transmitir señales hacia, y recibir señales desde la red telefónica 7 por medio de una interfaz de red 25. La interfaz de red 25 incluye una interfaz de red S1 para comunicar con componentes de red, tal como nodos de pasarela, utilizando el protocolo S1. La interfaz de red 25 incluye asimismo una interfaz X2 para comunicar con otros componentes de estación base utilizando el protocolo X2. Un controlador 27 controla el funcionamiento del circuito transceptor 21 de acuerdo con software almacenado en la memoria 29. El software incluye, entre otras cosas, un sistema operativo 31, un generador 33 de identificadores de aplicación y un generador 35 de identificadores de conexión que se puede denominar asimismo un generador de identificadores de contexto. La memoria almacena un identificador de nodo 34 y, en algunas realizaciones, almacena asimismo un identificador de red para la red con la que está asociada la estación base. Se describe a continuación el funcionamiento del generador 33 de identificadores de aplicación y del generador 35 de identificadores de conexión.

Pasarela

La figura 3 es un diagrama de bloques que muestra los componentes principales de cada uno de los componentes de pasarela 9 utilizados en esta realización. Tal como se muestra, cada pasarela 9 incluye un circuito transceptor 41, que puede funcionar para transmitir señales a, y recibir señales desde por lo menos una estación base 5 por medio de una interfaz 43 de la estación base, y que puede funcionar para transmitir señales a, y recibir señales desde el resto de la red telefónica 7 por medio de una interfaz de red 45. Un controlador 47 controla el funcionamiento del circuito transceptor 41 de acuerdo con software almacenado en la memoria 49. El software incluye, entre otras cosas, un sistema operativo 51, un generador 53 de identificadores de aplicación y un generador 55 de identificadores de conexión que se puede denominar asimismo un generador de identificadores de contexto. La memoria almacena un identificador de nodo 54 y, en algunas realizaciones, almacena asimismo un identificador de red para la red con la que está asociada la estación base. Se describe a continuación el funcionamiento del generador 53 de identificadores de aplicación y del generador 55 de identificadores de conexión.

En la descripción anterior, para facilitar la comprensión tanto las estaciones base 5 como las pasarelas 9 se describen teniendo respectivos módulos discretos que funcionan según los procedimientos descritos en la presente memoria. Aunque las características se pueden proporcionar de este modo para ciertas aplicaciones, por ejemplo cuando se ha modificado un sistema existente para implementar la invención, en otras aplicaciones, por ejemplo en sistemas diseñados teniendo desde el principio en mente las características inventivas, estas características pueden estar incorporadas en el sistema operativo global o en el código, y de tal modo que los módulos descritos anteriormente pueden no ser discernibles como entidades discretas.

La siguiente descripción utilizará la nomenclatura empleada en la evolución a largo plazo (LTE, Long Term Evolution) de UTRAN. Por lo tanto, el teléfono móvil 3 se denominará un UE, cada estación base 5 se denominará un eNodoB (o eNB) y cada componente de pasarela se denominará una MME. Las entidades de protocolo utilizadas en LTE tienen los mismos nombres que los utilizados en UMTS (Universal Mobile Telecommunication System, sistema universal de telecomunicaciones móviles) excepto para las entidades de control del radioenlace (RLC, Radio Link Control) que, en LTE, se denominan entidades de ARQ (Automatic Repeat Request, solicitud de repetición automática) exteriores. Las entidades de ARQ exteriores de LTE tienen sustancialmente la misma funcionalidad (aunque no idéntica) que las entidades RLC de UMTS.

Escenarios de error

Tal como se ha expuesto anteriormente, en los sistemas de la técnica anterior los identificadores de aplicación enviados con los mensajes de solicitud de establecimiento de contexto no necesariamente identifican de manera única el contexto en el componente de recepción. Se proporcionan a continuación detalles de identificadores que son enviados dentro de mensajes de establecimiento de contexto en esta realización. No obstante, primero se discuten en mayor detalle ejemplos de situaciones en las que puede aparecer un problema.

Una conexión de protocolo de transporte, tal como una conexión de protocolo de transmisión para el control de flujo (SCTP, Stream Control Transmission Protocol), puede transportar señales relativas a diferentes UEs. Para enviar la señalización internamente al gestor de contexto de UE correcto en el nodo de recepción, se incluye información de

encaminamiento de aplicación en los mensajes de aplicación (AP) S1 ó X2. Esto se explicará y se mostrará adicionalmente haciendo referencia a las figuras 4a y 4b.

5 Cuando un nodo de envío solicita, en algunos casos implícitamente, el establecimiento de una conexión de señalización S1/X2 dedicada para un determinado UE, por ejemplo enviando un mensaje de UE inicial S1-AP, informa al nodo homólogo sobre la interfaz S1/X2 del identificador de aplicación (AP) que ha sido asignado a dicho UE. En el caso de una conexión entre un eNodoB 61 y una MME 63, este mensaje adopta la forma de "eNB S1-AP" 65 que se muestra en la figura 4a, que se puede escribir asimismo como "eNB S1-AP UE ID". Para una transferencia desde un eNodoB 69 hasta un eNodoB homólogo 71, el mensaje tiene la forma "eNB de origen S1-AP" 73 que se muestra en la figura 4b. El mensaje de respuesta del nodo homólogo contiene entonces el identificador de aplicación S1/X2 de los nodos tanto de origen como homólogo, por ejemplo "eNB S1-AP, MME S1-AP" 67 que se muestra en la figura 4a, que se puede escribir asimismo como "eNB S1-AP UE ID, MME S1-AP UE ID" o, en el caso mostrado en la figura 4b "eNB de origen S1-AP, eNB objetivo S1-AP" 75.

A continuación se proporcionan detalles adicionales de los identificadores de aplicación utilizados en las interfaces S1 y X2:

15 Identidad eNodoB S1-AP UE

La identidad eNodoB S1-AP UE 65 se asigna para identificar de manera única el UE sobre la interfaz S1 dentro del eNodoB 61. Cuando una MME 63 recibe la identidad eNodoB S1-AP UE 65, la almacena durante la conexión del S1 lógica asociada con el UE, para este UE. Una vez conocida por la MME 63, esta identidad (IE) puede ser incluida en toda la señalización S1-AP asociada con el UE (enlace ascendente (UL) así como enlace descendente (DL)).

20 Identidad MME S1-AP UE

La identidad MME S1-AP UE 67 se asigna para identificar de manera única el UE sobre la interfaz S1 dentro de la MME 63. Cuando el eNodoB 61 recibe la identidad MME S1-AP UE la almacena durante la conexión S1 lógica asociada con el UE, para este UE. Una vez conocida por el eNodoB 61, la IE se puede incluir en toda la señalización S1-AP asociada con el UE (UL así como DL).

25 ID de contexto de UE del eNodoB de origen

El ID de contexto de UE del eNodoB de origen (eNB de origen S1-AP) 73 se asigna para identificar de manera única el UE sobre la interfaz X2 con el eNodoB de origen 69. Cuando el eNodoB objetivo 71 recibe el ID de contexto del eNodoB de origen, lo almacena durante el contexto para dicho UE. Una vez conocida por el eNodoB objetivo 71, la IE se puede incluir en toda la señalización X2-AP asociada con el UE.

30 ID de contexto de UE del eNodoB objetivo

El ID de contexto del UE del eNodoB objetivo (eNB objetivo S1-AP) 75 se asigna para identificar de manera única el UE sobre la interfaz X2 con el eNodoB objetivo 71. Cuando el eNodoB de origen 69 recibe el ID de contexto del eNodoB objetivo, lo almacena durante el contexto para dicho UE. Una vez conocida por el eNodoB de origen 69, la IE se puede incluir en toda la señalización X2-AP asociada con el UE.

35 Por lo tanto, tal como se ha indicado anteriormente en realizaciones anteriores, los identificadores de aplicación (IDs de AP) son únicos dentro del nodo generador. Como consecuencia, no pueden ser identificados de manera única en el nodo homólogo de recepción cuando éste recibe el primer mensaje (es decir, antes de que exista conexión de señalización). Se describen a continuación algunos escenarios que representan potenciales situaciones de error en casos en los que el identificador de aplicación no es único en el nodo de recepción.

40 En algunas situaciones, se producen errores debido a que un nodo recibe del nodo de origen dos mensajes para activar el establecimiento de una conexión S1 o X2 que contienen el mismo identificador de aplicación S1/X2.

Se describirá una primera situación de error haciendo referencia a la figura 5. En la figura 5, dos eNodosB 77, 79 están conectados a la misma MME 81. La MME 81 recibe dos mensajes de UE iniciales S1-AP, que deberían desencadenar el establecimiento de dos conexiones S1. Sin embargo, los dos eNodosB 77, 79 han elegido por casualidad asignar la misma identidad eNB S1-AP UE a los mensajes. La capa de aplicación en la MME 81 produce un error dado que no puede realizar una distinción entre los dos mensajes. El sistema lleva a cabo a continuación tratamiento de errores, que puede tener como resultado un retardo en las conexiones que se están estableciendo o un fallo en el establecimiento de por lo menos una conexión.

50 Se muestra una segunda potencial situación de error en la figura 6, que muestra esquemáticamente un escenario flexible. El eNodoB 83 es el objetivo tanto para el UE1 89 como para el UE2 91, servidos respectivamente por la MME1 85 y la MME2 87, durante un traspaso entre LTE con involucración MME. Durante el proceso de traspaso, la MME 85 envía al eNodoB objetivo 83 el mensaje de solicitud de traspaso S1-AP. El eNodoB objetivo 83 puede recibir dos mensajes de solicitud de traspaso S1-AP desde dos MME 85, 87 que contienen la misma identidad MME S1-AP UE. La capa de aplicación en el eNodoB objetivo 83 produce un error dado que no puede realizar una

distinción entre los dos mensajes. Se lleva a cabo a continuación tratamiento de errores, que puede provocar retardos y problemas de comunicación igual que antes.

Surge otro problema en la situación mostrada en la figura 6 si se envía un mensaje de cancelar traspaso S1 antes de que se reciba el acuse de recibo de solicitud de traspaso S1. En esta situación, el eNodoB objetivo 83 no sabrá qué recursos liberar.

Se muestra una tercera potencial situación de error en la figura 7, que muestra movilidad intra-LTE sin involucración MME. En esta situación, el eNodoB2 99 es el eNodoB objetivo para un traspaso intra-LTE activado por el eNodoB1 97 para un traspaso intra-LTE activado por el eNodoB3 93. Como consecuencia, el eNodoB2 99 recibe dos mensajes de solicitud de traspaso X2 desde el eNodoB1 97 y el eNodoB3 93 que utiliza por casualidad el mismo ID de contexto de UE del eNodoB de origen. La capa de aplicación en el eNodoB2 objetivo 99 puede quedar desorientada y no realiza distinción entre los dos mensajes. Se lleva a cabo entonces tratamiento de errores para resolver la situación.

Se produce asimismo otro problema en la situación mostrada en la figura 7 si se recibe una solicitud de cancelación de traspaso procedente del eNodoB1 97 o del eNodoB3 93 antes de que el eNodoB2 99 pueda responder a la solicitud de traspaso original. En este caso, el eNodoB2 99 no sabrá qué recursos debería liberar.

Funcionamiento

Para evitar situaciones tales como las indicadas anteriormente, se ha comprendido que sería útil una mayor identificación de los mensajes de solicitud de conexión. Esto se implementa habilitando las interfaces S1 y X2 para utilizar distintos identificadores de aplicación. Esto se puede conseguir de una serie de maneras diferentes, y éstas se resumen y describen en mayor detalle a continuación.

En una realización, se añade un nuevo identificador de nodo a los mensajes S1/X2-AP relevantes. El identificador de nodo puede identificar el eNodoB de origen o la MME. En esta realización, el identificador de nodo se utiliza solamente en el primer mensaje, en el que solicita el establecimiento de conexión. El identificador de nodo no es necesario para el mensaje de respuesta y los mensajes subsiguientes, que vuelven a intercambiar solamente el identificador de aplicación. Esto reduce la cantidad de (bits de) información que es necesario transportar en los mensajes subsiguientes. Esta implementación se muestra esquemáticamente en las figuras 8a y 8b. La figura 8a muestra un primer mensaje procedente de un eNodoB hasta una MME, que incluye tanto un eNB S1-AP UE ID como un eNB global id. La figura 8b muestra un primer mensaje desde una MME hasta un eNodoB que incluye tanto un MME S1-AP UE id como un MME id global. Por lo tanto, se reserva un número predeterminado de bits en el mensaje S1-AP inicial para representar un identificador para el eNodoB o la MME.

En una realización alternativa, se incorpora un identificador de nodo dentro de la IE de identificador eNB/MME S1-AP. Es decir, el mensaje de solicitud de conexión incluye un solo identificador, pero el identificador incorpora tanto información suficiente para identificar el nodo de origen como información para identificar la conexión dentro del nodo de origen.

En otra realización, se añade una nueva IE que representa un identificador lógico que está relacionado, por medio de una relación bien conocida, con un identificador de capa de transporte (TNL) para el nodo, tal como la dirección IP o el puerto SCTP para el nodo. Por ejemplo, cada eNodoB tendrá una dirección IP diferente y ésta puede ser utilizada para obtener un identificador del nodo de origen. Se debe observar además que, en una implementación típica, la TNL no informa del protocolo de aplicación de la dirección IP de origen, por lo tanto el protocolo de aplicación carece de conocimiento del ID del usuario salvo que éste se indique en el propio mensaje de aplicación. Esto surge del concepto UMTS de que la TNL y la RNL se deben implementar de manera independiente.

En otra implementación, el intervalo de identificadores S1/X2-AP que un eNodoB o una MME pueden asignar está limitado de tal modo que los intervalos de identificadores para dos nodos no se superpongan. Esto se puede realizar, por ejemplo, configurando un intervalo diferente de identificadores para cada eNodoB o MME durante la etapa preoperacional. A continuación, cada nodo recorre cíclicamente su intervalo predefinido de identificadores a medida que establece conexiones. Esta solución permite que se proporcione un único identificador de aplicación desde cada nodo dentro de una red. Puede ser necesario para identificar la red otro identificador de red (tal como PLMN ID) en algunas implementaciones en las que se utilizan múltiples redes. Éste se puede proporcionar ya sea incorporado en el identificador de aplicación o bien como un identificador independiente.

La implementación de un sistema según cualquiera de las realizaciones descritas anteriormente resuelve las situaciones de error indicadas anteriormente.

En la primera situación de error que se muestra en la figura 5, la adición o incorporación de un identificador de eNodoB en cada uno de los mensajes de UE iniciales S1-AP desde el eNodoB1 77 y el eNodoB2 79 proporciona un identificador único para cada solicitud de conexión recibida en la MME y por lo tanto permite a la MME proporcionar un mapeo uno a uno entre el eNB S1-AP UE id y el MME S1-AP UE id.

5 De manera similar, en la segunda situación de error descrita en relación con la figura 6, la adición o incorporación de un identificador de MME en cada uno de los identificadores MME S1-AP UE desde la MME1 85 y la MME2 87 identificaría de manera única los mensajes de MME (y por lo tanto las MME de origen) en el eNodoB 83. Además, si se cancelara la solicitud de traspaso, dado que las MME están identificadas de manera única en el mensaje inicial, el eNodoB 83 sabría qué recursos liberar para permitir la cancelación de una conexión sin afectar al establecimiento de la otra conexión.

10 Finalmente, en la tercera situación de error descrita en relación con la figura 7, el eNodoB1 y el eNodoB3 enviarían solicitudes de traspaso X2-AP que incluyen identificadores del eNodoB de origen. Por lo tanto, el eNodoB2 podría identificar de manera única cada uno de los dos nodos de origen y sabría qué recursos liberar si se cancelará la solicitud de traspaso.

En una realización, en la tercera situación descrita en relación con la figura 7, el mensaje de solicitud de traspaso contiene asimismo un identificador MME S1-AP UE, que incluye un identificador del componente MME para la conexión de señalización S1. Esto permite al eNodoB2 objetivo 99 contactar con la MME bloqueando el identificador MME S1-AP UE.

15 Los identificadores de nodo incorporados en los mensajes de establecimiento de conexión pueden ser globalmente únicos o pueden ser únicos solamente dentro de la red telefónica en la que funciona el nodo, por ejemplo de la red PLMN del nodo. En una realización, se puede proporcionar un identificador de nodo global haciendo uso tanto de un ID del nodo (que es único dentro de una PLMN) como de un identificador de la PLMN. Esto permitiría que cada S1/X2 AP sea único incluso en un escenario de compartición de RAN.

20 Los identificadores de aplicación para la conexión se transmiten con los mensajes iniciales de establecimiento de la conexión. Para reducir la sobrecarga en los mensajes subsiguientes, los identificadores de nodo se pueden omitir en por lo menos parte de los mensajes enviados posteriormente en la conexión.

25 Tal como se ha mencionado anteriormente, el establecimiento de una conexión en una red de telecomunicaciones móvil se puede producir cuando un nuevo dispositivo móvil (UE) entra en la red, por ejemplo cuando el dispositivo móvil se enciende. Se pueden asimismo establecer nuevas conexiones para permitir el traspaso a medida que un dispositivo móvil se desplaza dentro de una red. Adicionalmente, se pueden establecer conexiones debido a cambios de configuración en los nodos de red, por ejemplo si se añade una nueva estación base o falla una MME.

30 La regeneración de un identificador de aplicación se puede conseguir disponiendo un nuevo módulo generador que utiliza un algoritmo para generar dinámicamente un identificador de aplicación. En una realización alternativa, el identificador de aplicación se puede recuperar de una memoria o memoria tampón, y el nodo puede recorrerla cíclicamente utilizando una secuencia de identificadores de aplicación diferentes para conexiones secuenciales.

35 Para determinar un identificador de nodo, el nodo puede simplemente recuperar del almacenamiento en memoria un identificador fijo. Alternativamente, el nodo puede obtener su identificador de un módulo generador que genera dinámicamente un identificador de nodo. Tal como se ha indicado anteriormente, el identificador de nodo puede estar basado en un identificador de capa de transporte para el nodo, tal como una dirección IP para el nodo.

40 En una realización, el identificador de conexión se genera utilizando el identificador de aplicación y el identificador de nodo. En otra realización, el identificador de conexión se genera utilizando el identificador de aplicación y el identificador de la red. En una tercera realización, el identificador de conexión se genera utilizando el identificador de aplicación, el identificador de nodo y el identificador de la red. Los identificadores se pueden concatenar para formar un solo identificador de conexión, o se puede utilizar una función para combinar los identificadores. La utilización de una función para combinar los identificadores puede hacer el identificador de conexión más corto de lo que sería si los identificadores se concatenaran. No obstante, la concatenación de los identificadores puede permitir eliminar identificadores individuales de mensajes subsiguientes una vez que la conexión se ha establecido.

Glosario de términos 3GPP

45 LTE - evolución a largo plazo (de UTRAN)

eNodoB - nodo B E-UTRAN

AGW - pasarela de acceso

UE - equipo de usuario - dispositivo de comunicación móvil

DL - enlace descendente - enlace de base a móvil

50 UL - enlace ascendente - enlace de móvil a base

AM - modo de acuse de recibo

UM - modo sin acuse de recibo

MME - entidad de gestión de movilidad

UPE - entidad del plano de usuario

HO - traspaso

RLC - control del radioenlace

5 RRC - control de recursos radioeléctricos

RRM - gestión de recursos radioeléctricos

SDU - unidad de datos de servicio

PDU - unidad de datos de protocolo

NAS - estrato sin acceso

10 ROHC - compresión robusta de encabezados

TA - área de seguimiento

U-plane - plano de usuario

TNL - capa de red de transporte

Interfaz S1 - interfaz entre pasarela de acceso y eNodeB

15 Interfaz X2 - interfaz entre dos eNodosB

MMEs / pasarela SAE - nuevo nombre para pasarela de acceso que tiene entidades tanto MME como UPE

20 Sigue una descripción detallada del modo en que se pueden implementar las presentes invenciones en el estándar 3GPP LTE propuesto actualmente. Aunque algunas características se describen como esenciales o necesarias, éste puede ser el caso solamente para el estándar 3GPP LTE propuesto, por ejemplo debido a otros requisitos impuestos por el estándar. Por lo tanto, no se deberá considerar en modo alguno que estas afirmaciones limitan la presente invención.

Título: utilización de id de nodo global en el soporte de encaminamiento de aplicaciones

1 Alcance

El alcance de esta contribución es para:

- 25
- destacar algunos escenarios de error que están provocados porque el identificador de aplicación S1/X2 no es globalmente único
 - proponer varias soluciones para superar este problema

2 Discusión

2.1 Estado actual

30 Una conexión SCTP transporta señalización relacionada con diferentes UE. Para transmitir internamente la señalización al gestor de contexto UE correcto, es necesario incluir información de encaminamiento de aplicación en los mensajes S1/X2 AP.

35 Cada vez que un nodo emisor solicita implícitamente el establecimiento de una conexión de señalización S1/X2 dedicada para un cierto UE, por ejemplo enviando el mensaje de UE inicial S1-AP, informará al nodo homólogo del identificador S1/X2 AP que ha sido asignado para dicho UE.

El mensaje de respuesta del nodo homólogo contendrá, en un escenario normal, el ID de aplicación S1/X2 para los nodos de origen y homólogo (ver las figuras 4a y 4b).

Ver las siguientes definiciones de identificador de aplicación en las interfaces tanto S1 como X2 [1]:

Identidad eNB S1-AP UE:

40 La identidad eNB S1-AP UE deberá ser asignada de tal modo que identifique de manera única el UE sobre la interfaz S1 dentro del eNB. Cuando la MME reciba la identidad eNB S1-AP UE la almacenará durante la conexión lógica S1 asociada al UE, para este UE. Una vez conocida para esta MME, esta IE se incluye en toda la señalización S1-AP asociada con el UE (UL así como DL).

Identidad MME S1-AP UE

5 La identidad MME S1-AP UE deberá ser asignada de tal modo que identifique de manera única el UE sobre la interfaz S1 dentro de la MME. Cuando el eNB reciba la identidad MME S1-AP UE la almacenará durante la conexión lógica S1 asociada al UE, para este UE. Una vez conocida para este eNB, esta IE se incluye en toda la señalización S1-AP asociada con el UE (UL así como DL).

ID de contexto de UE del eNB de origen:

10 El ID de contexto de UE del eNB de origen se asignará para identificar de manera única el UE sobre la interfaz X2 dentro del eNB de origen. Cuando el eNB objetivo reciba el ID de contexto de UE del eNB de origen, lo almacenará durante el contexto para este UE. Una vez conocida por el eNB objetivo, esta IE se incluye en toda la señalización X2-AP asociada con el UE.

ID de contexto de UE del eNB objetivo:

15 El ID de contexto del eNB objetivo se asignará de tal modo que identifique de manera única el UE sobre la interfaz X2 dentro del eNB objetivo. Cuando el eNB objetivo reciba el ID de contexto de UE del eNB objetivo, lo almacenará por la duración del contexto para este UE. Una vez conocida por el eNB de origen, esta IE se incluye en toda la señalización X2-AP asociada con el UE.

Las definiciones exactas no están aún acordadas, pero es bien conocido/acordado entre los grupos 3GPP que estos identificadores de aplicación son únicos dentro del nodo de generación.

20 Según las definiciones anteriores estos id de AP son únicos dentro del nodo generador. Como consecuencia, éstos no están definidos unívocamente en el nodo homólogo de recepción cuando éste recibe el primer mensaje (es decir, no existe conexión de señalización) salvo que en el mensaje esté presente asimismo algún identificador específico del nodo. En el párrafo 2.3 se explican algunos escenarios que representan la potencial situación de error en caso de que el id de aplicación no sea globalmente único.

2.2 identificadores de plano T

25 Dado que el plano de control se basa en SCTP sobre IP en ambas interfaces S1 y X2, existen los siguientes identificadores TNL:

Capa SCTP:

- Número de puerto de origen, número de puerto de destino
- id de flujo SCTP

Capa IP:

- 30
- Dirección IP de origen/de destino

En LTE habrá una asociación SCTP para cada interfaz S1/X2, con un par de flujos SCTP por cada procedimiento común y unos pocos pares de flujos SCTP que tienen que ser compartidos por todas las conexiones de señalización dedicadas S1/X2.

35 Se utiliza el puerto de origen SCTP en combinación con la dirección IP de origen, el puerto de destino SCTP y posiblemente la dirección IP de destino para identificar la asociación a la que pertenece este paquete.

Como consecuencia, la asociación SCTP puede ser utilizada como identificador de nodo (el id de flujo SCTP no es útil para este propósito).

40 Sin embargo, en línea con el principio UMTS, se propone no utilizar el identificador TNL (es decir, la asociación SCTP) con propósitos de protocolo de aplicación, con el fin de mantener la RNL y la TNL lo más independientes posibles y de evitar cualesquiera límites de implementación, por ejemplo, para comunicación de entidades blade/SW.

2.3 Escenarios de potencial situación de error

45 Este párrafo enumera algunos posibles escenarios que pueden conducir a una situación de error en un nodo homólogo que recibe del nodo de origen dos mensajes (que desencadenan el establecimiento de conexión S1/X2) que contienen el mismo identificador de aplicación S1/X2.

- 1) En la figura 5, dos eNB se conectan a la misma MME: la MME recibe dos mensajes de UE iniciales S1-AP (que deberían desencadenar el establecimiento de la conexión S1), desde 2 eNB diferentes que, por casualidad, han asignado la misma identidad eNB S1-AP UE.

La capa de aplicación en la MME se desorientará y, dado que el mensaje no contiene ninguna información relacionada con el nodo de origen, no puede realizar una distinción entre los dos mensajes. A continuación se llevará a cabo tratamiento de errores según la implementación. Esto se podría evitar utilizando un identificador S1-AP que sea globalmente único.

5 2) En la figura 6 se representa a un escenario flexible S1: el eNB es el eNB objetivo tanto para el UE1 como para el UE2, servidos respectivamente por la MME1 y la MME2, durante un traspaso intra-LTE con involucración MME. Durante la preparación del traspaso, la MME envía al eNB objetivo el S1-AP: mensaje de solicitud de traspaso. El eNB objetivo puede recibir dos S1-AP: mensajes de solicitud de traspaso procedentes de dos MME diferentes que contienen la misma identidad MME S1-AP UE.

10 La capa de aplicación en el eNB objetivo se desorientará y, si el mensaje no contiene ninguna información relacionada con el nodo de origen, no puede realizar una distinción entre los dos mensajes. A continuación se llevará a cabo tratamiento de errores según la implementación. Esto se podría evitar utilizando un identificador S1-AP que sea globalmente único.

15 3) En la figura 7, el eNB2 es el eNB objetivo para el traspaso intra-LTE activado por eNB1 y el traspaso intra LTE activado por eNB3. Como consecuencia, el eNB2 puede recibir dos X2: mensajes de solicitud de traspaso desde el eNB1 y el eNB3 que han asignado por casualidad el mismo ID de contexto UE de eNB de origen.

20 La capa de aplicación en el eNB2 objetivo se desorientará y, si el mensaje no contiene ninguna información relacionada con el nodo de origen, no puede realizar una distinción entre los dos mensajes. A continuación se llevará a cabo tratamiento de errores según la implementación. Esto se podría evitar utilizando un ID de contexto de UE del eNB de origen (es decir, identificador X2 AP) que sea globalmente único.

2.4 Propuestas

Para evitar estas situaciones equívocas, se propone utilizar un id de aplicación globalmente único en ambas interfaces S1 y X2. Esto se puede conseguir de diferentes maneras:

25 Solución uno:

Añadir una nueva IE, es decir un id de nodo global, en los mensajes S1/X2-AP relevantes.

Solución dos:

Incorporar el id de nodo global dentro del IE de identificador eNB/MME S1-AP.

Solución 3:

30 Añadir una nueva IE que representa un identificador lógico que de alguna manera está relacionado (por medio de una función bien conocida) con el identificador TNL (dirección IP/puerto SCTP).

Solución 4:

35 Limitar el intervalo de identificadores S1/X2 AP que un eNB puede asignar, de tal modo que el intervalo de dos nodos diferentes no se superpongan (por ejemplo, configurando un intervalo diferente para cada eNB durante el estado preoperacional). No obstante, esta solución permitirá tener un id de AP único dentro de una red. Como consecuencia, es necesario un identificador de red (es decir, id de PLMN) ya sea incorporado en la IE de AP-id o como una IE independiente. En el caso de una IE independiente, ésta será necesaria solamente en el mensaje que desencadena el establecimiento de conexión.

Las soluciones uno y dos dependen del concepto de identificador de nodo global, que hace uso de:

40 Id de nodo (único dentro de una PLMN) e identificador de PLMN (esto garantiza que los S1/X2 AP son únicos incluso en un escenario de compartición de RAN).

Las primeras tres soluciones se diferencian en términos de complejidad de implementación: NEC prefiere la solución 1.

45 En el caso de la solución uno, el id de nodo global será necesario solamente para el primer mensaje. El id de nodo global no se requiere para el mensaje de respuesta ni para los mensajes subsiguientes.

Por lo tanto, aplicando la solución uno se puede reducir la cantidad/bits de información que es necesario transportar en los mensajes subsiguientes.

La cuarta solución requiere la realización de cierta configuración en los nodos en un estado preoperacional.

3 Conclusión

Esta contribución ha señalado algunos potenciales escenarios de error debido a que los ids de S1/X2-AP no son globalmente únicos.

Se han realizado cuatro propuestas para superar este problema, es decir:

- 5
 - Introducción IE de id de nodo global en mensajes S1/X2 relevantes
 - Incorporación de id de nodo global en el S1-AP id IE
 - Añadir un nuevo IE que representa un identificador lógico relacionado con identificadores TNL
 - Configuración de intervalo de S1-AP en cada eNB en combinación con un identificador de red (sea una IE independiente o incorporada en la AP id IE).
- 10 Se propone discutir las consecuencias de no tener un id de aplicación único y acordar una de las propuestas enumeradas en el párrafo 2.4.

Si el principio se acepta, NEC está disponible para escribir el CR relacionado.

4 Referencia

R3-071344 "Discussion and proposal for the AP ID handling", NEC.

- 15 Esta solicitud se basa en, y reivindica el beneficio de prioridad de la solicitud de patente del Reino Unido número 0715940.3, presentada el 15 de agosto de 2007.

REIVINDICACIONES

- 1.- Un procedimiento llevado a cabo por un nodo de origen, para establecer una conexión solicitada entre el nodo de origen (62, 69) y un nodo de destino (63, 71) en una red de telecomunicaciones, comprendiendo el procedimiento:
- generar un identificador de la aplicación de origen para la conexión dentro del nodo de origen;
- 5 recuperar un identificador del nodo de origen para el nodo de origen (62, 69); y
- transmitir el identificador de la aplicación de origen y el identificador del nodo de origen al nodo de destino (63, 71) para proporcionar un identificador de conexión de origen para la conexión solicitada entre el nodo de origen (62, 69) y el nodo de destino (63, 71);
- en el que cada uno del nodo de origen y el nodo de destino comprende una estación base.
- 10 2.- Un procedimiento llevado a cabo por un nodo de destino (63, 71), para establecer una conexión solicitada entre un nodo de origen (62, 69) y el nodo de destino (63, 71), comprendiendo el procedimiento:
- recibir, desde un nodo de origen (62, 69), un identificador de la aplicación de origen y un identificador del nodo de origen con el fin de formar un identificador de conexión de origen para la conexión solicitada entre el nodo de origen (62, 69) y el nodo de destino (63, 71);
- 15 generar un mensaje de respuesta de conexión; y
- transmitir el mensaje de respuesta de conexión al nodo de origen (62, 69);
- en el que cada uno del nodo de origen y el nodo de destino comprende una estación base.
- 3.- Un procedimiento llevado a cabo en una red de comunicación para establecer una conexión solicitada entre un nodo de origen (62, 69) y un nodo de destino (63, 71) en una red de telecomunicaciones, comprendiendo el procedimiento:
- 20 que el nodo de origen (62, 69) ejecuta las etapas siguientes:
- generar un identificador de la aplicación de origen, donde dicho identificador de la aplicación de origen está configurado para identificar equipo de usuario (3, 89, 91) asociado con dicho nodo de origen (62, 69);
- recuperar un identificador del nodo de origen; y
- 25 transmitir el identificador de la aplicación de origen y el identificador del nodo de origen al nodo de destino (63, 71) con el fin de proporcionar un identificador de conexión de origen para la conexión solicitada entre el nodo de origen (62, 69) y el nodo de destino (63, 71); y
- que el nodo de destino (63, 71) ejecuta las etapas siguientes:
- 30 recibir el identificador de la aplicación de origen y el identificador del nodo de origen desde el nodo de origen (62, 69) con el fin de formar un identificador de conexión de origen para la conexión solicitada entre el nodo de origen (62, 69) y el nodo de destino (63, 71);
- generar un mensaje de respuesta de conexión; y
- transmitir el mensaje de respuesta de conexión al nodo de origen (62, 69) por medio de la red de telecomunicaciones;
- 35 en el que cada uno del nodo de origen y el nodo de destino comprende una estación base.
- 4.- Aparato que comprende una red de telecomunicaciones, comprendiendo la red una serie de nodos, en el que se puede establecer una conexión entre dos nodos en la red de telecomunicaciones utilizando un mensaje de solicitud de conexión, comprendiendo la red:
- 40 un nodo de origen (62, 69) para iniciar una conexión a un nodo de destino (63, 71) en la red de telecomunicaciones, comprendiendo el nodo de origen (62, 69):
- medios para generar un identificador de la aplicación de origen;
- medios para recuperar un identificador del nodo de origen; y
- medios para transmitir el identificador de la aplicación de origen y el identificador del nodo de origen al nodo de destino (63, 71) con el fin de proporcionar un identificador de conexión de origen para la conexión solicitada entre el
- 45 nodo de origen (62, 69) y el nodo de destino (63, 71);

comprendiendo además la red un nodo de destino (63, 71) que comprende:

medios para recibir el identificador de la aplicación de origen y el identificador del nodo de origen desde el nodo de origen (62, 69) con el fin de formar un identificador de conexión de origen para la conexión solicitada entre el nodo de origen (62, 69) y el nodo de destino (63, 71);

5 medios para generar un mensaje de respuesta de conexión; y

medios para transmitir el mensaje de respuesta de conexión al nodo de origen (62, 69) por medio de la red de telecomunicaciones;

en el que cada uno del nodo de origen y el nodo de destino comprende una estación base.

10 5.- Aparato que comprende un nodo de origen para originar una conexión a un nodo de destino (63, 71) de una red de telecomunicaciones, comprendiendo el nodo de origen;

medios para generar un identificador de la aplicación de origen;

medios para recuperar un identificador del nodo de origen; y

15 medios para transmitir el identificador de la aplicación de origen y el identificador del nodo de origen a un nodo de destino (63, 71) con el fin de proporcionar un identificador de conexión de origen para la conexión solicitada entre el nodo de origen (62, 69) y el nodo de destino (63, 71);

en el que cada uno del nodo de origen y el nodo de destino comprende una estación base.

6.- Aparato que comprende un nodo de destino (63, 71) para terminar una conexión desde un nodo de origen (62, 69) de una red de telecomunicaciones, comprendiendo el nodo de destino (63, 71):

20 medios para recibir un identificador de la aplicación de origen y un identificador del nodo de origen con el fin de formar un identificador de conexión de origen para la conexión solicitada entre el nodo de origen (62, 69) y el nodo de destino;

medios para generar un mensaje de respuesta de conexión; y

medios para transmitir el mensaje de respuesta de conexión al nodo de origen (62, 69);

en el que cada uno del nodo de origen y el nodo de destino comprende una estación base.

25 7.- Un procedimiento según cualquiera de las reivindicaciones 1 a 3, o un aparato según cualquiera de las reivindicaciones 4 a 6, en el que el identificador del nodo de origen es único dentro de la red de telecomunicaciones.

8.- Un procedimiento según cualquiera de las reivindicaciones 1 a 3, ó 7, o un aparato según cualquiera de las reivindicaciones 4 a 7, en el que el identificador del nodo de origen es globalmente único.

30 9.- Un procedimiento según cualquiera de las reivindicaciones 1 a 3, 7 ó 8, o un aparato según cualquiera de las reivindicaciones 4 a 8, en el que el identificador del nodo de origen comprende un identificador de por lo menos una parte de la red de origen, y un identificador del nodo de origen dentro de dicha por lo menos una parte de la red de origen.

35 10.- Un procedimiento según cualquiera de las reivindicaciones 1 a 3, ó 7 a 9, o un aparato según cualquiera de las reivindicaciones 4 a 9, en el que el nodo de origen y el destino comprenden cada uno un eNodoB y la conexión se establece sobre una interfaz X2.

11.- Un programa informático, producto de programa informático o medio legible por ordenador que comprende instrucciones para llevar a cabo un procedimiento según cualquiera de las reivindicaciones 1 a 3, ó 7 a 10.

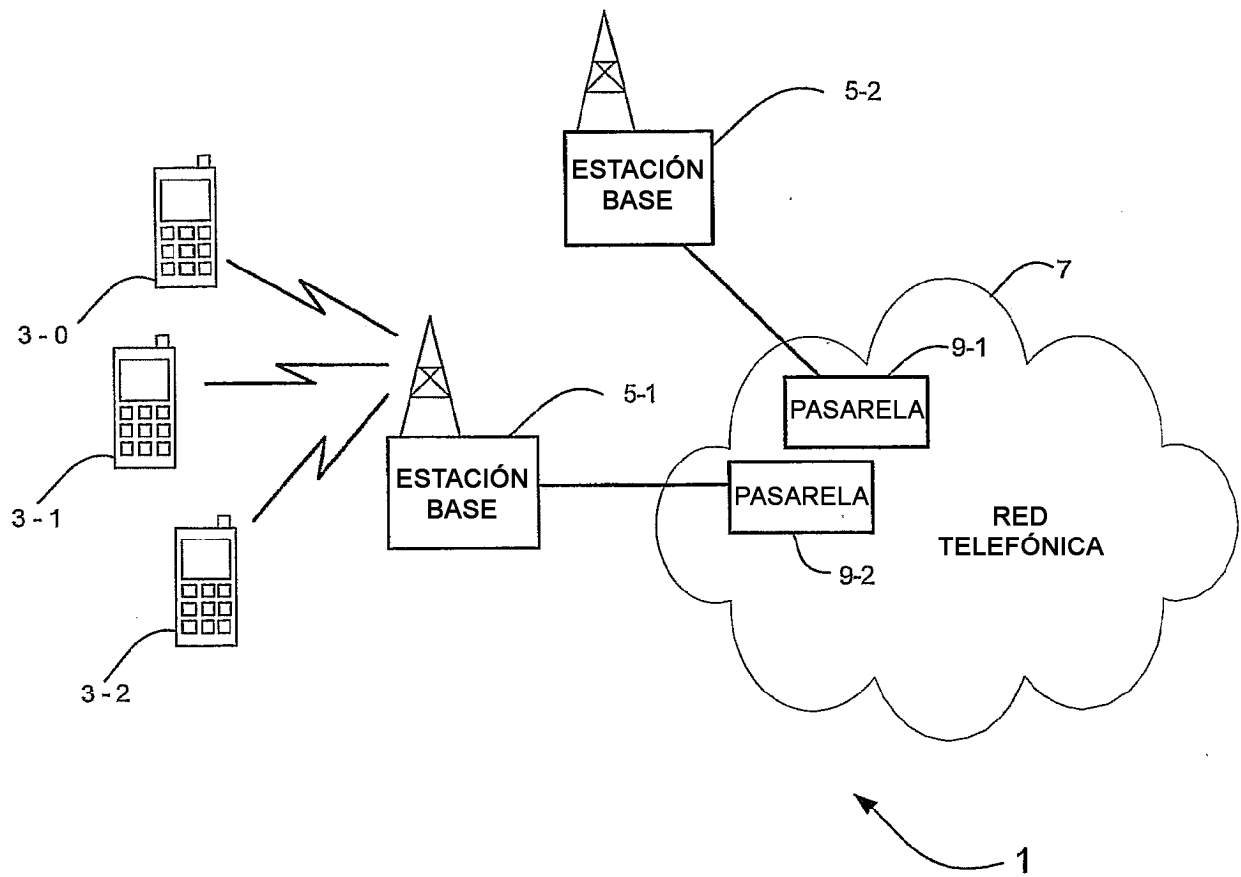


Figura 1

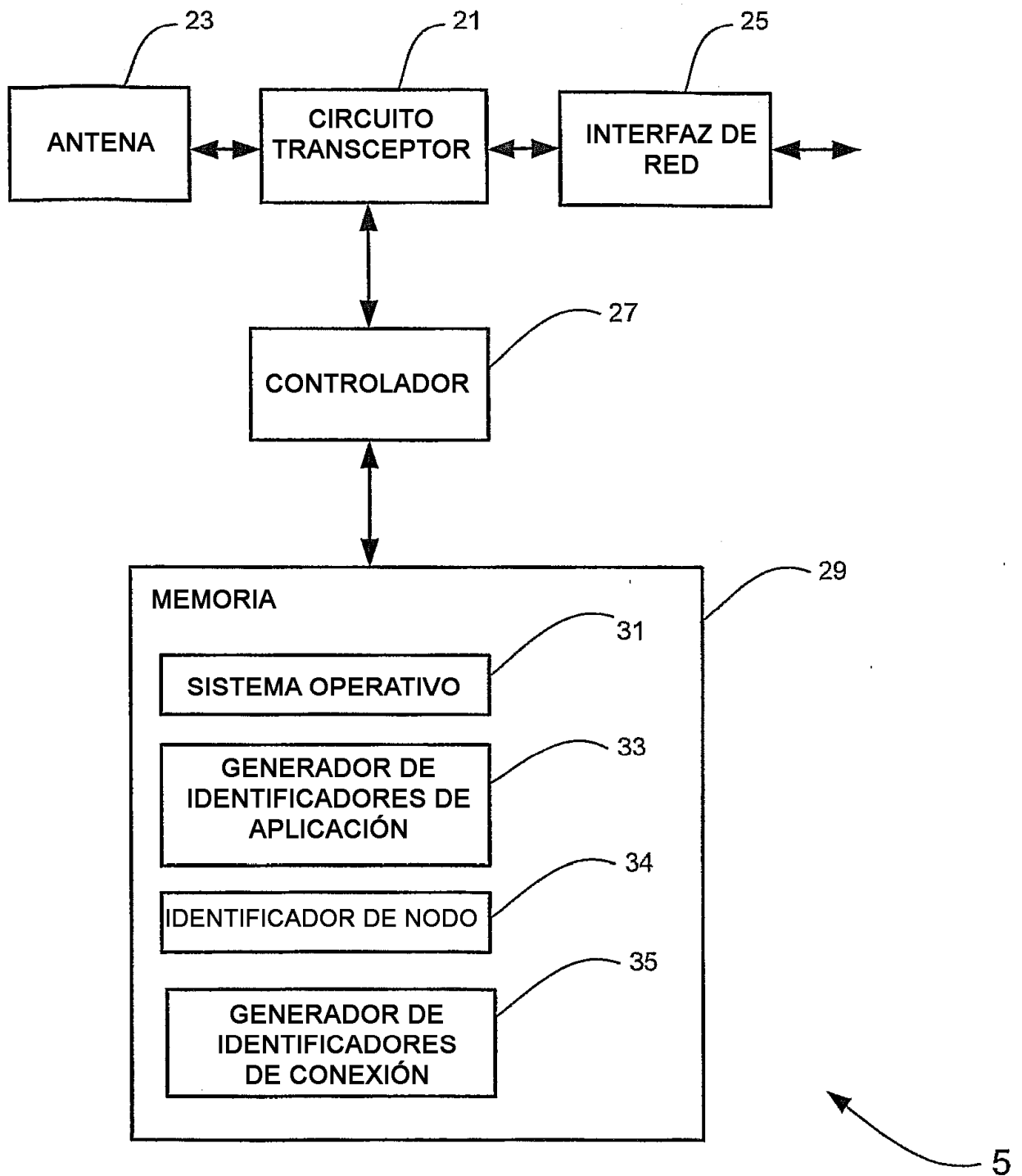


Figura 2

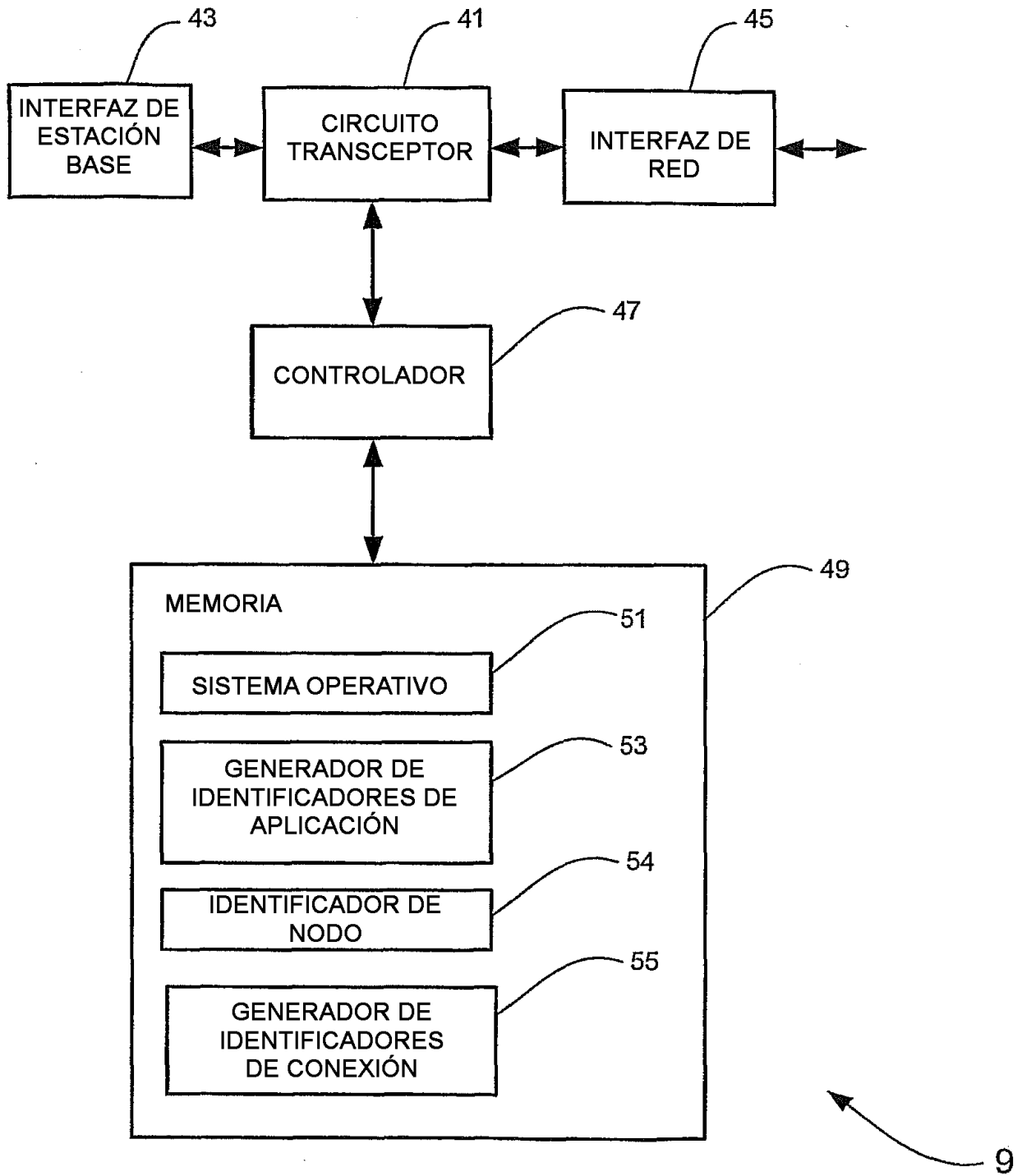


Figura 3

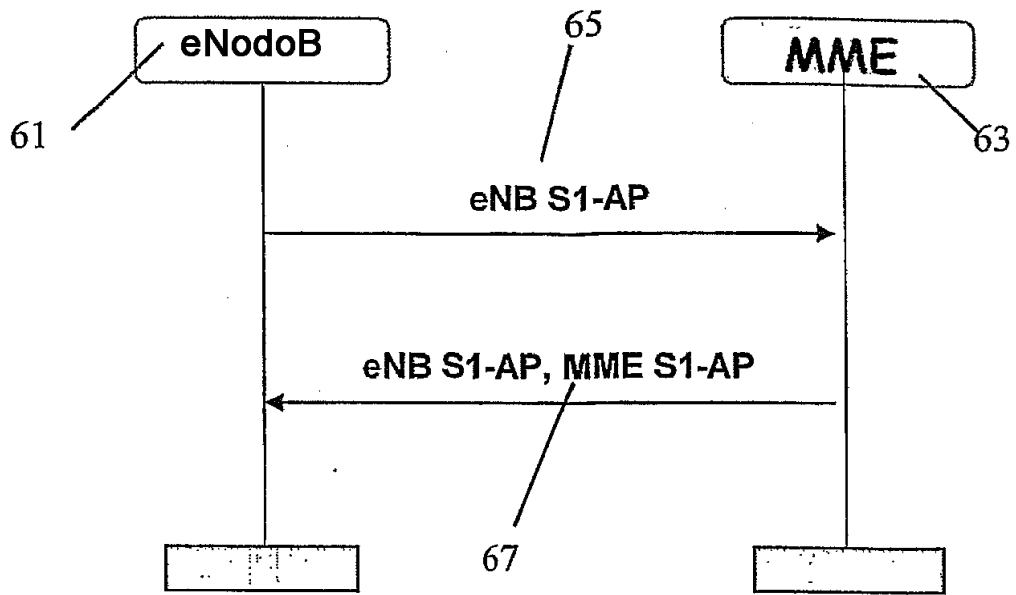


Figura 4a

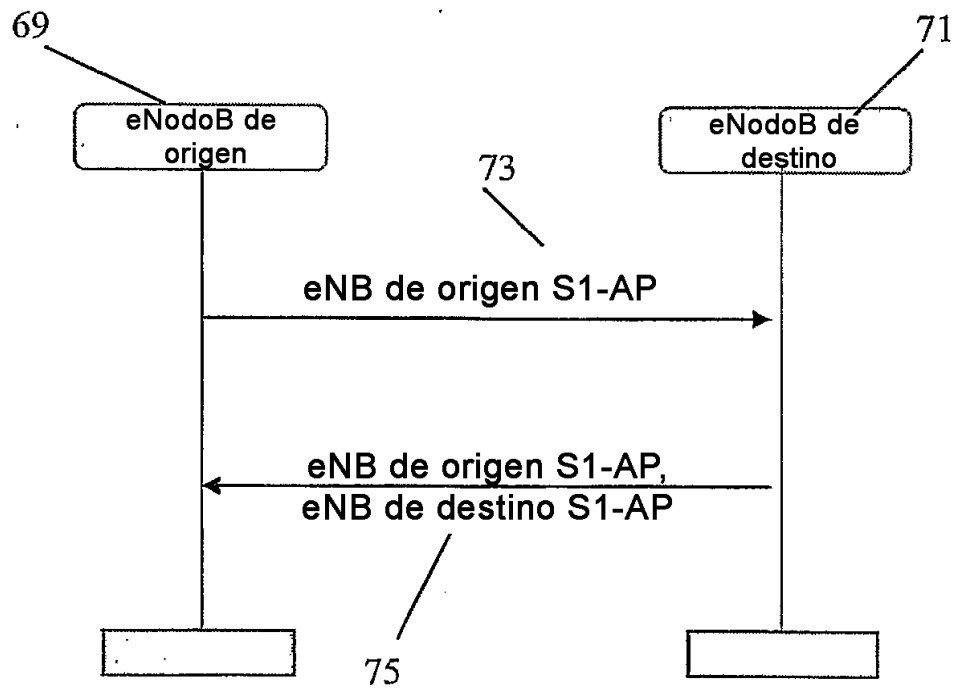


Figura 4b

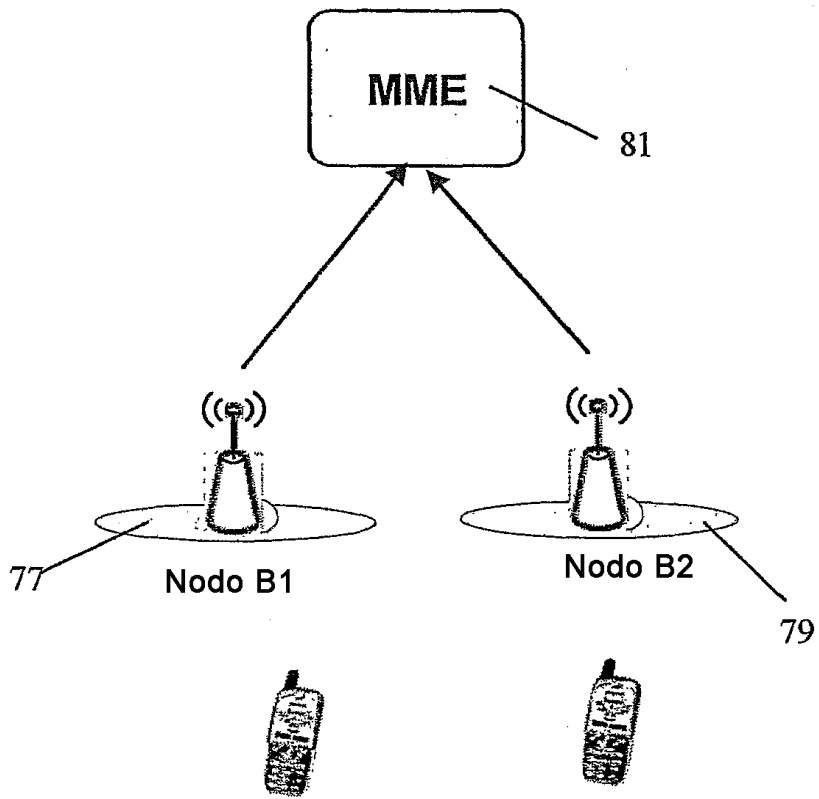


Figura 5

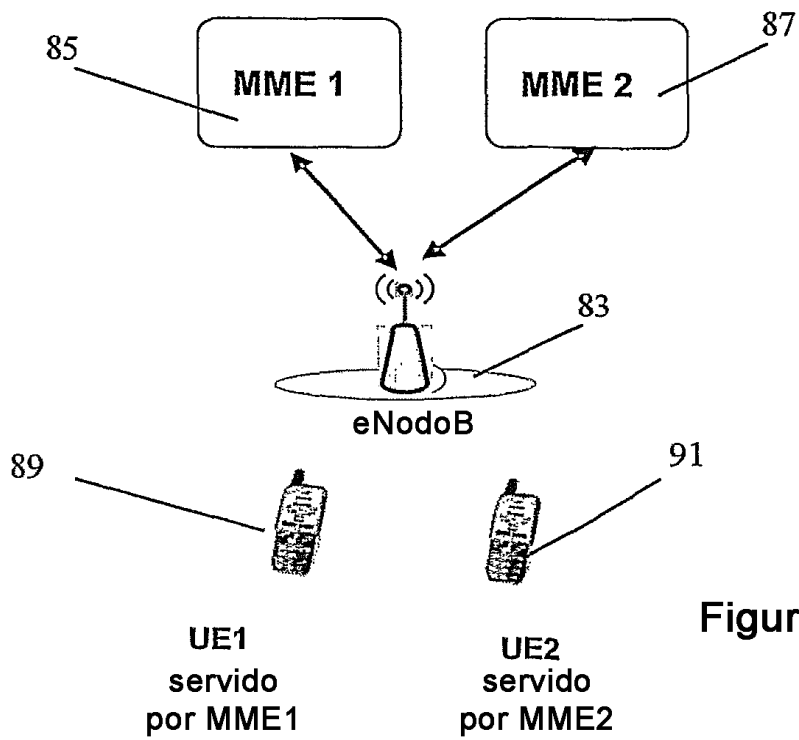


Figura 6

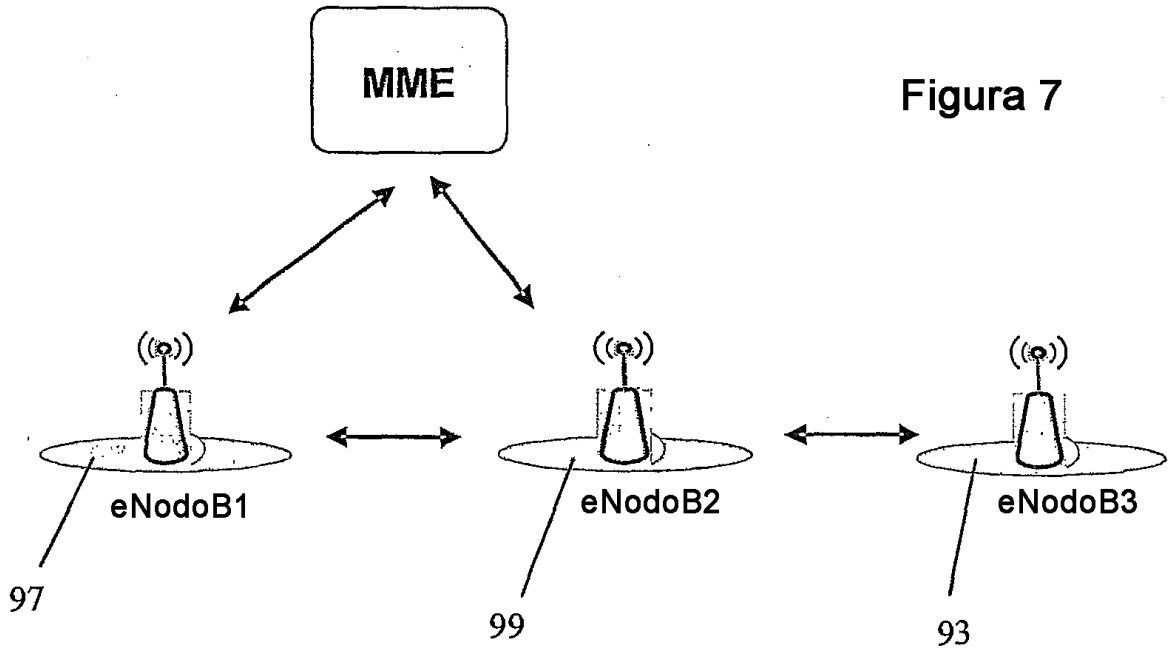


Figura 7

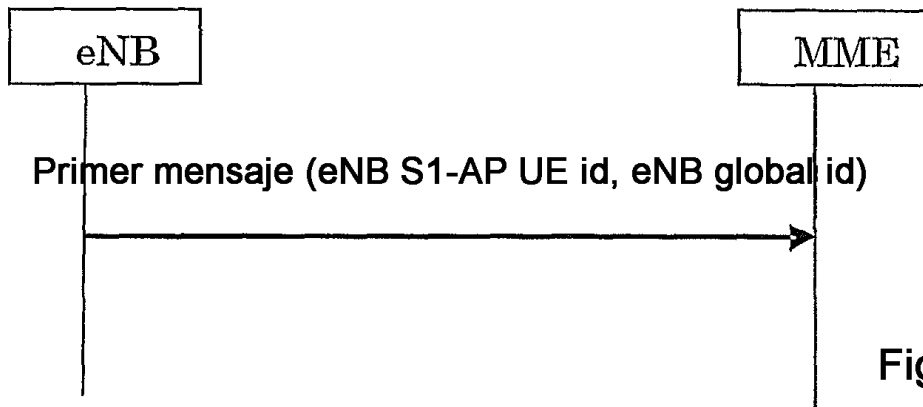


Figura 8a

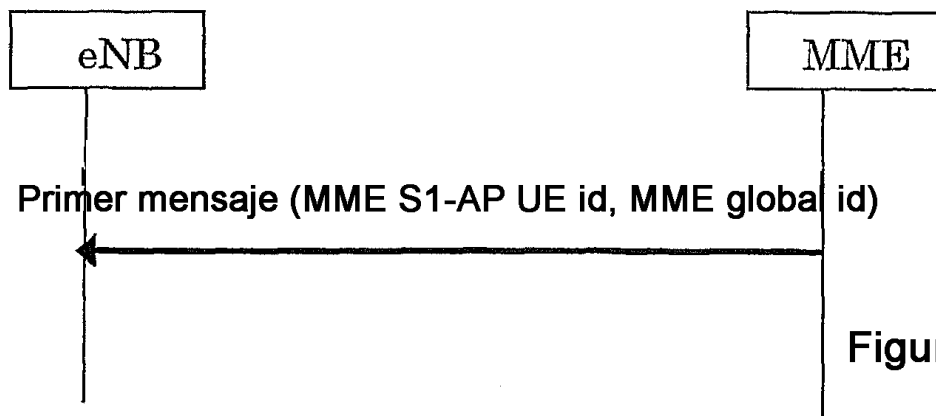


Figura 8b