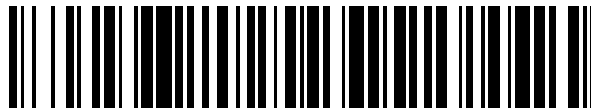


19



OFICINA ESPAÑOLA DE
PATENTES Y MARCAS

ESPAÑA



11 Número de publicación: **2 620 450**

51 Int. Cl.:

A63H 33/04 (2006.01)

12

TRADUCCIÓN DE PATENTE EUROPEA

T3

96 Fecha de presentación y número de la solicitud europea: **06.10.2008** **E 15150768 (8)**

97 Fecha y número de publicación de la concesión europea: **21.12.2016** **EP 2918320**

54 Título: **Sistema de construcción de un juguete**

30 Prioridad:

11.10.2007 DK 200701467

45 Fecha de publicación y mención en BOPI de la traducción de la patente:

28.06.2017

73 Titular/es:

LEGO A/S (100.0%)

Aastvej 1

7190 Billund, DK

72 Inventor/es:

MUNCH, GAUTE;

PEDERSEN, TOMMY CHRISTIAN y

HANSEN, ERIK

74 Agente/Representante:

DE ELZABURU MÁRQUEZ, Alberto

ES 2 620 450 T3

Aviso: En el plazo de nueve meses a contar desde la fecha de publicación en el Boletín Europeo de Patentes, de la mención de concesión de la patente europea, cualquier persona podrá oponerse ante la Oficina Europea de Patentes a la patente concedida. La oposición deberá formularse por escrito y estar motivada; sólo se considerará como formulada una vez que se haya realizado el pago de la tasa de oposición (art. 99.1 del Convenio sobre Concesión de Patentes Europeas).

DESCRIPCIÓN

Sistema de construcción de un juguete

Campo de la invención

5 La invención se refiere a sistemas de construcción de juguetes que comprenden elementos de construcción con medios de acoplamiento para interconectar de manera liberable elementos de construcción.

Antecedentes de la invención

10 Dichos sistemas de construcción de juguetes se conocen desde hace décadas. Los bloques simples de montaje se han complementado con elementos de construcción dedicados con un aspecto específico o bien con una función mecánica o eléctrica para aumentar el valor lúdico. Dichas funciones incluyen, por ejemplo, monitores, conmutadores y lámparas, pero asimismo procesadores programables que aceptan entradas de sensores y pueden activar elementos de función en respuesta a entradas de sensor recibidas.

15 Existen elementos de construcción de función autocontenido que tienen un dispositivo de función adaptado para llevar a cabo una función preconfigurado, una fuente de energía para proporcionar energía al dispositivo de función para la realización de la función, y un disparador responsable de que un evento disparador externo dispare el dispositivo de función para que realice la función. Habitualmente, dichos elementos de construcción de función conocidos están diseñados para la activación manual del disparador y proporcionan solamente un valor lúdico limitado.

20 Existen sistemas de construcción de juguetes que comprenden una serie de elementos de construcción que incluyen uno o varios elementos de construcción de función, cada uno para llevar a cabo una función correspondiente, y uno o varios elementos de construcción de control, cada uno para controlar uno o varios elementos de construcción de función, incluyendo cada elemento de construcción por lo menos un conector para conectar eléctricamente el elemento de construcción con otro elemento de construcción a través de un correspondiente conector del otro elemento de construcción, incluyendo el conector por lo menos un contacto de señal de control.

25 Para proporcionar una experiencia interesante de juego es deseable generalmente proporcionar dicho sistema de construcción de juguetes que permita a un usuario construir una gran variedad de modelos que difieren en aspecto así como en funcionalidad.

El documento WO 2006/042549 da a conocer un sistema de montaje de juguetes con ladrillos de función adaptados para llevar a cabo una función en respuesta a una acción de disparador mecánico, ladrillo de sensor con un sensor adaptado para producir una salida en respuesta a una acción de disparador mecánico.

30 Se conocen los juguetes programables, por ejemplo, por el producto ROBOTICS INVENTION SYSTEM, de la firma LEGO MINDSTORMS, que es un juguete que se puede programar por ordenador para que realice acciones incondicionales así como condicionadas.

35 Sin embargo, un problema del mencionado juguete de la técnica anterior es que requiere un elemento de construcción sofisticado con una unidad central de procesamiento para almacenar y ejecutar programas, haciendo de ese modo el sistema relativamente costoso.

El documento US 6 773 322 da a conocer un sistema modular de construcción de juguetes que incluye diferentes unidades de entrada y de salida. Las unidades están conectadas a un módulo transceptor/controlador que, a su vez, comunica con un ordenador desde el que se pueden controlar las unidades modulares.

40 Sin embargo, el mencionado sistema de la técnica anterior requiere un proceso de configuración y programación relativamente complejo, y la generación de programas requiere un nivel relativamente alto de familiaridad con ordenadores, así como un nivel relativamente alto de capacidades cognitivas abstractas para programar un comportamiento deseado, limitando por lo tanto dichos juguetes a niños mayores y/o a niños familiarizados con los ordenadores.

45 Por consiguiente, es deseable dar a conocer un sistema de construcción de juguetes que incluya elementos funcionales que se puedan configurar y controlar de diversos modos diferentes, y de una manera que pueda ser comprendida fácilmente por niños.

Es deseable además dar a reconocer un sistema de construcción de juguetes con nuevos elementos de construcción que sean adecuados para su utilización en el sistema, y que incrementen el valor lúdico del sistema.

50 Es deseable además dar a conocer un sistema de construcción de juguetes y elementos de construcción que sean adecuados para su utilización en el sistema, que proporcionen un valor lúdico elevado sin requerir costes de fabricación elevados.

Compendio de la invención

Las realizaciones de la invención se refieren a un sistema de construcción de juguetes según se define en la reivindicación 1 y a un elemento de construcción de control para un sistema de construcción de juguetes según se define en la reivindicación 15.

5 De este modo, el conector del elemento de construcción de control se puede hacer funcionar selectivamente como un conector de entrada y de salida de datos, permitiendo de ese modo conectar al mismo conector elementos de construcción de función y elementos de construcción de salida, tales como elementos de construcción de sensor, sin tener que configurar manualmente el conector como de entrada o de salida. Por consiguiente, el riesgo de errores de cableado en la construcción de la estructura del juego se reduce sensiblemente, lo que constituye una gran ventaja, en particular en relación con niños que se pueden frustrar fácilmente cuando una estructura construida no funciona inmediatamente según lo previsto. Además, los conectores configurables permiten la utilización del mismo diseño físico para todos los conectores, y por lo tanto una fabricación más eficiente en costes.

10 El elemento de construcción de control puede ser un elemento de construcción de interfaz tal como se describe en la presente memoria, o un elemento de construcción de control independiente, por ejemplo autocontenido o autónomo, para controlar uno o varios elementos de construcción de función.

15 En algunas realizaciones, por lo menos un conector de salida de un elemento de construcción incluye un contacto de potencia adaptado para proporcionar potencia eléctrica de salida para suministrar la potencia eléctrica a uno o varios elementos de construcción, y en el que un conector de entrada para cada elemento de construcción incluye un contacto de potencia adaptado para recibir potencia eléctrica y, opcionalmente, alimentar la potencia eléctrica recibida al elemento de construcción de función. Por consiguiente, la potencia eléctrica recibida a través del elemento de construcción de interfaz desde un sistema de procesamiento de datos tal como se describe en la presente memoria, se puede suministrar a una serie de otros elementos de construcción.

20 Alternativa o adicionalmente, se puede disponer un elemento de construcción de fuente de alimentación para proporcionar potencia eléctrica solamente, o el elemento de construcción de fuente de alimentación puede suministrar tanto potencia eléctrica como una señal de control a través de su conector de salida. De este modo, un elemento de fuente de alimentación puede funcionar además como un elemento de construcción de control.

25 Los conectores para conectar eléctricamente elementos de construcción con otros elementos de construcción pueden adoptar la forma de un enchufe o receptáculo, o cualquier otro dispositivo adecuado para la terminación o conexión de los conductores de alambres o cables individuales y para proporcionar un medio para continuar los conductores hasta un conector a juego. A este respecto, el conector puede incluir una serie de contactos dispuestos en el cuerpo del conector de manera predeterminada, es decir, un número, una separación, una disposición, etc., predeterminados. Cada contacto se puede proporcionar como cualquier elemento conductor adecuado configurado para proporcionar contacto eléctrico con un contacto correspondiente en otro conector, cuando los conectores están acoplados con el propósito de transferir energía eléctrica y/o una señal de control.

30 Cuando cada elemento de construcción de función incluye un elemento de conector apilable que incluye nuevos conectores de entrada y de salida del elemento de construcción de función, se disponen medios de conexión uniformes que permiten una conexión sencilla de una serie de diferentes elementos de construcción de función, de salida, de sensor y/o de control. En particular, un elemento de conector apilable uniforme proporciona medios de conexión uniformes independientemente de la forma y del tamaño del elemento de construcción de función o de control, etc.

35 En particular, en una realización, cada elemento de construcción que incluye un conector apilable incluye un cuerpo del elemento de construcción que incluye un circuito eléctrico; y el elemento de conector apilable está conectado eléctricamente al circuito eléctrico a través de un cable de extensión, por ejemplo un cable flexible. Por consiguiente, el cuerpo del elemento de construcción se puede colocar en una posición desplazada respecto del punto de conexión en el que el elemento de conector apilable está conectado, habitualmente a una pila de elementos de conector apilables que se originan en un elemento de construcción de fuente de alimentación y/o en un elemento de construcción de interfaz y/o en un elemento de construcción de control. Por consiguiente, se obtiene una mayor flexibilidad en la construcción de un modelo de juego. Además, cuando el elemento de conector apilable está conectado mediante un cable de extensión flexible al cuerpo del elemento de construcción, del elemento de construcción de función o de control, se consigue una mayor flexibilidad en términos de la forma y del tamaño de un cuerpo del elemento de construcción, así como de su colocación dentro de un modelo de construcción de juguete. En particular, la forma, el tamaño y la colocación del cuerpo del elemento de construcción no están limitados por el requisito de que tenga que haber un conector accesible para una conexión a otro conector.

40 Cuando el conector apilable está adaptado para recibir potencia eléctrica desde el conector de entrada del conector apilable y para alimentar la potencia eléctrica recibida al conector de salida del elemento de conector apilable, no se requiere cableado adicional para la distribución de potencia eléctrica independiente para aquellos elementos de construcción de función que requieren más potencia de la proporcionada por la señal de control.

5 En algunas realizaciones, el elemento de conector apilable de cada elemento de construcción de función está adaptado para recibir una señal de control desde el conector de entrada del elemento de conector apilable, y para alimentar la señal de control recibida al elemento de construcción de función y al conector de salida del elemento de conector apilable de manera que proporciona un circuito directo de la señal de control desde el conector de entrada hasta el conector de salida. De este modo, se puede establecer fácilmente una cadena de elementos de construcción de función de una manera uniforme apilando elementos de conector uno sobre otro, o en cualquier otra orientación adecuada, por ejemplo, uno al lado de otro. Un elemento de construcción de control, tal como un elemento de construcción de interfaz, puede afectar por lo tanto a todos los elementos de construcción de función que se bifurcan desde el conector de salida del elemento de construcción de control en una secuencia/pila ininterrumpida.

10 En algunas realizaciones, la serie de elementos de construcción de un sistema de construcción de juguetes comprende además uno o varios elementos de construcción de sensor que comprenden, cada uno, una o varias interfaces de entrada y/o sensores sensibles a un evento físico; y que comprenden cada uno medios de conexión de salida para comunicar con uno o varios diferentes elementos de construcción del sistema de construcción de juguetes y para emitir una señal de salida indicativa de un evento físico detectado. La interfaz de entrada y/o de sensor puede comprender cualesquiera circuitos adecuados, dispositivos o disposiciones adecuadas para detectar una entrada de un usuario o de otro dispositivo, para detectar una propiedad del entorno, o similares. Ejemplos de dichas interfaces/sensores de activación incluyen un pulsador, un deslizador u otro conmutador mecánico, un sensor de vibración, un sensor de inclinación, un sensor táctil, un sensor de impacto, un sensor de luz, un detector de proximidad, un termómetro, un micrófono, un sensor de presión, un sensor neumático, un puente de buses, una entrada inductiva, por ejemplo una entrada que se activa mediante una etiqueta, un receptor de radio, una cámara, un receptor de un sistema de mando a distancia, por ejemplo un mando a distancia por infrarrojos, etc., o una combinación de los mismos. Por lo tanto, se da a conocer un mecanismo simple y modular para iniciar funciones definidas por el usuario, proporcionando de ese modo diversos escenarios de juego interesantes.

15 20 25 En algunas realizaciones, el sistema de construcción de juguetes incluye además un elemento de extensión, comprendiendo el elemento de extensión un elemento de conector apilable, un conector de salida adicional, y un elemento de extensión eléctrica, tal como un cable/alambre de extensión. El elemento de conector apilable incluye un conector de entrada y un conector de salida, y estando adaptado el elemento de conector apilable del elemento de extensión para recibir una señal de control desde el conector de entrada del elemento de conector apilable, y para alimentar la señal de control recibida al conector adicional de salida a través del elemento de extensión eléctrica y al conector de salida del elemento de conector apilable. Por consiguiente, el elemento de extensión se puede utilizar como un cable de extensión y/o para bifurcar una pila/secuencia paralela de elementos de construcción de función y/o de control.

30 35 40 45 Cuando los elementos de construcción de función, de salida, de sensor, de control y/o de interfaz que se describen en la presente memoria tienen medios de acoplamiento para interconectar de manera liberable los elementos de construcción con otros elementos de construcción, estos son compatibles con el sistema de construcción de juguetes y se pueden utilizar junto con otros elementos de construcción. La invención es aplicable en general a sistemas de construcción de juguetes con elementos de construcción que tienen medios de acoplamiento para interconectar de manera liberable elementos de construcción. Además, cuando los conectores de los elementos de construcción que se describen en la presente memoria están configurados de manera que los conectores de entrada son conectables solamente a conectores de salida, y los conectores de salida son conectables solamente a conectores de entrada, se proporciona una codificación mecánica que asegura un cableado/conexión correctos de los conectores de manera que se evitan fallos, cortocircuitos y/o similares. Por ejemplo, dicha codificación mecánica puede estar dispuesta mediante la forma del conector, la disposición de contactos en el conector, la forma de los contactos, la disposición de medios de acoplamiento adicionales, y/o similares.

Cabe señalar que los conjuntos de montaje de juguetes pueden comprender tipos adicionales de elementos de construcción, tales como elementos de construcción pasivos sin ningún conector eléctrico y sin capacidades de realizar o controlar acciones/funciones, tales como los bloques de montaje convencionales conocidos en la técnica.

50 En algunas realizaciones, el sistema de construcción de juguetes comprende un sistema de procesamiento de datos que tiene almacenado en el mismo, código de programa informático adaptado para hacer que, cuando el código de programa informático es ejecutado por el sistema de procesamiento de datos, el sistema de procesamiento de datos proporcione un entorno de programación para generar uno o varios comandos lógicos para controlar dichos uno o varios elementos de función;

un elemento de construcción de interfaz que comprende

- 55
- primeros medios de conexión para proporcionar una conexión de flujo de datos con el sistema de procesamiento de datos y para recibir dicho comando lógico desde el sistema de procesamiento de datos,
 - una unidad de procesamiento adaptada para transformar dicho comando lógico en una señal de control a efectos de controlar una función de dicho por lo menos un elemento de construcción de función, y

- segundos medios de conexión para proporcionar una conexión de control con dicho por lo menos un elemento de construcción de función a través de los medios de conexión de control del elemento de construcción de función, y para emitir la señal de control;

5 en el que el elemento de construcción de interfaz está adaptado para detectar por lo menos la presencia del elemento de construcción de función conectado al elemento de construcción de interfaz; y para enviar al sistema de procesamiento de datos información indicativa de por lo menos la presencia del elemento de construcción de función conectado; y en el que el código de programa informático está adaptado para hacer que el sistema de procesamiento de datos proporcione un entorno de programación adaptado en función de la información recibida acerca de, por lo menos, la presencia del elemento de construcción de función conectado.

10 El elemento de construcción de interfaz puede enviar la información periódicamente, a petición del sistema de procesamiento de datos y/o de otro modo adecuado.

15 Por consiguiente, un usuario puede comenzar instantáneamente a explorar las posibilidades de una estructura recién construida, sin tener que pasar inicialmente por un proceso tedioso de ajuste y configuración. Dado que el elemento de montaje de la interfaz detecta automáticamente los elementos de construcción conectados, el entorno de programación se puede adaptar al dispositivo conectado, por ejemplo, de manera que proporciona ayuda sensible al contexto, habilita/deshabilita ciertas funciones o pantallas en función de los elementos de construcción detectados, etc. Por consiguiente, incluso un usuario sin mucha experiencia con software y hardware informático puede aprender fácilmente cómo controlar desde un ordenador una estructura construida.

20 Una ventaja adicional es que el elemento de construcción de interfaz funciona simplemente como un elemento de interfaz, mientras que toda la lógica avanzada es ejecutada por el sistema de procesamiento de datos, permitiendo de este modo la fabricación del elemento de construcción de interfaz a partir de componentes poco complejos, económicos.

25 Cuando el elemento de construcción de interfaz detecta adicionalmente, y envía información acerca del tipo y/o del estado de funcionamiento del elemento de construcción conectado, el entorno de programación se puede adaptar mejor, por ejemplo visualizando representaciones gráficas y/o icónicas de los elementos de construcción conectados y de su respectivo estado de funcionamiento.

Los primeros medios de conexión pueden comprender un primer conector para conectar eléctricamente el elemento de construcción de interfaz con el sistema de procesamiento de datos y para recibir dicho comando lógico desde el sistema de procesamiento de datos, proporcionando de ese modo una conexión simple y fiable.

30 Cuando el elemento de construcción de interfaz está configurado además para recibir potencia eléctrica desde el sistema de procesamiento de datos a través del primer conector, no se requiere ninguna fuente de alimentación adicional en el elemento de construcción de interfaz.

35 La conexión puede incluir una conexión acorde con un estándar adecuado de interfaz periférica externa para la comunicación entre un ordenador y periféricos externos sobre un cable utilizando, por ejemplo, transmisión biserial, tal como una conexión de bus en serie universal (USB, Universal Serial Bus), una conexión Firewire o similares.

En algunas realizaciones, el entorno de programación comprende un entorno de programación visual, proporcionando de ese modo un sistema que es fácil de utilizar incluso por usuarios sin experiencia.

40 En general, un lenguaje de programación visual (VPL, visual programming language) es un lenguaje de programación que permite a los usuarios especificar programas manipulando gráficamente elementos de programa en lugar de especificarlos textualmente. Un VPL permite programar por medio de expresiones visuales, disposiciones espaciales de símbolos gráficos y, opcionalmente, texto. Muchos VPLs están basados en objetos de visualización activos, tales como elementos icónicos o simbólicos que son interconectados, por ejemplo directamente o por medio de líneas, flechas o similares. Ejemplos de VPLs incluyen lenguajes basados en iconos, lenguajes basados en formas y lenguajes de diagramas. El término entorno de programación visual está destinado a hacer referencia a un entorno de programación que proporciona elementos gráficos o icónicos que pueden ser manipulados por los usuarios para definir un programa informático u otras formas de instrucciones ejecutables por ordenador. La manipulación de los elementos es habitualmente interactiva, y sigue habitualmente una gramática espacial predeterminada para la construcción de programas.

50 En algunas realizaciones, los medios de conexión de control comprenden por lo menos un conector para conectar eléctricamente el elemento de construcción de función con otro elemento de construcción del sistema de construcción de juguetes a través de un correspondiente conector del otro elemento de construcción. El conector puede incluir por lo menos un contacto/terminal/puerto de señal de control.

55 En algunas realizaciones, el elemento de construcción de función es un elemento de función controlable e incluye un conector de entrada para recibir una señal de control y está adaptado para llevar a cabo una función en respuesta la señal de control recibida; y un conector de salida adaptado para transmitir la señal de control recibida. Por consiguiente, una serie de elementos de construcción de función pueden estar controlados mediante el sistema de

procesamiento de datos a través de un único elemento de construcción de interfaz, simplemente conectando un elemento de construcción de función a otro para obtener una secuencia o cadena de elementos de construcción de función interconectados. Una señal de control procedente del elemento de construcción de interfaz, alimentada al primero de la secuencia de elementos de construcción de función, se transmite por lo tanto a todos los elementos de construcción de función sin la necesidad de cableado o programación/configuración adicionales.

Por lo tanto, el elemento de construcción de función puede incluir un dispositivo de función adaptado para realizar una función preconfigurada, función que se puede seleccionar entre diversas funciones posibles, incluyendo, por ejemplo, funciones mecánicas y/o eléctricas.

En algunas realizaciones, el sistema de construcción de juguetes comprende un elemento de construcción de interfaz para un sistema de construcción de juguetes, comprendiendo el sistema de construcción de juguetes una serie de elementos de construcción que incluyen uno o varios elementos de construcción de función, cada uno para llevar a cabo una función correspondiente, incluyendo cada elemento de construcción de función por lo menos un conector para conectar eléctricamente el elemento de construcción de función con otro elemento de construcción del sistema de construcción de juguetes a través de un correspondiente conector del otro elemento de construcción; comprendiendo el elemento de construcción de interfaz:

- un primer conector para conectar eléctricamente el elemento de construcción de interfaz con un sistema de procesamiento de datos y para recibir un comando lógico desde el sistema de procesamiento de datos con el fin de controlar uno o varios elementos de construcción de función del sistema de construcción de juguetes;
- una unidad de procesamiento adaptada para transformar dicho comando lógico en una señal de control a efectos de controlar una función de dicho por lo menos un elemento de construcción de función, y
- un segundo conector para conectar eléctricamente el elemento de construcción de interfaz con uno de dicho por lo menos un conector de dicho por lo menos un elemento de construcción de función y para emitir la señal de control;

en el que el primer conector está adaptado además para recibir potencia eléctrica desde el sistema de procesamiento de datos con el fin de accionar la función del elemento de construcción de función; en el que el segundo conector está adaptado además para emitir la potencia eléctrica recibida; y en el que el elemento de construcción de interfaz comprende un circuito de control de potencia para controlar la salida de potencia eléctrica mediante el elemento de construcción de interfaz.

Por lo tanto, no se requieren fuentes de alimentación independientes, tales como baterías, en los diversos elementos de construcción, dado que todos ellos son alimentados mediante el sistema de procesamiento de datos a través del elemento de construcción de interfaz. Esto reduce los costes de fabricación de los elementos, aumentando al mismo tiempo el valor lúdico y reduciendo el coste de propiedad, dado que el usuario no tiene que comprar y sustituir un gran número de baterías.

La provisión del circuito de control de potencia permite un sistema abierto de construcción de juguetes, donde el usuario puede conectar al elemento de construcción de interfaz una gran variedad y un número variable de elementos de construcción de función y de otros tipos, sin sobrecargar la fuente de alimentación proporcionada por el sistema de procesamiento de datos.

Los diferentes aspectos de la presente invención se pueden implementar de diferentes maneras que incluyen los conjuntos de montaje de juguetes descritos anteriormente y posteriormente, y medios de producto adicionales, cada uno proporcionando uno o varios de los beneficios y ventajas descritas en relación con, por lo menos, uno de los aspectos descritos anteriormente, y cada uno teniendo una o varias realizaciones preferidas correspondientes a las realizaciones preferidas descritas en relación con, por lo menos, uno de los aspectos descritos anteriormente y/o dados a conocer en las reivindicaciones independientes. Además, se apreciará que las realizaciones descritas en relación con uno de los aspectos que se describen en la presente memoria se pueden aplicar igualmente a los otros aspectos.

En particular, se puede dar a conocer un método para proporcionar un entorno de programación para programar un sistema de construcción de juguetes tal como se describe en la presente memoria. Además, se da a conocer un producto de programa informático que comprende medios de código de programa adaptados para hacer que se proporcione, cuando se ejecuta en un sistema de procesamiento de datos, un entorno de programación para programar un sistema de construcción de juguetes tal como se describe en la presente memoria.

El producto del programa informático puede estar dispuesto como un medio legible por ordenador, tal como un CD-ROM, un DVD, un disco óptico, una tarjeta de memoria, una memoria flash, un dispositivo de almacenamiento magnético, un disco flexible, un disco duro, etc. En otras realizaciones, el producto de programa informático puede estar dispuesto como un paquete de software descargable, por ejemplo en un servidor web para su descarga por internet, o por otra red informática o de comunicación.

El sistema de procesamiento de datos puede incluir cualquier ordenador adecuado u otro dispositivo de procesamiento, tal como un PC, un ordenador portátil o móvil, una PDA, un teléfono inteligente y/o similares.

5 En este caso y en lo que sigue, se prevé que los términos medio de procesamiento y unidad de procesamiento comprenden cualquier circuito y/o dispositivo adaptado adecuadamente para llevar a cabo las funciones descritas en la presente memoria. En particular, el término anterior comprende microprocesadores programables de propósito general o especial, procesadores de señal digital (DSP, Digital Signal Processors), circuitos integrados de aplicación específica (ASIC, Application Specific Integrated Circuits), matrices lógicas programables (PLA, Programmable Logic Arrays), matrices de puertas programables in situ (FPGA, Field Programmable Gate Arrays), circuitos electrónicos del propósito especial, etc., o una combinación de los mismos.

10 Por consiguiente, se da a conocer un conjunto de montaje con elementos de construcción de función y de control que son interconectables mediante un conjunto correspondiente de conectores, de acuerdo con una arquitectura de conexión predeterminada. El conjunto de montaje permite a un usuario construir una gran variedad de funciones y relaciones funcionales de manera uniforme y con un conjunto limitado de elementos de construcción diferentes. Además, de acuerdo con algunas realizaciones, el usuario puede controlar desde un sistema de procesamiento de datos las estructuras construidas, de manera sencilla. El conjunto de construcción de juguetes que se describe en la presente memoria ha demostrado ser muy útil en un contexto educativo, por ejemplo cuando se implementan escenarios de aprendizaje en los que se programan y controlan desde un ordenador estructuras simples construidas a partir de elementos de construcción de juguetes.

Breve descripción de los dibujos

20 La figura 1 muestra ladrillos de montaje de juguetes de la técnica anterior.

La figura 2 muestra esquemáticamente ejemplos de un ladrillo de construcción de juguetes, de función.

La figura 3 muestra esquemáticamente ejemplos de un elemento de construcción de sensor.

Las figuras 4 y 5 muestran ejemplos de elementos de construcción de sensor.

La figura 6 muestra un ejemplo de un elemento de construcción de interfaz.

25 La figura 7 muestra un ejemplo de una estructura en la que un sensor de inclinación y un detector de proximidad están conectados a conectores respectivos de un ladrillo de interfaz.

La figura 8 muestra ejemplos adicionales de ladrillos de montaje de juguetes.

La figura 9 muestra diagramas de bloque esquemáticos de ejemplos de estructuras construidas a partir de un sistema de construcción de juguetes según se describe en la presente memoria.

30 La figura 10 muestra ejemplos de interfaces de usuario de un entorno de programación visual para un sistema de construcción de juguetes según se describe en la presente memoria.

La figura 11 muestra un diagrama de bloques esquemáticos de un elemento de construcción inteligente.

La figura 12 muestra una serie de elementos de construcción inteligentes conectados a un elemento de construcción de control, por ejemplo un elemento de construcción de interfaz.

35 Descripción detallada de la invención

Las realizaciones de la invención se describirán principalmente utilizando elementos de construcción en forma de ladrillos. Sin embargo, la invención se puede aplicar a otras clases de elementos de construcción utilizados en conjuntos de montaje de juguetes.

40 La figura 1 muestra ejemplos de ladrillos de montaje, cada uno con tacos de acoplamiento sobre su superficie superior y una cavidad que se extiende hacia el ladrillo desde la parte inferior. La cavidad tiene un tubo central, y los tacos de acoplamiento de otro ladrillo pueden ser recibidos en la cavidad en un acoplamiento por fricción, tal como se da a conocer en el documento US 3 005 282. Las figuras 1a-b muestran vistas en perspectiva de un ejemplo de dicho ladrillo de montaje de juguetes, incluyendo sus lados superior e inferior. Las figuras 1c y 1d muestran otros de dichos ladrillos de montaje de la técnica anterior. Los ladrillos de montaje mostrados en las figuras restantes tienen este tipo conocido de medios de acoplamiento, en forma de tacos y cavidades cooperantes. Sin embargo, se pueden utilizar asimismo otros tipos de medios de acoplamiento.

45 La figura 2 muestra esquemáticamente ejemplos de un elemento de construcción de función.

50 La figura 2a muestra esquemáticamente un elemento de construcción de función, designado 200 en general, que incluye un cuerpo principal de elemento de construcción de función en forma de un ladrillo de función 201, y un conector apilable 202 conectado al ladrillo de función 201 a través de un cable flexible 203 que incluye alambres 212

y 213. El ladrillo de función tiene tacos de acoplamiento 205 sobre su superficie superior, y una cavidad correspondiente en su superficie inferior (no mostrada explícitamente). El ladrillo de función 201 incluye un dispositivo de función 204 que recibe potencia eléctrica mediante terminales 210 del conector apilable 202 y alambres 212 del cable de extensión 203, y una señal de control a través de terminales 211 del conector apilable 202 y las líneas 213 del cable de extensión 203, tal como se describe en mayor detalle más adelante, y el dispositivo de función eléctrica 204 lleva a cabo una función preconfigurada, por ejemplo, una función mecánica o una función eléctrica. En la realización, cada una de las señales de control pueden tener valores binarios 0 y 1, respectivamente.

Ejemplos de una función mecánica preconfigurada que puede realizar el elemento de construcción de función que se describe en la presente memoria incluyen desplazamientos/movimiento, tal como accionar un eje giratorio de salida, dar cuerda a un resorte o a una cadena que permite tirar de un objeto acercándolo al ladrillo de función, mover rápida o lentamente una parte articulada del ladrillo de función que permite, por ejemplo, abrir o cerrar una puerta, expulsar un objeto, etc. Dichos movimientos mecánicos pueden estar accionados mediante un motor eléctrico, tal como se muestra en la figura 2b. La figura 2b muestra un diagrama de cableado de un ejemplo de un dispositivo 204 que incluye un motor 230 accionado mediante la potencia eléctrica recibida a través de líneas 212. El motor 230 se controla mediante un circuito de control 231 en respuesta a las señales de control C1, C2 recibidas a través de las líneas 213.

Se apreciará que el motor se puede accionar mediante la potencia de las líneas de potencia 212, o directamente mediante las señales de control C1 y C2, tal como se muestra mediante la figura 2c. La fuente de alimentación independiente a través de las líneas 212 permite un suministro de manera que la polaridad de la tensión es constante y está bien definida.

La figura 2c muestra esquemáticamente un diagrama de cableado de otro ejemplo de un dispositivo de función 204 que incluye un motor 230 que está controlado y accionado mediante las señales de control C1, C2. Por lo tanto, en este ejemplo, el dispositivo de función no recibe potencia eléctrica independiente a través de las líneas 212, dado que la señal de control es suficiente para hacer funcionar el motor.

Ejemplos de la función eléctrica preconfigurada que pueden llevar a cabo los elementos de construcción que se describen en la presente memoria incluyen manejar un conmutador con terminales accesibles, generar una señal de luz visible, emitir una luz constante o parpadeante, activar varias lámparas en una secuencia determinada, generar una señal eléctrica, generar una señal de luz invisible, emitir sonido audible tal como un pitido, una alarma, una campana, una sirena, un mensaje de voz, música, sonido sintético, sonido natural o imitado que simula y estimula actividades de juego, grabar y reproducir un sonido, emitir sonido inaudible tal como ultrasonido, emitir una señal de radiofrecuencia o una señal infrarroja a recibir por otro componente, etc., o combinaciones de las anteriores.

Los ladrillos de función pueden tener una función preconfigurada, pero las funciones pueden asimismo ser programadas, o sino determinadas o influidas por el usuario.

La figura 2d muestra esquemáticamente un diagrama de cableado de un ejemplo de un dispositivo de función 204 que incluye un LED 234 que está controlado y accionado mediante las señales de control C1, C2. Por lo tanto, en este ejemplo, el dispositivo de función no recibe potencia eléctrica independiente a través de las líneas 212, dado que la señal de control es suficiente para hacer funcionar el LED. Alternativamente, el LED se puede accionar mediante la potencia recibida a través de las líneas 212 mediante un conmutador controlado por señales de control C1 y/o C2.

En la figura 2e, se muestra que el dispositivo de función 204 puede ser un conmutador 271. El conmutador 271 puede ser un conmutador normalmente abierto o normalmente cerrado, y sus terminales 272 pueden estar conectados a los tacos de acoplamiento sobre la superficie superior, o a las superficies de la cavidad que están previstas para engranar con tacos de acoplamiento sobre otros ladrillos de montaje. El conmutador está controlado mediante la señal de control recibida a través de líneas 213 mediante el circuito lógico 231, tal como se ha descrito anteriormente. Cuando el conmutador 271 está cerrado, la tensión en las líneas de potencia 212 se aplica a los terminales 272. El circuito lógico 231 recibe además potencia eléctrica de las líneas de potencia 212.

La figura 2f muestra que el elemento de construcción de función puede ser un elemento de construcción inteligente que incluye un microprocesador u otro dispositivo de procesamiento/unidad lógica, por ejemplo un dispositivo de función que proporciona retroalimentación, tal como retroalimentación acerca de su estado de funcionamiento. En particular, la figura 2f muestra un diagrama de bloques de un ejemplo de un dispositivo de función 204 que incluye un motor 230 accionado mediante la potencia eléctrica recibida a través de líneas 212 a, b. El motor 230 está controlado mediante el microprocesador 263 a través de un circuito de control/controlador del motor 231, en respuesta a las señales de control recibidas a través de C1 y C2 designadas 213. El dispositivo de función comprende además una unidad de codificador 264 u otro dispositivo para medir la velocidad del motor. La señal del codificador 264 se devuelve al microprocesador, que puede traducir las señales del codificador en una señal indicativa de la velocidad del motor. El microprocesador entrega la velocidad determinada a través de C1 y C2, por ejemplo periódicamente o en respuesta a una correspondiente señal de solicitud recibida a través de C1 y C2. Por lo tanto, el dispositivo de función de la figura 2f es un ejemplo de un ladrillo de motor que incluye una función de velocímetro.

En general, el dispositivo de función puede interpretar las señales de control de diferentes maneras. En una realización, cada una de las señales de control C1 y C2 pueden tener valores binarios 0 y 1, respectivamente, por ejemplo representados mediante dos niveles de tensión "alta" y "baja", o "encendido" y "apagado". Por ejemplo, en el ejemplo de la figura 2c, el motor 230 puede estar controlado de acuerdo con la tabla siguiente:

5	Valor de la señal de control	Control del motor
	(C1,C2) = (0,0)	Motor APAGADO
	(C1,C2) = (1,0)	Motor ENCENDIDO Avance
	(C1,C2) = (0,1)	Motor ENCENDIDO Retroceso
	(C1,C2) = (1,1)	Frenar el motor

10 En otro ejemplo en el que el dispositivo de función incluye un generador de sonido configurable para reproducir dos sonidos diferentes, el dispositivo de función puede estar adaptado para reproducir uno seleccionado de los sonidos en función, por ejemplo, de un flanco ascendente (es decir, una transición de 0 a 1) de las señales de control individuales C1 y C2 respectivamente, por ejemplo según

C1 0→1 reproducir sonido 1

15 C2 0→1 reproducir sonido 2.

Por lo tanto, en general, el dispositivo de función puede incluir cualquier dispositivo adecuado mecánico y/o eléctrico, disposición o circuitos, adaptado para llevar a cabo una o varias de las funciones anteriores u otras alternativas. Ejemplos de dispositivos de función incluyen una fuente de luz tal como una lámpara o un LED, un generador de sonido, un altavoz, una tarjeta de sonido u otra fuente de audio, un motor, un engranaje, una pieza articulada, un eje giratorio, un generador de señales, una válvula, un control neumático, una aleación con memoria de forma, un cristal piezoeléctrico, un electroimán, un accionador lineal, una radio, una pantalla, un microprocesador y/o similares.

20 El elemento de conector apilable 202 incluye un conector macho de entrada 206 y un conector hembra de salida 207. Los conectores están situados en lados opuestos del elemento de conector, de manera que hacen apilable el elemento de conector. En particular, en el presente ejemplo, el conector macho de entrada está situado en el lado inferior, mientras que el conector hembra está situado en el lado superior del elemento de conector apilable. Los conectores de entrada y de salida incluyen cuatro contactos cada uno, designados 210, 211 y 208, 209, respectivamente. Los contactos 210 para recibir potencia eléctrica están conectados a los correspondientes contactos de salida 208 y al dispositivo de función 204 a través de líneas 212. Los contactos 211 para recibir señales de control están conectados a los correspondientes contactos de salida 209 y al dispositivo de función 204 a través de líneas 213. Generalmente, es preferible que los conectores de entrada y de salida 206 y 207 estén codificados mecánicamente, de manera que los contactos estén siempre conectados a los correspondientes contactos correctos del otro conector correspondiente.

35 Cuando todos los elementos de construcción de función de un conjunto de montaje de juguetes incluyen correspondientes elementos de conector apilable que proporcionan y transmiten entradas de control y de potencia de manera uniforme, dichos ladrillos de función se pueden intercambiar fácilmente dentro de una construcción de juguete montada a partir de los ladrillos de montaje que se describen en la presente memoria. Por ejemplo, un ladrillo de función que incluye una lámpara se puede sustituir simplemente por un ladrillo de función que incluye una fuente de sonido o un altavoz, sin tener que cambiar ninguna otra parte de la construcción, dado que ambos ladrillos de función se activan del mismo modo.

40 Se comprende además que cada elemento de construcción puede utilizar uno o varios de los contactos de entrada de su conector de entrada. Por ejemplo, según se describe en la presente memoria, algunos elementos de construcción de función pueden utilizar solamente las señales de control mientras que otros elementos de construcción de función pueden utilizar tanto la potencia eléctrica como las señales de control. Se comprende además que el elemento de conector puede incluir otros puntos de contacto, por ejemplo líneas de señal para proporcionar un bus de comunicación entre elementos de construcción que incluyen microprocesadores.

La figura 3 muestra esquemáticamente ejemplos de un elemento de construcción de sensor.

50 Las figuras 3 a-c muestran un primer ejemplo de un elemento de construcción de sensor, designado en general 300, que incluyen un cuerpo del elemento de construcción de sensor principal en forma de un ladrillo de sensor 301, y un conector de salida 302 conectado al ladrillo de sensor 301 a través de un cable flexible 303. El ladrillo de sensor tiene tacos de acoplamiento 305 sobre su superficie superior, y una cavidad correspondiente en su superficie inferior (no mostrada explícitamente). El ladrillo de sensor 301 incluye un circuito de sensor 304 que recibe potencia eléctrica a través de los terminales 310 conector 302 y de las líneas 312 a, b del cable de extensión 303. El circuito de sensor 304 incluye además un elemento de sensor 314 para recibir una entrada de sensor, tal como una entrada externa.

En general, los ladrillos de sensor que se describen en la presente memoria pueden incluir uno o varios elementos de sensor sensibles a un evento físico, por ejemplo un evento físico externo. Ejemplos de dichos eventos físicos incluyen fuerzas mecánicas, impulso, tracción, rotación, manipulación humana, contacto, proximidad de un objeto, señales eléctricas, señales de radiofrecuencia, señales ópticas, señales de luz visible, señales de infrarrojos, señales magnéticas, temperatura, humedad, radiación, etc. y combinaciones de las mismas.

La figura 3b muestra el ladrillo de sensor 301 conectado a un elemento de construcción de control 361, por ejemplo, un elemento de construcción de interfaz según se describe en la presente memoria, a través de un conector de entrada o de un conector configurable 362 del elemento de construcción de control 361.

La figura 3c muestra esquemáticamente un diagrama de bloques más detallado del circuito de sensor 304 de un elemento de construcción de sensor. El elemento de detección 314 recibe potencia de las líneas 312 a, b y está conectado a la línea 313a identificada como C1 para proporcionar una señal de salida. Se apreciará que algunos elementos de detección pueden no requerir su conexión a líneas de potencia 312 a, b. El circuito de sensor comprende además una resistencia de ID que conecta tierra (línea 312b) con la línea de salida 313b identificada como C2. En una realización, cada tipo de elemento de construcción de sensor tiene un respectivo valor de resistencia de ID, permitiendo de ese modo que el elemento de construcción de control 361 mida la impedancia de la resistencia 315 y, por lo tanto, identifique el tipo de elemento de construcción de sensor al que está conectado. Alternativamente, se puede utilizar otro tipo de circuito de identificación. Por ejemplo, el elemento de construcción de sensor puede proporcionar una segunda salida de sensor que emite el ID del sensor.

El ladrillo de sensor 301 genera por lo tanto una señal de sensor sobre C1, en respuesta al evento físico detectado, y alimenta la señal de sensor a los contactos 311 del elemento de conector 302 mediante las líneas 313 del cable de extensión 303. El elemento de conector 302 es similar al elemento de conector apilable descrito anteriormente porque el conector macho 306 tiene las mismas dimensiones físicas que el conector macho del conector apilable descrito anteriormente, y tiene contactos de entrada 310 para potencia eléctrica. Sin embargo, los contactos 311 del conector macho 306 son contactos de salida para señales de salida, y el elemento de conector 302 no incluye ningún conector hembra de salida.

Disponiendo elementos de construcción de sensor con conectores no apilables, se asegura una identificación fiable de elementos de sensor mediante una resistencia de ID. En algunas realizaciones, se pueden disponer elementos de sensor con conectores apilables y sin resistencia de ID, o con un esquema de identificación más complicado. Sin embargo, se ha comprobado que la provisión de elementos de construcción de sensor con resistencias de ID y conectores no apilables proporciona una solución con coste reducido que proporciona un valor lúdico elevado.

La figura 3d muestra que el elemento de construcción de sensor puede ser un elemento de construcción inteligente que incluye un microprocesador u otro dispositivo de proceso/unidad lógica de procesamiento. En particular, la figura 3d muestra un diagrama de bloques de un ejemplo de un circuito de sensor 304 que incluye un elemento de sensor 314 y un microprocesador 363. El microprocesador 363 y, opcionalmente, el elemento de sensor 314 reciben potencia eléctrica a través de las líneas 212 a, b. El microprocesador está conectado además a C1 y C2 designadas 313 a, b, mediante las que el microprocesador puede recibir y/o enviar señales. Por ejemplo, el microprocesador puede recibir señales de configuración y/o solicitudes de datos a través de C1 y C2, tales como datos de ID, resultados del sensor y/o similares. Por consiguiente, el sensor puede emitir un ID y/o los resultados del sensor a través de C1 y C2, por ejemplo al recibir una correspondiente solicitud o de acuerdo con otro protocolo adecuado.

Las figuras 4 y 5 muestran ejemplos de elementos de construcción de sensor. En particular, la figura 4 muestra un detector de proximidad que comprende un ladrillo de sensor 401, un conector 402 conectado al ladrillo de sensor 401 a través de un cable flexible 403, y un elemento de detección 414 en la forma de un diodo emisor de luz y un sensor de luz. De este modo, cuando el LED ilumina una superficie próxima al par LED/sensor de luz, el sensor de luz detecta la luz reflejada por dicha superficie. La figura 5 muestra un sensor de inclinación que comprende un ladrillo de sensor 501, un conector 502 conectado al ladrillo de sensor 501 a través de un cable flexible 503, y un elemento de detección (no mostrado explícitamente) dispuesto en el interior del ladrillo 501 y adaptado para detectar una inclinación del ladrillo 501 a lo largo de uno o dos ejes predeterminados.

La figura 6 muestra un ejemplo de un elemento de construcción de interfaz. En particular, la figura 6a muestra una vista en perspectiva del elemento de construcción de interfaz, la figura 6b muestra un diagrama de bloques del circuito de control de potencia del elemento de construcción de interfaz, y la figura 6c muestra un diagrama de bloques del circuito de configuración de puertos del elemento de construcción de interfaz.

El elemento de construcción de interfaz designado 600 en general, incluye un cuerpo del elemento de construcción de interfaz principal en la forma de un ladrillo de interfaz 601, y un conector USB 624 conectado al ladrillo de interfaz 601 a través de un cable flexible 623. El ladrillo de interfaz 601 tiene tacos de acoplamiento sobre su superficie superior, y una cavidad correspondiente en su superficie inferior (no mostrada explícitamente).

El ladrillo de interfaz 601 incluye dos conectores hembra configurables 622 que funcionan selectivamente como conectores de entrada y de salida según se describe en la presente memoria. El ladrillo de interfaz 601 incluye una unidad de procesamiento 628 u otro dispositivo de control que alimenta y entrega señales de control a los

correspondientes contactos, 636 identificado como C1 y 637 identificado como C2, del conector 622. La unidad de procesamiento 628 del ladrillo de control está adaptada además para comunicar a través de la línea 625 de comunicación USB del conector USB 624 con un sistema de procesamiento de datos (no mostrado en la figura 6).

5 En ladrillo de control 601 está adaptado además para recibir potencia eléctrica desde un sistema de procesamiento de datos a través de líneas de potencia USB 626 y 627 del conector USB 624. El ladrillo de control 601 alimenta la potencia eléctrica recibida a los correspondientes contactos de salida 632 y 633 del conector 622, proporcionando de ese modo potencia a uno o varios elementos de construcción conectados a los conectores configurables 622 del elemento de construcción de interfaz. La potencia de salida proporcionada mediante el elemento de construcción de interfaz 600 puede ser una potencia eléctrica de baja tensión adecuada para un conjunto de construcción de juguetes, por ejemplo una potencia de entre 4,5 V y 9 V.

10 Los conectores configurables 622 son similares a los conectores hembra 207 de los elementos de construcción de función descritos anteriormente e incluyen, cada uno, contactos para potencia eléctrica y contactos de control para recibir y/o emitir señales de control. Los conectores configurables 622 están diseñados para hacer juego con conectores hembra de los elementos de construcción de función y de los elementos de construcción de sensor descritos anteriormente.

15 El ladrillo de interfaz 601 incluye dos conectores configurables 622, cada uno de los cuales proporciona potencia eléctrica y emite/recibe señales de control. Se apreciará que otras realizaciones de los ladrillos de interfaz pueden incluir una cantidad diferente de conectores. Las señales de control alimentadas a los conectores configurables o recibidas por los mismos pueden ser idénticas o diferentes. Por lo tanto, el elemento de construcción de interfaz 601 puede controlar dos elementos de construcción de función paralelos o pilas de elementos de construcción de función, o el elemento de construcción de interfaz puede recibir señales de entrada de dos elementos de construcción de sensor, o puede recibir a través de uno de los conectores una entrada procedente de un elemento de construcción de sensor y emitir a través del otro conector señales de control para controlar uno o varios elementos de construcción de función. Por lo tanto, en una construcción de juguete montada con ladrillos según se describe en la presente memoria, se pueden utilizar de manera intercambiable varios ladrillos de función y/o de sensor, y se puede utilizar un ladrillo de interfaz particular en varias construcciones para recibir entradas procedentes de ladrillos de sensor y controlar ladrillos de función de manera uniforme.

20 La figura 7 muestra una estructura a modo de ejemplo, en la que un sensor de inclinación 501 y un detector de proximidad 401 están conectados a respectivos conectores de un ladrillo de interfaz 601.

25 De nuevo haciendo referencia a la figura 6, la fuente de alimentación disponible a través de los conectores 622 está controlada completamente mediante la conexión USB 623, 624 desde un ordenador, por ejemplo un PC, al que está conectado el elemento de construcción de interfaz, evitando de ese modo la necesidad de baterías, lo que reduce el precio, el tamaño y la complejidad del sistema.

30 El sistema de construcción de juguetes que se describe en la presente memoria es un sistema de montaje eléctrico abierto, dado que el usuario puede construir combinaciones virtualmente infinitas de construcción de elementos de construcción. Cada combinación puede utilizar una cantidad diferente de potencia eléctrica.

35 Para dar cabida a esta libertad de construcción, el elemento de construcción de interfaz 601 comprende un circuito 629 de control de potencia para proporcionar administración de potencia de la conexión USB.

40 La especificación USB proporciona un suministro de 5 V en un único alambre, desde el que los dispositivos USB conectados pueden extraer potencia. La especificación contempla no más de 5,25 V y no menos de 4,75 V ($5\text{ V} \pm 5\%$) entre las líneas de potencia negativa y positiva del bus. Un dispositivo puede extraer potencia de la conexión USB en dos modos de potencia, y un dispositivo USB puede estar en espera:

Modo de alta potencia (máximo 500 mA)

Modo de baja potencia (máximo 100 mA)

45 Modo de espera (máximo 400 μA).

Dado que el elemento de construcción de interfaz está abierto al sistema de construcción de juguetes, controla cuánta potencia se extrae y asegura asimismo que no se devuelve corriente a través de la conexión USB. Esto podría ocurrir, por ejemplo, cuando el motor que está conectado el elemento de construcción de interfaz se hace girar mediante una fuerza externa y actúa como un generador.

50 Para contemplar esto, el circuito 629 de control de potencia se configura en el modo de potencia necesario a través de la unidad de procesamiento 628 y la interfaz 625 de comunicación USB. Durante el funcionamiento posterior, el circuito 629 de control de potencia monitoriza la corriente I extraída de la conexión 626 de potencia USB y la tensión V a la salida del elemento de control de la interfaz. La corriente I se mide como una caída de tensión sobre una resistencia 630. Si la corriente I excede la corriente especificada mediante el modo de potencia seleccionado, el

circuito de control de potencia controla un circuito 631 generador de corriente u otro circuito para regular la corriente I, de manera que limita la corriente extraída en la salida o salidas 632, 633 del elemento de construcción de interfaz.

5 Si la tensión V excede del limite especificado (por ejemplo, cuando un motor conectado actúa como generador) el circuito de control de potencia bloquea completamente la salida de potencia a través de los conectores de salida 632, 633.

10 Tal como se ha mencionado anteriormente, cada uno de los conectores/puertos configurables 622 permite que el elemento de construcción de interfaz 601 reciba entradas de sensor y proporcione una salida de control desde el mismo puerto. A este respecto, la unidad de procesamiento 628 comprende un convertidor analógico a digital (AD) 634 y un circuito 635 controlador de la salida, ambos conectados a los contactos 636 marcado como C1 y 637 marcado como C2.

El elemento de construcción de interfaz lee la entrada utilizando el convertidor AD 634 en C1 y C2. Un ejemplo de un elemento de construcción desde el que el elemento de construcción de interfaz puede leer la entrada es el elemento de construcción de sensor descrito anteriormente. El convertidor AD convierte la entrada recibida en una señal digital que es transmitida a través de la conexión 625 de comunicación USB a un ordenador.

15 De manera similar, cuando el elemento de construcción de interfaz recibe comandos lógicos de control desde un ordenador a través de la conexión 625 de comunicación USB, el controlador de salida 635 convierte los comandos lógicos en una señal de control adecuada, por ejemplo tal como se ha descrito anteriormente, y emite la señal de control generada a través de las salidas C1 y/o C2.

20 La configuración de los puertos configurables 622 se realiza en base a comandos lógicos recibidos desde el ordenador, que a su vez están basados en el tipo detectado del elemento de construcción conectado. Cuando algún elemento de construcción se conecta a uno de los puertos configurables de un elemento de construcción de interfaz, el elemento de construcción de interfaz detecta cuándo un módulo es conectado/desconectado e identifica información acerca del tipo de módulo (por ejemplo, motor, luz, sensor de inclinación, etc.). El elemento de construcción envía a continuación la información acerca del tipo de módulo a través de la conexión 625 al ordenador. En función de la información recibida, el ordenador puede enviar comandos lógicos al elemento de construcción para controlar el elemento de construcción a efectos de configurar los puertos configurables, por ejemplo por medio de uno o más conmutadores adecuados. En realizaciones alternativas, la configuración de los puertos configurables se puede llevar a cabo mediante circuitos de control incluidos en el elemento de construcción.

30 La conexión/desconexión se puede detectar midiendo la impedancia desde C1 y C2 a tierra. Cuando el elemento se conecta la impedancia cae. El tipo de elemento se puede determinar de diferentes maneras: por ejemplo, si la impedancia entre C1 y C2 es baja, por ejemplo menor de un umbral predeterminado, se determina que el elemento conectado es un motor. En otros casos, se mide la resistencia de ID, es decir la impedancia entre C2 y tierra, y el valor proporcionará el tipo de elemento.

35 Se apreciará que el sistema de construcción de juguetes puede incluir además elementos de construcción de control adicionales que no están conectados a un sistema de procesamiento de datos y que ejecutan control de manera autónoma. Dichos elementos de construcción de control pueden incluir, por ejemplo, medios de entrada adecuados, por ejemplo, medios de entrada activados por el usuario (por ejemplo pulsadores, conmutadores, un sensor de entrada de mando a distancia, etc.), o un conector de entrada similar a los conectores de entrada de elementos de construcción de función que se describen en la presente memoria. En este caso, el elemento de construcción de control puede estar alimentado desde una caja de baterías integrada en el elemento de control o independiente del mismo, o desde otra fuente de alimentación adecuada. Dicho elemento de construcción de control autónomo puede comprender asimismo uno o varios conectores configurables, tal como se ha descrito anteriormente haciendo referencia a un elemento de construcción de interfaz, incluyendo una unidad de control adecuada para detectar elementos conectados y configurar los puertos. Por ejemplo, dicha unidad de control puede estar integrada en el procesador del propio dispositivo.

La figura 8 muestra ejemplos adicionales de elementos de construcción de juguetes.

50 Cada una de las figuras 8 a-b muestra un ejemplo de un módulo de motor 201, como un ejemplo de un elemento de construcción de función. El módulo de motor 201 incluye orificios 881 para recibir un eje para hacerlo girar mediante el motor. El módulo de motor incluye además medios de acoplamiento 205 para conectar el módulo de motor con otros elementos de construcción. El módulo de motor incluye además un elemento de conector apilable 202 según se describe en la presente memoria.

55 La figura 8c muestra un ejemplo de un conector apilable 802 para utilizar en elementos de construcción de función, control y/o extensión, según se describe en la presente memoria. En particular, la figura 8c muestra el elemento de conector 802, el cable de extensión flexible 803 y el conector hembra 807 del conector apilable que incluye contactos 808 para entregar potencia eléctrica, contactos 809 para emitir señales de control y contactos adicionales 882 para emitir señales adicionales, por ejemplo para su utilización como una línea de comunicación de alta velocidad para inteligencia distribuida. El elemento de conector incluye además tacos de acoplamiento 805 para una

conexión fácil y fiable del elemento de conector con un conector macho que tiene una o varias cavidades correspondientes.

La figura 9 muestra diagramas de bloque esquemáticos de ejemplos de estructuras construidas a partir de un sistema de construcción de juguetes según se describe en la presente memoria.

- 5 La figura 9a muestra un diagrama esquemático de un elemento de construcción de interfaz conectado a un sistema de procesamiento de datos, un elemento de construcción de función y un elemento de construcción de sensor. La figura 9b muestra un diagrama de bloques de la estructura de la figura 9a. El elemento de construcción de interfaz 601 está conectado al ordenador 940 con una conexión USB 623. La aplicación de software 941 que proporciona un entorno de programación ejecutado por el ordenador 940 puede leer a continuación datos procedentes del elemento
- 10 de construcción de interfaz 623 y enviar comandos de control al mismo. El elemento de construcción de interfaz 601 tiene dos conectores E/S 622a y 622b para conectar otro elemento de construcción del sistema de construcción de juguetes que se describe en la presente memoria (por ejemplo, un elemento de construcción de función, de control o de sensor). En el ejemplo de las figuras 9 a-b, se muestra un elemento de construcción de sensor 301 conectado el puerto 622b, y se muestra un elemento de construcción de función 201 conectado el puerto 622a.
- 15 Tal como se ha descrito anteriormente, la aplicación 941 en el ordenador 940 recibe información acerca de cuándo un elemento se conecta o se desconecta del elemento de construcción de interfaz 601, y qué tipo de elemento de construcción se conecta, por ejemplo en base a la impedancia medida mediante el elemento de construcción de interfaz. Por ejemplo, la aplicación puede recibir la información anterior a petición, periódicamente de cualquier o otra manera adecuada. El tipo de elemento de construcción puede ser un elemento de función, de control o de
- 20 sensor. En algunas realizaciones, los tipos se pueden definir de manera más detallada, por ejemplo distinguiendo entre tipos de sensor diferentes, por ejemplo sensor de proximidad, sensor de sonido, sensor de inclinación, etc., y/o distinguiendo entre diferentes tipos de elemento de función, por ejemplo motor, elemento LED, generador de sonido, etc.

- 25 Esta información es aprovechada ventajosamente por la aplicación de programación 941. La aplicación de programación 941 puede actuar a continuación, en función de qué está conectado. Por ejemplo, puede configurar los puertos configurables del elemento de construcción de interfaz a entrada o salida, habilitar/deshabilitar posibilidades de programación, proporcionar ayuda sensible al contexto, etc., todo ello en base al conocimiento de qué está conectado y dónde. Dicha adaptabilidad permite que incluso niños de edades relativamente tempranas experimenten con estructuras programables.

- 30 La figura 9c muestra un diagrama esquemático de otro ejemplo de un elemento de construcción de interfaz conectado a un sistema de procesamiento de datos y a una serie de elementos de construcción. En este ejemplo, el elemento de construcción de interfaz 601 está conectado al ordenador 940 con una conexión USB 623. El elemento de construcción de interfaz 601 tiene dos conectores E/S 622a y 622b para conectar otro elemento de construcción del sistema de construcción de juguetes que se describe en la presente memoria (por ejemplo, un elemento de
- 35 construcción de función, de control o de sensor). En el ejemplo de la figura 9c, se muestra un elemento de construcción de sensor 301 conectado al puerto 622a, y se muestra una pila de elementos de construcción conectados al puerto 622b.

- 40 La pila de elementos de construcción incluye ladrillos de función 201 a-c y un ladrillo de control 901 a través de sus respectivos elementos de conector apilables 202 a-c y 902. De este modo, el ladrillo de función 201a y el ladrillo de control 901 están conectados a través de sus respectivos elementos de conector apilable en una primera pila 990 que se origina en el ladrillo de interfaz 601, mientras que los ladrillos de función 201b y 201c están conectados en una segunda pila 991 que se origina en el conector de salida 922 del ladrillo de control 901. Por lo tanto, en este ejemplo, el ladrillo de interfaz 601 proporciona potencia a todos los elementos de control y de función en la pila 990 así como -a través del ladrillo de control 901- a los elementos de la pila 991.

- 45 El ladrillo de control 901 incluye un dispositivo de control (no mostrado) que puede recibir una entrada de control desde una interfaz externa (no mostrada), por ejemplo un pulsador u otra interfaz o sensor, y generar una correspondiente señal de control de salida. Además, el ladrillo de control 901 incluye un elemento de conector apilable 902 que tiene un conector macho de entrada y un conector hembra de salida. El conector macho de entrada 407 tiene contactos de entrada para potencia eléctrica y contactos de salida conectados a los contactos de entrada.
- 50 El ladrillo de control recibe por lo tanto potencia eléctrica a través del elemento de conector apilable y de las líneas 902.

- El ladrillo de control comprende además un conector hembra de salida independiente 922 que funciona como un conector de salida principal, cuando el ladrillo de control alimenta su señal de control de salida a los correspondientes contactos de salida del conector 922. El ladrillo de control 901 alimenta además la potencia eléctrica recibida a los correspondientes contactos de salida del conector 922, proporcionando de ese modo una línea de alimentación ininterrumpida a través del sistema. El conector de salida independiente puede estar
- 55 conectado al ladrillo 901 o integrado en el mismo, o puede estar dispuesto independientemente del ladrillo 901, por ejemplo conectado al ladrillo 901 mediante un cable de extensión.

Además, el elemento de conector apilable 902 incluye una conexión desde los contactos de entrada de la señal de control a los correspondientes contactos de salida, proporcionando por lo tanto un trayecto directo de señal de control desde su entrada hasta la salida.

5 Por consiguiente, el ladrillo de control 901 genera su señal de control de salida en base a la señal de control de entrada y/o a la entrada externa, por ejemplo combinando las dos entradas de control, por ejemplo implementando una función lógica tal como una función 'AND', una función 'OR' y una función 'XOR', utilizando un cambio en la señal de control de entrada como un evento disparador, o similares. En general, la función lógica puede ser una función lógica preconfigurada, pero las funciones lógicas pueden asimismo ser programadas por el usuario, o sino determinadas o influidas por el mismo. En algunas realizaciones, el dispositivo de control puede utilizar la señal de control de entrada y/o la entrada externa como una señal disparadora para disparar una señal de control de salida o para disparar un proceso de control que tiene como resultado una señal de control de salida. Por ejemplo, el dispositivo de control puede tener un programa ejecutable almacenado en el mismo, cuya ejecución se puede disparar mediante una señal de control de entrada predeterminada y puede tener como resultado una señal de control de salida o una secuencia de señales de control de salida.

15 El ladrillo de control 901 controla por lo tanto los ladrillos de función 201 b y 201 c. Además, dado que el ladrillo de control 901 recibe la señal de control desde su conector apilable, el ladrillo de interfaz 601 controla tanto el ladrillo de función 201a como los ladrillos de función 201b y 201c. Este último control de los ladrillos de función 201 b y 201 c se realiza de indirectamente a través de un ladrillo de control 901 y de acuerdo con la función lógica específica implementada por el ladrillo de control 901.

20 Se comprenderá que el conector de un ladrillo de sensor se puede apilar asimismo sobre un conector apilable de un ladrillo de función que, a su vez, está conectado a un ladrillo de control, por ejemplo a un ladrillo de interfaz. Los elementos de construcción apilados pueden influir en la detección del tipo de elementos de construcción en base a la impedancia. Por ejemplo, la impedancia de un motor es menor que la de otros elementos, y conectar, por ejemplo, un elemento de función de emisión de luz apilado junto con un motor se detecta como un motor. En otra realización, las líneas de control C1/C2 pueden estar configuradas como una línea de comunicación, tal como se describen más adelante, permitiendo de ese modo una detección mejorada del ID para elementos de construcción apilados.

La figura 10 muestra ejemplos de interfaces de usuarios de un entorno de programación visual para generar, manipular y ejecutar programas para un sistema de construcción de juguetes según se describe en la presente memoria, escritos en un lenguaje de programación visual.

30 La figura 10a muestra una ventana inicial en una situación en la que no está conectado ningún elemento de construcción al elemento de construcción de interfaz. La interfaz de usuario comprende una serie de barras de menú 1001 para controlar la ejecución de programas, gestión de archivos, funciones de ayuda y otra funcionalidad. La interfaz del usuario comprende además un espacio de trabajo 1003 en el que el usuario puede disponer iconos de programación. El usuario puede seleccionar elementos de programación icónicos desde una paleta 1002 en la parte inferior de la pantalla. Por ejemplo, un usuario puede disponer los iconos sobre la paleta por medio de operaciones de arrastrar y soltar. Cada icono representa un elemento de programación respectivo, por ejemplo una función, una condición, un elemento de control del programa y/o similares.

40 La figura 10b muestra la ventana después de que el usuario ha conectado un motor a uno de los puertos del elemento de construcción de interfaz conectado al ordenador que ejecuta el entorno de programación. En respuesta a la conexión del motor, la aplicación visualiza un icono de motor 1004 en la esquina superior izquierda del espacio de trabajo. El icono indica el tipo de elemento conectado (el icono muestra una rueda girando 1006) y su estado de funcionamiento. En este caso, el icono de motor incluye una barra de estado 1005, que indica la velocidad con la que gira el motor, y la rueda visualizada 1006 indica el sentido de la rotación.

45 La figura 10c muestra la ventana después de que el usuario ha conectado además un sensor de inclinación al otro puerto del elemento de construcción de interfaz. En respuesta a la conexión del sensor de inclinación, la aplicación visualiza un icono 1007 de sensor de inclinación en la esquina superior izquierda del espacio de trabajo. El icono 1007 indica el tipo de elemento conectado y su estado de funcionamiento. En este caso, el icono visualiza un sensor de inclinación, inclinado en la dirección detectada.

50 La figura 10d muestra la ventana después de que el usuario ha dispuesto una serie de iconos de programa en el espacio de trabajo, representativos de un programa simple de ejemplo. El programa incluye un icono de inicio 1008. Cuando se ejecuta (por ejemplo, haciendo clic en el icono de inicio 1008), el programa hace inicialmente que el ordenador controle el motor para ponerlo en marcha en sentido horario (CW) tal como representa el icono 1009. A continuación, el programa espera (el icono 1010 representa un bucle de espera) hasta que el sensor de inclinación se inclina hacia delante (el icono del 1014 representa esta condición). Cuando el sensor de inclinación se inclina hacia delante, el programa cambiará el sentido de giro del motor a antihorario (CCW) (icono 1011). A continuación, esperará hasta que el sensor de inclinación se incline hacia atrás (iconos 1012 y 1015). Esto se repite en un bucle infinito (icono 1013), por ejemplo hasta que el usuario lo aborta activando un elemento de control en una de las barras de menú 1001.

- 5 Durante la ejecución del programa, el programa comprueba (por ejemplo, solicitando periódicamente la información correspondiente al elemento de construcción de interfaz) si se produce algún cambio (presencia/ausencia, tipo, estado de funcionamiento) en relación con lo que está conectado, por lo tanto, por ejemplo, permitiendo abortar un programa cuando un elemento es desconectado, o visualizando un estado de la ejecución del programa. En el ejemplo de la figura 10d, el icono 1010 está destacado mediante un marco blanco. Esto indica la posición actual de la ejecución del programa, es decir, el programa está esperando a que el sensor de inclinación se incline hacia delante. Por consiguiente, los iconos de la esquina superior izquierda indican que el motor está funcionando en sentido CW (icono 1006) y que el sensor de inclinación está inclinado hacia atrás (icono 1007), es decir, consistente con el estado de ejecución del programa.
- 10 En general, algunas realizaciones de un sistema de construcción de juguetes pueden comprender uno o varios tipos diferentes de elementos de construcción de entrada/sensor, por ejemplo uno o varios de los siguientes tipos de elementos de construcción de sensor:
- 15 Un simple sensor resistivo (por ejemplo, un bloque de sensores para medir contacto, temperatura, magnetismo, etc.): el ID de dicho sensor se puede detectar mediante la utilización de la resistencia de ID según se describe en la presente memoria, y dicho sensor simple no requiere potencia eléctrica de entrada. En la figura 3c se muestra un ejemplo de dicho elemento de construcción de sensor.
- Sensor alimentado mediante una fuente de alimentación (por ejemplo, un detector de luz): de nuevo, el ID de dicho sensor se puede detectar mediante la utilización de la resistencia de ID según se describe en la presente memoria. En las figuras 3a-c se muestra un ejemplo de dicho elemento de construcción de sensor.
- 20 Un elemento de construcción de sensor con lógica integrada y comunicación a través de C1/C2 (por ejemplo, un compás, un detector de color, etc.): dicho elemento recibe potencia eléctrica y utiliza las líneas de control C1 y C2 para la comunicación con un elemento de construcción de control, tal como un elemento de construcción de interfaz. En la figura 3d se muestra un ejemplo de dicho elemento de construcción de sensor.
- 25 Análogamente, algunas realizaciones de un sistema de construcción de juguetes pueden comprender uno o varios de tipos diferentes de elementos de construcción de salida/función, por ejemplo uno o varios de los tipos siguientes de elementos de construcción de función:
- Elemento de construcción de función de salida simple alimentado mediante C1/C2 (por ejemplo, un motor, una luz, etc.): se han descrito ejemplos de dichos elementos en relación con las figuras 2c y d.
- 30 Un elemento de construcción de función con entrada de potencia y entrada (por ejemplo, un ladrillo de sonido) de control (por ejemplo, disparador): se han descrito ejemplos de dichos elementos en relación con las figuras 2b y e.
- Un elemento de construcción de función con lógica integrada y comunicación a través de C1/C2 (por ejemplo, un servo): se ha descrito un ejemplo de dicho elementos en relación con la figura 2f.
- 35 La figura 11 muestra un diagrama de bloques esquemáticos de un elemento de construcción inteligente. El elemento de construcción 1101 puede ser, por ejemplo, un elemento de construcción de sensor o un elemento de construcción de función. El elemento de construcción 1101 incluye un elemento de función/sensor 1114 y un microprocesador 1163. El microprocesador 1163 y, opcionalmente, el elemento de función/sensor 1114 reciben potencia eléctrica a través de las líneas 1112 a, b. El microprocesador está conectado además a C1 y C2 designadas 1113, mediante las que el microprocesador puede recibir y/o enviar señales. Por ejemplo, el microprocesador puede recibir señales de configuración y/o solicitudes de datos a través de C1 y C2, tales como datos de ID, resultados de sensores, retroalimentación del funcionamiento y/o similares. Por consiguiente, el elemento de construcción puede emitir un ID y/o los resultados del sensor, datos de retroalimentación y/o similares a través de C1 y C2, por ejemplo al recibir una solicitud correspondiente o de acuerdo con otro protocolo adecuado.
- 40 Por lo tanto, los elementos de construcción con lógica integrada pueden implementar diversas funciones de sensor/accionador asimismo con control integrado.
- 45 Un elemento de construcción con lógica integrada y comunicación utiliza las líneas C1/C2 como líneas de comunicación que permiten que un elemento de construcción de control, tal como un elemento de construcción de interfaz, interactúe con uno o varios elementos de construcción de sensor/entrada y/o de función/salida. El procesador del elemento de construcción 1101 proporciona la interfaz de comunicación. El otro extremo del protocolo se puede implementar, por lo tanto, en un elemento de construcción de control, en un elemento de construcción de interfaz o en un sistema de procesamiento de datos a través del elemento de construcción de interfaz. Cada elemento de construcción con lógica integrada puede tener un ID de red único, por ejemplo, almacenado en una memoria en chip. Cuando el elemento de construcción 1101 con lógica integrada incluye un elemento de conector apilable según se describe en la presente memoria, cada enchufe hembra en un elemento de construcción de control, tal como un elemento de construcción de interfaz, proporciona un bus de comunicación en el que se pueden conectar múltiples elementos de construcción de sensor/entrada y/o de función/salida, tal como se muestra en la figura 12.
- 50
- 55

La figura 12 muestra una serie de elementos de construcción inteligentes conectados a un elemento de construcción de control, por ejemplo un elemento de construcción de interfaz. En el ejemplo de la figura 12, tres elementos de construcción con lógica integrada 1204 a-c están conectados a un elemento de construcción de control 601 a través de un bus 1265 de dos alambres formado mediante conectores apilables (no mostrados explícitamente) de los elementos de construcción 1204 a-c conectados al elemento de construcción de control 601. Se apreciará que diferentes cantidades de elementos de construcción 1204 se pueden conectar de la manera mostrada en la figura 12.

Si bien se han descrito y mostrado en detalle algunas realizaciones, la invención no se limita a éstas, sino que se puede realizar asimismo de otras maneras dentro del alcance de la materia definida en las reivindicaciones siguientes. En las reivindicaciones de dispositivo que enumeran varios medios o unidades, varios de estos se pueden realizar mediante un mismo elemento de hardware, por ejemplo un microprocesador programado adecuadamente u otra unidad de procesamiento. El mero hecho de que ciertas medidas se enuncien en reivindicaciones dependientes diferentes entre sí o se describan en realizaciones diferentes no indica que no se pueda utilizar ventajosamente una combinación de estas medidas.

Se debe destacar que el término "comprende/que comprende" cuando se utiliza en esta descripción se adopta para especificar la presencia de características indicadas, números enteros, etapas o componentes, pero no excluye la presencia o adición de una o varias características diferentes, números enteros, etapas, componentes o grupos de los mismos.

Se resumen a continuación algunas realizaciones descritas en la presente memoria:

Realización 1: un sistema de construcción de juguetes, que comprende:

una serie de elementos de construcción que incluyen uno o varios elementos de construcción de función, cada uno para llevar a cabo una función correspondiente, incluyendo cada elemento de construcción de función medios de conexión de control para comunicar con uno o varios otros elementos de construcción del sistema de construcción de juguetes;

un sistema de procesamiento de datos que tiene almacenado en el mismo, código de programa informático adaptado para hacer que, cuando el código de programa informático es ejecutado por el sistema de procesamiento de datos, el sistema de procesamiento de datos proporcione un entorno de programación para generar uno o varios comandos lógicos para controlar dichos uno o varios elementos de función;

un elemento de construcción de interfaz que comprende

primeros medios de conexión para proporcionar una conexión de flujo de datos con el sistema de procesamiento de datos y para recibir dicho comando lógico desde el sistema de procesamiento de datos,

una unidad de procesamiento adaptada para transformar dicho comando lógico en una señal de control a efectos de controlar una función de dicho por lo menos un elemento de construcción de función, y

segundos medios de conexión para proporcionar una conexión de control con dicho por lo menos un elemento de construcción de función a través de los medios de conexión de control del elemento de construcción de función, y para emitir la señal de control;

en el que el elemento de construcción de interfaz está adaptado para detectar por lo menos la presencia del elemento de construcción de función conectado al elemento de construcción de interfaz; y para enviar al sistema de procesamiento de datos información indicativa de por lo menos la presencia del elemento de construcción de función conectado; y en el que el código de programa informático está adaptado para hacer que el sistema de procesamiento de datos proporcione un entorno de programación adaptado en función de la información recibida acerca de, por lo menos, la presencia del elemento de construcción de función conectado.

Realización 2: un sistema de construcción de juguetes según la realización 1, en el que los medios de conexión de control comprenden por lo menos un conector para conectar eléctricamente el elemento de construcción de función con otro elemento de construcción del sistema de construcción de juguetes a través de un correspondiente conector del otro elemento de construcción.

Realización 3: un sistema de construcción de juguetes según la realización 2, en el que dicho por lo menos un conector para conectar eléctricamente el elemento de construcción de función con otro elemento de construcción es un elemento de conector apilable que incluye un conector de entrada y uno de salida del elemento de construcción de función.

Realización 4: un sistema de construcción de juguetes según la realización 3, en el que el elemento de conector apilable de cada elemento de construcción de función está adaptado para recibir una señal de control por medio del conector de entrada del elemento de conector apilable, y para alimentar la señal de control recibida al elemento de construcción de función y al conector de salida del elemento de conector apilable de manera que proporciona un circuito directo de la señal de control desde el conector de entrada hasta el conector de salida.

ES 2 620 450 T3

Realización 5: un sistema de construcción de juguetes según cualquiera de las realizaciones 3 a 4, en el que cada elemento de construcción que incluye un conector apilable incluye un cuerpo del elemento de construcción que incluye un circuito eléctrico; y en el que el elemento de conector apilable está conectado eléctricamente al circuito eléctrico por medio de un cable flexible.

- 5 Realización 6: un sistema de construcción de juguetes según cualquiera de las realizaciones 3 a 5, en el que cada elemento de conector apilable incluye un primer lado de conexión que incluye el conector de entrada del elemento de conector apilable, y un segundo lado de conexión opuesto al primer lado de conexión, incluyendo el segundo lado de conexión el conector de salida del elemento de conector apilable.

- 10 Realización 7: un sistema de construcción de juguetes según cualquiera de las realizaciones 1 a 6, en el que los segundos medios de conexión comprenden por lo menos un segundo conector para conectar eléctricamente el elemento de construcción de interfaz con otro elemento de construcción del sistema de construcción de juguetes a través de un correspondiente conector del otro elemento de construcción.

- 15 Realización 8: un sistema de construcción de juguetes según la realización 7, en el que los segundos medios de conexión comprenden dos segundos conectores para conectar eléctricamente el elemento de construcción de interfaz con otro respectivo elemento de construcción del sistema de construcción de juguetes a través de un correspondiente conector del otro respectivo elemento de construcción.

Realización 9: un sistema de construcción de juguetes según la realización 7 ó 8, en el que dicho por lo menos un segundo conector se puede hacer funcionar selectivamente como conector de entrada y de salida de datos.

- 20 Realización 10: un sistema de construcción de juguetes según cualquiera de las realizaciones 7 a 9, en el que el elemento de construcción de interfaz está configurado además para suministrar potencia eléctrica por medio de dicho por lo menos un segundo conector.

- 25 Realización 11: un sistema de construcción de juguetes según cualquiera de las realizaciones 1 a 10, en el que los primeros medios de conexión comprenden un primer conector para conectar eléctricamente el elemento de construcción de interfaz con el sistema de procesamiento de datos y para recibir dicho comando lógico desde el sistema de procesamiento de datos.

Realización 12: un sistema de construcción de juguetes según la realización 11, en el que el elemento de construcción de interfaz está configurado además para recibir potencia eléctrica desde el sistema de procesamiento de datos a través del primer conector.

- 30 Realización 13: un sistema de construcción de juguetes según la realización 12, en el que el elemento de construcción de interfaz comprende un circuito de control de potencia para controlar la salida de potencia eléctrica mediante el elemento de construcción de interfaz.

Realización 14: un sistema de construcción de juguetes según cualquiera de las realizaciones 11 a 13, en el que los primeros medios de conexión comprenden una conexión de bus en serie universal.

- 35 Realización 15: un sistema de construcción de juguetes según cualquiera de las realizaciones 1 a 14, en el que el elemento de construcción de interfaz comprende circuitos para detectar por lo menos la presencia y el tipo de un elemento de construcción conectado al elemento de construcción de interfaz a través de los segundos medios de conexión; en el que el elemento de construcción de interfaz está adaptado para enviar información indicativa de la presencia detectada y del tipo de elemento de construcción al sistema de procesamiento de datos a través de los primeros medios de conexión; y en el que el código de programa informático está adaptado para hacer que el sistema de procesamiento de datos proporcione un entorno de programación adaptado, en función de la información recibida sobre, por lo menos, la presencia y el tipo de elemento de construcción.

- 40 Realización 16: un sistema de construcción de juguetes según la realización 15, en el que los circuitos para detectar por lo menos la presencia y el tipo de un elemento de construcción comprenden circuitos para detectar una impedancia eléctrica del elemento de construcción conectado al elemento de construcción de interfaz a través de los segundos medios de conexión.

- 45 Realización 17: un sistema de construcción de juguetes según la realización 15 ó 16, en el que los circuitos para detectar por lo menos la presencia y el tipo de elemento de construcción conectado al elemento de construcción de interfaz están adaptados además para detectar un estado de funcionamiento del elemento de construcción conectado y para enviar información indicativa del estado de funcionamiento detectado al sistema de procesamiento de datos a través de los primeros medios de conexión.

- 50 Realización 18: un sistema de construcción de juguetes según cualquiera de las realizaciones 1 a 17, en el que la serie de elementos de construcción comprenden además uno o varios elementos de construcción de sensor cada uno de los cuales comprende uno o varios interfaces de entrada/sensores sensibles a un evento físico; y que comprenden cada uno medios de conexión de control para comunicar con uno o varios otros elementos de construcción del sistema de construcción de juguetes y para emitir una señal de control indicativa del evento físico detectado.

- 55

- Realización 19: un sistema de construcción de juguetes según cualquiera de las realizaciones 1 a 18, en el que el entorno de programación adaptado está configurado para proporcionar a un usuario del sistema de procesamiento de datos una indicación de por lo menos la presencia, el tipo y el estado de funcionamiento de por lo menos un elemento de construcción conectado al elemento de construcción de interfaz.
- 5 Realización 20: un sistema de construcción de juguetes según la realización 19, en el que el entorno de programación adaptado está configurado para proporcionar a un usuario del sistema de procesamiento de datos ayuda sensible al contexto, en función de la presencia de por lo menos un elemento de construcción conectado al elemento de construcción de interfaz.
- 10 Realización 21: un sistema de construcción de juguetes según cualquiera de las realizaciones 1 a 20, en el que el entorno de programación comprende un entorno de programación visual.
- 15 Realización 22: un sistema de construcción de juguetes según la realización 21, en el que el entorno de programación visual comprende elementos icónicos que pueden ser manipulados por un usuario de acuerdo con una gramática espacial predeterminada para la construcción de programas; y en el que el entorno de programación visual está adaptado para habilitar por lo menos un subconjunto de los elementos icónicos, condicionado al tipo detectado de un elemento de construcción conectado.
- 20 Realización 23: un sistema de construcción de juguetes según la realización 21 ó 22, en el que el entorno de programación visual comprende elementos icónicos que pueden ser manipulados por un usuario de acuerdo con una gramática espacial predeterminada para la construcción de programas; y en el que el entorno de programación visual está adaptado para cambiar el aspecto de por lo menos un subconjunto de los elementos icónicos, en función del estado de funcionamiento detectado de un elemento de construcción conectado.
- 25 Realización 24: un sistema de construcción de juguetes según cualquiera de las realizaciones 1 a 23, en el que cada elemento de construcción de función está adaptado para recibir una señal de control a través de los medios de conexión de control del elemento de construcción de función y para llevar a cabo una función en respuesta a la señal de control recibida.
- 30 Realización 25: un sistema de construcción de juguetes según cualquiera de las realizaciones 2 a 24, en el que por lo menos un conector de salida de un elemento de construcción de función incluye un contacto de potencia adaptado para proporcionar potencia eléctrica de salida a efectos de suministrar potencia eléctrica a uno o varios elementos de construcción conectados al conector de salida; y en el que un conector de entrada de cada elemento de construcción incluye un contacto de potencia adaptado para recibir potencia eléctrica.
- 35 Realización 26: un sistema de construcción de juguetes según cualquiera de las realizaciones 1 a 25, en el que cada elemento de construcción incluye medios de acoplamiento para interconectar de manera liberable elementos de construcción.
- Realización 27: un sistema de construcción de juguetes según la realización 26, en el que cada conector incluye medios de acoplamiento para interconectar de manera liberable elementos de construcción.
- 40 Realización 28: un sistema de construcción de juguetes según cualquiera de las realizaciones 26 a 27, en el que los medios de acoplamiento comprenden salientes y cavidades adaptadas para recibir salientes en un acoplamiento por fricción.
- Realización 29: un producto de construcción de juguetes, que comprende:
- 45 una serie de elementos de construcción que incluyen uno o varios elementos de construcción de función, cada uno para llevar a cabo una función correspondiente, incluyendo cada elemento de construcción de función medios de conexión de control para comunicar con uno o varios otros elementos de construcción del producto de construcción de juguetes;
- un medio legible por ordenador que tiene almacenado en el mismo un código de programa informático adaptado para hacer que, cuando el código de programa informático es ejecutado por un sistema de procesamiento de datos, el sistema de procesamiento de datos proporcione un entorno de programación para generar uno o varios comandos lógicos a efectos de controlar dichos uno o varios elementos de función;
- un elemento de construcción de interfaz que comprende
- primeros medios de conexión para proporcionar una conexión de flujo de datos con el sistema de procesamiento de datos y para recibir dicho comando lógico desde el sistema de procesamiento de datos,
 - una unidad de procesamiento adaptada para transformar dicho comando lógico en una señal de control a efectos de controlar una función de dicho por lo menos un elemento de construcción de función, y
- 50

- segundos medios de conexión para proporcionar una conexión de control con dicho por lo menos un elemento de construcción de función a través de los medios de conexión de control del elemento de construcción de función, y para emitir la señal de control;

5 en el que el elemento de construcción de interfaz está adaptado para detectar por lo menos la presencia del elemento de construcción de función conectado al elemento de construcción de interfaz; y para enviar al sistema de procesamiento de datos información indicativa de por lo menos la presencia del elemento de construcción de función conectado; y en el que el código de programa informático está adaptado para hacer que el sistema de procesamiento de datos proporcione un entorno de programación adaptado en función de la información recibida acerca de, por lo menos, la presencia del elemento de construcción de función conectado.

10 Realización 30: un elemento de construcción de interfaz para un sistema de construcción de juguetes, comprendiendo el sistema de construcción de juguetes una serie de elementos de construcción que incluyen uno o varios elementos de construcción de función, cada uno para llevar a cabo una función correspondiente, incluyendo cada elemento de construcción de función por lo menos un conector para conectar eléctricamente el elemento de construcción de función con otro elemento de construcción del sistema de construcción de juguetes a través de un correspondiente conector del otro elemento de construcción; comprendiendo el elemento de construcción de interfaz

- un primer conector para conectar eléctricamente el elemento de construcción de interfaz con un sistema de procesamiento de datos y para recibir un comando lógico desde el procesamiento de datos con el fin de controlar uno o varios elementos de construcción de función del sistema de construcción de juguetes;
- una unidad de procesamiento adaptada para transformar dicho comando lógico en una señal de control a efectos de controlar una función de dicho por lo menos un elemento de construcción de función, y
- un segundo conector para conectar eléctricamente el elemento de construcción de interfaz con uno de dicho por lo menos un conector de dicho por lo menos un elemento de construcción de función y para emitir la señal de control;

25 en el que el primer conector está adaptado además para recibir potencia eléctrica desde el sistema de procesamiento de datos con el fin de accionar la función del elemento de construcción de función; en el que el segundo conector está adaptado además para emitir la potencia eléctrica recibida; y en el que el elemento de construcción de interfaz comprende un circuito de control de potencia para controlar la salida de potencia eléctrica mediante el elemento de construcción de interfaz.

30 Realización 31: un elemento de construcción de interfaz según la realización 30, en el que el circuito de control de potencia está adaptado para monitorizar por lo menos una de una corriente eléctrica recibida desde el sistema de procesamiento de datos y una tensión eléctrica entregada por el elemento de control de interfaz, y para por lo menos reducir una corriente eléctrica entregada a través del segundo conector, si la corriente eléctrica monitorizada o la tensión eléctrica monitorizada exceden un respectivo umbral predeterminado.

35 Realización 32: un elemento de construcción de interfaz según la realización 31, en el que el circuito de control de potencia está adaptado para monitorizar la corriente eléctrica recibida desde el sistema de procesamiento de datos y una tensión eléctrica entregada por el elemento de control de interfaz, y para reducir la corriente eléctrica entregada por medio del segundo conector, si la corriente eléctrica monitorizada excede un umbral predeterminado, y cortar la salida de potencia eléctrica a través del segundo conector.

40 Realización 33: un elemento de construcción de interfaz según cualquiera de las realizaciones 30 a 32, en el que el circuito de control de potencia comprende un generador de corriente.

45 Realización 34: un elemento de construcción de interfaz según cualquiera de las realizaciones 30 a 33, en el que el elemento de construcción de interfaz está adaptado para detectar por lo menos la presencia del elemento de construcción de función conectado al elemento de construcción de interfaz; y para enviar al sistema de procesamiento de datos información indicativa de, por lo menos, la presencia del elemento de construcción de función conectado.

Realización 35: un elemento de construcción de interfaz según cualquiera de las realizaciones 30 a 34, que comprende por lo menos dos segundos conectores, cada uno para conectar eléctricamente el elemento de construcción de interfaz con un conector de por lo menos un respectivo elemento de construcción de función.

50 Realización 36: un elemento de construcción de interfaz según cualquiera de las realizaciones 30 a 35, en el que dicho por lo menos un segundo conector se puede hacer funcionar selectivamente como un conector de entrada y de salida de datos.

Realización 37: un elemento de construcción de interfaz según cualquiera de las realizaciones 30 a 36, en el que el primer conector es un conector de bus en serie universal.

55 Realización 38: un elemento de construcción de interfaz según cualquiera de las realizaciones 30 a 37, en el que el elemento de construcción de interfaz comprende circuitos para detectar por lo menos la presencia y el tipo de un

elemento de construcción conectado al elemento de construcción de interfaz a través del segundo conector; y en el que el elemento de construcción de interfaz está adaptado para enviar información indicativa de la presencia detectada y del tipo de elemento de construcción al sistema de procesamiento de datos a través del primer conector.

5 Realización 39: un elemento de construcción de interfaz según la realización 38, en el que los circuitos para detectar por lo menos la presencia y el tipo de un elemento de construcción comprenden circuitos para detectar una impedancia eléctrica del elemento de construcción conectado al elemento de construcción de interfaz a través del segundo conector.

10 Realización 40: un elemento de construcción de interfaz según la realización 38 ó 39, en el que los circuitos para detectar por lo menos la presencia y el tipo de elemento de construcción conectado al elemento de construcción de interfaz están adaptados además para detectar un estado de funcionamiento del elemento de construcción conectado y para enviar información indicativa del estado de funcionamiento detectado al sistema de procesamiento de datos a través del primer conector.

15 Realización 41: un elemento de construcción de interfaz según cualquiera de las realizaciones 30 a 40, en el que el elemento de construcción de interfaz está adaptado además para recibir, por medio del segundo conector, una señal de sensor procedente de un elemento de construcción de sensor del sistema de construcción de juguetes, siendo la señal de sensor indicativa de un evento físico detectado por el elemento de construcción de sensor.

20 Realización 42: un elemento de construcción de interfaz según cualquiera de las realizaciones 30 a 41, que comprende medios de acoplamiento para interconectar de manera liberable el elemento de construcción de interfaz con correspondientes medios de acoplamiento de uno o varios otros elementos de construcción del sistema de construcción de juguetes.

Realización 43: un elemento de construcción de interfaz según la realización 42, en el que el segundo conector incluye medios de acoplamiento para interconectar de manera liberable elementos de construcción.

25 Realización 44: un elemento de construcción de interfaz según cualquiera de las realizaciones 42 a 43, en el que los medios de acoplamiento comprenden salientes y cavidades adaptadas para recibir salientes en un acoplamiento por fricción.

Realización 45: un sistema de construcción de juguetes que comprende un elemento de construcción de interfaz según cualquiera de las realizaciones 30 a 44.

Realización 46: un sistema de construcción de juguetes, que comprende:

- 30
- una serie de elementos de construcción que incluyen uno o varios elementos de construcción de función, cada uno para llevar a cabo una correspondiente función;
 - uno o varios elementos de construcción de salida para generar una señal de salida; y
 - uno o varios elementos de construcción de control, cada uno para controlar uno o varios elementos de construcción de función,

35 incluyendo cada elemento de construcción por lo menos un conector de control para conectar eléctricamente el elemento de construcción con otro elemento de construcción a través de un correspondiente conector del otro elemento de construcción; donde cada elemento de construcción de función incluye un conector de control de entrada para recibir una señal de control y está adaptado para llevar a cabo una función en respuesta a la señal de control recibida; donde cada elemento de construcción de salida incluye un conector de control de salida para emitir la señal de salida; y en el que cada elemento de construcción de control incluye un conector configurable adaptado para emitir selectivamente una señal de control para controlar por lo menos un elemento de construcción de función y para recibir una señal de salida desde dicho por lo menos un elemento de construcción de salida.

40

45 Realización 47: un sistema de construcción de juguetes según la realización 46, en el que el elemento de construcción de control comprende circuitos para detectar por lo menos el tipo de un elemento de construcción conectado al elemento de construcción de control a través del conector configurable; y en el que el elemento de construcción de control está adaptado para configurar el conector configurable en respuesta al tipo detectado.

Realización 48: un sistema de construcción de juguetes según la realización 47, en el que los circuitos para detectar por lo menos el tipo de un elemento de construcción comprenden circuitos para detectar una impedancia eléctrica del elemento de construcción conectado al elemento de construcción de interfaz a través del conector configurable.

50 Realización 49: un sistema de construcción de juguetes según cualquiera de las realizaciones 46 a 48, en el que por lo menos un elemento de construcción de salida es un elemento de construcción de sensor que comprende uno o varios interfaces de entrada/sensores, sensibles a un evento físico, y adaptados para generar una señal de salida indicativa de un evento físico detectado.

- Realización 50: un sistema de construcción de juguetes según cualquiera de las realizaciones 46 a 49, en el que el elemento de construcción de control comprende dos conectores configurables, adaptados cada uno para emitir selectivamente una señal de control con el fin de controlar por lo menos un elemento de construcción de función y recibir una señal de salida desde dicho por lo menos un elemento de construcción de salida.
- 5 Realización 51: un sistema de construcción de juguetes según cualquiera de las realizaciones 46 a 50, en el que dicho por lo menos un conector de control para conectar eléctricamente el elemento de construcción de función con otro elemento de construcción es un elemento de conector apilable que incluye un conector de entrada y uno de salida del elemento de construcción de función.
- 10 Realización 52: un sistema de construcción de juguetes según la realización 51, en el que el elemento de conector apilable de cada elemento de construcción de función está adaptado para recibir una señal de control por medio del conector de entrada del elemento de conector apilable, y para alimentar la señal de control recibida al elemento de construcción de función y al conector de salida del elemento de conector apilable de manera que proporciona un circuito directo de la señal de control desde el conector de entrada hasta el conector de salida.
- 15 Realización 53: un sistema de construcción de juguetes según cualquiera de las realizaciones 50 a 51, en el que cada elemento de construcción que incluye un conector apilable incluye un cuerpo del elemento de construcción que incluye un circuito eléctrico; y en el que el elemento de conector apilable está conectado eléctricamente al circuito eléctrico por medio de un cable flexible.
- 20 Realización 54: un sistema de construcción de juguetes según cualquiera de las realizaciones 50 a 52, en el que cada elemento de conector apilable incluye un primer lado de conexión que incluye el conector de control de entrada del elemento de conector apilable, y un segundo lado de conexión opuesto al primer lado de conexión, incluyendo el segundo lado de conexión el conector de control de salida del elemento de conector apilable.
- Realización 55: un sistema de construcción de juguetes según cualquiera de las realizaciones 46 a 53, en el que el elemento de construcción de control está configurado además para suministrar potencia eléctrica por medio del conector configurable.
- 25 Realización 56: un sistema de construcción de juguetes según cualquiera de las realizaciones 46 a 54, en el que el elemento de construcción de función comprende un conector de control de salida que incluye un contacto de potencia adaptado para proporcionar potencia eléctrica de salida a efectos de suministrar potencia eléctrica a uno o varios elementos de construcción conectados al conector de control de salida; y en el que un conector de control de entrada de cada elemento de construcción incluye un contacto de potencia adaptado para recibir potencia eléctrica.
- 30 Realización 57: un sistema de construcción de juguetes según cualquiera de las realizaciones 46 a 55, en el que cada elemento de construcción incluye medios de acoplamiento para interconectar de manera liberable elementos de construcción.
- Realización 58: un sistema de construcción de juguetes según la realización 56, en el que cada conector incluye medios de acoplamiento para interconectar de manera liberable elementos de construcción.
- 35 Realización 59: un sistema de construcción de juguetes según cualquiera de las realizaciones 56 a 57, en el que los medios de acoplamiento comprenden salientes y cavidades adaptadas para recibir salientes en un acoplamiento por fricción.
- Realización 60: un sistema de construcción de juguetes según cualquiera de las realizaciones 46 a 49, que comprende además un sistema de procesamiento de datos que tiene almacenado en el mismo código de programa informático adaptado para hacer que, cuando el código de programa informático es ejecutado por el sistema de procesamiento de datos, el sistema de procesamiento de datos proporcione un entorno de programación para generar uno o varios comandos lógicos con el fin de controlar dichos uno o varios elementos de función; y en el que el elemento de construcción de control es un elemento de construcción de interfaz que comprende
- 40
- primeros medios de conexión para proporcionar una conexión de flujo de datos con el sistema de procesamiento de datos y para recibir dicho comando lógico desde el sistema de procesamiento de datos,
 - una unidad de procesamiento adaptada para transformar dicho comando lógico en una señal de control a efectos de controlar una función de dicho por lo menos un elemento de construcción de función, y
- 45 en el que el conector configurable del elemento de construcción de interfaz está adaptado para emitir la señal de control.
- 50 Realización 61: un sistema de construcción de juguetes según la realización 59, en el que el elemento de construcción de interfaz está adaptado para detectar por lo menos la presencia del elemento de construcción de función conectado al elemento de construcción de interfaz; y para enviar al sistema de procesamiento de datos información indicativa de por lo menos la presencia del elemento de construcción de función conectado; y en el que el código de programa informático está adaptado para hacer que el sistema de procesamiento de datos proporcione

un entorno de programación adaptado en función de la información recibida acerca de, por lo menos, la presencia del elemento de construcción de función conectado.

5 Realización 62: un sistema de construcción de juguetes según cualquiera de las realizaciones 59 a 60, en el que los primeros medios de conexión comprenden un primer conector para conectar eléctricamente el elemento de construcción de interfaz con el sistema de procesamiento de datos y para recibir dicho comando lógico desde el sistema de procesamiento de datos.

Realización 63: un sistema de construcción de juguetes según la realización 61, en el que el elemento de construcción de interfaz está configurado además para recibir potencia eléctrica desde el sistema de procesamiento de datos a través del primer conector.

10 Realización 64: un sistema de construcción de juguetes según la realización 62, en el que el elemento de construcción de interfaz comprende un circuito de control de potencia para controlar la salida de potencia eléctrica mediante el elemento de construcción de interfaz.

15 Realización 65: un sistema de construcción de juguetes según la realización 63, en el que el circuito de control de potencia está adaptado para monitorizar por lo menos una de una corriente eléctrica recibida desde el sistema de procesamiento de datos y una tensión eléctrica entregada por el elemento de control de la interfaz, y para por lo menos reducir una corriente eléctrica entregada a través del segundo conector, si la corriente eléctrica monitorizada o la tensión eléctrica monitorizada exceden un respectivo umbral predeterminado.

20 Realización 66: un sistema de construcción de juguetes según la realización 64, en el que el circuito de control de potencia está adaptado para monitorizar la corriente eléctrica recibida desde el sistema de procesamiento de datos y una tensión eléctrica entregada por el elemento de control de la interfaz, y para reducir la corriente eléctrica entregada por medio del segundo conector, si la corriente eléctrica monitorizada excede un umbral predeterminado, y cortar la salida de potencia eléctrica a través del segundo conector.

Realización 67: un sistema de construcción de juguetes según cualquiera de las realizaciones 63 a 65, en el que el circuito de control de potencia comprende un generador de corriente.

25 Realización 68: un sistema de construcción de juguetes según cualquiera de las realizaciones 61 a 66, en el que los primeros medios de conexión comprenden una conexión de bus en serie universal.

30 Realización 69: un sistema de construcción de juguetes según cualquiera de las realizaciones 59 a 67, en el que el elemento de construcción de interfaz comprende circuitos para detectar por lo menos la presencia y el tipo de un elemento de construcción conectado al elemento de construcción de interfaz a través de los segundos medios de conexión; en el que el elemento de construcción de interfaz está adaptado para enviar información indicativa de la presencia detectada y del tipo de elemento de construcción al sistema de procesamiento de datos a través de los primeros medios de conexión; y en el que el código de programa informático está adaptado para hacer que el sistema de procesamiento de datos proporcione un entorno de programación adaptado, en función de la información recibida sobre, por lo menos, la presencia y el tipo de elemento de construcción.

35 Realización 70: un sistema de construcción de juguetes según la realización 68, en el que los circuitos para detectar por lo menos la presencia y el tipo de elemento de construcción conectado al elemento de construcción de interfaz están adaptados además para detectar un estado de funcionamiento del elemento de construcción conectado y para enviar información indicativa del estado de funcionamiento detectado al sistema de procesamiento de datos a través de los primeros medios de conexión.

40 Realización 71: un sistema de construcción de juguetes según cualquiera de las realizaciones 59 a 68, en el que el entorno de programación adaptado está configurado para proporcionar a un usuario del sistema de procesamiento de datos una indicación de por lo menos la presencia, el tipo y el estado de funcionamiento de por lo menos un elemento de construcción conectado al elemento de construcción de interfaz.

45 Realización 72: un sistema de construcción de juguetes según la realización 70, en el que el entorno de programación adaptado está configurado para proporcionar a un usuario del sistema de procesamiento de datos ayuda sensible al contexto, en función de la presencia de por lo menos un elemento de construcción conectado al elemento de construcción de interfaz.

Realización 73: un sistema de construcción de juguetes según cualquiera de las realizaciones 59 a 71, en el que el entorno de programación comprende un entorno de programación visual.

50 Realización 74: un sistema de construcción de juguetes según la realización 72, en el que el entorno de programación visual comprende elementos icónicos que pueden ser manipulados por un usuario de acuerdo con una gramática espacial predeterminada para la construcción de programas; y en el que el entorno de programación visual está adaptado para habilitar por lo menos un subconjunto de los elementos icónicos, condicionado al tipo detectado de un elemento de construcción conectado.

- 5 Realización 75: un sistema de construcción de juguetes según la realización 72 ó 73, en el que el entorno de programación visual comprende elementos icónicos que pueden ser manipulados por un usuario de acuerdo con una gramática espacial predeterminada para la construcción de programas; y en el que el entorno de programación visual está adaptado para cambiar el aspecto de por lo menos un subconjunto de los elementos icónicos, en función del estado de funcionamiento detectado de un elemento de construcción conectado.
- 10 Realización 76: un elemento de construcción de control para un sistema de construcción de juguetes, comprendiendo el sistema de construcción de juguetes una serie de elementos de construcción que incluyen uno o varios elementos de construcción de función, cada uno para llevar a cabo una función correspondiente; uno o varios elementos de construcción de salida, cada uno para generar una señal de salida; y uno o varios elementos de construcción de control, cada uno para controlar uno o varios elementos de construcción de función, incluyendo cada elemento de construcción por lo menos un conector de control para conectar eléctricamente el elemento de construcción con otro elemento de construcción por medio de un correspondiente conector del otro elemento de construcción; incluyendo cada elemento de construcción de función un conector de control de entrada para recibir una señal de control y estando adaptado para llevar a cabo una función en respuesta a la señal de control recibida, incluyendo cada elemento de construcción de salida un conector de control de salida para emitir la señal de salida;
- 15 en el que cada elemento de construcción de control incluye un conector configurable adaptado para emitir selectivamente una señal de control para controlar, por lo menos, un elemento de construcción de función y para recibir una señal de salida procedente de dicho por lo menos un elemento de construcción de salida.
- 20 Realización 77: un elemento de construcción de interfaz para un sistema de construcción de juguetes, comprendiendo el sistema de construcción de juguetes una serie de elementos de construcción que incluyen uno o varios elementos de construcción de función cada uno para llevar a cabo una correspondiente función, incluyendo cada elemento de construcción de función medios de conexión de control para comunicar con uno o varios otros elementos de construcción del sistema de construcción de juguetes;
- 25 comprendiendo el elemento de construcción de interfaz
- 30 • primeros medios de conexión para proporcionar una conexión de flujo de datos con un sistema de procesamiento de datos que tiene almacenado en el mismo código de programa informático adaptado para hacer que, cuando el código de programa informático es ejecutado por el sistema de procesamiento de datos, el sistema de procesamiento de datos proporcione un entorno de programación para generar uno o varios comandos lógicos a efectos de controlar dichos uno o varios elementos de función, y en el que los primeros medios de conexión están adaptados para recibir dicho comando lógico desde el sistema de procesamiento de datos;
- 35 • una unidad de procesamiento adaptada para transformar dicho comando lógico en una señal de control a efectos de controlar una función de dicho por lo menos un elemento de construcción de función, y
- segundos medios de conexión para proporcionar una conexión de control con dicho por lo menos un elemento de construcción de función a través de los medios de conexión de control del elemento de construcción de función, y para emitir la señal de control;
- 40 en el que el elemento de construcción de interfaz está adaptado para detectar por lo menos la presencia del elemento de construcción de función conectado al elemento de construcción de interfaz; y para enviar al sistema de procesamiento de datos información indicativa de por lo menos la presencia del elemento de construcción de función conectado, permitiendo de ese modo que el código de programa informático haga que el sistema de procesamiento de datos proporcione un entorno de programación adaptado, en función de la información recibida acerca de, por lo menos, la presencia del elemento de construcción de función conectado.
- 45 Realización 78: un producto de programa informático que comprende medios de código de programa adaptados para hacer que, cuando se ejecutan en un sistema de procesamiento de datos, el sistema de procesamiento de datos proporcione un entorno de programación adaptado para
- 50 • generar uno o varios comandos lógicos para controlar uno o varios elementos de construcción de función de un sistema de construcción de juguetes, comprendiendo el sistema de construcción de juguetes una serie de elementos de construcción que incluyen uno o varios elementos de construcción de función, cada uno para realizar una función correspondiente, incluyendo cada elemento de construcción de función medios de conexión de control para comunicar con uno o varios otros elementos de construcción del sistema de construcción de juguetes;
- comunicar los comandos lógicos generados a un elemento de construcción de interfaz del sistema de construcción de juguetes;
- recibir información del elemento de construcción de interfaz indicativa de por lo menos la presencia de un elemento de construcción de función conectado al elemento de construcción de interfaz; y para
- 55 • adaptar el entorno de programación en función de la información recibida acerca de por lo menos la presencia del elemento de construcción de función conectado.

REIVINDICACIONES

1. Un sistema de construcción de juguetes, que comprende:
- una serie de elementos (200; 300; 361; 600) de construcción que incluyen uno o varios elementos (200) de construcción de función, cada uno para llevar a cabo una correspondiente función;
- 5 • uno o varios elementos (300) de construcción de salida para generar una señal de salida; y
- uno o varios elementos (361; 600) de construcción de control, cada uno para controlar uno o varios elementos de construcción de función,
- caracterizado por que cada elemento de construcción incluye por lo menos un conector de control (202; 302; 362; 622) para conectar eléctricamente el elemento de construcción con otro elemento de construcción a través de un correspondiente conector del otro elemento de construcción;
- 10 en el que cada elemento de construcción de función incluye un conector (202) de control de entrada para recibir una señal de control y está adaptado para llevar a cabo una función en respuesta a la señal de control recibida; en el que cada elemento de construcción de salida incluye un conector (302) de control de salida para emitir la señal de salida; y en el que cada elemento de construcción de control incluye un conector configurable (362; 622) adaptado para emitir selectivamente una señal de control con el fin de controlar por lo menos un elemento de construcción de función y para recibir una señal de salida desde dicho por lo menos un elemento de construcción de salida;
- 15 y en el que el elemento de construcción de control comprende circuitos para detectar por lo menos el tipo de elemento de construcción conectado al elemento de construcción de control a través del conector configurable; y en el que el elemento de construcción de control está adaptado para configurar el conector configurable en función del tipo detectado.
- 20 2. Un sistema de construcción de juguetes según la reivindicación 1, en el que los circuitos para detectar por lo menos el tipo de un elemento de construcción comprenden circuitos para detectar una impedancia eléctrica del elemento de construcción conectado al elemento de construcción de control a través del conector configurable.
- 25 3. Un sistema de construcción de juguetes según cualquiera de las reivindicaciones 1 a 2, en el que por lo menos un elemento de construcción de salida es un elemento de construcción de sensor que comprende uno o varios interfaces de entrada/sensores (304, 314) sensibles a un evento físico, y adaptados para generar una señal de salida indicativa de un evento físico detectado.
- 30 4. Un sistema de construcción de juguetes según cualquiera de las reivindicaciones 1 a 3, en el que el elemento de construcción de control comprende dos conectores configurables (622), adaptados cada uno para emitir selectivamente una señal de control con el fin de controlar por lo menos un elemento de construcción de función y recibir una señal de salida desde dicho por lo menos un elemento de construcción de salida.
- 35 5. Un sistema de construcción de juguetes según cualquiera de las reivindicaciones 1 a 4, en el que dicho por lo menos un conector de control para conectar eléctricamente el elemento de construcción de función con otro elemento de construcción es un elemento de conector apilable que incluye un conector de entrada y uno de salida del elemento de construcción de función.
- 40 6. Un sistema de construcción de juguetes según la reivindicación 5, en el que el elemento de conector apilable de cada elemento de construcción de función está adaptado para recibir una señal de control por medio del conector de entrada (211) del elemento de conector apilable, y para alimentar la señal de control recibida al elemento de construcción de función y al conector de salida (209) del elemento de conector apilable de manera que proporciona un circuito directo de la señal de control desde el conector de entrada hasta el conector de salida.
- 45 7. Un sistema de construcción de juguetes según cualquiera de las reivindicaciones 5 a 6, en el que cada elemento de construcción que incluye un conector apilable incluye un cuerpo del elemento (201; 301) de construcción que incluye un circuito eléctrico (204; 304); y en el que el elemento de conector apilable está conectado eléctricamente al circuito eléctrico por medio de un cable flexible (203; 303).
- 50 8. Un sistema de construcción de juguetes según cualquiera de las reivindicaciones 5 a 7, en el que cada elemento de conector apilable incluye un primer lado de conexión que incluye el conector (211) de control de entrada del elemento de conector apilable, y un segundo lado de conexión opuesto al primer lado de conexión, incluyendo el segundo lado de conexión el conector (209) de control de salida del elemento de conector apilable.
9. Un sistema de construcción de juguetes según cualquiera de las reivindicaciones 1 a 8, en el que el elemento de construcción de control está configurado además para suministrar potencia eléctrica por medio del conector configurable.
10. Un sistema de construcción de juguetes según cualquiera de las reivindicaciones 1 a 9, en el que el elemento de construcción de función comprende un conector de control de salida que incluye un contacto de potencia (208)

adaptado para proporcionar potencia eléctrica de salida a efectos de suministrar potencia eléctrica a uno o varios elementos de construcción conectados al conector de control de salida; y en el que un conector de control de entrada de cada elemento de construcción incluye un contacto de potencia (210) adaptado para recibir potencia eléctrica.

- 5 11. Un sistema de construcción de juguetes según cualquiera de las reivindicaciones 1 a 10, en el que cada elemento de construcción incluye medios de acoplamiento (205; 305) para interconectar de manera liberable elementos de construcción.
12. Un sistema de construcción de juguetes según la reivindicación 11, en el que cada conector incluye medios de acoplamiento (805) para interconectar de manera liberable elementos de construcción.
- 10 13. Un sistema de construcción de juguetes según cualquiera de las reivindicaciones 11 a 12, en el que los medios de acoplamiento comprenden salientes y cavidades adaptadas para recibir salientes en un acoplamiento por fricción.
14. Un sistema de construcción de juguetes según cualquiera de las reivindicaciones 1 a 13, que comprende además un sistema (940) de procesamiento de datos que tiene almacenado en el mismo, código de programa informático adaptado para hacer que, cuando el código de programa informático es ejecutado por el sistema de procesamiento de datos, el sistema de procesamiento de datos proporcione un entorno de programación (941) para generar uno o varios comandos lógicos con el fin de controlar dichos uno o varios elementos de función; y en el que el elemento de construcción de control es un elemento (600) de construcción de interfaz que comprende
- 15
- primeros medios de conexión para proporcionar una conexión de flujo de datos con el sistema de procesamiento de datos y para recibir dicho comando lógico desde el sistema de procesamiento de datos,
- 20
- una unidad de procesamiento (628) adaptada para transformar dicho comando lógico en una señal de control a efectos de controlar una función de dicho por lo menos un elemento de construcción de función, y
- en el que el conector configurable del elemento de construcción de interfaz está adaptado para emitir la señal de control.
- 25 15. Un elemento (600) de construcción de control para un sistema de construcción de juguetes, comprendiendo el sistema de construcción de juguetes una serie de elementos de construcción que incluyen uno o varios elementos (200) de construcción de función, cada uno para llevar a cabo una función correspondiente; uno o varios elementos (300) de construcción de salida, cada uno para generar una señal de salida; y uno o varios elementos (361; 600) de construcción de control, cada uno para controlar uno o varios elementos de construcción de función, incluyendo cada elemento de construcción por lo menos un conector de control (202; 302; 362; 622) para conectar eléctricamente el elemento de construcción con otro elemento de construcción por medio de un correspondiente conector del otro elemento de construcción; incluyendo cada elemento de construcción de función un conector (202) de control de entrada para recibir una señal de control y estando adaptado para llevar a cabo una función en respuesta a la señal de control recibida, incluyendo cada elemento de construcción de salida un conector (302) de control de salida para emitir la señal de salida;
- 30
- 35 en el que cada elemento de construcción de control incluye un conector configurable (362; 622) adaptado para emitir selectivamente una señal de control para controlar por lo menos un elemento de construcción de función y para recibir una señal de salida desde dicho por lo menos un elemento de construcción de salida; caracterizado por que el elemento de construcción de control comprende circuitos para detectar por lo menos el tipo de un elemento de construcción conectado al elemento de construcción de control a través del conector configurable; y en el que el elemento de construcción de control está adaptado para configurar el conector configurable en respuesta al tipo detectado.
- 40

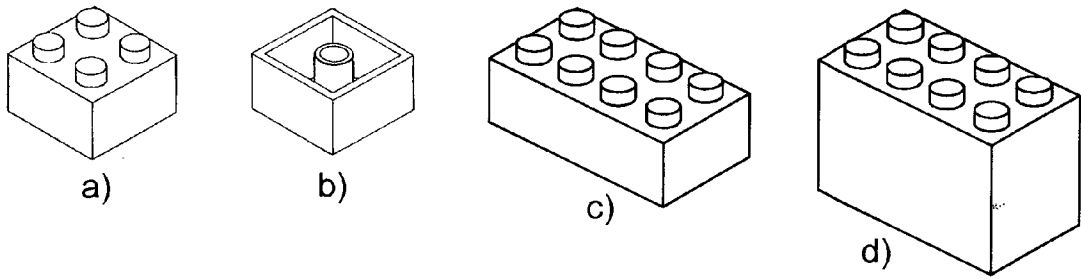


Fig. 1 - TÉCNICA ANTERIOR

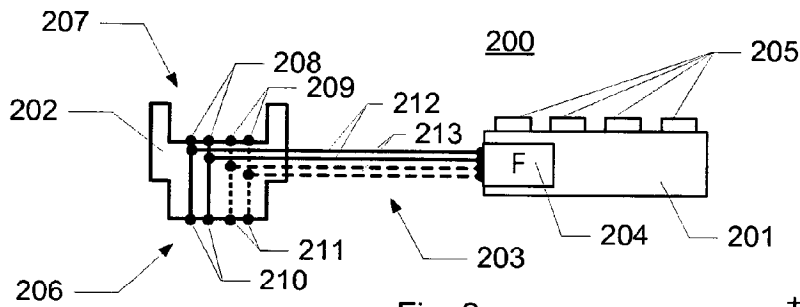


Fig. 2a

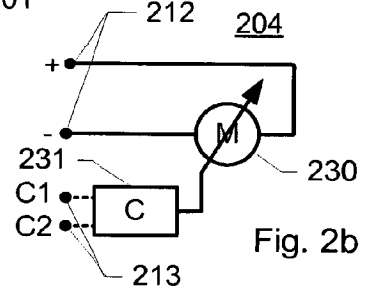


Fig. 2b

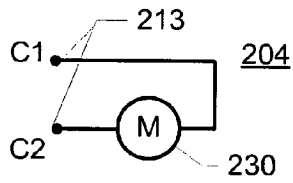


Fig. 2c

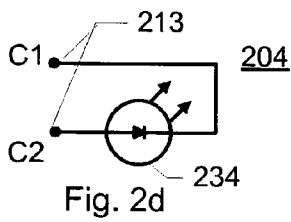


Fig. 2d

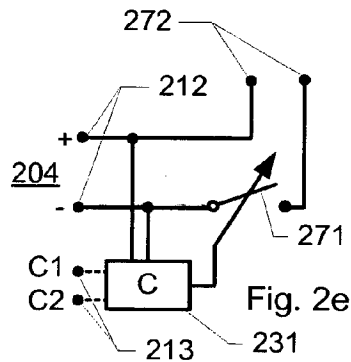


Fig. 2e

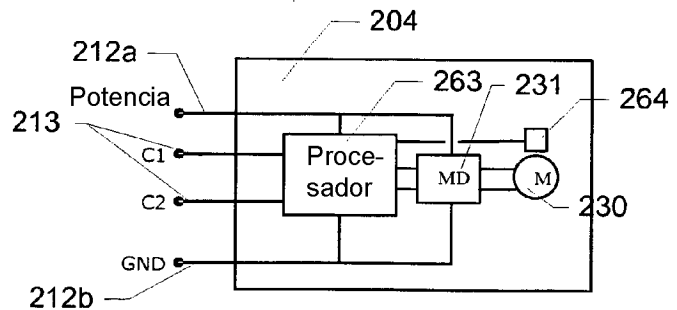


Fig. 2f

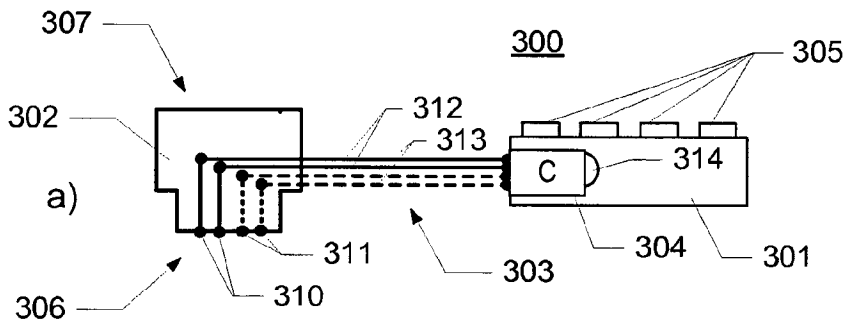
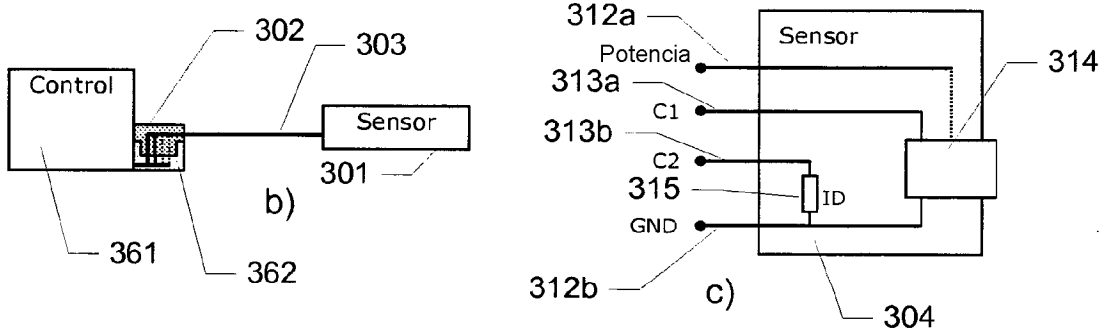


Fig. 3

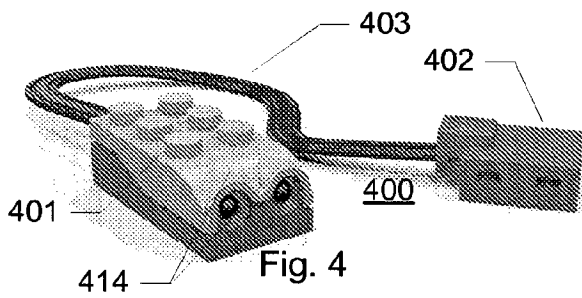
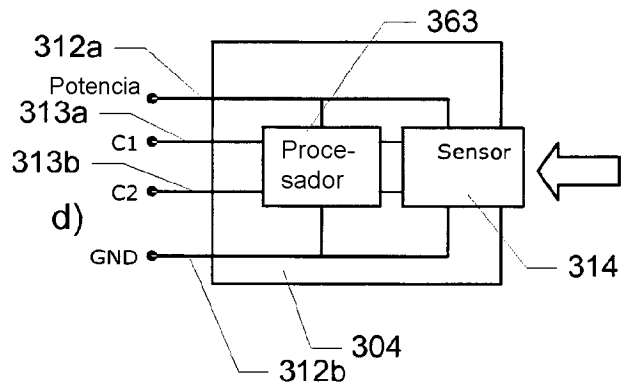


Fig. 4

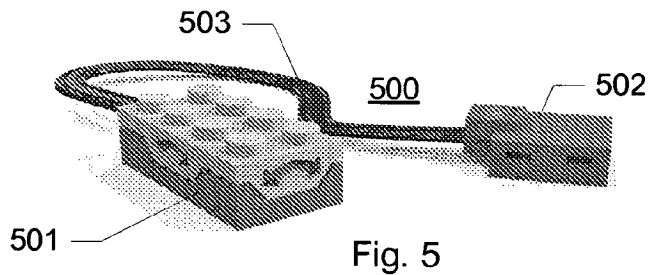
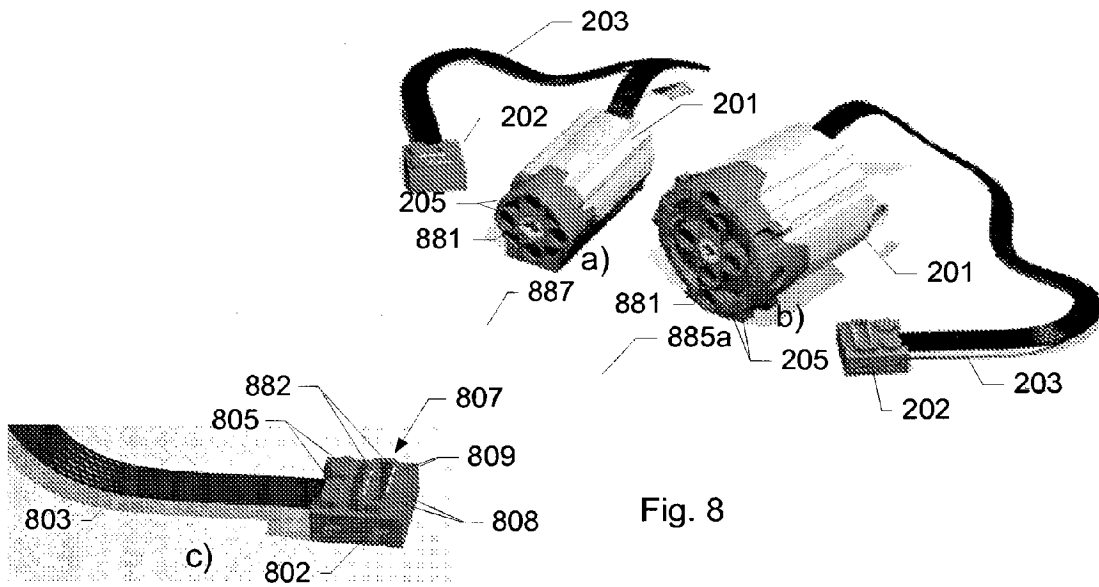
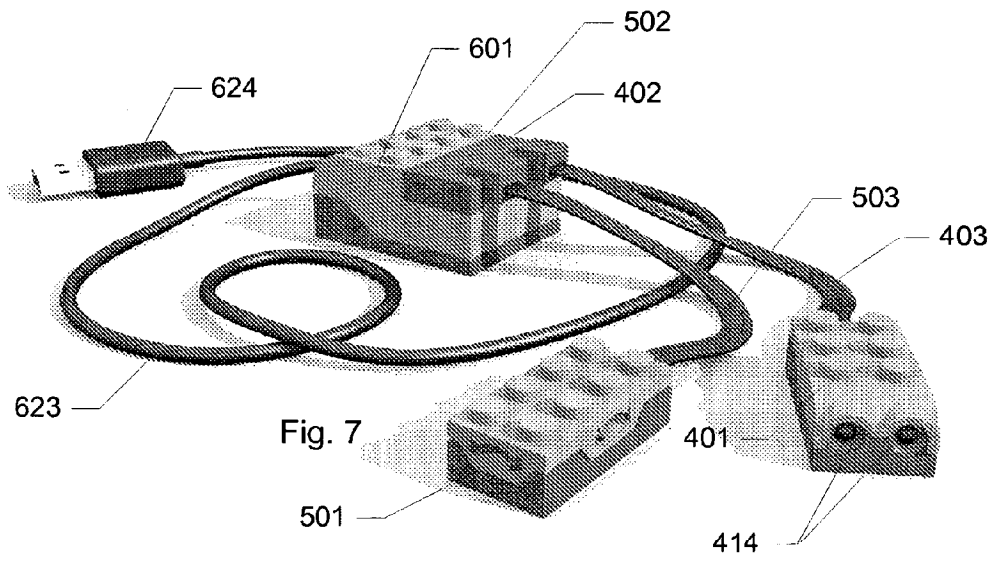


Fig. 5



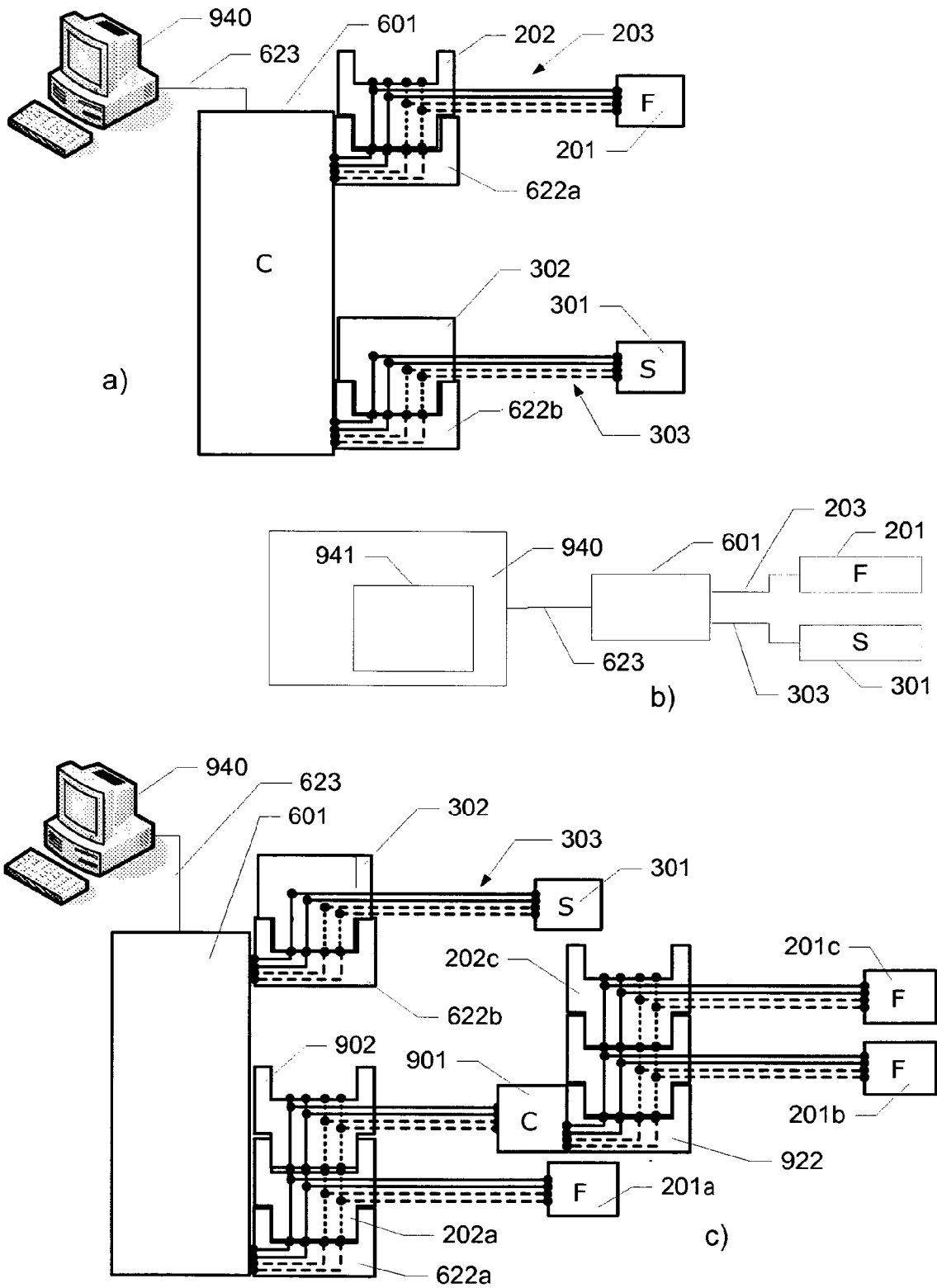
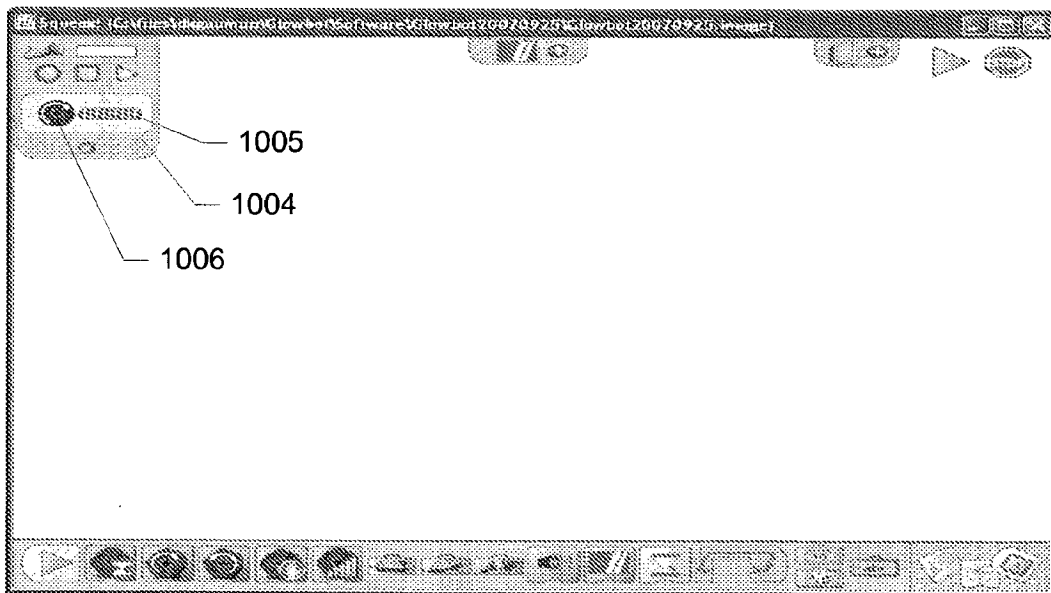
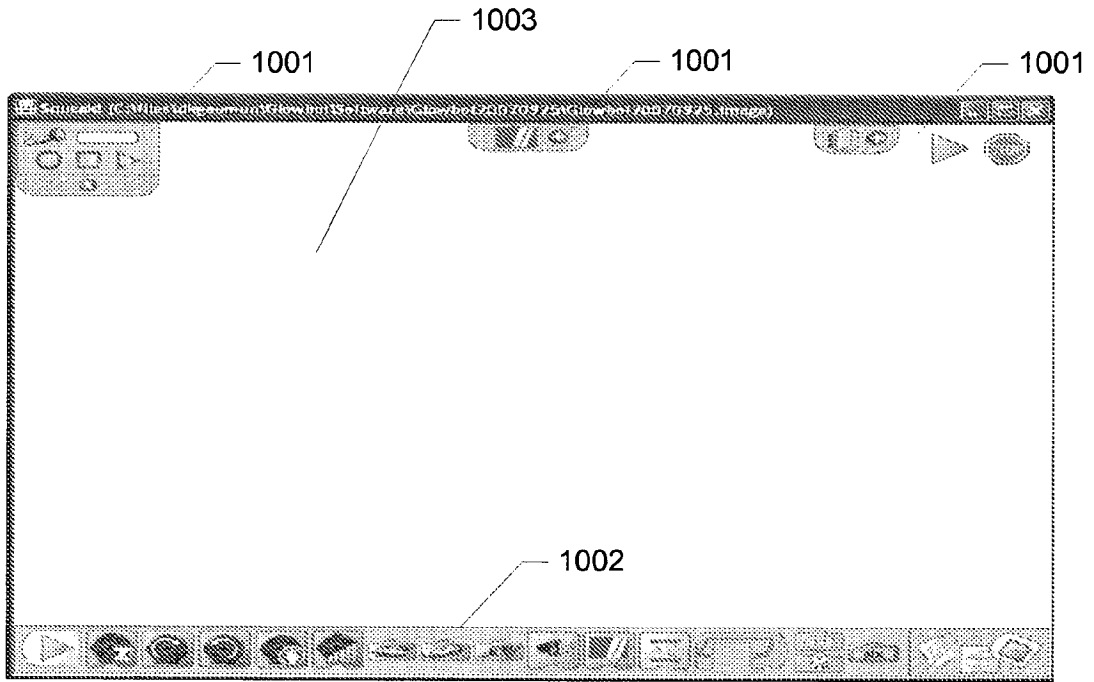


Fig. 9



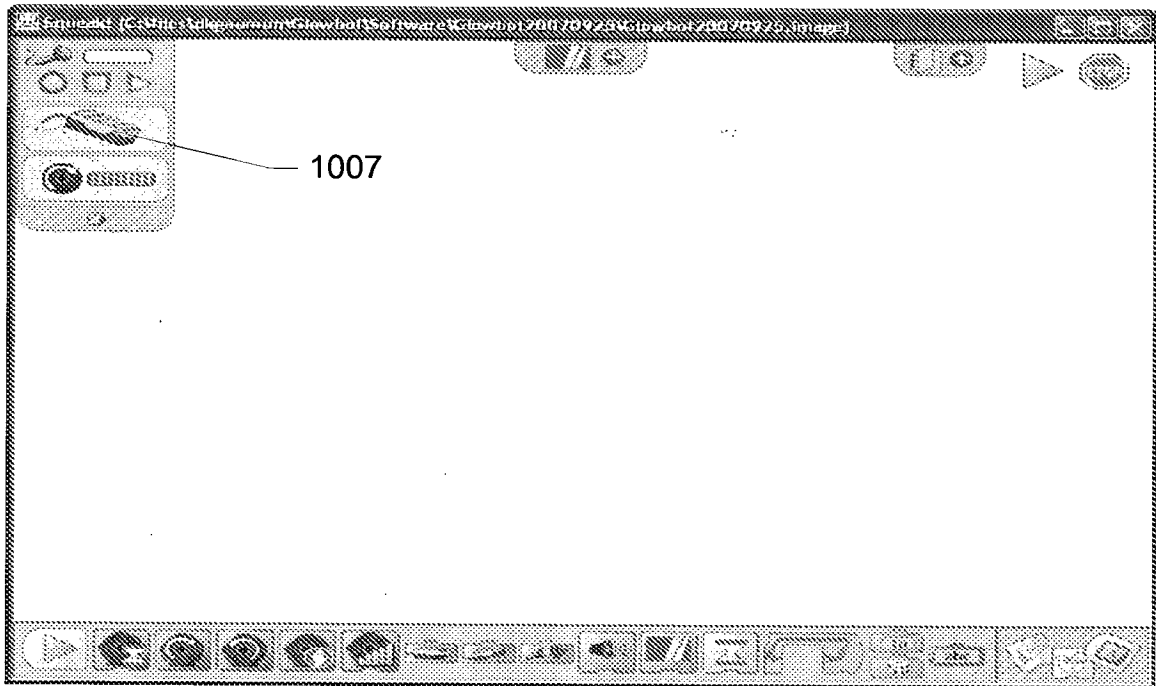


Fig. 10c

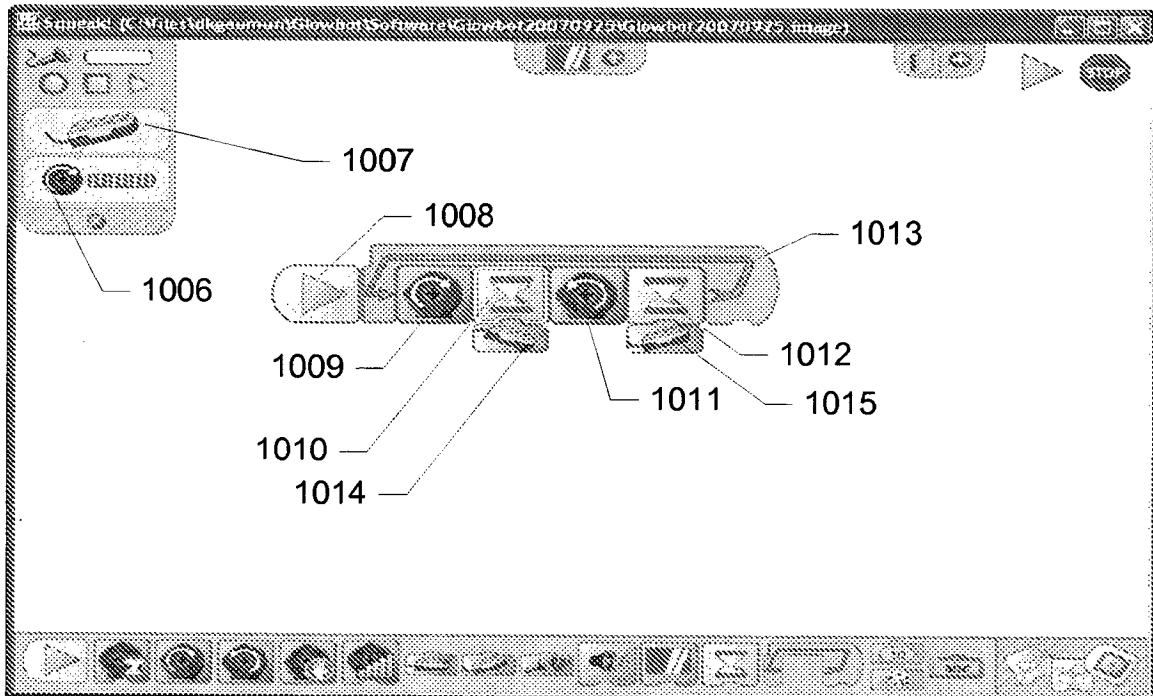


Fig. 10d

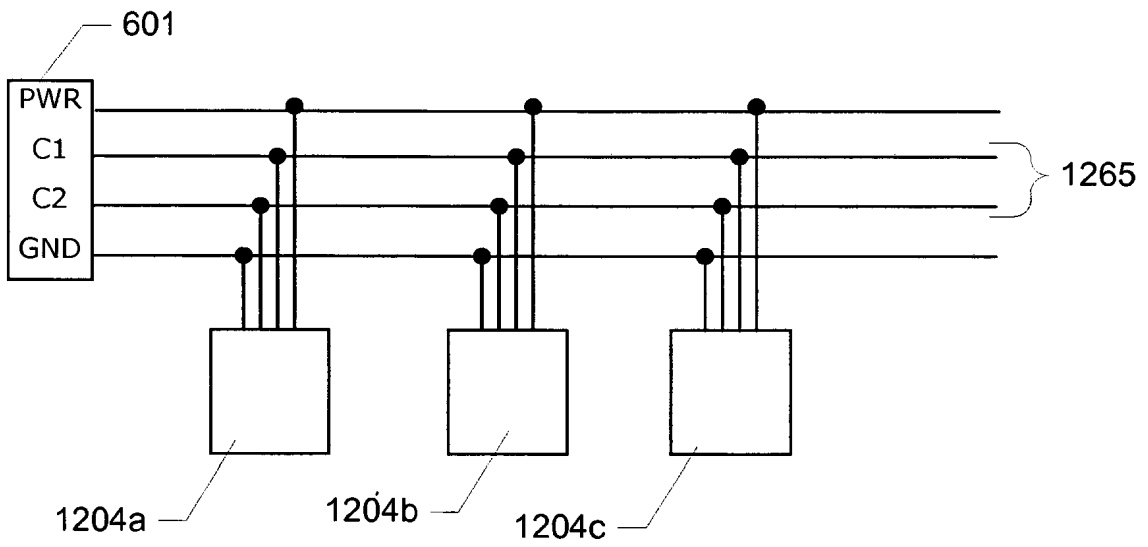
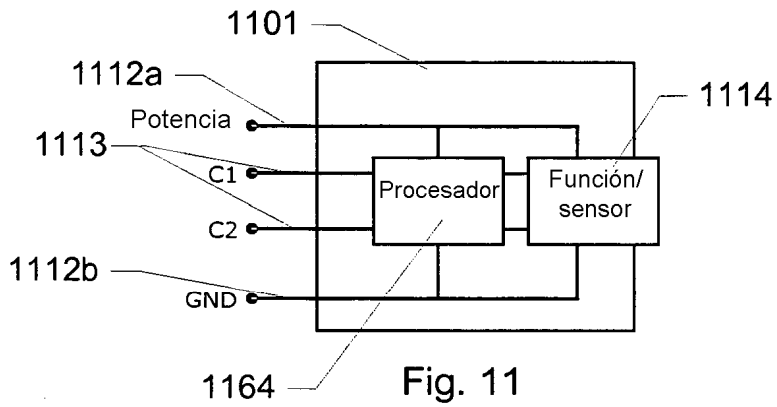


Fig. 12