

19



OFICINA ESPAÑOLA DE  
PATENTES Y MARCAS

ESPAÑA



11 Número de publicación: **2 620 480**

51 Int. Cl.:

**A24F 47/00** (2006.01)

12

TRADUCCIÓN DE PATENTE EUROPEA

T3

86 Fecha de presentación y número de la solicitud internacional: **18.05.2010 PCT/EP2010/003037**

87 Fecha y número de publicación internacional: **25.11.2010 WO2010133342**

96 Fecha de presentación y número de la solicitud europea: **18.05.2010 E 10723513 (7)**

97 Fecha y número de publicación de la concesión europea: **15.03.2017 EP 2432339**

54 Título: **Sistema para fumar calentado eléctricamente**

30 Prioridad:

**21.05.2009 EP 09251364**

45 Fecha de publicación y mención en BOPI de la traducción de la patente:

**28.06.2017**

73 Titular/es:

**PHILIP MORRIS PRODUCTS S.A. (100.0%)  
Quai Jeanrenaud 3  
2000 Neuchâtel, CH**

72 Inventor/es:

**FERNANDO, FELIX;  
CHEMLA, MARC-ROBERT y  
STAHLE, FREDRIK**

74 Agente/Representante:

**PONS ARIÑO, Ángel**

ES 2 620 480 T3

Aviso: En el plazo de nueve meses a contar desde la fecha de publicación en el Boletín Europeo de Patentes, de la mención de concesión de la patente europea, cualquier persona podrá oponerse ante la Oficina Europea de Patentes a la patente concedida. La oposición deberá formularse por escrito y estar motivada; sólo se considerará como formulada una vez que se haya realizado el pago de la tasa de oposición (art. 99.1 del Convenio sobre Concesión de Patentes Europeas).

**DESCRIPCIÓN**

Sistema para fumar calentado eléctricamente

5 La presente invención se refiere a un sistema para fumar calentado eléctricamente que tiene una unidad para recibir un artículo para fumar, en donde la unidad incluye un suministro de energía secundario y la unidad puede conectarse a un suministro de energía principal.

10 Una cantidad de documentos de la técnica anterior describen sistemas para fumar que se hacen funcionar eléctricamente, que tienen un número de ventajas. Una ventaja es que reducen significativamente el humo de la corriente lateral, mientras que permiten que el fumador active el sistema para fumar de manera selectiva durante la experiencia de fumar. Los sistemas para fumar que se hacen funcionar eléctricamente de la técnica anterior incluyen un alojamiento para recibir un artículo para fumar, elementos de calentamiento para generar un aerosol, una fuente de energía y los circuitos electrónicos necesarios. Los circuitos pueden activarse manualmente o mediante la inserción de un cigarrillo dentro del alojamiento, y pueden limitar el funcionamiento de los elementos de calentamiento a un periodo de tiempo predefinido.

20 Se conoce un sistema para fumar calentado eléctricamente ilustrativo del documento US-A-2004/0261802, que describe un dispositivo para fumar cigarrillos calentado eléctricamente y un cargador para el dispositivo para fumar cigarrillos calentado eléctricamente. El dispositivo para fumar cigarrillos calentado eléctricamente comprende un suministro de energía recargable y circuitos electrónicos de carga para controlar la carga del suministro de energía recargable cuando el dispositivo para fumar cigarrillos calentado eléctricamente se conecta eléctricamente al cargador.

25 Sin embargo, algunos de los sistemas para fumar que se hacen funcionar eléctricamente de la técnica anterior tienen desventajas. Sería ventajoso si los dispositivos fueran más pequeños y más convenientes para el usuario, de manera que el tamaño está cerca al de un cigarrillo de extremo encendido y el dispositivo pueda sostenerse entre los dedos de un usuario de manera similar a un cigarrillo de extremo encendido. Es un objetivo de la invención proporcionar un sistema para fumar calentado eléctricamente mejorado.

30 De conformidad con un primer aspecto de la invención, se proporciona un sistema para fumar calentado eléctricamente que comprende una unidad secundaria capaz de recibir un artículo para fumar que tiene un sustrato formador de aerosol, la unidad secundaria comprende: al menos un elemento de calentamiento; una interfaz para conectarse a un suministro de energía principal para suministrar energía eléctrica al menos al elemento de calentamiento; un suministro de energía secundario para suministrar energía eléctrica al menos al elemento de calentamiento; y circuitos secundarios dispuestos para controlar el suministro de energía eléctrica desde el suministro de energía principal al menos al elemento de calentamiento en un modo de precalentamiento durante el cual la temperatura del sustrato formador de aerosol aumenta hasta una temperatura de funcionamiento, y se dispone para controlar el suministro de energía eléctrica desde el suministro de energía secundario al menos al elemento de calentamiento en un modo de fumado, durante el cual la temperatura del sustrato formador de aerosol se mantiene esencialmente a la temperatura de funcionamiento.

45 Se proporciona además un sistema para fumar calentado eléctricamente que comprende una unidad secundaria capaz de recibir un artículo para fumar que tiene un sustrato formador de aerosol, la unidad secundaria comprende: al menos un elemento de calentamiento; una interfaz para conectarse a un suministro de energía principal para suministrar energía eléctrica al menos al elemento de calentamiento durante un modo de precalentamiento, para aumentar la temperatura del sustrato formador de aerosol hasta una temperatura de funcionamiento; un suministro de energía secundario dispuesto para suministrar energía eléctrica al menos al elemento de calentamiento durante un modo de fumado, para mantener la temperatura del sustrato formador de aerosol a esencialmente la temperatura de funcionamiento; y circuitos secundarios.

50 La unidad secundaria se diseña para recibir un artículo para fumar y para sostenerse por un usuario durante la experiencia de fumar. El suministro de energía en la unidad secundaria mantiene la temperatura del sustrato formador de aerosol durante la experiencia de fumar. La unidad secundaria se conecta a un suministro de energía principal. El suministro de energía principal se usa para calentar el sustrato formador de aerosol hasta la temperatura de funcionamiento antes de que el fumado comience. El suministro de energía principal puede formar parte de una unidad principal, que se separa de la unidad secundaria.

60 Proporcionando un suministro de energía secundario en la unidad secundaria y un suministro de energía principal exterior y separado (es decir, dividiendo el suministro de energía para el sistema para fumar entre un suministro de energía principal y un suministro de energía secundario en la unidad secundaria), el tamaño de la unidad secundaria puede reducirse sin aumentar el tiempo necesario para precalentar el sustrato. Preferentemente la unidad secundaria es solo ligeramente mayor que el artículo para fumar. La unidad secundaria es preferentemente de un tamaño similar a o ligeramente mayor que un cigarrillo de extremo encendido. Por lo tanto, la unidad secundaria puede sostenerse entre los dedos del usuario de forma similar a un cigarrillo de extremo encendido.

65

Preferentemente, el suministro de energía secundario puede cargarse por el suministro de energía principal, durante un modo de carga, de manera que el suministro de energía secundario tiene suficiente carga para mantener la temperatura del sustrato formador de aerosol a esencialmente la temperatura de funcionamiento durante el modo de fumado. Incluso con mayor preferencia, los circuitos secundarios se disponen además para controlar la carga del suministro de energía secundario por el suministro de energía principal durante el modo de carga.

Preferentemente, el suministro de energía eléctrica del suministro de energía principal al menos a un elemento de calentamiento, durante el modo de precalentamiento, se controla mediante los circuitos secundarios en la unidad secundaria. Preferentemente, el suministro de energía eléctrica del suministro de energía principal, durante el modo de carga, para cargar el suministro de energía secundario, se controla mediante los circuitos secundarios en la unidad secundaria.

La interfaz para conectarse al suministro de energía principal permite que la energía se suministre desde el suministro de energía principal a la unidad secundaria durante el modo de precalentamiento y, opcionalmente, durante el modo de carga. Para este propósito, la conexión puede ser una conexión cableada tal como una conexión de Bus Serie Universal (USB) o cable coaxial. Una conexión USB es ventajosa ya que el enlace de comunicación USB proporciona una comunicación bidireccional y además un enlace de energía (usualmente 5 V).

La interfaz puede facilitar alternativa o adicionalmente otras funcionalidades y características para el sistema para fumar. Para este propósito, la conexión puede ser una conexión cableada (tal como una conexión USB) o una conexión inalámbrica (tal como una conexión Bluetooth). Preferentemente, la interfaz facilita la comunicación bidireccional entre la unidad secundaria y un servidor o dispositivo inteligente que tiene sus propias capacidades de cómputo y es capaz de actuar como el suministro de energía principal. Esto puede permitir que los datos se descarguen del servidor o dispositivo inteligente a la unidad secundaria y que los datos se carguen de la unidad secundaria al servidor o dispositivo inteligente.

Preferentemente, la conexión funciona bajo un estándar de interfaz. Un estándar de interfaz es un estándar que describe una o más características funcionales, tales como conversión de código, asignaciones de línea, o cumplimiento de protocolos, o características físicas, tales como características eléctricas, mecánicas, u ópticas, necesarias para permitir el intercambio de información entre dos o más sistemas o equipos. Ejemplos de estándares de interfaz adecuados para el enlace de comunicaciones incluyen, pero no se limitan a la familia de estándares Recommended Standard 232 (RS-232); USB; Bluetooth; FireWire (una marca de Apple, Inc para su interfaz IEEE 1394), IrDA (Infrared Data Association – un estándar de comunicaciones para el intercambio de datos de corto alcance por luz infrarroja); Zigbee (una especificación basada en el estándar IEEE 802.15.4 para redes inalámbricas de área personal) y otros estándares Wi-Fi.

Preferentemente, los circuitos secundarios son programables. Los circuitos secundarios pueden ser programables de manera que la unidad secundaria puede personalizarse al comportamiento de fumado de un usuario individual. Por ejemplo, los circuitos secundarios pueden ser programables para ajustar la energía eléctrica suministrada al menos al elemento de calentamiento durante el modo de fumado en base al usuario particular usando la unidad secundaria, el artículo para fumar particular se contiene en la unidad secundaria.

El suministro de energía principal puede localizarse en un servidor o dispositivo inteligente exterior tal como un ordenador. El servidor puede ser un ordenador personal. El ordenador personal puede ser un ordenador de escritorio. El ordenador personal puede ser un ordenador laptop o un ordenador en red. El ordenador personal puede ser un ordenador tipo tableta tal como un Asistente Digital Personal (PDA), un Dispositivo de Información Personal (PID), un Reproductor de Música Portátil (PMP, tal como un iPod® de Apple, Inc) o un Reproductor de Video Portátil (PVP). El servidor puede ser un teléfono celular. Adicionalmente, el servidor exterior puede estar disponible a través de Internet. Es decir, preferentemente el servidor exterior, tal como un ordenador, puede conectarse a uno o más sitios de Internet para cargar datos o descargar datos o tanto para cargar como descargar datos. Es permite que las características extendidas se implementen desde Internet mediante el ordenador, al mismo tiempo que se mantiene el hardware en el sistema en sí mismo relativamente simple. A lo largo de esta descripción, en el contexto de la presente invención, el término "Internet" se usa para referirse a la serie mundial públicamente accesible de redes de ordenadores interconectados que transmiten datos usando el protocolo de Internet estándar (IP). Esto incluye la Red de Extensión Mundial (www) y además incluye otras redes domésticas, académicas, de negocios, gubernamentales y otras redes fuera de la Red de Extensión Mundial.

El suministro de energía principal puede ser simplemente una fuente de energía exterior tal como un suministro de energía comercial (también conocido como una fuente de energía principal, fuente de energía para el hogar, fuente de energía doméstica, fuente de energía de la pared o red de energía eléctrica). Es decir, la interfaz de la unidad secundaria puede conectarse a un enchufe. El suministro de energía principal puede ser un suministro de energía en un vehículo, por ejemplo, en un carro. Es decir, la interfaz de la unidad secundaria puede conectarse a un enchufe de carga en un vehículo.

En una modalidad preferida, el sistema para fumar calentado eléctricamente comprende además una unidad principal que comprende el suministro de energía principal y los circuitos principales. En esa modalidad,

proporcionando un suministro de energía principal en la unidad principal y un suministro de energía secundario en la unidad secundaria (es decir, dividiendo el suministro de energía entre las unidades principal y secundaria), el tamaño de la unidad secundaria puede reducirse sin aumentar el tiempo necesario para precalentar el sustrato. Además, en algunas modalidades, todos los componentes requeridos para la experiencia de fumar pueden contenerse en una única unidad de un tamaño y forma similar a un paquete de cigarrillos de extremo encendido.

En la modalidad que incluye una unidad principal, la interfaz de la unidad secundaria puede conectarse a la unidad principal solamente, o a la unidad principal y a otra unidad exterior.

En la modalidad que incluye una unidad principal, preferentemente, el suministro de energía eléctrica desde el suministro de energía principal en la unidad principal al menos al elemento de calentamiento, durante el modo de precalentamiento, puede controlarse o puede controlarse parcialmente por los circuitos principales en la unidad principal. Alternativamente, el suministro de energía eléctrica desde el suministro de energía principal en la unidad principal al menos al elemento de calentamiento, durante el modo de precalentamiento, puede controlarse totalmente por la unidad secundaria. Preferentemente, el suministro de energía eléctrica desde el suministro de energía principal en la unidad principal para cargar el suministro de energía secundario puede controlarse por los circuitos principales en la unidad principal. Alternativamente, el suministro de energía eléctrica desde el suministro de energía principal en la unidad principal para cargar el suministro de energía secundario puede controlarse por los circuitos secundarios en la unidad secundaria. Todas las funciones pueden controlarse ya sea por la unidad secundaria o la unidad principal o por una combinación de ambas unidades.

En una modalidad, la unidad principal comprende una interfaz para conectarse a un suministro de energía exterior para suministrar energía eléctrica al suministro de energía principal. La interfaz en la unidad principal puede permitir que la energía se suministre de un suministro de energía exterior al suministro de energía principal durante el modo de precalentamiento, durante el modo de carga, durante el modo de fumado, cuando el sistema para fumar no está en uso o en cualquier combinación de estos momentos. Para este propósito, la conexión puede ser una conexión cableada tal como una conexión USB o cable coaxial.

La interfaz en la unidad principal puede facilitar alternativa o adicionalmente otras funcionalidades y características para el sistema para fumar. Para este propósito, la conexión puede ser una conexión cableada (tal como una conexión USB) o una conexión inalámbrica (tal como una conexión Bluetooth). Preferentemente, la interfaz facilita la comunicación bidireccional entre la unidad principal y un servidor o dispositivo inteligente. Las características descritas anteriormente en relación con la interfaz en la unidad secundaria se aplican también a la interfaz en la unidad principal.

El suministro de energía exterior puede localizarse en un servidor o dispositivo inteligente tal como un ordenador. Como ya se discutió, el ordenador puede estar disponible en Internet y la interfaz en la unidad principal puede permitir que los datos en Internet se descarguen desde el servidor y se carguen hacia el servidor.

El suministro de energía exterior puede ser simplemente una fuente de energía tal como el suministro de energía comercial.

Preferentemente, los circuitos principales son programables. Si el suministro de energía principal puede cargarse por un suministro de energía exterior, preferentemente, los circuitos principales controlan la carga del suministro de energía principal. Si la unidad principal incluye una interfaz para conectarse a un servidor exterior, preferentemente, los circuitos principales controlan la comunicación entre la unidad principal y el servidor exterior.

En una modalidad que incluye una unidad principal, el sistema para fumar calentado eléctricamente comprende una y solamente una, unidad secundaria. Tal modalidad es ventajosa ya que se diseña para un único usuario. En una modalidad preferida, la unidad principal comprende medios de almacenamiento para la única unidad secundaria para formar una única unidad compacta. Preferentemente, la única unidad compacta puede transportarse fácilmente por el usuario.

En una modalidad alternativa que incluye una unidad principal, el sistema para fumar calentado eléctricamente comprende dos, y solamente dos, unidades secundarias. Tal modalidad es ventajosa ya que se diseña para compartirse por dos usuarios. En una modalidad preferida, la unidad principal comprende medios de almacenamiento para las dos unidades secundarias para formar una única unidad compacta. En una modalidad preferida, la unidad principal comprende un primer módulo para recibir una primera unidad secundaria y un segundo módulo para recibir una segunda unidad secundaria. Cada módulo puede incluir algunas o todas las funcionalidades de la unidad principal.

En una modalidad alternativa que incluye una unidad principal, el sistema para fumar calentado eléctricamente comprende más de dos unidades secundarias. Tal modalidad es ventajosa ya que se diseña para compartirse por una pluralidad de usuarios. En una modalidad, la unidad principal comprende medios de almacenamiento para la pluralidad de unidades secundarias. En otra modalidad, la unidad principal incluye una pluralidad de puertos de carga para recibir las unidades secundarias respectivas para su conexión durante el modo de precalentamiento y,

opcionalmente, durante el modo de carga.

5 Cuando el sistema para fumar calentado eléctricamente comprende dos o más unidades secundarias, la unidad principal puede incluir una pluralidad de módulos conectables, cada módulo incluye un puerto de carga para una unidad secundaria respectiva. Esto permite que dos o más usuarios formen una única unidad principal que comprende un nido o cadena de módulos.

10 Preferentemente, la unidad principal incluye medios de almacenamiento para una o más unidades secundarias. Esto es ventajoso ya que la unidad principal y la unidad secundaria, cuando no se usan, pueden formar un único sistema compacto, que puede transportarse fácilmente. El único sistema compacto puede ser de un tamaño y forma similar a un paquete de cigarrillos de extremo encendido. En una modalidad, cada unidad secundaria se une de manera removible a un lado de la unidad principal. En otra modalidad, cada unidad secundaria puede recibirse en una cavidad de carga respectiva en la unidad principal. Las unidades secundarias pueden almacenarse en los medios de almacenamiento cuando un artículo para fumar se contiene en la unidad secundaria. Alternativamente, las unidades secundarias pueden almacenarse en los medios de almacenamiento cuando un artículo para fumar no se contiene en la unidad secundaria. Los medios de almacenamiento pueden además proporcionar medios para conectar la unidad principal y la unidad secundaria para el modo de precalentamiento y para cargar el suministro de energía secundario.

20 Preferentemente, la unidad principal incluye medios de almacenamiento para al menos un artículo para fumar. Los medios de almacenamiento pueden incluir almacenamiento para artículos para fumar usados, artículos para fumar sin usar o ambos. Esto es ventajoso ya que la unidad principal y la unidad secundaria juntas proporcionan todos los componentes requeridos para el modo de fumado. En una modalidad en la que la una o más unidades secundarias pueden almacenarse en los medios de almacenamiento y en la que la unidad principal incluye almacenamiento para al menos un artículo para fumar, todos los componentes requeridos para la experiencia de fumar pueden contenerse por un único sistema compacto. El único sistema compacto puede ser de un tamaño y forma similar a un paquete de cigarrillos de extremo encendido. Adicional o alternativamente, la unidad secundaria puede ser capaz de almacenar un artículo para fumar cuando no se usa. Sin lugar a dudas, el término "medios de almacenamiento" se usa para indicar el almacenamiento para una o más unidades secundarias, almacenamiento para uno o más artículos para fumar, o almacenamiento tanto para las unidades secundarias como para los artículos para fumar.

35 En una modalidad preferida, la unidad principal comprende una porción base y una porción de tapa conectada a la porción base. La porción de tapa puede conectarse a la porción base mediante cualquier conexión adecuada. Por ejemplo, la porción de tapa puede conectarse a la porción base mediante una bisagra. Alternativamente, la porción de tapa puede ser una tapa deslizable. Por ejemplo, la unidad principal puede comprender una porción de cubierta y una porción deslizable dispuesta para deslizarse con relación con la porción de cubierta. Alternativamente, la porción de tapa puede ajustarse por fricción con la porción base. Alternativamente, la porción de tapa puede ajustarse con tornillos a la porción base.

40 En esa modalidad, preferentemente la porción base de la unidad principal comprende un espacio de almacenamiento para una pluralidad de artículos para fumar y un espacio de almacenamiento para al menos una unidad secundaria. En este caso, la porción de tapa puede cerrarse sobre la porción base cuando la unidad secundaria se almacena en la porción base. Incluso con mayor preferencia, la porción de tapa puede cerrarse sobre la porción base cuando la unidad secundaria se almacena en la porción base y un artículo para fumar se contiene en la unidad secundaria. En una modalidad preferida, cuando los artículos para fumar y una unidad secundaria se almacenan en la porción base y la porción de tapa se cierra, el sistema para fumar tiene un tamaño y forma similar a la de un paquete de cigarrillos de extremo encendido.

50 La unidad principal puede incluir una pantalla (por ejemplo una pantalla digital) que indica información al usuario. Por ejemplo, la pantalla puede indicar el consumo del artículo para fumar, el uso de energía u otra información.

55 Preferentemente, el suministro de energía eléctrica desde el suministro de energía secundario al menos a un elemento de calentamiento, durante el modo de fumado, se controla mediante los circuitos secundarios. Durante el modo de fumado, los circuitos secundarios pueden monitorizar el tiempo transcurrido del modo de fumado. La unidad secundaria puede incluir una pantalla (por ejemplo una pantalla digital) que indica información al usuario. Por ejemplo, la pantalla puede indicar el tiempo transcurrido, el número de caladas tomadas, el número de caladas restantes u otra información. Los circuitos secundarios se disponen preferentemente para proporcionar una señal de salida cuando el tiempo transcurrido es igual a un periodo de tiempo predeterminado. Adicional o alternativamente, los circuitos secundarios pueden monitorizar el tiempo transcurrido entre caladas durante el modo de fumado y pueden proporcionar una señal de salida cuando el tiempo transcurrido es igual a un periodo de tiempo predeterminado, que es más corto que el periodo de tiempo predeterminado para el modo de fumado. Además, durante el modo de fumado, los circuitos secundarios pueden monitorizar el número de caladas tomadas por un usuario. Los circuitos secundarios se disponen preferentemente para proporcionar una señal de salida cuando el número de caladas tomadas es igual a un número predeterminado de caladas. Por lo tanto, hay tres modos posibles de funcionamiento. En un primer modo, el modo de fumado tiene un periodo de tiempo máximo predeterminado. En segundo modo, el modo de fumado tiene un número de caladas máximo predeterminado. En un tercer modo, el

modo de fumado tiene un periodo de tiempo máximo predeterminado entre caladas.

Como ya se mencionó, la unidad secundaria preferentemente tiene un diámetro que es solo ligeramente mayor que el diámetro del artículo para fumar. Adicionalmente, la longitud de la unidad secundaria puede ser similar a la longitud de un cigarrillo de extremo encendido (por ejemplo, un cigarrillo que tiene una longitud de entre aproximadamente 70 mm y aproximadamente 128 mm), o la unidad secundaria puede ser más larga o más corta. Esto es posible ya que el suministro de energía secundario no necesita aumentar la temperatura del sustrato formador de aerosol hasta una temperatura de funcionamiento sino que solo necesita mantener la temperatura de funcionamiento. Por lo tanto, el suministro de energía secundario puede ser relativamente pequeño. En una modalidad, el artículo para fumar usado tiene un diámetro y una longitud que es menor que un cigarrillo estándar de extremo encendido (por ejemplo, un cigarrillo con un diámetro de aproximadamente 7,9 mm y una longitud de aproximadamente 85 mm) que permite que la unidad secundaria sea de un tamaño similar a un cigarrillo de extremo encendido. Esto permite que un usuario sostenga la unidad secundaria entre los dedos del usuario de manera similar a un cigarrillo de extremo encendido.

Preferentemente, la unidad secundaria está aislada. Esto reduce las pérdidas de calor desde la unidad secundaria y permite que el sustrato formador de aerosol se mantenga a esencialmente la temperatura de funcionamiento por el periodo de tiempo deseado. La unidad secundaria puede comprender una porción base capaz de recibir el artículo para fumar y una porción de tapa para encerrar el artículo para fumar o cerrar la porción base.

El sustrato formador de aerosol comprende preferentemente un material que contiene tabaco, que contiene compuestos volátiles con sabor a tabaco que se liberen del sustrato al calentarse. Alternativamente, el sustrato formador de aerosol puede comprender material que no es de tabaco tal como los que se usan en los dispositivos de EP-A-1 750 788 y EP-A-1 439 876. Preferentemente, el sustrato formador de aerosol comprende además un formador de aerosol. Los ejemplos de formadores de aerosol adecuados son la glicerina y el propilenglicol. Los ejemplos adicionales de formadores de aerosol potencialmente adecuados se describen en los documentos EP-A-0 277 519 y US-A-5 396 911.

El sustrato formador de aerosol puede ser un sustrato sólido. El sustrato sólido puede comprender, por ejemplo, uno o más de: polvo, gránulos, píldoras, fragmentos, espaguetis, tiras o láminas que contienen uno o más de: hoja de hierba, hoja de tabaco, fragmentos de nervaduras de tabaco, tabaco reconstituido, tabaco homogeneizado, tabaco extrudido y tabaco expandido. Opcionalmente, el sustrato sólido puede contener compuestos volátiles con sabor a tabaco o que no son de tabaco, para liberarlos tras el calentamiento del sustrato. Opcionalmente, el sustrato sólido puede proporcionarse sobre o incorporarse en el portador térmicamente estable. El portador puede tener la forma de polvo, gránulos, píldoras, fragmentos, espaguetis, tiras o láminas. Alternativamente, el portador puede ser un portador tubular que tiene una capa delgada del sustrato sólido depositada en su superficie interna, tal como los descritos en los documentos US-A-5 505 214, US-A-5 591 368 y US-A-5 388 594, o en su superficie externa, o en ambas superficies interna y externa. Un portador tubular de este tipo puede formarse, por ejemplo, de un papel, o material tipo papel, una manta no tejida de fibra de carbono, un tamiz metálico de malla abierta de masa baja, o una lámina metálica perforada o cualquier otra matriz polimérica térmicamente estable. El sustrato sólido puede depositarse en la superficie del portador en forma de, por ejemplo, una lámina, espuma, gel o suspensión. El sustrato sólido puede depositarse en toda la superficie del portador, o alternativamente, puede depositarse en un patrón para proporcionar un suministro de sabor no uniforme durante el uso. Alternativamente, el portador puede ser un conjunto de fibras o tela no tejida en el cual se incorporan los componentes del tabaco tal como se describe en EP-A-0 857 431. El conjunto de fibras o tela no tejida puede comprender, por ejemplo, fibras de carbón, fibras celulósicas naturales, o fibras de derivados de celulosa.

El sustrato formador de aerosol puede ser un sustrato líquido, y el artículo para fumar puede comprender medios para retener el sustrato líquido. El sustrato formador de aerosol puede ser alternativamente cualquier otra clase de sustrato, por ejemplo, un sustrato gaseoso, o cualquier combinación de los distintos tipos de sustrato.

De conformidad con otro aspecto de la invención, se proporciona una unidad principal para el sistema para fumar calentado eléctricamente del primer aspecto de la invención, la unidad principal comprende un suministro de energía principal y circuitos principales.

De conformidad con otro aspecto de la invención, se proporciona un método de funcionamiento un sistema para fumar calentado eléctricamente comprende una unidad secundaria capaz de recibir un artículo para fumar que tiene un sustrato formador de aerosol, la unidad secundaria comprende al menos un elemento de calentamiento, una interfaz para conectarse a un suministro de energía principal, un suministro de energía secundario, y circuitos secundarios, el método comprende las etapas de: durante un modo de precalentamiento, conectar el al menos un elemento de calentamiento al suministro de energía principal mediante la interfaz, de manera que el suministro de energía principal suministre energía eléctrica al menos al elemento de calentamiento para aumentar la temperatura del sustrato formador de aerosol hasta una temperatura de funcionamiento; y durante un modo de fumado, conectar el al menos un elemento de calentamiento al suministro de energía secundario, de manera que el suministro de energía secundario suministre energía eléctrica al menos al elemento de calentamiento para mantener la temperatura del sustrato formador de aerosol a esencialmente la temperatura de funcionamiento.

El método puede comprender además la etapa de: durante un modo de carga, cargar el suministro de energía secundario por el suministro de energía principal, de manera que el suministro de energía secundario tiene suficiente carga para mantener la temperatura del sustrato formador de aerosol a esencialmente la temperatura de funcionamiento durante el modo de fumado.

Las características descritas con relación a un aspecto de la invención también pueden aplicarse a otro aspecto de la invención.

La invención se describirá ahora adicionalmente, a modo de ejemplo solamente, con referencia a los dibujos adjuntos, en los cuales:

las Figuras 1a, 1b, y 1c muestran tres versiones de una primera modalidad de la presente invención;

las Figuras 2a y 2b muestran dos vistas alternativas de una segunda modalidad de la presente invención;

las Figuras 3a y 3b muestran dos versiones de una tercera modalidad de la presente invención;

las Figuras 4a, 4b y 4c muestran dos modalidades del sistema para fumar de la presente invención en comparación con un paquete de cigarrillos de extremo encendido; y

la Figura 5 muestra un gráfico de energía contra tiempo durante el funcionamiento del sistema para fumar de conformidad con una modalidad preferida.

En general, la invención no requiere la unidad principal, en cuyo caso la unidad secundaria puede ser una unidad independiente que puede conectarse a un suministro de energía exterior existente. Sin embargo, como se discutió anteriormente, en una modalidad, el sistema para fumar calentado eléctricamente de la invención comprende una unidad principal y una o más unidades secundarias capaces de recibir un artículo para fumar. La unidad principal incluye un suministro de energía principal y circuitos electrónicos. La unidad secundaria incluye un suministro de energía secundario, circuitos electrónicos y al menos un elemento de calentamiento. El suministro de energía principal en la unidad principal puede usarse para cargar el suministro de energía secundario en la unidad secundaria, en el modo de carga, y para el calentamiento inicial del sustrato formador de aerosol del artículo para fumar, en el modo de precalentamiento. Una vez que la temperatura del sustrato formador de aerosol se eleva hasta una temperatura de funcionamiento, el suministro de energía secundario en la unidad secundaria se usa para mantener la temperatura del sustrato durante la experiencia de fumar, en el modo de fumado. La temperatura de funcionamiento requerida dependerá del sustrato formador de aerosol particular en el artículo para fumar. La temperatura de funcionamiento puede controlarse por el suministro de energía principal, el número y tipo de elementos de calentamiento y la estructura de la unidad secundaria. Dividiendo el suministro de energía entre la unidad principal y la unidad secundaria, el tamaño de la unidad secundaria puede reducirse, de manera que es solo ligeramente mayor que el artículo para fumar. Además, en algunas modalidades, todos los componentes requeridos para la experiencia de fumar pueden contenerse en una única unidad de un tamaño y forma similar a un paquete de cigarrillos de extremo encendido. Ahora se describirán varias modalidades y los elementos descritos en relación con cualquier modalidad pueden igualmente aplicarse a cualquier otra modalidad.

Las Figuras 1a, 1b y 1c cada una muestra una versión de una primera modalidad de la invención. En las Figuras 1a y 1b, la unidad principal tiene forma de una caja de tapa abatible de un tamaño y forma similar a un paquete estándar de cigarrillos de extremo encendido. Se discutirán más adelante otras configuraciones de paquetes con referencia a la Figura 4a. Aunque no se muestra expresamente, la unidad principal puede ser de otro tamaño adecuado.

En la Figura 1a, el sistema para fumar 101 comprende la unidad principal 103 y la unidad secundaria en forma del sujetador 105. La unidad principal 103 tiene forma de una caja de tapa abatible, con una porción base 103a y una porción de tapa 103b, separadas mediante una bisagra 103c. La porción de tapa 103b se muestra abierta en la Figura 1a. La bisagra 103c corre a lo largo de un borde largo del lado superior de la porción base 103a. El sujetador 105 puede almacenarse en la porción base 103a de la unidad principal 103 (como se muestra en la Figura 1a) mediante su inserción dentro de un puerto de carga. En la Figura 1a, el puerto de carga para el sujetador 105 se proporciona en un lado de la porción base 103a, pero el puerto de carga podría igualmente proporcionarse en el lado opuesto de la porción base 103a o en el centro de la porción base 103a. En la modalidad de la Figura 1a, cuando el sujetador 105 se almacena en la unidad principal 103, la parte superior del sujetador 105 sobresale por encima del lado superior de la porción base 103a. La porción de tapa 103b, no obstante, es capaz de cerrarse sobre la porción base 103a cuando el sujetador 105 se almacena en la unidad principal 103, incluyendo cuando un artículo para fumar se contiene en el sujetador 105. Alternativamente, la unidad superior del sujetador 105 puede estar virtualmente al ras con el lado superior de la porción base 103a. La unidad principal 103 además almacenan los artículos para fumar 107, en este caso a un lado del sujetador puerto de carga. Un artículo para fumar adicional puede, por supuesto, almacenarse en el sujetador 105. Aunque no se muestra expresamente, el puerto de carga para el sujetador 105 puede localizarse sobre cualquier lado de la porción base 103a y el almacenamiento para los artículos para fumar 107 puede localizarse sobre el lado opuesto del sujetador 105. Si el puerto de carga para el sujetador 105 se localiza hacia el centro de la porción base 103a, el almacenamiento para los artículos para fumar 107 puede localizarse sobre uno o ambos lados del puerto de carga.

Adicionalmente, en la porción base 103a de la unidad principal 103 de la Figura 1a, hay una interfaz 109 para recibir

un conector USB (no se muestra). La conexión USB puede usarse para cargar el suministro de energía en la unidad principal, para comprobar la funcionalidad o para otros propósitos donde se requiere la conexión a un ordenador. Tal interfaz USB, o cualquier otra interfaz, puede incluirse en cualquiera de las modalidades descritas. Adicional o alternativamente, una interfaz USB, o cualquier otra interfaz adecuada, puede incluirse en el sujetador, aunque esto no se muestra en la Figura 1a. La conexión USB se describirá adicionalmente a continuación.

En la Figura 1b, el sistema para fumar 101' comprende la unidad principal 103' y la unidad secundaria en forma del sujetador 105'. Como en la Figura 1a, la unidad principal 103' tiene forma de una caja de tapa abatible, con una porción base 103a' y una porción de tapa 103b', separadas mediante una bisagra 103c'. Sin embargo, en la Figura 1b, la bisagra corre a lo largo de un borde corto del lado superior de la porción base 103a'. La porción de tapa 103b' se muestra abierta en la Figura 1b. El sujetador 105' puede almacenarse en la porción base 103a' de la unidad principal 103' (como se muestra en la Figura 1b) mediante su inserción dentro de un puerto de carga. En la Figura 1b, el puerto de carga para el sujetador 105' se proporciona hacia la parte frontal de la porción base 103a', es decir, más lejos de la bisagra 103c', pero el puerto de carga podría proporcionarse igualmente hacia el extremo trasero de la porción base 103a', es decir, más cerca de la bisagra 103c', o en el centro de la porción base 103a'. En la modalidad de la Figura 1b, cuando el sujetador 105' se almacena en la unidad principal 103', la parte superior del sujetador 105' puede estar virtualmente al ras con el lado superior de la porción base 103a'. La porción de tapa 103b' es capaz de cerrarse sobre la porción base 103a', incluyendo cuando un artículo para fumar se contiene en el sujetador 105'. Alternativamente, la parte superior del sujetador 105' puede sobresalir por encima del lado superior de la porción base 103a'. La unidad principal 103' almacena además los artículos para fumar 107, en este caso, hacia la parte trasera de la porción base 103a', es decir, más cerca de la bisagra 103c'. Un artículo para fumar adicional puede, por supuesto, almacenarse en el sujetador. Si el puerto de carga 105' se localiza hacia la parte trasera de la porción base 103a', el almacenamiento para los artículos para fumar 107' puede localizarse en el extremo opuesto del sujetador 105', que está hacia la parte frontal de la porción base 103a'. Si el puerto de carga para el sujetador 105' se localiza hacia el centro de la porción base 103a', el almacenamiento para los artículos para fumar 107' puede localizarse en uno o ambos extremos de la porción base 103a'.

En la Figura 1c, el sistema para fumar 101'' comprende la unidad principal 103'' y la unidad secundaria en forma del sujetador 105''. El sujetador 105'' puede almacenarse en la unidad principal 103'' (como se muestra en la Figura 1c) mediante su inserción dentro de un puerto de carga. En la Figura 1c, el puerto de carga para el sujetador 105'' se proporciona en un lado de la porción base 103a'', pero el puerto de carga podría igualmente proporcionarse en el lado opuesto de la porción base 103a'' o en el centro de la porción base 103a''. La unidad principal 103'' y el sujetador 105'' forman juntos una única unidad compacta. En la modalidad de la Figura 1c, cuando el sujetador 105'' se almacena en la unidad principal 103'', la parte superior del sujetador 105'' sobresale por encima del lado superior de la unidad principal 103''. Alternativamente, la unidad superior del sujetador 105'' puede estar virtualmente al ras con el lado superior de la unidad principal 103''. En la modalidad de la Figura 1c, la unidad principal 103'' no tiene ningún almacenamiento para los artículos para fumar, aunque puede almacenarse un único artículo para fumar en el sujetador 105''. Sin embargo, podría proporcionarse un almacenamiento adicional para los artículos para fumar. Adicionalmente, como en la Figura 1a, una interfaz 109'' se proporciona en la unidad principal 103'' para recibir un conector USB (no se muestra).

En las modalidades mostradas en las Figuras 1a, 1b y 1c, el sistema para fumar comprende una unidad principal y un sujetador separado. El sistema para fumar se diseña para un único usuario. El sujetador puede almacenarse en la unidad principal. Un artículo para fumar puede recibirse en el sujetador cuando el sujetador se almacena en la unidad principal o cuando el sujetador se separa de la unidad principal. Cuando el sujetador se conecta a la unidad principal, el suministro de energía principal puede conectarse a los elementos de calentamiento, para calentar el sustrato en el modo de precalentamiento. Adicionalmente, la unidad principal puede proporcionar almacenamiento para los artículos para fumar. El almacenamiento para los artículos para fumar puede dimensionarse para almacenar entre 1 y 20 artículos para fumar en cualquier configuración adecuada. El sujetador y la unidad principal forman juntos un sistema para fumar compacto que pueden portarse fácilmente por un usuario. Los varios elementos de las Figuras 1a, 1b y 1c son intercambiables.

Las Figuras 2a y 2b muestran vistas alternativas de una segunda modalidad del sistema para fumar de la invención. En las Figuras 2a y 2b, el sistema para fumar 201 comprende la unidad principal 203 que comprende una parte principal 203a y un puerto de carga separable 203b, y dos unidades secundarias en forma de los sujetadores 205a y 205b. Cada sujetador 205a, 205b puede recibirse en la unidad principal 203. En la modalidad de las Figuras 2a y 2b, primer sujetador 205a puede recibirse en un puerto de carga que es integral con la parte principal 203a de la unidad principal 203. El segundo sujetador 205b puede recibirse en el puerto de carga 203b, que se separa de la parte principal 203a de la unidad principal 203, pero puede unirse a un lado de la parte principal 203a mediante la interfaz 209. Las conexiones alternativas entre el puerto de carga 203b y la parte principal 203a de la unidad principal 203 son, por supuesto, posibles. El puerto de carga en la parte principal 203a incluye una porción hundida 211a que se diseña para cooperar con una protuberancia 213a en el sujetador 205a, para asegurar el sujetador 205a en el puerto de carga 203. De manera similar, el sujetador 205b incluye una protuberancia 213b para cooperar con una porción hundida 211b en el puerto de carga 203b, que se separa de la parte principal 203a de la unidad principal 203. Además, un mecanismo puede proporcionarse para asegurar un artículo para fumar en el sujetador.



En la Figura 2a, los sujetadores 205a y 205b se muestran recibidos en los puertos de carga respectivos, y el puerto de carga 203b se muestra separado de la parte principal 203a de la unidad principal 203. En la Figura 2b, los sujetadores 205a y 205b se muestran separados de sus puertos de carga respectivos y en uso con un artículo para fumar 207.

5 En las modalidades mostradas en las Figuras 2a y 2b, el sistema para fumar comprende una unidad principal y dos sujetadores separados. El sistema para fumar se diseña para compartirse por dos usuarios. Alternativamente, el sistema para fumar puede usarse por un único usuario, en cuyo caso uno de los sujetadores actúa como respaldo. El sujetador 205a puede almacenarse directamente en la parte principal 203a de la unidad principal. El sujetador 10 205b puede almacenarse en el puerto de carga 203b que puede unirse a la parte principal 203a de la unidad principal 203. Los sujetadores y la unidad principal forman juntos un sistema para fumar compacto. Un artículo para fumar puede recibirse en cada sujetador cuando ese sujetador se conecta a la unidad principal o cuando el sujetador se separa de la unidad principal. Adicionalmente, la unidad principal puede proporcionar almacenamiento para los artículos para fumar, aunque esto no se muestra en las Figuras 2a o 2b.

15 Las Figuras 3a y 3b cada una muestra una versión de una tercera modalidad de la invención. En la Figura 3a, el sistema para fumar 301 comprende la unidad principal 303 y una pluralidad de unidades secundarias en forma de los sujetadores 305. En la Figura 3a, los tres sujetadores 305i, 305ii y 305iii se muestran conectados a la unidad principal 303 y un sujetador 305iv se muestra separado de la unidad principal 303. En la Figura 3a, la unidad principal 303 proporciona los puertos de carga para cuatro sujetadores 305, pero podría proporcionarse cualquier número de puertos de carga. Por ejemplo, pueden proporcionarse 40 o 50 puertos de carga. En otras modalidades, entre 2 y 10 sujetadores pueden acoplarse en la unidad principal 303 para su carga y precalentamiento. La unidad principal 303 proporciona un primer almacenamiento 311 que puede usarse para almacenar ya sea artículos para fumar (usados y no usados) o sujetadores, o ambos. La unidad principal 303 proporciona además un segundo almacenamiento 313 que puede usarse además para almacenar ya sea artículos para fumar o sujetadores, o 20 ambos.

25 En la Figura 3a, los sujetadores 305i y 305ii se muestran acoplados en la unidad principal 303. Están cada uno en uso con un artículo para fumar 307 y el suministro de energía en la unidad principal se usa para recargar el suministro de energía en el sujetador (modo de carga), o para precalentar el sustrato del artículo para fumar (modo de precalentamiento). El sujetador 305iii se muestra además acoplado en la unidad principal 303, pero sin un artículo para fumar. El suministro de energía en el sujetador 305iii se recarga desde el suministro de energía en la unidad principal 303 (modo de carga). El sujetador 305iv se muestra separado de la unidad principal 303 y en uso con un artículo para fumar 307. El suministro de energía en el sujetador 305iv se usa para mantener la temperatura de funcionamiento del sustrato del artículo para fumar (durante el modo de fumado).

30 En la Figura 3a, la unidad principal 303 se conecta a un suministro de energía exterior (no se muestra) mediante la conexión 315. El suministro de energía exterior puede usarse para recargar el suministro de energía en la unidad principal, para suministrar energía a los sujetadores para cargar los sujetadores o durante el modo de precalentamiento, o cualquiera de sus combinaciones.

35 En la Figura 3a, cada puerto de carga en la unidad principal 303 incluye su propia interfaz 309. Esto puede incluir una pantalla y un interruptor para iniciar el modo de precalentamiento cuando un artículo para fumar se recibe en el sujetador acoplado en el puerto de carga.

40 En la Figura 3b, el sistema para fumar 301' comprende una unidad principal modular 303' y una pluralidad de unidades secundarias en forma de los sujetadores 305'. Se muestran en la Figura 3b varias configuraciones.

45 En la primera configuración, A, la unidad principal 303' comprende un único módulo 304. El módulo 304 proporciona un puerto de carga para un único sujetador 305'. En la primera configuración, A, el sujetador 305' se muestra separado del módulo 304 de la unidad principal 303' y en uso con un artículo para fumar 307. El suministro de energía en el sujetador 305' se usa para mantener la temperatura de funcionamiento del sustrato del artículo para fumar durante el modo de fumado. El módulo 304 incluye su propia interfaz 309' para su puerto de carga y puede incluir además almacenamiento (no se muestra). La unidad principal 303' se conecta a un suministro de energía exterior (no se muestra) mediante la conexión 315'.

50 En la segunda configuración, B, la unidad principal 303' comprende cuatro módulos 304. Por supuesto, puede proporcionarse cualquier número de módulos. Nuevamente, cada módulo 304 proporciona un puerto de carga para un único sujetador 305'. En la segunda configuración, los cuatro módulos se muestran conectados entre sí en una formación tipo "nido". En la formación tipo nido, cada módulo puede conectarse a 1, 2, 3, 4, 5 o 6 otros módulos. La conexión entre los módulos 304 puede ser una conexión magnética o cualquier otro tipo de conexión adecuada. En la segunda configuración, B, tres sujetadores 305' con artículos para fumar 307 se muestran acoplados en los módulos respectivos 304 y la unidad principal 303' se usa para recargar el suministro de energía en cada sujetador o para precalentar el sustrato del artículo para fumar. Como en la configuración A, cada módulo 304 incluye su propia interfaz 309' para su puerto de carga y puede incluir además almacenamiento (no se muestra). La unidad principal 303' se conecta a un suministro de energía exterior (no se muestra) mediante la conexión 315'. Se hace notar que

solamente una única conexión de energía se requiere para la unidad principal 303', la cual proporciona energía a todos los módulos 304.

En la tercera configuración, C, la unidad principal 303' comprende cuatro módulos 304. Por supuesto, nuevamente, cualquier número de módulos puede proporcionarse. Nuevamente, cada módulo 304 proporciona un puerto de carga para un único sujetador 305'. En la tercera configuración, los cuatro módulos se muestran conectados entre sí en una formación tipo "cadena". En la formación tipo cadena, cada módulo puede conectarse a solo 1 o 2 de otros módulos. La conexión entre los módulos 304 puede ser una conexión magnética o cualquier otro tipo de conexión adecuada. En la tercera configuración, C, los tres sujetadores 305' con los artículos para fumar 307 se muestran acoplados en los módulos respectivos 304 y la unidad principal 303' se usa para recargar el suministro de energía en cada sujetador o para precalentar el sustrato del artículo para fumar. Como en las configuraciones A y B, cada módulo 304 incluye su propia interfaz 309' para su puerto de carga y puede incluir además almacenamiento (no se muestra). La unidad principal 303' se conecta a un suministro de energía exterior (no se muestra) mediante la conexión 315'. Se hace notar que solamente una única conexión de energía se requiere para la unidad principal 303', la cual proporciona energía a todos los módulos 304.

En la modalidad de la Figura 3b, cada usuario puede tener su propio sujetador 305' y módulo 304. Cuando los usuarios se unen al grupo, se añaden nuevos módulos a la configuración. Cuando los usuarios abandonan el grupo, se retiran los módulos de la configuración.

En la modalidades mostradas en las Figuras 3a y 3b, el sistema para fumar comprende al menos una unidad principal y una pluralidad de sujetadores. El sistema para fumar se diseña para usarse por muchos usuarios. A diferencia de las modalidades de las Figuras 1 y 2, el sistema para fumar mostrado en la Figura 3a puede no ser necesariamente portátil, y puede posicionarse permanentemente en una localización accesible para una pluralidad de usuarios.

Cada una de las modalidades mostradas en las Figuras 1 a la 3 incluye al menos una unidad principal y una o más unidades secundarias. Sin embargo, una unidad principal no necesita incluirse en el sistema para fumar. En ese caso, el sujetador podrá conectarse directamente a una fuente de energía exterior, tal como un suministro principal, o un ordenador servidor. Esto puede ser mediante una conexión cableada tal como una conexión USB. La conexión a un puerto de carga en un vehículo es también posible. En ese caso, el sujetador incluirá los circuitos electrónicos necesarios para controlar la carga en el modo de carga, y el calentamiento del sustrato del artículo para fumar en el modo de precalentamiento. Se describirán ahora varios elementos comunes de todas las modalidades ilustradas.

El suministro de energía en la unidad principal puede ser cualquier suministro de energía adecuado. El suministro de energía principal puede cargarse por una fuente exterior. Por ejemplo, el suministro de energía de la unidad principal puede ser una batería, tal como una batería de iones de litio, de fosfato de iones de litio, de manganeso de litio, de níquel cadmio o híbrida de níquel metálico. La fuente exterior puede ser un ordenador exterior que puede conectarse a la unidad principal mediante una conexión, por ejemplo una conexión USB (bus serie universal). La fuente exterior puede ser el suministro de electricidad principal que puede conectarse a la unidad principal mediante un conector y enchufe. La capacidad de energía de la fuente de energía de la unidad principal es preferentemente de 3 a 6 vatios. Los requerimientos que limitan el tamaño mínimo de la suministro de energía de la unidad principal son la energía y el tiempo de carga.

Los circuitos electrónicos en la unidad principal pueden incluir un microcontrolador, un microprocesador, un procesador de señales digitales (DSP), un circuito integrado de aplicación específica (ASIC) o cualquier otro circuito analógico o digital programable. Los circuitos electrónicos en la unidad principal tienen un número de funciones que incluyen: cargar el suministro de energía de la unidad principal a partir de una fuente exterior, cargar el suministro de energía secundario en la unidad secundaria cuando no se usa, y controlar los elementos de calentamiento en la unidad secundaria durante el modo de precalentamiento. Los circuitos electrónicos pueden disponerse además para comunicarse con un servidor mediante una conexión cableada, por ejemplo USB, o mediante una conexión inalámbrica, por ejemplo Bluetooth para proporcionar una transferencia bidireccional de datos entre el servidor y las unidades principal y secundaria. La comunicación entre la unidad secundaria y la unidad principal puede facilitarse cuando la unidad secundaria está en un puerto de carga en la unidad principal o cuando la unidad secundaria se almacena en medios de almacenamiento en la unidad principal.

Como ya se mencionó, la unidad principal puede incluir una interfaz para una conexión exterior. Preferentemente, la interfaz funciona bajo un estándar de interfaz. La conexión puede ser una conexión cableada tal como un enlace USB, o una conexión inalámbrica, tal como Bluetooth. La conexión cableada puede incluir un cable retráctil. Esto puede usarse para cargar el suministro de energía principal. La conexión puede usarse alternativa o adicionalmente para una funcionalidad extra. Por ejemplo, cuando la unidad principal se conecta a un ordenador exterior, puede revisarse el funcionamiento del sistema y puede avisarse al usuario cuando se requiere un mantenimiento, por ejemplo, cuando el suministro de energía de la unidad principal o secundaria necesita reemplazo. Adicionalmente, la conexión con un ordenador puede permitir que el usuario coloque un orden para más artículos para fumar, descargue actualizaciones para cualquier software, establezca objetivos de consumo personal para usuarios individuales y compartan información. Pueden proporcionarse capacidades extendidas adicionales, sin limitarse a las

mencionadas anteriormente. Una o ambas de las unidades principal y secundaria pueden incluir una pantalla digital.

El suministro de energía en la unidad secundaria proporciona suficiente energía a los elementos de calentamiento para mantener el sustrato formador de aerosol del artículo para fumar a una temperatura de funcionamiento, por un periodo de tiempo predeterminado o número de caladas predeterminado tomado durante el modo de fumado. El suministro de energía en la unidad secundaria puede ser una batería, un supercapacitor, una celda de combustible o cualquier otro suministro de energía adecuado que pueda proporcionar suficiente energía para mantener el sustrato a la temperatura de trabajo por el periodo de tiempo predeterminado o por el número de caladas predeterminado. En una modalidad, el suministro de energía de la unidad secundaria comprende una pluralidad de celdas de fosfato de iones de litio. En otra modalidad, el suministro de energía de la unidad secundaria comprende una batería de polímero de litio. El periodo de tiempo predeterminado puede estar entre 5 y 20 minutos. El número de caladas predeterminado puede estar entre 5 y 20 caladas. La capacidad de energía de la fuente de energía de la unidad secundaria es preferentemente de 1 a 3 vatios. Los requerimientos que restringen el tamaño mínimo de la suministro de energía de la unidad secundaria son la energía proporcionada por experiencia de fumar, el tiempo de carga y duración del ciclo (es decir, la frecuencia con la que el suministro de energía necesitará reemplazo).

Como ya se mencionó, la unidad secundaria puede incluir una interfaz para su conexión directa a una fuente exterior. Preferentemente, la interfaz funciona bajo un estándar de interfaz. La conexión puede ser una conexión cableada tal como un enlace USB, o una conexión inalámbrica, tal como Bluetooth. La conexión cableada puede incluir un cable retráctil. Esto puede usarse para cargar el suministro de energía secundario. La conexión puede usarse alternativa o adicionalmente para suministrar energía al suministro de energía secundario para el modo de precalentamiento. La conexión puede usarse alternativa o adicionalmente para una funcionalidad extra. Preferentemente, la conexión permite el flujo bidireccional de datos. Por ejemplo, cuando la unidad secundaria se conecta a un ordenador exterior, puede revisarse el funcionamiento del sistema y puede avisarse al usuario cuando se requiere mantenimiento, por ejemplo, cuando el suministro de energía de la unidad secundaria necesita reemplazo o la unidad secundaria necesita limpieza. Pueden proporcionarse capacidades extendidas adicionales, sin limitarse a las mencionadas anteriormente.

Los circuitos electrónicos en la unidad secundaria pueden incluir un microcontrolador, un microprocesador, un procesador de señales digitales (DSP), un circuito integrado de aplicación específica (ASIC) o cualquier otro circuito analógico o digital programable. Los circuitos electrónicos de la unidad secundaria funcionan junto con los circuitos electrónicos de la unidad principal. El modo de precalentamiento puede iniciarse cuando la unidad secundaria se detecta conectada con el suministro de energía principal y un artículo para fumar se detecta en la unidad secundaria. Esto puede detectarse por los circuitos secundarios o los circuitos principales. Alternativamente, un usuario puede iniciar manualmente el precalentamiento, por ejemplo, accionando un interruptor en la unidad principal o secundaria o abriendo la unidad principal. Durante el modo de precalentamiento, los circuitos electrónicos en la unidad secundaria pueden comunicarse con los circuitos electrónicos de la unidad principal para determinar cuando el artículo para fumar está listo para el fumado. Durante el modo de fumado, el usuario puede comenzar la experiencia de fumar y continuar la experiencia de fumar calada a calada. Los circuitos electrónicos en la unidad secundaria controlan los elementos de calentamiento para mantener el sustrato a la temperatura de funcionamiento, o lo más cerca posible de la temperatura de funcionamiento. Los circuitos electrónicos en la unidad secundaria pueden disponerse para registrar del número de caladas tomadas por el usuario, la cantidad de tiempo entre caladas y la cantidad de tiempo que los elementos de calentamiento se han energizado. Cuando el número de caladas alcanza el número máximo para el artículo para fumar (de manera que el artículo para fumar se agota), o el usuario no ha tomado una calada antes del tiempo predeterminado, o el periodo de tiempo predeterminado ha expirado, pero aún restan caladas, una señal proveniente de los circuitos electrónicos notifica al usuario para que regrese la unidad secundaria a la unidad principal. Luego, si es apropiado, el suministro de energía en la unidad secundaria puede recargarse y el sustrato puede regresar a la temperatura de funcionamiento. De esta manera, el usuario es capaz de iniciar y detener la experiencia de fumar, y reiniciar la experiencia de fumar hasta que el artículo para fumar se agote.

Además, los circuitos electrónicos pueden identificar el artículo para fumar en la unidad secundaria, ajustar el perfil de calentamiento en base al tipo de artículo para fumar y determinar cuándo el sujetador necesita mantenimiento, por ejemplo cuándo los elementos de calentamiento necesitan limpieza. Los circuitos electrónicos en la unidad secundaria pueden permitir además que la unidad secundaria se personalice para un comportamiento de fumado de un individuo. Por ejemplo, puede registrarse la duración de la experiencia de fumar, el tiempo de cada calada, el tiempo entre caladas y la intensidad de cada calada, los patrones de consumo de un individuo y pueden monitorizarse el artículo para fumar preferido de un individuo. Esto puede funcionar junto con un cierre en la unidad secundaria, que permite que solamente un usuario particular use la unidad secundaria.

Para que los circuitos electrónicos en la unidad secundaria cuenten el número de caladas tomadas, los circuitos electrónicos pueden incluir un sensor de caladas para sensar el flujo de aire indicativo de una calada. El sensor puede ser cualquier tipo de sensor, por ejemplo un termistor, un dispositivo óptico, un dispositivo optomecánico, un dispositivo electromecánico, o un sistema microelectromecánico (MEMS).

La forma y tamaño de la unidad secundaria, hasta cierto punto, dependerá del tamaño y forma de la suministro de energía de la unidad secundaria. En principio, sin embargo, la unidad secundaria puede tener cualquier forma. Típicamente, la unidad secundaria es una unidad cilíndrica alargada que tiene un tamaño solo ligeramente mayor que el artículo para fumar. La forma de sección transversal de la unidad secundaria puede ser redonda, rectangular, u oval. La unidad secundaria puede incluir una tapa para cubrir el artículo para fumar cuando se recibe en la unidad secundaria, para proteger el artículo para fumar o para limitar el olor. La unidad secundaria puede incluir una tapa para cubrir el extremo abierto de la unidad secundaria. Típicamente, cuando el artículo para fumar se recibe en la unidad secundaria, aproximadamente la mitad de la longitud del artículo para fumar sobresale de la unidad secundaria. En otras modalidades, menos de la mitad de la longitud del artículo para fumar sobresale de la unidad secundaria.

El elemento de calentamiento o los elementos en la unidad secundaria pueden ser elementos de calentamiento interiores o exteriores y tienen una forma para calentar de manera más efectiva el sustrato formador de aerosol. Esto puede ser un único elemento de calentamiento o múltiples elementos de calentamiento. Los elementos de calentamiento pueden fabricarse de un material eléctricamente resistivo incluyendo, pero sin limitarse a, un metal, una aleación metálica, una cerámica o un material semiconductor. La forma más apropiada para el elemento de calentamiento o los elementos dependerá del sustrato formador de aerosol particular en el artículo para fumar. El sustrato formador de aerosol es preferentemente un sustrato sólido pero puede, alternativamente, ser un sustrato líquido o gaseoso.

Preferentemente, la unidad secundaria está aislada para minimizar las pérdidas de calor durante el modo de fumado. Mientras mejor aislada esté la unidad secundaria, más tiempo puede permanecer el sustrato a la temperatura de funcionamiento, lo cual puede extender el periodo de tiempo predeterminado para el modo de fumado.

La Figura 4a muestra un paquete de cigarrillos de extremo encendido. La Figura 4b muestra una modalidad del sistema para fumar de la presente invención, en el que la unidad secundaria en forma del sujetador puede almacenarse en la unidad principal. La Figura 4c muestra una modalidad del sistema para fumar de la presente invención, en el que el sujetador puede almacenarse en la unidad principal, incluso cuando un artículo para fumar se recibe en el sujetador. Las Figuras 4a, 4b y 4c se proporcionan para mostrar los tamaños relativos de las modalidades del sistema para fumar de la presente invención y un paquete de cigarrillos de extremo encendido.

La Figura 4a muestra un paquete 401 para cigarrillos de extremo encendido 403. La vista inferior en la Figura 4a es una vista lateral en sección transversal. La vista superior en la Figura 4a es una vista desde arriba en sección transversal. Este paquete tiene un ancho de 55 mm, una altura de 90 mm y una profundidad de 24 mm. La Figura 4a muestra un ejemplo de un paquete de cigarrillos de extremo encendido. Generalmente, los paquetes de cigarrillos de extremo encendido tienen una altura de entre aproximadamente 60 mm y aproximadamente 150 mm, más típicamente una altura de entre aproximadamente 70 mm y aproximadamente 125 mm. Generalmente, los paquetes de cigarrillos de extremo encendido tienen un ancho de entre aproximadamente 12 mm y aproximadamente 150 mm, con mayor preferencia un ancho de entre aproximadamente 70 mm y aproximadamente 125 mm. Generalmente, los paquetes de cigarrillos de extremo encendido tienen una profundidad de entre aproximadamente 6 mm y aproximadamente 100 mm, con mayor preferencia una profundidad de entre aproximadamente 12 mm y aproximadamente 25 mm. Preferentemente, las dimensiones de los paquetes se adaptan a la longitud de los cigarrillos, y a la recopilación de los cigarrillos.

Los paquetes de cigarrillos de extremo encendido pueden adoptar la forma de un paralelepípedo rectangular con bordes longitudinales y transversales en ángulo recto. Alternativamente, el paquete puede comprender uno o más bordes longitudinales redondeados, uno o más bordes transversales redondeados, uno o más bordes longitudinales biselados, uno o más bordes transversales biselados o sus combinaciones. Alternativamente, el paquete puede tener una sección transversal no rectangular, por ejemplo, poligonal, como triangular o hexagonal, oval, semioval, circular o semicircular. Los paquetes pueden usarse para embasar artículos para fumar que incluyen, pero sin limitarse a, cigarrillos, cigarros o tabacos de extremo encendido convencionales, artículos para fumar calentados que comprenden un elemento combustible o fuente de calor y un sustrato generador de aerosol (por ejemplo cigarrillos del tipo descrito en el documento US-A-4,714,082) y los artículos para fumar para su uso con sistemas eléctricos para fumar (por ejemplo cigarrillos del tipo descrito en el documento US-A-5,692,525).

Por medio de una elección apropiada de las dimensiones de los paquetes, estos pueden diseñarse para contener diferentes cantidades totales de artículos para fumar o distintas disposiciones de artículos para fumar. Los paquetes pueden contener artículos para fumar del mismo tipo o marca, o de diferentes tipos o marcas. Además, pueden contener tanto los artículos para fumar sin filtro como los artículos para fumar con diversas puntas de filtro, así como los artículos para fumar de diferente longitud y diámetro. Además, los artículos para fumar pueden diferir en la intensidad del sabor, la resistencia a la extracción y el suministro del material de partículas total. El paquete puede comprender más de uno de los diferentes tipos de artículos para fumar mencionados anteriormente.

La Figura 4b muestra una primera modalidad ilustrativa de un sistema para fumar de conformidad con la invención. La vista inferior en la Figura 4b es una vista lateral en sección transversal. La vista superior en la Figura 4b es una

vista desde arriba en sección transversal. El sistema comprende una unidad principal 405 y un sujetador 407. La unidad principal incluye un suministro de energía principal en forma de batería 409, el almacenamiento para los artículos para fumar 411, y un puerto de carga 413 para recibir el sujetador. El sujetador incluye elementos de calentamiento, indicados esquemáticamente en 415. En esta modalidad, cuando el sujetador se almacena en el puerto de carga de la unidad principal, la porción de tapa puede cerrarse (no se muestra). Sin embargo, cuando el sujetador se almacena en el puerto de carga de la unidad principal con un artículo para fumar que se recibe en el sujetador (como se muestra en la Figura 4b), la porción de tapa no puede cerrarse. El sistema para fumar tiene un ancho de 56 mm, una altura de 95 mm y una profundidad de 25 mm.

La Figura 4c muestra una segunda modalidad de un sistema para fumar de conformidad con la invención. La vista inferior en la Figura 4c es una vista lateral en sección transversal. La vista superior en la Figura 4c es una vista desde arriba en sección transversal. El sistema comprende una unidad principal 405' y un sujetador 407'. La unidad principal incluye una batería 409', el almacenamiento para los artículos para fumar 411', y un puerto de carga 413' para recibir el sujetador. El sujetador 407' incluye los elementos de calentamiento, indicados esquemáticamente en 415'. En esta modalidad, cuando el sujetador se almacena en el puerto de carga de la unidad principal, incluso con un artículo para fumar recibido en el sujetador (como se muestra en la Figura 4c), la porción de tapa puede cerrarse (no se muestra). Esto se debe a que el sujetador 407' tiene una construcción diferente a la del sujetador 407, en particular los elementos de calentamiento se posicionan de manera diferente. El sistema para fumar tiene un ancho de 56 mm, una altura de 95 mm y una profundidad de 25 mm.

Puede observarse en las Figuras 4a, 4b y 4c que al menos dos modalidades del sistema para fumar de la presente invención son de un tamaño y forma similar a un paquete de cigarrillos de extremo encendido. Otras modalidades del sistema para fumar pueden tener un tamaño y forma similar a otros tamaños y formas de paquetes, como se describió anteriormente. Todos los componentes requeridos para la experiencia de fumar se contienen en la única unidad compacta.

El funcionamiento del sistema para fumar calentado eléctricamente de conformidad con una modalidad de la presente invención se describirá ahora con referencia a la Figura 5. La Figura 5 es un gráfico de la energía usada  $W$  y la temperatura  $T$  contra el tiempo  $t$  para los modos de precalentamiento y de fumado.

Primero, el usuario inserta un artículo para fumar dentro de la unidad secundaria. En este momento, la unidad secundaria puede conectarse a, o separarse de, la unidad principal.

Segundo, la unidad secundaria se conecta a la unidad principal (si no está ya conectada) (o a una fuente de energía alternativa) y el suministro de energía principal en la unidad principal comienza para cargar el suministro de energía secundario en la unidad secundaria. El tiempo de carga dependerá de los detalles del sistema para fumar, peor es de no más de aproximadamente 5 minutos en una modalidad preferida. El orden de las primeras dos etapas puede invertirse. Por ejemplo, la unidad secundaria puede almacenarse en o sobre la unidad principal cuando no se usa, de manera que el suministro de energía secundario se carga totalmente y la unidad secundaria está lista para que un usuario inicie la experiencia de fumar en cualquier momento. En ese caso, el suministro de energía secundario en la unidad secundaria se carga antes de que se inserte un artículo para fumar dentro de la unidad secundaria portátil.

Tercero, una vez que el suministro de energía secundario se carga totalmente (esto puede indicarse por una señal en la unidad principal o secundaria), el usuario puede comenzar el modo de precalentamiento. Adicionalmente, el modo de precalentamiento puede iniciarse antes de o al mismo tiempo que comience el modo de carga. El modo de precalentamiento puede iniciarse por el usuario presionando un botón o accionando un interruptor cuando él o ella están listos para comenzar la experiencia de fumar. Alternativamente, el usuario puede comenzar el modo de precalentamiento agitando la unidad un número predeterminado de veces para comenzar la fase de precalentamiento. Al principio del modo de precalentamiento, en el momento 0 en el gráfico de la Figura 5, el suministro de energía principal se conecta a los elementos de calentamiento en la unidad secundaria, bajo el control de los circuitos electrónicos en las unidades principal y secundaria. Los elementos de calentamiento se energizan hasta que el sustrato en el artículo para fumar alcanza la temperatura de funcionamiento deseada  $T_1$  (por ejemplo, entre aproximadamente 150 y 250 °C). Durante el modo de precalentamiento (mostrado por el cuadro tonalizado en la Figura 5), la temperatura del sustrato se eleva rápidamente, pero de manera controlada para evitar un exceso. En una modalidad, un sensor de temperatura se localiza en la unidad principal. La unidad secundaria puede incluir además un sensor de temperatura. En otra modalidad, la unidad principal o la unidad secundaria puede detectar que el sustrato ha alcanzado la temperatura de funcionamiento deseada  $T_1$  después que ha pasado un periodo de energizado  $t_1$ . El periodo de energizado puede estar entre aproximadamente 10 segundos y aproximadamente 150 segundos. Al final de este periodo de precalentamiento,  $t_1$  en la Figura 5, los circuitos electrónicos en la unidad principal pueden generar una señal para indicar que el periodo del modo de precalentamiento está completo y que el usuario puede comenzar la experiencia de fumar.

Cuarto, el usuario puede ahora retirar la unidad secundaria portátil (con el artículo para fumar recibido) de la unidad principal para comenzar el modo de fumado. Esto es en el momento  $t_1$  en el gráfico de la Figura 5. Durante el modo de fumado, el suministro de energía secundario en la unidad secundaria, se usa para mantener el sustrato en o cerca de la temperatura de funcionamiento  $T_1$ . Los elementos de calentamiento proporcionan suficiente calor al

5 sustrato para mantener el sustrato a la temperatura de funcionamiento, compensando de esta manera las pérdidas de calor mediante la unidad secundaria, y cuando el aire se aspira a través de la unidad secundaria durante cada calada. Los circuitos electrónicos en la unidad secundaria registran el tiempo transcurrido, el tiempo entre caladas y/o el número de caladas tomadas, ya que la unidad secundaria portátil se retiró de la unidad principal en el momento t1.

10 En la Figura 5, tres trazos se muestran durante el modo de fumado. El primero, la línea sólida indica la temperatura cuándo la unidad secundaria está aislada. Esta es la modalidad preferida y, como puede observarse en la Figura 5, se mantiene el sustrato muy cerca de la temperatura de funcionamiento T1 y de la energía W1. El segundo, la línea de puntos indica la temperatura cuando la unidad secundaria no está aislada. En esa modalidad, el sustrato se mantiene aún cerca de la temperatura de funcionamiento T1 pero hay más pérdidas de calor que cuando la unidad secundaria está aislada. El tercero, línea discontinua indica la temperatura sin ningún suministro de energía secundario en la unidad secundaria. En esa disposición, la temperatura del sustrato cae rápidamente durante el modo de fumado.

15 Quinto, los circuitos electrónicos en la unidad secundaria detecta que se ha alcanzado el número máximo de caladas (por ejemplo, entre aproximadamente 5 y 20 caladas por artículo para fumar), o que ha expirado la cantidad máxima de tiempo para el modo de fumado (por ejemplo, aproximadamente de 5 a 20 minutos después de que el usuario ha retirado el sujetador de la unidad principal), o que ha expirado la cantidad máxima de tiempo entre caladas (por ejemplo, aproximadamente 30 seg. a 5 minutos). Esto es en el momento t2 en el gráfico de la Figura 5. En el primer caso, si los circuitos electrónicos en la unidad secundaria detectan que se ha alcanzado la cantidad máxima de caladas para el artículo para fumar, los circuitos electrónicos detendrán el energizado de los elementos de calentamiento para mantener el sustrato a la temperatura de funcionamiento deseada. Si se ha tomado el número máximo de caladas por el usuario durante el modo de fumado, los circuitos electrónicos en la unidad secundaria generan una señal al usuario indicando que se ha tomado el número máximo de caladas. La señal puede tener una forma para la pantalla en la unidad secundaria portátil (por ejemplo indicando el número de caladas restante), una o más luces indicadoras, tal como LED, cuyo interruptor se enciende o se apaga cuando se toman las caladas, una notificación audible tal como un zumbador, una notificación silente tal como una vibración, o cualquier otra señal adecuada. En el segundo caso, si los circuitos electrónicos en la unidad secundaria detectan que la cantidad máxima de tiempo para el modo de fumado ha expirado, los circuitos electrónicos no mantendrán la temperatura de funcionamiento en el sustrato y generarán una señal al usuario indicando que el tiempo para el modo de fumado ha expirado. Esta señal puede ser cualquier señal adecuada como se describió anteriormente. En el tercer caso, si la cantidad máxima de tiempo permitida para que el usuario tome caladas consecutivas ha expirado, los circuitos electrónicos generan una señal al usuario indicando que no se ha tomado una calada durante el tiempo permitido. Esta señal puede ser cualquier señal adecuada como se describió anteriormente. Las señales pueden indicar que la unidad secundaria debe regresarse a la unidad principal para cargar e iniciar el modo de precalentamiento.

40 Sexto y último, el usuario puede conectar nuevamente la unidad secundaria portátil y el suministro de energía principal y la unidad principal comienza a recargar el suministro de energía secundario en la unidad secundaria portátil nuevamente. Una vez que el suministro de energía secundario en la unidad secundaria se carga totalmente, si restan caladas, el usuario puede iniciar nuevamente la experiencia de fumar desde la tercera etapa. Por lo tanto, el usuario puede iniciar y detener la experiencia de fumar.

45 Como se describió, las modalidades de la invención proporcionan un número de ventajas. Primero, dividiendo el sistema, en particular el suministro de energía, en dos porciones, el tamaño de la unidad secundaria puede reducirse. Segundo, la unidad secundaria puede facilitar calada por demanda, y puede iniciarse y detenerse la experiencia de fumar. Las modalidades para un único usuario, que tienen un tamaño y forma similar a la de un paquete de cigarrillos de extremo encendido, son ventajosos ya que necesitarán solamente un pequeño cambio en el comportamiento de fumado del usuario para que el usuario adopte el producto. Además, el usuario necesita solamente llevar la única unidad que proporciona todos los componentes requeridos para la experiencia de fumar. 50 Las modalidades que proporcionan una pluralidad de unidades secundarias para su uso por una pluralidad de usuarios son ventajosas ya que facilitan la interacción social. Las modalidades en las que la unidad secundaria se personaliza, permiten que el usuario evite el uso no autorizado y el desempeño puede adaptarse de manera más apropiada al usuario.

55

**REIVINDICACIONES**

1. Un sistema para fumar calentado eléctricamente (101, 201, 301) que comprende una unidad secundaria (105, 205a, 205b, 305, 407) capaz de recibir un artículo para fumar (107, 207, 307, 411) que tiene un sustrato formador de aerosol, la unidad secundaria comprende:
  - al menos un elemento de calentamiento (415);
  - una interfaz para conectarse a un suministro de energía principal (409) para suministrar energía eléctrica al menos al elemento de calentamiento;
  - un suministro de energía secundario para suministrar energía eléctrica al menos a un elemento de calentamiento;
  - circuitos secundarios dispuestos para controlar el suministro de energía eléctrica desde el suministro de energía principal (409) al menos al elemento de calentamiento (415) en un modo de precalentamiento durante el cual la temperatura del sustrato formador de aerosol aumenta hasta una temperatura de funcionamiento, y se dispone para controlar el suministro de energía eléctrica desde el suministro de energía secundario al menos al elemento de calentamiento (415) en un modo de fumado, durante el cual la temperatura del sustrato formador de aerosol se mantiene esencialmente a la temperatura de funcionamiento.
2. Un sistema para fumar calentado eléctricamente (101, 201, 301) de conformidad con la reivindicación 1, en donde, el suministro de energía secundario puede cargarse por el suministro de energía principal, durante el modo de carga, de manera que el suministro de energía secundario tiene suficiente carga para mantener la temperatura del sustrato formador de aerosol a esencialmente la temperatura de funcionamiento durante el modo de fumado.
3. Un sistema para fumar calentado eléctricamente (101, 201, 301) de conformidad con la reivindicación 2, en donde los circuitos secundarios se disponen para controlar la carga del suministro de energía secundario por el suministro de energía principal (409) durante el modo de carga.
4. Un sistema para fumar calentado eléctricamente (101, 201, 301) de conformidad con cualquier reivindicación anterior, en donde la interfaz proporciona una comunicación bidireccional entre la unidad secundaria (105, 205a, 205b, 305, 407) y un dispositivo inteligente.
5. Un sistema para fumar calentado eléctricamente (101, 201, 301) de conformidad con cualquier reivindicación anterior, que comprende anterior una unidad principal (103, 203, 303, 405) que comprende el suministro de energía principal y los circuitos principales.
6. Un sistema para fumar calentado eléctricamente (101, 201, 301) de conformidad con la reivindicación 5, en donde la unidad principal (103, 203, 303, 405) comprende una interfaz (109, 209) para su conexión a un suministro de energía exterior para suministrar energía eléctrica al suministro de energía principal.
7. Un sistema para fumar calentado eléctricamente (101, 201, 301) de conformidad con la reivindicación 5 o la reivindicación 6, que comprende una pluralidad de unidades secundarias (205a, 205b, 305).
8. Un sistema para fumar calentado eléctricamente (101, 201, 301) de conformidad con la reivindicación 7, en donde la unidad principal (303) incluye una pluralidad de módulos conectables (304), cada módulo incluye un puerto de carga para una unidad secundaria respectiva (305).
9. Un sistema para fumar calentado eléctricamente (101, 201, 301) de conformidad con cualquier reivindicación de la 5 a la 8, en donde la unidad principal (103, 203, 303, 405) incluye medios de almacenamiento para una o más unidades secundarias (105, 205a, 205b, 305, 407).
10. Un sistema para fumar calentado eléctricamente (101, 201, 301) de conformidad con cualquier reivindicación de la 5 a la 9, en donde la unidad principal (103, 203, 303, 405) incluye medios de almacenamiento para al menos un artículo para fumar (107, 207, 307, 411).
11. Un sistema para fumar calentado eléctricamente (101, 201, 301) de conformidad con cualquier reivindicación de la 5 a la 10, en donde la unidad principal (103, 405) comprende una porción base (103a) y una porción de tapa (103b).
12. Un sistema para fumar calentado eléctricamente (101, 201, 301) de conformidad con cualquier reivindicación anterior, en donde la unidad secundaria (105, 205a, 205b, 305, 407) está aislada.
13. Un método de funcionamiento un sistema para fumar calentado eléctricamente (101, 201, 301) que comprende una unidad secundaria (105, 205a, 205b, 305, 407) capaz de recibir un artículo para fumar (107, 207, 307, 411) que tiene un sustrato formador de aerosol, la unidad secundaria comprende al menos un

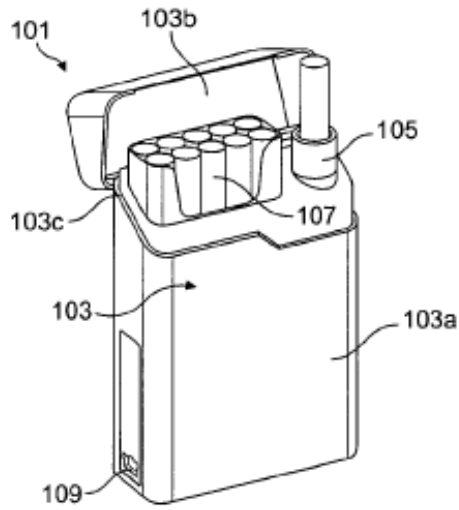
elemento de calentamiento (415), una interfaz para conectarse a un suministro de energía principal (409), un suministro de energía secundario, y circuitos secundarios, el método comprende las etapas de:

5 durante un modo de precalentamiento, conectar el al menos un elemento de calentamiento (415) al suministro de energía principal (409) mediante la interfaz, de manera que el suministro de energía principal (409) suministre energía eléctrica al menos al elemento de calentamiento (415) para aumentar la temperatura del sustrato formador de aerosol hasta una temperatura de funcionamiento; y  
10 durante un modo de fumado, conectar el al menos un elemento de calentamiento (415) al suministro de energía secundario, de manera que el suministro de energía secundario suministre energía eléctrica al menos al elemento de calentamiento (415) para mantener la temperatura del sustrato formador de aerosol a esencialmente la temperatura de funcionamiento.

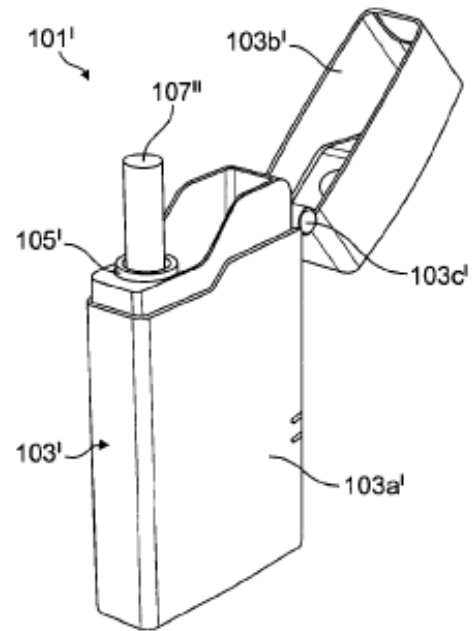
14. Un método de conformidad con la reivindicación 13, comprende además la etapa de:

15 durante el modo de carga, cargar el suministro de energía secundario por el suministro de energía principal, de manera que el suministro de energía secundario tiene suficiente carga para mantener la temperatura del sustrato formador de aerosol a esencialmente la temperatura de funcionamiento durante el modo de fumado.

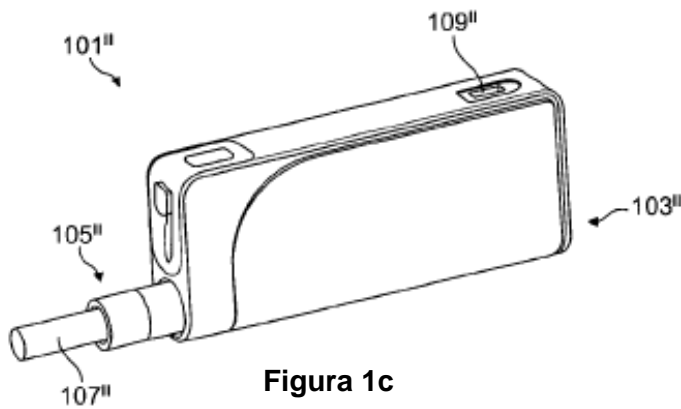




**Figura 1a**



**Figura 1b**



**Figura 1c**

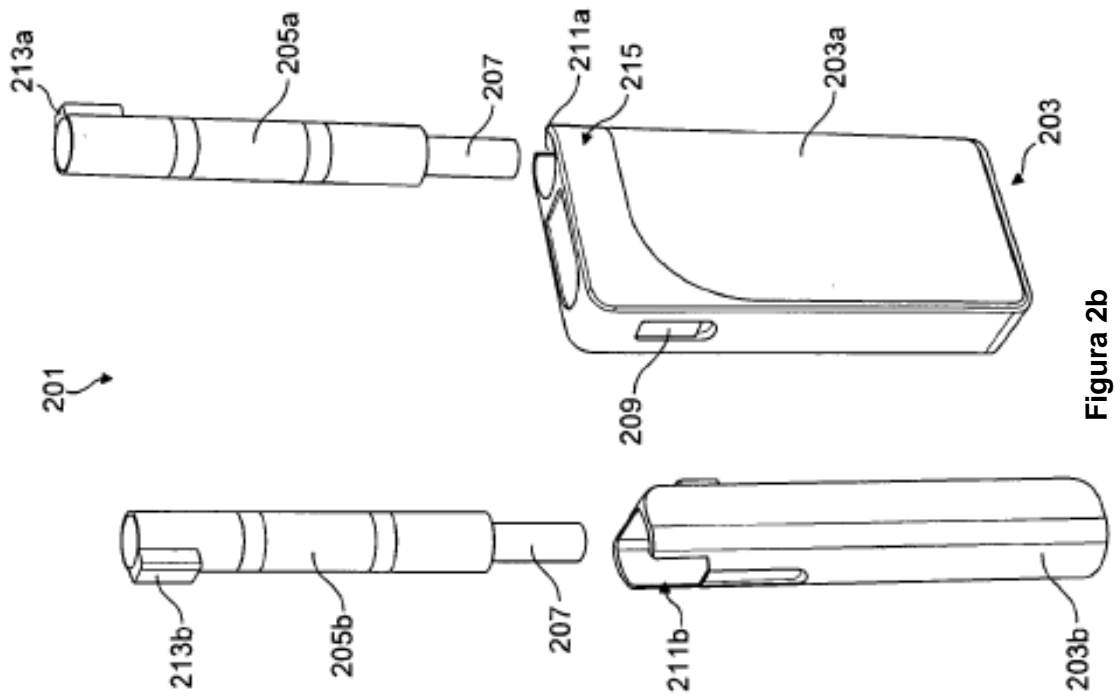


Figure 2b

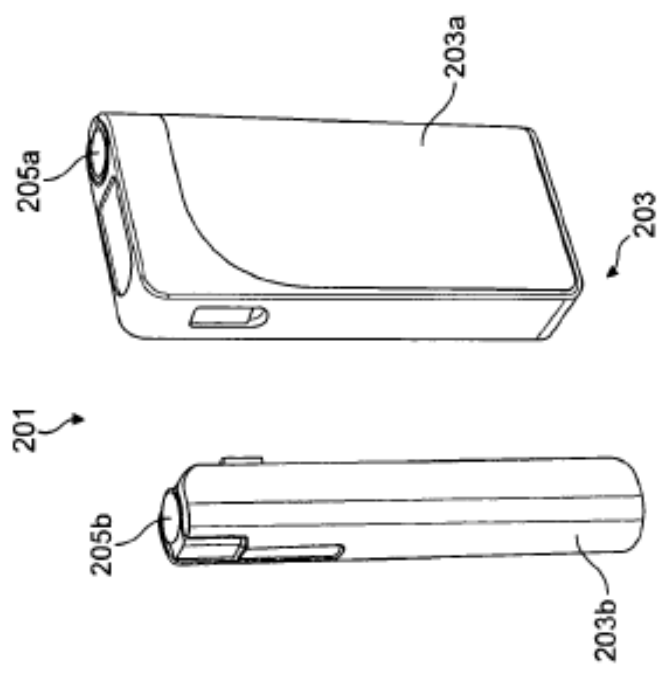


Figure 2a

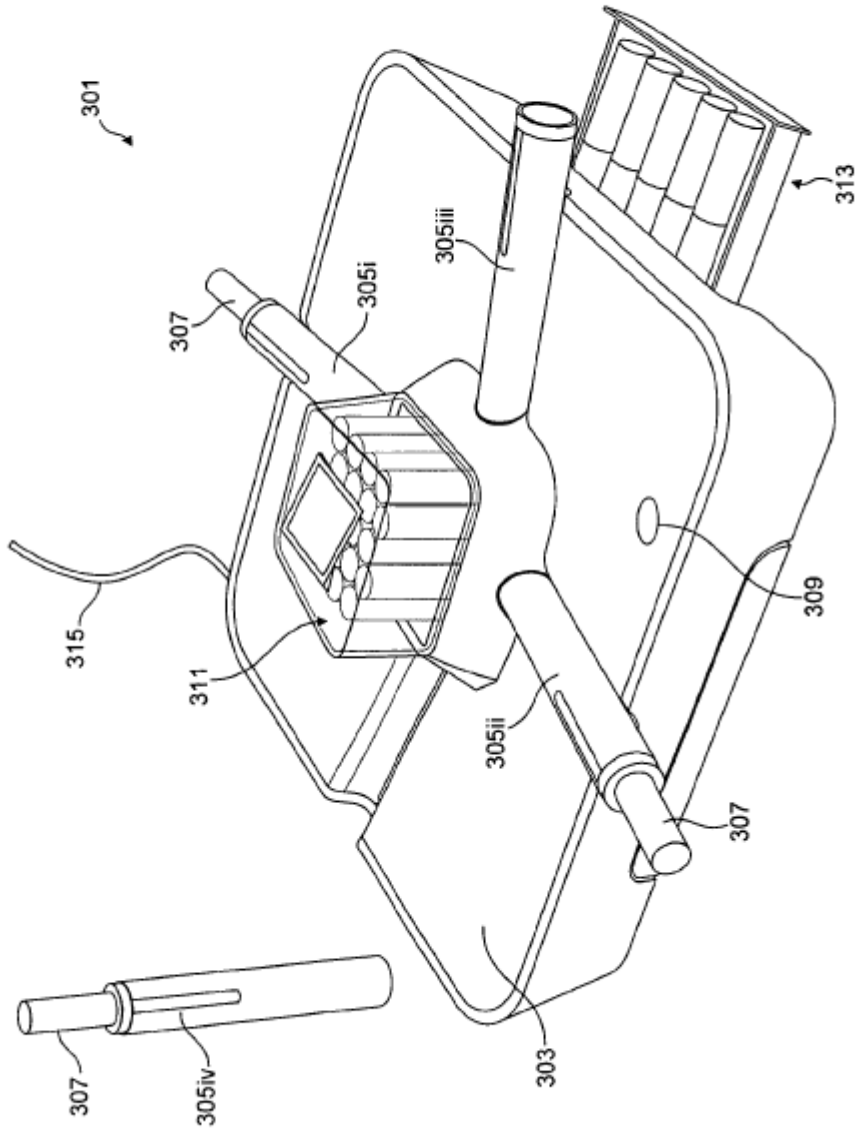


Figura 3a

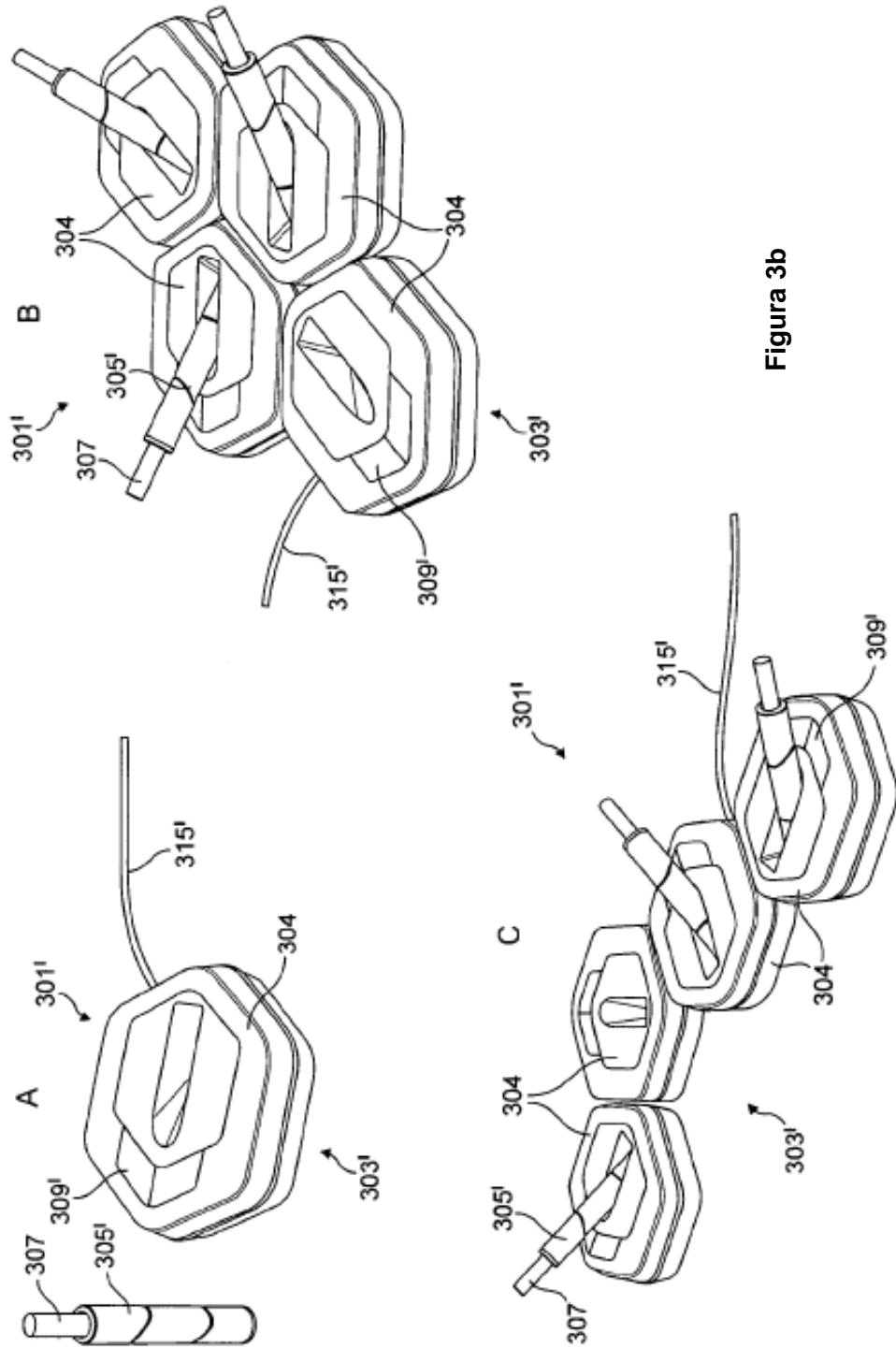
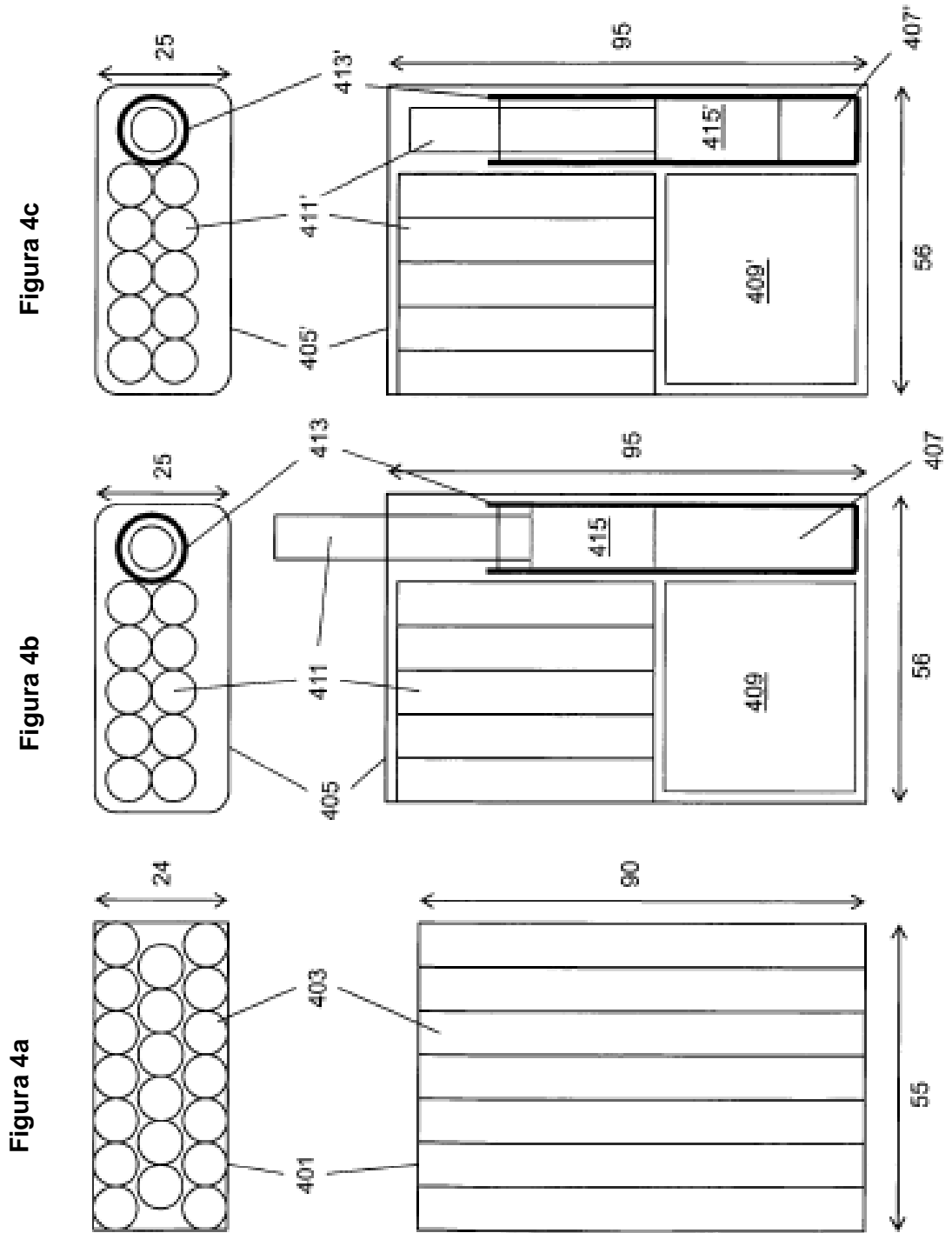


Figure 3b



- Con aislamiento
- - - Sin aislamiento
- · - Sin suministro de energía secundario

Figura 5

