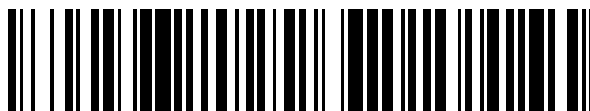


19



OFICINA ESPAÑOLA DE
PATENTES Y MARCAS

ESPAÑA



11 Número de publicación: **2 620 769**

51 Int. Cl.:

H04J 11/00 (2006.01)

H04L 5/00 (2006.01)

H04L 1/00 (2006.01)

H04L 1/20 (2006.01)

12

TRADUCCIÓN DE PATENTE EUROPEA

T3

96 Fecha de presentación y número de la solicitud europea: **20.11.2003 E 12183169 (7)**

97 Fecha y número de publicación de la concesión europea: **04.01.2017 EP 2533445**

54 Título: **Dispositivo de comunicación por radio y procedimiento de comunicación por radio**

30 Prioridad:

26.12.2002 JP 2002378076

45 Fecha de publicación y mención en BOPI de la traducción de la patente:

29.06.2017

73 Titular/es:

**OPTIS WIRELESS TECHNOLOGY, LLC (100.0%)
P.O. Box 250649
Plano, TX 75025, US**

72 Inventor/es:

**NISHIO, AKIHIKO y
HIRAMATSU, KATSUHIKO**

74 Agente/Representante:

MILTENYI, Peter

ES 2 620 769 T3

Aviso: En el plazo de nueve meses a contar desde la fecha de publicación en el Boletín Europeo de Patentes, de la mención de concesión de la patente europea, cualquier persona podrá oponerse ante la Oficina Europea de Patentes a la patente concedida. La oposición deberá formularse por escrito y estar motivada; sólo se considerará como formulada una vez que se haya realizado el pago de la tasa de oposición (art. 99.1 del Convenio sobre Concesión de Patentes Europeas).

DESCRIPCIÓN

Dispositivo de comunicación por radio y procedimiento de comunicación por radio.

5 Campo técnico

La presente invención se refiere a un aparato de comunicación por radio y a un procedimiento de comunicación por radio en una transmisión multiportadora, y es adecuado para utilizarse, por ejemplo, en un aparato terminal de comunicación OFDM (multiplexación por división de frecuencias ortogonales).

10

Estado de la técnica

En un sistema convencional de comunicación móvil W-CDMA (Acceso Múltiple por División de Código de Banda Ancha) se está desarrollando un esquema de transmisión de paquetes de alta velocidad de enlace de bajada (HSDPA: Acceso de Paquetes de Enlace de Bajada de Alta Velocidad) bajo el cual se comparte un canal de enlace de bajada de alta velocidad y gran capacidad entre una pluralidad de aparatos terminales de comunicación y se transmite un paquete de datos de un aparato de una estación base a un aparato terminal de comunicación a alta velocidad.

15

20

Se explicará brevemente aquí el HSDPA en un sistema W-CDMA. Un aparato terminal de comunicación mide una CIR de recepción (relación entre portadora e interferencia) y envía información (por ejemplo, CQI: Indicador de Calidad de Canal) que indica un estado del canal de enlace de bajada a un aparato de estación base en base a la CIR medida. El aparato de estación base determina un aparato terminal de comunicación al cual se envían datos en paquetes (aparato de destino de transmisión), en base a CQIs reportados a partir de los respectivos aparatos terminales de comunicación. Esto se denomina "programación". Además, el aparato de estación base determina, de acuerdo con qué esquema de modulación y qué velocidad de codificación (MCS: Esquema de Modulación y Codificación) de datos en paquetes que se envían al aparato de destino de transmisión debe procesarse en base a al estado del canal de enlace de bajada indicado por el CQI. Esto se denomina "asignación de MCS". El aparato de estación base envía datos en paquetes al aparato de destino de transmisión determinado de acuerdo con el MCS determinado.

25

30

Como ejemplo específico de asignación de MCS, se supone un caso en el que se produce una variación de desvanecimiento, tal como se muestra en la figura 1. La figura 1 ilustra una variación en el tiempo de la potencia de recepción debido a desvanecimiento. Se supone que el eje horizontal muestra el tiempo, el eje vertical muestra la potencia de recepción, y la potencia de recepción llega a un máximo en el instante t1 y la potencia de recepción llega a un mínimo en el instante t2. Se decide que la trayectoria de propagación se encuentra en buen estado en el instante t1 y se asigna un alto nivel de MCS (por ejemplo, 16 QAM, velocidad de codificación 3/4). Por otra parte, se decide que la trayectoria de propagación se encuentra en mal estado en el instante t2 y se asigna un bajo nivel de MCS (por ejemplo, QPSK, velocidad de codificación 1/4). Es decir, cuando la trayectoria de propagación se encuentra en buen estado, es posible una transmisión de alta velocidad.

35

40

Por lo tanto, si un aparato terminal de comunicación asigna un alto nivel de MCS se determina como el destino de transmisión, es posible enviar una gran cantidad de datos en poco tiempo y, por lo tanto, mejorar el rendimiento del sistema.

45

Además, un sistema W-CDMA convencional mantiene la calidad por bit de recepción mediante el control de la potencia de transmisión, mientras que el HSDPA puede mantener la calidad por bit de recepción mediante el control de MCS tal como se ha descrito anteriormente.

50

El HSDPA descrito anteriormente es una tecnología basada en la premisa de que se utiliza para un sistema W-CDMA, y la aplicación de la tecnología HSDPA a un aparato de comunicación OFDM (multiplexación por división de frecuencias ortogonales), que es un esquema de comunicación de próxima generación prometedor que se encuentra en estudio. Los siguientes son ejemplos de la tecnología HSDPA aplicada a OFDM.

55

(Ejemplo 1 convencional)

Un aparato terminal de comunicación mide CIRs de recepción de todas las subportadoras y reporta un CQI a un aparato de estación base en base a las CIRs medidas. En base a los CQIs reportados a partir de los respectivos aparatos terminales de comunicación, el aparato de estación base realiza una programación y asignación de MCS y lleva a cabo la transmisión utilizando todas las subportadoras. Además, el aparato de estación base distribuye subportadoras de manera uniforme en todas las frecuencias y envía las subportadoras. Además, el aparato de estación base también prepara subportadoras que no se utilizan para reducir interferencia con células vecinas. Cuando aumenta el número de usuarios de células vecinas, es posible evitar una gran cantidad de interferencia con las células vecinas aumentando el número de subportadoras que no se utilizan y mejorar el rendimiento del sistema.

60

La figura 2 ilustra un procedimiento de asignación de frecuencias en el ejemplo convencional 1. Aquí, suponiendo que el número de usuarios es 2, se muestra como ejemplo una situación en la que se asignan frecuencias a UE1 y UE2. Se supone que una banda de frecuencias utilizada en el sistema es 5 MHz y el número de subportadoras es 512. En el ejemplo convencional 1, tal como se muestra en la figura 2, todas las subportadoras se asignan en orden de UE1, UE2 y una subportadora no asignada (asignada a ningún objetivo). Las subportadoras asignadas a ningún objetivo se asignan entre subportadoras UE1 y UE2.

(Ejemplo convencional 2)

En el ejemplo convencional 2, un aparato terminal de comunicación mide CIRs de recepción de todas las subportadoras y reporta CQI a un aparato de estación base en base a las CIRs de recepción medidas. El aparato de estación base determina un aparato terminal de comunicación como destino de transmisión (también puede ser plural), MCS y subportadoras en base a los CQIs reportados desde los respectivos aparatos terminales de comunicación.

Desde el siguiente momento de transmisión activada, el aparato terminal de comunicación genera un CQI en base a las CIRs de las subportadoras asignadas y reporta este CQI al aparato de estación base. Cuando el aparato de estación base utiliza las mismas subportadoras para el aparato terminal de comunicación la próxima vez, es posible realizar una asignación de MCS de acuerdo con un CQI más preciso. La figura 3 muestra conceptualmente este procedimiento.

La figura 3 muestra conceptualmente un procedimiento de comunicación en el ejemplo convencional 2. Esta figura supone un caso en el que un Nodo B (aparato de estación base) se está comunicando con UE1 a 3 (aparato terminal de comunicación 1 a 3). En primer lugar, UE1 a 3 envía CQIs sobre todas las subportadoras al Nodo B en la transmisión inicial ((1) en la figura). El Nodo B lleva a cabo una programación en base a los CQIs transmitidos y comienza a transmitir datos ((2) en la figura). Para la transmisión en el próximo instante, UE1 a 3 transmite CQIs sobre frecuencias asignadas (subportadoras) al Nodo B ((3) en la figura). El Nodo B lleva a cabo una programación para la transmisión en el próximo instante y transmite datos a UE3 ((4) en la figura). En este ejemplo, en (2) en la figura, se supone que el Nodo B asigna frecuencias (subportadoras) a UE1 a 3 tal como se muestra en la figura 4.

La figura 4 ilustra un procedimiento de asignación de frecuencias en el ejemplo convencional 2. Aquí, solamente se explicarán partes diferentes de la figura 2 y, suponiendo que el número de usuarios es 3, se muestra una situación en la que las frecuencias se asignan a UE1 a 3. En el ejemplo convencional 2, se asignan colectivamente subportadoras vecinas a usuarios y se proporcionan subportadoras no asignadas (asignadas a ningún objetivo) para reducir la interferencia con las células vecinas.

Sin embargo, los ejemplos convencionales 1 y 2 que se han descrito anteriormente tienen un problema de que pueden asignarse subportadoras que tengan baja potencia de recepción. Esto se explicará utilizando la figura 5 y la figura 6.

La figura 5 muestra conceptualmente la potencia de recepción de subportadoras asignadas en el ejemplo convencional 1 en el aparato terminal de comunicación. Aquí, el estado de la potencia de recepción se muestra como caso 1 (figura 5A) y caso 2 (figura 5B). Tal como se aprecia en esta figura, se asignan tanto subportadoras que tienen una alta potencia de recepción (en una buena situación de propagación) como subportadoras que tienen una baja potencia de recepción (en una mala situación de propagación).

Además, la figura 6 muestra conceptualmente la potencia de recepción de subportadoras asignadas en el ejemplo convencional 2 en el aparato terminal de comunicación. La figura 6 también muestra estados de potencia de recepción similares a los de la figura 5 como el caso 1 (figura 6a) y el caso 2 (figura 6B). De acuerdo con este procedimiento, es posible transmitir datos con un MCS de acuerdo con una situación de propagación de subportadoras pero, tal como se muestra en la figura 6, se asignan subportadoras que tienen baja potencia de recepción (en una mala situación de propagación), lo que resulta en un bajo nivel de MCS. Especialmente, en la situación del caso 2, toda subportadora asignada puede tener una baja potencia de recepción.

De esta manera, los datos transmitidos con subportadoras con una potencia de recepción reducida no pueden ser decodificados, puede solicitarse una retransmisión de los datos o pueden transmitirse datos con un bajo nivel de MCS, lo que hace que el rendimiento se reduzca.

Además, el aparato terminal de comunicación también puede generar CQIs para todas las subportadoras por separado y reportarlas al aparato de estación base, pero esto puede incrementar el número de bits de transmisión para reportes y sobrecargar el enlace de subida.

Además, por ejemplo, en un sistema de reutilización 1 (frecuencia de iteración 1) utilizando la misma frecuencia en células vecinas, tal como se muestra en la figura 7, una señal transmitida por el Nodo B#1 a un UE en la propia célula se convierte en interferencia con células vecinas (Nodos B#2 y #3). En tal sistema, el número de subportadoras utilizadas en la propia célula determina la interferencia con células vecinas y una gran cantidad de interferencia con células vecinas hará que el rendimiento de todo el sistema se reduzca. Por esta razón, es necesario llevar a cabo la transmisión con un número limitado de subportadoras de manera eficiente.

US 2002/0159422 A 1 se refiere a un aparato para comunicación inalámbrica. En una realización, cada suscriptor mide el SINR de cada clúster de subportadoras y reporta estas mediciones de SINR a su estación base a través de un canal de acceso. El valor SINR puede comprender el promedio de los valores SINR de cada una de las subportadoras en el grupo. Con más detalle, se describe un número fijo de subportadoras, denominado clústeres, sugiriendo que cada clúster incluye un número fijo de subportadoras. Además, la selección realizada por el abonado se basa en el SINR medido e incluye seleccionar uno o más clústeres enteros con buen rendimiento.

US 5.726.978 A se refiere a la asignación de canales adaptativos en un sistema multiplexado por división de frecuencia. Con este fin, el terminal móvil realiza una etapa titulada "MEDIR C/I EN SUBCONJUNTO DE M SUBPORTADORAS Y HACER PROMEDIO". LA C/I medida y promediada se utiliza para una valoración interna tal como "C/I POR DEBAJO DEL UMBRAL?" y "¿SUBPORTADORA CON MENOS INTERFERENCIA?". Por consiguiente, el resultado promediado sólo se utiliza dentro del terminal móvil y no se reporta a una estación base.

Descripción de la invención

Un objetivo de la presente invención es un aparato de comunicación por radio y un procedimiento de comunicación radio que mejoren el rendimiento de la propia célula y las células vecinas.

La presente invención consigue el objetivo descrito anteriormente mediante el contenido de las reivindicaciones independientes. En las reivindicaciones dependientes se incluyen realizaciones ventajosas.

Mediante un aparato de comunicación por radio relacionado se seleccionan subportadoras de alta calidad de recepción, útil para comprender la invención, como portadoras que se utilizan en base a un criterio determinado por cantidades de tráfico de la propia célula y células vecinas, creando un valor de reporte que indica la calidad de recepción promedio de las subportadoras seleccionadas y reportar el valor de reporte creado e información que indica las subportadoras a utilizar a la otra parte de la comunicación.

Breve descripción de los dibujos

La figura 1 ilustra una variación en el tiempo de la potencia de recepción debido a desvanecimiento;
 La figura 2 ilustra un procedimiento de asignación de frecuencias en el ejemplo convencional 1;
 La figura 3 ilustra conceptualmente un procedimiento de comunicación en el ejemplo convencional 2;
 La figura 4 ilustra un procedimiento de asignación de frecuencias en el ejemplo convencional 2;
 La figura 5A ilustra conceptualmente la potencia de recepción de subportadoras asignadas en el ejemplo convencional 1 en un aparato terminal de comunicación;
 La figura 5B ilustra conceptualmente la potencia de recepción de subportadoras asignadas en el ejemplo convencional 1 en el aparato terminal de comunicación;
 La figura 6a ilustra conceptualmente la potencia de recepción de subportadoras asignadas en el ejemplo convencional 2 en el aparato terminal de comunicación;
 La figura 6B ilustra conceptualmente la potencia de recepción de subportadoras asignadas en el ejemplo convencional 2 en el aparato terminal de comunicación;
 La figura 7 ilustra una vista conceptual que muestra una situación de interferencia con células vecinas en un sistema de reutilización 1;
 La figura 8 es un diagrama esquemático que ilustra conceptualmente bloques de subportadoras;
 La figura 9 es un diagrama de bloques que ilustra la configuración de un sistema de transmisión de un aparato de estación base de acuerdo con la realización 1 de la presente invención;
 La figura 10 es un diagrama de bloques que muestra la configuración de un sistema de recepción de un aparato terminal de comunicación de acuerdo con la realización 1 de la presente invención;
 La figura 11A ilustra un procedimiento de selección de bloques utilizables en la Realización 1 de la presente invención;
 La figura 11B ilustra un procedimiento de selección de bloques utilizables en la Realización 1 de la presente invención;
 La figura 12 ilustra un ejemplo de asignación de bloques de acuerdo con la Realización 1 de la presente invención;
 La figura 13A ilustra un procedimiento de selección de bloques utilizables de acuerdo con la Realización 1 de la presente invención;

La figura 13B ilustra un procedimiento de selección de bloques utilizables de acuerdo con la Realización 1 de la presente invención;

La figura 14 ilustra un ejemplo de asignación de bloques de acuerdo con la Realización 1 de la presente invención;

5 La figura 15 es un diagrama de bloques que muestra la configuración de un sistema de transmisión de un aparato de estación base de acuerdo con la Realización 2 de la presente invención;

La figura 16A ilustra un procedimiento de selección de bloques utilizables de acuerdo con la Realización 2 de la presente invención;

La figura 16B ilustra un procedimiento de selección de bloques utilizables de acuerdo con la Realización 2 de la presente invención;

10 La figura 17 ilustra un ejemplo de asignación de bloques de acuerdo con la Realización 2 de la presente invención;

La figura 18 es un diagrama de bloques que muestra la configuración de un sistema de transmisión de un aparato de estación base de acuerdo con la Realización 3 de la presente invención;

La figura 19 es un diagrama de bloques que muestra la configuración de un sistema de recepción de un aparato terminal de comunicación de acuerdo con la Realización 3 de la presente invención;

15 La figura 20A ilustra un procedimiento de selección de bloques utilizables de acuerdo con la Realización 3 de la presente invención; y

La figura 20B ilustra un procedimiento de selección de bloques utilizables de acuerdo con la Realización 3 de la presente invención.

20 Mejor modo de llevar a cabo la invención

Haciendo referencia ahora a los dibujos adjuntos, se explicarán a continuación unas realizaciones de la presente invención.

25 De acuerdo con unas realizaciones de la presente invención, tal como se muestra en la figura 8, supóngase que se realiza una asignación en unidades de bloques suponiendo que el número de subportadoras a utilizar es 512, un bloque de subportadoras (en lo sucesivo denominado simplemente "bloque") consiste en 32 subportadoras y se utilizan un total de 16 bloques salvo que se especifique lo contrario. A cada bloque se le asigna un número (número de bloque) para identificar el bloque.

30 (Realización 1)

La figura 9 es un diagrama de bloques que muestra la configuración de un sistema de transmisión de un aparato de estación base de acuerdo con la Realización 1 de la presente invención. En esta figura, una sección programadora 201 determina (programación) a qué aparato terminal de comunicación en el marco siguiente se lleva a cabo la transmisión en base de un CQI reportado desde cada aparato terminal de comunicación en comunicación y envía la información de programación determinada a una sección de selección del usuario 202. Como algoritmo de esta programación, está disponible Max C/I, equidad proporcional, etc. Por otra parte, cuando una señal de usuario a transmitir se determina a través de la programación, se asigna un esquema de modulación y velocidad de codificación (MCS: Esquema de modulación y codificación) a la señal de usuario y el MCS asignado se notifica a un tiempo, la sección de planificación 201 recibe un informe sobre números de bloque utilizables de cada aparato terminal de comunicación y determina cuál de los bloques reportados se utiliza para cada aparato terminal de comunicación y lo notifica a las secciones de mapeo de subportadoras 205-1, 205- 2.

45 La sección de selección de usuario 202 almacena temporalmente datos de transmisión que se envían a cada aparato terminal de comunicación (se supone que es UE1 a UE3 en esta figura como ejemplo), selecciona datos que se envían al aparato terminal de comunicación que se convierte en el destino de transmisión de acuerdo con información de programación enviada desde la sección programadora 201 y envía los datos a las secciones de codificación 203-1, 203-2.

50 De acuerdo con esta realización, existen dos líneas del sistema que llevan a cabo la codificación, la modulación y el mapeo de subportadoras, la sección de selección de usuario 202 puede seleccionar dos piezas de datos de transmisión y realizar el procesamiento del mismo contenido en paralelo en las líneas respectivas. Por lo tanto, sólo se explicará una línea del sistema. Además, se dispone una línea del sistema más como sección de procesamiento de datos de control 207 que lleva a cabo la codificación, la modulación y el mapeo de subportadoras en datos de control. La sección de procesamiento de datos de control 207 se explicará más adelante.

60 La sección de codificación 203 -1 lleva a cabo un procesamiento de codificación en datos de transmisión enviados desde la sección de selección de usuario 202 utilizando un turbo código, etc., a una velocidad de codificación notificada desde la sección programadora 201 y envía los datos procesados a la sección de modulación 204-1. La sección de modulación 204-1 lleva a cabo un procesamiento de modulación en datos de transmisión enviados desde la sección de codificación 203-1 de acuerdo con el esquema de modulación notificado desde la sección programadora 201 y envía los datos modulados a la sección de mapeo de subportadoras 205-1. La sección de

mapeo de subportadoras 205-1 mapea datos de transmisión modulados desde la sección de modulación 204-1 a una subportadora determinada por la sección programadora 201 y envía los datos mapeados a la sección de multiplexación 208.

5 Una sección de cálculo de umbral 206 calcula un umbral CIR que es un criterio de selección para la selección de bloques utilizables en el aparato terminal de comunicación en base a información sobre el tráfico en la propia célula y células vecinas. Un umbral CIR (Th_{CIR}) se calcula, por ejemplo, como $Th_{CIR} = S_0 - 10 \log(\gamma_0 / \sum \gamma_i)$. En este instante, S_0 denota una CIR de referencia y es, por ejemplo, -10 dB. γ_0 denota una cantidad de tráfico en la propia célula y $10 \log(\gamma_0 / \sum \gamma_i)$ es una relación (dB) entre la cantidad de tráfico en la propia célula y la cantidad total de tráfico en la propia
 10 célula y 6 células vecinas. Cuando $S_0 = -10$ dB, $\gamma_0 / \sum \gamma_i = 1/10$, el umbral de CIR que se establece es de 0 dB. La información de umbral calculada de esta manera se envía a la sección de procesamiento de datos de control 207.

La sección de procesamiento de datos de control 207 realiza un procesamiento de codificación (sección de codificación 207-1) en información de umbral enviada desde la sección de cálculo umbral 206, un procesamiento de modulación (sección de modulación 207-2) y mapeo (sección de mapeo de subportadoras 207-3) a subportadoras y envía el resultado de procesamiento de la sección de multiplexación 208.

La sección de multiplexación 208 multiplexa los datos de transmisión, datos de control incluyendo información de umbral, una línea piloto, enviados desde las secciones de mapeo de subportadoras 205-1, 205-2, 207-3, respectivamente, y envía los datos multiplexados a una sección de conversión S/P 209. La sección de conversión S/P 209 convierte la señal multiplexada enviada desde la sección de multiplexación 208 a una pluralidad de líneas de transmisión de datos y envía las líneas de datos de transmisión a una sección de IFFT 210. La sección de IFFT 210 realiza una transformada de Fourier rápida inversa en la pluralidad de líneas de datos de transmisión enviados desde la sección de conversión S/P 209, formando de este modo una señal OFDM y envía la señal OFDM a una
 20 sección de inserción GI 211. La sección de inserción GI 211 inserta un intervalo de guarda (GI) a la señal OFDM enviada desde la sección de IFFT 210 y envía la señal OFDM a una sección de procesamiento de radio 212. La sección de procesamiento de radio 212 lleva a cabo un procesamiento de radio predeterminado tal como conversión D/A y conversión ascendente sobre la señal enviada desde la sección de inserción GI 211 y transmite la señal sometida al procesamiento de radio a un aparato terminal de comunicación a través de una antena.

La figura 10 es un diagrama de bloques que muestra la configuración de un sistema de recepción de un aparato terminal de comunicación de acuerdo con la Realización 1 de la presente invención. En esta figura, una sección de procesamiento de radio 301 recibe la señal enviada desde el aparato de estación base a través de una antena, lleva a cabo un procesamiento de radio predeterminado, tal como conversión descendente y conversión A/D de la señal recibida, y envía la señal después del procesamiento de radio a una sección de eliminación GI 302. La sección de eliminación GI 302 elimina el intervalo de guarda de la señal enviada desde la sección de procesamiento de radio 301 y envía la señal desprovista del intervalo de guarda a una sección de FFT 303. La sección de FFT 303 lleva a cabo una transformada rápida de Fourier en la señal enviada desde la sección de eliminación GI 302 y adquiere, de este modo, señales transmitidas a través de los respectivos bloques. Las señales adquiridas en unidades de bloque se envían a una sección de separación de canales 304.

La sección de separación de canales 304 separa las señales en unidades de bloques (en realidad, en unidades de subportadoras) enviadas desde la sección de FFT 303 hacia líneas específicas de usuario y extrae una sección de datos, una sección piloto y una sección de datos de control (incluyendo información de umbral) dirigida al propio
 45 aparato. La sección de datos extraída se envía a una sección de demodulación 305-1, se somete a un procesamiento de demodulación a través de la sección de demodulación 305-1 y envía a una sección de decodificación 306-1. La sección de decodificación 306-1 decodifica la señal demodulada enviada desde la sección de demodulación 305-1 y extrae los datos de usuario. Por otra parte, la sección de datos de control extraída por la sección de separación de canal 304 se envía a una sección de demodulación 305-2, se somete a un procesamiento de demodulación por la sección de demodulación 305-2 y se envía a una sección de decodificación 306-2. La
 50 sección de decodificación 306-2 decodifica la señal demodulada enviada desde la sección de demodulación 305-2, extrae los datos de control y envía la información de umbral incluida en los datos de control a una sección de selección de bloques 308. Además, la sección piloto extraída por la sección de separación de canales 304 se envía a una sección de medición de CIR 307 como sección de medición de calidad de recepción, donde se miden CIRs de todas las subportadoras. El resultado de la medición de CIR se envía a la sección de selección de bloques 308.

La sección de selección de bloques 308 toma una decisión sobre el resultado de la medición de CIR enviado desde la sección de medición de CIR 307 contra un umbral en base a la información de umbral enviada desde la sección de decodificación 306-2. Es decir, la sección de selección de bloques 308 selecciona bloques iguales o mayores que el umbral como bloques utilizables y envía CIRs de los bloques seleccionados a una sección de promediado de CIR 309. Además, los números de bloques de los bloques seleccionados se envían a una sección de transmisión (no mostrada).

La sección de promediado de CIR 309 promedia las CIRs de los bloques utilizables enviadas desde la sección de selección de bloques 308 y envía el valor promediado a una sección de generación de CQI 310.

5 La sección de generación de CQI 310 incluye una tabla de CQI en la cual se asocia una CIR, un esquema de modulación (QPSK y 16QAM, etc.), velocidad de codificación a cada CQI, busca un CQI de la tabla de CQI en base al valor promediado por la sección de promediado de CIR 309 y genera un CQI. El CQI generado se envía a la sección de transmisión (no mostrada). Es decir, se genera un CQI que corresponde al valor obtenido promediando CIRs de bloques iguales o mayores que el umbral.

10 El CQI enviado desde la sección de generación de CQI 310 y números de bloques utilizables se envían al aparato de estación base a través del enlace de subida.

15 Las operaciones del aparato de estación base descrito anteriormente y el aparato terminal de comunicación se explicarán utilizando la figura 11 a la figura 14 dividido en dos casos; uno con una gran cantidad de tráfico en la propia célula y células vecinas y el otro con una pequeña cantidad de tráfico. En primer lugar, se explicará el caso con una gran cantidad de tráfico utilizando la figura 11 y la figura 12.

20 La sección de selección de bloques 308 en el aparato terminal de comunicación selecciona bloques, tal como se muestra en la figura 11. La figura 11 ilustra un procedimiento de selección de bloques utilizables de acuerdo con la realización 1 de la presente invención. Aquí, se muestran dos situaciones de CIR como caso 1, donde hay una pluralidad de montañas que tienen el mismo nivel de CIR (figura 11A) y caso 2, donde sólo hay una montaña de una CIR elevada (figura 11B) La sección de selección de bloques 308 del aparato terminal de comunicación toma una decisión de umbral en base a las CIRs medidas en unidades de bloques y la información de umbral enviada desde el aparato de estación base. Este umbral refleja el hecho de que hay una gran cantidad de tráfico en la propia célula y células vecinas y se establece a un valor relativamente alto. Por esta razón, hay relativamente menos bloques que son iguales o mayores que el umbral y es posible reducir la interferencia con células vecinas.

30 Como resultado de la decisión umbral por la sección de selección de bloques 308, los bloques cuyas CIRs medidas sea iguales o mayores que el umbral se seleccionan como bloques utilizables (bloques con sombreado en la figura), mientras que los bloques cuyas CIRs medidas son menores que el umbral (bloques de color blanco en la figura) se excluyen como bloques inutilizables. A continuación, las CIRs de los bloques seleccionados como bloques utilizables son transferidas a la sección de promediado de CIR 309 y los números de bloques (información) de los bloques seleccionados se envían a la sección de transmisión.

35 La sección de promediado de CIR 309 promedia las CIRs enviadas desde la sección de selección de bloques 308 a una CIR por bloque y la sección de generación de CQI 310 genera un CQI que corresponde a la CIR promediada. El CQI generado se envía a la sección de transmisión y se envía al aparato de estación base junto con los números de bloques enviados desde la sección de selección de bloques 308. Esto elimina la necesidad de reportar CQIs de todos los bloques iguales o mayores que el umbral al aparato de estación base y, por lo tanto, puede reducirse la cantidad de datos transmitidos en el enlace de subida.

45 En el aparato de estación base, la sección programadora 201 asigna bloques en base a CQIs reportados desde los respectivos aparatos terminales de comunicación y los números de bloques utilizables. La figura 12 ilustra un ejemplo de asignación de bloques de acuerdo con la Realización 1 de la presente invención. Aquí, el número de aparatos terminales de comunicación a los cuales se asignan bloques se supone que es 2 y los aparatos terminales de comunicación se expresan como UE1 y UE2. Tal como se muestra en la figura 12, el aparato de estación base asigna números de bloques 14 y 15 a UE1 y números de bloque 8 a 11 a UE2, que es una asignación de un número relativamente pequeño solamente de bloques que tienen buena calidad de recepción para los respectivos UEs.

50 De este modo, en el caso de una gran cantidad de tráfico en la propia célula y células vecinas, la asignación de muchos bloques dentro de la propia célula mediante la reducción de un umbral provocaría una gran cantidad de interferencia con células vecinas, evitando que las células vecinas utilicen la mayoría de los bloques y haciendo así que el rendimiento de todo el sistema disminuya. Por esta razón, aumentando un umbral y reduciendo el número de bloques a utilizar en la propia célula, es posible reducir la interferencia con las células vecinas. Esto permite
55 aumentar el rendimiento de las células vecinas. Por otra parte, estableciendo un umbral demasiado elevado reduce extremadamente el número de bloques utilizables en las células propias provocando que se reduzca el rendimiento en la propia célula y, por lo tanto, es necesario aumentar el número de bloques a utilizar en la propia célula dentro de un intervalo que no cause una gran cantidad de interferencia con células vecinas.

60 A continuación, se explicará el caso de una pequeña cantidad de tráfico en la propia célula y células vecinas utilizando la figura 13 y la figura 14.

La figura 13 ilustra un procedimiento de selección de bloques utilizables de acuerdo con la realización 1 de la presente invención.

5 En esta figura, las condiciones, excepto el umbral, son las mismas que las de la figura 11. El umbral, en el caso de una pequeña cantidad de tráfico, se establece en un valor menor que en el caso de una gran cantidad de tráfico. Por esta razón, el número de bloques que supera el umbral es relativamente grande y es posible utilizar más bloques pero, en el caso de una pequeña cantidad de tráfico, la tasa de uso del canal con el tiempo en células vecinas es baja y, por lo tanto, la interferencia con las células vecinas no es un gran problema.

10 En el caso de una pequeña cantidad de tráfico al igual que el caso con una gran cantidad de tráfico, los bloques que superan el umbral son considerados como bloques utilizables, se generan CQIs en función del valor obtenido promediando CIRs de los bloques utilizables y los CQIs y números de bloques utilizables son enviados desde la sección de transmisión al aparato de estación base.

15 En el aparato de estación base, la sección programadora 201 asigna bloques en base a las CQIs y números de bloque utilizables reportados desde los respectivos aparatos terminales de comunicación como en el caso con una gran cantidad de tráfico. La figura 14 ilustra un ejemplo de asignación de bloques de acuerdo con la Realización 1 de la presente invención. Tal como se muestra en la figura 14, el aparato de estación base asigna números de bloques de 3 a 5 y 13 a 16 a UE1 y números de bloques 6 a 12 a UE2, es decir, el aparato de estación base asigna más
20 bloques en comparación con el caso de una gran cantidad del tráfico.

De este modo, independientemente de si la cantidad de tráfico es grande o pequeña, sólo se utilizan bloques con una alta calidad de recepción, por lo que es posible asignar un MCS elevado. Por ejemplo, si se compara la
25 transmisión en base a QPSK utilizando 12 bloques que incluyan bloques de baja calidad con la transmisión en base a 64QAM utilizando 6 bloques de alta calidad, esta última puede obtener un rendimiento 1,5 veces el de la primera y también puede reducir la interferencia con otras células a la mitad.

Independientemente de si la cantidad de tráfico es grande o pequeña, cuando una pluralidad de aparatos terminales de comunicación establecen el mismo bloque como bloque utilizable simultáneamente, la presente invención
30 también puede adaptarse de manera que el bloque se asigne a aparatos terminales de comunicación que tengan CQIs más altos.

Además, para una decisión umbral realizada por la sección de selección de bloques 308, también es posible utilizar una diferencia obtenida restando una CIR promedio de todos los bloques de una CIR de cada bloque, es decir, (CIR de cada bloque) - (CIR promedio). Haciendo esto, el usuario puede utilizar también, en el centro de la célula, solamente bloques de calidad relativamente alta y se suprime la interferencia con las células vecinas de manera
35 eficiente.

Por lo tanto, de acuerdo con esta realización, es posible seleccionar solamente bloques de alta calidad de recepción superior a un umbral predeterminado como bloques a utilizar y, por lo tanto, mejorar el rendimiento, mientras se suprime interferencia con células vecinas de un número limitado de bloques llevando a cabo un transporte con un
40 MCS elevado. Además, variar un umbral utilizado para seleccionar bloques utilizables de acuerdo con una cantidad de tráfico en la propia célula y células vecinas refleja una cantidad de interferencia permisible con otras células y, de este modo, puede realizarse una transmisión altamente eficiente.

45 (Realización 2)

La Realización 1 ha descrito el caso en el que los bloques utilizables se seleccionan en base a una decisión de umbral sobre CIRs y el umbral se controla de acuerdo con una cantidad de tráfico en la propia célula y células vecinas. La realización 2 de la presente invención describirá un caso en el que los bloques utilizables se seleccionan dentro de un número predeterminado de bloques y el número de bloques se determina de acuerdo con una cantidad
50 de tráfico.

La figura 15 es un diagrama de bloques que muestra la configuración de un sistema de transmisión de un aparato de estación base de acuerdo con la Realización 2 de la presente invención. Sin embargo, a los componentes de la
55 figura 15 comunes a los de la figura 9 se les asignan los mismos números de referencia que los de la figura 9 y se omitirán las explicaciones detalladas de los mismos. Lo que diferencia la figura 15 de la figura 9 es que la sección de cálculo de umbral 206 se ha cambiado a una sección de cálculo de número de bloques de asignación 801.

La sección de cálculo de número de bloques de asignación 801 calcula el número de bloques, que es un criterio de selección para seleccionar bloques utilizables en un aparato terminal de comunicación en base a las cantidades de tráfico en la propia célula y células vecinas. El cálculo del número de bloques (se supone que es N_{sb}) puede expresarse, por ejemplo, por la siguiente expresión:
60

$$N_{sb} = \lfloor N_{all} \times \gamma_0 / \sum \gamma_i \rfloor \dots (1)$$

N_{all} indica el número de bloques de todas las subportadoras y es, por ejemplo, 64. γ_0 indica una cantidad de tráfico de la propia célula y $\gamma_0/\sum\gamma_i$ indica la relación entre la cantidad de tráfico en la propia célula y la cantidad total de tráfico en la propia célula y 6 células vecinas. Además, el símbolo en el lado derecho indica un número entero máximo que no excede del número incluido y se expresa, por ejemplo, tal como sigue:

$$\lfloor 2.4 \rfloor = 2 \dots (2)$$

Más específicamente, si $N_{all} = 64$, $\gamma_0/\sum\gamma_i = 1/10$, $N_{sb} = 6$. La información sobre el número de bloques asignados calculados de esta manera se envía a la sección de procesamiento de datos de control 207.

La reducción del número de bloques seleccionables en la sección de cálculo del número de bloques de asignación 801 puede reducir la interferencia con células vecinas. Producir una mayor interferencia con las células vecinas evita utilizar la mayoría de los bloques y reduce el rendimiento del sistema. Por otra parte, reducir el número de bloques seleccionables excesivamente provocará que se reduzca el rendimiento en la propia célula. Por lo tanto, esta realización determina el número de bloques seleccionables considerando la cantidad de tráfico en la propia célula y células vecinas y, por lo tanto, puede evitar una gran cantidad de interferencia con células vecinas e impedir que se reduzca el rendimiento de la propia célula.

La configuración del sistema de recepción del aparato terminal de comunicación de acuerdo con la realización 2 de la presente invención es la misma que en la figura 10 y sólo la función de la sección de selección de bloques 308 es diferente y, por lo tanto, el sistema de recepción se explicará utilizando la figura 10 y se omitirán explicaciones detalladas de los bloques funcionales comunes a la figura 10. La sección de decodificación 306-2 lleva a cabo un procesamiento de decodificación en la sección de datos de control enviada desde la sección de demodulación 305-2, extrae datos de control y notifica la información sobre el número de bloques seleccionables incluidos en los datos de control a la sección de selección de bloques 308.

La sección de selección de bloques 308 selecciona bloques utilizables en base a CIRs medidas para todos los bloques por la sección de medición de CIRs 307 y el número de bloques seleccionables (N_{sb}) enviados desde la sección de decodificación 306-2. Más específicamente, la sección de selección de bloques 308 selecciona bloques correspondientes a CIRs de N_{sb} de alto nivel como bloques utilizables. Las CIRs de los bloques utilizables seleccionados se promedian por la sección de promediado de CIR 309, la sección de generación de CQI 310 genera un CQI correspondiente al valor promedio de CIR y el CQI se envía a la sección de transmisión. Los números de bloques de los bloques utilizables seleccionados por la sección de selección de bloques 308 se envían a la sección de transmisión.

Las operaciones del aparato de estación base y el aparato terminal de comunicación que se han descrito anteriormente se explicarán mediante la figura 16 y la figura 17. La sección de selección de bloques 308 del aparato terminal de comunicación selecciona bloques tal como se muestra en la figura 16. La figura 16 ilustra un procedimiento de selección de bloques utilizables de acuerdo con la Realización 2 de la presente invención. Aquí, se muestran dos situaciones de CIR como caso 1 donde hay una pluralidad de montañas que tienen el mismo nivel de CIR (figura 16A) y caso 2 donde sólo hay una montaña de una CIR elevada (figura 16B) suponiendo que el número de bloques de los utilizables (N_{sb}) es 6. La sección de selección de bloques 308 selecciona bloques utilizables en base a una CIR medida para cada bloque e información sobre el número de bloques utilizables enviados desde el aparato de estación base. Es decir, se seleccionan bloques correspondientes a CIRs de N_{sb} de alto nivel como bloques utilizables y, tal como se muestra en el caso 1 y el caso 2 en la figura 16, se seleccionan 6 bloques como bloques utilizables especificados en ambos casos.

Aquí, los bloques se seleccionan a partir de los que tienen CIRs de alto nivel dado que, de este modo, es posible evitar la asignación de bloques de baja calidad, realizar una transmisión muy eficiente y reducir la interferencia con células vecinas. Esto permite mejorar el rendimiento de todo el sistema.

Además, cuando se asigna un MCS como en el caso de esta realización, el uso de bloques de mayor calidad hace que sea posible asignar un MCS más elevado y, por lo tanto, mejorar todavía más el rendimiento. Por ejemplo, si se compara la transmisión basada en QPSK utilizando 12 bloques incluyendo bloques de baja calidad con la transmisión basada en 64QAM utilizando sólo 6 bloques de alta calidad, esto último puede obtener un rendimiento que es 1,5 veces el del primero y también reducir a la mitad la interferencia con otras células.

Las CIRs de los bloques utilizables seleccionados son promediadas por la sección de promediado de CIR 309, la sección de generación de CQI 310 genera un CQI correspondiente al valor promedio de CIR y el CQI se envía a la

sección de transmisión. Además, los números de bloques de los bloques utilizables seleccionados por la sección de selección de bloques 308 son transferidos a la sección de transmisión.

5 En el aparato de estación base, la sección programadora 201 asigna bloques en base al CQI y los números de bloques utilizables reportados desde cada aparato terminal de comunicación. La figura 17 ilustra un ejemplo de asignación de bloques de acuerdo con la Realización 2 de la presente invención. Aquí, la figura ilustra un caso en el que los bloques utilizables que se muestran en el caso 1 en la figura 16 se asignan a UE1. El aparato de estación base asigna números de bloque 4, 5, 9, 10, 14, 15 a UE1.

10 De este modo, esta realización selecciona un número predeterminado de bloques que tienen una alta calidad de recepción como bloques a utilizar y, por lo tanto, puede mejorar el rendimiento con un número limitado de bloques utilizables a través de la transmisión a un MCS elevado mientras se suprime la interferencia con células vecinas. Además, variar el número de bloques utilizables de acuerdo con la cantidad de tráfico en la propia célula y células vecinas refleja la cantidad de interferencia permisible con otras células y, de ese modo, puede llevarse a cabo una
15 transmisión de alta eficiencia.

(Realización 3)

La Realización 3 de la presente invención describirá un caso en el que se predeterminan bloques disponibles a un aparato terminal de comunicación de acuerdo con una cantidad de tráfico en la propia célula y células vecinas y se
20 seleccionan bloques para utilizarse de acuerdo con el umbral de CIR explicado en la Realización 1.

La figura 18 es un diagrama de bloques que muestra la configuración de un sistema de transmisión de un aparato de estación base de acuerdo con la Realización 3. Sin embargo, a los componentes de la figura 18 comunes a los de la figura 9 se les asignan los mismos números de referencia que los de la figura 9 y se omitirán explicaciones
25 detalladas de los mismos. La figura 18 difiere de la figura 9 en que se añade una sección de determinación de bloques 1101 y la sección planificadora 201 se cambia a una sección planificadora 1102.

La sección de cálculo de umbral 206 calcula un umbral de CIR para decidir bloques utilizables en un aparato terminal de comunicación en base a información sobre el tráfico en la propia célula y células vecinas. El umbral
30 calculado se envía a la sección de procesamiento de datos de control 207.

La sección de determinación de bloques especificados 1101 determina bloques (bloques seleccionables) que se especificarán al aparato terminal de comunicación en base a la cantidad de tráfico en la propia célula y células vecinas. La información sobre los bloques determinados (información del criterio de selección) a especificar se envía
35 a la sección programadora 1102 y la sección de procesamiento de datos de control 207.

La sección programadora 1102 determina a qué aparato terminal de comunicación debe realizarse una transmisión en la siguiente trama en base a un CQI reportado desde cada aparato terminal de comunicación que está en comunicación, números de bloques utilizables e información de bloques especificados enviados desde la sección de
40 determinación de bloques especificados 1101, y envía la información de programación determinada a la sección de selección de usuario 202. El resto del procesamiento es el mismo que en la Realización 1.

La figura 19 es un diagrama de bloques que muestra la configuración de un sistema de recepción de un aparato terminal de comunicación de acuerdo con la Realización 3 de la presente invención. Sin embargo, a los componentes en la figura 19 comunes a los de la figura 10 se les asignan los mismos números de referencia que los de la figura 10 y se omitirán las explicaciones detalladas de los mismos. La figura 19 difiere de la figura 10 en que la
45 sección de medición de CIR 307 se substituye por una sección de medición de CIR 1201.

La sección de decodificación 306-2 lleva a cabo un procesamiento de decodificación en la sección de datos de control enviada desde la sección de demodulación 305-2, extrae datos de control, envía la información sobre bloques especificados incluidos en los datos de control a la sección de medición de CIR 1201 y envía la información de umbral también incluida en los datos de control a la sección de selección de bloques 308.
50

La sección de medición de CIR 1201 realiza una medición de CIR solamente sobre los bloques especificados por las secciones piloto de los bloques indicados por la información sobre los bloques que se especifican enviados desde la sección de decodificación 306-2 fuera de las secciones piloto de la sección de separación de canales 304. Aquí, la sección de medición de CIR 1201 realiza una medición de CIR solamente sobre los bloques especificados por el aparato de estación base y, por lo tanto, en comparación con el caso en el que la medición de CIR se realiza en todos los bloques, es posible reducir una cantidad de procesamiento necesario para la medición de CIR y, al mismo
55 tiempo, reducir el tiempo requerido para el procesamiento. El CIR medido se envía a la sección de selección de bloques 308.
60

La sección de selección de bloques 308 toma una decisión de umbral sobre el resultado de la medición de la CIR enviado desde la sección de medición de CIR 1201 en base a la información de umbral enviada desde la sección de decodificación 306-2. Es necesario que la sección de selección de bloques 308 tome una decisión de umbral sobre el resultado de la medición de CIR enviado desde la sección de medición de CIR 1201 para sólo bloques especificados por el aparato de estación base en lugar de todos los bloques y, por lo tanto, puede reducirse la cantidad de procesamiento y puede reducirse el tiempo requerido para el procesamiento. Como resultado de la decisión de umbral, los bloques iguales o mayores que el umbral se consideran bloques utilizables y las CIRs de estos bloques se envían a la sección de promediado de CIR 309 y estos números de bloques se envían a una sección de transmisión (no mostrada).

Las operaciones del aparato de estación base y el aparato terminal de comunicación que se han descrito anteriormente se explicarán utilizando la figura 20. La figura 20 ilustra un procedimiento de selección de bloques utilizables en la Realización 3 de la presente invención. Aquí, se muestran dos situaciones de CIR como caso 1 donde hay una pluralidad de montañas que tienen el mismo nivel de CIR (figura 20A), y caso 2 donde sólo hay una montaña de una CIR elevada (figura 20B). La sección de selección de bloques 308 del aparato terminal de comunicación toma una decisión de umbral sobre CIRs medidas sobre los bloques especificados por el aparato de estación base en base a la información de umbral enviada desde el aparato de estación base. En el caso 1, en la figura 20A, los bloques especificados desde el aparato de estación base son cinco bloques desde la izquierda, pero los bloques que superan el umbral son hasta el cuarto bloque desde la izquierda. Por otra parte, en el caso 2 en la figura 20B, el bloque especificado desde el aparato de estación base son cinco bloques desde la izquierda, pero sólo el quinto bloque desde la izquierda es el bloque que excede el umbral. De esta manera, los bloques utilizables seleccionados por el aparato terminal de comunicación se limitan a los bloques especificados previamente y, por lo tanto, es posible reducir una cantidad de datos de números de bloques cuando los números de bloques utilizables son reportados al aparato de estación base.

De este modo, de acuerdo con esta realización, el aparato de estación base especifica bloques para ser asignados al aparato terminal de comunicación previamente de acuerdo con la cantidad de tráfico en la propia célula y células vecinas y, por lo tanto, puede reducirse una cantidad de procesamiento y tiempo de procesamiento que se requiere para seleccionar bloques utilizables en el aparato terminal de comunicación y también reducirse la cantidad de información sobre el número de bloques utilizados para ser reportados al aparato de estación base.

Los bloques especificados por el aparato de estación base también pueden variarse de acuerdo con un patrón predeterminado en lugar de ser calculados y notificados cada vez.

Además, esta realización ha explicado el caso en que los bloques a asignar a un aparato terminal de comunicación se restringen y después se aplican a la Realización 1, pero los bloques también pueden aplicarse a la Realización 2. Cuando se aplican a la Realización 2, los bloques correspondientes a CIRs de N_{sb} de alto nivel se seleccionan como bloques utilizables.

Las realizaciones descritas anteriormente han explicado el caso en que se asigna un MCS, pero la presente invención también es aplicable a los casos en que no se asigna MCS.

Además, en las respectivas realizaciones, el aparato de estación base calcula un umbral, calcula el número de bloques asignados y determina bloques a especificar, pero un aparato de control de nivel superior también puede realizar estos cálculos y determinación. Estos cálculos y determinación se llevan a cabo en base a información de tráfico, pero también pueden realizarse en base al número de usuarios.

Además, las respectivas realizaciones suponen que el número de subportadoras utilizadas es 512 y un bloque consta de 32 subportadoras, pero la presente invención no se limita a esto y el número de subportadoras también pueden establecerse arbitrariamente.

Tal como se ha explicado anteriormente, de acuerdo con la presente invención, las subportadoras de alta calidad de recepción se seleccionan como subportadoras para utilizarse en base a un criterio notificado desde la otra parte de la comunicación, se crean valores de reporte que indican la calidad media del canal de las subportadoras seleccionadas, los valores de reporte creados e información que indica las subportadoras a utilizar son reportados a la otra parte de la comunicación y, por lo tanto, es posible permitir que la otra parte de la comunicación realice la transmisión utilizando sólo subportadoras de alta calidad y con ello mejorar el rendimiento de la propia célula y las células vecinas y mejorar el rendimiento de todo el sistema, en consecuencia. Además, promediando y reportando la calidad del canal de las subportadoras a utilizar puede reducirse una cantidad de datos necesarios para el reporte.

Esta aplicación se basa en la solicitud de patente Japonesa No. 2002-378076 presentada el 26 de diciembre de 2002.

Aplicabilidad Industrial

La presente invención es adecuada para utilizarse en un aparato de comunicación por radio y un procedimiento de comunicación por radio en transmisión multiportadora.

5

REIVINDICACIONES

1. Dispositivo móvil para recibir una señal de multiplexación por división de frecuencias ortogonales, OFDM, comprendiendo el dispositivo móvil:
- 5 una sección de recepción (301) configurada para recibir, a partir de una estación base, información de un número de bloques de subportadoras, N_{sb} , para utilizarse para promediar la calidad de un canal, incluyendo cada uno de los bloques de subportadoras una pluralidad de subportadoras;
- 10 una sección de selección de bloques de subportadoras (308) configurada para seleccionar bloques de subportadoras que corresponden a la información del número de bloques de subportadoras, N_{sb} , que proporcionan una mayor calidad del canal, dentro de una banda de comunicación que se utiliza para la transmisión desde la estación base al dispositivo móvil, en el que dicho número de bloques de subportadoras, N_{sb} , es menor que el número total de bloques de subportadoras dentro de la banda de comunicación;
- 15 una sección de generación de CQI (310) configurada para generar un indicador de la calidad de canal, CQI, siendo el CQI generado un valor que representa una calidad de canal promedio sólo a través de los N_{sb} bloques de subportadoras seleccionados; y
- 20 una sección de notificación configurada para transmitir una señal. a la estación base, incluyendo la señal el CQI generado e información que indica posiciones de los N_{sb} bloques de subportadoras seleccionados por la sección de selección de bloques de subportadoras,
- 25 en el que la información del número de bloques de subportadoras, N_{sb} , recibida desde la estación base no indica posiciones de los bloques de subportadoras a seleccionar.
2. Procedimiento de comunicación por radio para realizarse por un dispositivo móvil para recibir una señal de multiplexación por división de frecuencias ortogonales, OFDM, comprendiendo el procedimiento de comunicación por radio:
- 30 recibir, mediante dicho dispositivo móvil, a partir de una estación base, información de un número de bloques de subportadoras, N_{sb} , para utilizarse para promediar la calidad de un canal, incluyendo cada uno de los bloques de subportadoras una pluralidad de subportadoras, en el que la información del número de bloques de subportadoras, N_{sb} , recibidos desde la estación base no indica posiciones de los bloques de subportadoras a utilizar;
- 35 seleccionar bloques de subportadoras correspondientes a la información del número de bloques de subportadoras, N_{sb} , que proporcionan una calidad de canal más alta, dentro de una banda de comunicación que se utiliza para la transmisión desde la estación base al dispositivo móvil, en el que dicho número de bloques de subportadoras, N_{sb} , es menor que el número total de bloques de subportadoras dentro de la banda de comunicación;
- 40 generar un indicador de calidad del canal, CQI, siendo el CQI generado un valor que representa una calidad del canal de recepción promedio sólo a través de los N_{sb} bloques de subportadoras seleccionados; y
- 45 transmitir una señal, a la estación base, incluyendo la señal el CQI generado e información que indica posiciones de los N_{sb} bloques de subportadoras seleccionados por el dispositivo móvil.

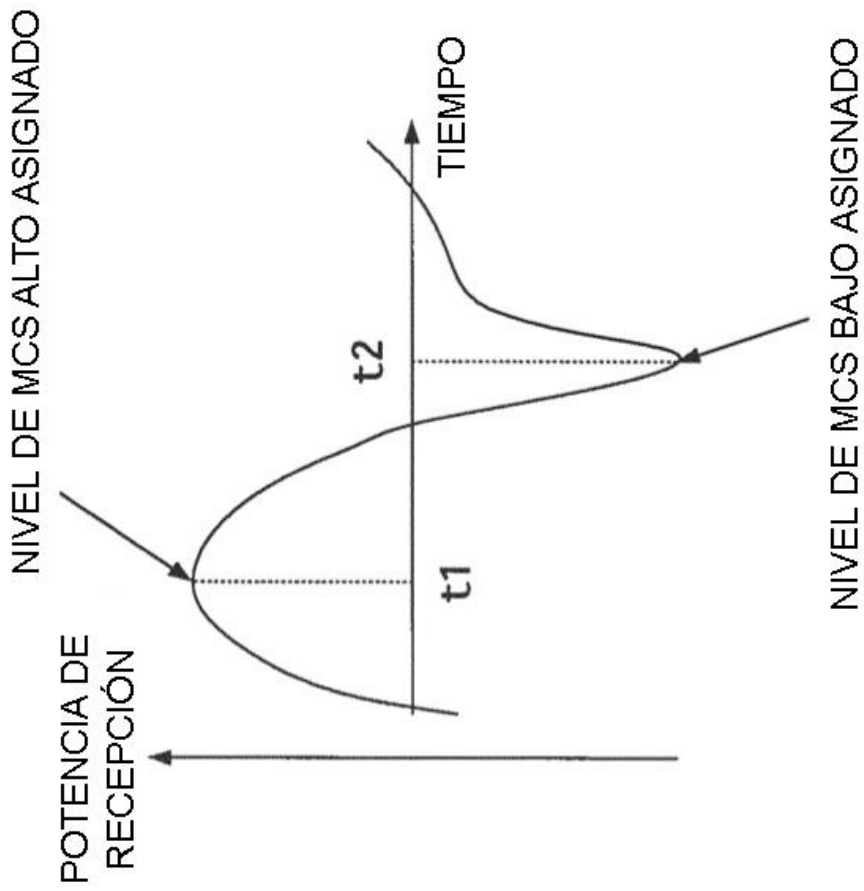


FIG.1

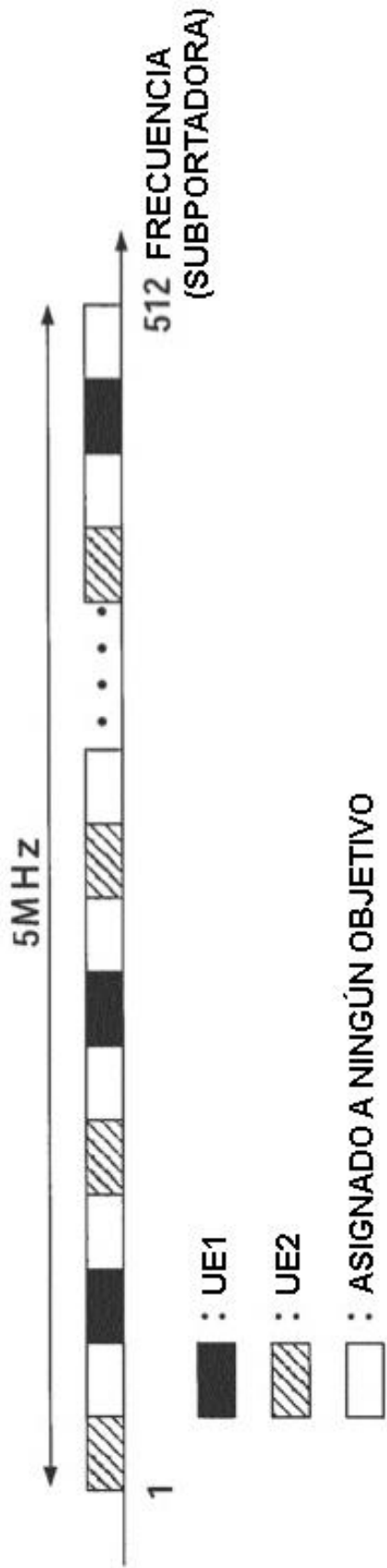


FIG.2

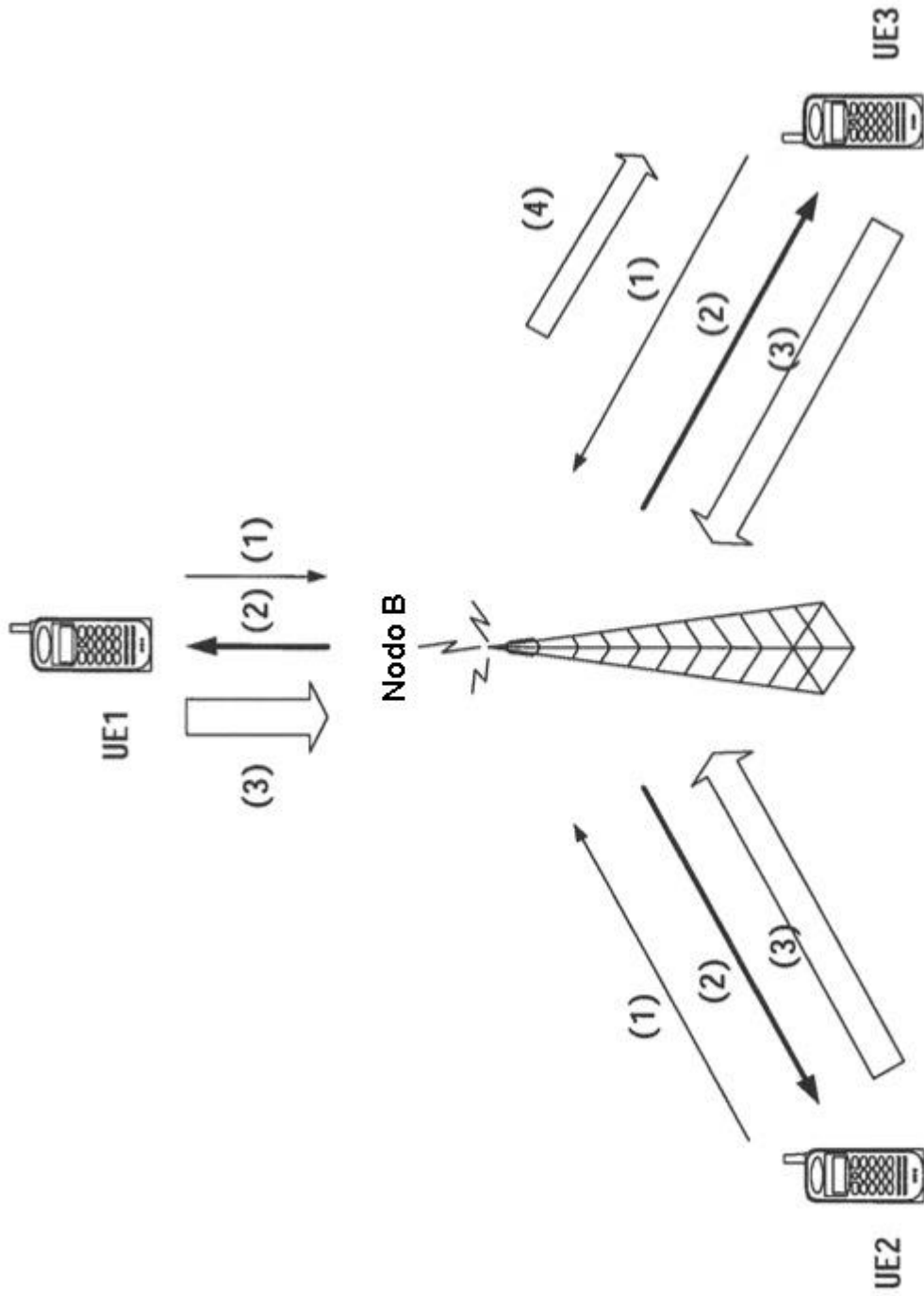


FIG.3

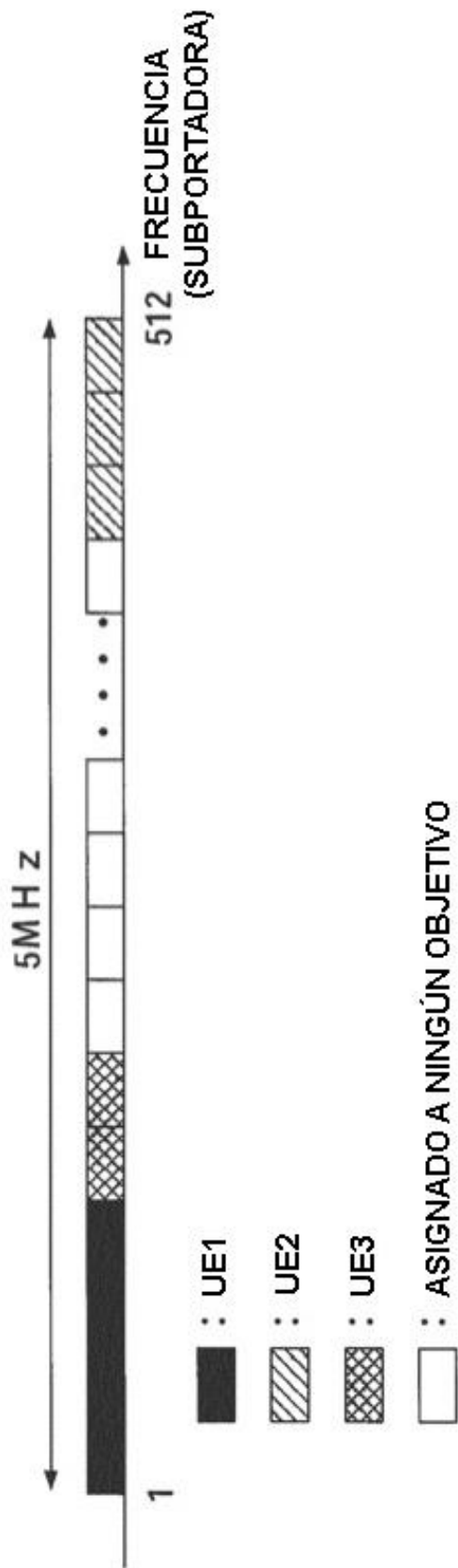


FIG.4

CASO 2

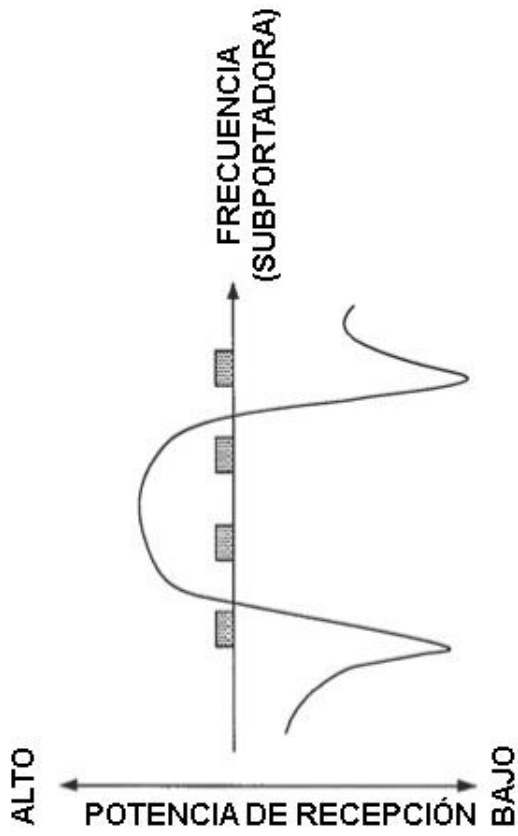


FIG. 5B

CASO 1

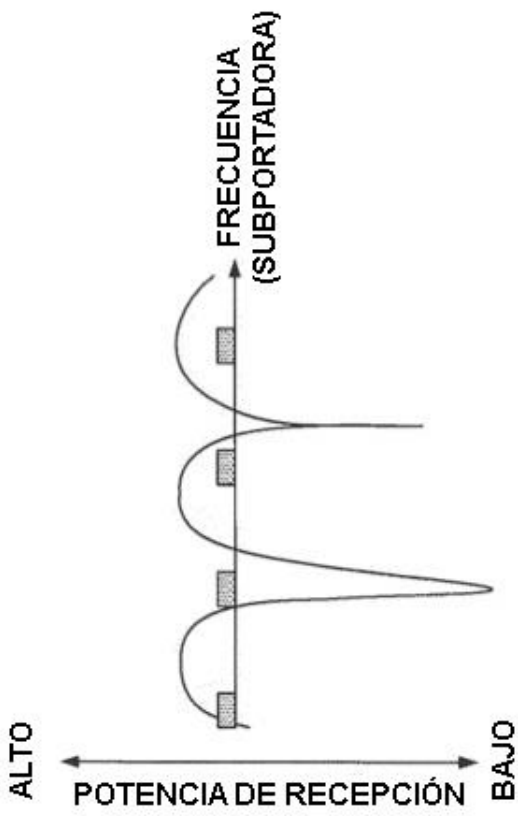


FIG. 5A

CASO 2

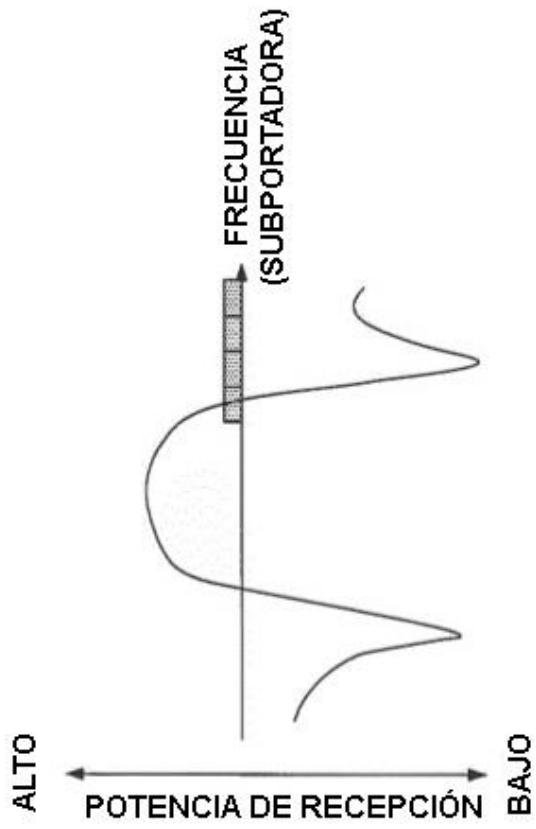


FIG. 6B

CASO 1

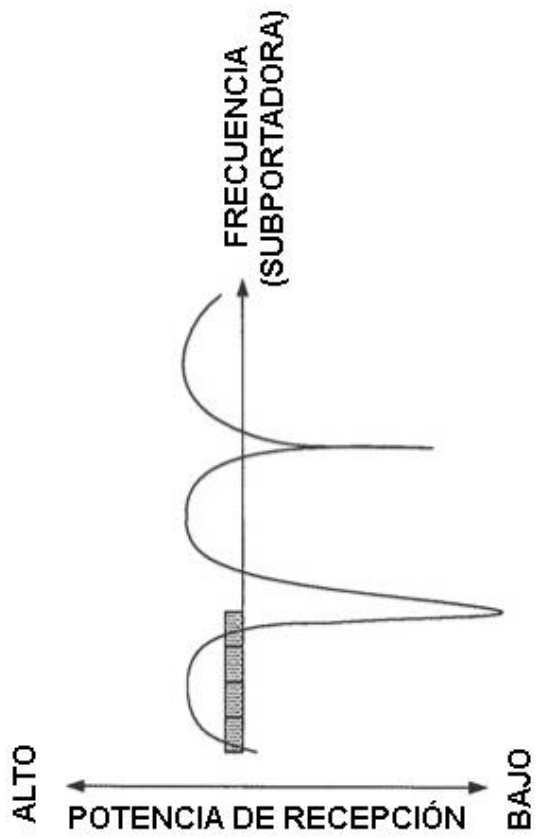


FIG. 6A

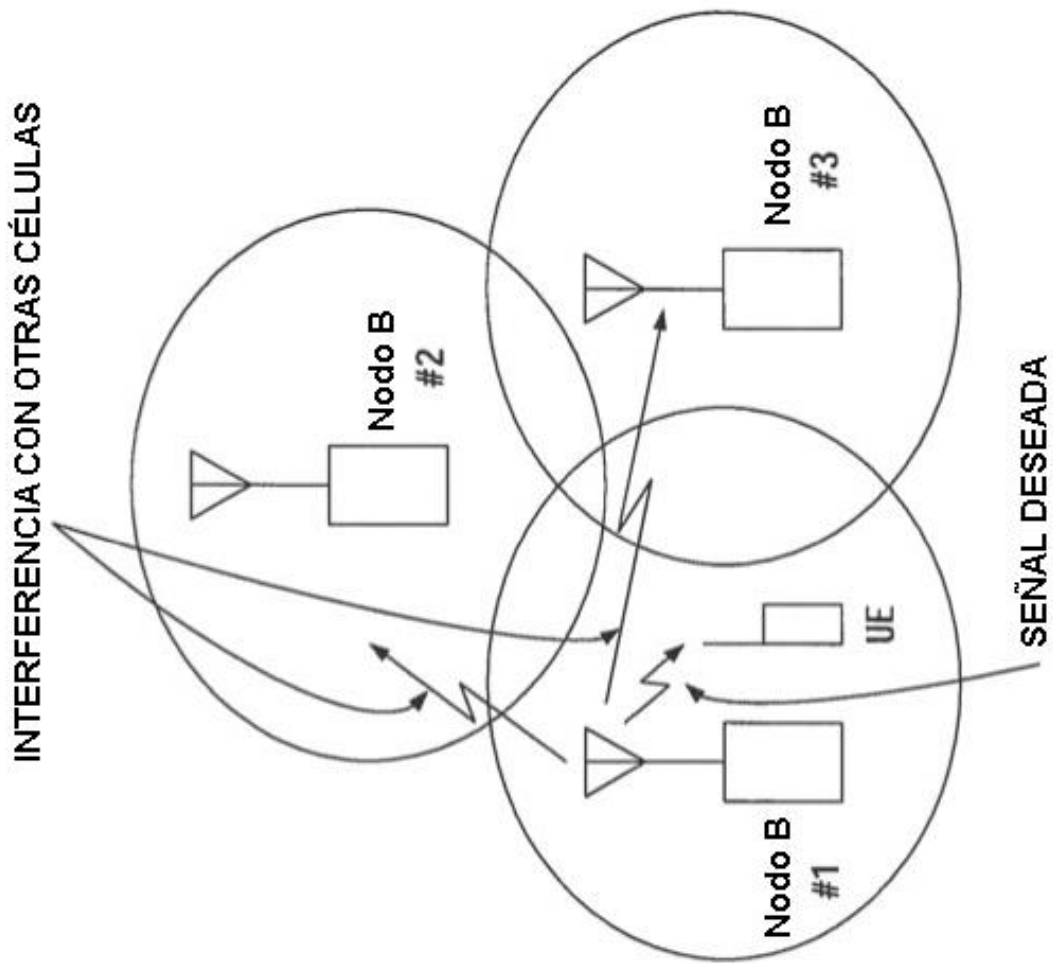


FIG.7

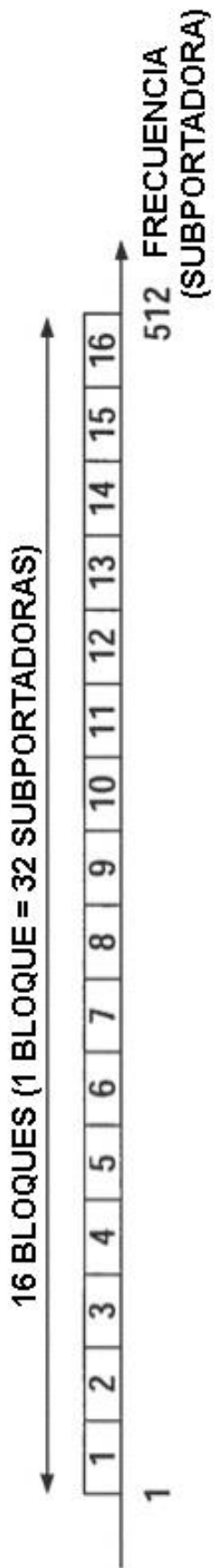


FIG.8

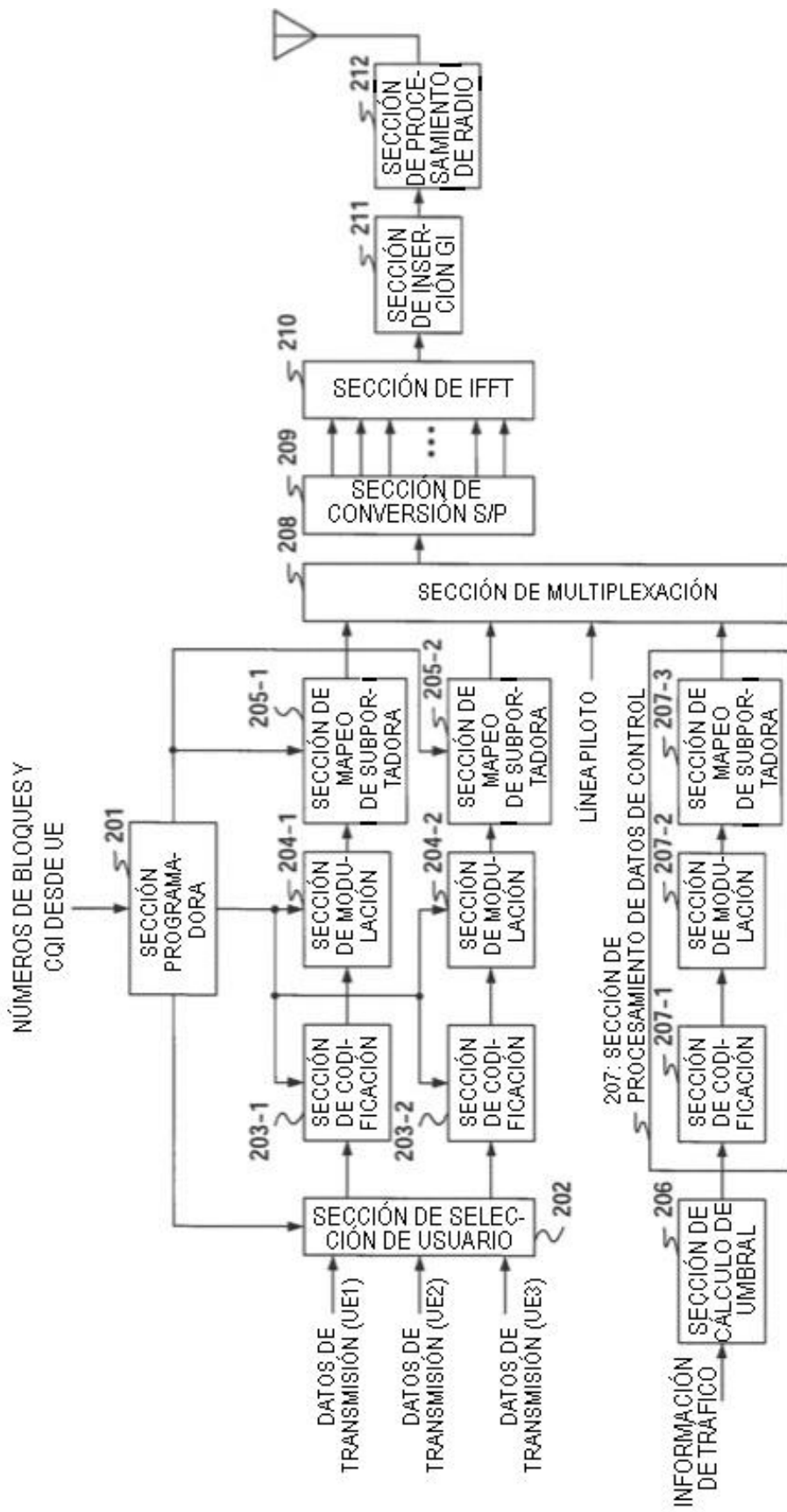


FIG.9

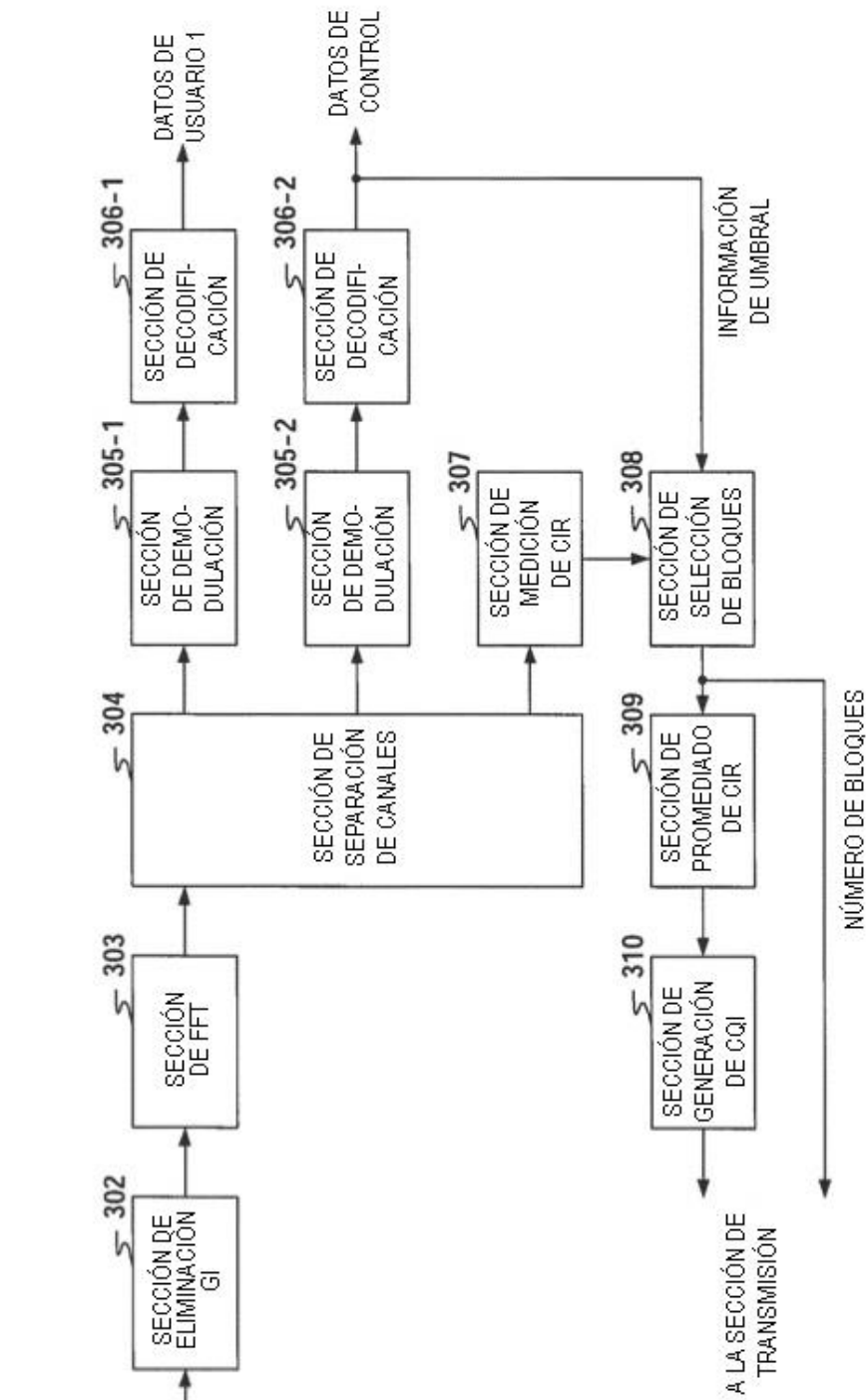


FIG.10

CASO 2

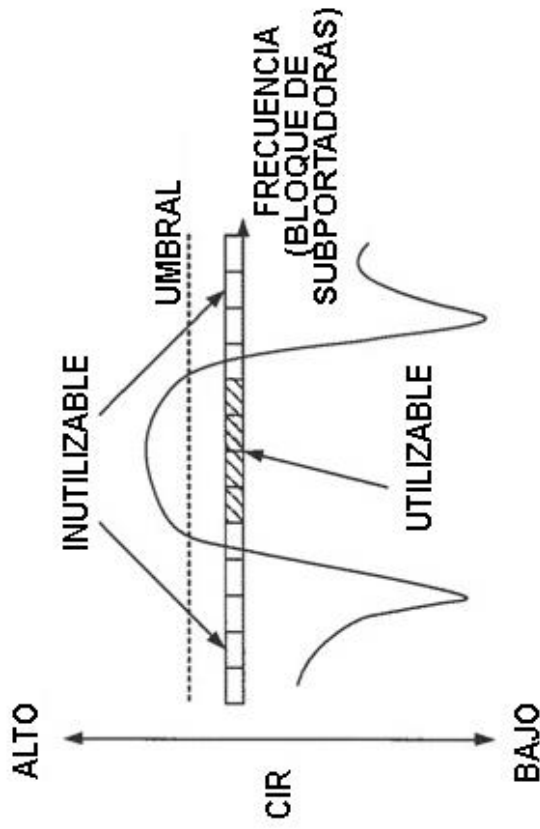


FIG.11B

CASO 1

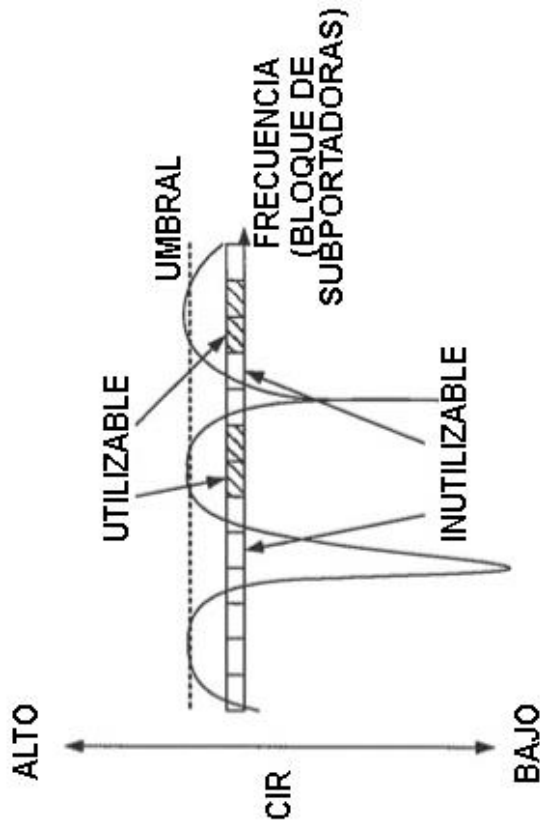


FIG.11A



FIG.12

CASO 2

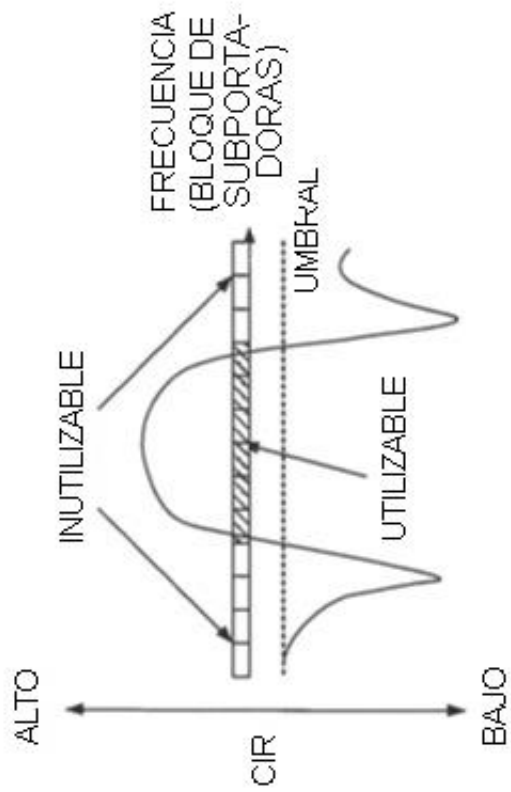


FIG.13B

CASO 1

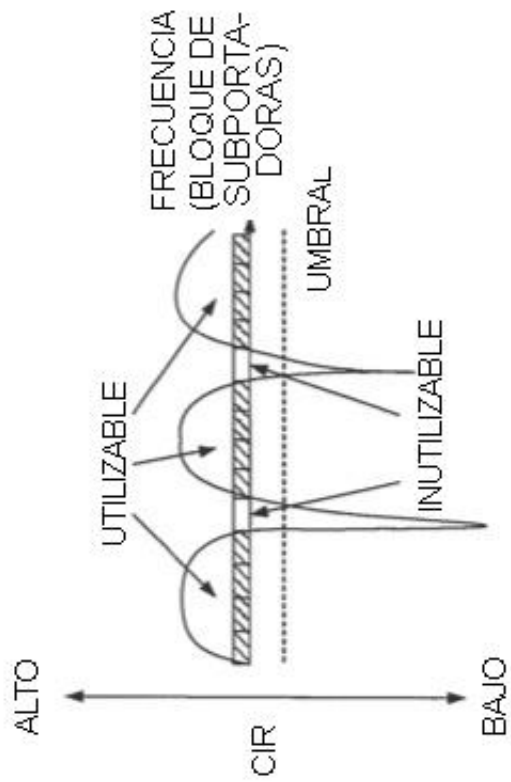


FIG.13A

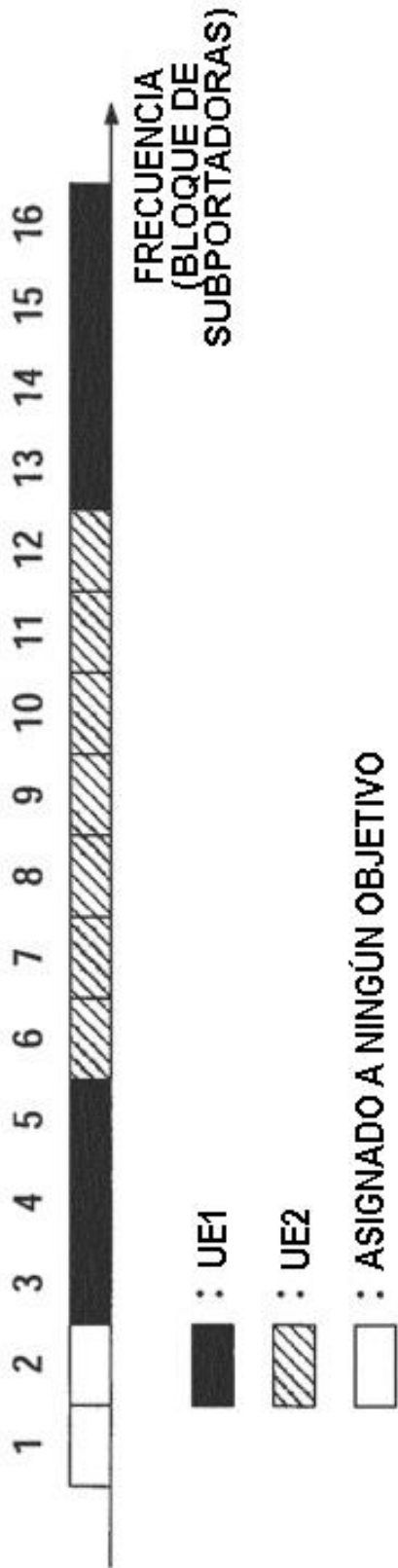


FIG.14

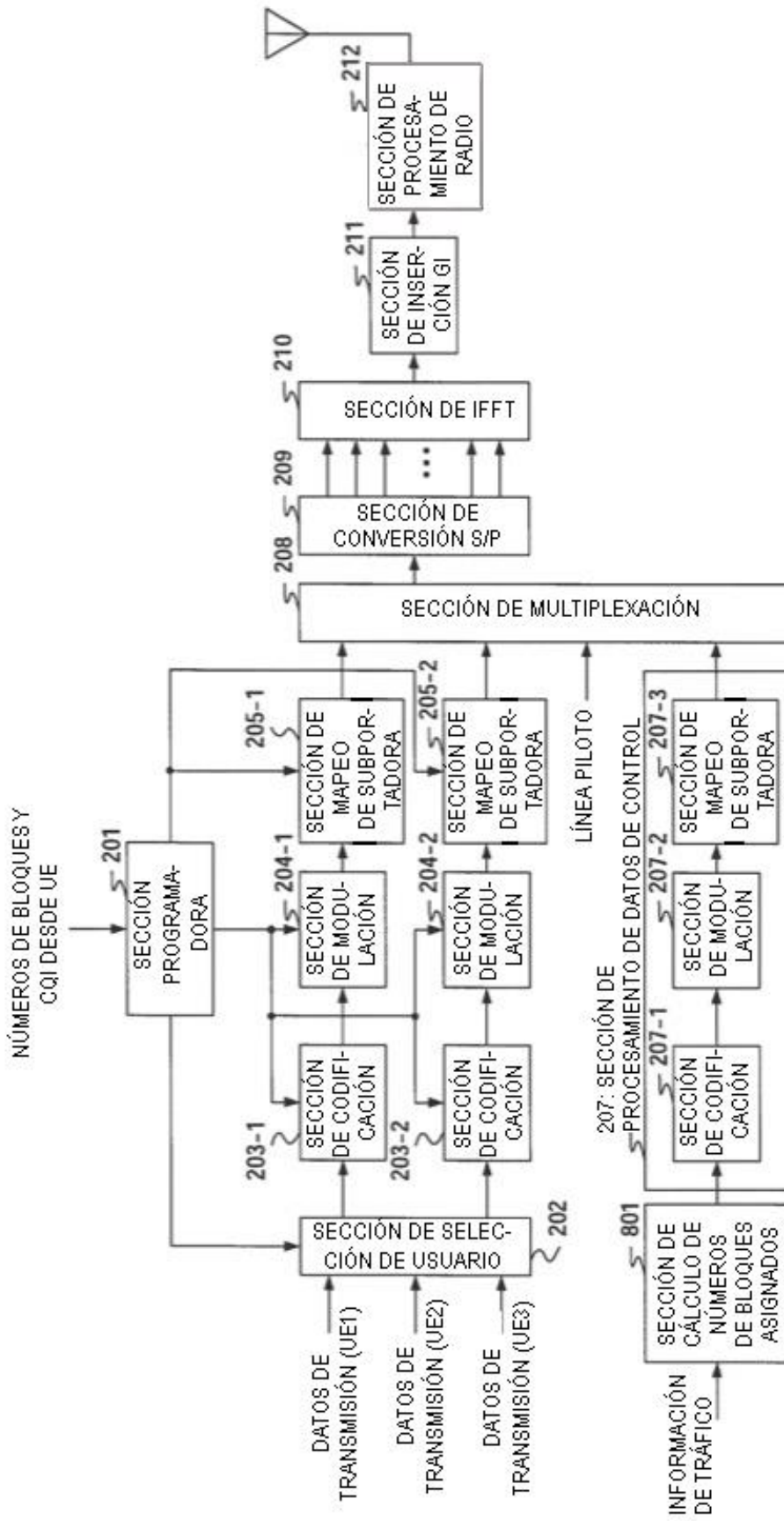


FIG.15

CASO 2
EJEMPLO DE $N_{sb}=6$

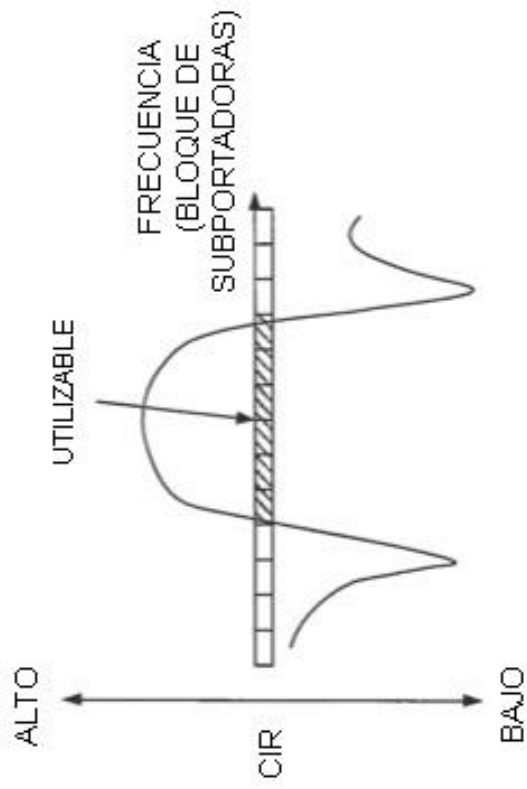


FIG.16B

CASO 1
EJEMPLO DE $N_{sb}=6$

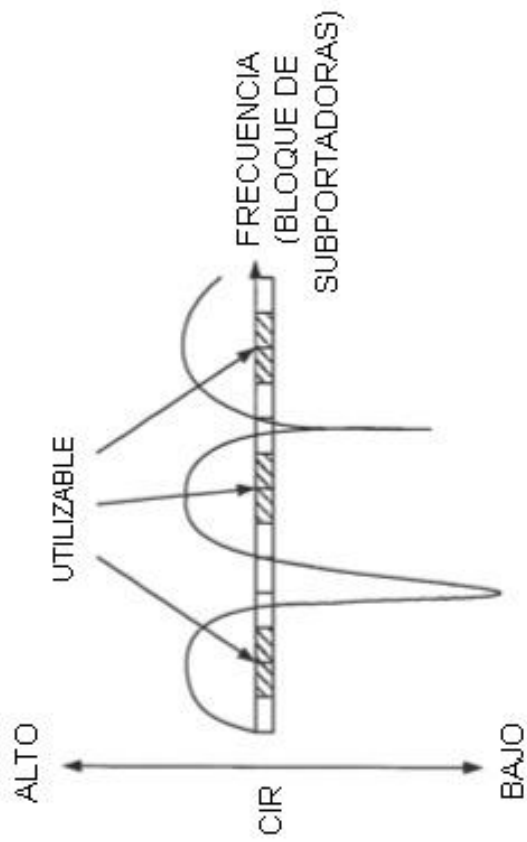


FIG.16A



FIG.17

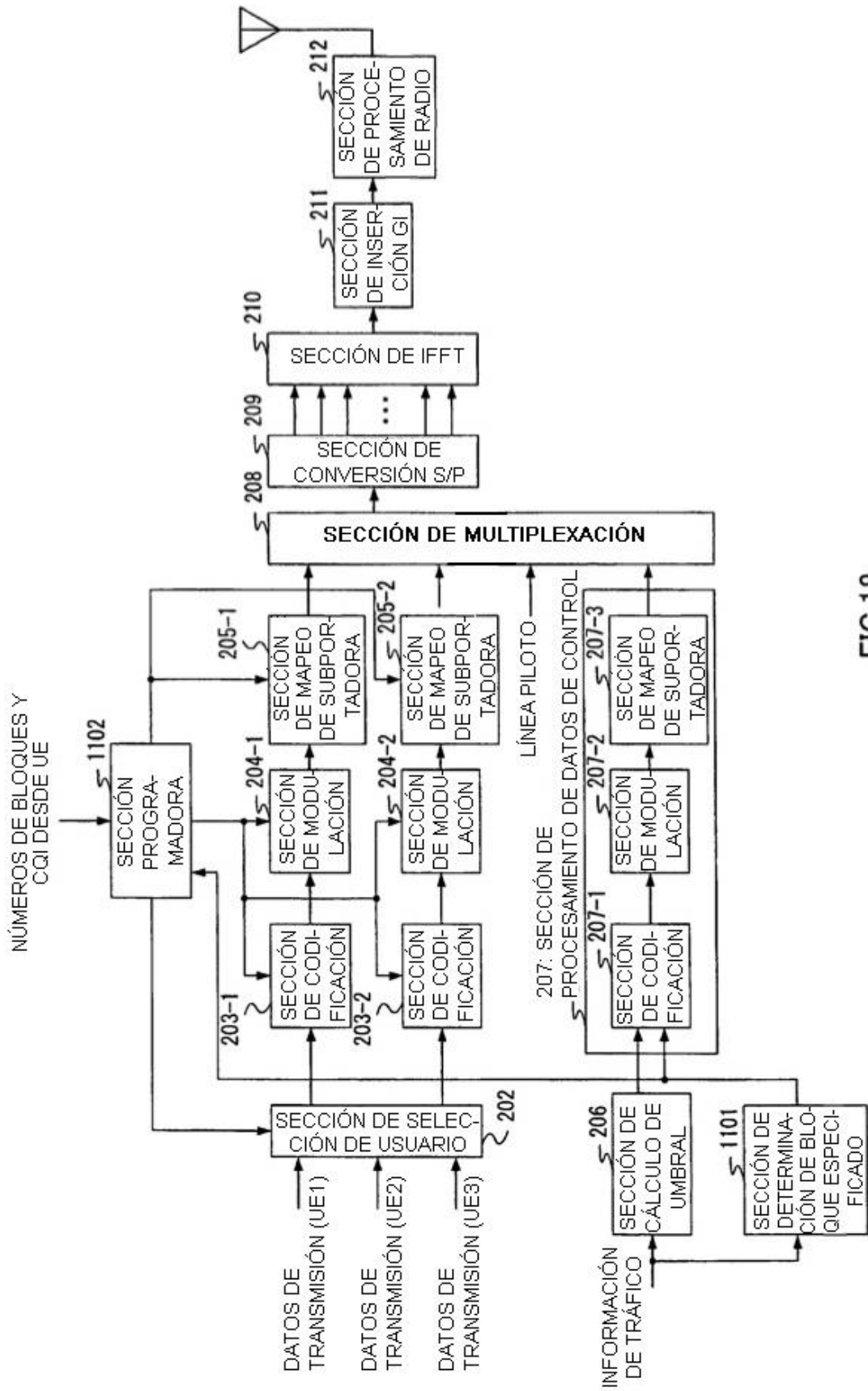


FIG.18

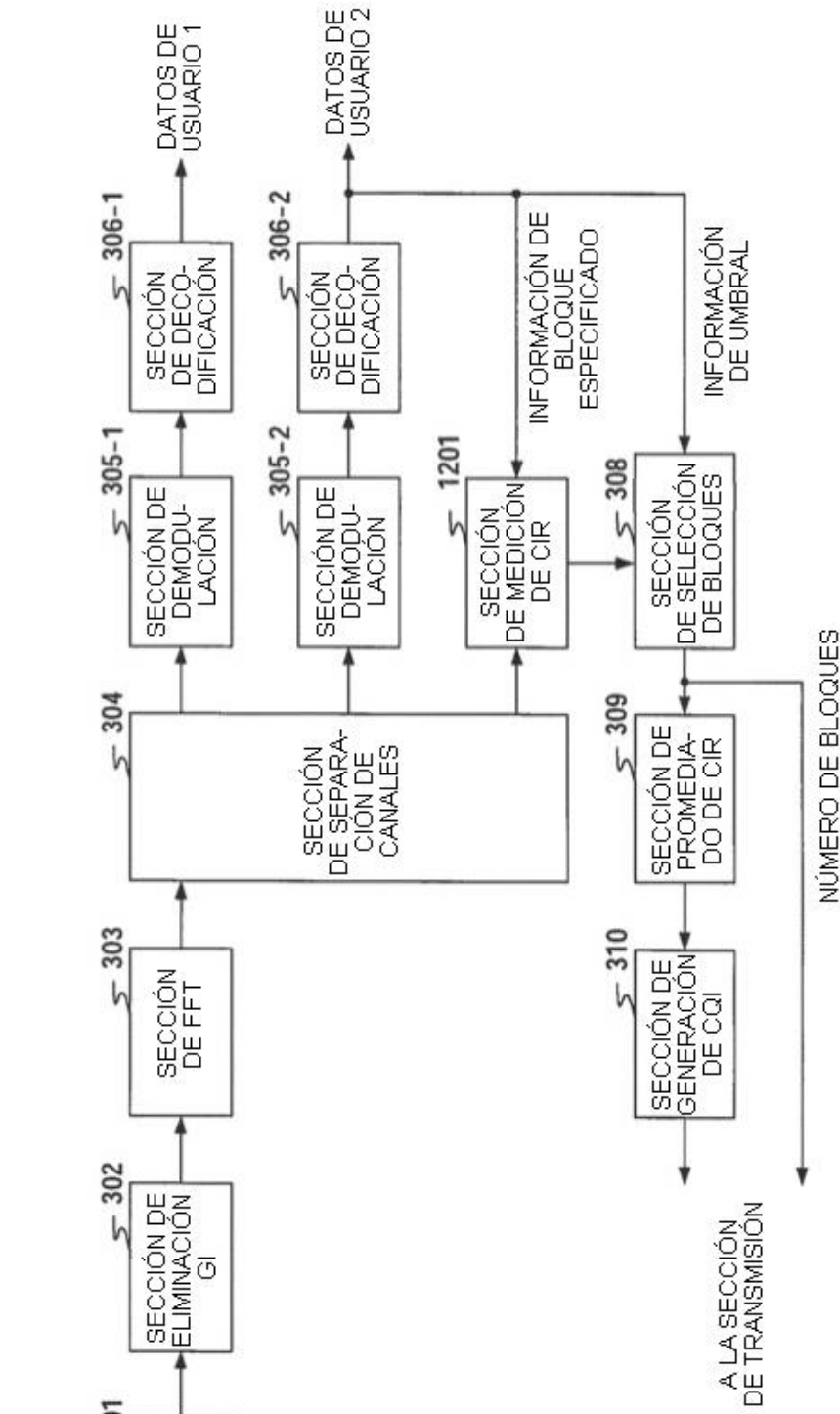


FIG.19

CASO 2

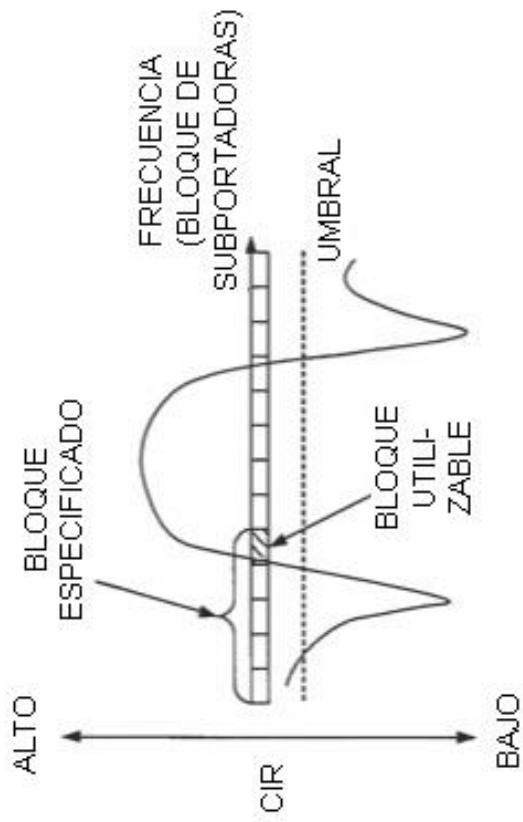


FIG.20B

CASO 1

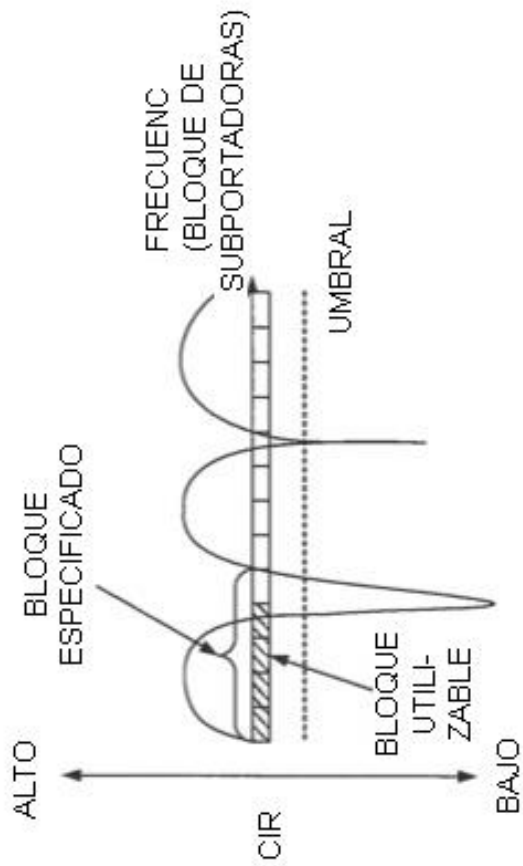


FIG.20A