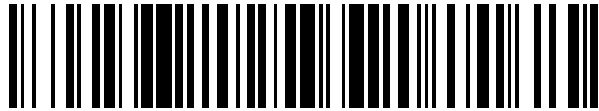


19



OFICINA ESPAÑOLA DE
PATENTES Y MARCAS

ESPAÑA



11 Número de publicación: **2 620 972**

21 Número de solicitud: 201730190

51 Int. Cl.:

H02J 3/36 (2006.01)

H02J 3/38 (2006.01)

12

SOLICITUD DE PATENTE

A1

22 Fecha de presentación:

16.02.2017

43 Fecha de publicación de la solicitud:

30.06.2017

71 Solicitantes:

**UNIVERSIDAD CARLOS III DE MADRID (100.0%)
AV. GREGORIO PECES BARBA, 1
28919 LEGANÉS (Madrid) ES**

72 Inventor/es:

**RODRÍGUEZ AMENEDO, José Luis y
ARNALTES GÓMEZ, Santiago**

54 Título: **Método y sistema para controlar un conjunto de parques eólicos conectados en serie a un enlace de corriente continua a alta tensión**

57 Resumen:

Método y sistema para controlar unos parques eólicos (1) conectados en serie a un enlace HVDC (8), donde cada parque eólico (1) está conectado a una barra colectora (3) la cual, a su vez, está conectada a través de un transformador elevador (6) a una estación rectificadora AC/DC (7) que evacúa la energía generada a un enlace HVDC (8), donde la barra (3) está conectada a un banco de condensadores (5) y a un convertidor electrónico (4), que además comprende una pluralidad de enlaces de corriente alterna (11) que conectan entre sí las barras (3) al menos dos a dos, de manera que es posible igualar las potencias inyectadas por cada estación rectificadora AC/DC (7) al enlace HVDC (8) mediante la modificación de la frecuencia en la barra colectora (3) de cada parque eólico (1) de manera que dicha frecuencia aumente proporcionalmente a la tensión en dicha barra colectora (3).

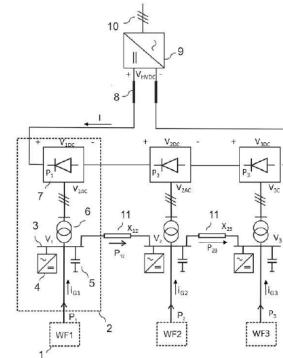


FIG. 3

ES 2 620 972 A1

DESCRIPCIÓN

Método y sistema para controlar un conjunto de parques eólicos conectados en serie a un enlace de corriente continua a alta tensión

5

OBJETO DE LA INVENCION

La presente invención pertenece al campo de la transmisión de energía eléctrica a través de un enlace de corriente continua HVDC cuando se utiliza una pluralidad de estaciones rectificadoras de diodos conectadas en serie.

10

Un primer objeto de la presente invención es un sistema diseñado para permitir el control de la potencia aportada por una pluralidad de parques eólicos conectados a una respectiva pluralidad de estaciones rectificadoras de diodos conectadas en serie a un enlace HVDC.

15

Un segundo objeto de la presente invención es un método de operación del sistema anterior para controlar la potencia aportada por una pluralidad de parques eólicos conectados a una respectiva pluralidad de estaciones rectificadoras de diodos conectadas en serie a un enlace HVDC.

20

ANTECEDENTES DE LA INVENCION

En el contexto de parques eólicos offshore ubicados en alta mar, la tecnología de interconexión actualmente más viable para distancias largas es la denominada HVDC (High Voltage Direct Current). Esta tecnología consiste fundamentalmente en transmitir la energía eléctrica generada por los aerogeneradores a través de un enlace de continua a alta tensión desde el parque eólico offshore hasta la red eléctrica ubicada en tierra firme. Para ello, se utiliza al menos un estación rectificadora AC/DC en el lado del parque de eólico y una estación inversora DC/AC en el lado de tierra firme entre las cuales se extiende el enlace de continua.

25

30

La tecnología HVDC presenta diferentes ventajas con relación a la tecnología HVAC (High Voltage Alternating Current), entre las que pueden mencionarse las siguientes

35

- a) Las pérdidas eléctricas y las caídas de tensión en el enlace HVDC son muy inferiores a las que se producen en un enlace HVAC.
- b) Al no existir corrientes capacitivas en el cable en un enlace HVDC, la capacidad

de transmisión del enlace aumenta significativamente con respecto a un enlace HVAC.

c) Las redes de corriente alterna del parque eólico y de tierra firme están separadas por el enlace HVDC, lo que implica una operación asíncrona de ambas.

5 d) Los enlaces HVDC permiten una controlabilidad de potencia superior a los enlaces HVAC.

Dentro de las estaciones rectificadoras AC/DC o inversoras DC/AC de los enlaces HVDC caben destacar dos tecnologías: HVDC-LCC (Line Commuted Converter), basada en
 10 interruptores electrónicos conmutados por red (tiristores o diodos) y HVDC-VSC (Voltage Source Converter), basada en interruptores electrónicos auto-conmutados (IGBT o IGCT) dispuestos de forma modular en convertidores multinivel. Más concretamente, dentro de la tecnología HVDC-LCC las estaciones rectificadoras AC/DC de diodos son, por su sencillez y fiabilidad, la opción más adecuada para la interconexión de parques eólicos marinos a
 15 enlaces HVDC. Sin embargo, en este caso para que la estación rectificadora AC/DC funcione correctamente es necesario que la red AC del lado del parque eólico sea capaz de mantener la tensión y la frecuencia controlada.

El mantenimiento de la tensión y la frecuencia de la red AC del parque eólico se puede
 20 realizar mediante un control distribuido en cada uno de los aerogeneradores de la instalación, siempre y cuando sean de última generación (generadores doblemente alimentados DFIG o generadores con convertidor completo FULLCONVERTER). En este caso los aerogeneradores funcionan como fuente de tensión, de modo que la potencia activa y reactiva que generan está impuesta por la potencia transmitida por el enlace HVDC.
 25 Sin embargo, esto modifica notablemente el sistema clásico de control de aerogeneradores basado en extraer la máxima potencia del viento incidente en la turbina eólica. Es decir, este sistema de control de la tensión y frecuencia de la red AC del parque eólico presenta el importante inconveniente de que implica desperdiciar parte de la potencia del viento que incide en la turbina eólica.

30 Una opción más realista y con aplicación industrial para controlar la tensión y frecuencia de la red AC del parque eólico es instalar en la barra de entrada de la estación rectificadora AC/DC un banco de condensadores y un convertidor electrónico controlado en corriente cuya finalidad es controlar la frecuencia de la tensión en este punto cerrando
 35 instantáneamente el balance de potencia reactiva. Esta solución se describe en la solicitud de patente P201530410 titulada "*Método y sistema para el control de tensión y frecuencia en una red aislada*", desarrollada por los mismos inventores de la presente solicitud. La Fig. 1

muestra un ejemplo de sistema de este tipo. Como se puede apreciar, una instalación (2) que evacúa la potencia generada por el parque eólico (1) comprende al menos una barra colectora (3) de corriente alterna trifásica a la que está conectado: un convertidor electrónico (4) compuesto por interruptores auto-conmutados controlado en corriente, un banco de condensadores (5) sobre los que se efectúa el control de tensión, y un transformador elevador (6) que alimenta una estación rectificadora AC/DC (7) formadas por uno o más puentes de diodos y cuyos terminales DC se conectan al enlace HVDC (8). A su vez, el enlace HVDC (8) está conectado a una estación inversora DC/AC (9) que evacúa la potencia generada a una red eléctrica (10) de corriente alterna situada en tierra firme.

10

Si bien este esquema resuelve adecuadamente el problema del control de la tensión y la frecuencia de la red AC de un único parque eólico, la elevada tensión de los enlaces HVDC ha propiciado que la industria haya explorado la posibilidad de conectar varias estaciones rectificadoras AC/DC en serie con el fin de reducir la tensión nominal de toda la aparamenta eléctrica. En este caso, cada una de las estaciones rectificadoras AC/DC evacuaría la potencia generada por un respectivo parque eólico. Esta opción, que desde un punto de vista de diseño parece la más adecuada, implica sin embargo una serie de retos tecnológicos asociados al control coordinado de las instalaciones que aún no han sido resueltos de manera satisfactoria.

20

En efecto, la Fig. 2 muestra un ejemplo de sistema de transmisión HVDC-LCC que presenta tres parques eólicos (1) conectados a tres estaciones rectificadoras AC/DC (7) respectivas formadas por puentes de diodos que están conectadas en serie. Para controlar la tensión y frecuencia a la entrada de cada una de dichas estaciones rectificadoras AC/DC (7), los parques eólicos (1) están conectados a cada una de ellas a través de una instalación (2) como la descrita en solicitud P201530410 mencionada anteriormente. Como es habitual, para evitar complicaciones relacionadas con las instalaciones asimétricas, el diseño del sistema en su conjunto se realiza de manera que las tres estaciones rectificadoras AC/DC (7) son iguales. Esto implica que las tres tienen la misma tensión DC nominal, y por tanto la tensión (V_{HVDC}) del enlace HVDC (8) debe dividirse en tres partes iguales (V_{1DC} , V_{2DC} , V_{3DC}).

30

Por lo tanto, en este contexto el funcionamiento de cada una de las instalaciones (2) y los parques eólicos (1) debe controlarse de manera que las tensiones AC (V_{1AC} , V_{2AC} , V_{3AC}) de entrada en las respectivas instalaciones rectificadoras (AC/DC (7) también sean iguales y correspondientes a la tensión AC nominal de las mismas. Teniendo en cuenta que $P=VI$, como la intensidad (I) que pasa por cada una de las estaciones rectificadoras AC/DC (7) es igual, el requisito de que las tensiones AC (V_{1AC} , V_{2AC} , V_{3AC}) deban ser iguales se traduce en

35

que las potencias activas (P_1 , P_2 , P_3) evacuadas a través de cada una de las estaciones rectificadoras AC/DC (7) deben ser iguales. Sin embargo, como la velocidad del viento y la potencia producida por los aerogeneradores de cada parque eólico (1) no tiene por qué ser igual, no se garantiza que el reparto de potencia activa sea equilibrado.

5

Por esta razón, se hace necesario desarrollar un método y un sistema de control capaz de mantener la tensión y la frecuencia controladas en la red de corriente alterna del parque eólico formada por varios rectificadores de diodos conectados en serie a un enlace de corriente continua de alta tensión.

10

DESCRIPCIÓN DE LA INVENCION

La presente invención resuelve el problema anterior gracias a la disposición adicional de un enlace de corriente alterna que conecta entre sí las barras colectoras de cada parque eólico al menos dos a dos. Este enlace de corriente alterna adicional permite que se produzca un intercambio de la potencia generada por cada parque eólico entre las diferentes instalaciones que, controlado adecuadamente, permite igualar las potencias evacuadas a través de las respectivas estaciones rectificadoras AC/DC.

Más concretamente, es evidente que el intercambio de potencia entre las diferentes instalaciones a través de dicho enlace de corriente alterna debe realizarse de modo que aquellas instalaciones cuyo parque eólico genere más potencia cedan parte de dicha potencia a las instalaciones cuyo parque eólico genere una potencia menor, hasta que la potencia evacuada por cada estación rectificadora AC/DC se iguale. Para ello se tiene en cuenta que, como se describirá con mayor detalle más adelante, el intercambio de potencia entre las barras colectoras de dos parques eólicos que están conectadas mediante un enlace de corriente alterna es proporcional al ángulo relativo que forman los vectores de tensión de ambas barras. Por tanto, para asegurar que la transmisión de potencia entre las instalaciones de los respectivos parques eólicos se produce en el sentido correcto, la presente invención propone actuar sobre el ángulo de la tensión de la barra colectora de aquella instalación cuyo parque eólico genere más potencia en el sentido de aumentarla. Más concretamente, puesto que la tensión en la barra colectora de una instalación es proporcional a la potencia generada por el parque eólico conectado a dicha instalación, se incrementa la frecuencia de la tensión de la barra colectora de manera proporcional al módulo de la tensión. Como consecuencia, el ángulo del vector tensión en una primera barra colectora por la que pasa más potencia se hace mayor que el ángulo del vector tensión en una segunda barra colectora por la que pasa menos potencia. Se produce entonces un flujo

de potencia desde la primera barra a la segunda barra. Este proceso tiene lugar entre cada par de barras colectoras conectadas de manera que el resultado final es que se iguala la potencia evacuada por cada estación rectificadora AC/DC y, como consecuencia, que se igualan las tensiones AC a la entrada de cada estación rectificadora AC/DC.

5

En una realización preferida de la invención, los enlaces de corriente alterna pueden disponerse de manera que conectan los parques eólicos dos a dos. Es decir, cada parque eólico estaría conectado normalmente con los dos parques eólicos adyacentes al mismo. Sin embargo, es posible que los enlaces de corriente alterna formen una malla que conecte la barra colectora de cada parque eólico con más de una barra colectora de otros parques eólicos o incluso, en último caso, que conecte la barra colectora de cada parque eólico con todas y cada una de las barras colectoras del resto de parques eólicos. En principio, no sería necesario cerrar una malla para conseguir equilibrar las potencias y tensiones de acuerdo con el procedimiento de control descrito en este documento, aunque ello proporcionaría la ventaja de mantener el sistema en funcionamiento aún cuando falle alguno de los enlaces de corriente alterna.

10

15

Un primer aspecto de la presente invención dirigido a un sistema para controlar un conjunto de parques eólicos conectados en serie a un enlace de corriente continua a alta tensión está definido por la reivindicación 1, cuyo preámbulo corresponde esencialmente a los elementos conocidos de la solicitud de patente P201530410.

20

Un segundo aspecto de la presente invención dirigido a un método para controlar un conjunto de parques eólicos conectados en serie a un enlace de corriente continua a alta tensión está definido por la reivindicación 4, cuyo preámbulo corresponde esencialmente a los elementos conocidos de la solicitud de patente P201530410.

25

BREVE DESCRIPCIÓN DE LAS FIGURAS

La Fig. 1 muestra un sistema para el control de la tensión y la frecuencia en una red aislada de un parque eólico conectado a un enlace HVDC de acuerdo con la técnica anterior.

30

La Fig. 2 muestra un sistema formado por tres parques eólicos conectados en serie a un enlace HVDC.

35

La Fig. 3 muestra un ejemplo de sistema de acuerdo con la presente invención.

La Fig. 4 muestra un diagrama de control de acuerdo con el procedimiento de la presente invención.

REALIZACIÓN PREFERENTE DE LA INVENCION

5

Se describe a continuación un ejemplo particular de acuerdo con la presente invención donde se aprecian los diferentes elementos que componen el sistema y los diferentes pasos del procedimiento de control propuesto.

10

La Fig. 3 muestra un conjunto de 3 parques eólicos (1) offshore conectados en serie a un enlace de corriente continua a alta tensión (8). Cada parque eólico (1) está conectado a una barra colectora (3) de corriente alterna trifásica la cual, a su vez, está conectada a una estación rectificadora AC/DC (7) de puente de diodos que evacúa la energía generada por el

15

parque eólico (1) hacia un enlace de corriente continua a alta tensión (8). La conexión entre la barra colectora (3) y la estación rectificadora AC/DC (7) incluye un transformador elevador

20

(6). La barra colectora (3) está conectada además a un banco de condensadores (5) y a un convertidor electrónico (4) compuesto por interruptores auto-conmutados y controlado en corriente, como por ejemplo un compensador electrónico STATCOM. El enlace HVDC (8) está conectado a una estación inversora DC/AC (9) que evacúa la potencia generada a una

25

red eléctrica de corriente alterna (10) situada en tierra firme. Esta configuración está formada por varias instalaciones (2) unidas al sistema de transmisión (8) mediante la conexión serie en el lado DC de las estaciones rectificadoras AC/DC (7) de puente de diodos. Asimismo, las barras colectoras (3) de corriente alterna trifásica de cada instalación (2) están unidas a las barras (3) colectoras de una instalación (2) adyacente mediante respectivos enlaces de corriente alterna (11).

30

Como se describió en la solicitud de patente P201530410, la regulación de la frecuencia de la tensión AC en cada instalación (2) se realiza orientando el vector de tensión AC de la barra colectora (3) hacia un sistema de referencia síncrono impuesto por el lazo de control de tensión en el banco de condensadores (5). Normalmente, según se describió en la

35

solicitud de patente anterior, esto implica que la componente en cuadratura de la tensión AC en la barra colectora (3) debe ser nula ($V_q=0$). En la solicitud anterior también se demuestra que para mantener el vector de tensión AC orientado, y por lo tanto la frecuencia controlada a su valor nominal, se emplea la corriente de eje q (componente en cuadratura) del convertidor electrónico (4). Es decir, el convertidor electrónico (4) cierra instantáneamente el balance de potencia reactiva en la red AC

Por otra parte, el valor eficaz de la tensión AC en la barra colectora (3) está fijado por la potencia activa generada por el conjunto de aerogeneradores del parque eólico (1) conectados a cada estación rectificadora (7). Como la potencia activa de cada parque eólico (1) depende de la velocidad del viento, en ausencia de los enlaces de corriente alterna (11) puede ocurrir que los niveles de tensión AC en la barra (3) colectora de cada instalación (2) sean diferentes. Como se mencionó anteriormente, esto implica un reparto desigual de las tensiones entre las tres estaciones rectificadoras AC/DC (7), lo que no es admisible por los motivos que se describieron con anterioridad.

En la presente invención, se propone realizar un reparto de potencia entre las diferentes estaciones rectificadoras AC/DC (7) a través del control del flujo de potencia que pasa por los enlaces de corriente alterna (11) mediante el control del ángulo (θ) de los vectores de tensión en cada barra colectora (3). En efecto, la potencia activa (P_{12}) transmitida entre dos barras colectoras (3) conectadas mediante un enlace de corriente alterna (11) depende del módulo de las tensiones AC (V_1, V_2) en las barras (3) colectoras y del ángulo relativo (θ_{12}) entre ellas según la siguiente ecuación (1):

$$P_{12} = \frac{V_1 V_2}{X_{12}} \cdot \sin(\theta_1 - \theta_2) \quad (1)$$

En principio, cuando hay varios parques eólicos (1) cada controlador tendrá un eje síncrono de referencia de posición θ arbitraria. Por lo tanto, para controlar el trasvase de potencia a través de los enlaces (11) de manera que ésta fluya desde aquellas instalaciones (2) que evacúan más potencia hacia las que evacúan menos potencia, se realiza un control coordinado de la frecuencia de cada barra colectora (3) regulada por los respectivos convertidores electrónicos (4). Este control está basado en modificar la frecuencia en la barra colectora (3) de cada parque eólico (1) de manera que dicha frecuencia aumente proporcionalmente al módulo de la tensión en dicha barra colectora (3). Esto está representado mediante el bloque (17) de la Fig. 4, que se describirá más adelante. En este contexto, nótese que si cada instalación (2) es controlada de manera que $V_q = 0$, entonces el módulo de la tensión en la barra colectora (3) coincidirá con la componente directa V_d de dicha tensión.

Por ejemplo, supongamos que se parte de una situación en la que todos los parques eólicos (1) generan la misma potencia activa. Si, por ejemplo, aumenta la velocidad del viento en la zona de los aerogeneradores del primer parque eólico (1) y como consecuencia aumenta la potencia (P_1) inyectada en la barra colectora (3) de la primera instalación (2),

automáticamente se produciría un aumento de la tensión (V_1) en la correspondiente barra colectora (3) de dicha primera instalación (2). Como consecuencia de este aumento de tensión (V_1), el método de control propuesto implementaría un incremento de la frecuencia de giro del eje síncrono de referencia en el vector tensión (V_1) de dicha barra colectora (3) de la primera instalación (2). Debido a ello, el eje de la primera instalación (2) adelantaría al eje de la segunda instalación (2), y por tanto se produciría un desfase ($\theta_1 - \theta_2$) entre los ángulos de los respectivos vectores de tensión (V_1, V_2) en las barras colectoras (3) de la primera y segunda instalaciones (2). Una potencia (P_{12}) fluiría desde la barra colectora (3) de la primera instalación (2) hacia la barra colectora (3) de la segunda instalación (2). Como consecuencia de la potencia (P_{12}) evacuada, iría descendiendo la tensión (V_1) en la barra colectora (3) de la primera instalación (2) y, gracias al control implementado en dicha instalación (2), ello implicaría un descenso de la frecuencia en dicha barra colectora (3). Simultáneamente, como consecuencia de la potencia (P_{12}) recibida, iría aumentando la tensión (V_2) en la barra colectora (3) de la segunda instalación (2) y, gracias al control implementado en dicha instalación (2), ello implicaría un incremento de la frecuencia en dicha barra colectora (3). El resultado es que las tensiones (V_1, V_2) de las barras colectoras (3) de la primera y segunda instalación se irían acercando hasta llegarse a un equilibrio en el que también las potencias (P_1, P_2) transmitidas por cada estación rectificadora AC/DC (7) quedan equilibradas. Es sencillo deducir que este proceso tendría lugar simultáneamente entre la segunda instalación (2) y la tercera instalación (2), produciéndose un trasvase de potencia (P_{23}). El resultado final de todo el proceso sería la consecución de un equilibrio en todas las potencias (P_1, P_2, P_3) y tensiones (V_1, V_2, V_3), garantizándose así un adecuado funcionamiento del enlace HVDC (8).

La Fig. 4 muestra un esquema de realización preferente del sistema de control propuesto en la presente invención para una instalación (2) con el propósito de garantizar el control de la tensión y frecuencia de un conjunto de parques eólicos (1) conectados en serie a un enlace HVDC (8).

En el esquema de la Fig. 4 se utiliza la siguiente notación:

V : tensión en la barra colectora (3) de la instalación (2).

V_a, V_b, V_c : fases de la tensión en la barra colectora (3) de la instalación.

V_q, V_d : componentes d-q de la tensión en la barra colectora (3) de la instalación.

ω : frecuencia de la tensión en la barra colectora (3) de la instalación.

θ : ángulo del vector tensión en la barra colectora (3) de la instalación.

i_G : intensidad inyectada por el parque eólico.

Como se puede apreciar, este esquema es casi idéntico al representado en la Fig. 5 de la solicitud de patente P201530410 titulada "*Método y sistema para el control de tensión y frecuencia en una red aislada*" excepto por la introducción del bloque de corrección (17) en la referencia de la frecuencia del parque eólico (1).

5

Más concretamente, al igual que en la solicitud de patente anterior, el esquema de la Fig. 4 comprende un bloque 12 de transformación de las tensiones instantáneas de las tres fases de la tensión en la barra colectora (3) a componentes d-q en un sistema síncrono, un bloque 13 de generación del eje síncrono mediante integración de la señal de frecuencia, y un
10 bloque 14 para la regulación de orientación del vector de tensión al eje síncrono de referencia mediante la inyección de corriente reactiva. Adicionalmente, en la presente invención se añade un bloque (17) consistente en producir un incremento de la frecuencia de referencia como consecuencia del incremento que se produce en la tensión de la barra colectora (3) cuando aumenta la potencia inyectada por el parque eólico (1). Concretamente,
15 este incremento es proporcional al módulo de la tensión en la barra colectora (3) según una constante denominada K_{droop} . Nótese que, en este caso concreto en el que el control se realiza de manera que se hace cero la componente q de la tensión en la barra colectora (3) ($V_q^{ref} = 0$), el módulo de la tensión en la barra colectora (3) coincidirá con la componente V_d .

20

REIVINDICACIONES

1. Sistema para controlar un conjunto de parques eólicos (1) conectados en serie a un
5 enlace de corriente continua a alta tensión (8), donde cada parque eólico (1) está conectado
a una barra colectora (3) la cual, a su vez, está conectada a través de un transformador
elevador (6) a una estación rectificadora AC/DC (7) de puente de diodos que evacúa la
energía generada por el parque eólico (1) a un enlace de corriente continua a alta tensión
10 (8), donde la barra colectora (3) está conectada a un banco de condensadores (5) y a un
convertidor electrónico (4),
caracterizado por que además comprende una pluralidad de enlaces de corriente alterna
(11) que conectan entre sí las barras colectoras (3) de cada parque eólico (1) al menos dos
a dos, de manera que es posible igualar las potencias inyectadas por cada estación
rectificadora AC/DC (7) al enlace de corriente continua a alta tensión (8) mediante la
15 modificación de la frecuencia en la barra colectora (3) de cada parque eólico (1) de manera
que dicha frecuencia aumente proporcionalmente al módulo de la tensión en dicha barra
colectora (3).
2. Sistema de acuerdo con la reivindicación 1, donde la pluralidad de enlaces de corriente
20 alterna (11) forman una malla que conecta la barra colectora (3) de cada parque eólico (1)
con más de una barra colectora (3) de otros parques eólicos (1).
3. Sistema de acuerdo con la reivindicación 2, donde la pluralidad de enlaces de corriente
alterna (11) forman una malla que conecta la barra (3) colectora de cada parque eólico (1)
25 con todas y cada una de las barras colectoras (3) del resto de parques eólicos (1).
4. Método para controlar un conjunto de parques eólicos (1) conectados en serie a un
enlace de corriente continua a alta tensión (8), donde cada parque eólico (1) está conectado
30 a una barra colectora (3) la cual, a su vez, está conectada a través de un transformador
elevador (6) a una estación rectificadora AC/DC (7) de puente de diodos que evacúa la
energía generada por el parque eólico (1) a un enlace de corriente continua a alta tensión
(8), donde la barra colectora (3) está conectada a un banco de condensadores (5) y a un
convertidor electrónico (4), y que además comprende una pluralidad de enlaces de corriente
35 alterna (11) que conectan entre sí las barras colectoras (3) de cada parque eólico (1) al
menos dos a dos,
caracterizado por que comprende el paso de igualar las potencias inyectadas por cada
estación rectificadora AC/DC (7) al enlace de corriente continua a alta tensión (8) mediante

la modificación de la frecuencia en la barra colectora (3) de cada parque eólico (1) de manera que dicha frecuencia aumente proporcionalmente al módulo de la tensión en dicha barra colectora (3).

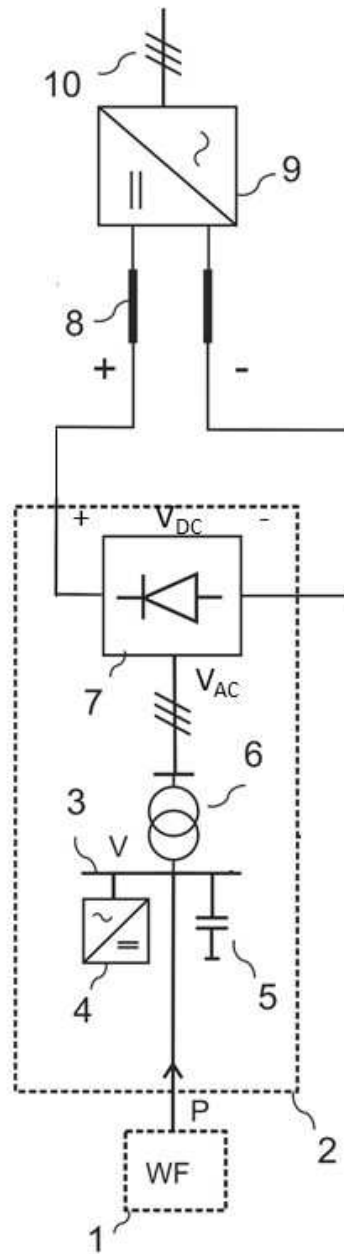


FIG. 1
TÉCNICA ANTERIOR

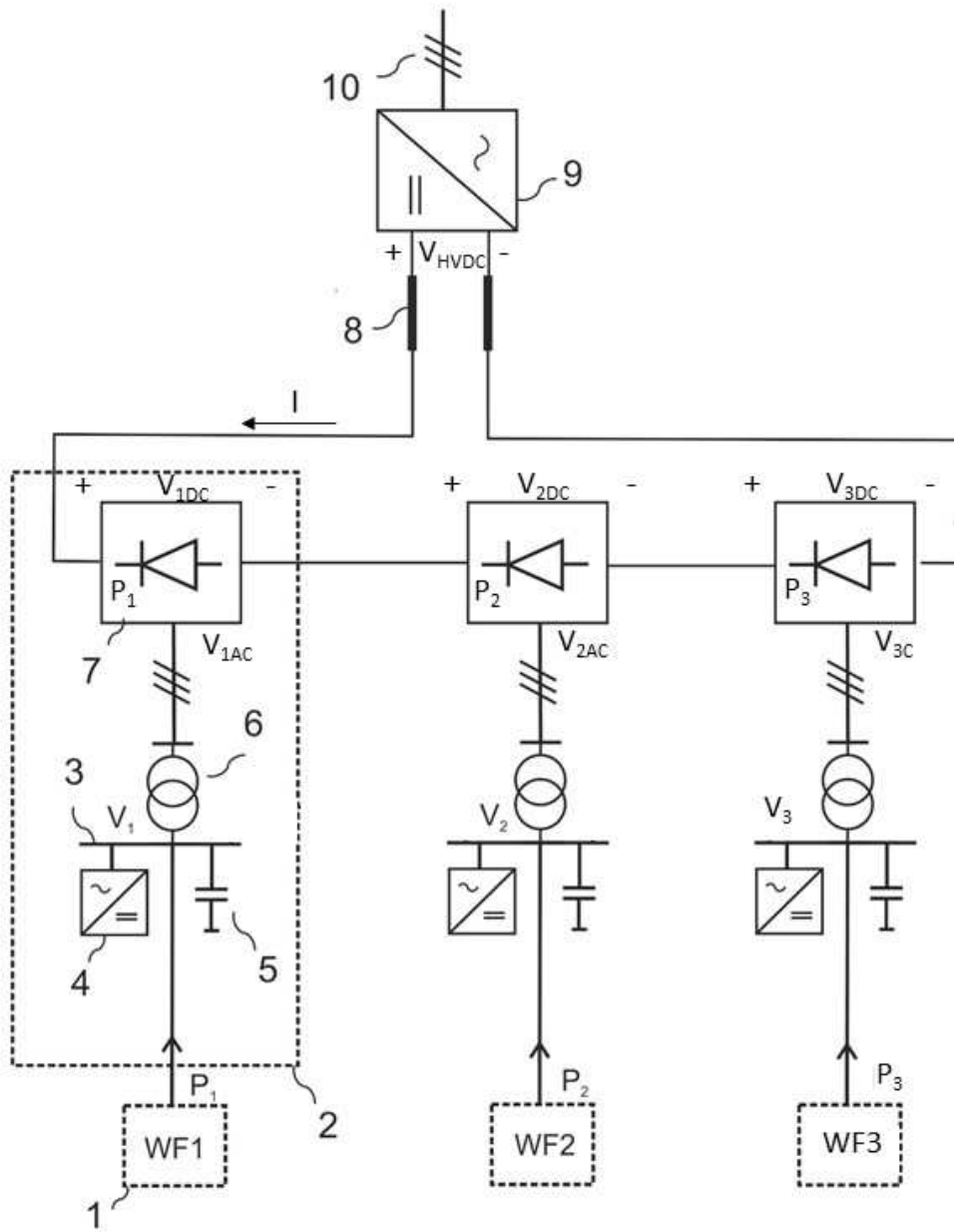


FIG. 2

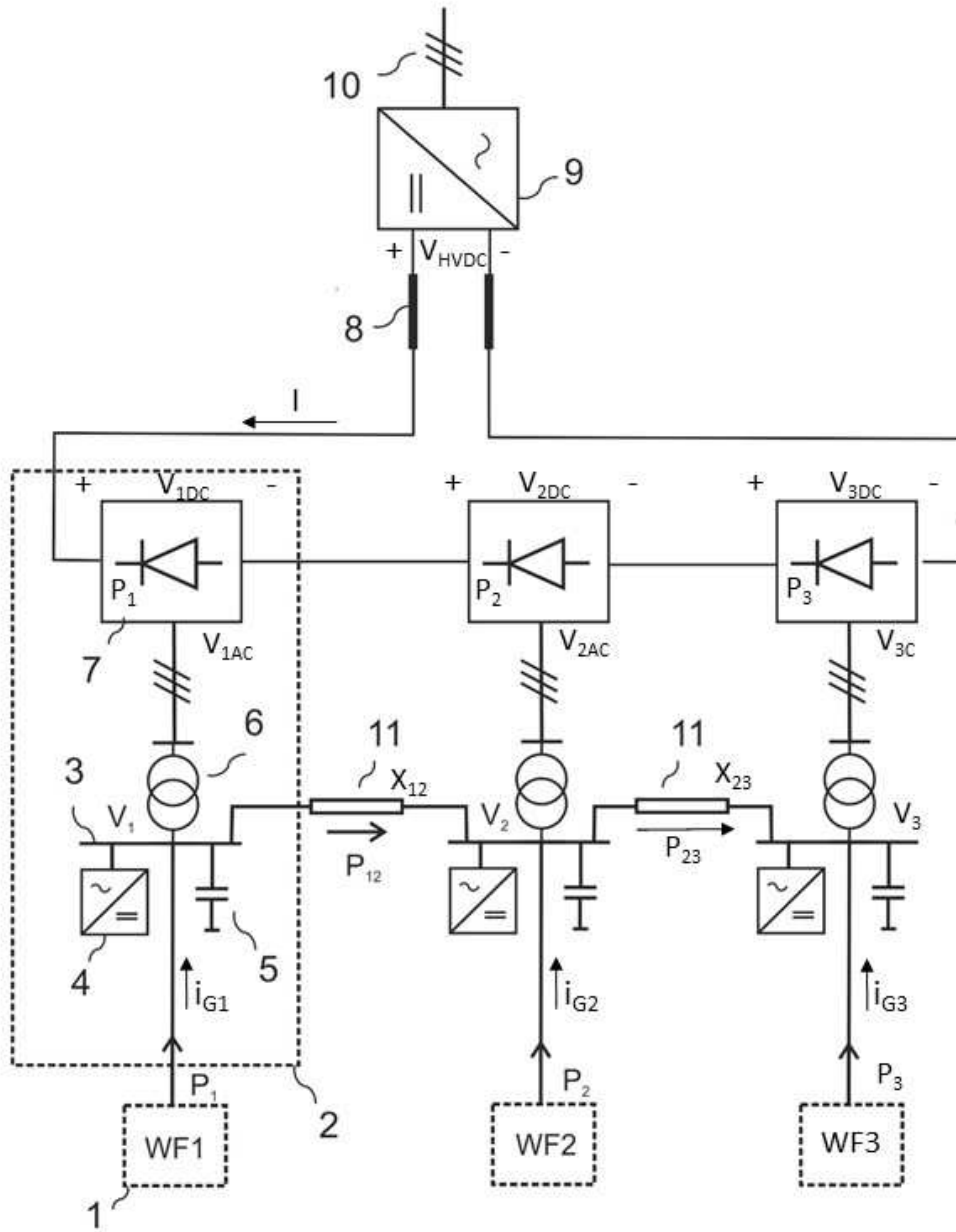


FIG. 3

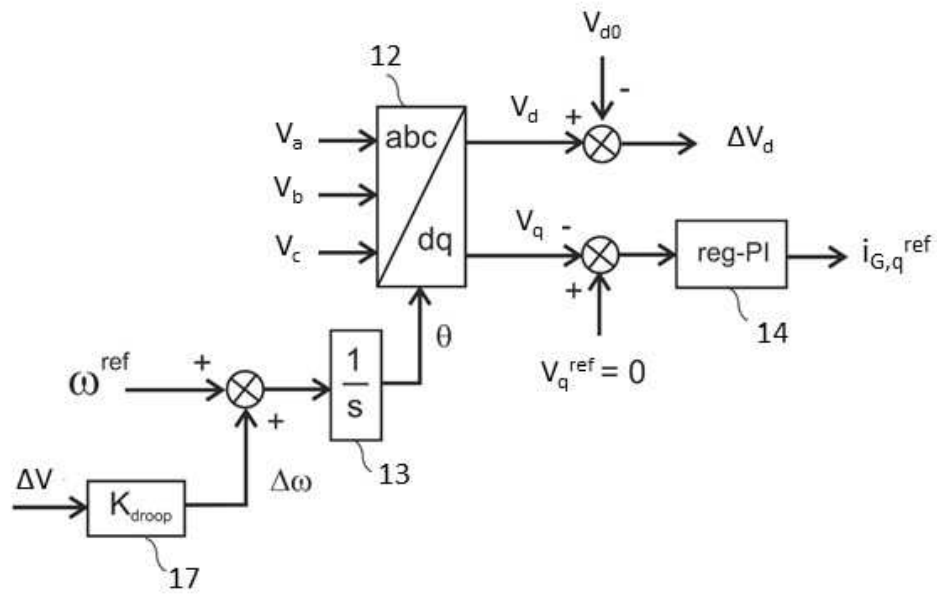


FIG. 4



OFICINA ESPAÑOLA
DE PATENTES Y MARCAS

ESPAÑA

②¹ N.º solicitud: 201730190

②² Fecha de presentación de la solicitud: 16.02.2017

③² Fecha de prioridad:

INFORME SOBRE EL ESTADO DE LA TECNICA

⑤¹ Int. Cl.: **H02J3/36** (2006.01)
H02J3/38 (2006.01)

DOCUMENTOS RELEVANTES

Categoría	⑤ ⁶ Documentos citados	Reivindicaciones afectadas
A	US 2012175962 A1 (ZHAN CHANGJIANG et al.) 12/07/2012, Resumen de la base de datos WPI. Recuperado de EPOQUE, Figura 1.	1-4
A	ES 2584535 A1 (UNIV MADRID CARLOS III) 28/09/2016, Todo el documento.	1-4
A	GB 2397445 A (ALSTOM) 21/07/2004, Página 5, figura 2.	1-4

Categoría de los documentos citados

X: de particular relevancia

Y: de particular relevancia combinado con otro/s de la misma categoría

A: refleja el estado de la técnica

O: referido a divulgación no escrita

P: publicado entre la fecha de prioridad y la de presentación de la solicitud

E: documento anterior, pero publicado después de la fecha de presentación de la solicitud

El presente informe ha sido realizado

para todas las reivindicaciones

para las reivindicaciones n.º:

Fecha de realización del informe
20.06.2017

Examinador
R. Molinera de Diego

Página
1/4

Documentación mínima buscada (sistema de clasificación seguido de los símbolos de clasificación)

H02J

Bases de datos electrónicas consultadas durante la búsqueda (nombre de la base de datos y, si es posible, términos de búsqueda utilizados)

INVENES, EPODOC

Fecha de Realización de la Opinión Escrita: 20.06.2017

Declaración

Novedad (Art. 6.1 LP 11/1986)	Reivindicaciones 1-4	SI
	Reivindicaciones	NO
Actividad inventiva (Art. 8.1 LP11/1986)	Reivindicaciones 1-4	SI
	Reivindicaciones	NO

Se considera que la solicitud cumple con el requisito de aplicación industrial. Este requisito fue evaluado durante la fase de examen formal y técnico de la solicitud (Artículo 31.2 Ley 11/1986).

Base de la Opinión.-

La presente opinión se ha realizado sobre la base de la solicitud de patente tal y como se publica.

1. Documentos considerados.-

A continuación se relacionan los documentos pertenecientes al estado de la técnica tomados en consideración para la realización de esta opinión.

Documento	Número Publicación o Identificación	Fecha Publicación
D01	US 2012175962 A1 (ZHAN CHANGJIANG et al.)	12.07.2012
D02	ES 2584535 A1 (UNIV MADRID CARLOS III)	28.09.2016
D03	GB 2397445 A (ALSTOM)	21.07.2004

2. Declaración motivada según los artículos 29.6 y 29.7 del Reglamento de ejecución de la Ley 11/1986, de 20 de marzo, de Patentes sobre la novedad y la actividad inventiva; citas y explicaciones en apoyo de esta declaración

De todos los documentos recuperados del Estado de la Técnica se considera que el documento D1 es el más próximo a la invención que se analiza.

Primera reivindicación:

El documento D1 muestra un sistema para controlar un conjunto de parques eólicos conectados en serie a un enlace de corriente continua a alta tensión, donde cada parque eólico está conectado a una barra colectora la cual, a su vez, está conectada a través de un transformador elevador a una estación rectificadora AC/DC que evacúa la energía generada por el parque eólico a un enlace de corriente continua a alta tensión, donde la barra colectora está conectada a un banco de condensadores, además comprende una pluralidad de enlaces que conectan entre sí las barras colectoras de cada parque eólico al menos dos a dos.

La primera reivindicación presenta por tanto diferencias con respecto al documento D1 que no pueden deducirse fácilmente por un experto en la materia en la fecha en la que la solicitud se presentó.

Entre estas diferencias se encuentran que es posible igualar las potencias inyectadas por cada estación rectificadora AC/DC al enlace de corriente continua a alta tensión mediante los enlaces de corriente alterna que conectan entre sí las barras colectoras de cada parque eólico, modificando la frecuencia en la barra colectora de cada parque eólico de manera que dicha frecuencia aumente proporcionalmente al módulo de la tensión en dicha barra colectora.

Se encuentran documentos en el Estado de la Técnica que divulgan el igualar las tensiones en las estaciones rectificadoras (véase por ejemplo el documento GB2397445), así como en el documento ES2584535 se divulga la relación entre el control de la tensión en la barra colectora con la potencia activa inyectada por el parque eólico. No obstante, no parece evidente combinar estos documentos ni parece que ninguno de ellos lleve al experto en la materia a la solución planteada por la presente solicitud.

Por lo tanto, la primera reivindicación parece que podría presentar novedad y actividad inventiva conforme a los Artículos 6 y 8 de la Ley Española de Patentes, Ley 11/1986 del 20 de Marzo.

Reivindicaciones segunda y tercera:

Dado que estas reivindicaciones dependen de la primera, parece que podrían también presentar novedad y actividad inventiva.

Reivindicación cuarta:

Esta reivindicación recoge el procedimiento para llevar a cabo el control de un conjunto de parques eólicos de acuerdo con la reivindicación primera.

Las diferencias con respecto a D1 son esencialmente las mismas que las que presentan las reivindicaciones anteriores, y por lo tanto, parece que estas reivindicaciones podrían presentar novedad y actividad inventiva.