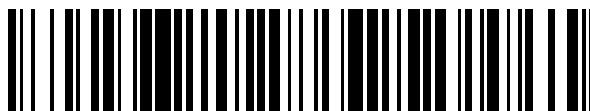


19



OFICINA ESPAÑOLA DE
PATENTES Y MARCAS

ESPAÑA



11 Número de publicación: **2 621 344**

51 Int. Cl.:

A63B 71/12 (2006.01)

B65D 85/18 (2006.01)

12

TRADUCCIÓN DE PATENTE EUROPEA

T3

86 Fecha de presentación y número de la solicitud internacional: **22.02.2013 PCT/GB2013/050449**

87 Fecha y número de publicación internacional: **29.08.2013 WO13124679**

96 Fecha de presentación y número de la solicitud europea: **22.02.2013 E 13711931 (9)**

97 Fecha y número de publicación de la concesión europea: **18.01.2017 EP 2817072**

54 Título: **Protector de piernas**

30 Prioridad:
22.02.2012 GB 201203077

45 Fecha de publicación y mención en BOPI de la traducción de la patente:
03.07.2017

73 Titular/es:
**SPORTS DESIGN CONCEPTS LIMITED (100.0%)
60C Empress Avenue
Ilford, Essex IG1 3DD, GB**

72 Inventor/es:
HUGHES, ROBERT

74 Agente/Representante:
SÁEZ MAESO, Ana

ES 2 621 344 T3

Aviso: En el plazo de nueve meses a contar desde la fecha de publicación en el Boletín Europeo de Patentes, de la mención de concesión de la patente europea, cualquier persona podrá oponerse ante la Oficina Europea de Patentes a la patente concedida. La oposición deberá formularse por escrito y estar motivada; sólo se considerará como formulada una vez que se haya realizado el pago de la tasa de oposición (art. 99.1 del Convenio sobre Concesión de Patentes Europeas).

DESCRIPCIÓN

Protector de piernas

Campo de la invención

5 La presente invención se refiere a un protector de pierna para uso en la protección de la parte inferior de la pierna y el pie de un jugador durante deportes tales como fútbol (es decir, balonpié), hockey, rugby y similares. En particular, la presente invención se refiere a un aparato y un método para proteger contra las lesiones la parte superior de la espinilla, la parte inferior de la espinilla, el tobillo y las áreas metatarsianas de un deportista.

Antecedentes de la invención

10 Las lesiones en la parte inferior de la pierna y el área del pie son comunes en deportes como el fútbol, el hockey y el rugby. Por ejemplo, durante un partido de fútbol, las lesiones suelen resultar de una colisión entre los pies y las piernas del jugador durante una entrada. Se conoce en la técnica proporcionar almohadillas de espinilla, y se conocen aparatos y métodos para facilitar el ajuste y uso de tales almohadillas de espinilla:

15 El número de Publicación Internacional WO 2007/064995 (LUEKING) describe un calcetín con secciones de compresión proporcionadas para mantener las almohadillas de espinillas en posición a lo largo de la espinilla de un jugador.

La Publicación de la Patente Francesa FR 2927772 (SOK FABRICE) describe un calcetín deportivo provisto de partes que "rascan" (sujetadores de gancho y bucle/velcro®) en el interior del calcetín. Una almohadilla de espinilla está provista de partes rascadoras complementarias en su superficie exterior permitiendo que el calcetín y la almohadilla de espinilla se unan de manera separable entre sí.

20 De manera desventajosa, estas disposiciones simplemente describen maneras en las cuales las almohadillas de espinilla existentes pueden mantenerse en el lugar correcto en la espinilla superior. Adicional no consideran cómo proporcionar protección en cualquier otro lugar aparte de la espinilla superior. En particular, las áreas de tobillo, espinilla inferior y metatarsiana de la parte inferior de la pierna están desprotegidas por almohadillas de espinilla y por lo tanto siguen propensas a lesiones. Se apreciará que este no es un problema insignificante ya que una de las lesiones más comunes en el fútbol es la fractura de los metatarsianos.

25 También se conocen equipos de protección que pueden proteger áreas como el tobillo, la espinilla inferior y las áreas metatarsianas, por ejemplo:

30 La Publicación de la Patente de los Estados Unidos US 2009/205097 (MANNING) describe un calcetín de fútbol que tiene una almohadilla cosida en su interior, diseñada para absorber las fuerzas de impacto sufridas por el metatarsiano superior y del área del tobillo del pie.

35 La Publicación de Patente del Reino Unido Número GB 2460019 (NIESIOLOWSKI) describe un protector metatarsiano/dorsal que comprende una almohadilla moldeada configurada para encajar sobre la parte superior del pie. Una almohadilla se proporciona específicamente para cada pie izquierdo y derecho, y se intercala en el lugar entre dos calcetines. La almohadilla sólo cubre el área metatarsiano/dorsal del pie y no proporciona ninguna protección para el tobillo.

La Publicación de Patente Europea número EP 1852157 (MERT) describe protección para una parte inferior de una pierna, en particular una parte de tendón de Aquiles del lado posterior del peroné. La protección está generalmente formada por una pieza de lámina de metal rectangular y comprende un elemento fijo y un soporte para la protección de la pierna inferior.

40 Sin embargo, ningún dispositivo único aborda varias deficiencias que han persistido en la técnica:

En primer lugar, no se propone ninguna solución que proporcione una protección integrada para todas las áreas vulnerables de la pierna inferior, específicamente, el área metatarsiana, el tobillo, la espinilla inferior y la espinilla superior.

45 En segundo lugar, los deportistas tienden a no usar equipo protector para proteger las regiones vulnerables de la pierna inferior que necesitan flexionarse o doblarse durante el movimiento del jugador. Los dispositivos asequibles y genéricos no están diseñados específicamente para el tamaño, la forma y el alcance del movimiento de un jugador individual, y por lo general dificultan el movimiento o pueden ser incómodos de llevar. Por otro lado, los dispositivos que se adaptan específicamente a cada jugador no se prestan fácilmente a la producción en masa de bajo costo.

50 En tercer lugar, los dispositivos de protección para tales regiones de la pierna inferior pueden tomar mucho tiempo para encajar adecuadamente, disuadiendo a los jugadores de su uso.

En cuarto lugar, tales dispositivos protectores no pueden reutilizarse de inmediato como pueden ser las almohadillas de espinilla - en particular, las almohadillas que son integrales con calcetines deportivos y similares necesitan lavarse antes de su reutilización.

Es contra del presente contexto es que se ha ideado la presente invención.

5 Divulgación de la invención

De acuerdo con un primer aspecto de la presente invención se proporciona un protector de pierna para proteger la parte inferior de la pierna de un deportista contra una lesión, comprendiendo el protector de pierna:

Un calcetín utilizado, en uso, sobre la parte inferior de la pierna del jugador; y

10 una pluralidad de almohadillas de protección, cada una de las cuales comprende una superficie posterior que se puede acoplar de forma desmontable con el calcetín utilizado de modo que, cuando se acopla, la superficie posterior mira hacia dentro hacia la parte inferior de la pierna del jugador y una superficie frontal correspondiente mira hacia fuera de la parte inferior de la pierna del jugador; y

15 estando dispuestos cada una de la pluralidad de almohadillas de protección para su colocación en una posición que protege un área respectiva de la parte inferior de la pierna del jugador, comprendiendo la pluralidad de almohadillas de protección al menos una de entre;

una primera almohadilla de protección que está configurada y adaptada para proteger un área de la espinilla superior de la parte inferior de la pierna del jugador;

una segunda almohadilla de protección que está configurada y adaptada para proteger una espinilla inferior y la zona del tobillo de la parte inferior de la pierna del jugador;

20 una tercera almohadilla de protección que está configurada y adaptada para proteger un área metatarsiana de la parte inferior de la pierna del jugador;

en donde la primera y la segunda almohadillas de protección tienen partes de acoplamiento conformadas de forma complementaria permitiendo que la primera y la segunda almohadillas se ajusten juntas sobre el calcetín para cubrir y proteger sustancialmente el área de espinilla de la parte inferior de la pierna del jugador.

25 El calcetín puede ser un calcetín deportivo que cubre la parte inferior de la pierna del jugador desde los dedos de los pies hasta justo debajo de la rodilla.

30 Ventajosamente, dado que las almohadillas de protección pueden retirarse del calcetín, el calcetín puede ser lavado independientemente de la almohadilla de protección. En particular, esta disposición permite que un jugador posea una serie de calcetines y sólo un único conjunto de almohadillas de protección. Después de cada juego, un jugador puede quitar las almohadillas de protección de cada calcetín y volver a ponerlas en un par nuevo.

35 Una ventaja adicional está asociada con tener almohadillas de protección independientes; la construcción y las formas de cada una pueden ser adaptadas independientemente para proteger cada área de la parte inferior de la pierna. Además, la posición de cada almohadilla de protección puede ser ajustable con respecto a otra y por lo tanto la disposición relativa de las almohadillas de protección puede configurarse específicamente para cada jugador para proporcionar la mejor protección y confort posibles. En otras palabras, la independencia de las almohadillas de protección asegura que haya suficiente flexibilidad para el ajuste para diferentes jugadores que tengan diferentes tamaños o forma de la parte inferior de las piernas. Esto elimina la necesidad de tener almohadillas de protección que estén hechas a la medida de cada jugador y, en consecuencia, las almohadillas de protección pueden ser producidas en masa, reduciendo su costo.

40 Además, la independencia de cada almohadilla de protección mejora el alcance de la pierna de un jugador y el movimiento del pie. Por ejemplo, la flexión y el movimiento de la región del tobillo no están restringidos por un dispositivo sujeto alrededor de la espinilla del jugador. No obstante, dado que las almohadillas de protección son de forma complementaria, se pueden minimizar las separaciones en la protección proporcionada.

45 Idealmente, la forma de cada parte de acoplamiento es tal que las separaciones entre la primera y la segunda almohadillas de protección se minimizan durante el movimiento de la parte inferior de la pierna.

50 Preferiblemente, la segunda almohadilla de protección comprende una parte de la banda dispuesta para encajar, al menos en parte, alrededor del tobillo de la parte inferior de la pierna del jugador. Preferiblemente, la segunda almohadilla de protección comprende al menos una aleta formada integralmente y que se extiende desde la parte de la banda, de manera que cuando la parte de la banda está ajustada alrededor del tobillo, al menos una aleta se extiende hacia abajo desde la parte de la banda, para cubrir y proteger el maléolo respectivo del tobillo de la parte

inferior de la pierna del jugador. Ventajosamente, las aletas pueden flexionarse con facilidad con respecto a la parte de la banda durante el movimiento del pie de los jugadores. En consecuencia, esto proporciona una manera conveniente de proteger los maléolos sin sacrificar el movimiento del jugador.

5 Idealmente, al menos una de las aletas define una concavidad en la superficie posterior. Idealmente, la concavidad se dispone en forma de copa y se adapta a cada uno de los respectivos maléolos del tobillo de la parte inferior de la pierna del jugador.

10 Idealmente, al menos una de las primera y segunda almohadillas de protección está dispuesta para rodear, al menos en parte, la parte inferior de la pierna del jugador. Esto puede proporcionar un ajuste más fiable, ya que las almohadillas se pueden sujetar sobre la pierna del jugador, en lugar de simplemente montarse sobre la misma. Además, en el caso en el que las almohadillas de protección se unen al calcetín usando un medio de sujeción (tal como un cierre de gancho y bucle), envolviendo las almohadillas de protección alrededor de la parte inferior de la pierna disminuye mucho la posibilidad de que las almohadillas sean desplazadas, especialmente debido a que los medios de sujeción tienen una alta resistencia a las fuerzas de corte.

15 Idealmente, al menos una de las almohadillas de protección está construida predominantemente de un material de pieza integral. Idealmente, todas las almohadillas de protección están construidas predominantemente a partir del mismo material. El material puede ser un material de lámina. Estas características permiten costos de producción inferiores en su realización. El material puede ser flexible y/o elástico. En contraste con los dispositivos de armazón sólida, esto reduce la medida en la que los movimientos de un jugador se ven obstaculizados.

20 Idealmente, al menos una almohadilla de protección se puede flexionar entre una primera configuración en la que al menos una almohadilla de protección puede estar sin ensamblar y una segunda configuración ajustada en la que el al menos una almohadilla de protección puede sujetarse al calcetín y ajustarse a la forma del área respectiva de la parte inferior de la pierna del jugador. Ventajosamente, la flexión de las almohadillas de protección permite realizar un mejor ajuste a la pierna de un jugador. Además, la capacidad de las almohadillas de protección para flexionarse entre una forma que se ajusta a la forma de la pierna de un jugador, y una forma plana puede reducir el coste de las almohadillas de protección. En particular, el empaquetamiento sin ensamblar de las almohadillas de protección puede reducir el volumen del embalaje, minimizando los costes asociados con la producción y el transporte de las almohadillas de protección. Por consiguiente, un aspecto de la presente invención puede residir adicionalmente en un embalaje sin ensamblar que contiene las almohadillas de protección.

30 Idealmente, al menos una de las almohadillas de protección comprende una o más regiones flexibles alrededor de las cuales al menos una de las almohadillas de protección puede flexionarse. Idealmente, el material laminar tiene al menos una región de espesor reducido que define una región flexible. Idealmente, al menos una de las almohadillas de protección comprende una o más regiones de pliegue alrededor de las cuales al menos una almohadilla de protección se puede flexionar o doblar. Las regiones de pliegue pueden estar definidas por líneas sustancialmente lineales de espesor reducido. Las regiones de pliegue de cada almohadilla de protección pueden estar sustancialmente alineadas entre sí. Las regiones de pliegue pueden estar separadas una de la otra. Las regiones de pliegue pueden estar definidas por ranuras en una superficie frontal y/o posterior de las almohadillas de producción. Idealmente, el material laminar tiene una pluralidad de regiones de espesor reducido que definen regiones de pliegue y/o flexión correspondientes. Las regiones de pliegue pueden tener unos pocos milímetros de ancho. Ventajosamente, esto permite que las almohadillas de protección sean flexibles sin comprometer la protección. A modo de ejemplo, un material delgado puede ser capaz de flexionarse fácilmente, pero no proporciona mucha protección contra el impacto, mientras que un material grueso no puede flexionarse fácilmente - obstaculizando el movimiento del jugador - pero proporciona un buen nivel de protección. Tener regiones de plegado relativamente delgadas y alargadas obvia la necesidad de realizar tal compensación ya que la almohadilla de protección resultante puede ser tanto altamente protectora como flexible.

45 Idealmente, el protector de piernas comprende además un medio de fijación para acoplar de forma desmontable al menos una de las almohadillas de protección al calcetín. Esto puede permitir que las almohadillas de protección estén posicionadas de forma ajustable entre sí y/o con el calcetín.

50 Los medios de fijación pueden fijarse permanentemente al menos a una almohadilla de protección. Ventajosamente, esto reduce la posibilidad de que los medios de fijación estén separados de las almohadillas de protección y potencialmente fuera de lugar, o no estén posicionados correctamente sobre la almohadilla de protección. Además, esto puede hacer más fácil para un deportista el reutilizar la almohadilla de protección con diferentes calcetines.

55 Idealmente, los medios de fijación están fijados permanentemente a la superficie posterior de al menos una almohadilla de protección. Idealmente, los medios de fijación se fijan permanentemente a la superficie posterior del al menos una almohadilla de protección sobre un área que evita una región periférica de dicha superficie posterior. Ventajosamente, esto puede hacer más fácil para un deportista retirar la almohadilla protectora del calcetín después de su uso. Por ejemplo, la región periférica permite a un jugador retirar más fácilmente la almohadilla de protección del calcetín deportivo, permitiendo al jugador sujetar tanto la superficie delantera como la posterior de la almohadilla de protección.

Idealmente, los medios de fijación se fijan permanentemente al menos a una de las almohadillas de protección sobre un área que evita predominantemente las regiones de pliegue. Ventajosamente, esto mantiene la flexibilidad en la región de pliegue. Además, esto reduce la posibilidad de que los medios de fijación se debiliten o desgasten como resultado de tensiones de plegado.

5 Idealmente, los medios de fijación están por lo menos parcialmente avellanados en al menos una de las almohadillas de protección. Idealmente, la superficie posterior de al menos una de las almohadillas de protección define una o más depresiones dentro de las cuales los medios de fijación están al menos parcialmente avellanados. Ventajosamente, esto reduce el perfil de las almohadillas de protección, y permite un ajuste más fiable y cómodo.

10 Idealmente, los medios de fijación comprenden una primera parte que se proporciona en el exterior del calcetín y una segunda parte que se proporciona en la superficie posterior de al menos una de las almohadillas de protección. Ventajosamente, esto puede aumentar la fiabilidad y la velocidad a la que se pueden colocar las almohadillas de protección en el calcetín. En particular, en el caso en que los medios de fijación sean un cierre de gancho y bucle, las almohadillas se presionan simplemente directamente sobre el calcetín.

15 Idealmente, se proporciona una capa exterior sobre la superficie frontal de al menos una de las almohadillas de protección sobre las que se pueden imprimir los gráficos y la marca. La capa exterior puede ser laminada en la superficie frontal.

20 El protector de piernas puede comprender un calcetín exterior, utilizado sobre una o más almohadillas de protección y el calcetín interior al que dichas almohadillas de protección están retenidas. Ventajosamente, el calcetín exterior puede cubrir las almohadillas de protección, protegiéndolas contra la suciedad, manteniendo así su integridad y promoviendo su reutilización.

De acuerdo con una realización de la presente invención, el calcetín puede comprender una o más partes de retención de almohadilla de protección para retener de forma desmontable al menos una almohadilla de protección en una o más posiciones predeterminadas alrededor del calcetín.

25 Las partes de retención de la almohadilla de protección pueden comprender bolsillos para alojar las almohadillas de protección en su interior. Ventajosamente, los bolsillos permiten la inserción de la almohadilla sin el uso de medios de fijación, los cuales pueden deteriorarse de otro modo durante el uso y el lavado del calcetín. Además, el calcetín puede ser menos complicado y puede fabricarse a un coste inferior al de un calcetín que requiera medios de sujeción. Además, un calcetín con bolsillos puede ser más cómodo de llevar que uno que tiene medios de sujeción dispuestos sobre el mismo.

30 Alternativamente, o en combinación, las partes de retención de la almohadilla de protección del calcetín pueden comprender medios de fijación para fijar de forma desmontable las almohadillas de protección sobre el mismo. Ventajosamente, el uso de un medio de fijación flexible confiere comodidad al usuario del calcetín y no inhibe el movimiento. Preferiblemente, el medio de fijación es lavable. Preferiblemente, los medios de fijación comprenden elementos de sujeción de gancho y bucle, tales como Velcro®. Ventajosamente, el uso de un medio de fijación, tal como un sujetador de gancho y bucle, permite que la almohadilla de protección se acople rápidamente al calcetín.

35 Preferiblemente, los medios de fijación comprenden una primera parte asociada con el calcetín deportivo y una segunda parte, complementaria con la primera parte, asociada con la almohadilla de protección. Preferentemente, la primera parte de los medios de fijación están dispuestos en el calcetín, y la segunda parte de los medios de fijación están previstos en la almohadilla de protección. Preferiblemente, la primera parte de los medios de fijación está dispuesta sobre una superficie exterior del calcetín. Preferiblemente, la segunda parte de los medios de fijación está dispuesta sobre una superficie dirigida hacia dentro de la almohadilla de protección. Preferiblemente, durante el uso, las almohadillas de protección están dispuestas para situarse en el exterior del calcetín. Ventajosamente, el calcetín está en contacto más estrecho con la parte inferior de la pierna y el pie de un jugador que las almohadillas de protección, y por lo tanto la combinación del calcetín y las almohadillas es más cómoda de llevar.

45 Preferiblemente, la segunda parte de los medios de fijación está distribuida sobre la mayoría de la superficie dirigida hacia dentro de la almohadilla de protección. Ventajosamente, en el caso en que los medios de fijación sean de un tipo tal como un cierre de gancho y bucle, esto permite que la almohadilla de protección se posicione en un rango de posiciones con relación al calcetín, y también maximiza la resistencia de la conexión entre la almohadilla de protección y el sujetador de gancho y bucle. Los medios de fijación pueden estar situados en rebajes o depresiones en la superficie que mira hacia dentro de las almohadillas de protección.

50 Una o más posiciones predeterminadas pueden comprender una posición de la espinilla superior, una posición de la espinilla inferior, una posición del tobillo y/o una posición del metatarsiano alrededor del calcetín.

Preferiblemente, las posiciones predeterminadas comprenden todas las posiciones de la espinilla superior, espinilla inferior, tobillo y metatarsiano.

- Convenientemente, un jugador sólo necesita ponerse el calcetín para proporcionar protección a todas las áreas vulnerables del pie y de la parte inferior de la pierna del jugador. En particular, un jugador no necesita equipo de protección separado para cada una de las áreas vulnerables. Además, desde el punto de vista de la comodidad, esto también tiene la ventaja de que las almohadillas de protección pueden ser conformadas y dispuestas en las
- 5 posiciones predeterminadas entre sí de una manera que maximice tanto la protección proporcionada al jugador sin sacrificar la flexibilidad y la libertad de movimiento del jugador.
- Preferiblemente, las almohadillas de protección se hacen predominantemente de un material elástico. El material elástico puede ser una espuma de copolímero de EVA de célula cerrada, reticulada o un polietileno reticulado de célula cerrada, o puede ser una combinación de los dos. El material de base puede ser laminado con un material de
- 10 capa superior para permitir la impresión de gráficos/marca sobre el producto.
- Preferiblemente, se proporciona una primera almohadilla de protección para proteger la espinilla superior, se proporciona una segunda almohadilla de protección para proteger la espinilla y el tobillo inferiores y se proporciona una tercera almohadilla de protección para proteger el área metatarsiana. Ventajosamente, esta disposición presenta una manera óptima de proteger estas áreas sin sacrificar la flexibilidad de movimiento de un jugador.
- 15 Preferiblemente, la primera almohadilla de protección tiene un espesor de aproximadamente 8 a 15 mm. Preferiblemente, la segunda y tercera almohadillas de protección tienen un espesor de aproximadamente 2 a 10 mm. La de la espinilla inferior y la almohadilla del tobillo puede tener espesor variable. Por ejemplo, se puede proporcionar un relleno más grueso en las almohadillas que cubren las partes de la espinilla inferior que son más vulnerables a las lesiones.
- 20 Preferiblemente, la primera parte de los medios de fijación comprende el material del calcetín, y la segunda parte de los medios de fijación está prevista en la almohadilla de protección. Como tal, la segunda parte de la almohadilla de protección se puede acoplar directamente al material del calcetín. Ventajosamente, esto evita la necesidad de que la primera parte de los medios de fijación se proporcionen como un componente individual en el calcetín.
- 25 Preferiblemente, al menos una de las almohadillas de espinilla superior, espinilla inferior y tobillo y metatarsianos está dispuesta de modo que puede estar sin ensamblar para ser embalado. Preferiblemente, una o más de las almohadillas de protección están provistas de ranuras para permitir que las almohadillas se flexionen fácilmente alrededor de la pierna y/o pie de un jugador para una protección más eficaz. Ventajosamente, las ranuras están situadas sobre las almohadillas en las posiciones que permiten que las almohadillas estén sin ensamblar en una primera configuración y se ajusten a la forma de la pierna y/o pie de un jugador en una segunda configuración.
- 30 Una o más almohadillas de protección se proporcionan preferiblemente en al menos tres tamaños predeterminados.
- Preferiblemente, las almohadillas de espinilla y tobillo inferiores tienen regiones de espesor construidas para una absorción de impacto adicional para proteger la espinilla inferior y las protuberancias óseas del tobillo. Ventajosamente, estas regiones están constituidas por un material elástico que puede ser una espuma de copolímero de EVA de célula cerrada, reticulada o un polietileno reticulado de célula cerrada, o puede ser una
- 35 combinación de ambos.
- Opcionalmente, una o más almohadillas de protección comprenden un medio de ajuste para ajustar la almohadilla con relación a la pierna y/o pie del jugador. Los medios de ajuste pueden comprender una parte elástica para empujar las almohadillas de protección en la pierna y/o pie del jugador. Los medios de ajuste pueden comprender una ranura y una parte complementaria de fijación. La pieza de fijación complementaria puede estar dimensionada y
- 40 dispuesta para ser roscada a través de la ranura para permitir el ajuste y el aflojamiento de las almohadillas de protección con respecto a la pierna y/o pie del jugador. Los medios de ajuste pueden comprender un cierre de gancho y bucle, tal como un cierre de cinta Velcro®. Además, las almohadillas de la espinilla superior, espinilla inferior y tobillo preferiblemente tienen cada una al menos una ranura para enhebrar cierres de cinta Velcro® para tirar de las almohadillas hacia la espinilla superior y espinilla inferior y tobillo.
- 45 La almohadilla de la espinilla tiene preferiblemente alas para envolverse alrededor de la parte posterior de la pantorrilla, proporcionando protección adicional, incluida la protección por medio de la absorción de impacto.
- La almohadilla de la espinilla inferior y tobillo tiene protectores circulares de tobillo que son cóncavos en la parte posterior para permitir que la almohadilla envuelva la protuberancia ósea del tobillo y la zona circundante del tobillo, proporcionando así un medio más eficaz de protección y un mejor ajuste.
- 50 De acuerdo con una realización de la presente invención, se proporciona un par de calcetines de acuerdo con cualquier aspecto precedente de la presente invención. Preferiblemente, el par de calcetines incluye un calcetín izquierdo y un calcetín derecho para cada pie izquierdo y pie derecho de un deportista. Preferiblemente, las almohadillas de protección están configuradas y dispuestas para ser intercambiables con el calcetín izquierdo y derecho. Preferiblemente, las piezas de retención de la almohadilla de protección están configuradas y dispuestas

para permitir que las almohadillas de protección sean intercambiables con el calcetín izquierdo y derecho. Ventajosamente, esto evita el ajuste de un conjunto incorrecto de almohadillas a cada calcetín.

Se entenderá que las características y ventajas de diferentes aspectos de la presente invención pueden combinarse cuando el contexto lo permita.

5 Breve descripción de los dibujos

A continuación se describirán realizaciones de la presente invención con referencia a los dibujos adjuntos, en los que:

10 La figura 1 es una vista lateral esquemática en perspectiva de un protector de pierna de acuerdo con una primera realización de la presente invención, el protector de piernas que comprende un calcetín interior, una primera almohadilla de protección, una segunda almohadilla de protección y una tercera almohadilla de protección, cada una ajustada a la parte izquierda inferior de la pierna de un deportista por debajo de la rodilla;

La figura 2 es una vista frontal esquemática en perspectiva del protector de piernas de la figura 1;

La figura 3a es una vista lateral esquemática en perspectiva del protector de piernas de la figura 1 que comprende un calcetín exterior ajustado sobre las almohadillas de protección y el calcetín interior;

15 La figura 3b es una vista frontal esquemática del protector de pierna de la figura 3a.

La figura 3c es una vista lateral esquemática en perspectiva posterior del protector de piernas de la figura 3a.

La figura 4 es una vista frontal de la primera almohadilla de protección del protector de piernas de la figura 1.

La figura 5 es una vista frontal de la segunda almohadilla de protección del protector de piernas de la figura 1.

La figura 6 es una vista frontal de la tercera almohadilla de protección del protector de pierna de la figura 1.

20 La figura 7 es una vista posterior de la primera almohadilla de protección de la figura 4;

La figura 8 es una vista posterior de la segunda almohadilla de protección de la figura 5; y

La figura 9 es una vista posterior de la tercera almohadilla de protección de la figura 6.

Descripción específica de las realizaciones

25 La figura 1 es una vista lateral esquemática en perspectiva de un protector 1 de pierna de acuerdo con una primera realización de la presente invención, montada en la parte izquierda inferior de la pierna 4 del deportista por debajo de la rodilla 3. Se entenderá que, en la práctica, un deportista utilizará dos protectores de pierna. Sin embargo, en aras de la brevedad, sólo se muestra y describe una de ellas.

30 La figura 2 es una vista frontal esquemática en perspectiva del protector 1 de pierna de la figura 1. El protector 1 de piernas comprende un calcetín 2, una primera almohadilla 10 de protección para proteger un área 41 la espinilla superior de la parte inferior de la pierna 4, una segunda almohadilla 11 de protección para proteger la espinilla inferior y el área 42 del tobillo de la parte inferior de la pierna 4 y una tercera almohadilla 13 de protección para proteger un área 43 del metatarso de la parte inferior de la pierna 4. La primera almohadilla 10 de protección puede denominarse aquí almohadilla superior de la espinilla. La segunda almohadilla 20 de protección puede denominarse aquí almohadilla de tobillo, o una almohadilla de "tobillo y espinilla inferior". La tercera almohadilla de protección 30 puede denominarse aquí almohadilla de metatarso.

35 Cuando se monta el protector 1 de pierna, un deportista simplemente tira del calcetín 2 sobre su parte inferior de la pierna 4, y luego fija directamente las almohadillas 10, 20, 30 de protección al exterior del calcetín 2 en el lugar apropiado. Una vez que las almohadillas 10, 20, 30 de protección han sido ajustadas al calcetín 2, el jugador puede poner un calcetín 5 exterior adicional para cubrir el calcetín 2 interior y las almohadillas 10, 20, 30 de protección. Las figuras 3a, 3b y 3c son varias vistas esquemáticas en perspectiva del protector de piernas de las figuras 1 y 2 con el calcetín externo 5 ajustado sobre las almohadillas 10, 20, 30 de protección y el calcetín interior 2. El calcetín exterior "pareja" puede servir como capa superior estética, así como proporcionar soporte adicional para mantener en su sitio el conjunto completo de almohadillas 10, 20, 30 de protección.

40 Haciendo referencia de nuevo a las figuras 1 y 2, cada almohadilla 10, 20, 30 de protección comprende una superficie posterior que se acopla con el calcetín 2 de manera que cuando las almohadillas 10, 20, 30 de protección están ajustadas al calcetín, la superficie posterior está orientada hacia la parte inferior de la pierna 4. Por

consiguiente, la superficie posterior de las almohadillas 10, 20, 30 de protección no es visible en las figuras 1 y 2, sólo es visible una superficie frontal correspondiente.

5 Las superficies delanteras de las almohadillas 10, 20, 30 de protección se muestran más claramente en las figuras 4 a 6, y las superficies posteriores de las almohadillas 10, 20, 30 de protección se muestran en las figuras 7 a 9. En las figuras 4 a 9, las almohadillas 10, 20, 30 de protección se muestran aisladas del calcetín 2 y de la parte inferior de la pierna 4 del jugador. Además, mientras que las almohadillas 10, 20, 30 de protección se muestran en las figuras 1 y 2 en una configuración ajustada en la que se ajustan a la forma de la parte inferior de la pierna 4 del jugador, en las figuras 4 a 9, las almohadillas 10, 20, 30 de protección se muestran en una configuración plana, adecuada para el empaquetado sin ensamblar. Como se describirá adicionalmente, las almohadillas de protección se pueden flexionar entre estas dos configuraciones.

10 La figura 4 es una vista frontal de la primera almohadilla 10 de protección del protector 1 de pierna de la figura 1. La primera almohadilla 10 de protección está conformada para proteger un área de espinilla superior de la parte inferior de la pierna 4. De acuerdo con ello, la primera almohadilla 10 de protección comprende una parte 11 de cuerpo alargada que se extiende desde un extremo 11a superior hasta un extremo 11b inferior, que se estrecha hacia el extremo 11b inferior en conjunción con la conicidad natural de la parte inferior de la pierna 4 entre la rodilla 3 y la región 42 del tobillo. Integralmente formadas con la parte 11 del cuerpo hay un par de alas 12a, 12b que se extienden lateralmente desde la parte 11 del cuerpo, y están dispuestas para envolverse alrededor de la pantorrilla de la parte inferior de la pierna 4 a cada lado de la región 41 de la espinilla superior, como se muestra en la figura 1. Haciendo referencia de nuevo a la figura 4, la primera almohadilla 10 de protección es sustancialmente simétrica alrededor del eje X longitudinal que biseca la parte del cuerpo. Por consiguiente, la primera almohadilla 10 de protección puede montarse en cualquiera de las piernas. El eje X longitudinal se extiende entre el extremo 11a superior y el extremo 11b inferior de la parte de cuerpo 11. Las ranuras 13 están definidas en la superficie frontal de la primera almohadilla 10 de protección que se extienden longitudinalmente desde bordes opuestos de la superficie delantera de la primera almohadilla 10 de protección. Las ranuras 13 se extienden en línea recta y están separadas entre sí. Las ranuras 13 están aproximadamente alineadas una con la otra, desplegándose suavemente desde el extremo 11b inferior hasta el extremo 11a superior de la primera almohadilla 10 de protección.

15 La primera almohadilla 10 de protección está construida predominantemente de una pieza integral de material de lámina elástica dentro de la cual las ranuras 13 crean regiones de espesor reducido. De acuerdo con ello, las ranuras 13 definen zonas de plegado alrededor de las cuales la primera almohadilla 10 de protección puede flexionarse entre la configuración plana mostrada en la figura 4 y la configuración ajustada mostrada en las figuras 1 y 2.

20 La figura 5 es una vista frontal de la segunda almohadilla 20 de protección. Esta construcción es similar a la primera almohadilla 10 de protección, en el sentido en que está hecha de una pieza integral de material laminar elástico que tiene una superficie frontal dentro de la cual las ranuras 23 espaciadas y de abanico definen regiones de pliegue. Además, la segunda almohadilla 20 de protección es también simétrica - alrededor de un eje longitudinal Y. Sin embargo, esta segunda almohadilla 20 de protección está configurada y adaptada para proteger de la espinilla inferior y el área 42 del tobillo del jugador.

25 La segunda almohadilla 20 de protección comprende una parte 21 de la banda que está dispuesta para encajar alrededor del tobillo y la espinilla 42 inferior de la parte inferior de la pierna 4. La segunda almohadilla 20 de protección comprende además un par de aletas 22 que están formadas integralmente con la parte 21 de la banda, y se extienden desde ambas caras de, y están alineadas con el eje longitudinal Y. De este modo, cuando la segunda almohadilla 20 protectora está ajustada alrededor de la espinilla inferior y la región 42 del tobillo, las aletas 22 cuelgan desde la parte 21 de la banda para cubrir el maléolo del tobillo (es decir, las protuberancias óseas que se extienden lateralmente del pie en la región del tobillo). Además, cada aleta 22 define una formación 22a, 22b circular que cubre y se adapta a cada uno de los respectivos maléolos del tobillo.

30 Las formaciones 22a, 22b circulares superan y están soportadas por una región 24 de puente que se extiende entre las formaciones 22a, 22b circulares y la parte 21 de la banda. En la superficie frontal de la segunda almohadilla 20 de protección, las formaciones 22a, 22b circulares son convexas, que se extienden sobresaliendo de la región 24 del puente subyacente. Las formaciones 22a, 22b circulares son cóncavas sobre la superficie posterior de la segunda almohadilla 20 de protección, mostrada en la figura 8.

35 Con referencia de nuevo a la figura 5, la región 24 del puente define un área de espesor reducido en el material de lámina a partir del cual se construye la segunda almohadilla 20 de protección; siendo el área de espesor reducido más delgada que la parte 21 de la banda. Por consiguiente, mientras que las ranuras 23 se introducen en, y se extienden a través de la parte 21 de la banda para favorecer la flexibilidad, esto no es necesario para la región 24 del puente más delgada y más flexible.

40 La región 24 del puente define un rebaje 24a entre las aletas 22 de modo que no se inhibe la amplia gama de movimiento exhibida en la región 43a tarsal del pie. El rebaje 24a tiene una forma arqueada para favorecer el confort y la amplitud de movimiento sin sacrificar el movimiento.

La parte 21 de la banda está también configurada para definir un rebaje 21a arqueado en su extremo superior, llevando a la almohadilla 20 de protección que tiene una forma que se estrecha a lo largo de su eje Y longitudinal.

5 Visto de otra manera, la segunda almohadilla 20 de protección está configurada ampliamente como una mariposa, la parte 21 de la banda tiene la forma de las alas anteriores de la mariposa, y las aletas 22 tienen la forma de las alas posteriores más pequeñas de la mariposa.

10 La forma de la segunda almohadilla 10 de protección en su extremo superior es complementaria con la forma del extremo inferior de la primera almohadilla 10 de protección. Específicamente, el extremo 11b redondeado de la primera almohadilla 10 de protección encaja en el rebaje 21a arqueado de la segunda almohadilla 20 de protección. De acuerdo con ello, la primera y la segunda almohadillas 10, 20 de protección tienen partes de acoplamiento de forma complementaria permitiendo que las primera y segunda almohadillas 10, 20 se ajusten juntas sobre el calcetín 2 de manera que cubra y proteja sustancialmente toda el área de espinilla de la parte inferior de la pierna del jugador, como se muestra en las figuras 1 y 2.

15 La figura 6 es una vista frontal de la tercera almohadilla 30 de protección. De nuevo, esto es similar en construcción a la primera y segunda almohadillas 10, 20 de protección, porque está hecha de una pieza integral de material laminar elástico que tiene una superficie delantera dentro de la cual las ranuras 33 espaciadas y de ventilación definen regiones de pliegue. Además, la tercera almohadilla 20 de protección es también simétrica - alrededor de un eje longitudinal Z. La tercera almohadilla 30 de protección tiene ampliamente una forma de media luna y está montada sobre la zona metatarsiana del pie. De este modo, durante el uso, la tercera almohadilla de protección se sitúa típicamente detrás de los cordones de una bota de fútbol y se intercala entre la bota y el pie del jugador.

20 Las superficies posteriores de las almohadillas 10, 20, 30 de protección se describirán ahora con referencia a las figuras 7 a 9, en las cuales la figura 7 es una vista posterior de la primera almohadilla 10 de protección de la figura 4; la figura 8 es una vista posterior de la segunda almohadilla 20 de protección de la figura 5; y la figura 9 es una vista posterior de la tercera almohadilla 30 de protección de la figura 6.

25 Haciendo referencia colectivamente a las figuras 7 a 9, cada una de las almohadillas 10, 20, 30 de protección comprende medios 6 de fijación que están fijados a las superficies posteriores de cada almohadilla 10, 20, 30 de protección. Específicamente, los medios de fijación de las almohadillas 10, 20, 30 de protección son de un material que comprende la parte de gancho de un material de sujeción de gancho y bucle (tal como Velcro®). Éste se pega permanentemente sobre la superficie posterior de cada una de las almohadillas 10, 20, 30 de protección de manera que los ganchos estén orientados hacia fuera de la superficie posterior. De este modo, a medida que las almohadillas 10, 20, 30 de protección son presionadas sobre el calcetín 2, los ganchos pueden acoplarse con el material del calcetín 2 de manera que las almohadillas 10, 20, 30 de protección puedan unirse de forma desmontable al calcetín 2. Con este fin, el calcetín 2 incorpora un material que comprende la parte de bucle de un material de sujeción de gancho y bucle. De manera ventajosa, muchos materiales de los cuales ya se fabrican calcetines existentes contienen un número suficiente de partes de bucle, y por lo tanto las almohadillas 10, 20, 30 de protección se pueden adaptar a calcetines existentes. Sin embargo, para maximizar la seguridad con la que se ajustan las almohadillas 10, 20, 30 de protección, se prefiere que se use el calcetín 2 de la presente realización. En particular, el calcetín se fabrica y se proporciona específicamente para uso con las almohadillas 10, 20, 30 de protección; teniendo una alta densidad de partes de bucle. Además, el calcetín 2 puede proporcionar marcas sobre el mismo que guíen al usuario para que encaje las almohadillas 10, 20, 30 de protección sobre la parte correcta del calcetín 2 (no mostrado).

Los medios 6 de fijación no cubren toda la superficie posterior de las almohadillas 10, 20, 30 de protección. En cambio, las separaciones 61 en la cobertura están previstas en los lugares en los que las almohadillas 10, 20, 30 de protección están destinadas a flexionarse. Por consiguiente, estas separaciones corresponden a las posiciones en las que están previstas ranuras 13, 23, 33 sobre la superficie frontal de las almohadillas 10, 20, 30 de protección.

45 Además, los medios 6 de fijación no se extienden hasta el borde de la superficie posterior de las almohadillas 10, 20, 30 de protección. Por consiguiente, un borde 62 está definido alrededor de la periferia de la superficie posterior de las almohadillas 10, 20, 30 de protección que está libre de un medio 6 de fijación. Esto hace más fácil retirar las almohadillas 10, 20, 30 de protección del calcetín 2, ya que hace posible que un jugador sujete la superficie delantera y posterior para despegar las almohadillas 10, 20, 30 de protección del calcetín 2.

50 Los medios 6 de fijación no están fijados a una superficie posterior completamente lisa de las almohadillas 10, 20, 30 de protección. En la superficie posterior de las almohadillas 10, 20, 30 de protección están previstas depresiones en las que los medios de fijación están parcialmente avellanados. Esto reduce el perfil de las almohadillas de protección y asegura que las almohadillas 10, 20, 30 de protección se ajusten estrechamente a la forma de la parte inferior de la pierna 4 de un deportista cuando se utiliza en el calcetín 2 deportivo.

55 Con referencia de nuevo a las figuras 1 y 2, las almohadillas 10, 20, 30 de protección pueden por lo tanto aplicarse rápida y convenientemente al calcetín 2 para proporcionar protección integrada a todas las áreas vulnerables de la parte inferior de la pierna - específicamente, el área 43 metatarsiana, el tobillo y la espinilla 42 inferior y la espinilla

- 41 superior. Un jugador simplemente tiene que presionar la almohadilla 10, 20, 30 de protección apropiada en la región correcta de la parte inferior de la pierna 4 para acoplar los medios 6 de fijación al calcetín 2. El componente de gancho de los medios 6 de fijación está dispuesto sobre la superficie orientada hacia el interior de las almohadillas 10, 20, 30 de protección y el componente de bucle está dispuesto sobre la superficie exterior de los calcetines. Cuando la almohadilla 10, 20, 30 de protección apropiada está casada hasta su posición respectiva en el calcetín 20, los componentes complementarios de los medios de fijación se unen entre sí y mantienen las almohadillas 10, 20, 30 de protección sobre los calcetines.
- En el caso de la primera almohadilla 10 de protección, el jugador asegura que pueda ser ajustada de forma segura en el calcetín envolviendo las alas 12a, 12b alrededor de la pantorrilla de la pierna. En el caso de la segunda almohadilla 20 de protección, el jugador simplemente envuelve la banda con seguridad alrededor del tobillo. La primera y la segunda almohadillas 10, 20 de protección tienen interfaces de acoplamiento que permiten una gama completa de movimiento de la parte inferior de la pierna 4, pero proporcionan cobertura ininterrumpida y protección de la zona de la espinilla del jugador.
- Así, se ha descrito una primera realización de la presente invención. Se apreciará que la realización anterior se refiere solamente a una realización preferida de la invención. Un experto en la técnica reconocería que esta realización no pretende limitar el alcance de la protección, y son posibles equivalentes y variantes. A continuación se enumerarán algunas de las extensiones, variantes y alternativas a la primera realización de la presente invención, cuyas características y ventajas pueden combinarse con la primera realización en la que el contexto lo permite.
- El calcetín puede ser un calcetín deportivo similar en construcción a un calcetín convencional de fútbol, rugby y/o hockey. El calcetín puede estar dispuesto para permitir que cada una de las almohadillas sea retenida de forma desmontable en el calcetín. Las almohadillas pueden mantenerse en posiciones alrededor del calcetín para proporcionar protección a las partes respectivas de la parte inferior de la pierna y el pie de un jugador de fútbol, rugby y/o hockey. Las almohadillas pueden estar colocadas y dispuestas de esta manera para proteger contra la fractura de ciertos huesos vulnerables en las piernas y los pies. En particular, la almohadilla metatarsiana puede proporcionar protección al área metatarsiana del pie, la espinilla inferior y la almohadilla para el tobillo pueden proporcionar protección al área del tobillo, peroné y espinilla inferior de la pierna y la almohadilla de la espinilla superior puede proporcionar protección a la parte superior de la espinilla y la pantorrilla.
- En alternativas, la almohadilla del metatarso, cuando está colocada plana, puede ser aproximadamente de forma oblonga con las esquinas redondeadas, y retenida alrededor del calcetín de modo que cubra un área sobre los metatarsianos. Cuando se utiliza una bota de fútbol convencional sobre la parte superior del protector de piernas, esta almohadilla del metatarsiano reside detrás de los cordones de la bota.
- La espinilla inferior y la almohadilla del tobillo pueden ser aproximadamente en forma de la banda, y colocarse en posición alrededor del calcetín, en el tobillo y la espinilla inferior de la zona de la pierna.
- La almohadilla de la espinilla puede estar configurada y funcionar de una manera similar a una almohadilla de espinilla convencional, es decir, que cubre la región de frente de la pierna alrededor de la espinilla. Cada almohadilla puede estar hecha de una espuma de copolímero EVA de célula cerrada, reticulada o un polietileno reticulado de célula cerrada, o puede ser una combinación de los dos. Cada almohadilla puede estar formada para complementar la forma de la pierna o área del pie que protege cada almohadilla. El calcetín puede comprender típicamente 94% de Nylon y 6% de Elastane.
- Cada calcetín deportivo sobre el que son retenidas las almohadillas puede ser similar a un calcetín convencional de fútbol, rugby y hockey, es decir construido a partir de un tejido lavable, por ejemplo un material textil sintético, y que es elástico en su extremo superior.
- Los medios de fijación pueden estar cosidos a las almohadillas de protección.
- La almohadilla del tobillo puede tener un área de espesor construida para proporcionar apoyo y protección adicionales a la espinilla inferior y las proyecciones óseas del tobillo. La protección es proporcionada por las características de absorción de choque de la región construida. Estas características pueden ser proporcionadas por una espuma de copolímero EVA de celdas cerradas, amortiguadores de choque, o una espuma a base de polietileno reticulado de células cerradas, o una combinación de los dos tipos de espuma.
- Como se ha mencionado, el montaje de las almohadillas metatarsianas, de espinilla inferior y tobillo y espinilla superior puede estar sin ensamblar para la eficiencia del embalaje y transporte. Por consiguiente, se puede proporcionar un embalaje que contiene las almohadillas sin ensamblar.
- En lugar de, o además de los medios de fijación, se pueden proporcionar partes de retención de almohadilla de protección en el calcetín. En particular, el calcetín puede comprender bolsillos cosidos en su superficie exterior que están conformados para recibir una respectiva almohadilla de protección. Los bolsillos se pueden disponer alrededor del calcetín para retener las almohadillas al calcetín y mantenerlas en la posición correcta. En uso, un jugador

5 simplemente puede meter las almohadillas en los bolsillos de cada calcetín antes de ponerse botas de fútbol, hockey o rugby. Después de un partido de fútbol, hockey o rugby, las almohadillas pueden sacarse de los bolsillos y volverse a poner en un par nuevo de calcetines de deporte. El par de calcetines sucios puede así ser lavado independientemente de las almohadillas. Ventajosamente, esto significa que las almohadillas están inmediatamente disponibles para uso, en lugar de tener que ser lavadas y secadas - como es el caso con los calcetines. Además, el no lavar las almohadillas puede mejorar su longevidad. En particular, los calcetines deportivos pueden ser lavados a temperaturas y/u otras condiciones de lavado que pueden estropear el estado de las almohadillas, pero que son necesarias para limpiar los calcetines deportivos.

10 En otras realizaciones, al menos una de las almohadillas de protección puede comprender una banda o correa que se envuelve alrededor de la parte inferior de la pierna y tira de la almohadilla de protección en la parte inferior de la pierna del jugador. La banda puede ser elástica. La banda puede ser ajustable. Por ejemplo, las almohadillas de espinilla inferior y tobillo pueden tener espacios para enhebrar un cierre de cinta de Velcro® separado para tirar de las almohadillas firmemente alrededor de la parte posterior de la espinilla superior e inferior. Estos espacios pueden estar provistos a los lados de las almohadillas y permitir una fijación más segura de las almohadillas de protección y de la parte inferior de la parte inferior de la pierna del usuario.

15 Idealmente, las almohadillas de protección se proporcionan en un número discreto de tamaños - idealmente tres tamaños "senior", "junior", y "niños".

Puede proporcionarse una familia de productos que se pueden usar en combinación o separadamente como unidades individuales.

20

Reivindicaciones

1. Un protector (1) de pierna para proteger la parte inferior de la pierna de un deportista contra lesiones, incluyendo el protector (1) de pierna:

un calcetín (2) utilizado, en uso, sobre la parte inferior de la pierna (4) del jugador; y

5 una pluralidad de almohadillas (10, 20, 30) de protección, cada una de las cuales comprende una superficie posterior que se puede acoplar de forma desmontable con el calcetín (2) utilizado de manera que, cuando se acopla, la superficie posterior mira hacia dentro hacia la parte inferior de la pierna (4) del jugador y una superficie frontal correspondiente mira hacia fuera de la parte inferior de la pierna (4) del jugador; y

10 estando dispuestas cada una de la pluralidad de almohadillas (10, 20, 30) de protección para su colocación en una posición que protege un área respectiva de la parte inferior de la pierna (4) del jugador, comprendiendo la pluralidad de almohadillas (10, 20, 30) de protección al menos uno de los siguientes:

una primera almohadilla (10) de protección que está configurada y adaptada para proteger un área de la espinilla superior de la parte inferior de la pierna (4) del jugador;

15 una segunda almohadilla (20) de protección que está configurada y adaptada para proteger área (42) de la espinilla inferior y el del tobillo de la parte inferior de la pierna (4) del jugador; y

una tercera almohadilla (30) de protección que está configurada y adaptada para proteger un área metatarsiana de la parte inferior de la pierna (4) del jugador;

20 en donde la primera y la segunda almohadillas (10, 20) de protección tienen partes de acoplamiento de forma complementaria que permiten que la primera y la segunda almohadillas (10, 20) se ajusten juntas sobre el calcetín (2) para cubrir y proteger sustancialmente el área de la espinilla de la parte inferior de la pierna (4) del jugador.

2. El protector (1) de pierna de la reivindicación 1, donde la segunda almohadilla (20) de protección comprende:

una parte (21) de la banda dispuesta para encajar, al menos en parte, alrededor de un tobillo de la parte inferior de la pierna (4) del jugador; y

25 al menos una aleta (22) formada integralmente y que se extiende desde la parte de la banda, de manera que cuando la parte (21) de la banda está ajustada alrededor del tobillo, al menos una aleta (22) se extiende hacia abajo desde la parte (21) de la banda para cubrir y proteger uno de los maléolos del tobillo de la parte inferior de la pierna (4) del jugador.

30 3. El protector (1) de pierna de la reivindicación 2, en donde al menos una de las aletas (22) define una concavidad en la superficie posterior que está configurada y dispuesta para formar una copa y que se ajusta a uno de los respectivos maléolos del tobillo de la parte inferior de la pierna (4) del jugador.

4. El protector (1) de pierna según cualquiera de las reivindicaciones anteriores, en donde al menos una de las primera y segunda almohadillas (10, 20) de protección está dispuesta para rodear, al menos en parte, la parte inferior de la pierna (4) del jugador.

35 5. El protector (1) de pierna de cualquiera de las reivindicaciones anteriores, en donde al menos una de las almohadillas (10, 20, 30) de protección está construida predominantemente de una pieza integral de material de lámina elástica.

40 6. El protector (1) de pierna según cualquiera de las reivindicaciones anteriores, en donde al menos una de las almohadillas (10, 20, 30) de protección comprende una o más regiones de pliegue alrededor de las cuales al menos una almohadilla (10, 20, 30) de protección puede flexionarse entre una primera configuración en la que el al menos una almohadilla de protección puede estar sin ensamblar y una segunda configuración ajustada en la que el al menos una almohadilla (10, 20, 30) de protección puede unirse al calcetín (2) y ajustarse a la forma del área respectiva de la parte inferior de la pierna (4) del jugador.

45 7. El protector (1) de pierna de la reivindicación 6, cuando depende de la reivindicación 5, en donde el material laminar tiene una pluralidad de regiones de espesor (13) reducido que definen regiones de plegado correspondientes.

8. El protector (1) de pierna de cualquier reivindicación precedente, que comprende además un medio (6) de sujeción para acoplar de forma desmontable al menos una de las almohadillas (10, 20, 30) de protección al calcetín (2), permitiendo de este modo que las almohadillas (10, 20, 30) de protección estén posicionadas de forma ajustable entre ellas y el calcetín (2).

9. El protector de pierna (1) de la reivindicación 8, en donde los medios (6) de fijación están fijados permanentemente a la superficie posterior de al menos una de las almohadillas (10, 20, 30) de protección sobre un área evitando una región periférica de dicha superficie posterior.
- 5 10. El protector (1) de pierna de la reivindicación 8 o la reivindicación 9, cuando depende de una cualquiera de las reivindicaciones 6 y 7, en donde los medios (6) de fijación están fijados permanentemente a la superficie posterior de al menos una almohadilla (10, 20, 30) de protección sobre un área que evita predominantemente las regiones de pliegue.
- 10 11. El protector (1) de pierna según cualquiera de las reivindicaciones 8 a 10, en donde la superficie posterior de al menos una de las almohadillas (10, 20, 30) de protección define una o más depresiones dentro de las cuales los medios (6) de fijación están al menos parcialmente avellanados.
12. El protector (1) de pierna de cualquiera de las reivindicaciones precedentes, que comprende además una capa externa laminada sobre la superficie frontal de al menos una de las almohadillas (10, 20, 30) de protección sobre la que pueden imprimirse gráficos y marcas.

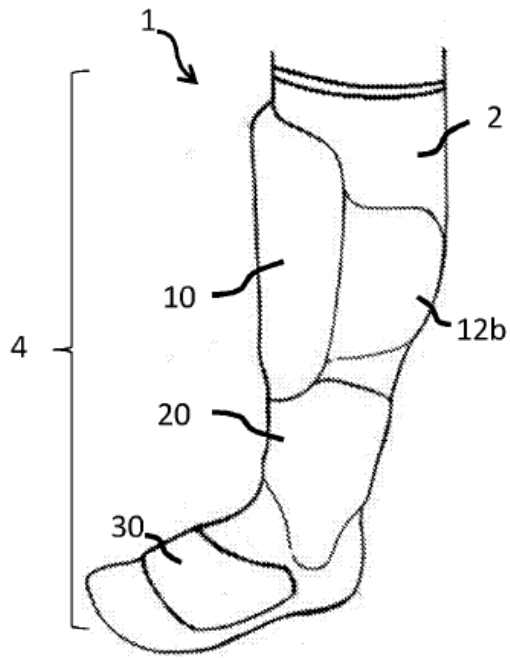


Figura 1

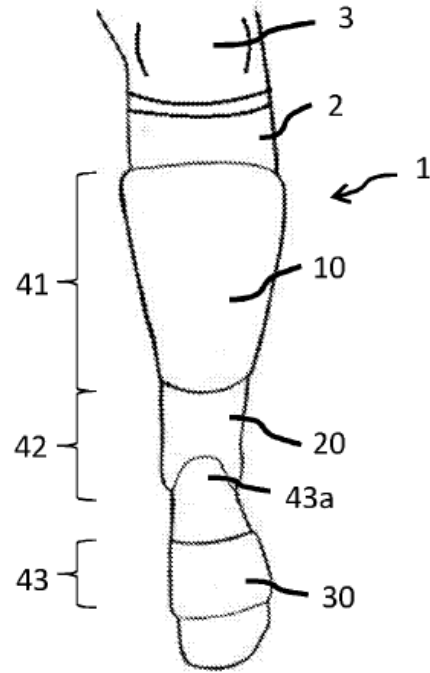


Figura 2

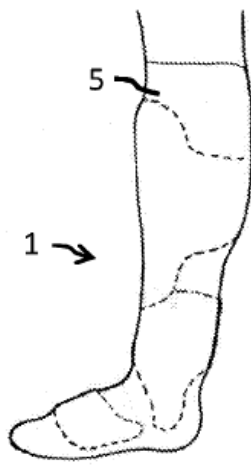


Figura 3a

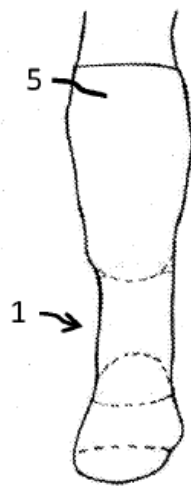


Figura 3b

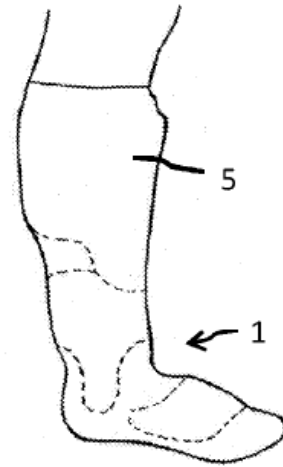


Figura 3c

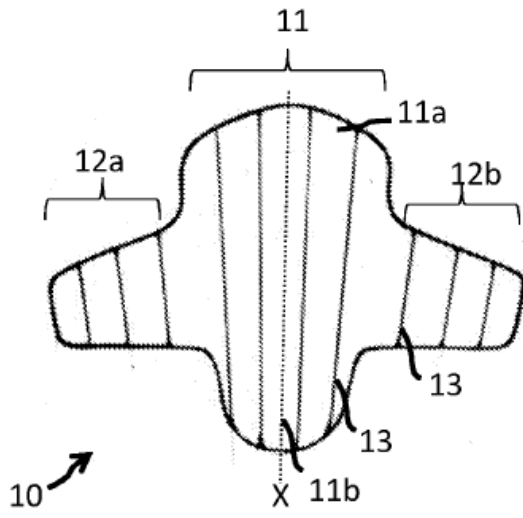


Figura 4

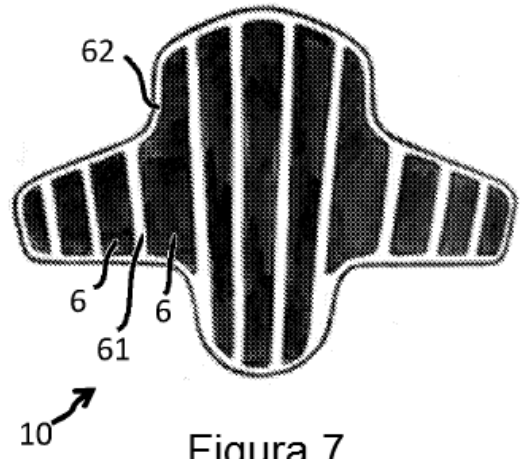


Figura 7

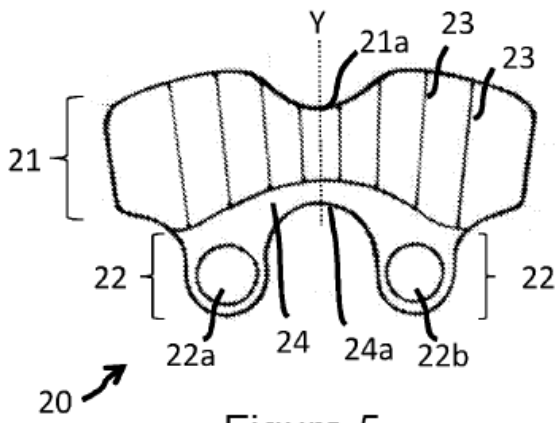


Figura 5

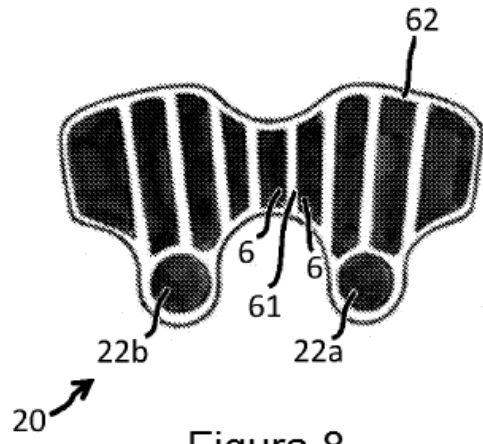


Figura 8

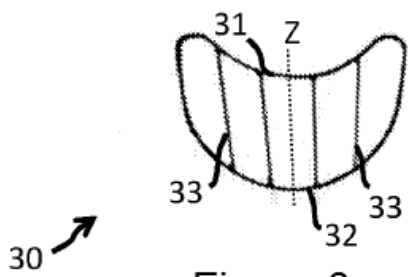


Figura 6

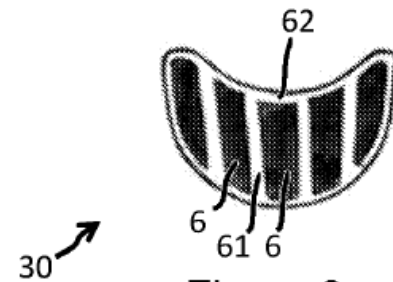


Figura 9