

19



OFICINA ESPAÑOLA DE
PATENTES Y MARCAS

ESPAÑA



11 Número de publicación: **2 621 477**

21 Número de solicitud: 201531770

51 Int. Cl.:

B29C 67/00 (2006.01)

12

PATENTE DE INVENCION

B1

22 Fecha de presentación:

04.12.2015

43 Fecha de publicación de la solicitud:

04.07.2017

Fecha de concesión:

14.06.2018

45 Fecha de publicación de la concesión:

21.06.2018

56 Se remite a la solicitud internacional:

PCT/ES2016/070855

73 Titular/es:

**INSTITUTO TECNOLOGICO
METALMECANICO, MUEBLE, MADERA,
EMBALAJE Y AFINES (100.0%)
PARQUE TECNOLOGICO-AVDA LEONARDO DA
VINCI 38
46980 PATERNA (Valencia) ES**

72 Inventor/es:

**PORTOLES GRIÑAN, Luis;
BLASCO PUCHADES, José Ramón y
MOLINERO MALONDA, Alberto**

74 Agente/Representante:

MOYA ALISES, Hipólito

54 Título: **PROCEDIMIENTO Y SISTEMA DE PRECISIÓN PARA MECANIZACIÓN DE PIEZAS OBTENIDAS POR FABRICACIÓN ADITIVA**

57 Resumen:

Procedimiento y sistema de precisión para mecanización de piezas obtenidas por fabricación aditiva, empleado para la fabricación y mecanización de piezas por uno o ambos lados, lo que permite aumentar la productividad en los procesos de mecanizado de piezas fabricadas mediante tecnologías de fabricación aditiva y reducir los costes de fabricación; y que comprende un ensamblaje de varias piezas que fijan y posicionan una placa soporte de referencia (1) que puede ser de sacrificio durante la operación de mecanizado y que puede incorporar al menos una geometría de referencia (4); y donde dicha placa (1) está situada entre dos piezas (2, 3), que sirven para aumentar la rigidez del conjunto.

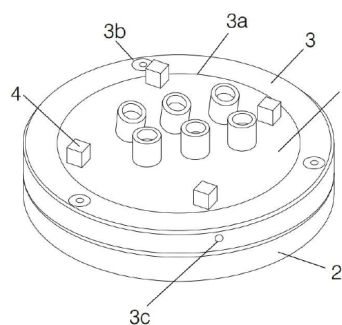


FIG. 1

ES 2 621 477 B1

DESCRIPCION

**PROCEDIMIENTO Y SISTEMA DE PRECISIÓN PARA MECANIZACIÓN DE PIEZAS
OBTENIDAS POR FABRICACIÓN ADITIVA**

Objeto de la invención

5

El objeto de la presente memoria es un procedimiento y un sistema de precisión para mecanización de piezas obtenidas por fabricación aditiva, cuya principal característica radica en el empleo de una placa soporte de referencia que además de soportar las piezas fabricadas, sirve de referencia entre la fabricación aditiva y los posteriores procesos de mecanizado. Dicha placa soporte puede ser de sacrificio si se desea mecanizar las piezas fabricadas de forma aditiva por ambos lados o reutilizable si solo es necesario mecanizar por un lado de la misma. Este sistema facilita mantener las referencias entre piezas fabricadas de manera aditiva y posteriores procesos de mecanizado lo que permite mejorar la productividad y bajar el precio de las piezas fabricadas, aumentando su competitividad en el mercado.

10
15

Antecedentes de la invención

La fusión de láser selectiva (SLM) y por haz de electrones (EBM) son unos procesos convencionalmente utilizados para la fabricación de componentes complejos tri-dimensionales mediante la adición por capas de materias primas metálicas en forma de polvo y posterior fusión mediante aporte de energía. Estos procesos de fabricación son utilizados a modo de referencia y sin carácter limitativo, para la fabricación de productos para aplicaciones dentales, tales como puentes, coronas, implantes; aplicaciones médicas como implantes, instrumental quirúrgico; o aplicaciones aeroespaciales tales como soportes de fijación, componentes estructurales, piezas de recambio e incluso reparación de piezas dañadas.

Este tipo de proceso (y las piezas obtenidas en él), se han convertido en una solución cada vez más extendida como medio de fabricación, debido generalmente a la posibilidades que ofrece, tales como libertad de diseño, reducción de peso, introducción de geometrías que favorezcan la oseointegración, personalización del producto, introducción de aspectos geométricos que incrementen la funcionalidad y comportamiento, reducción de la cadena de suministro, reducción de stocks, no inversión en utillajes de producción, entre otras.

30
35

Las piezas obtenidas mediante este proceso de fabricación suelen requerir posteriormente tratamientos térmicos para obtener las especificaciones mecánicas; y mecánicas tales como el mecanizado para obtener las especificaciones dimensionales requeridas. Sin embargo, este tipo de piezas (y los procedimientos empleados para su fabricación) cuentan con el inconveniente principal, que dificulta que las piezas puedan ser fabricadas de una manera económica, que permita rentabilizar la inversión, aumentando su competitividad en el mercado.

En los procesos de fabricación aditiva mencionados, las piezas se fabrican sobre una placa que actúa como soporte o sustrato sobre el que se apoyan las mismas directamente o a través de soportes. Tanto la placa como los soportes generados no forman parte de la geometría de la pieza y posteriormente hay que eliminarlos. Generalmente, una vez realizado el tratamiento térmico, se separan las piezas fabricadas de la placa y se eliminan los soportes. Posteriormente se lleva a cabo la operación de mecanizado de las piezas obtenidas por procesos de fabricación aditiva, de una en una, para poder acceder a toda la geometría con la herramienta de mecanizado.

Para llevar a cabo la fijación y posicionamiento de la pieza en la operación de mecanizado, en ocasiones se utiliza la misma geometría de la pieza final. Esta solución, puede provocar que haya distorsiones en la pieza y pérdida de referencias para el posicionamiento de la pieza en el centro de mecanizado (CNC) lo que inevitablemente, provoca un mayor tiempo de mecanizado, incumplimiento de especificaciones técnicas, problemas de calidad. En otras ocasiones, a pesar de que se utiliza geometría auxiliar de sacrificio fabricada sobre la misma pieza para fijar la pieza en el proceso de mecanizado y que posteriormente habrá que eliminar, puede no garantizar la correcta posición y por tanto, la precisión dimensional requerida. Además, en ambos casos deriva en un mayor gasto económico en la obtención de la pieza y en consecuencia, un aumento del coste final en el mercado, de tal manera que aunque puede tener mayores prestaciones, que otras fabricadas por métodos distintos, no compense en la relación calidad-precio de la misma.

30

Descripción de la invención

El problema técnico que resuelve la presente invención es conseguir un procedimiento y sistema de precisión que mejore los resultados en la mecanización de piezas obtenidas por un procedimiento de fabricación aditiva, como por ejemplo, fusión de láser selectiva (SLM),

35

fusión de haz de electrones (EBM), o similares. Este problema técnico se resuelve con la reivindicación independiente que acompaña a la presente memoria descriptiva y que se incorpora aquí por referencia. Otras realizaciones particulares de la invención se describen en las reivindicaciones dependientes, que igualmente se incorporan aquí en su totalidad por referencia.

El empleo de una placa soporte de referencia fina, provoca que el gasto del fungible sea bajo (no encareciendo el resultado de la pieza final), y que se pueda mecanizar fácilmente mediante el empleo de fresas de pequeño radio y limitada longitud.

El procedimiento aquí preconizado implica que el tratamiento térmico se realiza sin separar las piezas fabricadas de la placa soporte de referencia, y que por tanto, se evita las distorsiones de las piezas que hubiesen aparecido en el proceso de fabricación aditiva, en el tratamiento térmico e incluso tras la separación de las piezas de la placa de fabricación, facilitando el cumplimiento de las especificaciones dimensionales durante el proceso de mecanizado. Por otro lado, la no eliminación de los soportes facilita la disipación térmica y sujeción de la pieza a placa durante la operación de mecanizado.

Gracias al empleo del procedimiento aquí preconizado, se podrá mecanizar varias piezas fabricadas en un procedimiento de fabricación aditivo, por uno o por ambos lados, y empleando sólo un amarre al centro de mecanizado. Permitiendo que pueda emplearse, la referenciación utilizada durante la fabricación aditiva durante el mecanizado, lo que evita pérdidas de tiempo en la referenciación de la pieza en el centro de mecanizado.

Adicionalmente, el sistema de precisión aquí preconizado, permite incluso disponer de varias placas soporte de referencia que sirvan de soporte para múltiples piezas fabricándose de manera simultánea en los procesos de fabricación aditiva, para que posteriormente, se puedan mecanizar cada una de dichas placas de manera individual en función de la conveniencia del mercado en cada caso.

Así, por ejemplo, en una máquina con un volumen de fabricación de 250x250x250 mm, podrían fabricarse a la vez por ejemplo, hasta cuatro fabricaciones, cada una de ellas con una placa soporte de referencia de 90 mm de diámetro, lo que aumentará ostensiblemente la productividad en la fabricación.

Por ello, el sistema compatibiliza su uso, para la fabricación de piezas con placas de más de noventa milímetros de diámetros, y con cualquier tipo de geometría en su placa soporte de referencia (circulares, cuadradas, hexagonales, etc.).

5 Además, puede ser empleada, con cualquier material empleado en la fabricación aditiva, lo que le dota de una versatilidad asombrosa, para su empleo en cualquier sector técnico (dental, aeronáutico, etc.).

10 Finalmente, aunque en el procedimiento y el sistema aquí descrito, se ha enfatizado su uso en mecanizados por ambas caras (frente al mecanizado a una cara realizado actualmente), esto, no implica, que pueda emplearse con piezas que sólo necesiten mecanizados en una de sus caras, con la diferencia principal frente a otros sistemas y/o métodos conocidos, en que la placa soporte de referencia no sería desechable, sino que sería reutilizable.

15 A lo largo de la descripción y las reivindicaciones la palabra "comprende" y sus variantes no pretenden excluir otras características técnicas, aditivos, componentes o pasos. Para los expertos en la materia, otros objetos, ventajas y características de la invención se desprenderán en parte de la descripción y en parte de la práctica de la invención. Los siguientes ejemplos y dibujos se proporcionan a modo de ilustración, y no se pretende que
20 restrinjan la presente invención. Además, la presente invención cubre todas las posibles combinaciones de realizaciones particulares y preferidas aquí indicadas.

Breve descripción de las figuras

25 A continuación se pasa a describir de manera muy breve una serie de dibujos que ayudan a comprender mejor la invención y que se relacionan expresamente con una realización de dicha invención que se presenta como un ejemplo no limitativo de ésta.

30 FIG 1. Muestra una vista esquemática del sistema de precisión para mecanización de piezas obtenidas por fabricación aditiva, objeto de la presente invención.

FIG 2. Muestra una vista en sección de un primer corte del sistema representado en la figura 1.

FIG 3. Muestra una vista en sección de un segundo corte del sistema representado en la figura 1.

35 FIG 4. Muestra una vista en sección de un tercer corte del sistema representado en la fig. 1.

FIG 5. Muestra una vista del sistema, en donde, en una misma placa de fabricación, se emplean varias placas soporte de referencia.

FIG 6. Muestra una vista en sección del sistema representado en la figura anterior.

5 Realización preferente de la invención

En las figuras adjuntas se muestra una realización preferida de la invención. Más concretamente, el procedimiento de precisión para mecanización de piezas obtenidas por fabricación aditiva, objeto de la presente memoria está caracterizado porque comprende:

- 10 - i) una primera etapa de fabricación aditiva, donde se emplea una placa soporte de referencia (1) sobre la que se sitúan dos piezas (2,3) para aumentar la rigidez del conjunto, y así evitar deformaciones durante la fabricación y garantizar el posicionamiento y orientación de las piezas fabricadas mediante al menos dos elementos de referencia tales como unos pasadores cilíndricos roscados (2a);
- 15 - ii) una segunda etapa, de fabricación aditiva de la pieza sobre la placa soporte de referencia (1); y donde se podrá situar, al menos una geometría de referencia (4) en la propia placa (1), y que estará materializado en el mismo material de fabricación que el resto de piezas fabricadas, y que puede servir como referenciación (0,0,0) del sistema, tanto en la fabricación aditiva como en el mecanizado; y donde la referencia de precisión con respecto a la máquina de fabricación aditiva se obtiene mediante al menos dos elementos de referencia tales como unos segundos pasadores cilíndricos roscados (2b).
- 20 - iii) una tercera etapa, de montaje en el centro de mecanizado de la placa soporte de referencia (1), donde la referencia de precisión para el mecanizado se obtiene mediante la posición predeterminada de la superficie de la placa soporte de referencia (1), perfectamente posicionada con respecto a la pieza (3) mediante la incorporación de elementos de referencia tales como unos terceros pasadores cilíndricos roscados de precisión, uno situado perimetralmente (3c) o al menos dos axialmente (3d); adicionalmente, dicha referencia de posición se puede obtener mediante la geometría de referencia (4) o mediante al menos una superficie de referencia de las piezas fabricadas; adicionalmente, en el caso del mecanizado por un solo lado de la placa soporte de referencia (1), dicha referencia de posición se puede obtener mediante los elementos de referencia tales como unos segundos pasadores cilíndricos roscados de precisión (2b); y donde, la fijación de la placa (1)
- 30 al centro de mecanizado se realizará perimetralmente amarrando directamente sobre
- 35

la pieza (3) o la placa (1) en el caso de que se realice un mecanizado por los dos lados de la placa (1), o bien, axialmente apoyando la base de la pieza (2) o la placa (1) directamente sobre la bancada del centro de mecanizado en el caso de mecanizado por un lado de la placa (1).

- 5 - iv) una cuarta etapa de mecanización de las piezas, obteniendo las piezas finales.

En una realización práctica, entre la segunda y la tercera etapa, se podría realizar una etapa de tratamiento térmico, donde el conjunto conformado por la placa soporte de referencia (1) junto con las piezas fabricadas, y las piezas (2, 3) son tratados simultáneamente, manteniendo el ensamblaje entre ellos, para aliviar las tensiones de la placa soporte de referencia (1) y las piezas (2,3), evitando deformaciones. Esta etapa, será necesaria dependiendo de la tecnología de fabricación aditiva utilizada y del material procesado.

En otra realización práctica, entre la segunda y la tercera etapa, se podría realizar una etapa de tratamiento térmico, donde el conjunto conformado por la placa soporte de referencia (1) junto con las piezas fabricadas, y las piezas (2, 3) son tratados simultáneamente, manteniendo el ensamblaje entre ellos, para reducir la porosidad de las piezas fabricadas. Esta etapa, será necesaria dependiendo de los requerimientos mecánicos deseados y del material procesado.

El sistema de precisión para mecanización de piezas obtenidas por fabricación aditiva, estará compuesto por una placa soporte de referencia (1) que puede incorporar al menos una geometría de referencia (4); donde dicha placa (1) está situada entre dos piezas (2, 3), que sirven para aumentar la rigidez del conjunto; y que incorpora alojamientos perimetralmente y axialmente en la parte inferior de la misma, para insertar elementos de referencia tales como pasadores cilíndricos roscados de precisión (2a, 3c, 3d). Y donde, la primera pieza (2), servirá como soporte al conjunto, situándose sobre ella, la placa soporte de referencia (1), y la segunda pieza (3), se situará superiormente, con una oquedad (3a) coincidente con la superficie de trabajo de la placa soporte de referencia (1), e incorporará unos orificios para la inserción de unos tornillos (3b) que fijen solidariamente el conjunto en los orificios correspondientes, situados en la primera pieza (2) y otros orificios para la inserción de unos elementos de referencia tales como, los terceros pasadores cilíndricos roscados de precisión (3c,3d) que fijan la posición de la placa soporte de referencia (1) con respecto a la pieza (3). Y donde, la pieza (2) incorpora unos orificios para la inserción de elementos de referencia tales como los segundos pasadores cilíndricos roscados de

precisión (2a, 2b) para el posicionamiento con precisión con respecto a la máquina de fabricación aditiva y al centro de mecanizado.

5 En una realización particular, la geometría de referencia (4) podrá ser un cubo con unas dimensiones aproximadas de 5x5x5 mm, suficientes para garantizar la posición entre el sistema de fabricación aditiva y el centro de mecanizado.

10 En una realización práctica, el sistema será escalable, así, una primera pieza de fabricación (6), será capaz de soportar y albergar varios sistemas de precisión para mecanización, cada uno de ellos con sus correspondiente placas soporte de referencia (1), de tal forma, que cada una de ellas, pueda servir para la fabricación de unas piezas distintas a las de la placa contigua; y en donde una segunda pieza de fabricación (5), se fija a la pieza de fabricación (6) mediante tornillos (5a) con objeto de reducir el consumo de materia prima durante el proceso de fabricación aditiva. Así, podrá aumentarse la productividad del sistema y reducir
15 los costes de fabricación.

20

REIVINDICACIONES

1.- Procedimiento de precisión para mecanización de piezas obtenidas por fabricación aditiva que está **caracterizado porque** comprende:

- 5
- i) una primera etapa de fabricación aditiva, donde se emplea una placa soporte de referencia (1) sobre la que se sitúan dos piezas (2,3) para aumentar la rigidez del conjunto, y así evitar deformaciones durante la fabricación y garantizar el posicionamiento y orientación de las piezas fabricadas mediante al menos dos elementos de referencia, tales como pasadores cilíndricos roscados (2a);

10

 - ii) una segunda etapa, de fabricación aditiva de la pieza sobre la placa soporte de referencia (1); y donde se podrá situar, al menos una geometría de referencia (4) en la propia placa (1), y que estará materializado en el mismo material de fabricación que el resto de piezas fabricadas, y que puede servir como referenciación (0,0,0) del sistema, tanto en la fabricación aditiva como en el mecanizado; y donde la referencia de precisión con respecto a la máquina de fabricación aditiva se obtiene mediante al menos dos elementos de referencia, tales como, unos segundos pasadores cilíndricos roscados (2b).

15

 - iii) una tercera etapa, de montaje en el centro de mecanizado de la placa soporte de referencia (1), donde la referencia de precisión para el mecanizado se obtiene mediante la posición predeterminada de la superficie de la placa soporte de referencia (1), perfectamente posicionada con respecto a la pieza (3) mediante la incorporación de unos terceros elementos de referencia tales como pasadores cilíndricos roscados de precisión, uno situado perimetralmente (3c) o al menos dos axialmente (3d); adicionalmente, dicha referencia de posición se puede obtener mediante la geometría de referencia (4) o mediante al menos una superficie de referencia de las piezas fabricadas; adicionalmente, en el caso del mecanizado por un solo lado de la placa soporte de referencia (1), dicha referencia de posición se puede obtener mediante los elementos de referencia tales como unos segundos pasadores cilíndricos roscados de precisión (2b); y donde, la fijación de la placa (1) al centro de mecanizado se realiza perimetralmente amarrando directamente sobre la pieza (3) o la placa (1) en el caso de que se realice un mecanizado por los dos lados de la placa (1), o bien, axialmente apoyando la base de la pieza (2) o la placa (1) directamente sobre la bancada del centro de mecanizado en el caso de mecanizado por un lado de la placa (1).

20

25

30

35

 - iv) una cuarta etapa de mecanización de las piezas, obteniendo las piezas finales.

2.- Procedimiento de acuerdo con la reivindicación 1 en donde entre la segunda y la tercera etapa, se realiza una etapa de tratamiento térmico, donde el conjunto conformado por la placa soporte de referencia (1) junto con las piezas fabricadas, y las piezas (2, 3) son tratados simultáneamente, manteniendo el ensamblaje entre ellos, para aliviar las tensiones de la placa soporte de referencia (1) y las piezas (2,3), evitando deformaciones.

3.- Procedimiento de acuerdo con la reivindicación 1 en donde entre la segunda y la tercera etapa, se realiza una etapa de tratamiento térmico, donde el conjunto conformado por la placa soporte de referencia (1) junto con las piezas fabricadas, y las piezas (2, 3) son tratados simultáneamente, manteniendo el ensamblaje entre ellos, para reducir la porosidad de las piezas fabricadas.

4.- Sistema de precisión para mecanización de piezas obtenidas por fabricación aditiva que se **caracteriza porque** comprende una placa soporte de referencia (1) que incorpora al menos una geometría de referencia (4); y donde dicha placa (1) está situada entre dos piezas (2, 3), que sirven para aumentar la rigidez del conjunto; y que incorpora alojamientos dispuestos perimetralmente y axialmente en la parte inferior de la misma, para insertar elementos de referencia, tales como pasadores cilíndricos roscados de precisión (2a, 3c, 3d).

5.- Sistema de acuerdo con la reivindicación 2 en donde la segunda pieza (3) incorpora una oquedad (3a) coincidente con la superficie de trabajo de la placa soporte de referencia (1); e incorpora unos orificios para la inserción de unos tornillos (3b) que fijan solidariamente las dos piezas (2,3) con la placa soporte de referencia (1); y finalmente incorpora unos orificios para la inserción de elementos de referencia, tales como pasadores cilíndricos roscados de precisión (3c,3d) que fijan la posición de la placa soporte de referencia (1) con respecto a la pieza (3).

6.- Sistema de acuerdo con la reivindicación 2 en donde la pieza (2) incorpora unos orificios para la inserción de elementos de referencia tales como pasadores cilíndricos roscados de precisión (2a, 2b) para el posicionamiento con precisión con respecto a la máquina de fabricación aditiva y al centro de mecanizado.

7.- Sistema de acuerdo con la reivindicación 2 en donde la geometría de referencia (4) es un cubo con unas dimensiones aproximadas de 5x5x5 mm, suficientes para garantizar la posición entre el sistema de fabricación aditiva y el centro de mecanizado.

5 8.- Sistema de acuerdo con la reivindicación 2 en donde una pieza de fabricación (6), soporta y alberga varios sistemas de precisión para mecanización, cada uno de ellos con sus correspondiente placa soporte de referencia (1), de tal forma, que cada una de ellas, sirve para la fabricación de unas piezas distintas a las de la placa contigua.

10 9.- Sistema de acuerdo con la reivindicación 2 y 6 en donde una segunda pieza de fabricación (5), se fija a la primera pieza de fabricación (6) mediante tornillos (5a reduciendo el consumo de materia prima durante el proceso de fabricación aditiva.

15

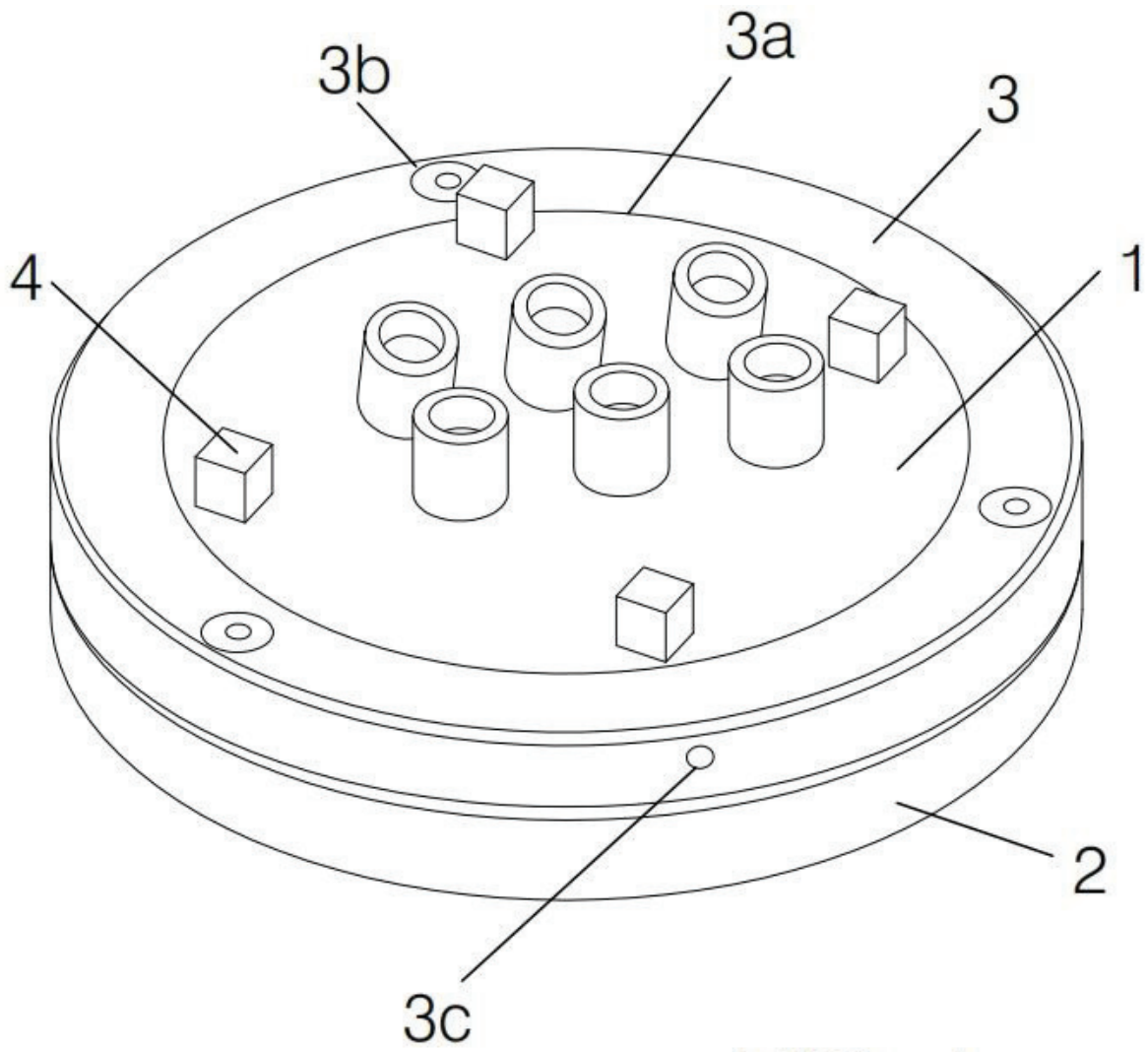
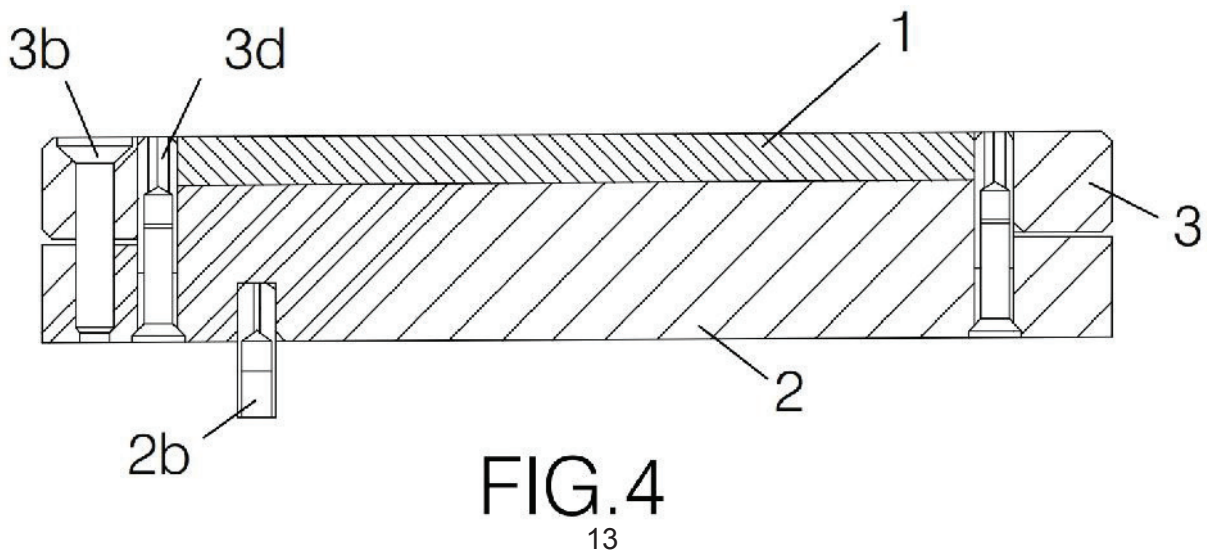
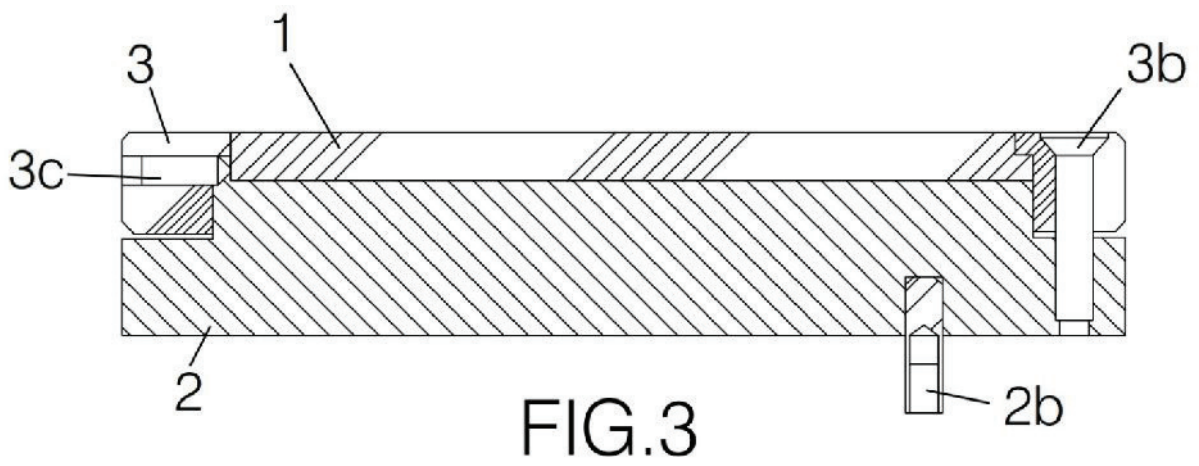
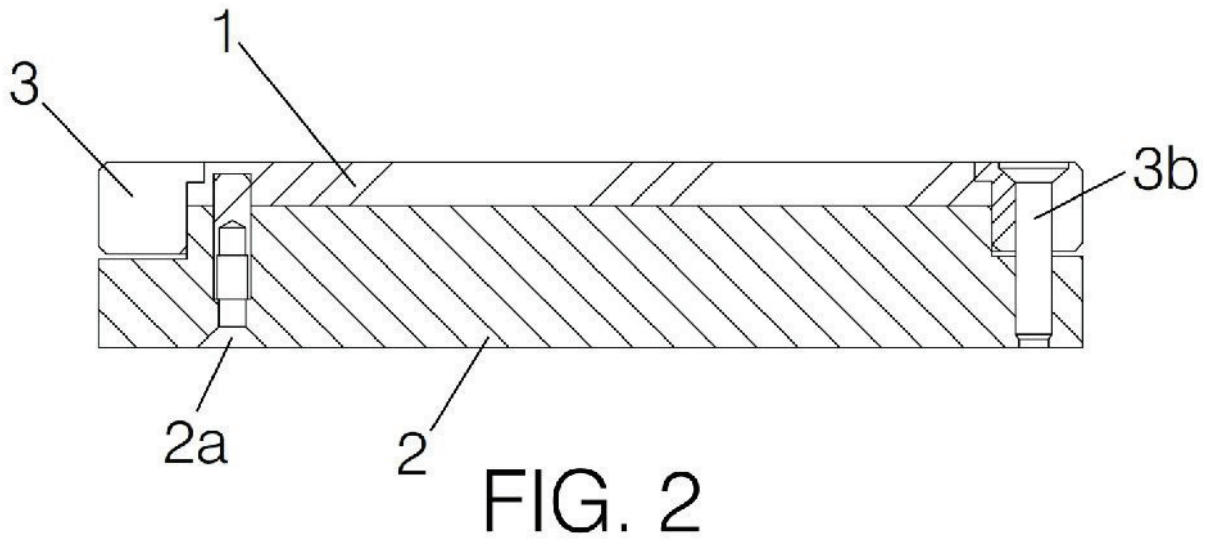


FIG. 1



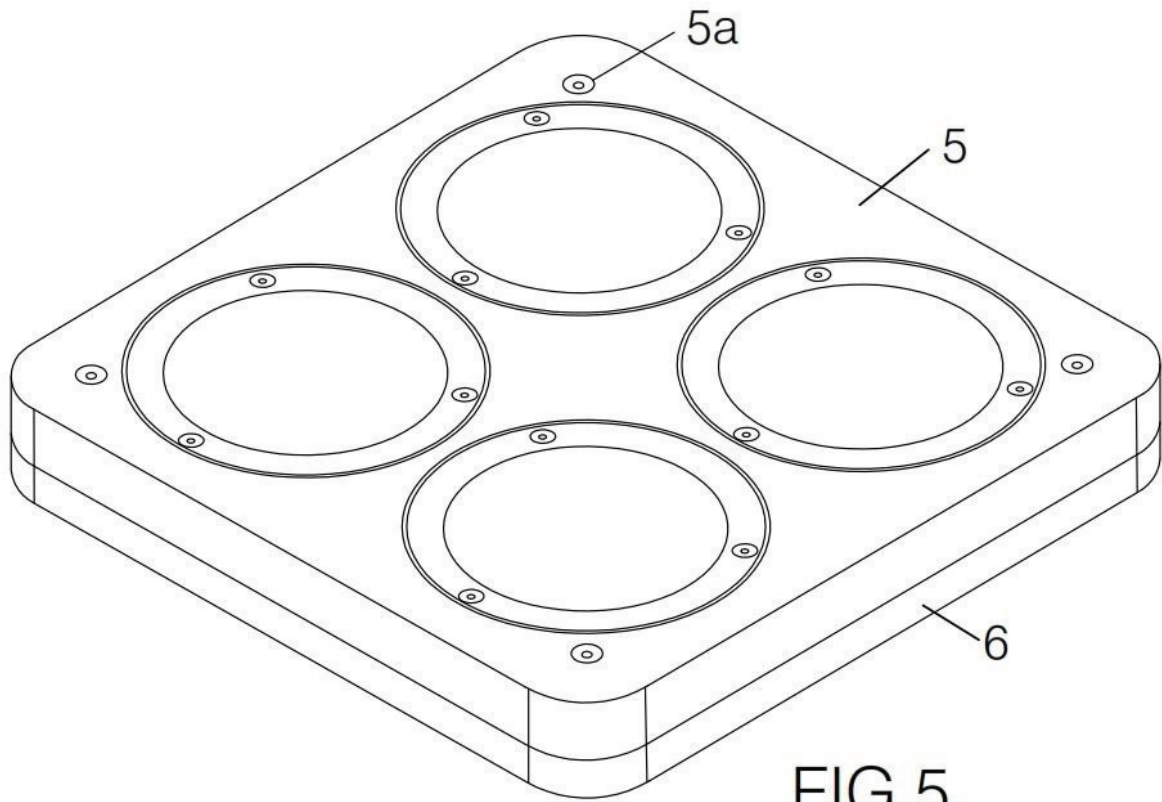


FIG. 5

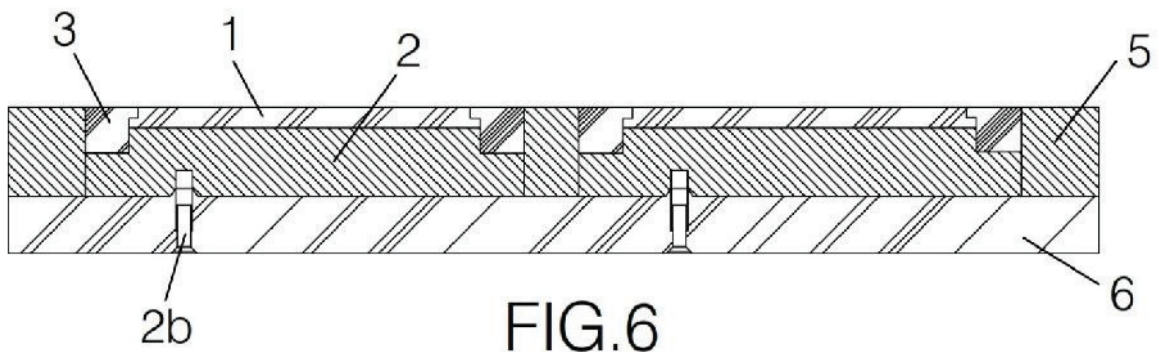


FIG. 6