

19



OFICINA ESPAÑOLA DE
PATENTES Y MARCAS

ESPAÑA



11 Número de publicación: **2 621 989**

51 Int. Cl.:

G09G 5/02 (2006.01)

G09G 5/36 (2006.01)

G09G 5/393 (2006.01)

G09G 5/22 (2006.01)

12

TRADUCCIÓN DE PATENTE EUROPEA

T3

86 Fecha de presentación y número de la solicitud internacional: **21.01.2010 PCT/JP2010/000324**

87 Fecha y número de publicación internacional: **05.08.2010 WO10087132**

96 Fecha de presentación y número de la solicitud europea: **21.01.2010 E 10735604 (0)**

97 Fecha y número de publicación de la concesión europea: **08.03.2017 EP 2383728**

54 Título: **Dispositivo de presentación de estados y método de presentación de dispositivos de presentación de estados**

30 Prioridad:

27.01.2009 JP 2009015602

29.01.2009 JP 2009017825

01.10.2009 JP 2009229496

45 Fecha de publicación y mención en BOPI de la traducción de la patente:
05.07.2017

73 Titular/es:

mitsubishi electric corporation (100.0%)
7-3, Marunouchi 2-chome, Chiyoda-ku
Tokyo 100-8310, JP

72 Inventor/es:

NAKATA, MASANORI;
KUSHIRO, NORIYUKI;
KATSUKURA, MAKOTO;
KOIZUMI, YOSHIAKI y
MUKAI, TAKUYA

74 Agente/Representante:

DE ELZABURU MÁRQUEZ, Alberto

ES 2 621 989 T3

Aviso: En el plazo de nueve meses a contar desde la fecha de publicación en el Boletín Europeo de Patentes, de la mención de concesión de la patente europea, cualquier persona podrá oponerse ante la Oficina Europea de Patentes a la patente concedida. La oposición deberá formularse por escrito y estar motivada; sólo se considerará como formulada una vez que se haya realizado el pago de la tasa de oposición (art. 99.1 del Convenio sobre Concesión de Patentes Europeas).

DESCRIPCIÓN

Dispositivo de presentación de estados y método de presentación de dispositivos de presentación de estados

Campo de la técnica

5 La presente invención se relaciona con un dispositivo de presentación de estados que presenta un estado de un electrodoméstico tal como un acondicionador de aire y un método de presentación empleado por el dispositivo de presentación de estados.

Antecedentes de la técnica

10 Los dispositivos incorporados tales como acondicionadores de aire y electrodomésticos se aceleran para tener multifuncionalidad. Entonces, es difícil de operar, en un modo convencional, tal dispositivo incorporado usando solo una combinación de una pluralidad de botones y un elemento de presentación de cristal líquido (tal como un elemento de presentación de cristal líquido de segmento) que presenta contenido fijo directamente relacionado con los botones.

15 Por lo tanto, se han fabricado aparatos eléctricos que emplean dispositivos de presentación que usan cristal líquido general (así llamados cristal de punto completo) y que incluyen así las llamadas interfaces de usuario gráficas (GUI). Como las GUI, se presentan diagramas arbitrarios e imágenes en una pantalla de cristal líquido, y se soportan multifuncionalidad y facilidad de uso por un método de conmutación de pantallas en la pantalla de cristal líquido de una a otra o un método de añadir la presentación de una pequeña ventana usada para explicar en la pantalla. Por lo tanto, los usuarios pueden usar funciones de dispositivos eléctricos fácilmente, y en consecuencia, se mejora la operabilidad.

20 Sin embargo, en el dispositivo de presentación de estos dispositivos eléctricos, el contenido a ser presentado en un elemento de presentación de cristal líquido y un dispositivo de operación tienen restricciones considerables desde el punto de vista de coste de fabricación.

25 Considerando el coste, la generación de calor, y el consumo de energía, un microcomputador usado en un dispositivo incorporado tiene bajo rendimiento de procesamiento comparado con el de un ordenador personal. Como una relación de rendimiento de los mismos, la velocidad es 1/100 o menor comparado con el microordenador del ordenador personal y la capacidad de almacenamiento es 1/1000 o menor del microordenador del ordenador personal en la mayoría de los casos.

30 Dado que el cristal líquido de punto completo descrito anteriormente realiza la presentación teniendo un alto grado de libertad mediante la combinación de pequeños puntos luminosos, el cristal líquido de punto completo requiere varias instrucciones para presentar un único diagrama. Cuando un diagrama de 1 cm cuadrado tiene que ser representado, por ejemplo, aproximadamente cien pequeños puntos luminosos deben ser cambiados, y en consecuencia, se requieren aproximadamente mil instrucciones.

35 La mayoría de la energía de procesamiento del microcomputador se consume en la realización de procesos de las GUI combinando tales diagramas de presentación entre sí y realizando frecuentes representaciones mediante el cambio de pantallas de presentación de una a otra, y además, la mayoría de la capacidad de almacenamiento se consume para realizar procesamiento de información intermedia. Por lo tanto, la ejecución de un programa de aplicación de control que realiza una función original del dispositivo incorporado se puede retrasar. Como resultado, se hace difícil diseñar el programa de aplicación de control, y en consecuencia, es posible que el número de procesos de desarrollo aumente.

40 Para abordar este problema, se ha propuesto un aparato que incluye hardware (acelerador gráfico) dedicado usado para ejecutar parte del proceso de la GUI (consulte la Bibliografía de Patentes 1, por ejemplo)

Lista de citas

Bibliografía de patentes

45 Bibliografía de Patentes 1: Publicación de Aplicación de Patente Sin Examinar Japonesa Número 2006-185195 (página 4)

50 La velocidad de procesamiento del proceso de la GUI realizada usando hardware es considerablemente más rápida que la misma realizada usando software. Esto es porque el microordenador realiza procesos sincronizado con un reloj de unidad mínima en una forma proceso a proceso donde el hardware realiza un proceso paralelo independientemente del reloj y además un grado del proceso paralelo se puede optimizar. De este modo, mediante la realización del proceso de la GUI usando el hardware dedicado, una aplicación de control principal puede ocupar la potencia de procesamiento del microordenador. En el caso en que el proceso de la GUI se realice usando el hardware, por ejemplo, cuando un diagrama de 1 cm cuadrado va a ser representado, aproximadamente solo se requieren diez instrucciones para calcular los puntos de borde. Además, cuando el proceso de la GUI se realiza

usando hardware, se usa una unidad de un comando de representación tal como "presentación de línea", "cálculo de color", o similar.

5 Sin embargo, cuando el proceso de la GUI se realiza usando hardware como se describió anteriormente en la unidad de comando de representación, los procesos relativos a las GUI no están completamente separados del microordenador. Esto es, cuando se presenta mucha información en la pantalla de cristal líquido como diagramas o imágenes y se conmuta una pantalla de presentación, se genera frecuentemente una solicitud de representación. Por lo tanto, el microordenador consume la mayoría de la potencia de procesamiento para realizar el proceso independientemente de las solicitudes de representación. En consecuencia, aunque la ejecución de los comandos de representación se puede realizar independientemente del microordenador, el proceso respecto a las solicitudes de representación debería ser realizado por el microordenador, y en consecuencia, la carga de procesamiento aplicada al microordenador es pesada.

15 A la inversa, es difícil realizar todo los procesos de la GUI usando hardware. Esto es porque, dado que diferentes procesos de presentación de la GUI se realizan para diferentes aplicaciones o diferentes productos, se requiere hardware dedicado para cada aplicación o cada producto, y en consecuencia, se requiere una gran carga y un gran coste.

20 El documento JP 7271344 A describe un dispositivo de presentación gráfica que mejora la sensibilidad de un procesador de trazados. Las tareas de la aplicación forman los comandos correspondientes a la información a ser presentada en un dispositivo de presentación. Una tarea gráfica acepta sucesivamente los comandos de esas tareas de aplicación plurales y saca los comandos a un procesador de trazados para hacer que esos comandos sean ejecutados por el procesador de trazados. El procesador de trazados recibe los comandos y forma la información que el dispositivo de presentación puede presentar. Una tarea gráfica de alta prioridad acepta el comando de la alta prioridad, además aplica una interrupción al procesamiento de trazados y hace que el comando de la alta prioridad sea ejecutado por el procesador de trazados cuando el comando de una prioridad más alta que la prioridad de los comandos se forma en el caso de que la tarea gráfica hace que los comandos se ejecuten por el procesador de trazados.

25 El documento EP 1 878 980 A2 describe un acondicionador de aire que tiene una función de presentación de imagen que comprende una unidad acondicionadora de aire que tiene al menos uno entre una característica de calentar, enfriar y purificar aire, y una unidad de presentación provista con un panel de imagen que está vinculada a la unidad acondicionadora de aire en la cual se presenta al menos uno de los estados de la unidad acondicionadora de aire o la imagen.

Compendio de la invención

Problema técnico

35 La presente invención ha sido creada para resolver los problemas descritos anteriormente, y proporciona un dispositivo de presentación de estados que se corresponde con un dispositivo de presentación en el cual parte de un proceso de la GUI es realizado usando hardware y lo que reduce la carga de procesamiento de un microordenador, y un método de presentación del dispositivo de presentación de estados.

Solución al problema

40 Un dispositivo de presentación de estados según la presente invención se define por las características de las presentes reivindicaciones 1 a 10. Las reivindicaciones dependientes definen más implementaciones ventajosas.

Efectos ventajosos de la invención

Según la presente invención, los medios de procesamiento de representación realizan el proceso de procesamiento de representación independientemente de la unidad de procesamiento central en un periodo de tiempo desde que se escribe el comando de inicio en el registro de instrucciones de inicio/fin hasta cuando se ejecuta la solicitud de representación para la realización de la solicitud del proceso de terminación de representación.

45 En consecuencia, dado que los procesos con respecto a una GUI son realizados usando hardware, se puede obtener un efecto de alta velocidad.

50 Además, la unidad de procesamiento de representación puede ejecutar una serie de comandos de representación independientemente de la unidad de procesamiento central. Por lo tanto, la unidad de procesamiento central puede asignar recursos de cálculo a otros procesos aparte del proceso con respecto a la GUI, y en consecuencia, se puede reducir la carga de procesamiento aplicada a la unidad de procesamiento central en el momento del proceso de representación.

Breve descripción de los dibujos

[Fig. 1] La Fig. 1 es un diagrama de bloques que ilustra un dispositivo de presentación según la Realización 1 de la presente invención.

- [Fig. 2] La Fig. 2 es un diagrama de flujo que ilustra la operación del dispositivo de presentación según la Realización 1 de la presente invención.
- [Fig. 3] La Fig. 3 es un diagrama que ilustra una configuración ejemplar de una región de solicitud de representación.
- [Fig. 4] La Fig. 4 es un diagrama de flujo que ilustra un proceso de solicitud de representación mostrado en la Fig. 2.
- 5 [Fig. 5] La Fig. 5 es un diagrama de flujo que ilustra un proceso de ejecución de representación mostrado en la Fig. 4.
- [Fig. 6] La Fig. 6 es un diagrama de flujo que ilustra un proceso de actualización de la limitación del intervalo de representación mostrado en la Fig. 4.
- [Fig. 7] La Fig. 7 es un diagrama de flujo que ilustra un proceso de terminación de representación mostrado en la Fig. 4.
- 10 [Fig. 8] La Fig. 8 es un diagrama que ilustra una configuración ejemplar de una solicitud de representación.
- [Fig. 9] La Fig. 9 incluye diagramas que ilustran una presentación ejemplar realizada en respuesta a una solicitud de representación mostrada en la Fig. 8.
- [Fig. 10] La Fig. 10 es un diagrama que ilustra una configuración ejemplar de otra solicitud de representación.
- 15 [Fig. 11] La Fig. 11 incluye diagramas que ilustran una presentación ejemplar realizada en respuesta a la solicitud de representación mostrada en la Fig. 10.
- [Fig. 12] La Fig. 12 es un diagrama que ilustra configuraciones ejemplares de regiones de solicitud de representación según la Realización 2 de la presente invención.
- [Fig. 13] La Fig. 13 es un diagrama de flujo que ilustra un proceso de solicitud de representación según la Realización 2 de la presente invención.
- 20 [Fig. 14] La Fig. 14 es un diagrama de flujo que ilustra la operación de un dispositivo de presentación según la Realización 2 de la presente invención.
- [Fig. 15] La Fig. 15 es un diagrama que ilustra el contenido de datos almacenados en una región 121 de solicitud de representación en un dispositivo de presentación de estados según una Realización 3.
- 25 [Fig. 16] La Fig. 16 es un diagrama que ilustra el contenido de datos representados en una región 122 de resultado de representación en el dispositivo de presentación de estados según la Realización 3.
- [Fig. 17] La Fig. 17 incluye un diagrama que ilustra un tamaño de datos 602 de imagen y un tamaño de un intervalo 701 de representación.
- [Fig. 18] La Fig. 18 incluye diagramas que ilustran un proceso de escribir repetidamente los datos 602 de imagen en la región 122 de resultado de representación realizada por el medio 104 de procesamiento de representación en el dispositivo de presentación de estados según la Realización 3 en detalle.
- 30 [Fig. 19] La Fig. 19 es un diagrama de flujo que ilustra un procedimiento de representación repetitiva realizado por el medio 104 de procesamiento de representación en el dispositivo de presentación de estados según la Realización 3.
- [Fig. 20] La Fig. 20 es un diagrama que ilustra un botón obtenido mediante representar repetidamente datos de imagen en un intervalo 1101 de representación en un dispositivo de presentación de estados según una Realización 4.
- 35 [Fig. 21] La Fig. 21 incluye diagramas que ilustran contenido de datos almacenados en una región 121 de solicitud de representación en un dispositivo de presentación de estados según la Realización 5.
- [Fig. 22] La Fig. 22 incluye diagramas que ilustran contenido de otros datos almacenados en la región 121 de solicitud de representación en el dispositivo de presentación de estados según la Realización 5.
- 40 [Fig. 23] La Fig. 23 incluye diagramas que ilustran contenido de datos representados en una región 122 de resultado de representación en el dispositivo de presentación de estados según la Realización 5.
- [Fig. 24] La Fig. 24 es un diagrama de bloques que ilustra funciones de un dispositivo de presentación de estados según la Realización 6.

45 **Descripción de las realizaciones**

Realización 1

En la Realización 1, se describirá como un ejemplo un dispositivo de presentación de estados que está incorporado en un dispositivo incorporado tal como un acondicionador de aire y que presenta un estado del acondicionador de aire.

5 La Fig. 1 es un diagrama de bloques que ilustra un dispositivo 1 de presentación de estados según la Realización 1 de la presente invención. En la Fig. 1, el dispositivo 1 de presentación de estados incluye un medio 101 de procesamiento central, medio 104 de procesamiento de representación, medio 118 de almacenamiento, y una unidad 123 de presentación de cristal líquido que incluye una pantalla 125 de cristal líquido. Tenga en cuenta que el medio 101 de procesamiento central y el medio 104 de procesamiento de representación son preferiblemente integrados en un microordenador LSI idéntico.

10 Primero, se describirá el medio 118 de almacenamiento.

El medio 118 de almacenamiento puede ser accedido tanto por el medio 101 de procesamiento central como por el medio 104 de procesamiento de representación, y almacena varios programas a ser ejecutados por el medio 101 de procesamiento central y el medio 104 de procesamiento de representación y resultados de cálculo. El medio 118 de almacenamiento incluye una región 119 de programa de presentación, una región 120 de programa de control del dispositivo, una región 121 de solicitud de representación, y una región 122 de resultado de representación.

15 La región 119 de programa de presentación almacena un programa de presentación usado para realizar la presentación en la unidad 123 de presentación de cristal líquido. La región 120 de programa de control del dispositivo almacena un programa de control del dispositivo usado para controlar la operación completa del dispositivo 1 de presentación de estados. El programa de presentación y el programa de control del dispositivo son ejecutados por el medio 101 de procesamiento central.

20 La región 121 de solicitud de representación almacena varias solicitudes de representación a ser ejecutados por el medio 104 de procesamiento de representación. Según los resultados de varios cálculos realizados por el medio 101 de procesamiento central, las solicitudes de representación se escriben en la región 121 de solicitud de representación.

25 La región 122 de resultado de representación es una región de almacenamiento que almacena datos de representación a ser presentados en la pantalla 125 de cristal líquido, y es referida generalmente como una memoria intermedia de marco. La región 122 de resultado de representación incluye espacios de almacenamiento asignados a direcciones de coordenadas de puntos luminosos de cristal líquido de la unidad 123 de presentación de cristal líquido. Aunque se toma como ejemplo un caso donde la región 122 de resultado de representación se corresponde con una coordenada de punto luminoso de cristal líquido en la unidad 123 de presentación de cristal líquido en una forma uno a uno en la Realización 1, se pueden proporcionar una pluralidad de regiones de resultado de representación para la unidad 123 de presentación de cristal líquido.

30 Tenga en cuenta que la región 119 de programa de presentación y la región 120 de programa de control del dispositivo están preferiblemente constituidas por dispositivos de almacenamiento no volátil tal como una DRAM o una SRAM, y la región 121 de solicitud de representación y la región 122 de resultado de representación están preferiblemente constituidas por dispositivos de almacenamiento volátil tal como ROM.

35 Además, el medio 118 de almacenamiento está preferiblemente implementado en el microordenador LSI en el cual se implementa el medio 101 de procesamiento central y el medio 104 de procesamiento de representación, y el microordenador LSI se corresponde preferiblemente con un sistema LSI.

40 A continuación, se describirá el medio 101 de procesamiento central.

El medio 101 de procesamiento central se constituye por un microordenador, por ejemplo, e incluye un registro 102 principal y un controlador 100.

45 El controlador 100 ejecuta un programa de control del dispositivo para controlar el dispositivo 1 de presentación de estados completo en una unidad de reloj, ejecuta un programa de presentación usado para realizar la presentación en la unidad 123 de cristal líquido, y realiza varios procesos de cálculo.

El registro 102 principal incluye un registro de datos que realiza varios procesos de cálculo y un registro de direcciones que especifica una dirección usada para acceder al medio 118 de almacenamiento. Sin embargo, en la Realización 1, solo se muestra un registro 103 de direcciones de comandos en el dibujo.

50 El registro 103 de direcciones de comandos almacena direcciones en el medio 118 de almacenamiento correspondiente a comandos ejecutados por el controlador 100. En la Fig. 1, las marcas 131 y 132 de flechas que se extienden desde el registro 103 de direcciones de comandos a los medios 118 de almacenamiento representan que el registro 103 de direcciones de comandos especifica direcciones del medio 118 de almacenamiento.

A continuación, se describirá el medio 104 de procesamiento de representación.

- 5 El medio 104 de procesamiento de representación es un circuito lógico especializado en la presentación en cristal líquido y tiene la función de leer y escribir en el medio 118 de almacenamiento. El medio 104 de procesamiento de representaciones incluyen un registro 105 de representaciones y una unidad 110 de procesamiento de representaciones. Además, el registro 105 de representaciones incluye un registro 106 de direcciones de instrucción, un registro 107 de instrucciones de inicio/fin, un registro 108 de factores de interrupción, y un registro 109 de direcciones de representación.
- 10 El registro 106 de direcciones de instrucción almacena una dirección que está en el medio 118 de almacenamiento y que se corresponde con una instrucción (de aquí en adelante referida como una "solicitud de representación") a ser ejecutada por la unidad 110 de procesamiento de representaciones. En la Fig. 1, una marca 133 de flecha representa que el registro 106 de direcciones de instrucción especifica una dirección del medio 118 de almacenamiento.
- 15 El registro 107 de instrucciones de inicio/fin almacena un comando de inicio que da instrucción a la unidad 110 de procesamiento de representaciones para iniciar un proceso de representación.
- El registro 108 de factores de interrupción almacena un factor de interrupción cuando el medio 104 de procesamiento de representación emitió una señal de interrupción al medio 101 de procesamiento central.
- 20 El registro 109 de direcciones de representación almacena una dirección en el medio 118 de almacenamiento donde se escribe un resultado del proceso de representación realizado por la unidad 110 de procesamiento de representaciones. Tenga en cuenta que una marca 134 de flecha que se extiende desde el registro 109 de direcciones de representación al medio 118 de almacenamiento representa que el registro 109 de direcciones de representación especifica una dirección incluida en el medio 118 de almacenamiento.
- 25 La unidad 110 de procesamiento de representaciones incluye un intérprete 111, circuitos lógicos con funciones de representación especiales que comprenden un circuito 112 de representación de líneas, un circuito 113 de representación de marcos cuadrados, un circuito 114 de representación de cuadrados sólidos, y un circuito 115 de representación de imágenes, una unidad 116 de almacenamiento de limitaciones de intervalos de representación, y una unidad 117 de almacenamiento de estados de disponibilidad de representación.
- 30 El intérprete 111 interpreta una solicitud de representación y activa uno entre el circuito 112 de representación de líneas, el circuito 113 de representación de marcos cuadrados, el circuito 114 de representación de cuadrados sólidos, y el circuito 115 de representación de imágenes. Tenga en cuenta que, en una descripción descrita a continuación, el circuito 112 de representación de líneas, el circuito 113 de representación de marcos cuadrados, el circuito 114 de representación de cuadrados sólidos, y el circuito 115 de representación de imágenes son referidos como circuitos lógicos de representación donde corresponda.
- 35 La unidad 116 de almacenamiento de limitaciones de intervalos de representación almacena un intervalo en el cual el medio 104 de procesamiento de representación puede realizar representaciones en un intervalo limitado. Esto es, el medio 104 de procesamiento de representación no realiza procesamiento en otras regiones aparte del intervalo de representación almacenado en la unidad 116 de almacenamiento de limitaciones de intervalos de representación. La unidad 116 de almacenamiento de limitaciones de intervalos de representación incluye dos tipos de limitaciones de intervalos de representación, es decir, una limitación 116a de solicitud y una limitación 116b de representación.
- 40 La limitación 116a de solicitud se corresponde con un intervalo de limitación de representación especificado por una solicitud de representación. En otras palabras, la limitación 116a de solicitud se corresponde con un intervalo que es un límite de representación según un resultado de ejecución de un programa de presentación. El medio 104 de procesamiento de representación no realiza representaciones en otras regiones aparte del intervalo representado por la limitación 116a de solicitud.
- 45 La limitación 116b de representación se corresponde con un intervalo de limitación de representación calculado según la región 122 de resultado de representación. Dado que la región 122 de resultado de representación se corresponde con una dirección de una coordenada de un punto luminoso, la limitación 116b de representación es básicamente traducida a un intervalo que pueda ser presentado en la pantalla 125 de cristal líquido en la unidad 123 de presentación de cristal líquido.
- 50 Tenga en cuenta que, cuando una pluralidad de regiones (memorias intermedias de marcos) de resultados de representaciones son asignadas a la pantalla 125 de cristal líquido de la unidad 123 de presentación de cristal líquido, un intervalo que puede ser realmente presentado en la pantalla 125 de cristal líquido puede ser almacenado por separado como un intervalo de limitación de representación.
- Tenga en cuenta que una primera limitación del intervalo de representación de la presente invención se corresponde con la limitación 116b de representación donde una segunda limitación del intervalo de representación se corresponde con la limitación 116a de solicitud.

La unidad 117 de almacenamiento de estados de disponibilidad de representación almacena información que representa si la representación ha sido realizada en la región 122 de resultado de representación o si la representación no ha sido realizada en la región 122 de resultado de representación.

5 Tenga en cuenta que la primera variable de disponibilidad de representación y la segunda variable de disponibilidad de representación se almacenan en la unidad 117 de almacenamiento de estados de disponibilidad de representación.

La unidad 123 de presentación de cristal líquido incluye un controlador 126 de cristal líquido, un registro 124 de direcciones de presentación, y la pantalla 125 de cristal líquido y se almacena en un alojamiento no mostrado.

10 Se asume que el cristal líquido de punto completo se usa en la unidad 123 de presentación de cristal líquido y el cristal líquido de punto completo emite luz a alta velocidad según un cambio de una posición de presentación desde el lado superior-izquierdo al lado derecho de la pantalla y además a un lado inferior con tiempo para que se genere una imagen de dos dimensiones por un efecto de imagen remanente que permanece en los ojos.

El controlador 126 de cristal líquido es un controlador LCD que realiza el control de presentación de la pantalla 125 de cristal líquido según los datos representados en la región 122 de resultado de representación.

15 La pantalla 125 de cristal líquido tiene el cristal líquido que es una unión de pequeños puntos luminosos y realiza la presentación de pantalla bajo el control de presentación del controlador 126 de cristal líquido.

20 El registro 124 de direcciones de presentación almacena una dirección en el medio 118 de almacenamiento que almacena valores luminosos y valores de colores usados para hacer que los puntos luminosos en la pantalla 125 de cristal líquido emitan luz. El controlador 126 obtiene datos de representación especificados por el registro 124 de direcciones de presentación de la región 122 de resultado de representación para hacer que los puntos luminosos de la pantalla 125 de cristal líquido emitan luz. Tenga en cuenta que una marca 135 de flecha que se extiende desde el registro 124 de direcciones de presentación al medio 118 de almacenamiento representa que el registro 124 de direcciones de presentación especifica una dirección en el medio 118 de almacenamiento.

25 A continuación, se describirá un esquema de una operación de presentar una pantalla en la pantalla 125 de cristal líquido.

La Fig. 2 es un diagrama de flujo que ilustra la operación del dispositivo 1 de presentación de estados con respecto a la presentación realizada por la pantalla 125 de cristal líquido, esto es, esquemas de operaciones realizadas por el medio 101 de procesamiento central, el medio 104 de procesamiento de representación, y la unidad 123 de presentación de cristal líquido.

30 (1) Operación del medio 101 de procesamiento central

(Paso S11)

35 El medio 101 de procesamiento central ejecuta un proceso de cálculo predeterminado según un programa de presentación (en el paso S11). Específicamente, el medio 101 de procesamiento central especifica un comando en la región 119 de programa de presentación según una dirección de comando almacenada en el registro 103 de direcciones de comandos. Entonces, el medio 101 de procesamiento central interpreta el comando especificado según el contenido de una definición en el medio 101 de procesamiento central y realiza los procesos requeridos incluyendo cuatro operaciones aritméticas, una operación lógica, transferencia de datos, un cambio de una dirección de instrucción, y un cambio de una dirección de instrucción condicional. El medio 101 de procesamiento central controla la presentación de la unidad 123 de presentación de cristal líquido usando un programa obtenido mediante la combinación de los cálculos y similares entre ellos. Tenga en cuenta que, aunque no se muestra en la Fig. 2, la operación completa del dispositivo 1 de presentación de estados se controla según un programa de control del dispositivo.

(Paso S12)

45 El medio 101 de procesamiento central escribe una solicitud de representación en la región 121 de solicitud de representación en el medio 118 de almacenamiento basado en un resultado de la ejecución del programa de presentación (en el paso S12).

Aquí, se muestra un ejemplo de una configuración de un grupo 200 de solicitudes de representación almacenada en la región 121 de solicitud de representación en la Fig. 3. Tenga en cuenta que la región 121 de solicitud de representación está en el medio 118 de almacenamiento mostrado en la Fig. 3.

50 El grupo 200 de solicitudes de representación incluye las solicitudes 201 a 206 de representación. En la Fig. 3, el texto "ejecución de representación", "actualización de la limitación del intervalo de representación", y "fin de representación" en las solicitudes 201 a 206 de representación representan tipos de solicitudes (que se describirán en detalle de ahora en adelante) de representación. Se realizan los procesos de representación correspondientes a los tipos de solicitudes de representación.

(Paso S13)

El medio de procesamiento central escribe un comando de inicio en el registro 107 de instrucciones de inicio/fin en el medio 104 de procesamiento de representación. La escritura del comando de inicio sirve como un desencadenante de inicio de un proceso realizado por el medio 104 de procesamiento de representación.

5 (Paso S14)

Después de eso, el medio de procesamiento central realiza un proceso de controlar otra aplicación de control según el programa de control del dispositivo.

(Paso S15)

10 Cuando el medio 104 de procesamiento de representación emitió un comando de interrupción, el medio de procesamiento central realiza un proceso de interrupción predeterminado. Aquí, el medio de procesamiento central puede referirse al registro 108 de factores de interrupción y realizar el proceso de interrupción según la información almacenada.

(Paso S16)

15 Cuando el proceso del medio 104 de procesamiento de representación ha de ser reiniciado, el medio de procesamiento central escribe un comando de inicio en el registro 107 de instrucciones de inicio/fin.

(Paso S17)

Después de eso, se realiza un proceso para controlar otra aplicación de control según el programa de control del dispositivo.

(Paso S18)

20 Cuando el medio 104 de procesamiento de representación emitió otra vez un comando de interrupción, el medio 101 de procesamiento central realiza el proceso de interrupción predeterminado.

Esto es, el medio 101 de procesamiento central realiza el proceso de control separadamente del medio 104 de procesamiento de representación en un periodo de tiempo desde cuando el comando de inicio se escribe en el registro 107 de instrucciones de inicio/fin a cuando el medio 104 de procesamiento de representación emite el comando de interrupción.

25

(2) Operación del medio 104 de procesamiento de representación.

A continuación, se describirá la operación del medio 104 de procesamiento de representación.

(Paso S21)

30 Cuando el comando de inicio se escribe en el registro 107 de instrucciones de inicio/fin, un proceso de solicitud de representación se realiza según la solicitud de representación almacenada en la región 121 de solicitud de representación.

Aquí, se describirá una operación del proceso de solicitud de representación mostrado en la Fig. 2.

La Fig. 4 es un diagrama de flujo que ilustra la operación del proceso de solicitud de presentación.

35 En la Fig. 4, el medio 104 de procesamiento de representación lee una solicitud de representación especificada por una dirección de instrucción almacenada en el registro 106 de direcciones de instrucción desde la región 121 de solicitud de representación (en el paso S1201). Entonces, el medio 104 de procesamiento de representación interpreta la solicitud de representación leída usando el intérprete 111 (en S1202). Aquí, se proporcionan tres tipos de solicitudes de representación, es decir, una solicitud de representación "ejecución de representación" usada para ejecutar la representación de una forma de línea y una forma rectangular, una solicitud de representación "actualización de la limitación del intervalo de representación" usada para actualizar la limitación 116a de solicitud de la unidad 116 de almacenamiento de limitaciones de intervalos de representación, y una solicitud de representación "fin de la representación" usada para terminar el proceso de representación.

40

El proceso se ramifica según los tipos de solicitudes de representación (en el paso S1203), y se realizan los procesos correspondientes a las solicitudes de representación (en el paso S1204, paso S1205, y paso S1206).

45 Después de que los procesos terminen, la dirección de instrucción en el registro 106 de direcciones de instrucción se actualiza a la siguiente dirección de instrucción (en el paso S1206), y el proceso termina.

En consecuencia, cuando el proceso de solicitud de representación se realiza otra vez, se ejecuta una solicitud de representación especificada por la dirección de instrucción actualizada en el paso S1206. De este modo, los

procesos correspondientes a las solicitudes de representación almacenadas en la región 121 de solicitud de representación son ejecutadas secuencialmente.

La operación del proceso de solicitud de representación ha sido descrita anteriormente.

5 A continuación, se describirá una operación del proceso de ejecución de representación mostrado en la Fig. 4. En el proceso de ejecución de representación, se realizan varios procesos de cálculo para realizar representaciones tales como la representación de una línea y la representación de un marco cuadrado, y las coordenadas y colores obtenidos como resultados de los cálculos se almacenan en la región 122 de resultado de representación.

10 La Fig. 5 es un diagrama de flujo que ilustra el proceso de ejecución de representación. Cuando se inicia el proceso de ejecución de representación, el medio 104 de procesamiento de representación inicializa la unidad 117 de almacenamiento de estados de disponibilidad de representación (en el paso S1301).

A continuación, se determina si el proceso de representación está terminado o no (en el paso S1302). Cuando la determinación es afirmativa, el proceso procede al paso S1308 mientras que cuando la determinación es negativa, el proceso procede al paso S1303. Aquí, asumiendo que no se satisface una condición de terminación, y por lo tanto, se determina que el proceso de representación no ha terminado, el proceso procede al paso S1303.

15 En el paso S1303, se calcula una coordenada a ser sometida a la representación según la solicitud de representación (en el paso S1303). Entonces, se determina si la coordenada de representación calculada está en la limitación 116b de representación almacenada en la unidad 116 de almacenamiento de limitaciones de intervalos de representación o no (en el paso S1304). El hecho de que la coordenada representada calculada esté incluida en la limitación 116b de representación significa que un gráfico a ser representado, por ejemplo, puede representarse en
20 la región 122 de resultado de representación. Esta determinación se hace comparando una coordenada del resultado del cálculo de la coordenada de representación en una dirección horizontal con una coordenada de la limitación 116b de representación en la dirección horizontal y comparando una coordenada del resultado del cálculo de la coordenada de representación en una dirección vertical con una coordenada de la limitación 116b de representación en la dirección vertical. Cuando la determinación es afirmativa, el proceso procede al paso S1305
25 mientras que cuando la determinación es negativa, el proceso procede al paso S1308.

En el paso S1305, se determina si la coordenada de representación calculada en el paso S1303 está incluida en la limitación 116a de solicitud en la unidad 116 de almacenamiento de limitaciones de intervalos de representación o no (en el paso S1305). Un método de determinación es el mismo que aquel en el paso S1304. Cuando la determinación es afirmativa, el proceso procede al paso S1306 mientras que cuando la determinación es negativa, el
30 proceso procede al paso S1308.

Cuando la coordenada de representación está incluida en la limitación 116b de representación y en la limitación 116a de solicitud, se cambian los valores de color de la coordenada de representación incluida en la región 122 de resultado de representación (en el paso S1306). Posteriormente, la información incluida en la unidad 117 de almacenamiento de estados de disponibilidad de representación se cambia a información que representa un estado
35 de disponibilidad de representación (en el paso S1307) y se calcula la siguiente coordenada de representación (en el paso S1308).

Después de eso, se determina si el proceso de determinación ha terminado o no (en el paso S1302). El proceso desde el paso S1303 al paso S1308 se realiza repetidamente en todas las coordenadas de una región especificada por la solicitud de representación. Por ejemplo, cuando se emite una solicitud para representar un cuadrado sólido,
40 el proceso desde el paso S1303 al paso S1308 se realiza repetidamente en todas las coordenadas incluidas en una región del cuadrado sólido. Después de que el proceso desde el paso S1303 al paso S1308 haya sido realizado en las coordenadas a ser representadas, se satisface la condición de terminación de representación (en el paso S1302).

45 Cuando la condición de terminación del proceso de representación se satisface en el paso S1302, se determina si el estado de disponibilidad de representación es un estado inicial o no (en el paso S1309). Cuando el estado de disponibilidad de representación almacenado en la unidad 117 de almacenamiento de estados de disponibilidad de representación no es el estado inicial, el estado de disponibilidad de representación ha sido cambiado en el paso S1307 y la representación se ha realizado en la región 122 de resultado de representación. En este caso, el proceso de ejecución de representación se termina (en el paso S1313).

50 Por otro lado, cuando se determina que el estado de disponibilidad de representación es el estado inicial en el paso S1309, la representación no se ha realizado en la región 122 de resultado de representación. En este caso, un factor de interrupción "fuera del intervalo de representación" se establece en el registro 108 de factores de interrupción (en el paso S1310). Entonces, una solicitud de interrupción se emite al medio 101 de procesamiento central (en el paso S1311), y el proceso de ejecución de representación se termina (en el paso S1312). En este caso, la ejecución del
55 proceso de solicitud de representación mismo se para.

Tenga en cuenta que, un almacenamiento de estados de ejecución, no mostrado, es preferiblemente incluido en el medio 104 de procesamiento de representación para que se realice una determinación en cuanto a si un cálculo de

representación ha de ser interrumpido en el paso S1312. Esto es, cuando la memoria de estados de ejecución representa un estado de desarrollo, el cálculo de representación se interrumpe mientras que cuando la memoria de estados de ejecución representa la terminación del desarrollo, el cálculo de representación no se interrumpe.

La operación del proceso de ejecución de representación ha sido descrita anteriormente.

5 A continuación, se describirá el proceso de actualización de la limitación del intervalo de representación mostrado en la Fig. 4. En el proceso de actualización de la limitación del intervalo de representación, la limitación 116a de solicitud almacenada en la unidad 116 de almacenamiento de limitaciones de intervalos de representación se actualiza según una solicitud de representación.

10 La Fig. 6 es un diagrama de flujo que ilustra el proceso de actualización de la limitación del intervalo de representación.

15 Cuando se inicia el proceso, el medio 104 de procesamiento de representación actualiza la limitación 116a de solicitud almacenada en la unidad 116 de almacenamiento de limitaciones de intervalos de representación según una condición especificada en la solicitud de representación (en el paso S1401). Por ejemplo, cuando la solicitud de representación representa que una región rectangular que incluye una coordenada superior-izquierda (1,1) y una coordenada inferior-derecha (10,10) que están dispuestas diagonalmente se establece como un intervalo de representación, la región rectangular se almacena como la limitación 116a de solicitud.

El proceso de actualización de la limitación del intervalo de representación ha sido descrito anteriormente.

20 A continuación, se describirá un proceso de terminación de representación mostrado en la Fig. 4. En el proceso de terminación de representación, se termina el proceso realizado por el medio 104 de procesamiento de representación.

La Fig. 7 es un diagrama de flujo que ilustra una operación del proceso de terminación de representación.

25 Cuando el proceso de terminación de representación es iniciado, se escribe el factor de interrupción en el registro 108 de factores de interrupción (en el paso S1501). Por ejemplo, cuando el proceso de representación se termina debido a la generación de un "factor de terminación x", el "factor de terminación x" se escribe en el registro 108 de factores de interrupción. El factor de interrupción escrito en el registro 108 de factores de interrupción puede determinarse arbitrariamente. Aunque el grupo 200 de solicitudes de representación mostrado en la Fig. 3 incluye solicitudes 203 y 206 de representación representando "terminación de representación", se pueden almacenar diferentes factores de terminación como factores de interrupción.

30 Entonces, se emite una interrupción al medio 101 de procesamiento central (en el paso S1502) y el proceso se termina.

El medio 101 de procesamiento central realiza un proceso de interrupción requerido en respuesta a la emisión de la interrupción, y se puede reconocer una razón de la emisión de la interrupción con referencia al registro 108 de factores de interrupción.

La operación del proceso de terminación de representación ha sido descrita anteriormente.

35 En referencia de nuevo a la Fig. 2, se continua la operación realizada mediante el medio 104 de procesamiento de representación.

(Paso S21 a paso S23)

40 El medio 104 de procesamiento de representación ejecuta sucesivamente los procesos de solicitudes de representación según el contenido de las solicitudes de representación. Tras realizar el proceso de terminación de representación, la operación se para.

(Paso S24 a Paso S26)

Cuando el comando de inicio se escribe en el registro 107 de instrucciones de inicio/fin, se inicia el proceso de solicitud de representación en respuesta a la solicitud de representación almacenada en la región 121 de solicitud de representación.

45 Esto es, después de que se escriba el comando de inicio en el registro 107 de instrucciones de inicio/fin, el medio 104 de procesamiento de representación realiza el proceso en respuesta a la solicitud de representación independientemente del medio 101 de procesamiento central.

(3) Operación de la unidad 123 de presentación de cristal líquido

A continuación, se describirá la operación de la unidad 123 de presentación de cristal líquido.

50 (Paso S31 y Paso S32)

- La unidad 123 de presentación de cristal líquido lee sucesivamente datos de representación especificados por las direcciones de presentación del registro 124 de direcciones de presentación de la región 122 de resultado de representación, y obtiene los valores de coordenadas y los valores de colores usados para emitir luz desde el cristal líquido incluido en la pantalla 125 de cristal líquido para que el cristal líquido de la pantalla 125 de cristal líquido emita luz. Por esto, se presenta un diagrama o una imagen en la pantalla 125 de cristal líquido.
- Como se describió anteriormente, el medio 101 de procesamiento central ejecuta el programa de presentación y escribe la solicitud de representación en el medio 118 de almacenamiento, y en respuesta a la solicitud de representación, el medio 104 de procesamiento de representación ejecuta el proceso de solicitud de representación y escribe un resultado de representación en el medio 118 de almacenamiento. Entonces, según el resultado de representación, la unidad 123 de presentación de cristal líquido realiza una presentación en la pantalla 125 de cristal líquido. En esta serie de procesos, la pantalla 125 de cristal líquido realiza la presentación de pantalla.
- La operación realizada cuando la presentación de pantalla se realiza en la pantalla 125 de cristal líquido ha sido descrita brevemente.
- A continuación, se describirá un ejemplo concreto de la solicitud de representación y un ejemplo de representación realizada en respuesta a la solicitud de representación.
- La Fig. 8 es un diagrama que ilustra una configuración de un grupo 300 de solicitudes de representación almacenado en la región 121 de solicitud de representación, y el grupo 300 de solicitudes de representación incluye las solicitudes 301 a 304 de representación.
- Además, la Fig. 9 incluye un diagrama que ilustra el contenido de la región 122 de resultado de representación representado según el grupo 200 de solicitudes de representación mostrado en la Fig. 8. Tenga en cuenta que, dado que la región 122 de resultado de representación se corresponde con un espacio de almacenamiento, el contenido de la región 122 de resultado de representación se muestra como una imagen de presentación presentada en la pantalla 125 de cristal líquido en la Fig. 9 por simplicidad de una descripción.
- De aquí en adelante, la descripción se hará en base a las Figs. 8 y 9 con referencia a la Fig. 5.
- En la Fig. 8, el grupo 300 de solicitudes de representación incluye las solicitudes 301 a 304 de representación. Las solicitudes 301, 303 y 304 de representación se usan para realizar "ejecución de representación" y la solicitud 302 de representación se usa para realizar "actualización de la limitación del intervalo de representación".
- Cada una de las solicitudes 301 a 304 de representación incluye varios parámetros. Tomando como ejemplo la solicitud 301 de representación, los parámetros incluyen un tipo 301a de comando, un tipo 301b de función de representación, una coordenada 301c superior-izquierda, una coordenada 301d inferior-derecha, un grosor 301e de línea, y un color 301f de representación. El contenido de los parámetros depende del contenido de una solicitud de representación.
- La solicitud 301 de representación se emite para realizar la representación tal que un marco (301b) que tiene una coordenada (0, 0) (301c) superior-izquierda y una coordenada (9, 9) (301d) inferior-derecha que están dispuestas diagonalmente se represente con un grosor de línea de 1 (301e) y un color negro (301f).
- Una sección primaria de un proceso de ejecución de representación realizada basándose en la solicitud 301 de representación se describirá principalmente con referencia a la Fig. 5.
- En la Fig. 5, las coordenadas (0, 0) usadas para representar el marco cuadrado se calculan (en el paso S1303), y se determina si las coordenadas están incluidas en la limitación 116b de representación o no (en el paso S1304).
- Se asume aquí que una región rectangular con la coordenada (0, 0) superior-izquierda y una coordenada (320, 240) inferior-derecha siendo una diagonal se especifica como la limitación 116b de representación. Dado que las coordenadas (0, 0) están incluidas en la limitación 116b de representación, el proceso procede al paso S1305 y se determina si las coordenadas (0, 0) están incluidas en la limitación 116a de solicitud (en el paso S1305).
- Se asume aquí que la región rectangular que incluye la coordenada (0, 0) superior-izquierda y una coordenada (320, 240) inferior-derecha que están dispuestas diagonalmente están especificadas en la limitación 116a de solicitud. Dado que la coordenada (0, 0) está incluida en la limitación 116a de solicitud, el proceso procede al paso S1306 donde el valor de color de la coordenada (0, 0) se cambia (en el paso S1306), un estado de disponibilidad de representación se cambia (en el paso S1307), y se calcula la siguiente coordenada (1, 0) de representación (en el paso S1308), y después de eso, el proceso vuelve al paso S1302.
- Después de eso, el proceso desde el paso S1303 al paso S1308 se realiza repetidamente en todas las coordenadas incluidas en el marco cuadrado. Después de que se realice el proceso en todas las coordenadas incluidas en el marco cuadrado, esto es, la condición de terminación de representación es satisfecha (en el paso S1302), el proceso procede al paso S1309 donde se comprueba el estado de disponibilidad de representación (en el paso S1309). Dado que el estado de disponibilidad de representación se cambia en el paso S1307, y después de eso, no

es el estado inicial, la determinación es negativa en el paso S1309 y el proceso de ejecución de representación se termina (en el paso S1313).

La Fig. 9(A) muestra un resultado de la representación realizada en respuesta a la solicitud 301 de representación. Como se muestra en la Fig., se representa un marco 401 cuadrado que incluye una coordenada (0, 0) superior-izquierda y la coordenada (9, 9) inferior-derecha que están dispuestas diagonalmente. Tenga en cuenta que, aunque se muestran líneas regladas en la Fig. 9 para reconocer fácilmente las coordenadas, las líneas regladas no se muestran en la práctica.

Además, la solicitud 302 de representación mostrada en la Fig. 8 se corresponde con la “actualización de la limitación del intervalo de representación” en el cual una región rectangular que incluye una coordenada (1, 1) superior-izquierda y una coordenada (8, 8) inferior-derecha que están dispuestas diagonalmente se establecen como la limitación 116a de solicitud. El proceso detallado es el mismo que el descrito anteriormente. Un resultado de la representación realizada por la unidad 110 de procesamiento de representaciones está restringido por la limitación 116a de solicitud, y las coordenadas que no están incluidas en la limitación 116a de solicitud no están sometidas a la representación. Tenga en cuenta que, en el momento en que se ejecuta la solicitud 302 de representación, el contenido de la región 122 de resultado de representación no se cambia.

Además, la solicitud 303 de solicitud de representación mostrada en la Fig. 8 se emite para pintar una región rectangular que incluye una coordenada (0, 0) superior-izquierda y una coordenada (9, 9) inferior-derecha que están dispuestas diagonalmente en gris.

Una sección importante de un proceso de ejecución de representación realizado en respuesta a una solicitud 303 de representación será descrita principalmente con referencia a la Fig. 5.

En la Fig. 5, se calcula la coordenada (0, 0) usada para representar un cuadrado sólido (en el paso S1303), y se determina si esta coordenada está incluida en la limitación 116b de representación o no (en el paso S1304). Dado que la coordenada (0, 0) está incluida en la limitación 116b de representación, el proceso procede al paso S1305 donde se determina si la coordenada (0, 0) está incluida en la limitación 116a de solicitud o no (en el paso S1305). Dado que la coordenada (0, 0) está fuera de la limitación 116a de solicitud actualizada por una solicitud 202 de representación, el proceso procede al paso S1308 donde se calcula la próxima coordenada (1, 0) de representación (en el paso S1308) y el proceso vuelve al paso S1302. Esto es, la coordenada (0, 0) no es representada en la región 122 de resultado de representación.

Después de eso, el proceso desde el paso S1303 al paso S1308 se realiza repetidamente en todas las coordenadas incluidas en el cuadrado sólido. Después de que se realice el proceso en todas las coordenadas incluidas en el cuadrado sólido, esto es, se satisface la condición de terminación de representación (en el paso S1302), el proceso procede al paso S1309 donde se comprueba el estado de disponibilidad de representación (en el paso S1309). Aunque algunas coordenadas incluyendo la coordenada (0, 0) no están sometidas a la representación debido a la limitación de la limitación 116a de solicitud, las coordenadas incluidas en la región rectangular incluyendo una coordenada superior-izquierda (1, 1) y una coordenada inferior-derecha (8, 8) que están dispuestas diagonalmente están sometidas a la representación. Por lo tanto, el estado de disponibilidad de representación no es el estado inicial, y en consecuencia, la determinación es negativa en el paso S1309 y el proceso de ejecución de representación termina (en el paso S1313).

La Fig. 9(B) muestra un resultado de una representación realizada en respuesta a la solicitud 303 de representación. En la Fig. 9(B), se ha sombreado un cuadrado 402 sólido representado en respuesta a la solicitud 303 de representación. Aunque la solicitud 303 de representación especifica la coordenada superior-izquierda (0, 0) y la coordenada inferior-derecha (9, 9), solo se pinta una región rectangular que incluye una coordenada superior-izquierda (1, 1) y una coordenada inferior-derecha (8, 8) que están dispuestas en esquinas opuestas debido a la limitación de la limitación 116a de solicitud al respecto de la solicitud 302 de representación y el marco 401 cuadrado no se sobrescribe.

Además, la solicitud 304 de representación mostrada en la Fig. 8 es emitida para realizar una representación de una línea que incluye un punto de inicio (0, 0) y un punto de fin (9, 9) que están dispuestos en extremos opuestos con un grosor de línea de 1 y un color negro.

Se realiza un proceso de ejecución de representación en respuesta a la solicitud 304 de representación según el proceso mostrado en la Fig. 5 de manera similar al proceso descrito anteriormente.

La Fig. 9(C) muestra un resultado de una representación realizada en respuesta a una solicitud 304. Como se muestra en la Fig., aunque la solicitud 304 de representación especifica una representación de línea que incluye el punto de inicio (0, 0) y el punto de fin (9, 9) que sirven como extremos opuestos, se aplica la limitación de la limitación 116a de solicitud al respecto de la solicitud 302 de representación. Por lo tanto, solo se representa una línea 403 que incluye un punto de inicio (1, 1) y un punto de fin (8, 8) que sirven como extremos opuestos, y las coordenadas (0, 0) y (9, 9) no se sobrescriben.

A continuación, se describirán ejemplos de otra solicitud de representación y otro proceso de representación realizado en respuesta a la solicitud de representación en detalle. Aquí, se describirá como ejemplo un caso donde un proceso de representación no se realiza en respuesta a una solicitud de representación.

5 La Fig. 10 es un diagrama que ilustra una configuración de un grupo 300A de solicitudes de representación almacenado en la región 121 de solicitud de representación. Solo una solicitud 303A de representación es diferente de la solicitud de representación mostrada en la Fig. 8 descrita anteriormente, y otras configuraciones son las mismas que las mostradas en la Fig. 8. Además, la Fig. 11 incluye diagramas que ilustran el contenido de la región 122 de resultado de representación representada en respuesta al grupo 300A de solicitudes de representación mostrada en la Fig. 10. De aquí en adelante, se describirán principalmente partes diferentes de las mostradas en las Figs. 8 y 9.

10 El proceso de ejecución de representación se realiza basado en las solicitudes 301 y 302 de representación como se describió anteriormente.

La Fig. 11(A) muestra los resultados de representación obtenidos después de que se ejecuten las solicitudes 301 y 302 de representación. Como en el caso de la Fig. 9(A), se representa un marco 401 cuadrado.

15 Además, como la limitación 116a de solicitud, se especifica una región rectangular con las coordenadas superior-izquierda (1, 1) y las coordenadas inferior-derecha (8, 8) como esquinas opuestas.

Se envía una solicitud 303A de representación en la Fig. 10 para pintar con gris una región rectangular que incluye una coordenada superior-izquierda (10, 0) y una coordenada inferior-derecha (20, 10) que están dispuestas diagonalmente.

20 Se describirá principalmente una parte importante de un proceso de ejecución de representación realizado en respuesta a la solicitud 303A de representación.

25 En la Fig. 5, la coordenada (10, 0) se calcula como una coordenada usada para representar un cuadrado sólido (en el paso S1303), y se determina si esta coordenada está incluida en la limitación 116b de representación, de la región de resultado de representación o no (en el paso S1304). Dado que la coordenada (10, 0) está incluida en la limitación 116b de limitación de representación, el proceso procede al paso S1305 donde se determina si la coordenada (10, 0) está incluida en la limitación 116a de solicitud o no (en el paso S1305). Aquí, dado que la coordenada (10, 0) está fuera de la limitación 116a de solicitud, el proceso procede al paso S1308 donde se calcula la siguiente coordenada (11, 0) de representación (en el paso S1308), y después de eso, el proceso vuelve al paso S1302.

30 Después de eso, el proceso desde el paso S1303 al paso S1308 se realiza repetidamente en todas las coordenadas incluidas en el cuadrado sólido. Después de que el proceso realizado en todas las coordenadas incluidas en el cuadrado sólido termine, esto es, se satisface la condición de terminación de representación (en el paso S1302), el proceso procede al paso S1309 donde se comprueba el estado de disponibilidad de representación (en el paso S1309).

35 Aquí, todas las coordenadas incluidas en la región rectangular que incluye la coordenada superior-izquierda (10, 0) y la coordenada inferior-derecha (20, 10) que están dispuestas diagonalmente y que son especificadas por una solicitud 203A de representación están ubicadas fuera de la limitación 116a de solicitud. En otras palabras, la región rectangular a ser sometida a la representación en respuesta a la solicitud 203A de representación no intersecta con la región de la limitación 116a de solicitud.

40 En consecuencia, no se realiza la representación y el estado de disponibilidad de representación permanece como el estado inicial. Por lo tanto, la determinación es afirmativa en el paso S1309, "fuera de representación" se establece como el factor de interrupción en el registro 108 de factores de interrupción (en el paso S1310), se emite una solicitud de interrupción al medio 101 de procesamiento central (en el paso S1311), y el proceso de ejecución de representación se interrumpe (en el paso S1312). Tenga en cuenta que, dado que se interrumpe el proceso de ejecución de representación, no se ejecuta un proceso de representación en respuesta a la solicitud 304 de representación (mostrada en la Fig. 10).

45 Un resultado de representación obtenido tras realizar el proceso en respuesta a la solicitud 303A de representación se muestra en la Fig. 11(B). En la Fig. 11(B), se muestra virtualmente una región 404 rectangular a ser un cuadrado sólido en respuesta a la solicitud 303A de representación mediante una línea de puntos. Como se muestra en la Fig. 11(B), dado que la región 404 rectangular está fuera de la región rectangular especificada por la limitación 116a de solicitud, no se realiza el pintado gris, y como resultado, el contenido de la representación realizada en la región 122 de resultado de representación es el mismo que el mostrado en la Fig. 11(A).

50 Tenga en cuenta que, aunque se ha descrito anteriormente el caso donde el intervalo de representación de la solicitud 303A de representación está fuera de la limitación 116a de solicitud, también se puede realizar el proceso en la Fig. 5 en un caso donde el intervalo de representación de la solicitud 303A de representación está fuera de la limitación 116b de solicitud. Además, cuando se escribe el factor de interrupción en el paso S1310 de la Fig. 5, el

55

factor de interrupción a ser escrito puede determinarse dependiendo de si la región de representación está ubicada fuera de la limitación 116a de solicitud o fuera de la limitación 116b de representación.

5 Como se describió anteriormente, el dispositivo 1 de presentación de estados según la Realización 1 incluye el medio 104 de procesamiento de representación que sirve como hardware dedicado que ejecuta el proceso de representación de forma separada del medio 101 de procesamiento central que controla el dispositivo 1 de presentación de estados completo. En consecuencia, se puede reducir la carga de procesamiento aplicada al medio 101 de procesamiento central en el momento del proceso de representación. Además, dado que el medio 104 de procesamiento de representación realiza el proceso de representación, se realiza el proceso de representación a alta velocidad.

10 Además, el medio 104 de procesamiento central realiza el proceso de representación de forma independiente del medio 101 de procesamiento central en un periodo de tiempo desde cuando el comando de inicio se escribe en el registro 107 de instrucciones de inicio/fin a cuando el proceso de terminación de representación se realiza en respuesta a la solicitud de representación. Por lo tanto, en el medio 101 de procesamiento central, los recursos de procesamiento no están ocupados por el proceso de representación realizado por el medio 104 de procesamiento de representación, y en consecuencia, los recursos de procesamiento se pueden asignar suficientemente a los procesos de controlar una aplicación de control principal y similares. Consecuentemente, las funciones originales del dispositivo 1 de presentación de estados y las funciones de un aparato que incluye el dispositivo 1 de presentación de estados se pueden ejecutar a alta velocidad.

20 Además, dado que el medio 104 de procesamiento de representación termina el proceso de representación en respuesta a la solicitud de "terminación de representación" que sirve como solicitud de representación, el medio 104 de procesamiento de representación termina el proceso de representación independientemente del medio 101 de procesamiento central. Por otro lado, no se requiere del medio 101 de procesamiento central para monitorizar el proceso de representación realizado por el medio 104 de procesamiento de representación y no se requiere instruir el medio 104 de procesamiento de representación para terminar el proceso de representación, y en consecuencia, se reduce la carga de procesamiento causada por la monitorización y emisión de la instrucción al medio 104 de procesamiento de representación.

30 Además, en el proceso de terminación de representación realizado en respuesta a la solicitud de "terminación de representación", el factor de terminación se almacena en el registro 108 de factores de interrupción como el factor de interrupción. Dado que se puede almacenar un factor de interrupción arbitrario, el medio 101 de procesamiento central reconoce una razón de interrupción del proceso de representación del medio 104 de procesamiento de representación. Por ejemplo, cuando se almacena un factor de interrupción que representa que el medio 104 de procesamiento de representación está simplemente en un estado de parada temporal en el registro 108 de factores de interrupción, el medio 101 de procesamiento central reconoce que el medio 104 de procesamiento de representación ha parado temporalmente el proceso. Además, cuando un factor de interrupción que representa que el proceso completo ha terminado se almacena en el registro 108 de factores de interrupción, el medio 101 de procesamiento central reconoce que el proceso completo se ha completado.

40 Además, dado que la solicitud de representación puede almacenarse en el medio 118 de almacenamiento, cuando la solicitud de representación se realiza repetidamente, el proceso se puede realizar eficientemente. Esto es, cuando se usa una memoria intermedia tipo FIFO (primero en entrar, primero en salir) para emitir consecutivamente solicitudes de representación a un procesador gráfico, por ejemplo, todas las solicitudes de representación deberían almacenarse en la memoria intermedia tipo FIFO. En consecuencia, las solicitudes de representación a ser ejecutadas repetidamente se almacenan en la memoria intermedia FIFO para el número de repeticiones correspondientes. Sin embargo, según el dispositivo 1 de presentación de estados de la Realización 1, las solicitudes de representación a ser realizadas repetidamente son simplemente almacenadas en la región 121 de solicitud de representación como un conjunto de un grupo de solicitudes de representación. Entonces, solo mediante la escritura del comando de inicio en el registro 107 de instrucciones de inicio/fin, el medio 104 de procesamiento de representación ejecuta repetidamente el grupo de solicitudes de representación almacenado en la región 121 de solicitud de representación.

50 Además, cuando la representación de coordenadas no se ejecuta en el proceso de ejecución de representación (en la Fig. 5), el factor de interrupción se escribe en el registro 108 de factores de interrupción, y además, la solicitud de interrupción se emite al medio 101 de procesamiento central. En consecuencia, el medio 101 de procesamiento central reconoce la ocurrencia de un error. En consecuencia, el medio 101 de procesamiento central puede distinguir si la presentación no se ha realizado a propósito o si la presentación no se ha realizado debido a un error. Cuando la presentación no se ha realizado debido a un error, el medio 101 de procesamiento central realiza un proceso apropiado.

55 Además, la limitación 116a de solicitud y la limitación 116b de representación se proporcionan para que el medio 101 de procesamiento central pueda reconocer que no se ha realizado en absoluto la representación de las coordenadas por lo que la limitación está fuera de intervalo. En consecuencia, el medio 101 de procesamiento central puede realizar un proceso apropiado según sea necesario.

Además, cuando una imagen presentada en la pantalla se mueve poco a poco según una operación realizada por un operador, esto es, cuando se realiza una presentación animada, se ejecuta repetidamente una solicitud de representación para mover la posición de la imagen. En este caso, en el dispositivo 1 de presentación de estados de la Realización 1, se almacenan una pluralidad de grupos de solicitudes de representación (una solicitud de ejecución de representación y una solicitud de terminación de representación) a ser usadas hasta que la transferencia de la posición de la imagen haya terminado en el medio 118 de almacenamiento por adelantado. Entonces, el medio 101 de procesamiento central emite sucesivamente comandos de inicio con un intervalo predeterminado (0,1 segundos, por ejemplo) para hacer que el medio 104 de procesamiento de representación realice sucesivamente procesos de representación. Después de la terminación de los procesos realizados según los grupos de solicitudes de representación, los factores de terminación de representación se han almacenado en el registro 108 de factores de interrupción. Para entonces, aun cuando los procesos de representación se realizan consecutivamente, esto es, cuando se realiza la presentación animada, por ejemplo, el proceso principal realizado por el medio 101 de procesamiento central se interrumpe bruscamente. En general, la interrupción de procesos del medio 101 de procesamiento central se hace para ser minimizada para que las respuestas de alta velocidad sean realizadas y no se moleste al proceso principal. Bajo esta circunstancia, el registro 108 de factores de interrupción puede realizar independientemente un proceso de representación apropiado sin referirse al estado del proceso principal, y en consecuencia, esto es considerablemente efectivo para el medio 101 de procesamiento central que no tiene suficiente potencia para operar a alta velocidad.

Tenga en cuenta que, en la Realización 1, se ha descrito como un ejemplo el caso donde la unidad 116 de almacenamiento de limitaciones de intervalos de representación incluye la limitación 116a de solicitud especificada por la solicitud de representación y la limitación 116b de representación calculada según la región 122 de resultado de representación. De manera alternativa, cuando un intervalo presentable de la pantalla 125 de cristal líquido no coincide con el tamaño de la región 122 de resultado de representación, el intervalo presentable de la pantalla 125 de cristal líquido puede almacenarse de manera independiente como un intervalo de representación en la unidad 116 de almacenamiento de limitaciones de intervalos de representación. Además, el estado de disponibilidad se almacena preferiblemente en la unidad 117 de almacenamiento de estados de disponibilidad de representación para cada intervalo de representación almacenado en la unidad 116 de almacenamiento de limitaciones de intervalos de representación.

Además, en el paso S1307 de la Fig. 5 según la Realización 1, solo cuando una coordenada de representación se incluye en la limitación 116b de representación (en el paso S1304) y en la limitación 116a de solicitud (en el paso S1305), el valor almacenado en la unidad 117 de almacenamiento de estados de disponibilidad de representación se cambia (en el paso S1307). Esto es, en la Realización 1, la primera variable de disponibilidad de representación y la segunda variable de disponibilidad de representación según la presente invención son representadas por un único valor. Sin embargo, un estado de disponibilidad de representación de la limitación 116b de representación y un estado de disponibilidad de representación de la limitación 116a de solicitud se pueden almacenar por separado, y en este caso, se puede realizar un control más preciso.

Realización 2

En la Realización 2, se describirá como un ejemplo el caso donde, cuando una pluralidad de regiones de solicitudes de representación se disponen separadamente las unas de las otras en medios de almacenamiento, las solicitudes de representación almacenadas en las regiones de solicitudes de representación se ejecutan consecutivamente. Tenga en cuenta que, en la Realización 2, se describirán principalmente las partes diferentes a las de la Realización 1.

La Fig. 12 es un diagrama que ilustra configuraciones de regiones 121a y 121b de solicitud de presentación según la Realización 2. En la Fig. 12, las regiones 121a y 121b de solicitud de representación se disponen separadamente la una de la otra en el medio 118 de almacenamiento.

Las regiones 121a y 121b incluyen los grupos 501 y 506 de solicitudes de representación respectivamente. El grupo 501 de solicitud de representación incluye las solicitudes 502 a 505 de representación. Las solicitudes 502 a 504 de representación son comandos para solicitar la ejecución de la representación de un marco cuadrado y similar. Por otro lado, la región 506 de solicitud de representación incluye las solicitudes 507 a 509 de representación. Las solicitudes 507 y 508 de representación son comandos para solicitar la ejecución de representación, y la solicitud 509 de representación es un comando para solicitar la terminación de la representación.

Además, la solicitud 505 de representación es un comando para reemplazar una dirección de instrucción almacenada en un registro 106 de direcciones de instrucción por una dirección donde se almacena una solicitud de representación a ser procesada a continuación, y es una característica de la Realización 2. La solicitud 505 de representación tiene la dirección de instrucción que es el destino del cambio del parámetro. Cuando la dirección de instrucción del registro 106 de direcciones de instrucción especifica la solicitud 505 de representación, el medio 104 de procesamiento de representación realiza un proceso de cambio de dirección (que será descrito de aquí en adelante).

La Fig. 13 es un diagrama de flujo que ilustra un proceso de solicitud de representación realizado por el medio 104 de procesamiento de representación según la Realización 2 de la presente invención.

La Fig. 13 es sustancialmente la misma que la Fig. 4 descrita anteriormente excepto por el paso S1208. En el paso S1208, cuando una solicitud de representación se corresponde con un "cambio de dirección", la dirección de instrucción del registro 106 de direcciones de instrucción se reemplaza por una dirección de instrucción de un destino del cambio. La dirección de instrucción del destino del cambio es proporcionada en respuesta a la solicitud 505 de representación que representa el "cambio de dirección" y está donde se almacena la siguiente solicitud de representación a ser procesada.

En consecuencia, cuando el proceso de solicitud de representación se ejecuta de nuevo, se ejecuta la solicitud de representación especificada por la dirección de instrucción cambiada en el paso S1208.

La Fig. 14 es un diagrama de flujo que ilustra una operación realizada según los grupos 501 y 506 de solicitudes de representación mostrados en la Fig. 12. En la Fig. 14 se describirán una operación del medio 101 de procesamiento central y una operación del medio 104 de procesamiento de representación. Tenga en cuenta que los grupos 501 y 506 de solicitudes de representación han sido escritos en las regiones 121a y 121b de solicitud de representación, respectivamente.

(1) Operación del medio 101 de procesamiento central

El medio 101 de procesamiento central escribe un comando de inicio en un registro 107 de instrucciones de inicio/fin (en el paso S41). Después de eso, el medio de procesamiento central ejecuta un proceso de control requerido según un programa de control del dispositivo (en el paso S42). Posteriormente, cuando el medio 104 de procesamiento de representación emite una solicitud de interrupción, el medio 101 de procesamiento central interrumpe el proceso del paso S42 y realiza un proceso de interrupción predeterminado (en el paso S43). Esto es, en un periodo desde cuando se escribe el comando de inicio en el registro 107 de instrucciones de inicio/fin a cuando se emite la solicitud de interrupción, el medio de procesamiento central realiza el proceso de control independientemente del medio 104 de procesamiento de representación.

(2) Operación del medio 104 de procesamiento de representación

A continuación, se describirá la operación del medio 104 de procesamiento de representación.

Cuando se escribe el comando de inicio en el registro 107 de instrucciones de inicio/fin, el medio 104 de procesamiento de representación realiza un proceso de solicitud de representación según una solicitud de representación incluida en la región 121 de solicitud de representación especificada por una dirección de instrucción almacenada en el registro 106 de direcciones de instrucción (en el paso S51). Asumiendo que el registro 106 de direcciones de instrucción almacena una dirección de instrucción que representa la solicitud 502 de representación, se ejecuta un proceso que se corresponde con la solicitud 502 de representación.

Posteriormente, se realizan los procesos correspondientes a las solicitudes 503 y 504 (en el paso S52 y el paso S53).

A continuación, se realiza un proceso de cambio de dirección en respuesta a la solicitud 505 de representación que representa el "cambio de dirección" (en el paso S54). Como se muestra en la Fig. 13, en el proceso de cambio de dirección, una dirección donde se almacena la solicitud 507 de representación a ser procesada a continuación se almacena en el registro 106 de direcciones de instrucción. Por consiguiente, en el siguiente proceso de solicitud de representación, se ejecuta la solicitud 507 de representación que es independiente del grupo 501 de solicitudes de representación.

Posteriormente, se realizan los procesos de solicitud de representación en respuesta a las solicitudes 507 y 508 de representación (en el paso S55 y el paso S56), y después de eso, se realiza un proceso de terminación de representación en respuesta a la solicitud 509 de representación que representa la "terminación de representación". Entonces, el medio 104 de procesamiento de representación emite la solicitud de interrupción al medio 101 de procesamiento central en el proceso de terminación de representación (en el paso S57), y termina el proceso.

Como se describió anteriormente, según la Realización 2, la solicitud de representación que representa el "cambio de dirección" se proporciona como una solicitud de representación, y la dirección de instrucción del registro 106 de direcciones de instrucción se actualiza según la solicitud que represente el "cambio de dirección". En consecuencia, disponiendo de manera separada los grupos de solicitudes de representación de regiones incluidas en el medio 118 de almacenamiento y proporcionando la solicitud de representación que representa el "cambio de dirección" para cambiar una dirección a una dirección principal de la región 506 de solicitud de representación, el proceso de representación correspondiente a las solicitudes de representación ubicadas separadamente se puede ejecutar continuamente. Dado que un cambio de una dirección de la región 121a de solicitud de representación a la región 121b de solicitud de representación se puede realizar independientemente del medio 101 de procesamiento central, no se aumenta la carga de procesamiento aplicada al medio 101 de procesamiento central.

Además, cuando se requieren varias solicitudes de representación para realizar una representación complicada, las solicitudes de representación se disponen en diferentes regiones incluidas en el medio 118 de almacenamiento para que se use eficientemente una región limitada del medio 118 de almacenamiento.

5 Además, dado que las solicitudes de representación se pueden dividir en una pluralidad de unidades para que la pluralidad de unidades se dispongan en el medio 118 de almacenamiento, se puede conseguir una configuración de programa eficiente para presentar una pluralidad de pantallas que tiene partes comunes y partes diferentes. Esto es, las solicitudes de representación de las partes comunes y las solicitudes de representación de las partes diferentes se almacenan separadamente en el medio 118 de almacenamiento, y cuando las solicitudes se van a ejecutar, las solicitudes de representación de las partes diferentes son emitidas seguidas de las solicitudes de las partes comunes. Dado que las solicitudes de representación de las partes comunes no se requieren que se almacenen en el medio 118 de almacenamiento en una forma de intersección, se puede reducir el tamaño de la región 121 de solicitud de representación.

Realización 3

15 En la Realización 3 que no es una realización de la invención pero ayuda a entender la invención, se describirán principalmente partes diferentes de las del dispositivo de presentación de estados según la Realización 1. Una configuración de un dispositivo de presentación de estados según esta misma realización es similar a la del dispositivo de presentación de estados según la Realización 1.

20 En esta realización, una única solicitud de representación incluye una condición de repetición de representación, y se describirá un ejemplo en el cual un medio 104 de procesamiento de representación realiza repetidamente el mismo proceso de representación según la condición de repetición de representación.

La Fig. 15 es un diagrama que ilustra un ejemplo de contenidos de datos almacenados en una región 121 de solicitud de representación almacenados en el dispositivo de presentación de estados según la Realización 3 de la presente invención.

25 Como se muestra en la Fig. 15, una solicitud 601 de representación se almacena en la región 121 de solicitud de representación en el medio 118 de almacenamiento.

La solicitud 601 de representación incluye una instrucción 601a de inicio de representación, una instrucción (imagen) 601b de función de representación, una coordenada 601c superior-izquierda de intervalo de representación, una coordenada 601d inferior-derecha de intervalo de representación, una condición 601e de repetición de representación, y una dirección 601f de imagen de representación.

30 Cuando se emite una instrucción para representar datos de imagen según la instrucción (imagen) 601b de función de representación, una dirección de datos 602 de imagen a ser representados incluida en un medio 118 de almacenamiento se almacena en la dirección 601f de imagen de representación. Además, una condición de repetición para representar repetidamente los mismos datos de imagen se almacena en la condición 601e de repetición de representación.

35 La Fig. 16 es un diagrama que ilustra el contenido de los datos representados incluidos en una región 122 de resultado de representación incluida en el dispositivo de presentación de estados según la Realización 3 de la presente invención. La Fig. 16 muestra el contenido de los datos de representación almacenados en la región 122 de resultado de representación como un resultado de la ejecución de la solicitud de representación mostrada en la Fig. 15. Por el bien de una descripción visual, una imagen 305 de pantalla se presenta en la pantalla 125 de cristal líquido en vez de los datos representados.

El medio 104 de procesamiento de representación representa repetidamente los datos 602 de imagen según la condición 601e de repetición de representación. Aquí, se muestra como ejemplo un caso donde los datos 602 de imagen son representados repetidamente en dirección horizontal dentro de un intervalo 701 de representación.

45 La Fig. 17 incluye un diagrama que ilustra un tamaño de datos 602 de imagen y un tamaño de un intervalo 701 de representación.

Una altura 951 de imagen se corresponde con un tamaño de los datos 602 de imagen en una dirección vertical cuando los datos de imagen se representan en la pantalla 125 de cristal líquido.

Un ancho 952 de imagen se corresponde con un tamaño de los datos 602 de imagen en una dirección horizontal cuando los datos de imagen se representan en la pantalla 125 de cristal líquido.

50 Un ancho 955 de representación se corresponde con un tamaño del intervalo 701 de representación en la dirección horizontal cuando el intervalo de representación se representa en la pantalla 125 de cristal líquido.

Una altura 956 de representación se corresponde con un tamaño del intervalo 701 de representación en la dirección vertical cuando el intervalo de representación se representa en la pantalla 125 de cristal líquido. En este ejemplo, la altura 956 de representación y la altura 951 de imagen coinciden la una con la otra.

La Fig. 18 es un diagrama que ilustra un proceso de escribir repetidamente los datos 602 de imagen en la región 122 de resultado de presentación realizado por el medio 104 de procesamiento de representación incluido en el dispositivo de presentación de estados según la Realización 3 de la presente invención en detalle.

- 5 Como se muestra en la Fig. 18, los datos 602 de imagen incluyen pequeñas regiones 961 y 981 grises rectangulares, y una gran región gris rectangular dispuesta entre las pequeñas regiones 961 y 981 grises rectangulares. Además, se asume que el proceso repetitivo se realiza en las regiones rectangulares individuales.

De aquí en adelante, se describirá el contenido del proceso repetitivo además de la relación de correspondencia con una dirección incluida en el medio 118 de almacenamiento.

(1) Asignación de dirección en el medio 118 de almacenamiento

- 10 En el medio 118 de almacenamiento, las direcciones que aumentan en un orden ascendente se asignan a la región 122 de resultado de representación. A continuación se describirán las relaciones de correspondencia entre las direcciones y los puntos luminosos de la pantalla 125 de cristal líquido.

(1.1) Un punto luminoso más alto-izquierdo de la pantalla 125 de cristal líquido se corresponde con la dirección más pequeña en la región 122 de resultado de representación.

- 15 (1.2) De aquí en adelante, los puntos luminosos hacia la parte derecha de la pantalla 125 de cristal líquido se corresponden a direcciones en la región 122 de resultado de representación en orden ascendente.

(1.3) Cuando un punto luminoso llega al extremo más a la derecha de la pantalla 125 de cristal líquido, la siguiente dirección se asigna a un punto luminoso ubicado en el extremo más a la izquierda en la fila inmediatamente por debajo de la fila procesada por un punto luminoso.

- 20 (1.4) Después de eso, los puntos luminosos de una fila de izquierda a derecha se corresponden con direcciones en la región 122 de resultado de representación en orden ascendente.

(2) Repetir intervalo en la dirección horizontal

A continuación, se describirá un intervalo de representación horizontal del intervalo 701 de representación.

(2.1) Representación de una región 961 rectangular

- 25 El medio 104 de procesamiento de representación escribe repetidamente datos de representación usados para presentar la región 961 rectangular en la región 122 de resultado de representación. Una dirección de un destino de escritura es aumentada en orden ascendente. Por esto, en la pantalla 125 de cristal líquido, la representación se realiza repetidamente de izquierda a derecha. Además, el medio 104 de procesamiento de representación aumenta la dirección del destino de escritura en el orden ascendente en curso de la representación repetitiva, e interrumpe la representación repetitiva cuando una posición de escritura de la dirección sobrepasa una posición correspondiente a una parte del extremo derecho del intervalo 701 de representación. Esto es porque, dado, entre las direcciones incluidas en el medio 118 de almacenamiento, una dirección que sigue a la dirección de la parte del extremo derecho del intervalo 701 de representación se asigna a una parte del extremo izquierdo del intervalo 701 de representación, realizándose repetidamente una representación errónea si la representación repetitiva continua.

- 35 (2.2) Representación de una región 981 rectangular

El medio 104 de procesamiento de representación realiza una representación repetitiva de la región 981 rectangular de forma similar a la región 961 rectangular. Además, con la condición de repetición de la región 961 rectangular, el medio 104 de procesamiento de representación interrumpe la representación repetitiva cuando una posición de escritura se corresponde con la dirección de escritura que sobrepasa la posición correspondiente a la parte del extremo derecho del intervalo 701 de representación.

- 40

(2.3) Primer elemento común a las regiones 961 y 981 rectangulares

El medio 104 de procesamiento de representación interrumpe la representación repetitiva realizada para cada región rectangular cuando una posición de escritura se corresponde con una dirección de un destino de escritura que sobrepasa una posición correspondiente a la parte del extremo derecho del intervalo 701 de representación. Las direcciones incluidas en el medio 118 de almacenamiento no terminan en el extremo derecho del intervalo 701 de representación sino que continúan hasta el extremo izquierdo del mismo. Por lo tanto, una determinación de si la posición correspondiente a la parte del extremo derecho del intervalo 701 de representación ha sido sobrepasada se puede determinar usando el resto obtenido de dividir un valor de una dirección por el número total de puntos luminosos en la dirección horizontal, por ejemplo.

- 45

- 50 (2.4) Segundo elemento común a las regiones 961 y 981 rectangulares.

De manera similar, el medio 104 de procesamiento de representación interrumpe la representación repetitiva cuando la posición de escritura correspondiente a la dirección del destino de escritura sobrepasa una posición correspondiente a la parte del extremo derecho de la pantalla 125 de cristal líquido. Esto es porque la representación no está permitida que se realice en regiones ubicadas fuera del extremo derecho de la pantalla 125 de cristal líquido.

5 Cuando una diferencia entre una dirección obtenida en un momento cuando la representación empieza y la dirección del destino de escritura en el momento actual sobrepasa el número de puntos luminosos en la dirección horizontal, el proceso repetitivo se interrumpe preferiblemente.

(3) Intervalo repetitivo en la dirección vertical.

10 A continuación, se describirá un intervalo de representación en la dirección vertical de un intervalo 701 de representación.

(3.1) Representación de la región 961 rectangular

Después de que los datos 602 de imagen se representen repetidamente en la dirección horizontal en una primera fila, el medio 104 de procesamiento de representación calcula una posición de representación repetitiva en la segunda fila. En el ejemplo mostrado en la Fig. 18, como se indica por una marca 971 de flecha, se obtiene la posición en la segunda fila donde la región 961 rectangular ha de representarse. Específicamente, una dirección de un destino de escritura de la región 961 rectangular es aumentada hasta que la dirección se desplaza de la posición de la parte del extremo izquierdo del intervalo 701 de representación en la dirección vertical por una cantidad correspondiente a la altura 951 de la imagen. Como resultado del incremento de la dirección de destino de escritura, cuando la dirección es mayor que una dirección correspondiente a la parte del extremo más bajo a la derecha del intervalo 701 de representación, se determina que la posición de escritura sobrepasa el intervalo 701 de representación. En consecuencia, el medio 104 de procesamiento de representación interrumpe la representación repetitiva.

(3.2) Representación de la región 981 rectangular

El medio 104 de procesamiento de representación representa repetidamente la región 981 rectangular de manera similar al caso de la región 961 rectangular. Esto es, después de que se representen repetidamente los datos 602 de imagen en una primera fila en la dirección horizontal, se calcula una posición de representación repetitiva en la segunda fila. En el ejemplo mostrado en la Fig. 18, como se indica por una marca 991 de flecha, se obtiene la posición en la segunda fila donde la región 981 rectangular ha de representarse. Además, como con la condición de repetición de la región 961 rectangular, el medio 104 de procesamiento de representación interrumpe la representación repetitiva cuando una posición de escritura correspondiente a la dirección destino de escritura sobrepasa la posición correspondiente a la parte del extremo más bajo derecho del intervalo 701 de representación.

(3.3) Elemento común a las regiones 961 y 981 rectangulares

De manera similar, el medio 104 de procesamiento de representación interrumpe la representación repetitiva cuando la posición de escritura correspondiente a la dirección de destino de escritura sobrepasa una posición correspondiente a la parte del extremo más bajo de la pantalla 125 de cristal líquido. Esto es porque la representación no está permitida realizarla en regiones más allá del extremo más bajo de la pantalla 125 de cristal líquido.

La Fig. 19 es un diagrama de flujo que ilustra un procedimiento de la representación repetitiva realizada por el medio 104 de procesamiento de representación incluido en el dispositivo de presentación de estados según la Realización 3 de la presente invención. De aquí en adelante, se describirán los pasos mostrados en la Fig. 19.

(Paso S1001)

El medio 104 de procesamiento de representación inicia un proceso de representación cuando una instrucción de inicio se escribe en el registro 107 de instrucciones de inicio/fin.

(Paso S1002)

45 El medio 104 de procesamiento de representación determina si la representación repetitiva continua o no según la condición 601e de repetición de representación usando el criterio descrito con referencia a la Fig. 18. Cuando la representación repetitiva ha de continuar, el proceso procede al paso S1003 mientras que si la representación repetitiva ha de terminar, el proceso procede al paso S1006.

(Paso S1003)

50 El medio 104 de procesamiento de representación calcula una dirección que está incluida en el medio 118 de almacenamiento y que se corresponde con una posición en la cual se va a realizar la representación usando el método descrito con referencia a la Fig. 18.

(Paso S1004)

El medio 104 de procesamiento de representación determina si la posición correspondiente a la dirección calculada en el paso S1003 está incluida en el intervalo 701 de representación usando el criterio descrito con referencia a la Fig. 18. Cuando está incluido, el proceso procede al paso S1005, y cuando no está incluido, el proceso vuelve al paso S1002 y se repite el mismo proceso.

5 (Paso S1005)

El medio 104 de procesamiento de representación escribe datos de representación en la dirección correspondiente a la posición en la cual se va a realizar la representación. Por ejemplo, el medio 104 de procesamiento de representación escribe un valor de color especificado por una solicitud de representación en la dirección.

(Paso S1006)

10 El medio 104 de procesamiento de representación termina el proceso de representación.

Tenga en cuenta que, en la descripción del procedimiento de representación repetitiva descrito anteriormente, se asume que la representación repetitiva se realiza en las direcciones horizontal y vertical. Sin embargo, el mismo proceso puede realizarse cuando la representación repetitiva se realiza en solo una de las direcciones horizontal o vertical.

15 Como se describió anteriormente, dado que el medio 104 de procesamiento de representación representa repetidamente los datos 602 de imagen mientras incrementa la dirección de destino de escritura en un orden ascendente según la condición 601e de repetición de representación, el medio 104 de procesamiento de representación opera independientemente del medio 101 de procesamiento central durante la realización de la representación repetitiva. En consecuencia, se puede reducir la carga aplicada al medio 101 de procesamiento central. Además, esto es preferible en términos de ahorro de regiones de almacenamiento dado que el número de solicitudes de representación se puede reducir.

20 Además, la imagen se representa repetidamente de forma que un patrón o similar se forma simplemente proporcionando datos de imagen pequeños por adelantado. Por esto, dado que el número de cálculos de representaciones se puede reducir cuando se compara con un caso donde el patrón se representa mediante representación de línea, se puede mejorar la eficiencia del proceso de representación.

25 Además, el medio 104 de procesamiento de representación interrumpe la representación repetitiva cuando la dirección de destino de escritura incluida en el medio 118 de almacenamiento sobrepasa la posición correspondiente al extremo derecho del intervalo 701 de representación o de la pantalla 125 de cristal líquido, el medio 104 de procesamiento de representación puede realizar la representación repetitiva aproximadamente.

30 Además, el medio 104 de procesamiento de representación interrumpe la representación repetitiva cuando la dirección de destino de escritura incluida en el medio 118 de almacenamiento sobrepasa la posición correspondiente al extremo inferior del intervalo 701 de representación o de la pantalla 125 de cristal líquido, el medio 104 de procesamiento de representación puede realizar la representación repetitiva aproximadamente.

35 Tengas en cuenta que es preferible que, cuando el medio 104 de procesamiento de representación aumenta la dirección destino de escritura incluida en el medio 118 de almacenamiento en el orden ascendente, mientras la dirección destino de escritura no haya alcanzado una dirección correspondiente a la parte del extremo superior-izquierdo del intervalo 701 de representación, el medio 104 de procesamiento de representación no realiza ninguna escritura. Si la escritura se realiza antes de que la dirección de destino de escritura alcance la dirección correspondiente a la parte del extremo superior-izquierdo del intervalo 701 de representación, se representa una parte superior o una parte izquierda de una imagen relativa al intervalo 701 de representación.

40 Realización 4

En la Realización 4 que no es una realización de la invención pero ayuda a entender la invención, se describirá principalmente una parte diferente del dispositivo de presentación de estados según la Realización 1. Una configuración de un dispositivo de presentación de estados de esta realización es la misma a la de la Realización 1.

45 En esta realización, se describirá un ejemplo de una operación de presentación de un componente de una GUI tal como un botón en una pantalla 125 de cristal líquido incluido en una unidad 123 de presentación de cristal líquido.

La Fig. 20 es un diagrama que ilustra un botón configurado mediante la representación repetida de datos de imagen en un intervalo 1101 de representación en el dispositivo de presentación de estados según la Realización 4 de la presente invención. La Fig. 20 muestra un ejemplo del contenido de datos de representación almacenados en una región 122 de resultado de representación, y muestra una imagen 305 de pantalla presentada en la pantalla 125 de cristal líquido en vez de los datos de representación por el bien de una descripción visual.

50 Como se muestra en la Fig. 20, una imagen degradada que es una imagen que tiene un color gradualmente aclarado se representa repetidamente alrededor del botón "botón" en el intervalo 1101 de representación incluido en

la imagen 305 de pantalla. De este modo, se obtiene un efecto visual tal que el botón "botón" está rodeado de un marco degradado en vez de una simple línea.

De manera similar, mediante la representación repetida de datos de imagen que incluyen dos colores alrededor del botón "botón", se obtiene un efecto visual tal que el botón "botón" está rodeado de sombra. Además, se puede obtener un efecto visual tal como un resplandor brillante.

Realización 5

En la Realización 5 que no es una realización de la invención pero ayuda a entender la invención, se describirán principalmente partes diferentes del dispositivo de presentación de estados según la Realización 1. La configuración de un dispositivo de presentación de estados de esta realización es la misma a la descrita en la Realización 1.

En esta realización, se describirá un ejemplo de operaciones de realizar un proceso de representación desde una posición en datos de imagen mediante el desplazamiento de los datos de imagen por un resto obtenido de dividir cada valor de coordenada en las coordenadas superior-izquierda del intervalo de representación por el ancho y la altura de los datos de imagen.

La Fig. 21 incluye diagramas que ilustran contenido de datos almacenados en una región 121 de solicitud de representación incluida en el dispositivo de presentación de estados según la Realización 5 de la presente invención.

Como se muestra en la Fig. 21(a), la región 121 de solicitud de representación incluida en un medio 118 de almacenamiento almacena una solicitud 801 de representación.

La solicitud 801 de representación incluye una instrucción 801a de inicio de representación, una instrucción (resto de imagen) 801b de función de representación, una coordenada 801c de coordenada superior-izquierda de intervalo de representación, una coordenada 801d de coordenada inferior-derecha de intervalo de representación, una condición 801e de repetición de representación, y una dirección 801f de imagen de representación.

Cuando se emite una instrucción para representar datos de imagen usando un resto según la instrucción (resto de imagen) 801b de función de representación, se almacena una dirección de datos 602 de imagen a ser representada que está incluida en el medio 118 de almacenamiento en la dirección 801f de imagen de representación. Además, se almacena una condición de repetición para realizar representaciones repetitivas mientras que los datos de imagen se desplazan usando el resto en la condición 801e de repetición de representación.

La Fig. 21(b) muestra el contenido de los datos de representación almacenados en una región 122 de resultado de representación en respuesta a la solicitud 801 de representación mostrada en la Fig. 21(a). Aquí, se presenta una imagen 305 de pantalla en la pantalla 125 de cristal líquido en vez de los datos de representación por el bien de la descripción visual. En referencia a la Fig. 21, de aquí en adelante se describirá un procedimiento de representación de los datos de imagen usando el resto en el paso (1) al paso (5).

(1) Como con la operación de la Realización 1 mostrada en la Fig. 2, el medio 104 de procesamiento de representación obtiene una solicitud de representación según una dirección almacenada en un registro 106 de direcciones de instrucción y realiza un proceso de representación en respuesta a la solicitud de representación. El medio 104 de procesamiento de representación obtiene la solicitud 801 de representación según la dirección almacenada en el registro 106 de direcciones de instrucción.

(2) El medio 104 de procesamiento de representación determina que los datos de imagen serán representados usando un resto en este proceso de representación según la instrucción (resto de imagen) 801b de función de representación.

(3) El medio 104 de procesamiento de representación calcula un resto (de aquí en adelante referido como "Mod(X)") mediante la división de una coordenada horizontal (de aquí en adelante referida como una "coordenada X") en una coordenada superior-izquierda de un intervalo 610 de representación representada por la coordenada 801c superior-izquierda del intervalo de representación por un ancho de los datos 602 de imagen. Aquí, dado que la coordenada X en la coordenada superior-izquierda del intervalo 610 de representación es "0", el resto obtenido mediante la división de la coordenada por un valor "2" del ancho de los datos 602 de imagen se representa como sigue: $\text{Mod}(X) = 0$.

(4) El medio 104 de procesamiento de representación calcula un resto (de aquí en adelante referido como "Mod(Y)") mediante la división de una coordenada vertical (de aquí en adelante referida como una "coordenada Y") en la coordenada superior-izquierda de un intervalo 610 de representación representada por la coordenada 801c superior-izquierda del intervalo de representación por una altura de los datos 602 de imagen. Aquí, dado que la coordenada Y en la coordenada superior-izquierda del intervalo 610 de representación es "0", el resto obtenido mediante la división de la coordenada por un valor de la altura de los datos 602 de imagen se representa como sigue: $\text{Mod}(Y) = 0$.

(5) El medio 104 de procesamiento de representación presenta, en la coordenada superior-izquierda del intervalo 610 de representación, datos de píxel en una posición desplazada hacia la derecha por el resto $\text{Mod}(X)$ y

desplazada hacia abajo por el resto Mod(Y) desde un dato de píxel superior-izquierdo de los datos 602 de imagen primero, y posteriormente, representa los datos hacia la derecha y hacia abajo desde los datos de píxel superior-izquierdo de los datos 602 de imagen a posiciones desde la coordenada superior-izquierda del intervalo 610 de representación a la coordenada inferior-derecha del intervalo 610 de representación.

5 Tenga en cuenta que los restos Mod(X) y Mod(Y) de todas las coordenadas incluidas en el intervalo 610 de representación se pueden calcular, y en cada una de las coordenadas, se pueden presentar los datos de píxel obtenidos mediante el desplazamiento de los datos de píxel superior-izquierdo de los datos 602 de imagen hacia la derecha por el resto Mod(X) y hacia abajo por el resto Mod(Y).

10 Los resultados de la representación realizada como se describió anteriormente se muestran en la Fig. 21(b). Aquí, dado que el resto de la coordenada X y el resto de la coordenada Y es "0", y el tamaño del intervalo 610 de representación es igual al tamaño de los datos 602 de imagen, los datos 602 de imagen se presentan en el intervalo 610 de representación sin cambios.

15 La Fig. 22 es un diagrama que ilustra otros contenidos de datos a ser almacenados en la región 121 de solicitud de representación incluidos en el dispositivo de presentación de estados según la Realización 5 de la presente invención.

Como se muestra en la Fig. 22(a), una solicitud 802 de representación se almacena en la región 121 de solicitud de representación en el medio 118 de almacenamiento.

20 La solicitud 802 de representación incluye una instrucción 802a de inicio de representación, una instrucción (resto de imagen) 802b de función de representación, una coordenada 802c superior-izquierda de intervalo de representación, una coordenada 802d inferior-derecha de intervalo de representación, una condición 802e de repetición de representación, y una dirección 802f de imagen de representación.

25 Cuando se emite una instrucción para representar datos de imagen usando un resto según la instrucción (resto de imagen) 802b de función de representación, se almacena una dirección de datos 602 de imagen que está incluida en el medio 118 de almacenamiento en la dirección 802f de imagen de representación. Además, se almacena una condición de repetición para realizar representaciones repetitivas mientras que los datos de imagen se desplazan usando el resto en la condición 802e de repetición de representación.

30 La Fig. 22(b) muestra el contenido de los datos de representación almacenados en la región 122 de resultado de representación en respuesta a la solicitud 801 de representación mostrada en la Fig. 22(a). Aquí, se presenta una imagen 305 de pantalla en la pantalla 125 de cristal líquido en vez de los datos de representación por el bien de la descripción visual. En referencia a la Fig. 22, de aquí en adelante se describirá un procedimiento de representación de los datos de imagen usando el resto en el paso (1) al paso (5).

35 (1) Como con la operación de la Realización 1 mostrada en la Fig. 2, el medio 104 de procesamiento de representación obtiene una solicitud de representación según una dirección almacenada en un registro 106 de direcciones de instrucción y realiza un proceso de representación en respuesta a la solicitud de representación. El medio 104 de procesamiento de representación obtiene la solicitud 802 de representación según la dirección almacenada en el registro 106 de direcciones de instrucción.

(2) El medio 104 de procesamiento de representación determina que los datos de imagen a ser representados usando un resto en este proceso de representación según la instrucción (resto de imagen) 802b de función de representación.

40 (3) El medio 104 de procesamiento de representación calcula un resto "Mod(X)" mediante la división de una coordenada X en una coordenada superior-izquierda de un intervalo 710 de representación representada por la coordenada 802c superior-izquierda del intervalo de representación por el ancho de los datos 602 de imagen. Aquí, dado que la coordenada X en la coordenada superior-izquierda del intervalo 710 de representación es "1", el resto obtenido mediante la división de la coordenada por un valor "2" del ancho de los datos 602 de imagen se representa como sigue: $\text{Mod}(X) = 1$.

45 (4) El medio 104 de procesamiento de representación calcula un resto "Mod(Y)" mediante la división de una coordenada Y en la coordenada superior-izquierda de un intervalo 710 de representación representada por la coordenada 802c superior-izquierda del intervalo de representación por una altura de los datos 602 de imagen. Aquí, dado que la coordenada Y en la coordenada superior-izquierda del intervalo 710 de representación es "0", el resto obtenido mediante la división de la coordenada por un valor "4" de la altura de los datos 602 de imagen se representa como sigue: $\text{Mod}(Y) = 0$.

50 (5) El medio 104 de procesamiento de representación presenta, en la coordenada superior-izquierda del intervalo 710 de representación, datos de píxel en una posición desplazada hacia la derecha por el resto Mod(X) y desplazada hacia abajo por el resto Mod(Y) desde un dato de píxel superior-izquierdo de los datos 602 de imagen primero, y posteriormente, representa los datos hacia la derecha y hacia abajo desde los datos de píxel superior-izquierdo de los datos 602 de imagen a posiciones desde la coordenada superior-izquierda del intervalo 710 de

- representación a la coordenada inferior-derecha del intervalo 710 de representación. Aquí, unos datos de píxel llegan al extremo derecho de los datos 602 de imagen antes de llegar al extremo derecho del intervalo 710 de representación, y en este caso, la representación se realiza además empezando desde un dato de píxel en el extremo izquierdo de los datos 602 de imagen. Esto es, cuando llega al extremo derecho de los datos de imagen antes de llegar al extremo derecho del intervalo de representación, la representación se realiza empezando desde el extremo izquierdo de los datos de imagen mientras que cuando llega a un extremo inferior de los datos de imagen antes de llegar a un extremo inferior del intervalo de representación, la representación se realiza empezando desde un extremo superior de los datos de imagen.
- Tenga en cuenta que los restos $\text{Mod}(X)$ y $\text{Mod}(Y)$ de todas las coordenadas incluidas en el intervalo 710 de representación se pueden calcular, y en cada una de las coordenadas, se pueden presentar los datos de píxel obtenidos mediante el desplazamiento de los datos de píxel superior-izquierdo de los datos 602 de imagen hacia la derecha por el resto $\text{Mod}(X)$ y hacia abajo por el resto $\text{Mod}(Y)$.
- Los resultados de la representación mediante las operaciones anteriores se muestran en la Fig. 22(b). Aquí, dado que el resto de la coordenada X es "1" y el resto de la coordenada Y es "0", y el tamaño del intervalo 710 de representación es igual al tamaño de los datos 602 de imagen, los datos 602 de imagen se presentan en el intervalo 710 de representación en un estado invertido de espejo.
- La Fig. 23 incluye diagramas que ilustran el contenido de otros datos almacenados en la región 122 de resultado de representación incluidos en el dispositivo de presentación de estados según la Realización 5 de la presente invención. Aquí, se presenta una imagen 305 de pantalla en la pantalla 125 de cristal líquido en vez de los datos de representación por el bien de la descripción visual.
- Como se muestra en la Fig. 23, las solicitudes 901 a 905 se almacenan en la región 121 de solicitud de representación.
- La solicitud 901 de representación tiene una configuración de datos similar a las de las solicitudes 801 a 802 de representación mostradas en las Figs. 21 y 22, respectivamente. Sin embargo, en la Fig. 23, solo se muestran una coordenada 901 superior-izquierda de intervalo de representación, una coordenada 901d inferior-derecha de intervalo de representación, y una dirección 901f de imagen de representación. Las solicitudes 902 a 905 de representación están configuradas de manera similar.
- La solicitud 902 de representación incluye una coordenada 902c superior-izquierda de intervalo de representación, una coordenada 902d inferior-derecha de intervalo de representación, y una dirección 902f de imagen de representación.
- La solicitud 903 de representación incluye una coordenada 903c superior-izquierda de intervalo de representación, una coordenada 903d inferior-derecha de intervalo de representación, y una dirección 903f de imagen de representación.
- La solicitud 904 de representación incluye una coordenada 904c superior-izquierda de intervalo de representación, una coordenada 904d inferior-derecha de intervalo de representación, y una dirección 904f de imagen de representación.
- La solicitud 905 de representación incluye una coordenada 905c superior-izquierda de intervalo de representación, una coordenada 905d inferior-derecha de intervalo de representación, y una dirección 905f de imagen de representación.
- En referencia a la Fig. 23, de aquí en adelante se describirá un procedimiento de representación de los datos de imagen usando el resto realizado en respuesta a una pluralidad de solicitudes de representación en el paso (1) al paso (5). Tenga en cuenta que el proceso de representación realizado en respuesta a una pluralidad de solicitudes de representación es el mismo que las operaciones descritas con referencia a las Figs. 2 y 14 de la Realización 1, y por lo tanto, solo se describirán las operaciones del proceso de representación realizado en respuesta a cada una de las solicitudes de representación.
- (1) El medio 104 de procesamiento de representación calcula un resto $\text{Mod}(X)$ mediante la división de una coordenada X en una coordenada superior-izquierda de un intervalo 911 de representación representada por la coordenada 901c superior-izquierda del intervalo de representación por el ancho de los datos 603 de imagen y un resto $\text{Mod}(Y)$ mediante la división de una coordenada Y en la coordenada superior-izquierda de un intervalo 911 de representación representada por la coordenada 901c superior-izquierda del intervalo de representación por una altura de los datos 603 de imagen. Aquí, dado que la coordenada X en la coordenada superior-izquierda del intervalo 911 de representación es "0", y la coordenada Y es "0", los restos obtenidos mediante la división de la coordenada por un valor "8" del ancho de los datos 603 de imagen se representan como sigue: $\text{Mod}(X) = 0$ y $\text{Mod}(Y) = 0$. Entonces, el medio 104 de procesamiento de representación presenta, en la coordenada superior-izquierda del intervalo 911 de representación, datos de píxel en una posición desplazada hacia la derecha desde datos de píxel en la superior-izquierda de los datos 603 de imagen por el resto $\text{Mod}(X) = 0$ y desplazada hacia abajo desde los

datos de píxel en la superior-izquierda de los datos 603 de imagen por el resto $\text{Mod}(Y) = 0$ primero, y posteriormente, representa datos hasta llegar a la coordenada inferior-derecha del intervalo 911 de representación.

5 (2) El medio 104 de procesamiento de representación calcula un resto $\text{Mod}(X)$ mediante la división de una coordenada X en una coordenada superior-izquierda de un intervalo 912 de representación representada por la coordenada 902c superior-izquierda del intervalo de representación por el ancho de los datos 603 de imagen y un resto $\text{Mod}(Y)$ mediante la división de una coordenada Y en la coordenada superior-izquierda de un intervalo 912 de representación representada por la coordenada 902c superior-izquierda del intervalo de representación por la altura de los datos 603 de imagen. Aquí, dado que la coordenada X en la coordenada superior-izquierda del intervalo 912 de representación es "8", y la coordenada Y es "0", los restos obtenidos mediante la división de la coordenada por un valor "8" del ancho de los datos 603 de imagen se representan como sigue: $\text{Mod}(X) = 0$ y $\text{Mod}(Y) = 0$. Entonces, el medio 104 de procesamiento de representación presenta, en la coordenada superior-izquierda del intervalo 912 de representación, datos de píxel en una posición desplazada hacia la derecha desde datos de píxel en la superior-izquierda de los datos 603 de imagen por el resto $\text{Mod}(X) = 0$ y desplazada hacia abajo desde los datos de píxel en la superior-izquierda de los datos 603 de imagen por el resto $\text{Mod}(Y) = 0$ primero, y posteriormente, representa datos hasta llegar a la coordenada inferior-derecha del intervalo 912 de representación.

20 (3) El medio 104 de procesamiento de representación calcula un resto $\text{Mod}(X)$ mediante la división de una coordenada X en una coordenada superior-izquierda de un intervalo 913 de representación representada por la coordenada 903c superior-izquierda del intervalo de representación por el ancho de los datos 603 de imagen y un resto $\text{Mod}(Y)$ mediante la división de una coordenada Y en la coordenada superior-izquierda de un intervalo 913 de representación representada por la coordenada 903c superior-izquierda del intervalo de representación por la altura de los datos 603 de imagen. Aquí, dado que la coordenada X en la coordenada superior-izquierda del intervalo 913 de representación es "12", y la coordenada Y es "0", los restos obtenidos mediante la división de la coordenada por un valor "8" del ancho de los datos 603 de imagen se representan como sigue: $\text{Mod}(X) = 4$ y $\text{Mod}(Y) = 0$. Entonces, el medio 104 de procesamiento de representación presenta, en la coordenada superior-izquierda del intervalo 913 de representación, datos de píxel en una posición desplazada hacia la derecha desde datos de píxel en la superior-izquierda de los datos 603 de imagen por el resto $\text{Mod}(X) = 4$ y desplazada hacia abajo desde los datos de píxel en la superior-izquierda de los datos 603 de imagen por el resto $\text{Mod}(Y) = 0$ primero, y posteriormente, representa datos hasta llegar a la coordenada inferior-derecha del intervalo 913 de representación.

30 (4) El medio 104 de procesamiento de representación calcula un resto $\text{Mod}(X)$ mediante la división de una coordenada X en una coordenada superior-izquierda de un intervalo 914 de representación representada por la coordenada 904c superior-izquierda de la solicitud 904 de representación por el ancho de los datos 603 de imagen y un resto $\text{Mod}(Y)$ obtenido mediante la división de una coordenada Y en la coordenada superior-izquierda de un intervalo 914 de representación representada por la coordenada 904c superior-izquierda del intervalo de representación por la altura de los datos 603 de imagen. Aquí, dado que la coordenada X en la coordenada superior-izquierda del intervalo 914 de representación es "16", y la coordenada Y es "4", los restos obtenidos mediante la división de la coordenada por un valor "8" del ancho de los datos 603 de imagen se representan como sigue: $\text{Mod}(X) = 0$ y $\text{Mod}(Y) = 4$. Entonces, el medio 104 de procesamiento de representación presenta, en la coordenada superior-izquierda del intervalo 914 de representación, datos de píxel en una posición desplazada hacia la derecha desde datos de píxel en la superior-izquierda de los datos 603 de imagen por el resto $\text{Mod}(X) = 0$ y desplazada hacia abajo desde el resto $\text{Mod}(Y) = 4$, y representa hasta llegar a la coordenada inferior-derecha del intervalo 914 de representación.

45 (5) El medio 104 de procesamiento de representación calcula un resto $\text{Mod}(X)$ mediante la división de una coordenada X en una coordenada superior-izquierda de un intervalo 915 de representación representada por la coordenada 905c superior-izquierda del intervalo de representación por el ancho de los datos 603 de imagen y un resto $\text{Mod}(Y)$ mediante la división de una coordenada Y en la coordenada superior-izquierda de un intervalo 915 de representación representada por la coordenada 905c superior-izquierda del intervalo de representación por la altura de los datos 603 de imagen. Aquí, dado que la coordenada X en la coordenada superior-izquierda del intervalo 915 de representación es "16", y la coordenada Y es "0", los restos obtenidos mediante la división de la coordenada por un valor "8" del ancho de los datos 603 de imagen se representan como sigue: $\text{Mod}(X) = 0$ y $\text{Mod}(Y) = 4$. Entonces, el medio 104 de procesamiento de representación presenta, en la coordenada superior-izquierda del intervalo 915 de representación, datos de píxel en una posición desplazada hacia la derecha desde datos de píxel en la superior-izquierda de los datos 603 de imagen por el resto $\text{Mod}(X) = 0$ y desplazada hacia abajo desde los datos de píxel en la superior-izquierda de los datos 603 de imagen por el resto $\text{Mod}(Y) = 4$ primero, y posteriormente, representa datos hasta llegar a la coordenada inferior-derecha del intervalo 915 de representación.

55 Como se describió anteriormente, dado que el medio 104 de procesamiento de representación representa repetidamente datos de imagen mientras aumenta la dirección de destino de escritura en un orden ascendente según la condición de repetición de representación, el medio 104 de procesamiento de representación puede operar independientemente del medio 101 de procesamiento central mientras se realiza la representación repetitiva. En consecuencia, se puede reducir la carga aplicada al medio 101 de procesamiento central. Además, el número de solicitudes de representación se puede reducir que es preferible en términos de ahorro de región de almacenamiento.

Además, mediante la realización del proceso de representación empezando desde una parte superior de los datos de imagen obtenidos mediante el desplazamiento de datos de imagen por restos obtenidos mediante la división de valores de coordenadas en una coordenada superior-izquierda de un intervalo de representación por un ancho y un alto de los datos de imagen, partes de los datos de imagen se pueden extraer y presentar y se pueden realizar varios procesos de representación. También en este caso, en comparación con el caso donde se realiza un proceso de representación de línea, se puede reducir el número de cálculos de representación, y en consecuencia, se puede mejorar la eficiencia del proceso de representación.

Realización 6

La Fig. 24 es un diagrama de bloques que ilustra una función de un dispositivo de presentación de estados según la Realización 6 que no es una realización de la invención sino de ayuda para comprender la invención.

El dispositivo de presentación de estados de la Realización 6 tiene la misma configuración que el descrito en la Realización 1, y en consecuencia incluye un registro 112b de funciones de representación de líneas, un registro 113b de funciones de representación de marcos cuadrados, un registro 114b de representación de cuadrados sólidos, y un registro 115b de representación de imágenes. Estos registros son referidos de manera colectiva como "registros de funciones".

Además, el medio 118 de almacenamiento no incluye una región 121 de solicitud de representación.

Otras configuraciones son las mismas que las de la Realización 1 descrita anteriormente, y solo se muestran las partes principales en la Fig. 24.

En la Realización 1 descrita anteriormente, el medio 101 de procesamiento central escribe individualmente solicitudes de representación en la región 121 de solicitud de representación.

Sin embargo, en la Realización 6, el medio 101 de procesamiento central escribe solicitudes de representación con respecto a varias funciones de representación en el registro 112b de funciones de representación de líneas, el registro 113b de funciones de representación de marcos cuadrados, el registro 114b de representación de cuadrados sólidos, y el registro 115b de representación de imágenes.

Cuando se escribe una solicitud de representación correspondiente a una de los registros de funciones, una de las funciones de representación correspondientes realiza la representación según la solicitud de representación.

Según este método, no se requiere que la solicitud de representación se emita a través del medio 118 de almacenamiento, y en consecuencia, se puede reducir la carga de un proceso de I/O al respecto del proceso de representación.

Los dispositivos de presentación de estados según la Realización 1 a la Realización 6 son aplicables a un dispositivo de presentación que presenta un estado de un acondicionador de aire, y además, son aplicables a dispositivos de presentación de varios dispositivos eléctricos que presentan un estado de activación de energía, un método de apagado de energía, y un estado de dispositivo mediante una imagen, un diagrama, texto, o similar.

Lista de signos de referencia

1 dispositivo de presentación de estados, 100 controlador, 101 medio de procesamiento central, 102 registro principal, 103 registro de direcciones de comandos, 104 medio de procesamiento de representación, 105 registro de representación, 106 registro de direcciones de instrucción, 107 registro de instrucciones de inicio/fin, 108 registro de factores e interrupción, 109 registro de direcciones de representación, 110 unidad de procesamiento de representaciones, 111 intérprete, 112 circuito de representación de línea, 113 circuito de representación de marco cuadrado, 114 circuito de representación de cuadrado sólido, 115 circuito de representación de imagen, 116 unidad de almacenamiento de limitaciones de intervalos de representación, 116a limitación de solicitud, 116b limitación de representación, 117 unidad de almacenamiento de estados de disponibilidad de representación, 118 unidad de almacenamiento, 119 región de programa de presentación, 120 región de programa de control del dispositivo, 121 región de solicitud de representación, 121a región de solicitud de representación, 121b región de solicitud de representación, 122 región de resultado de representación, 123 unidad de presentación de cristal líquido, 124 registro de direcciones de presentación, 125 pantalla de cristal líquido, 126 controlador de cristal líquido, 131 a 135 marca de flecha, 200 grupo de solicitudes de representación, 201 a 206 solicitud de representación, 203A solicitud de representación, 300 grupo de solicitudes de representación, 300A grupo de solicitudes de representación, 301 a 304 solicitud de representación, 301a tipo de instrucción, 301b tipo de función de representación, 301c coordenada superior-izquierda, 301d coordenada inferior-derecha, 301e grosor de línea, 301f color de representación, 303A solicitud de representación, 305 imagen de pantalla, 401 marco cuadrado, 402 cuadrado sólido, 403 línea, 404 región rectangular, 501 y 506 grupo de solicitudes de representación, 502 a 505 solicitud de representación, 507 a 509 solicitud de representación, 601 solicitud de representación, 601a instrucción de inicio de representación, 601c coordenada superior-izquierda de intervalo de representación, 601d coordenada inferior-derecha de intervalo de representación, 601e condición de repetición de representación, 601f dirección de imagen de representación, 602 datos de imagen, 603 datos de imagen, 610 intervalo de representación, 701 intervalo de representación, 710

intervalo de representación, 801 solicitud de representación, 801a instrucción de inicio de representación, 801c
 coordenada superior-izquierda de intervalo de representación, 801d coordenada inferior-derecha de intervalo de
 representación, 801e condición de repetición de representación, 801f dirección de imagen de representación, 802
 5 solicitud de representación, 802a instrucción de inicio de representación, 802c coordenada superior-izquierda de
 intervalo de representación, 802d coordenada inferior-derecha de intervalo de representación, 802e condición de
 repetición de representación, 802f dirección de imagen de representación, 901 solicitud de representación, 901c
 coordenada superior-izquierda de intervalo de representación, 901d coordenada inferior-derecha de intervalo de
 10 representación, 901f dirección de imagen de representación, 902 solicitud de representación, 902c coordenada
 superior-izquierda de intervalo de representación, 902d coordenada inferior-derecha de intervalo de representación,
 902f dirección de imagen de representación, 903 solicitud de representación, 903c coordenada superior-izquierda de
 intervalo de representación, 903d coordenada inferior-derecha de intervalo de representación, 903f dirección de
 imagen de representación, 904 solicitud de representación, 904c coordenada superior-izquierda de intervalo de
 representación, 904d coordenada inferior-derecha de intervalo de representación, 904f dirección de imagen de
 15 representación, 905 solicitud de representación, 905c coordenada superior-izquierda de intervalo de representación,
 905d coordenada inferior-derecha de intervalo de representación, 905f dirección de imagen de representación, 911
 intervalo de representación, 912 intervalo de representación, 913 intervalo de representación, 914 intervalo de
 representación, 915 intervalo de representación, 951 altura de imagen, 952 ancho de imagen, 955 ancho de
 representación, 956 altura de representación, 961 región rectangular, 971 marca de flecha, 981 región rectangular,
 991 marca de flecha, 1101 intervalo de representación, 112b registro de funciones de representación de líneas, 113b
 20 registro de funciones de representación de marcos cuadrados, 114b registro de funciones de representación de
 cuadrados sólidos, 115b registro de funciones de representación de imágenes.

REIVINDICACIONES

1. Un dispositivo (1) de presentación de estados que comprende:

una unidad (123) de presentación de cristal líquido; y

5 una unidad de generación de representación que genera contenido de presentación a ser presentado en dicha unidad (123) de presentación de cristal líquido,

donde dicha unidad de generación de representación incluye una unidad de procesamiento central, una unidad (110) de procesamiento de representaciones, primer medio de almacenamiento, y segundo medio de almacenamiento,

10 dicho primer medio de almacenamiento es leíble y escribible tanto por dicha unidad de procesamiento central como por dicha unidad (110) de procesamiento de representaciones, dicho primer medio de almacenamiento comprende una región de programa de control del dispositivo que está adaptado para almacenar instrucciones del programa de control del dispositivo usadas para controlar la operación de dicho dispositivo (1) de presentación de estados,

15 dicho segundo medio de almacenamiento es leíble y escribible por dicha unidad (110) de procesamiento de representaciones y leíble por dicha unidad (123) de presentación de cristal líquido,

dicha unidad de procesamiento central está configurada para interpretar y ejecutar un programa de presentación, y para instruir dicho primer medio de almacenamiento para almacenar una solicitud de representación obtenida según un resultado de la ejecución del programa de presentación,

20 dicha unidad (110) de procesamiento de representaciones incluye

un registro (106) de direcciones de instrucción para almacenar una dirección de instrucción que sirve como una dirección de dicha solicitud de registro a ser ejecutada,

25 un registro (107) de instrucciones de inicio/fin para almacenar un comando de inicio para instruir el inicio de un proceso de ejecución de representación desde dicha unidad de procesamiento central, y

un registro (108) de factores de interrupción para almacenar un factor de interrupción emitido a dicha unidad de procesamiento central,

30 dicha unidad (110) de procesamiento de representación se configura para realizar una serie de procesos de ejecución de representación incluyendo un proceso de interpretar dicha solicitud de representación almacenada en dicho primer medio de almacenamiento según dicha dirección de instrucción en dicho registro (106) de direcciones de instrucción, un proceso para ejecutar dicha solicitud de representación interpretada, y un proceso de actualizar dicha dirección de instrucción en dicho registro (106) de direcciones de instrucción en la siguiente dirección de instrucción para realizar dicha serie de procesos de ejecución de representación independientemente de dicha unidad de procesamiento central,

35 en dicho proceso de ejecutar dicha solicitud de representación interpretada, dicha unidad (110) de procesamiento de representaciones es además configurada

40 para realizar, cuando dicha solicitud de representación interpretada sea una solicitud de ejecución de representación, un proceso de cálculo de una coordenada y un color de un punto luminoso de cristal líquido según una coordenada superior-izquierda, una coordenada inferior-derecha, un grosor de línea y un color especificado por dicha solicitud de representación interpretada, y un proceso de almacenar la coordenada y el color obtenidos como el resultado del cálculo en dicho segundo medio de almacenamiento, y

para realizar, cuando dicha solicitud de representación interpretada sea una solicitud de terminación de representación, un proceso de almacenar un factor de terminación en dicho registro (108) de factores de interrupción y un proceso de emitir un comando de interrupción a dicha unidad de procesamiento central,

45 dicha unidad (123) de cristal líquido incluye

un registro (124) de direcciones de presentación para almacenar una dirección de dicho segundo medio de almacenamiento y

50 un controlador (126) de cristal líquido para realizar el control de presentación de una pantalla (125) de cristal líquido según las coordenadas y colores almacenados en dicho segundo medio de almacenamiento especificado por dicho registro (124) de direcciones de presentación,

- dicha unidad de procesamiento central está además configurada para realizar un proceso de control teniendo como base las instrucciones del programa de control del dispositivo de manera separada de dicha unidad (110) de procesamiento de representaciones en un periodo de tiempo desde cuando se almacena dicho comando de inicio en dicho registro (107) de instrucciones de inicio/fin a cuando dicho comando de interrupción es emitido por dicha unidad (110) de procesamiento de representaciones, y para parar dicho proceso de control y realizar un proceso de interrupción cuando dicho comando de interrupción se emite.
- 5
2. El dispositivo (1) de presentación de estados de la reivindicación 1,
- donde, dicha unidad (110) de procesamiento de representaciones almacena factores de terminación correspondientes a las solicitudes de terminación de representación en dicho registro (108) de factores de interrupción.
- 10
3. El dispositivo (1) de presentación de estados de la reivindicación 1 o la reivindicación 2,
- donde dicha unidad (110) de procesamiento de representaciones almacena una primera limitación del intervalo de representación que es una región presentable por dicha unidad (123) de presentación de cristal líquido, y
- en el caso donde dicha solicitud de representación interpretada sea una solicitud de ejecución de representación,
- 15 cuando un intervalo solicitado por dicha solicitud de ejecución de representación no intersecta con dicha primera limitación del intervalo de representación,
- dicha unidad (110) de procesamiento de representaciones termina dicho proceso de ejecución de representación, almacena un primer factor fuera del intervalo de representación que representa que la representación no está permitida realizarla en dicho registro (108) de factores de interrupción como un factor de terminación, y emite una interrupción a dicha unidad de procesamiento central.
- 20
4. El dispositivo (1) de presentación de estados de la reivindicación 1 o la reivindicación 2, donde dicha unidad (110) de procesamiento de representaciones tiene una primera limitación del intervalo de representación que es una región presentable por dicha unidad (123) de presentación de cristal líquido y una primera variable de disponibilidad de representación que representa si la representación está permitida que se realice en dicha primera limitación del intervalo de representación,
- 25 en el caso donde dicha solicitud de representación interpretada sea una solicitud de ejecución de representación, dicha unidad (110) de procesamiento de representaciones
- inicializa dicha primera variable de disponibilidad de representación antes de calcular las coordenadas de la formación de puntos luminosos del cristal líquido,
- 30 determina, cada vez que se calcula cada una de las coordenadas de los puntos luminosos del cristal líquido, si la coordenada está incluida en dicha primera limitación del intervalo de representación, y escribe el valor predeterminado en dicha primera variable de disponibilidad cuando se determina que la coordenada está incluida en dicha primera limitación del intervalo de representación, y
- 35 cuando dicha primera variable de disponibilidad de representación permanece como el estado inicial tras calcular todas las coordenadas de los puntos luminosos del cristal líquido, dicha unidad (110) de procesamiento de representaciones
- termina dicho proceso de ejecución de representación, almacena un primer factor fuera del intervalo de representación que representa que la representación no está permitida realizarla en dicho registro (108) de factores de interrupción como un factor de terminación, y emite una interrupción a dicha unidad de procesamiento central.
- 40
5. El dispositivo (1) de presentación de estados de cualquiera de las reivindicaciones 1 a 4,
- donde dicha unidad (110) de procesamiento de representaciones almacena, cuando dicha solicitud de representación interpretada es una petición de especificación de intervalo (911) de representación, un intervalo especificado como una segunda limitación del intervalo de representación, y
- 45 en el caso donde dicha solicitud de representación interpretada sea una solicitud de ejecución de representación, cuando un intervalo solicitado por dicha solicitud de ejecución de representación no intersecta con dicha segunda limitación del intervalo de representación,
- dicha unidad (110) de procesamiento de representaciones termina dicho proceso de ejecución de representación, almacena un segundo factor fuera del intervalo de representación que representa que la representación no está permitida realizarla en dicho registro (108) de factores de interrupción como un factor de terminación, y emite una interrupción a dicha unidad de procesamiento central.
- 50

6. El dispositivo (1) de presentación de estados de cualquiera de las reivindicaciones 1 a 4, donde dicha unidad (110) de procesamiento de representaciones almacena, cuando dicha solicitud de representación interpretada es una petición de especificación de intervalo (911) de representación, un intervalo especificado como una segunda limitación del intervalo de representación,
- 5 dicha unidad (110) de procesamiento de representaciones tiene una segunda variable de disponibilidad de representación que representa si la representación está permitida realizarla en dicha segunda limitación del intervalo de representación,
- en el caso donde dicha solicitud de representación interpretada es una solicitud de ejecución de representación, dicha unidad (110) de procesamiento de representaciones
- 10 inicializa dicha segunda variable de disponibilidad de representación antes de calcular las coordenadas de la formación de puntos luminosos del cristal líquido,
- determina, cada vez que se calcula cada una de las coordenadas de los puntos luminosos del cristal líquido, si la coordenada está incluida en dicha segunda limitación del intervalo de representación, y escribe el valor predeterminado en dicha segunda variable de disponibilidad cuando se determina que la coordenada está incluida en dicha segunda limitación de rango de representación, y
- 15 cuando dicha segunda variable de disponibilidad de representación permanece como el estado inicial tras calcular todas las coordenadas de los puntos luminosos del cristal líquido, dicha unidad (110) de procesamiento de representaciones
- 20 termina dicho proceso de ejecución de representación, almacena un segundo factor fuera del intervalo de representación que representa que la representación no está permitida realizarla en dicho registro (108) de factores de interrupción como un factor de terminación, y emite una interrupción a dicha unidad de procesamiento central.
7. El dispositivo (1) de presentación de estados de cualquiera de las reivindicaciones 1 a 6,
- donde, cuando dicha solicitud de representación interpretada es una solicitud de cambio de dirección, dicha unidad (110) de procesamiento de representaciones establece una dirección especificada por dicha solicitud de cambio de dirección como dicha dirección de instrucción.
- 25 8. El dispositivo (1) de presentación de estados de cualquiera de las reivindicaciones 1 a 7,
- donde dicho dispositivo de presentación presenta un estado de un acondicionador de aire.
9. El dispositivo (1) de presentación de estados de cualquiera de las reivindicaciones 1 a 7,
- donde dicho dispositivo de presentación presenta un estado de un aparato eléctrico y presenta un estado de activación de energía y un método de apagado de energía usando una imagen, un gráfico, o texto.
- 30 10. Un método de presentación para un dispositivo de presentación de estados según cualquiera de las reivindicaciones 1 a 9, donde
- dicha unidad de procesamiento central interpreta y ejecuta un programa de presentación y almacena una solicitud de representación basado en un resultado de la ejecución en dicho primer medio de almacenamiento,
- 35 dicha unidad (110) de procesamiento de representaciones interpreta, cuando es instruida a iniciar un proceso, una solicitud de representación almacenada en dicha primera unidad de almacenamiento según una dirección de instrucción que especifica la solicitud de representación a ser ejecutada, ejecuta dicha solicitud de representación interpretada, y entonces actualiza dicha dirección de instrucción a la siguiente dirección de instrucción para interpretar la siguiente solicitud de representación indicada por la siguiente dirección de instrucción
- 40 independientemente de dicha unidad de procesamiento central,
- dicha unidad (110) de procesamiento de representaciones calcula, cuando dicha solicitud de representación interpretada es una solicitud de ejecución de representación, una coordenada y un color de un punto luminoso en cristal líquido, y almacena la coordenada y el color obtenido como el resultado del cálculo en el segundo medio de almacenamiento como resultado de la representación,
- 45 dicha unidad (110) de procesamiento de representaciones termina, cuando dicha solicitud de representación interpretada es una solicitud de terminación de representación, el proceso basado en la solicitud de representación, almacena un factor de interrupción en un registro (108) de factores de interrupción, y emite una interrupción a dicha unidad de procesamiento central, y
- dicha unidad (123) de presentación de cristal líquido permite que los puntos luminosos del cristal líquido produzcan colores basados en el resultado de representación almacenado en dicho segundo medio de almacenamiento.
- 50

FIG. 1

DISPOSITIVO DE PRESENTACIÓN DE ESTADOS

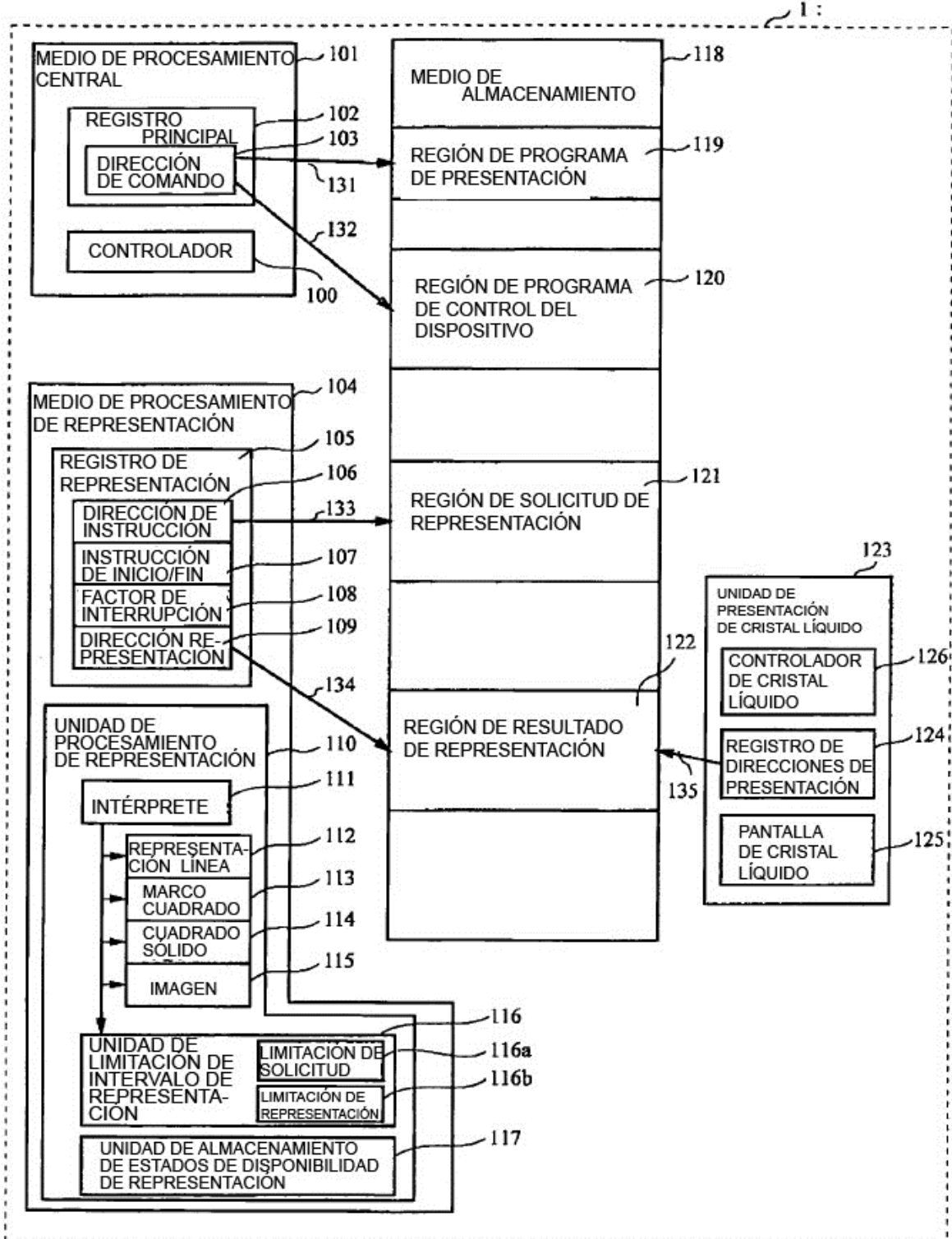


FIG. 2

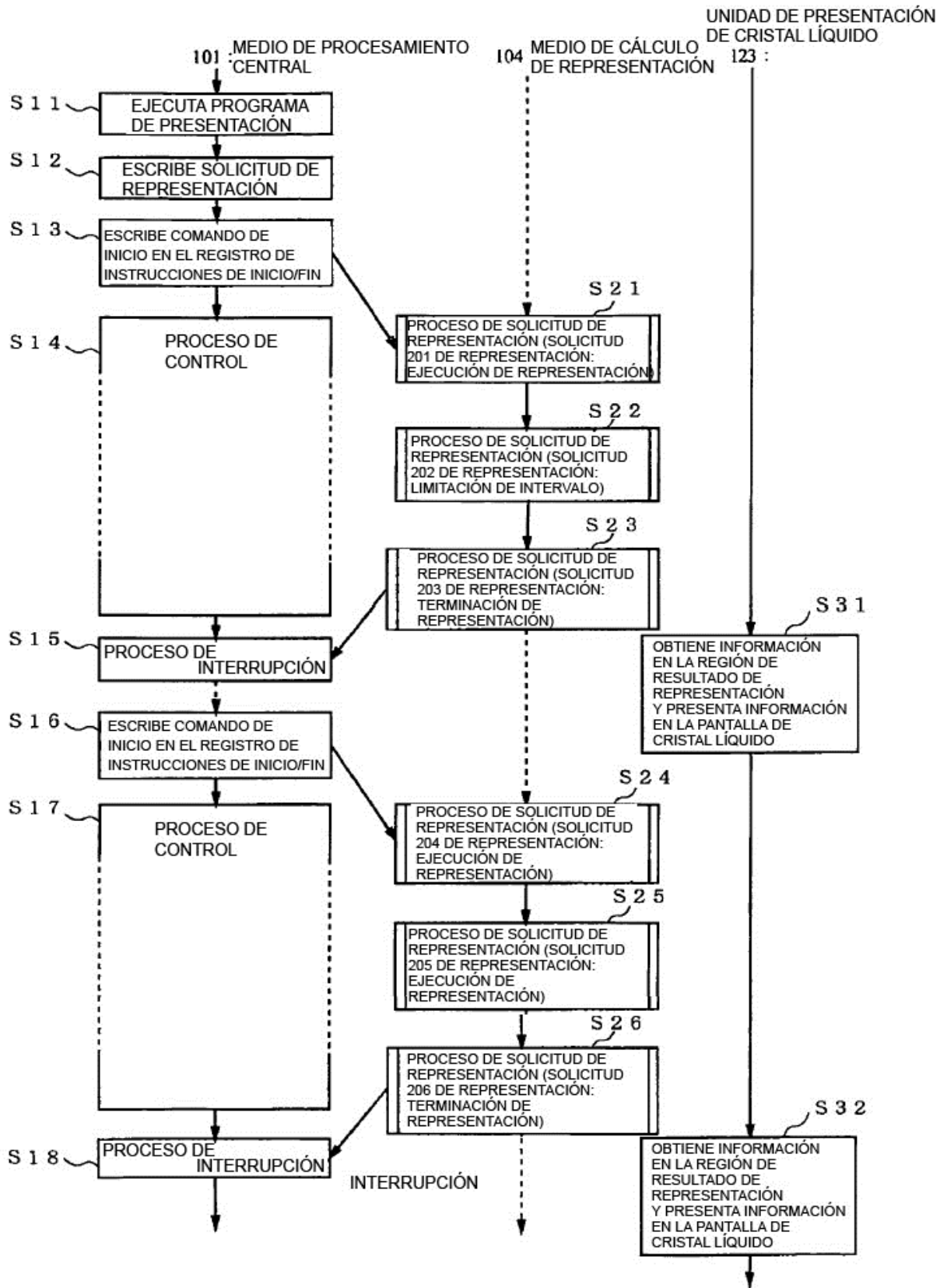


FIG. 3

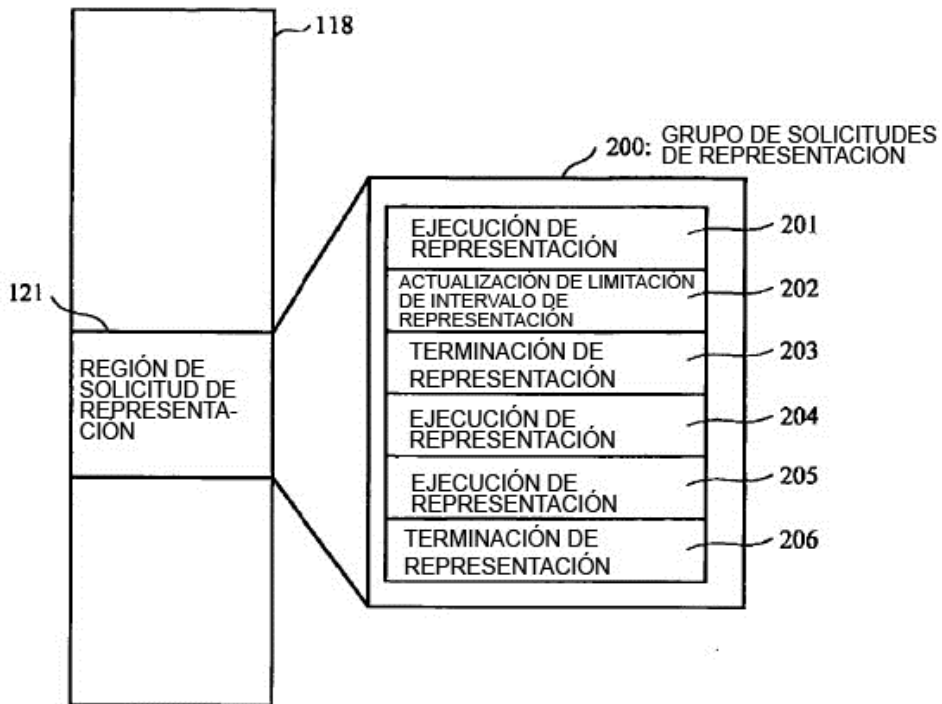


FIG. 4

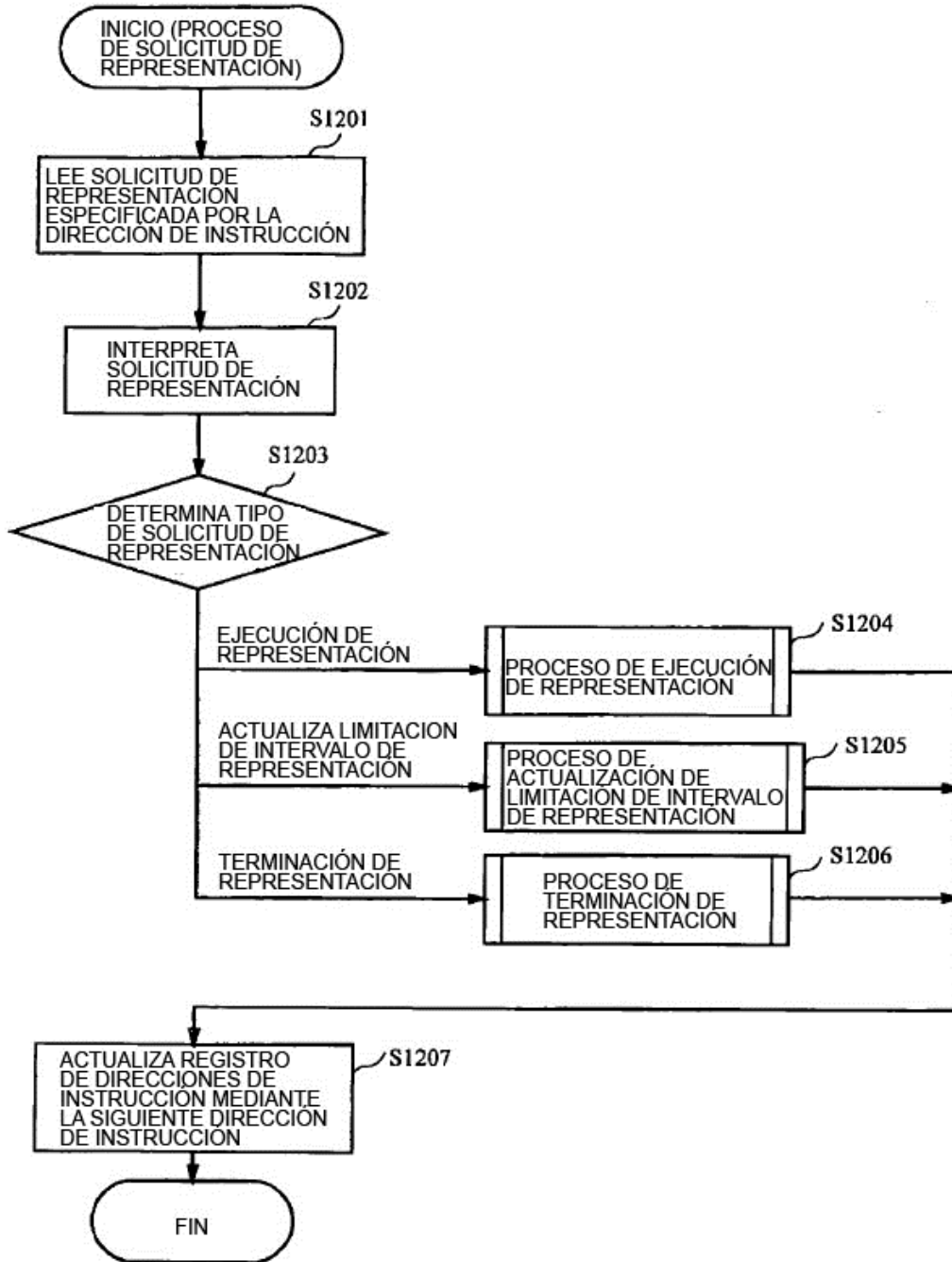


FIG. 5

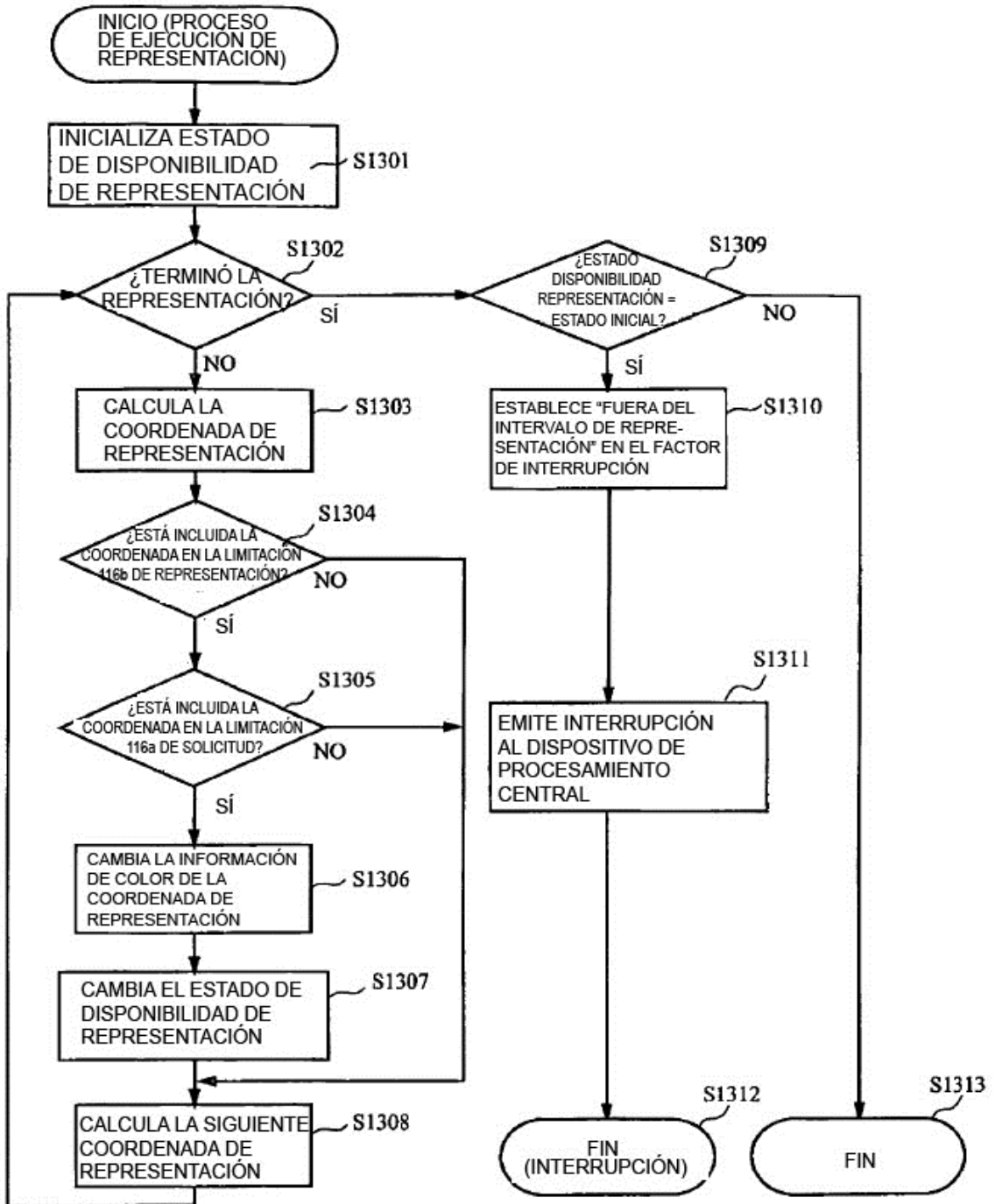


FIG. 6

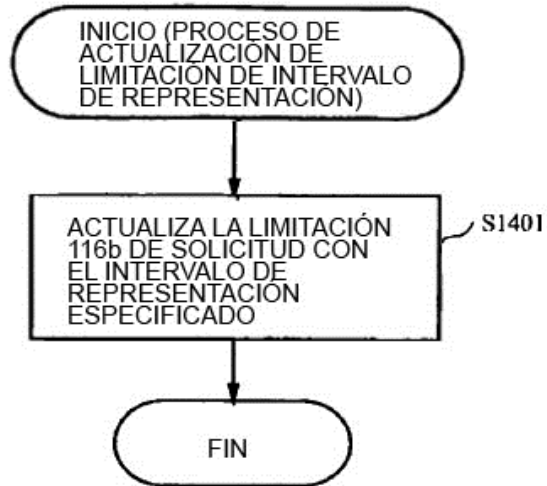


FIG. 7

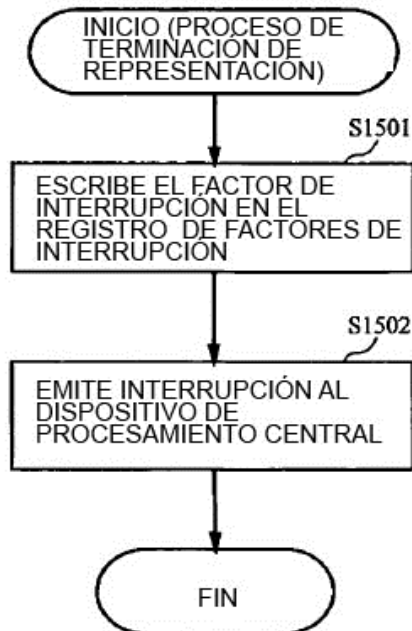


FIG. 8

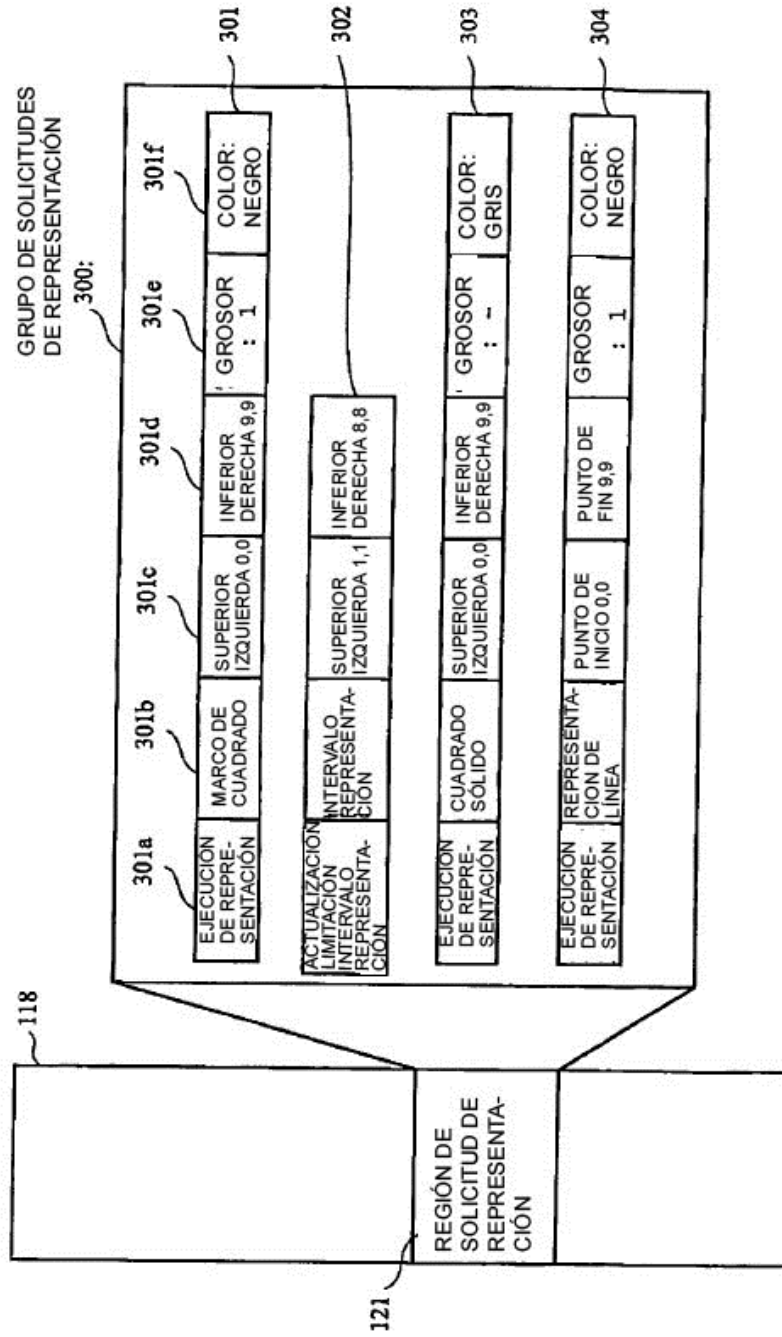
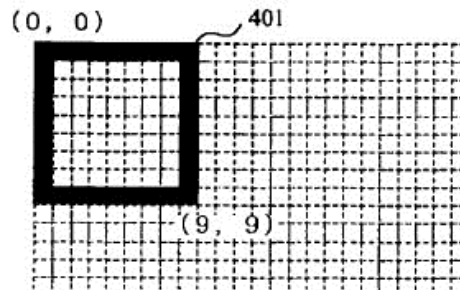
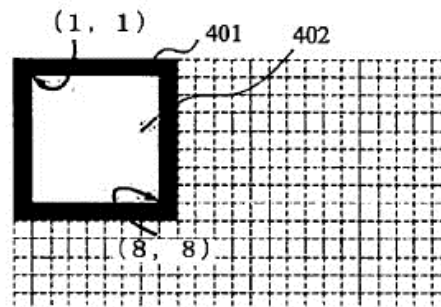


FIG. 9

(A) REPRESENTACIÓN DE MARCO DE CUADRADO



(B) REPRESENTACIÓN DE CUADRADO SÓLIDO



(C) REPRESENTACIÓN DE LÍNEA

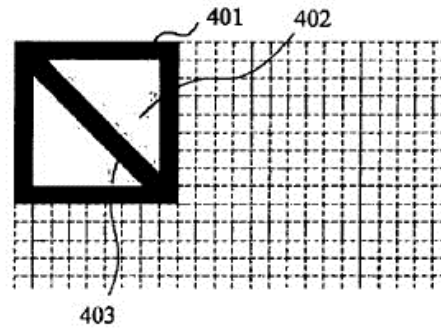


FIG. 10

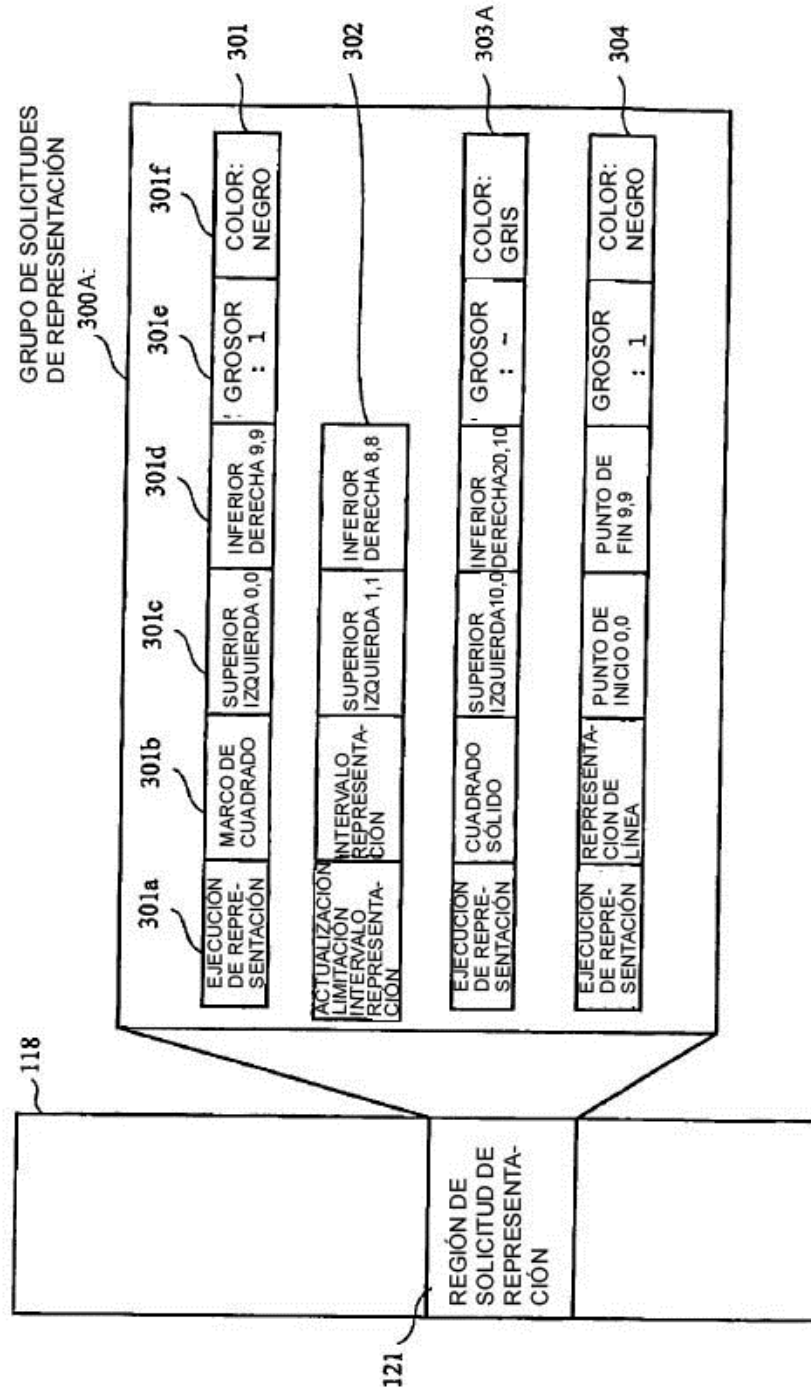
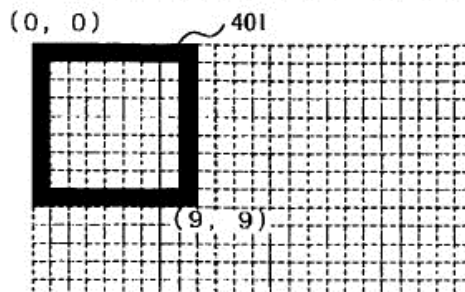


FIG. 11

(A) REPRESENTACIÓN DE MARCO CUADRADO



(B) REPRESENTACIÓN DE CUADRADO SÓLIDO (REPRESENTACIÓN NO DISPONIBLE)

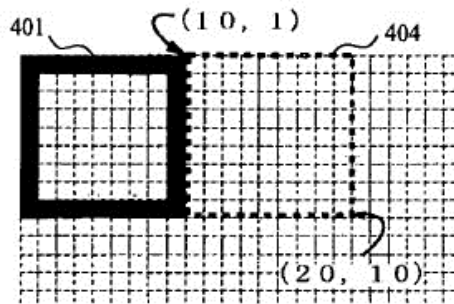


FIG. 12

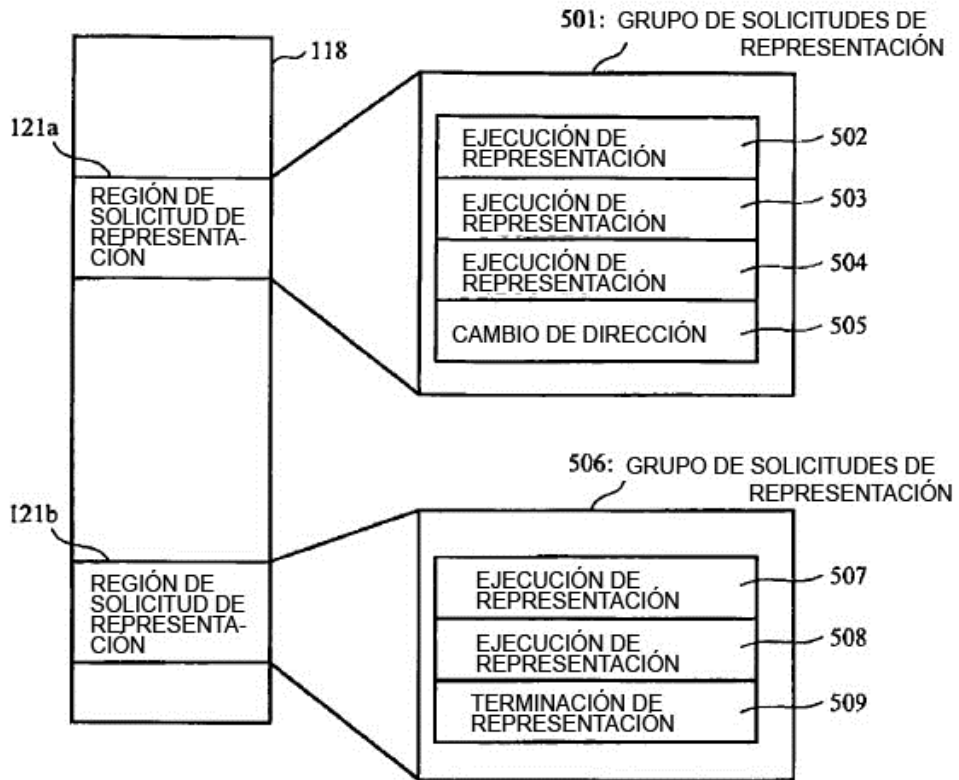


FIG. 13

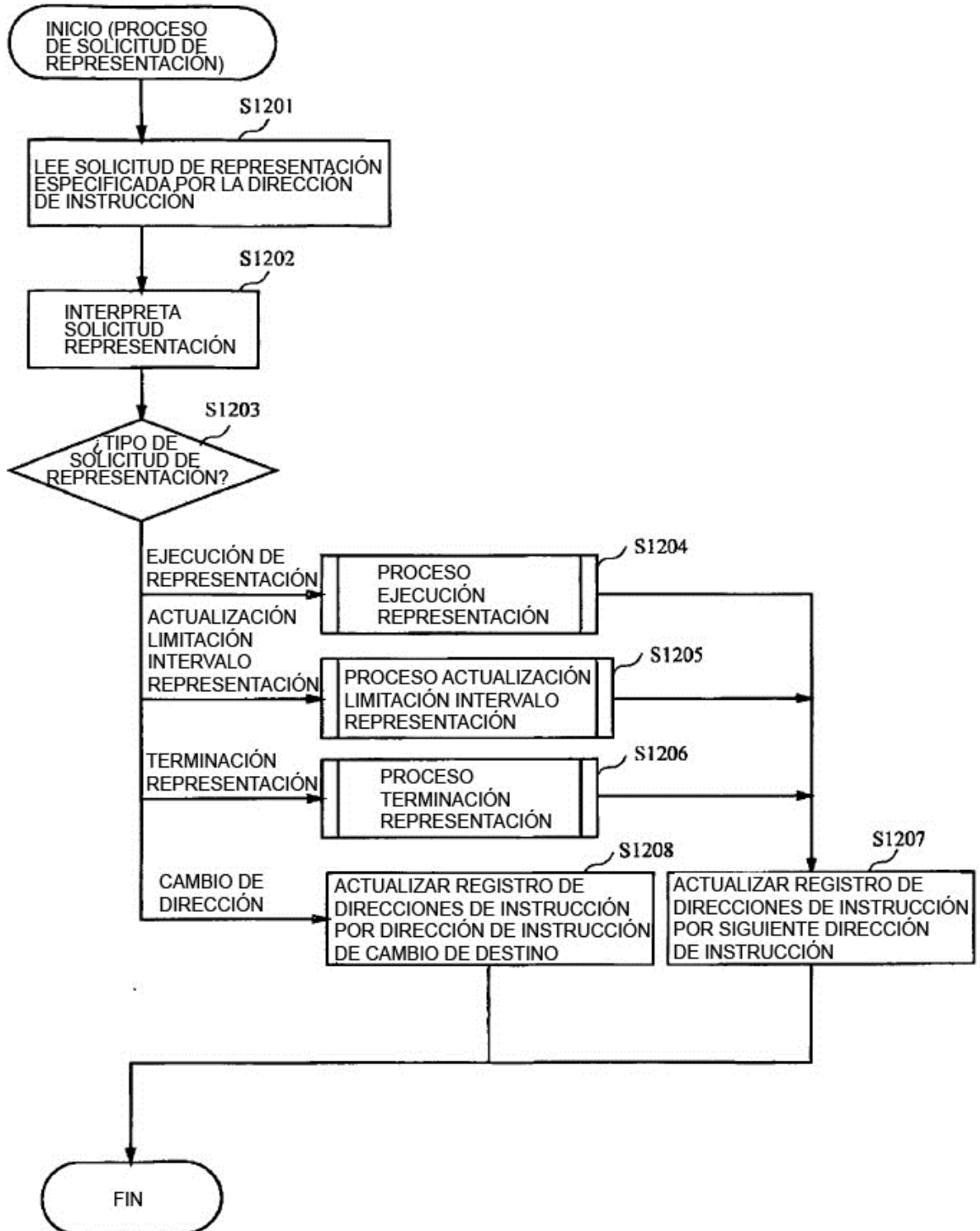


FIG. 14

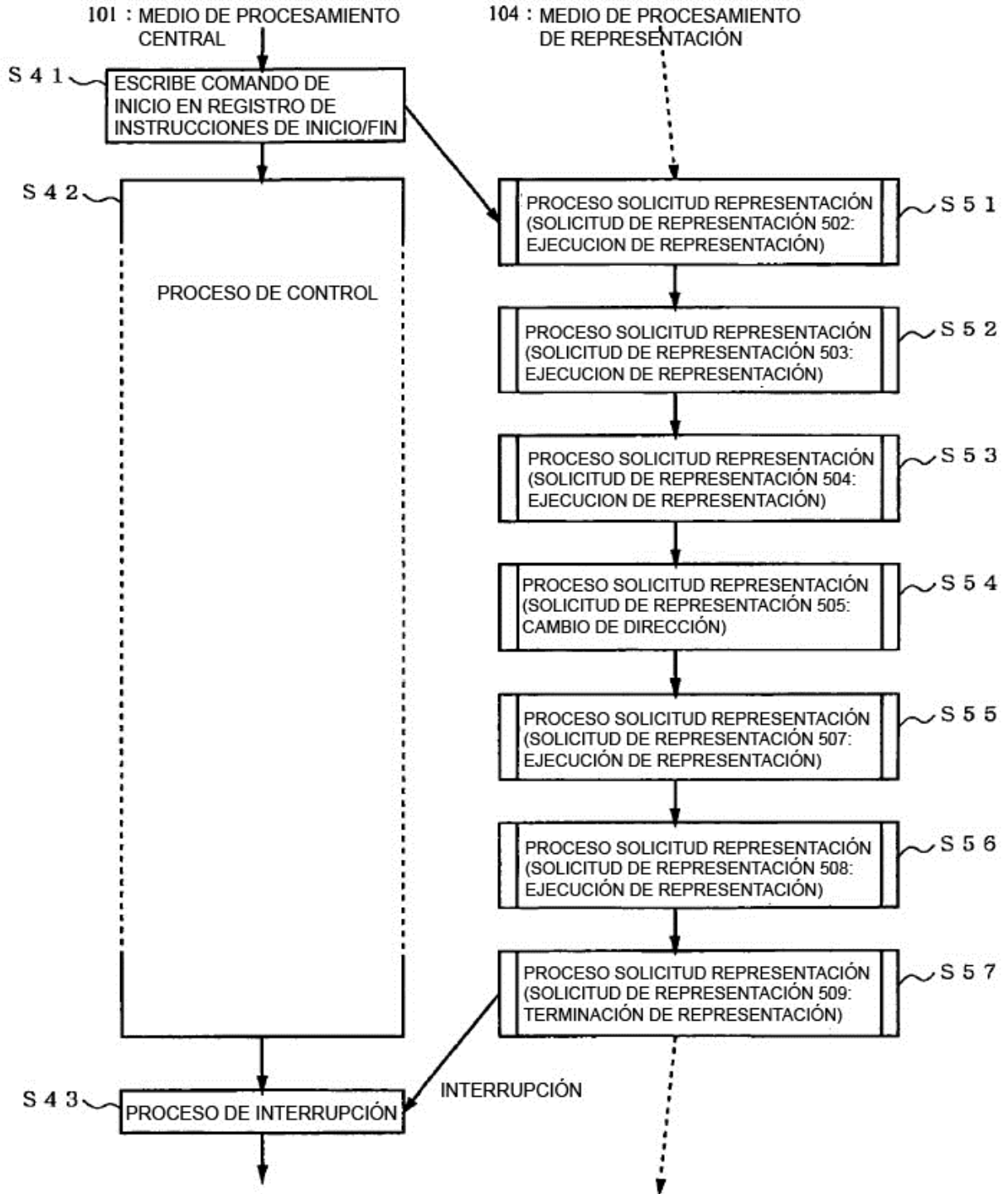


FIG. 15

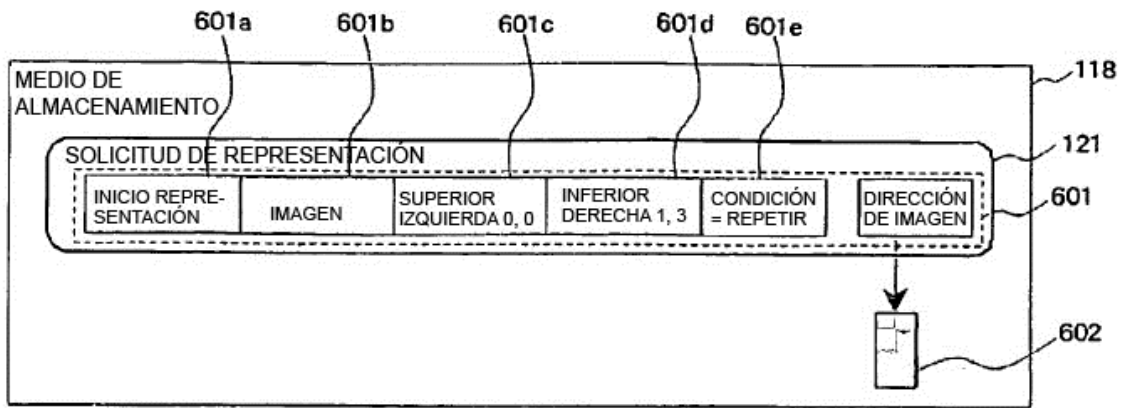


FIG. 16

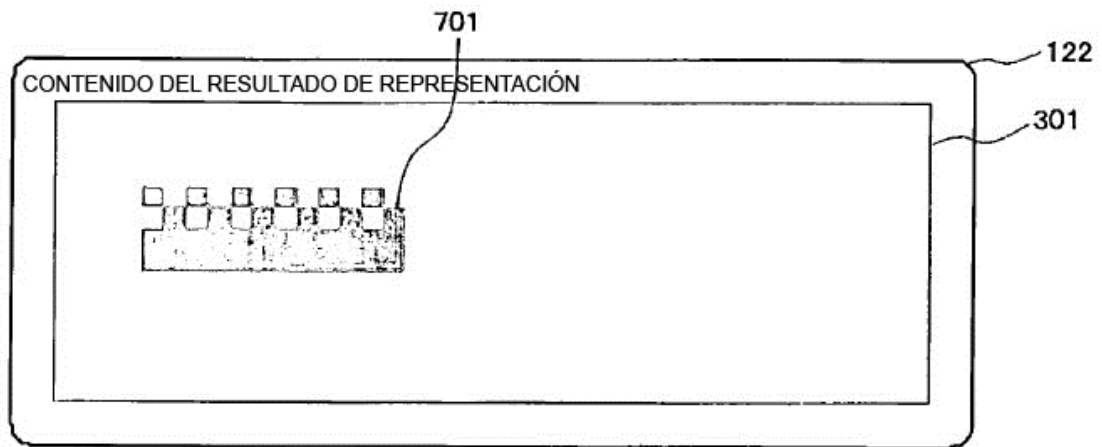


FIG. 17

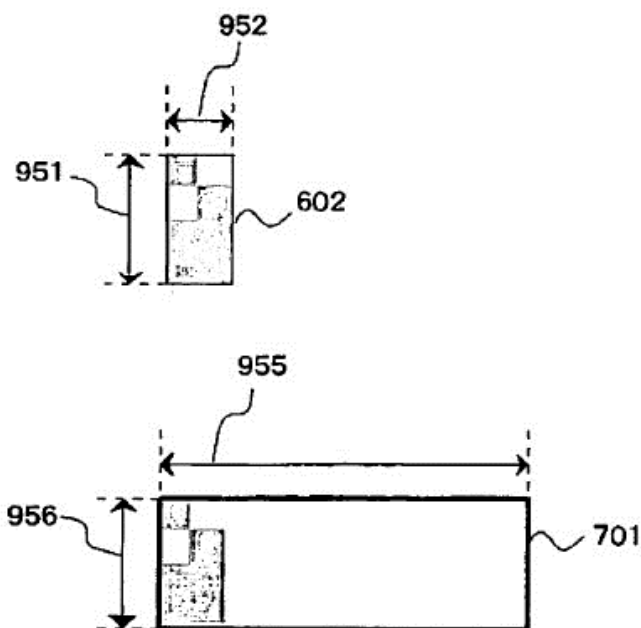


FIG. 18

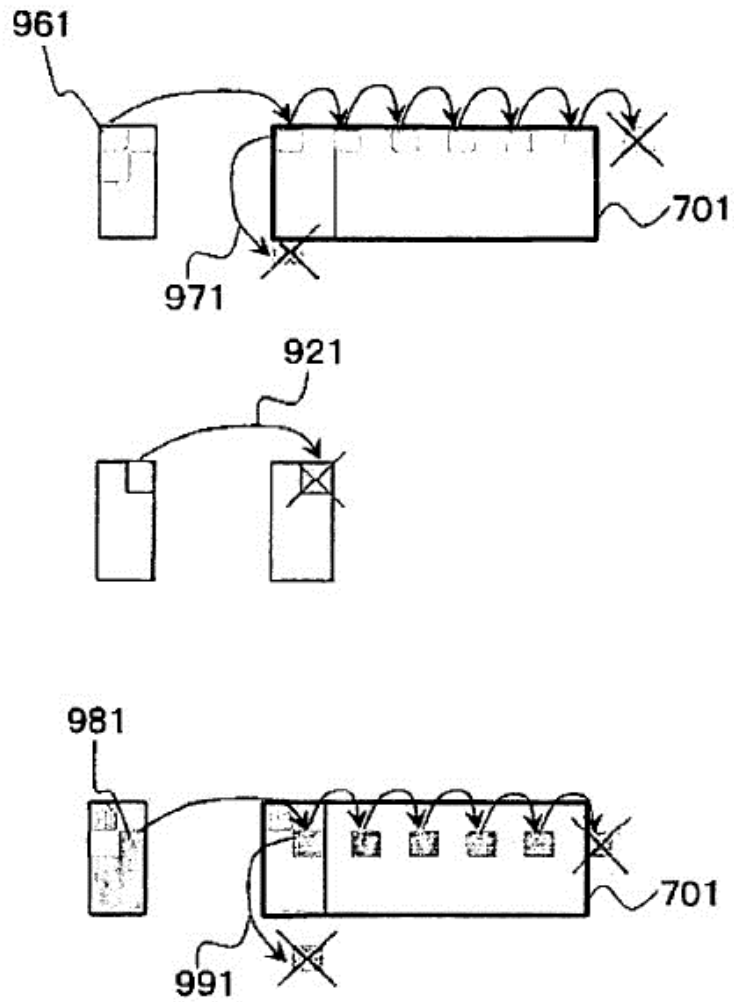


FIG. 19

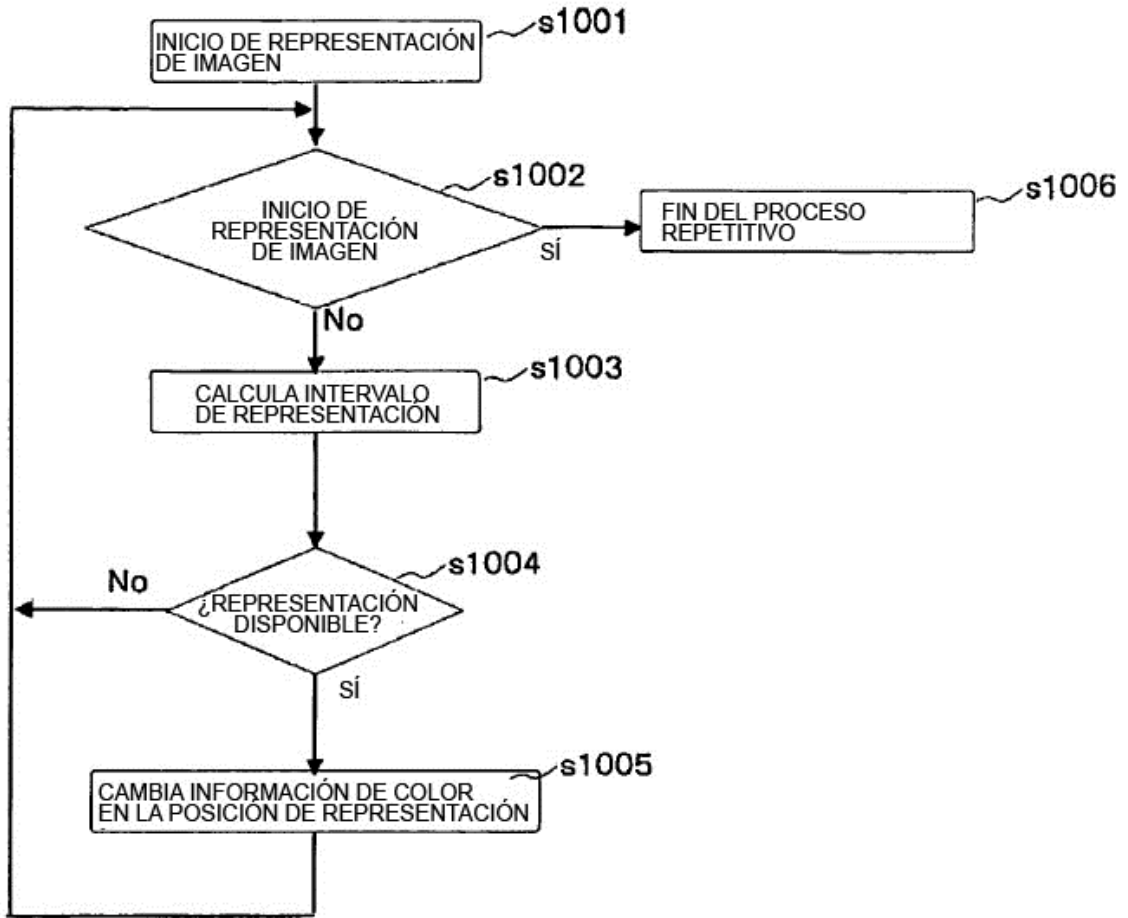


FIG. 20

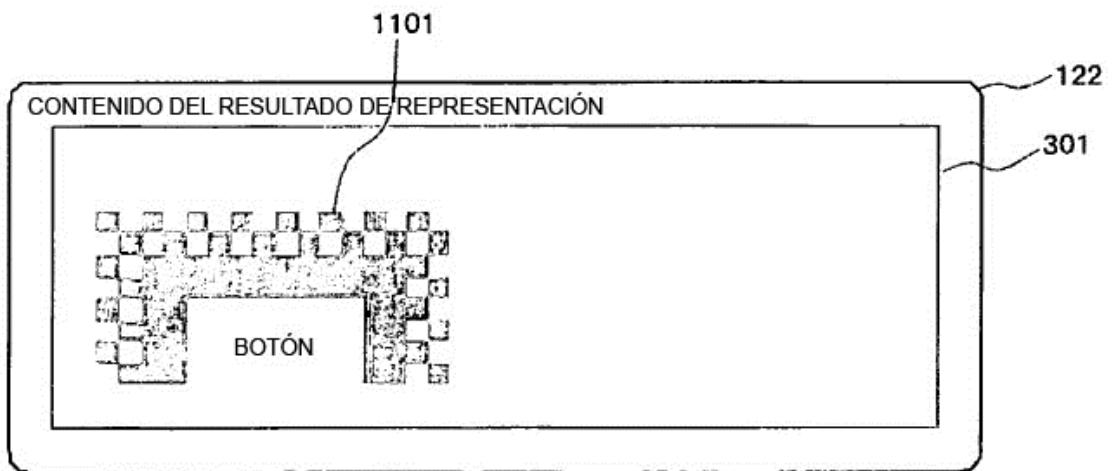


FIG. 21

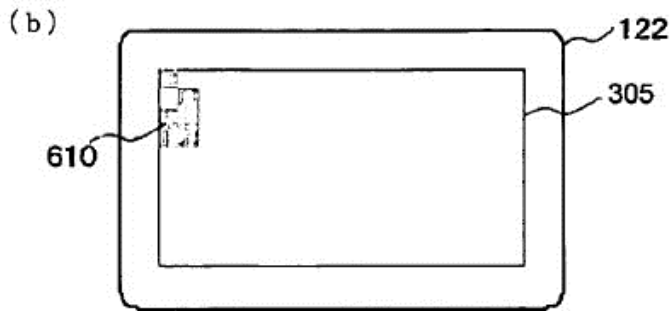
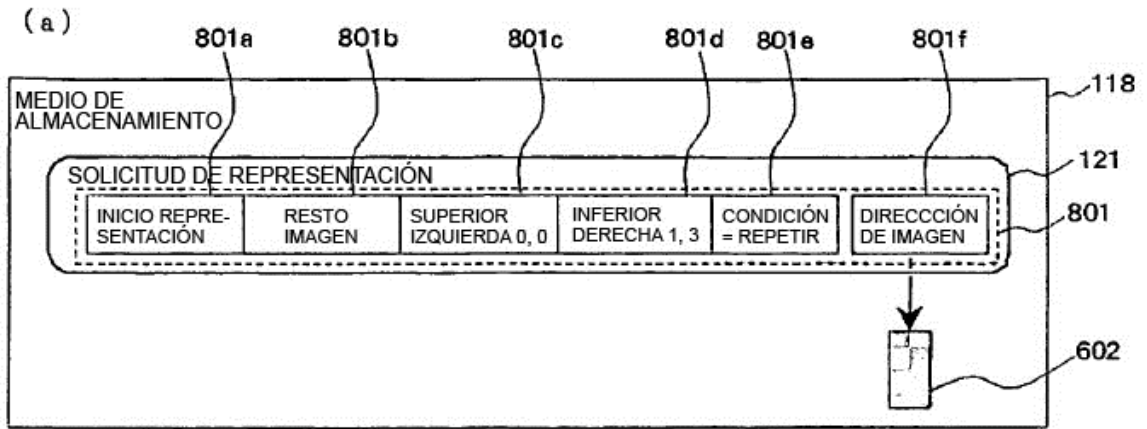


FIG. 22

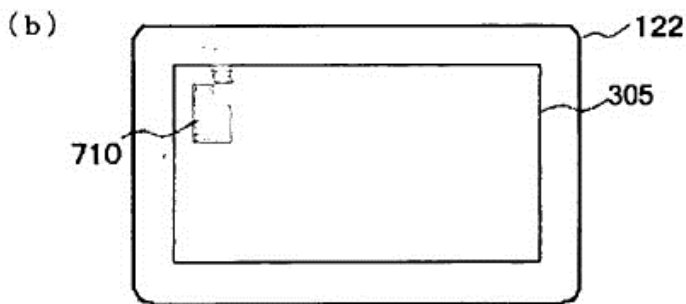
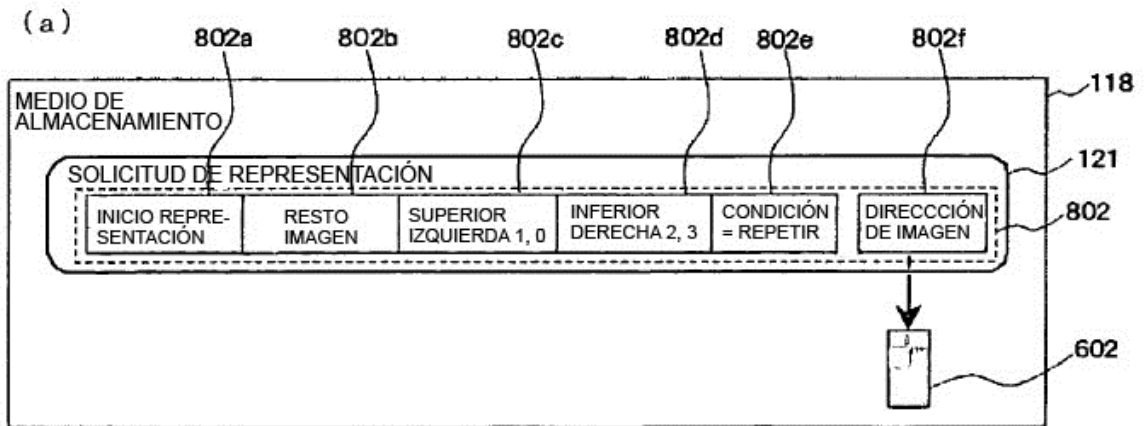


FIG. 23

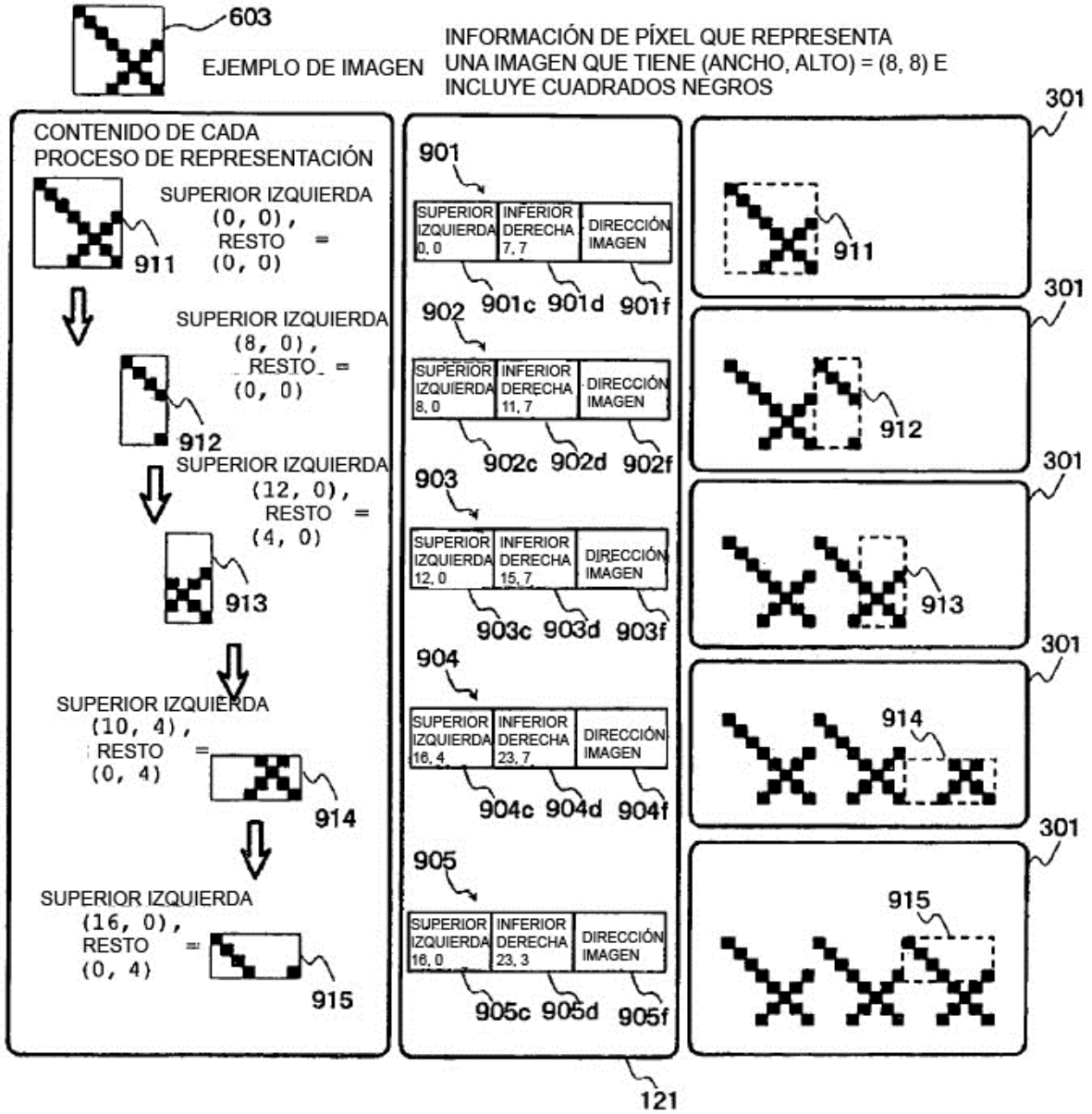


FIG. 24

