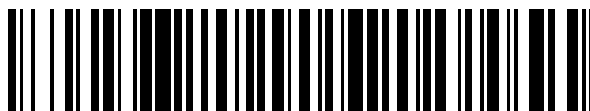


19



OFICINA ESPAÑOLA DE  
PATENTES Y MARCAS

ESPAÑA



11 Número de publicación: **2 622 252**

51 Int. Cl.:

**A61B 17/072** (2006.01)

**A61B 17/115** (2006.01)

**A61B 17/00** (2006.01)

12

TRADUCCIÓN DE PATENTE EUROPEA

T3

96 Fecha de presentación y número de la solicitud europea: **16.04.2003** **E 11182903 (2)**

97 Fecha y número de publicación de la concesión europea: **15.03.2017** **EP 2404555**

54 Título: **Grapadora quirúrgica y método**

30 Prioridad:

**16.04.2002 US 373224 P**

45 Fecha de publicación y mención en BOPI de la traducción de la patente:

**06.07.2017**

73 Titular/es:

**COVIDIEN LP (100.0%)  
15 Hampshire Street  
06443, CT Connecticut Madison , US**

72 Inventor/es:

**HEINRICH, RUSSELL S.**

74 Agente/Representante:

**DE ELZABURU MÁRQUEZ, Alberto**

**ES 2 622 252 T3**

Aviso: En el plazo de nueve meses a contar desde la fecha de publicación en el Boletín Europeo de Patentes, de la mención de concesión de la patente europea, cualquier persona podrá oponerse ante la Oficina Europea de Patentes a la patente concedida. La oposición deberá formularse por escrito y estar motivada; sólo se considerará como formulada una vez que se haya realizado el pago de la tasa de oposición (art. 99.1 del Convenio sobre Concesión de Patentes Europeas).

**DESCRIPCIÓN**

Grapadora quirúrgica y método

**Antecedentes**

## 1. Campo técnico

5 La presente descripción está relacionada con instrumentos quirúrgicos y métodos para mejorar propiedades del tejido reparado o unido mediante grapas quirúrgicas, y más particularmente con instrumentos quirúrgicos configurados para aplicar sujetadores mecánicos quirúrgicos concomitantemente con un material biocompatible de cierre de herida no mecánico, para mejorar las propiedades del tejido reparado o unido en un lugar quirúrgico objetivo.

## 10 2. Exposición de la técnica relacionada

A través de los años, el campo médico ha utilizado varias técnicas en un esfuerzo por unir o cohesionar tejido corporal conjuntamente. Históricamente la sutura fue la técnica aceptada para unir tejidos seccionados y parar cerrar heridas. La sutura se consiguió históricamente con una aguja quirúrgica y un hilo de sutura, y más recientemente con una variedad de grapas poliméricas o metálicas, tal como se tratará más adelante. La función pretendida de las suturas es sostener los bordes de una herida o tejido uno contra otro durante el proceso de curación para reducir la incomodidad, el dolor, la cicatrización y el tiempo necesario para su curación.

15 Recientemente, muchos procedimientos que en el pasado requerían una sutura convencional han sido reemplazados por la sutura con grapas, lo cual implica la aplicación de las grapas a los bordes de la herida o del tejido con el uso de una grapadora quirúrgica. Se han desarrollado grapadoras quirúrgicas para poder unir tejido adyacente, para proporcionar la hemostasis del tejido adyacente y para proporcionar la hemostasis en conjunción con el corte del tejido adyacente. Tales grapadoras quirúrgicas incluyen configuración de tipo tanto lineal como anular. Una grapadora lineal típica y una cuchilla de corte incluyen filas paralelas de grapas con una ranura para que unos medios de corte se desplacen entre las filas de grapas. Grapadoras típicas del tipo lineal se describen en la patente de EE. UU. n.º 6.045.560 de McKean et al., la patente de EE. UU. n.º 6.032.849 de Mastri et al., y la patente de EE. UU. n.º 5.964.394 de Robertson, cedidas comúnmente. Una grapadora anular y una cuchilla de corte típicas, que incluyen una pluralidad de filas anulares de grapas, típicamente dos, y una hoja anular dispuesta en la forma interna a las filas de grapas, se describen en las patentes comúnmente cedidas de los EE. UU. números 5.799.857 y 5.915.616 de Robertson et al.

20 Estos tipos de grapadoras quirúrgicas aseguran la unión del tejido corporal para mejorar el corte, unen capas de tejido entre sí y proporcionan hemostasis al aplicar filas paralelas o anulares de grapas al tejido circundante conforme los medios de corte cortan entre las filas paralelas o anulares. Por consiguiente, al permitir que el cirujano realice todas estas tareas de forma simultánea, grapadoras quirúrgicas han sido efectivas para reducir la cantidad de tiempo necesario que se tarda en fijar el tejido en forma conjunta. Para incluso mejorar aún más la unión y la hemostasis en los casos en los que la grapadora se utiliza en tejido altamente vascularizado, se han usado con un alto grado de éxito grapadoras quirúrgicas con múltiples filas de grapas.

25 Otro procedimiento que se ha desarrollado incluye el uso de energía para soldar o unir o conectar de otro modo tejido biológico. Por ejemplo, recientemente se ha utilizado energía de RF (radiofrecuencia) en generadores unipolares y bipolares para intentar "soldadura con fusión" o "soldadura blanda" de tejido biológico. Los dispositivos unipolares utilizan un electrodo asociado con un instrumento de corte o cauterización y un electrodo remoto de retorno, usualmente adherido externamente al paciente. Los dispositivos bipolares incluyen el uso de un instrumento que tiene dos electrodos en donde la corriente de cauterización está limitada generalmente al tejido exclusivamente entre dos electrodos del instrumento.

30 El uso de energía para realizar el cierre de la herida o de otra reconstrucción del tejido biológico implica la aplicación de energía para producir el calentamiento térmico del tejido biológico hasta los grados adecuados para desnaturar las proteínas del tejido de manera que los elementos colagenosos del tejido formen una "cola biológica" que selle el tejido para efectuar la unión. Esta cola es reabsorbida posteriormente por el cuerpo durante el proceso de curación.

35 Además de esto, recientemente se han desarrollado adhesivos de tejidos biológicos para la reparación de tejidos y la creación de anastomosis. En general, los adhesivos biológicos unen entre sí tejidos separados para ayudar en el proceso de curación y mejorar la resistencia del tejido. Tales adhesivos pueden ser utilizados en lugar de la sutura y el grapado, por ejemplo en procedimientos quirúrgicos para la reparación del tejido o la creación de anastomosis.

40 La aplicación de un adhesivo biocompatible adecuado ofrece muchas ventajas para el paciente y para el cirujano, tal como por ejemplo el poder evitar la penetración del tejido por las agujas y/o por las grapas, así como también el sellado inmediato del tejido que se está tratando. Además, el uso de un adhesivo biocompatible tiende a minimizar la reacción a los cuerpos extraños y la cicatrización. A pesar de estas ventajas, sin embargo, la debilidad a lo largo de la costura del tejido permanece como una desventaja principal en el uso de los adhesivos biocompatibles.

Por lo tanto, existe la necesidad de grapadoras quirúrgicas, por ejemplo sujetadores o grapas quirúrgicas que reduzcan el trauma sufrido por el paciente, que reduzcan el número de espacios libres entre o en los lugares de grapas individuales, que reduzcan las fugas de fluidos, que reduzcan el sangrado y/o que puedan crear una unión relativamente fuerte entre tejidos corporales adyacentes, por ejemplo, a lo largo de líneas de grapas y costuras de tejidos.

El documento US 5.810.811 describe un instrumento electroquirúrgico que se proporciona para cauterización y/o soldadura de tejido. El instrumento comprime el tejido entre un polo de una fuente de energía bipolar situada en una superficie con interfaz, y una segunda superficie con interfaz. Un segundo polo se encuentra situado en una de las dos superficies con interfaz. El segundo polo se puede situar en la misma superficie con interfaz que el primer polo y un aislante aísla eléctricamente los dos polos. Una aplicación es en un instrumento de corte en donde se forma una línea hemostática a lo largo de una línea de corte usando energía RF. El instrumento puede ser similar a una grapadora intraluminal.

El documento US 5.263.629 describe un método y un aparato para conseguir hemostasis a lo largo de una línea de grapas utilizando un material de compresión que se coloca adyacente a al menos una superficie de tejido. Una línea de grapas se extiende a través del tejido y del material de compresión. El material de compresión distribuye sustancialmente de manera uniforme presión a lo largo de la línea de grapas y así causa una homeostasis sustancial a lo largo del corte del tejido. El material de compresión puede absorber también sangre que puede escapar de un vaso sanguíneo parcialmente abierto.

### Compendio

Según un primer aspecto de la presente descripción, se proporciona una grapadora quirúrgica e incluye un conjunto de asa, una parte de cuerpo tubular que se extiende desde el conjunto de asa, un conjunto de cartucho de grapas que se conecta funcionalmente a un extremo distal del cuerpo tubular, el cartucho de grapas incluye un par de distribuciones anulares de ranuras de recepción de grapas, en donde cada ranura de recepción de grapas incluye una grapa quirúrgica dispuesta en la misma para asegurar mecánicamente capas adyacentes del tejido corporal entre sí, un miembro de yunque conectado funcionalmente por un vástago del cuerpo tubular, opuesto al conjunto de cartucho de grapas, y un sistema de mejora de propiedad de tejido corporal configurado y adaptado para mejorar no mecánicamente la reparación o la unión de las capas adyacentes del tejido corporal entre sí a lo largo de una línea de grapas anular, formadas por el disparo de la grapadora quirúrgica, el sistema de mejora de propiedad de tejido corporal incluye una distribución de ranuras de recepción de agujas, y una pluralidad de agujas desplegadas dispuestas, cada una, en la distribución anular de las ranuras de recepción de agujas para suministrar el mejorador de tejido corporal.

El sistema de refuerzo de propiedad de tejido corporal se configura y adapta para suministrar una cantidad del material biocompatible de cierre de herida a las capas adyacentes del tejido corporal para mejorar la reparación o unión de las capas adyacentes del tejido corporal entre sí.

El material biocompatible de cierre de herida es preferiblemente un adhesivo y el sistema de mejora de propiedad de tejido corporal se configura y adapta para suministrar una cantidad del adhesivo en al menos una de las capas adyacentes el tejido corporal para adherir las capas adyacentes del tejido corporal entre sí.

La grapadora quirúrgica es para realizar una operación de anastomosis de extremo a extremo.

El conjunto de cartucho de grapas incluye un empujador de grapas que incluye una parte distal que define anillos concéntricos de dedos espaciados periféricamente adaptados para ser recibibles, cada uno, dentro de una respectiva del par de distribuciones anulares de las ranuras de recepción de grapas, y una respectiva de la distribución anular de las ranuras de recepción de agujas. Cada aguja desplegable se predispone preferiblemente hacia una posición retraída, preferiblemente por un resorte.

La grapadora quirúrgica incluye además una pluralidad de cápsulas dispuestas, cada una, en la distribución de las ranuras de recepción de agujas, entre una aguja respectiva y un dedo respectivo, que es recibibles en la ranura de recepción de agujas. Cada cápsula encapsula una cantidad del material biocompatible de cierre de herida en la misma. Cada cápsula está adaptada para romperse con la aplicación de una fuerza de compresión. La fuerza de compresión se aplica a cada una de las cápsulas por el avance distal de los dedos recibibles dentro de las ranuras de recepción de agujas y a través de las ranuras respectivas de recepción de agujas.

Se concibe que el avance distal de los dedos recibibles dentro de las ranuras de recepción de agujas provoque que se desplieguen la pluralidad de agujas.

El sistema de refuerzo de propiedad de tejido corporal se configura y adapta para suministrar una cantidad de energía eléctrica a las capas adyacentes del tejido corporal para cauterizar las capas adyacentes del tejido corporal entre sí. El sistema de mejora de propiedad de tejido corporal se configura y adapta preferiblemente para suministrar una cantidad de energía eléctrica hacia al menos una de las capas adyacentes del tejido corporal para cauterizar las capas adyacentes del tejido corporal entre sí. Se contempla que el avance distal de los dedos recibibles dentro de las ranuras de recepción de agujas provoque el despliegue de la pluralidad de agujas.

5 El miembro de yunque incluye una pluralidad de plaquitas de contacto dispuestas, cada una, en alineación axial yuxtapuesta con cada una de la pluralidad de agujas desplegadas. Se concibe que cada una de la pluralidad de dedos recibibles dentro de las ranuras de recepción de agujas, cada una de la pluralidad de agujas y cada una de las plaquitas de contacto se hagan a partir de un material eléctricamente conductor. Cada uno de la pluralidad de los dedos recibibles dentro de las ranuras de recepción de agujas se conectan eléctricamente a una línea de alimentación adaptada para suministrar energía eléctrica a la pluralidad de dedos recibibles dentro de las ranuras de recepción de agujas.

10 Cada una de la pluralidad de plaquitas de contacto se conecta eléctricamente a una línea de alimentación adaptada para al menos suministrar o disipar energía eléctrica hacia y/o desde cada una de la pluralidad de plaquitas de contacto. Cada uno de la pluralidad de los dedos recibibles dentro de las ranuras de recepción de agujas, cada una de la pluralidad de agujas y cada una de las plaquitas de contacto se conectan eléctricamente a una fuente de energía eléctrica.

15 Un objeto de la presente descripción es proporcionar instrumentos quirúrgicos que apliquen grapas quirúrgicas y materiales biocompatibles de cierre de herida, por ejemplo adhesivos, sellantes, sustancia hemostática y/o otros mejoradores, por ejemplo, energía para cauterización, para mejorar una o más propiedades del tejido corporal a reparar o unir por las grapas quirúrgicas.

Otro objeto de la presente descripción es proporcionar un dispositivo de grapado con un sistema de mejora de propiedad de tejido corporal.

20 Otro objeto de la presente descripción es proporcionar instrumentos quirúrgicos para grapar y mejorar la adhesión del tejido corporal reparado o unido por las grapas quirúrgicas.

Incluso otro objeto de la presente descripción es proporcionar instrumentos de grapado quirúrgico para reducir o prevenir fugas de fluido donde el tejido corporal haya sido reparado y/o unido por grapas.

Incluso otro objeto de la presente descripción es proporcionar instrumentos de grapado quirúrgico para reducir o prevenir el sangrado donde el tejido corporal haya sido reparado y/o unido por las grapas.

25 Incluso otro objeto de la presente descripción es proporcionar dispositivos de grapado con capacidades de electrocauterización para grapar y soldar y/o cauterizar tejido.

30 Incluso otro objeto de la presente descripción es proporcionar grapadoras quirúrgicas que puedan emplear grapas en combinación con materiales biocompatibles de cierre de herida, por ejemplo adhesivos y/o electrocauterización para mejorar la resistencia de fijación de grapas/tejido, patrones de curación, sellado, hemostasis y ausencia de obstrucción a largo plazo de la línea de grapado.

Un objeto adicional de la presente descripción es proporcionar grapadoras quirúrgicas que tengan menos grapas y componentes mecánicos en las mismas.

35 Incluso otro objeto de la presente descripción es proporcionar grapadoras quirúrgicas que sean menos costosas de fabricar, debido a un número reducido de componentes, que requieran una fuerza de disparo reducida y que permitan una reducida criticidad de tolerancias de fabricación reducidas de algunos de los componentes de las grapadoras quirúrgicas.

### **Breve descripción de los dibujos**

40 Los dibujos adjuntos, que se incorporan en esta memoria descriptiva y constituyen una parte de la misma, ilustran realizaciones de la descripción y, junto con una descripción general de la divulgación dada anteriormente y la descripción detallada de las realizaciones que se dan a continuación, sirven para explicar los principios de esta divulgación. Las figuras 7 a 12 y la descripción asociada proporcionan realizaciones de la invención, mientras que las figuras 1 a 6 y la descripción asociada, no forman realizaciones de la invención.

La figura 1 es una vista en perspectiva de una grapadora quirúrgica según una realización de la presente descripción;

45 la figura 2 es una vista parcial en perspectiva ampliada, con partes fragmentadas, de un extremo distal de un cartucho de grapas de la grapadora quirúrgica mostrada en la figura 1;

la figura 3 es una vista esquemática en sección transversal vertical longitudinal ampliada, con partes en alzado lateral, del extremo distal de la grapadora quirúrgica de la figura 1, que ilustra el disparo de la misma;

50 la figura 3A es una vista esquemática en sección transversal vertical longitudinal ampliada, con partes en alzado lateral, del extremo distal de una grapadora quirúrgica, según una realización alternativa de la presente descripción, que ilustra el disparo de la misma;

la figura 4 es una vista en perspectiva de una grapadora quirúrgica según una realización alternativa de la presente descripción;

la figura 5 es una vista esquemática en sección transversal vertical longitudinal ampliada, con partes en alzado lateral, del extremo distal de la grapadora quirúrgica de la figura 4;

5 la figura 6 es una vista en perspectiva de un cartucho de grapa desmontable según cualquiera de las realizaciones ilustradas anteriormente;

la figura 7 es una vista en perspectiva de una grapadora quirúrgica según una realización de otra realización de la presente descripción;

10 la figura 8 es una vista en sección transversal vertical ampliada tomada longitudinalmente a través del conjunto de cartucho de la grapadora quirúrgica de la figura 7, y que ilustra un sistema de refuerzo de línea de grapas según una realización de la presente descripción;

la figura 9 es una vista en sección parcial ampliada tomada a lo largo de las líneas 9-9 de la figura 8;

la figura 10 es una vista ampliada del área indicada como 10 en la figura 8;

15 la figura 11 es una vista en sección transversal vertical ampliada tomada longitudinalmente a través del conjunto de cartucho de la grapadora quirúrgica de la figura 7, y que ilustra un sistema de refuerzo de línea de grapas según otra realización de la presente descripción; y

la figura 12 es una vista ampliada del área indicada como 12 en la figura 11.

#### **Descripción detallada de realizaciones preferidas**

20 Las realizaciones preferidas de la presente grapadora quirúrgica descrita se describirán a continuación en detalle con referencia a las figuras de dibujos en donde numerales de referencia semejantes identifican elementos similares o idénticos. Tal como se emplea en esta memoria y como es tradicional, el término “distal” se refiere a la parte que está más alejada del usuario, mientras que el término “proximal” se refiere a la parte que está más cerca del usuario.

25 Existen varios tipos conocidos de grapadoras quirúrgicas para los diversos procedimientos con cada grapadora, incluido un yunque de grapas y un cartucho de grapas, que se aproximan en forma ajustable relativamente entre sí. Un cartucho de grapas típico tiene usualmente al menos dos filas espaciadas lateralmente de ranuras de grapas en el mismo, para unir mecánicamente las capas adyacentes de tejido entre sí. El yunque de grapas incluye de manera semejante dos filas de depresiones de formación de grapa formadas en el mismo que se alinean con las filas de las ranuras de grapas en el cartucho. En la utilización, cada una de las grapadoras quirúrgicas implica agarrar tejido para que sea sujetado entre el cartucho de grapas y el yunque de grapas, expulsar grapas individuales, forzar las 30 grapas a través del tejido agarrado adentro de respectivas depresiones de formación de grapas, y formar o cerrar las grapas contra las depresiones de formación de grapas, uniendo de ese modo mecánicamente las capas adyacentes del tejido entre sí.

35 Aunque la siguiente descripción está relacionada en general con grapadoras quirúrgicas de tipo lineal, se entenderá que la presente descripción se aplica a cualquiera de los varios tipos conocidos de grapadoras quirúrgicas adaptadas específicamente para su uso en diversos procedimientos, tales como la anastomosis de extremo a extremo, anastomosis circular de extremo a extremo; anastomosis gastrointestinal; anastomosis gastrointestinal endoscópica o laparoscópica, y anastomosis transversal. Ejemplos específicos de grapadoras para estos diversos procedimientos incluyen aunque sin limitación, por ejemplo, los dispositivos EEA™, CEEA™, GIA™, EndoGIA™ y TA™, cada uno de los cuales están disponibles a través de la firma Tyco Healthcare Group, LP, Norwalk, CT.

40 Haciendo referencia ahora en detalle a los dibujos, las figuras 1-3 muestran una grapadora quirúrgica designada en general como 100 según una realización de la presente descripción. La grapadora quirúrgica 100 incluye una primera asa 102 que tiene una primera mordaza 103 configurada y dimensionada para recibir un cartucho reemplazable 104 de grapas (por ejemplo, una unidad de carga desechable o “DLU” como se ve en la figura 6) en un extremo distal de la misma, y una segunda asa 106 que tiene una segunda mordaza 107 que define un yunque 108 45 de grapas, formado en un extremo distal, de manera que el cartucho 104 de grapas está yuxtapuesto y sustancialmente alineado con el yunque 108 de grapas.

50 La figura 2 muestra que el cartucho 104 de grapas de la grapadora quirúrgica 100 incluye un par de paredes laterales espaciadas sustancialmente paralelas 110 y 112, una pared inferior 114 y una pared superior 116. Preferiblemente, la pared superior 116 se divide longitudinalmente en un par de partes de superficie 118 y 120, respectivamente, por una pista 122 de cuchilla que se extiende a lo largo de la misma. La pista 122 de cuchilla se configura y adapta para recibir medios de corte (no mostrados) de manera deslizante en la misma.

Como se ve en las figuras 2 y 3, cada parte de superficie 118 y 120 incluye un par de filas desplazadas espaciadas lateralmente de las ranuras 124 de grapas, configuradas y adaptadas para retener una grapa quirúrgica “S” en la misma y que se extiende sustancialmente a lo largo de una longitud, preferiblemente en la longitud total de la misma.

Aunque se prefieren un par de filas de las ranuras 124 de grapas para cada parte de superficie 118, 120, se contempla que pueda proporcionarse cualquier número de filas (por ejemplo, una, tres, etc.,) dependiendo del instrumento y de la aplicación. El cartucho 104 de grapas incluye además una pluralidad de empujadores 125 de grapas, en esta realización cada uno se dispone de manera deslizante por debajo de una grapa "S" en una ranura 124 de grapa. La pluralidad de los empujadores de grapas se pueden unir como una estructura unitaria o integral, de manera que la estructura pueda empujar o expulsar una pluralidad de grapas "S" hacia o desde una pluralidad de ranuras de grapas. La primera asa 102 de la grapadora quirúrgica 100 incluye además al menos un miembro de accionamiento 127 recibida de manera deslizante en el cartucho 104 de grapas. El miembro de accionamiento 127 incluye una superficie angulada 129 que transforma un desplazamiento lineal del miembro de accionamiento 127 en un desplazamiento transversal de los empujadores 125 de grapas. En la utilización, conforme avanza distalmente el miembro de accionamiento 127, actúa como una leva para accionar los empujadores 125 de grapas, y a su vez expulsar las grapas "S" a través de ranuras respectivas 124 de grapas, a través del tejido "T" y adentro de depresiones 109 de formación de grapas del yunque 108 de grapas.

La grapadora quirúrgica 100 incluye un sistema de mejora de propiedad de tejido corporal configurado y adaptado para mejorar una o más propiedades del tejido corporal a reparar o unir por grapas quirúrgicas disparadas adentro del tejido corporal. El sistema de mejora de propiedad de tejido corporal puede incluir un sistema de mejora o refuerzo quirúrgico de línea de grapas (de ahora en adelante "sistema de refuerzo") para reforzar no mecánicamente el tejido reparado o unido creado por la sujeción mecánica de las grapas "S". Según una realización, la grapadora quirúrgica 100 incluye un sistema de dispensación de material biocompatible de cierre de herida para dispensar una cantidad del material biocompatible de cierre de herida quirúrgicamente, por ejemplo, adhesivo, sellante o una sustancia hemostática, hacia un lugar objetivo de grapa antes, después y/o concomitantemente con la expulsión de las grapas "S". En un aspecto de la descripción, el "sistema de dispensación de material biocompatible de cierre de herida" incluye paredes laterales 110, 112, pared inferior 114 y pared superior 116 del cartucho 104 de grapas, que definen al menos un depósito 126 de adhesivo, que se extiende longitudinalmente a través del cartucho 104 de grapas. El depósito 126 de adhesivo se configura y adapta para retener una cantidad del material biocompatible quirúrgico de cierre de herida, por ejemplo, un adhesivo "A", en el mismo. El cartucho 104 de grapas incluye además una pluralidad de canales o conductos 128, formados a lo largo del cartucho y que se extienden desde el depósito 126 hacia las partes de superficie 118, 120.

En consecuencia, durante la utilización, conforme uno o más miembros de accionamiento 127 se mueven distalmente a través de la primera mordaza 103 o cartucho 104, y desplazan los empujadores 125 de grapas a través de las ranuras 124 de grapas, que a su vez accionan las grapas "S" a través de tejido "T", los miembros de accionamiento 127 fuerzan concomitantemente el material biocompatible de cierre de herida, por ejemplo, adhesivo "A" desde el depósito 126 a través de los conductos 128 y hasta el contacto con el tejido "T".

Se concibe que se pueda emplear un cerramiento o contenedor adaptado para su montaje y su funcionamiento en el cartucho o depósito de cartuchos 126 para contener el material biocompatible de cierre de herida.

Como se ve en la figura 3, se concibe además que se podría disponer un revestimiento alargado flexible 131 dentro del depósito 126, de manera que el miembro de accionamiento 127 sea avanzado distalmente a través del depósito 126, el revestimiento 131 se puede montar subiendo por una superficie angulada 129 del miembro de accionamiento 127 para forzar de ese modo el material "A" de cierre de herida biocompatible a través de los conductos 128. El revestimiento puede ayudar o actuar de leva en los empujadores 125 subiendo por la superficie de leva angular del miembro de accionamiento 127.

Aunque en las figuras 2 y 3 se ha mostrado y descrito un único depósito 126 de adhesivo definido por las paredes del cartucho 104 o el revestimiento 131, se concibe que se pueda emplear una pluralidad de depósitos de adhesivo, por ejemplo, incluso un depósito por conducto 128 o un conjunto de conductos adyacentes 128. Preferiblemente, cada depósito está definido por una cámara, preferiblemente una cámara flexible, que se configura y adapta para contener o almacenar o retener una cantidad de adhesivo "A" en la misma. De esta manera, cuando la pluralidad de depósitos (se muestra uno) se comprimen, con el movimiento distal de los miembros de accionamiento 127, se comprime una cantidad del adhesivo biocompatible "A" en serie saliendo de cada una de las pluralidades de revestimientos.

Uno o más revestimientos 131 pueden estar conformados y hechos a medida para proporcionar la presión deseada en el instante correcto para alimentar adhesivo desde uno o más de revestimientos y a través de los conductos. Por ejemplo, un revestimiento alargado y/o de cuerpo ancho para una pluralidad de conductos, en la dirección longitudinal y/o transversal, podría estar conformado por compartimentos para proporcionar una serie de compartimentos cuyas paredes intersticiales pudieran romperse o tener fugas al superar una cierta fuerza seleccionada o deseada impartida por el miembro de accionamiento 127. Los revestimientos 131 pueden tener una altura más corta en su extremo distal que en su extremo proximal para acomodar o tender a igualar la presión o acumulación en el extremo distal de cada revestimiento, conforme el miembro de accionamiento 127 se mueve distalmente hacia el extremo distal del cartucho 104. El revestimiento 131 se puede hacer de materiales herméticos adecuados o de una combinación de materiales.

La grapadora quirúrgica 100 une eficazmente capas adjuntas del tejido "T" entre sí generalmente de dos maneras distintas. En la primera manera, la grapadora quirúrgica 100 aplica una serie de grapas "S" a las capas "S" del tejido "T" muy similar a una grapadora quirúrgica convencional al accionar las grapas "S" a través de capas adyacentes del tejido "T" y adentro de huecos 109 de yunque del yunque 108 de grapas, formando de ese modo mecánicamente las patas de las grapas "S" contra las huecos 109 de yunque, y reparando o uniendo las capas adyacentes o bordes del tejido "T" entre sí. En la segunda manera, la grapadora quirúrgica 100 aplica una línea o líneas de una serie de líneas o gotas o perlas de un material biocompatible de cierre de herida, por ejemplo, adhesivo, "A" a lo largo de la longitud de la distribución de grapas, filas de las líneas, al expulsar una cantidad del material "A" de cierre de herida biocompatible, desde el depósito 126, a través de los conductos 128, hacia o adentro del tejido o capas o bordes adyacentes del tejido "T".

Las filas de grapas "S" proporcionan la fuerza de retención mecánica necesaria para sostener el tejido adyacente o capas o bordes del tejido "T" asegurados entre sí durante el proceso de curación, mientras que la aplicación del material biocompatible de cierre de herida, en este caso el adhesivo "A", rellena los espacios libres alrededor de las patas de las grapas en donde penetra en el tejido, y/o entre grapas "S" alineadas o adyacentes en o adyacente, a lo largo de una o más distribuciones, líneas o filas de grapas "S", y proporciona propiedades de mejora no mecánica adicionales para las grapas "S" y particularmente para el tejido grapado reparado o unido. Además, por ejemplo, al proporcionar una línea de adhesivo "A", entre dos filas adyacentes de grapas, se puede eliminar una tercera fila de grapas "S", generalmente asociada con grapadoras quirúrgicas convencionales, dependiendo algunas veces, por ejemplo, de la aplicación, reduciendo de ese modo el número de grapas a aplicar, y el número de partes mecánicas de la grapadora, reduciendo de ese modo el coste global de fabricación y ensamblaje de la grapadora quirúrgica.

Aunque se ha descrito principalmente la aplicación no continua de adhesivo, se concibe que pueda aplicarse una línea o perla menos interrumpida o ininterrumpida de material biocompatible de cierre de herida, por ejemplo el adhesivo "A", a lo largo de la longitud total de una o más filas de grapas "S". Si se desea una línea continua de aplicación del adhesivo, se concibe que los conductos 128 tengan que estar separados en forma cercana entre sí o bien sus aberturas alargadas de modo que una aplicación individual, por ejemplo, un punto de adhesivo "A" una con una aplicación adyacente o punto de adhesivo "A". Alternativamente, se puede formar un conducto longitudinal (no mostrado) en la superficie de trabajo del cartucho a lo largo de cada lado de la pista 122 de cuchilla (véase la figura 2) y orientado de manera que el adhesivo "A" sea expulsado entre las capas o bordes de los tejidos "T" siguiendo el corte de las capas adyacentes de los tejidos "T" por medio de unos medios de corte (por ejemplo, una cuchilla). Además, en lugar o además de una única línea de adhesivo biocompatible "A" por superficie 118 y 120 como se ha descrito, se concibe que se pueda proporcionar cualquier número adecuado de líneas del adhesivo "A" a lo largo de las superficies respectivas 118 y 120.

Se puede formar una única serie o línea de aberturas 129 para aplicar el adhesivo "A" entre las filas adyacentes de grapas "S". Sin embargo, si se proporcionan múltiples líneas de adhesivo "A" como en la figura 2, las líneas pueden aplicarse dentro o fuera de las filas de grapas "S". Además, en las grapadoras quirúrgicas que no tengan una pista 122 de cuchilla que divida la pared superior 116, las filas de grapas "S" y las líneas de adhesivo "A" pueden alternarse entre sí, de manera que las filas de grapas "S" puedan estar fuera de las líneas de adhesivo "A", o las líneas de adhesivo "A" puedan estar fuera de las filas de grapas "S" o cualquier combinación de las mismas.

Cambiando ahora a la figura 3A, se muestra un extremo distal de una grapadora quirúrgica 100, según una realización alternativa de la presente descripción. Como se ve en la figura 3A, la grapadora quirúrgica 100 incluye una aguja desplegable 140 dispuesta funcionalmente dentro de cada conducto 128'. Preferiblemente, las agujas desplegables 140 se configuran y adaptan para penetrar una capa de tejido "T" con el fin de suministrar adhesivo "A" entre dos capas adyacentes de tejido "T". Es preferible que cada miembro de accionamiento 127 se configure y adapte para actuar como una superficie de leva que acopla directamente las cabezas 140' de las agujas 140, o para acoplarse indirectamente a las mismas a través del revestimiento 131 para desplegar las agujas 140, desde los conductos 128, a través de una primera capa del tejido corporal "T", de manera que la punta 142 de cada aguja 140 se ubique sustancialmente entre capas adyacentes del tejido "T" y expulsar una cantidad de adhesivo biocompatible "A" a través de cada aguja individual 140. No es necesario que el material adhesivo sea expulsado desde las agujas 140, aunque preferiblemente se hace así, cuando la punta 142 de la aguja 140 esté activada o adyacente a las superficies de tejido adyacentes.

En consecuencia, en su utilización, conforme los miembros de accionamiento 127 se mueven distalmente a través de la primera mordaza 103, los miembros de accionamiento 127 desplazan secuencial y transversalmente los empujadores 125 de grapas, a través de las respectivas ranuras 124 de grapas, que a su vez accionan grapas "S" a través de las capas de tejido "T". Concomitantemente, los miembros de accionamiento 127 despliegan y accionan secuencialmente agujas 140 desde los conductos 128 de una manera tal que las puntas 142 penetran a través de una capa más próxima del tejido "T" preferiblemente a una distancia de manera que las puntas 142 de las agujas 140 se posicionan sustancialmente entre las superficies colindantes de las capas de tejido "T" y para expulsar o forzar concomitantemente adhesivo "A" a través de los conductos 128 y las agujas 140 a la región entre las capas adyacentes del tejido "T". Preferiblemente, las agujas 140 se posicionan de manera que las agujas 140 expulsan una cantidad de adhesivo biocompatible "A" en una ubicación entre grapas "S" sucesivas, rellenando de ese modo los espacios libres que existan entre grapas adyacentes "S". Alternativamente, las puntas 142 de aguja pueden penetrar

a través de cada capa del tejido, de manera que una vez que las agujas 140 se hayan retirado del tejido "I", permanecerá adhesivo "A" o se distribuirá por sí mismo en el espacio o agujero formado por la aguja 140.

Se contempla que las agujas 140 puedan estar provistas de unos medios de retirada acoplados funcionalmente y configurados y adaptados para retirar las agujas 140 adentro de los conductos 128 del cartucho 104 de grapas después de que el material biocompatible de cierre de herida, por ejemplo, adhesivo, "A" haya sido aplicado dentro, entre o a través de las capas adyacentes del tejido "T". Por ejemplo, en otra realización, los miembros de accionamiento 127 pueden tener una superficie superior conformada, por ejemplo ondulante, que se eleve y descienda a lo largo de los mismos, mientras que cada aguja 140 puede tener un resorte de compresión 144 dispuesto alrededor de ella y, por ejemplo fijando en un extremo a la pared superior 116 y en su otro extremo a la cabeza 140' para predisponer el resorte 144 en una dirección que provoque que la aguja 140 permanezca en contacto con la superficie del miembro de accionamiento 127 a modo de seguidor de leva. De esta manera, las agujas 140 se elevarán y caerán a lo largo del perfil de la superficie superior del miembro de accionamiento 127 (es decir, desplegándose en un movimiento distal y retrayéndose en el movimiento proximal). Esta característica es preferible de modo que el tejido grapado con el material adhesivo aplicado al mismo se pueda separar fácilmente de las mordazas de la grapadora, y preferiblemente también de modo que el adhesivo biocompatible "A" no contacte en la superficie de la grapadora quirúrgica o provoque que las capas del tejido "T" se adhieran a la grapadora quirúrgica.

Aunque se ha descrito una grapadora quirúrgica 100 totalmente autónoma con respecto a las figuras 1-3A, se contempla y está dentro del alcance de la presente descripción que la grapadora quirúrgica 100 pueda estar provista de un miembro de acoplamiento de fluido 150 (véase la figura 1) que se extiende preferiblemente desde la primera asa 102 o desde la segunda asa 106 o desde ambas asas 102 y 106. El miembro de acoplamiento 150 puede estar en comunicación de fluidos con el depósito 126 de modo que la grapadora quirúrgica 100 se pueda acoplar en manera fluida con una fuente de adhesivo biocompatible 152, por medio de un conducto (por ejemplo, un tubo) 154. En consecuencia, durante su uso, el adhesivo biocompatible "A" puede aplicarse al lugar quirúrgico objetivo desde una fuente remota 152.

Materiales de cierre de herida biocompatibles quirúrgicos que se pueden emplear o aplicar a los instrumentos quirúrgicos, especialmente grapadoras quirúrgicas, incluyen adhesivos cuya función conectar o sostener órganos, tejidos o estructuras, sellantes para impedir fugas de fluidos, y sustancia hemostática para detener o prevenir sangrados. Ejemplos de adhesivos que se pueden emplear incluyen materiales adhesivos basados en aldehído derivados de proteínas, por ejemplo, los materiales de albúmina/glutaraldéhído disponibles comercialmente vendidos bajo la designación comercial BioGlue™ de Cryolife, Inc., y materiales a base de cianoacrilato vendidos bajo la designación comercial Indermil™ y Derma Bond™ de Tyco Healthcare Group, LP y Ethicon Endosurgery, Inc., respectivamente. Ejemplos de sellantes que se pueden emplear incluyen los sellantes de fibrina y sellantes de tejidos basados en polímeros sintéticos y basados en colágenos. Ejemplos de sellantes disponibles comercialmente son los materiales de hidrogel, basados en el polietilenglicol sintético, vendidos bajo la designación comercial CoSeal™ de Cohesion Technologies y Baxter International, Inc. Ejemplos de materiales hemostáticos que se pueden emplear incluyen los materiales hemostáticos tópicos basados en gelatina, basados en celulosa regenerada y oxidada, basados en colágenos y basados en fibrina. Ejemplos de materiales hemostáticos disponibles comercialmente son los materiales de combinación de fibrinógeno-trombina que se venden bajo los nombres comerciales CoStasis™ de Tyco Healthcare Group, LP y Tisseel™ vendidos por Baxter International, Inc.

Los materiales biocompatibles de cierre de herida que se pueden emplear con los instrumentos quirúrgicos, por ejemplo, las grapadoras descritas en esta memoria son preferiblemente no tóxicos, pueden adherirse a tejido biológico, alcanzando rápidamente la estabilidad (por ejemplo, típicamente desde 30 segundos hasta aproximadamente 5 minutos), termoendurecibles en condiciones de humedad, y unirse a tejido biológico y a materiales sintéticos, y proporcionar una resistencia suficiente para estabilizar aún más la línea de grapas. Adhesivos biocompatibles que están hechos de materiales de proteínas y agentes de entrelazado tienen estas características. Adhesivos biocompatibles que contienen proteínas y un agente de entrelazado se describen en la patente de EE. UU. n.º 5.385.606 de Kowanko, cuya completa descripción se incorpora a esta memoria por referencia.

Aunque las realizaciones descritas anteriormente están relacionadas generalmente con una grapadora quirúrgica lineal de tipo abierto, los instrumentos de grapado de tipo lineal laparoscópicos y endoscópicos también están dentro del alcance de la presente descripción. El aparato de grapado endoscópico típico incluye un asa, una herramienta operativa (es decir, un efector final) y un vástago alargado para interconectar la herramienta operativa al asa. En general, la herramienta operativa se diseña para aproximarse y entonces poder grapar y dividir el tejido sostenido entre la misma. Se contempla que la herramienta operativa sea un par de mordazas opuestas que incluyen un yunque de grapas y un cartucho de grapas acoplables, por ejemplo, de manera pivotante o transversal entre sí. Se hace referencia a las patentes de los EE. UU. cedidas comúnmente números 6.330.965 y 6.241.139 de Milliman et al., cuyos contenidos completos se incorporan a esta memoria por referencia, para conseguir una explicación más detallada del funcionamiento de aparatos de grapado quirúrgico 300 y de la aproximación del cartucho de grapas con el yunque de grapas.



En las figuras 4 y 5, se muestra una realización alternativa de una grapadora quirúrgica según la invención generalmente como 200. La grapadora quirúrgica 200 incluye una primera asa 202 que tiene una primera mordaza 203 configurada y dimensionada para recibir un cartucho 204 de grapas en un extremo distal de la misma, y una segunda asa 206 que tiene una segunda mordaza 207 que define un yunque 208 de grapas formado en un extremo distal de la misma, de manera que el cartucho 204 de grapas esté yuxtapuesto y alineado sustancialmente con el yunque 208 de grapas.

El cartucho 204 de grapas de la grapadora quirúrgica 200 incluye un sistema de mejora de propiedad de tejido para mejorar una o más propiedades del tejido corporal a reparar o a unir por una grapadora quirúrgica, el sistema se adapta para mejorar no mecánicamente el tejido reparado o unido. Según una realización, la grapadora quirúrgica 200 incluye un sistema de cauterización de tejido para unir capas adyacentes del tejido corporal entre sí de forma no mecánica durante al menos antes, después o de forma concomitante con el disparo de la grapadora quirúrgica 200 y para expulsar grapas quirúrgicas "S" desde el cartucho 204 de grapas. El sistema de cauterización de tejido incluye una fuente de energía eléctrica 256 (por ejemplo, un generador electroquirúrgico) conectado eléctricamente a la grapadora quirúrgica 200 por medio de líneas de alimentación 250, 252, y agujas 240 dispuestas funcionalmente dentro de cada conducto 228 del cartucho 204 de grapas. Preferiblemente, la primera línea de alimentación 250 se extiende proximalmente desde la primera asa 202 y está en contacto eléctrico y proporciona una fuente de energía eléctrica y/o alimentación a las agujas desplegadas 240 del cartucho 204 de grapas.

Preferiblemente, la línea de alimentación 250 está en contacto eléctrico con la primera asa 202 y más preferiblemente la línea de alimentación 250 está en contacto eléctrico con una tira de transmisión de energía 260 provista a lo largo de una superficie superior del miembro de accionamiento 227. Preferiblemente, la línea de alimentación 252 está en contacto eléctrico con la segunda asa 206, y, más preferiblemente, la línea de alimentación 252 está en contacto eléctrico con el yunque 208.

Según una realización de la presente descripción, la primera mordaza 203, el miembro de accionamiento 227 y los empujadores 225 de grapas se forman de un material no conductor o aislante, mientras que las agujas 240 y la tira de transmisión se forman de un material conductor. Se concibe que el yunque 208 de la segunda mordaza 207 se forme de un material conductor. Alternativamente, si el yunque 208 se puede formar de un material no conductor o aislante que tiene áreas o plaquitas de contacto (no mostradas) dispuestas sobre la superficie del mismo, dichas plaquitas de contacto se forman de un material conductor. Preferiblemente, una plaquita de contacto está en yuxtaposición con una aguja respectiva 240. Alternativamente, si el yunque 208 se hace totalmente de un material conductor, cada cavidad 209 de yunque puede estar alineada con un material no conductor o aislante.

Durante la utilización, la primera mordaza 203 y la segunda mordaza 207 se posicionan en cualquier lado del lugar quirúrgico en el que se van a sujetar entre sí las capas adyacentes del tejido "T" y se cortan de una manera tal que el cartucho 204 de grapas y el yunque 208 de grapas estén en yuxtaposición. La grapadora quirúrgica 200 es disparada entonces al mover distalmente el miembro de accionamiento 227, accionando de ese modo los empujadores 225 de grapas adentro de las grapas "S". Esto expulsa las patas de las grapas "S" a través de las capas adyacentes del tejido "T" y contra las depresiones o cavidades respectivas 209 de yunque, formando de ese modo completamente las grapas y uniendo las capas del tejido "T" entre sí.

Concomitantemente con la expulsión de las grapas "S" desde el cartucho 204 de grapas, el miembro de accionamiento 227 obliga a los extremos de las agujas 240 a través y más allá de las ranuras 228 adentro de las capas adyacentes de tejido "T". Preferiblemente, la punta de cada aguja 240 es roma con el fin de inhibir la penetración de la aguja 240 totalmente a través de las capas adyacentes del tejido "T" hasta el contacto con la superficie del yunque 208. Preferiblemente, cada aguja 240 está predispuesta por resorte mediante por ejemplo el uso de un resorte de compresión 244 dispuesto en torno a las agujas 240 y, por ejemplo, con una fijación por adhesivo o asegurada de otro modo en un extremo a la pared 216 y en el otro extremo a la cabeza de la aguja 240. Los resortes 244 introducen las agujas 240 y mantienen las agujas 240 en contacto con el tira 260 del miembro de accionamiento 227.

Con las capas del tejido adyacente "T" sostenidas entre la primera mordaza 203 y la segunda mordaza 207 y las agujas 240 presionando en el tejido "T", el usuario aplica una energía de RF a las agujas 240 desde la fuente de energía 256. En particular, la energía de RF viaja desde la fuente de energía 256, a través de la línea de alimentación 250, tira 260, agujas 240, las capas adyacentes del tejido "T", el yunque 208 y a través de la línea de alimentación 252. La energía de RF se aplica durante un tiempo y con un nivel suficiente para cauterizar (es decir, soldadura puntual) las capas adyacentes del tejido "T" entre sí.

Después de haber disparado la grapadora quirúrgica 200, preferiblemente el miembro de accionamiento 227 se mueve en sentido proximal, de manera que el extremo distal del miembro de accionamiento 227 se separe de las agujas 240, y sean retiradas por predisposición de nuevo adentro del cartucho 204 de grapas desde la tracción de los resortes 244. Alternativamente, si el miembro de accionamiento 227 no puede moverse en sentido proximal después del disparo de las grapas, las agujas 240 pueden retirarse del tejido "T" por la disociación de la primera asa 202 de la segunda asa 206.

La grapadora quirúrgica 200 une y/o sujeta eficazmente capas adyacentes del tejido "T" entre sí de dos maneras distintas. En la primera manera, la grapadora quirúrgica 200 aplica convencionalmente una serie de grapas "S" a las capas adyacentes de tejido "T" al accionar las grapas "S" a través de las capas adyacentes del tejido "T" y adentro de las cavidades 209 de yunque del yunque 208 de grapas, formando mecánicamente de ese modo las patas de las grapas "S" contra las cavidades 209 de yunque, y uniendo las capas adyacentes del tejido "T" entre sí. En la segunda manera, la grapadora quirúrgica 200 forma una serie de soldaduras puntuales o lineales a lo largo de la longitud de la línea de grapas al cauterizar las capas adyacentes del tejido "T" entre sí. Preferiblemente, las agujas 240 se posicionan de manera que las agujas 240 produzcan una soldadura puntual en una ubicación entre o adyacente a grapas sucesivas o adyacentes "S", rellenando de ese modo los espacios libres que existan entre grapas adyacentes "S".

Como se ve en la figura 6, las grapadoras quirúrgicas 100, 200 pueden estar provistas de un cartucho 104, 204 de grapas quirúrgicas, respectivamente, como se muestra en forma de Unidad de Carga Desechable (en adelante en esta memoria "DLU"). Preferiblemente, la DLU se puede configurar y adaptar para que incluya las características individuales de los sistemas de mejora de propiedad de tejido descritos en esta memoria o en combinaciones de las mismas. De esta manera, una única grapadora quirúrgica 100 o 200 se puede emplear y reutilizar, mientras que la DLU se puede usar y desechar o después de cada uso y/o reemplazarse por una DLU sin utilizar durante el procedimiento quirúrgico según sea necesario. Por ejemplo, se pueden emplear DLU con o sin una cuchilla, tienen diferentes números de filas de grapas, grapas de longitud variable, agujas de longitud variable y los diferentes tipos de materiales biocompatibles de cierre de herida. Está dentro del alcance de esta invención que las características del cartucho 104, 204 de grapas se contemplan para las DLU para las grapadoras endoscópicas y laparoscópicas, incluidas las grapadoras anastomóticas gastrointestinales endoscópicas y transversales.

La fila de grapas "S" proporciona la fuerza de retención necesaria para sostener las capas adyacentes del tejido "T" aseguradas entre sí durante el proceso de curación mientras que las soldaduras puntuales o de líneas rellenan los espacios libres entre grapas adyacentes "S" en una fila particular de grapas "S". Además, en ciertas aplicaciones, al proporcionar una sucesión lineal de soldaduras de puntos o líneas entre o adyacentes a las dos filas de grapas "S", podrá eliminarse una tercera fila de grapas asociadas en general con las grapadoras quirúrgicas convencionales, reduciendo de ese modo el número de piezas mecánicas y reduciendo el coste global de fabricación y ensamblaje de la grapadora quirúrgica.

Aunque las grapadoras quirúrgicas anteriormente descritas se han descrito en relación con unas grapadoras de tipo lineal, se concibe que la descripción anterior se pueda usar en relación con otras diversas grapadoras quirúrgicas tal como se ha descrito anteriormente, tal como por ejemplo las grapadoras de tipo circular.

Así, las figuras 7-10 muestran una realización alternativa en forma de grapadora quirúrgica de tipo circular o anular, mostrada generalmente como 300. La grapadora quirúrgica 300 incluye un conjunto de asa 312 que tiene al menos un miembro de asa 314 de accionamiento de manera pivotable, e incluye además un miembro de avance 316. Extendiéndose desde el conjunto de asa 312, se proporciona una parte de cuerpo tubular 320, que se puede construir para que tenga una forma curvada a lo largo de su longitud. La parte de cuerpo tubular 320 también puede ser recta y en otras realizaciones puede ser flexible para doblarse hasta cualquier configuración. La parte de cuerpo 320 termina en un conjunto de cartucho 322 de grapas, que se asocia con un par de distribuciones anulares de ranuras 336 de recepción de grapas, incluida una grapa 324 (véase la figura 8) dispuesta en cada una de las ranuras 336 de recepción de grapas. Posicionado opuesto al conjunto de cartucho 322 de grapas se proporciona un miembro de yunque 326 que se conecta a una parte extrema distal de la grapadora quirúrgica 300 mediante un vástago 328.

Como se ve en la figura 8, el conjunto de cartucho 322 de grapas encaja concéntricamente dentro del extremo distal de la parte de cuerpo tubular 320. El conjunto de cartucho 322 de grapas incluye un empujador 330 de grapas, que incluye una parte proximal 332 que tiene una forma generalmente troncocónica y una parte distal que define dos anillos concéntricos de dedos espaciados periféricamente 334, cada uno de los cuales es recibido dentro de una ranura 336 de recepción de grapas. En una realización, se concibe que la parte proximal 332 del empujador 330 de grapas se configure y adapte para conectarse con un extremo distal de un tubo de accionamiento 338. Por tanto, con el avance del empujador 330 de grapas al hacer avanzar el tubo de accionamiento 338, los dedos 334 pasarán aún más adentro de las ranuras 336 de recepción de grapas, empujando de ese modo a las grapas 324 contenidas en las mismas axialmente hacia fuera.

Como se ve en la figura 8, una cuchilla 340 sustancialmente en forma de copa abierta con un reborde de la misma que define un borde 342 de cuchilla recibido dentro del conjunto de cartucho 322 de grapas y montado en una superficie distal del empujador 330 de grapas. Preferiblemente, el borde 342 de cuchilla se dispone radialmente hacia dentro del par de distribuciones anulares de grapas 324. En consecuencia, conforme se hace avanzar el empujador 330 de grapas al hacer avanzar el tubo de accionamiento 338, también se hace avanzar la cuchilla 340 axialmente hacia fuera.

En funcionamiento, la grapadora quirúrgica 300 se posiciona dentro de un órgano tubular en el cuerpo del paciente y los extremos del órgano a unir se posicionan en un espacio libre entre el conjunto de cartucho 322 de grapas y el miembro de yunque 326. Tal como es convencional, los extremos del órgano se pueden asegurar sobre el miembro

de yunque 326, y el conjunto de cartucho 322 de grapas por una sutura en bolsa de tabaco antes de la aproximación del miembro de yunque 326 al conjunto de cartucho 322 de grapas. Con el fin de aproximar el miembro de yunque 326 hacia el conjunto de cartucho 322 de grapas, se hace rotar el miembro de agarre 318 para tirar del miembro de yunque 326 hacia el conjunto de cartucho 322 de grapas, y a una posición contra el conjunto de cartucho 322 de grapas. Una vez que se establece la distancia apropiada entre el miembro de yunque 326 y el conjunto de cartucho 322 de grapas, las asas de accionamiento 314 pueden pivotarse para accionar el empujador 330 de grapas, y a su vez las grapas 324 y la cuchilla anular 340, a través del tejido y contra el miembro de yunque 326 para completar de ese modo la anastomosis.

Continuando con referencia a la figura 8, el conjunto de cartucho 322 de grapas incluye un sistema de mejora de propiedad de tejido corporal, que incluye al menos una distribución anular, preferiblemente dos distribuciones anulares, de agujas desplegadas 350 posicionadas dentro de las ranuras 352 de recepción de agujas formadas en un extremo distal del conjunto de cartucho 322 de grapas. Preferiblemente, se dispone una aguja 350 en cada ranura 352 de recepción de agujas. Preferiblemente, cada aguja 350 se predispone hacia una posición retraída dentro de su respectiva ranura 352 de recepción de agujas mediante un resorte 354 posicionado en torno a cada aguja 350 y dispuesta entre una superficie distal interior 322a del conjunto de cartucho 322 de grapas y un reborde 350a formado en el extremo proximal de cada aguja 350.

Se proporciona una cantidad del material biocompatible de cierre de herida dentro de cada ranura 352 de recepción de agujas, preferiblemente en una ubicación proximal de la aguja 350. Preferiblemente, puede proporcionarse una pluralidad de recipientes rígidos, semirrígidos o flexibles que se muestran aquí preferiblemente como cápsulas semirrígidas o flexibles 356, que contienen el material biocompatible de cierre de herida, cada uno, dentro de las ranuras 352 de recepción de agujas, en donde cada cápsula 356 encapsula y/o incluye una cantidad del material biocompatible de cierre de herida retenido en la misma. Se concibe que la parte distal del empujador 330 de grapas defina además un anillo adicional de dedos espaciados periféricamente 358, en donde cada uno es recibido dentro de una ranura respectiva 352 de recepción de agujas.

En funcionamiento, al hacer avanzar el empujador de grapas 330, al hacer avanzar el tubo de accionamiento 338, los dedos 358 pasarán distalmente aún más adentro de las ranuras 352 de recepción de agujas, empujando de ese modo las cápsulas 356 que contienen el material biocompatible de cierre de herida, contra el extremo proximal de las agujas 350 con el resultado del despliegue de las agujas 350 afuera de las ranuras 352 de recepción de agujas. Como se ve en la figura 10, las agujas 350 penetran preferiblemente al menos una capa y preferiblemente ambas capas de tejido "T" sujetas entre el conjunto de cartucho 322 de grapas y una superficie 326a de yunque del miembro de yunque 326. Una vez que las agujas 350 estén desplegadas totalmente, el empujador 330 de grapas avanzará aún más, las fuerzas de compresión ejercidas sobre las cápsulas 356 provocarán que las cápsulas 356 se rompan, dispensando de ese modo el material biocompatible de cierre de herida adentro de la ranura 352 de recepción de agujas. Con las cápsulas 356 rotas, el avance distal continuado del empujador 330 de grapas tiene como resultado la expulsión del material biocompatible de cierre de herida a través y/o alrededor de las agujas 350.

De esta manera, las distribuciones anulares de grapas 324 proporcionan la fuerza de retención necesaria para sostener mecánicamente las capas adyacentes del tejido "T" aseguradas entre sí durante el proceso de curación mientras un material biocompatible de cierre de herida adecuado rellena los espacios libres entre las grapas adyacentes 324 en una distribución anular particular de grapas 324.

Cambiando ahora a las figuras 11 y 12, en otra realización, el conjunto de cartucho 320 de grapas incluye un sistema de mejora de propiedad de tejido que incluye al menos una distribución anular, preferiblemente dos distribuciones anulares, de agujas desplegadas 350' posicionadas dentro de una ranura correspondiente 352' de recepción de agujas formada en un extremo distal del conjunto del cartucho 322 de grapas. Preferiblemente, cada aguja 350' se predispone hacia una posición retraída dentro de su respectiva ranura 352' de recepción de agujas. Más preferiblemente, cada aguja 350' se predispone hacia la posición retraída por una pluralidad de resortes 354' posicionados, cada uno, alrededor de las agujas 350' y dispuestos entre una superficie distal interior 322a del conjunto de cartucho 322 de grapas y un reborde 350a' formado en el extremo proximal de cada aguja 350'. Preferiblemente, las agujas 350' se hacen de un material eléctricamente conductor.

La parte distal del empujador 330 de grapas define además un anillo adicional de dedos espaciados periféricamente 358', cada uno de los cuales es recibido dentro de una respectiva ranura 352' de recepción de aguja. Preferiblemente, los dedos 358' también se hacen de un material eléctricamente conductor. De esta manera, cuando los dedos 358' están en contacto con las agujas 350', se puede transmitir energía eléctrica desde los dedos 358' a las agujas 350'. Se concibe que un extremo proximal de cada dedo 358' esté en contacto eléctrico con al menos una línea de alimentación 360' que se extienda a través de la grapadora quirúrgica 300 y preferiblemente a una fuente de energía eléctrica tal como se ha descrito anteriormente.

En funcionamiento, al hacer avanzar el empujador de grapas 330, al hacer avanzar el tubo de accionamiento 338, los dedos 358' pasarán aún más adentro de las ranuras 352' de recepción de agujas, y a su vez contra el extremo proximal de las agujas 350' con el resultado del despliegue de las agujas 350' afuera de las ranuras 352' de recepción de agujas. Como se ve en la figura 12, las agujas 350' penetran preferiblemente una capa del tejido "T" que está sujeta entre el conjunto de cartucho 322 de grapas y la superficie 326a de yunque del miembro de yunque

326. Una vez que las agujas 350' estén totalmente desplegadas, podrá transmitirse una cantidad adecuada de energía eléctrica a las agujas 350' a través de las líneas de alimentación 360' y los dedos 358', para cauterizar y/o fundir capas adyacentes del tejido "T" entre sí. Preferiblemente, como se ve en la figura 12, la superficie 326a de yunque está provista de una pluralidad de plaquitas de contacto eléctrico 362', posicionadas, cada una, en alineación axial yuxtapuesta con las agujas 350'. Preferiblemente, cada plaquita de contacto 362' está en contacto eléctrico con la fuente de energía eléctrica por medio al menos de una línea de alimentación 364' que se extiende desde cada plaquita de contacto 362', a través del miembro de yunque 326, a través del vástago 328, y por la fuente de energía eléctrica (es decir, la fuente de energía eléctrica 256 de la figura 4).
- De esta manera, las distribuciones anulares de grapas 324 proporcionan la fuerza de retención necesaria para retener mecánicamente las capas adyacentes del tejido "T" aseguradas entre sí durante el proceso de curación y las soldaduras puntuales rellenan los espacios libres entre grapas adyacentes 324 en una fila particular de grapas 324, y de ese modo mejoran la fuerza de sostenimiento. Además, al proporcionar una sucesión de soldaduras por puntos entre las fijas adyacentes de grapas 324, puede eliminarse una tercera fila de grapas asociadas en general con las grapadoras quirúrgicas convencionales, reduciendo de ese modo el número de las piezas mecánicas y reduciendo el coste global de fabricación y ensamblaje de la grapadora quirúrgica.
- Se entenderá que pueden realizarse diversas modificaciones en las realizaciones de la presente grapadora quirúrgica descrita. Por lo tanto, la descripción anterior no se debe interpretar como limitadora, sino meramente como ejemplos de realizaciones preferidas. Los expertos en la técnica concebirán otras modificaciones dentro del alcance de la presente descripción.
- Los siguientes puntos corresponden a las reivindicaciones de la solicitud principal que se publicó originalmente.
1. Un método para mejorar una o más propiedades de tejido corporal a reparar o unir por grapas quirúrgicas que comprende las etapas de:
    - proporcionar una grapadora quirúrgica que incluye un yunque de grapas y un cartucho de grapas posicionados cada uno adyacente a un extremo distal de la grapadora quirúrgica y operables en yuxtaposición relativa entre sí, la grapadora quirúrgica incluye:
      - una superficie de trabajo;
      - una o más filas de ranuras de grapas individuales formadas en la superficie de trabajo;
      - una pluralidad de grapas quirúrgicas dispuestas individualmente dentro de las ranuras de grapas individuales;
      - un miembro de accionamiento para disparar las grapas quirúrgicas desde sus ranuras y contra el yunque de grapas;
    - un sistema de mejora de propiedad de tejido corporal configurado y adaptado para mejorar una o más propiedades del tejido corporal a reparar o unir por las grapas quirúrgicas formadas al dispararlas adentro de tejido corporal, el sistema de mejora de propiedad de tejido corporal incluye un depósito de material biocompatible de cierre de herida y una pluralidad de conductos en comunicación con el depósito y la superficie de trabajo del cartucho; y
    - una pluralidad de agujas desplegables que tienen una punta cada una, las agujas se adaptan y disponen en los conductos de manera que las puntas se pueden extender afuera de la superficie de trabajo del cartucho de grapas para penetrar al menos una capa de las capas adyacentes del tejido corporal y permitir que el material biocompatible de cierre de herida sea suministrado a lo largo del exterior de las agujas para penetrar una o más capas del tejido corporal;
    - aproximar el yunque de grapas y el cartucho de grapas con capas adyacentes del tejido corporal entre los mismos; y
    - disparar la grapadora quirúrgica, en donde el disparo de la grapadora quirúrgica incluye accionar la pluralidad de grapas quirúrgicas a través de capas adyacentes del tejido corporal para asegurar mecánicamente las capas del tejido corporal entre sí y concomitantemente activar el sistema de mejora de tejido corporal para mejorar una o más propiedades de las capas adyacentes del tejido corporal reparado o unido.
  2. El método según el 1, en donde la activación del sistema de mejora de propiedad de tejido corporal incluye suministrar una cantidad determinada del material biocompatible de cierre de herida a al menos una de las capas adyacentes, o entre estas, del tejido corporal reparado o unido.
  3. El método según el 1, en donde con el disparo de la grapadora quirúrgica, el material biocompatible de cierre de herida es expulsado desde el depósito del cartucho de grapas.
  4. El método según el 3, en donde en la etapa de proporcionar cada una de la pluralidad de agujas desplegables se predispone normalmente hacia una posición no extendida y que es movable contra la predisposición hacia la posición extendida.

5. En método según el 1, en donde la activación del sistema de mejora de propiedad de tejido corporal incluye suministrar una cantidad de energía a al menos una de las capas adyacentes, o entre estas, del tejido corporal para cauterizar al menos una de las capas adyacentes del tejido corporal.
- 5 6. El método según el 1, en donde la pluralidad de agujas desplegadas se adaptan para suministrar la cantidad de energía a al menos una capa del tejido corporal para cauterizar el tejido corporal.
7. El método según el 1, en donde el material biocompatible de cierre de herida es un material adhesivo.
8. El método según el 7, en donde el material adhesivo comprende un material adhesivo basado en un aldehído derivado de proteínas.
9. El método según el 7, en donde el material adhesivo comprende un material de albúmina/glutaraldehído.
- 10 10. El método según el 7, en donde el material adhesivo comprende un material basado en cianoacrilato.
11. El método según el 1, en donde el material biocompatible de cierre de herida es un material sellante de tejido.
12. El método según el 11, en donde el material sellante de tejido comprende un material de hidrogel basado en el polietilenglicol sintético.
13. El método según cualquiera la reivindicación 1, en donde el material biocompatible de cierre de herida es una sustancia hemostática.
- 15 14. El método según el 13, en donde la sustancia hemostática comprende una combinación de fibrinógeno y trombina.
15. Una grapadora quirúrgica que comprende:
- 20 una primera mordaza adaptada para recibir un cartucho de grapas en un extremo distal de la primera mordaza, el cartucho de grapas contiene una pluralidad de grapas quirúrgicas individuales, y tiene una superficie de trabajo con una pluralidad de ranuras de grapas formadas en la misma;
- una segunda mordaza que tiene un yunque de grapas en un extremo distal de la segunda mordaza, de manera que durante el funcionamiento de la grapadora quirúrgica el cartucho de grapas y el yunque de grapas pueden aproximarse entre sí;
- 25 un miembro de accionamiento para disparar las grapas quirúrgicas desde sus ranuras de grapas y contra el yunque de grapas aproximado;
- un sistema de mejora de propiedad de tejido corporal para mejorar una o más propiedades del tejido corporal a reparar o unir por la grapadora quirúrgica, el sistema de mejora de propiedad de tejido corporal incluye:
- 30 un sistema de dispensación de material biocompatible de cierre de herida, para dispensar una cantidad del material quirúrgicamente biocompatible de cierre de herida hacia un lugar objetivo de grapa durante al menos uno de antes, después y concomitante con un disparo de la grapadora quirúrgica para expulsar la pluralidad de grapas cargadas en el cartucho de grapas, el sistema de mejora de propiedad de tejido corporal comprende al menos un depósito dispuesto en el cartucho de grapas para contener el material biocompatible de cierre de herida en el mismo;
- 35 una pluralidad de conductos formados en el cartucho de grapas, en donde la pluralidad de conductos se comunican y se extienden desde al menos un depósito de adhesivo hacia la superficie de trabajo del cartucho de grapas; y
- una pluralidad de agujas desplegadas que tienen una punta cada una, las agujas se adaptan y disponen en los conductos del cartucho de grapas de manera que sus puntas se pueden extender afuera de la superficie de trabajo del cartucho de grapas para penetrar al menos una capa de las capas adyacentes del tejido corporal, y permitir que el material biocompatible de cierre de herida sea suministrado a lo largo del exterior de las agujas para penetrar una
- 40 o más capas del tejido corporal.
16. La grapadora quirúrgica según el 15, en donde la primera mordaza se adapta para recibir un miembro de accionamiento adaptado para disponerse de manera deslizante dentro del cartucho de grapas, el miembro de accionamiento se adapta para forzar el material biocompatible de cierre de herida desde el depósito afuera a través de la pluralidad de conductos y en torno a las agujas dispuestas en el mismo, conforme el miembro de accionamiento se desplaza en sentido distal, para permitir que el material biocompatible de cierre de herida penetre en el tejido corporal a reparar o unir.
- 45 17. La grapadora quirúrgica según el 16, en donde el cartucho comprende además:
- una o más filas espaciadas lateralmente de ranuras de grapas individuales, las filas de ranuras de grapas se extiende a lo largo del cartucho de grapas;

una pluralidad de grapas quirúrgicas individuales que tienen un lomo y dispuestas, cada una, dentro de las ranuras de grapas individuales; y

5 una pluralidad de empujadores de grapas dispuestas cada una dentro de las ranuras de grapas y en una posición para empujar una de la pluralidad de grapas desde la ranura, en donde el miembro de accionamiento se adapta para desplazar los empujadores de grapas adentro de las ranuras y para expulsar concomitantemente una cantidad del material biocompatible de cierre de herida alrededor de las agujas y afuera a través de la pluralidad de los conductos.

10 18. La grapadora quirúrgica según 16, en donde el sistema de dispensación de material biocompatible de cierre de herida incluye además un revestimiento flexible que se extiende longitudinalmente a través del cartucho de grapas, en donde el revestimiento impide que el material biocompatible de cierre de herida entre en contacto con el miembro de accionamiento conforme el miembro de accionamiento se desplaza distalmente a través del cartucho de grapas.

19. La grapadora quirúrgica según el 16, en donde la pluralidad de agujas tiene una punta, una primera posición en donde las agujas están enteramente retenidas dentro del cartucho de grapas y una segunda posición en donde las puntas de la pluralidad de agujas se proyectan afuera desde la superficie de trabajo del cartucho de grapas.

15 20. La grapadora quirúrgica según el 19, en donde cada una de la pluralidad de agujas se predispone hacia la primera posición.

21. La grapadora quirúrgica según el 15, en donde la grapadora quirúrgica es para realizar operaciones de anastomosis gastrointestinales abiertas.

20 22. La grapadora quirúrgica según el 15, en donde la grapadora quirúrgica es para realizar operaciones gastrointestinales laparoscópicas o endoscópicas.

23. La grapadora quirúrgica según el 15, en donde la grapadora quirúrgica es para realizar operaciones de anastomosis de extremo a extremo.

24. La grapadora quirúrgica según el 15, en donde el material biocompatible de cierre de herida es un adhesivo comprende un material adhesivo basado en aldehído derivado de proteínas.

25 25. La grapadora quirúrgica según el 24, en donde el material biocompatible de cierre de herida es un adhesivo que comprende un material de albúmina/glutaraldehído.

26. La grapadora quirúrgica según el 24, en donde el material biocompatible de cierre de herida es un adhesivo que comprende un material basado en cianoacrilato.

30 27. La grapadora quirúrgica según el 15, en donde el material biocompatible de cierre de herida es un material sellante de tejido.

28. El método del 27, en donde el material sellante de tejido comprende un material de hidrogel basado en el polietilenglicol sintético.

29. La grapadora quirúrgica según el 15, en donde el material biocompatible de cierre de herida es una sustancia hemostática.

35 30. La grapadora quirúrgica según el 15, en donde la pluralidad de conductos se posicionan adyacentes a una o más filas espaciadas lateralmente, o se alinean entre estas, de las ranuras de grapas.

31. La grapadora quirúrgica según el 15, en donde cada una de la pluralidad de grapas desplegables está provista de un elemento de retracción para retirar cada una de la pluralidad de agujas desplegables de retorno adentro del cartucho de grapas después de un disparo de la grapadora quirúrgica.

40 32. Una grapadora quirúrgica que comprende:

una primera mordaza adaptada para recibir un cartucho de grapas en un extremo distal de la primera mordaza, el cartucho de grapas contiene una pluralidad de grapas quirúrgicas individuales y una superficie de trabajo con una pluralidad de ranuras de grapas formadas en la misma;

45 una segunda mordaza que tiene un yunque de grapas en un extremo distal de la segunda mordaza, de manera que durante el funcionamiento de la grapadora quirúrgica el cartucho de grapas y el yunque de grapas pueden aproximarse entre sí;

un miembro de accionamiento para disparar las grapas quirúrgicas desde las ranuras de grapas y contra el yunque de grapas aproximado; y

50 un sistema de cauterización de tejido asociado funcionalmente con el cartucho de grapas para mejorar una o más propiedades de las capas adyacentes del tejido corporal a reparar o unir por la grapadora quirúrgica, el sistema de

- cauterización de tejido incluye una pluralidad de agujas desplegadas que tienen una punta cada una, las agujas se adaptan y disponen en el cartucho de manera que sus puntas se puedan extender afuera de la superficie de trabajo del cartucho de grapas para penetrar al menos una capa de las capas adyacentes del tejido corporal y para suministrar energía electroquirúrgica al tejido corporal durante al menos uno de antes, después y concomitante con el disparo de la grapadora quirúrgica.
- 5
33. La grapadora quirúrgica según el 32, en donde el sistema de cauterización de tejido comprende:
- una fuente de energía eléctrica conectada eléctricamente a la grapadora quirúrgica por medio de una primera y una segunda línea de alimentación, y en donde la pluralidad de agujas desplegadas tienen una primera posición en donde la pluralidad de agujas desplegadas están retenidas enteramente dentro del cartucho de grapas, y una segunda posición en donde la punta de cada una de la pluralidad de agujas desplegadas se proyecta desde el cartucho de grapas.
- 10
34. La grapadora quirúrgica según el 33, en donde la primera mordaza incluye el miembro de accionamiento que se adapta para ser recibido de manera deslizante dentro del cartucho de grapas, el miembro de accionamiento se adapta para desplazar cada una de la pluralidad de agujas desplegadas desde la primera posición a la segunda posición.
- 15
35. La grapadora quirúrgica según el 34, en donde el miembro de accionamiento incluye una tira de transmisión de energía, en donde la tira de transmisión de energía se conecta eléctricamente a la primera línea de alimentación e interconecta eléctricamente cada una de la pluralidad de agujas desplegadas con la primera línea de alimentación.
36. La grapadora quirúrgica según el 35, en donde cada una de la pluralidad de agujas desplegadas y la tira de transmisión se hacen de un material eléctricamente conductor.
- 20
37. La grapadora quirúrgica según el 36, en donde el yunque de grapas se conecta eléctricamente a la segunda línea de alimentación.
38. La grapadora quirúrgica según el 37, en donde cuando la pluralidad de agujas desplegadas está en la segunda posición y el extremo distal de cada una de la pluralidad de agujas desplegadas penetra en tejido en el lugar objetivo de grapa, la punta de la pluralidad de agujas no hace contacto con el yunque de grapas.
- 25
39. La grapadora quirúrgica según el 38, en donde cada una de la pluralidad de agujas desplegadas se predispone hacia la primera posición.
40. La grapadora quirúrgica según el 37, en donde el sistema de cauterización de tejido incluye una pluralidad de resortes dispuestos, cada uno, alrededor de cada una de la pluralidad de agujas desplegadas para predisponer cada una de la pluralidad de agujas desplegadas hacia la primera posición.
- 30
41. La grapadora quirúrgica según el 33, en donde la fuente de energía eléctrica es un generador electroquirúrgico.
42. Una grapadora quirúrgica que incluye una primera mordaza y una segunda mordaza que tiene un yunque de grapas, en un extremo distal de la misma, la grapadora quirúrgica comprende:
- un cartucho de grapas recibida selectivamente en la primera mordaza, el cartucho de grapas incluye:
- 35 uno o más filas espaciadas lateralmente de ranuras de grapas formadas en una superficie superior del mismo;
- una pluralidad de grapas quirúrgicas dispuestas, cada una, dentro de las ranuras de grapas;
- una pluralidad de empujadores de grapas dispuestos, cada uno, dentro de las ranuras de grapas en una posición para empujar y expulsar cada una de la pluralidad de grapas desde las ranuras de grapas; y
- 40 una pluralidad de agujas desplegadas dispuestas dentro del cartucho de grapas, cada una de la pluralidad de agujas desplegadas tiene una primera posición en donde la aguja está retenida enteramente dentro del cartucho de grapas y una segunda posición en donde una parte de punta de la aguja se proyecta desde el cartucho de grapas;
- 45 un miembro de accionamiento asociado funcionalmente con la primera mordaza, el miembro de accionamiento se adapta para ser recibido de manera deslizante dentro del cartucho de grapas y transformar un desplazamiento lineal del mismo en un desplazamiento transversal concomitante de la pluralidad de empujadores de grapas y de la pluralidad de agujas desplegadas, el miembro de accionamiento incluye una tira de transmisión de energía que se extiende longitudinalmente a lo largo de la longitud del mismo; y
- una fuente de energía eléctrica conectada eléctricamente a la grapadora quirúrgica, la fuente de energía eléctrica incluye:
- 50 una primera línea de alimentación conectada eléctricamente al yunque de grapas; y

una segunda línea de alimentación conectada eléctricamente a la tira de transmisión del miembro de accionamiento, y comunicable eléctricamente con cada una de la pluralidad de agujas desplegadas conforme el miembro de accionamiento se desliza en sentido distal a través del cartucho de grapas.

5 43. La grapadora quirúrgica según el 42, en donde cada una de la pluralidad de agujas desplegadas y la tira de transmisión se hacen de un material eléctricamente conductor.

44. La grapadora quirúrgica según el 42, en donde cuando cada una de la pluralidad de agujas desplegadas está en la segunda posición, la punta de cada una de la pluralidad de agujas desplegadas penetra en tejido en el lugar objetivo de grapa y no contacta en el yunque de grapas.

10 45. La grapadora quirúrgica según el 42, en donde cada una de la pluralidad de agujas desplegadas se predispone hacia la primera posición.

46. La grapadora quirúrgica según el 42, en donde el sistema de cauterización de tejido incluye una pluralidad de resortes dispuestos, cada uno, alrededor de cada una de la pluralidad de agujas desplegadas para predisponer cada una de la pluralidad de agujas desplegadas hacia la primera posición.

15 47. Un cartucho de grapas quirúrgicas configurado y adaptado para ser recibido de manera retirable dentro de una grapadora quirúrgica, el cartucho de grapas comprende:

una superficie de trabajo;

una o más filas espaciadas lateralmente de ranuras de grapas formadas en la superficie de trabajo;

una pluralidad de grapas quirúrgicas dispuestas, cada una, dentro de las ranuras de grapas para asegurar mecánicamente capas adyacentes de tejido corporal entre sí; y

20 un sistema de mejora de propiedad de tejido para mejorar una o más propiedades de tejido corporal a reparar o unir por la grapadora quirúrgica, el sistema de mejora de propiedad de tejido se configura y adapta para mejorar no mecánicamente el tejido corporal reparado o unido, el sistema de mejora de propiedad de tejido incluye:

25 un sistema de dispensación de material biocompatible de cierre de herida, para dispensar una cantidad del material quirúrgicamente biocompatible de cierre de herida hacia un lugar objetivo de grapa durante al menos uno de antes, después y concomitante con un disparo de la grapadora quirúrgica para expulsar una pluralidad de grapas cargadas en el cartucho de grapas, el sistema de mejora de propiedad de tejido comprende al menos un depósito dispuesto en el cartucho de grapas para contener el material biocompatible de cierre de herida en el mismo;

una pluralidad de conductos formados en el cartucho de grapas, en donde la pluralidad de conductos se extienden desde al menos un depósito de adhesivo hacia la superficie superior del cartucho de grapas; y

30 una pluralidad de agujas desplegadas que tienen una punta cada una, las agujas se adaptan y disponen en el cartucho y los conductos de manera que sus puntas se pueden extender afuera de la superficie de trabajo del cartucho de grapas y penetrar al menos una capa de las capas adyacentes del tejido corporal, y permitir que el material biocompatible de cierre de herida sea suministrado a lo largo del exterior de las agujas y penetrar una o más capas del tejido corporal.

35 48. El cartucho de grapas quirúrgicas según el 47, en donde el sistema de mejora de propiedad de tejido se configura y adapta para suministrar una cantidad del material biocompatible de cierre de herida hacia al menos una de las capas adyacentes del tejido corporal para adherir las capas adyacentes del tejido corporal entre sí.

40 49. El cartucho de grapas quirúrgicas según el 47, en donde el sistema de mejora de propiedad de tejido se configura y adapta para suministrar una cantidad del material biocompatible de cierre de herida entre las capas adyacentes del tejido corporal para adherir las capas adyacentes del tejido corporal entre sí.

50. El cartucho de grapas quirúrgicas según el 47, en donde el cartucho de grapas incluye un depósito adaptado para contener una cantidad del material biocompatible de cierre de herida.

51. El cartucho de grapas quirúrgicas según el 50, en donde normalmente cada una de la pluralidad de agujas desplegadas se predispone hacia un estado retraído.

45 52. El cartucho de grapas quirúrgicas según el 45, en donde el sistema de mejora de propiedad de tejido corporal se configura y adapta para suministrar una cantidad de energía eléctrica a al menos una de las capas adyacentes del tejido corporal para cauterizar las capas adyacentes del tejido corporal entre sí.

50 53. El cartucho de grapas quirúrgicas según el 47, en donde la pluralidad de agujas desplegadas se adapta para suministrar una cantidad de energía eléctrica a al menos una de las capas del tejido corporal para cauterizar la misma.



54. El cartucho de grapas quirúrgicas según el 53, en donde cada una de la pluralidad de agujas desplegadas se predispone hacia un estado retraído.
55. Una grapadora quirúrgica que comprende:
- un conjunto de asa;
- 5 una parte de cuerpo tubular que se extiende desde el conjunto de asa;
- un conjunto de cartucho de grapas conectado funcionalmente a un extremo distal del cuerpo tubular, el cartucho de grapas incluye un par de distribuciones anulares de ranuras de recepción de grapas, en donde cada ranura de recepción de grapa incluye una grapa quirúrgica dispuesta en la misma para asegurar mecánicamente capas adyacentes de tejido corporal entre sí:
- 10 un miembro de yunque conecta funcionalmente por un vástago al extremo distal del cuerpo tubular, opuesto al conjunto de cartucho de grapas; y
- un sistema de mejora de propiedad de tejido corporal configurado y adaptado para mejorar no mecánicamente la reparación o la unión de las capas adyacentes del tejido corporal entre sí a lo largo de una línea de grapas anular, formadas por el disparo de la grapadora quirúrgica, el sistema de mejora de propiedad de tejido corporal incluye una
- 15 distribución de ranuras de recepción de agujas, y una pluralidad de agujas desplegadas dispuestas, cada una, en la distribución anular de las ranuras de recepción de agujas para suministrar el mejorador de tejido corporal.
56. La grapadora quirúrgica según el 55, en donde el sistema de refuerzo de propiedad de tejido corporal se configura y adapta para suministrar una cantidad del material biocompatible de cierre de herida a las capas adyacentes del tejido corporal para mejorar la reparación o unión de las capas adyacentes del tejido corporal entre sí.
- 20 57. La grapadora quirúrgica según el 55, en donde el material biocompatible de cierre de herida es un adhesivo y el sistema de mejora de propiedad de tejido corporal se configura y adapta para suministrar una cantidad del adhesivo en al menos una de las capas adyacentes el tejido corporal para adherir las capas adyacentes del tejido corporal entre sí.
- 25 58. La grapadora quirúrgica según el 55, en donde la grapadora quirúrgica es para realizar operaciones de anastomosis de extremo a extremo.
59. La grapadora quirúrgica según el 58, en donde el conjunto de cartucho de grapas incluye un empujador de grapas que incluye una parte distal que define anillos concéntricos de dedos espaciados periféricamente adaptados para ser recibibles, cada uno, dentro de una respectiva del par de distribuciones anulares de las ranuras de
- 30 recepción de grapas, y una respectiva de la distribución anular de las ranuras de recepción de agujas.
60. La grapadora quirúrgica según el 59, en donde cada aguja desplegable se predispone hacia una posición retraída.
61. La grapadora quirúrgica según el 59, en donde cada aguja desplegable se predispone hacia una posición retraída por un resorte.
- 35 62. La grapadora quirúrgica según el 61, que incluye además una pluralidad de cápsulas dispuestas, cada una, en la distribución de ranuras de recepción de agujas, entre una aguja respectiva y un dedo respectivo, que es recibibles en la ranura de recepción de agujas.
63. La grapadora quirúrgica según el 62, en donde cada cápsula encapsula una cantidad del material biocompatible de cierre de herida en la misma.
- 40 64. La grapadora quirúrgica según el 63, en donde cada cápsula se adapta para romperse con la aplicación de una fuerza de compresión.
65. La grapadora quirúrgica según el 64, en donde la fuerza de compresión se aplica a cada una de las cápsulas por el avance distal de los dedos recibibles dentro de las ranuras de recepción de agujas y a través de las ranuras respectivas de recepción de agujas.
- 45 66. La grapadora quirúrgica según el 65, en donde el avance distal de los dedos recibibles dentro de las ranuras de recepción de agujas provoca que se desplieguen la pluralidad de agujas.
67. La grapadora quirúrgica según el 55, en donde el sistema de refuerzo de propiedad de tejido corporal se configura y adapta para suministrar una cantidad de energía eléctrica a las capas adyacentes del tejido corporal para cauterizar las capas adyacentes del tejido corporal entre sí.

68. La grapadora quirúrgica según el 55, en donde el sistema de mejora de propiedad de tejido corporal se configura y adapta para suministrar una cantidad de energía eléctrica a al menos una de las capas adyacentes del tejido corporal para cauterizar las capas adyacentes del tejido corporal entre sí.
- 5 69. La grapadora quirúrgica según el 68, en donde el avance distal de los dedos recibibles dentro de las ranuras de recepción de agujas provoca que se desplieguen la pluralidad de agujas.
70. La grapadora quirúrgica según el 69, en donde el miembro de yunque incluye una pluralidad de plaquitas de contacto dispuestas, cada una, en alineación axial yuxtapuesta con cada una de la pluralidad de agujas desplegadas.
- 10 71. La grapadora quirúrgica según el 70, en donde cada una de la pluralidad de dedos recibibles dentro de las ranuras de recepción de agujas, cada una de la pluralidad de agujas y cada una de las plaquitas de contacto se hacen de un material eléctricamente conductor.
72. La grapadora quirúrgica según el 71, en donde cada uno de la pluralidad de los dedos recibibles dentro de las ranuras de recepción de agujas se conecta eléctricamente a una línea de alimentación adaptada para suministrar energía eléctrica a la pluralidad de dedos recibibles dentro de las ranuras de recepción de agujas.
- 15 73. La grapadora quirúrgica según el 72, en donde cada una de la pluralidad de plaquitas de contacto se conecta eléctricamente a una línea de alimentación adaptada para al menos suministrar o disipar energía eléctrica hacia y/o desde cada una de la pluralidad de plaquitas de contacto.
- 20 74. La grapadora quirúrgica según el 73, en donde cada uno de la pluralidad de los dedos recibibles dentro de las ranuras de recepción de agujas, cada una de la pluralidad de agujas y cada una de las plaquitas de contacto se conectan eléctricamente a una fuente de energía eléctrica.

**REIVINDICACIONES**

1. Una grapadora quirúrgica (300) que comprende:  
un conjunto de asa (312);
- 5 una parte de cuerpo tubular (320) que se extiende desde el conjunto de asa;  
un conjunto de cartucho (322) de grapas que se conecta de manera operativa a un extremo distal del cuerpo tubular, incluyendo el cartucho de grapas un par de distribuciones anulares de ranuras (336) de recepción de grapas, donde cada ranura de recepción de grapas incluye una grapa (324) quirúrgica dispuesta en ellas para asegurar mecánicamente capas adyacentes de tejido corporal entre sí;
- 10 un miembro de yunque (326) conectado de manera operativa por un vástago (320) al extremo distal del cuerpo tubular, opuesto al conjunto de cartucho de grapas; y caracterizador por  
un sistema de mejora de propiedad de tejido corporal configurado y adaptado para mejorar no mecánicamente la reparación o la unión de las capas adyacentes de tejido corporal entre sí a lo largo de una línea de grapas anular bifurcada por el disparo de la grapadora quirúrgica, incluyendo el sistema de mejora de propiedad de tejido corporal
- 15 una distribución anular de ranuras (352) de recepción de agujas, y una pluralidad de agujas (350) desplegadas dispuestas, cada una, en la distribución anular de las ranuras de recepción de agujas para suministrar el mejorador de tejido corporal,  
donde el sistema de mejora de propiedad de tejido corporal se configura y adapta para suministrar una cantidad de material biocompatible de cierre de herida a las capas adyacentes del tejido corporal para mejorar la reparación o
- 20 unión de las capas adyacentes de tejido corporal entre sí.
2. La grapadora quirúrgica según la reivindicación 1, en la que el material biocompatible de cierre de herida es un adhesivo y el sistema de mejora de propiedad de tejido corporal se configura y adapta para suministrar una cantidad del adhesivo en al menos una de las capas adyacentes de tejido corporal para adherir las capas adyacentes de tejido corporal entre sí.
- 25 3. La grapadora quirúrgica según la reivindicación 1, en la que la grapadora quirúrgica es para llevar a cabo operaciones de anastomosis de extremo a extremo.
4. La grapadora quirúrgica según la reivindicación 3, en la que el conjunto de cartucho de grapas incluye un empujador (330) de grapas que incluye una parte distal que define anillos concéntricos de dedos (334) espaciados periféricamente adaptados para ser recibibles, cada uno, dentro de una respectiva del par de distribuciones anulares
- 30 de las ranuras de recepción de grapas, y una respectiva de la distribución anular de las ranuras de recepción de agujas.
5. La grapadora quirúrgica según la reivindicación 1, en la que cada aguja desplegable se predispone hacia una posición retraída, preferiblemente por un resorte (354).
- 35 6. La grapadora quirúrgica según la reivindicación 5, que incluye además una pluralidad de cápsulas (356) dispuestas, cada una, en la distribución de las ranuras de recepción de agujas, entre una aguja respectiva y un dedo respectivo, que es recibibile en la ranura de recepción de agujas.
7. La grapadora quirúrgica según la reivindicación 6, en la que cada cápsula encapsula una cantidad del material biocompatible de cierre de herida en la misma.
- 40 8. La grapadora quirúrgica según la reivindicación 7, en la que cada cápsula está adaptada para romperse con la aplicación de una fuerza de compresión.
9. La grapadora quirúrgica según la reivindicación 8, en la que la grapadora quirúrgica es para llevar a cabo operaciones de anastomosis de extremo a extremo, donde el el conjunto de cartucho de grapas incluye un empujador (330) de grapas que incluye una parte distal que define anillos concéntricos de dedos (334) espaciados periféricamente adaptados para ser recibibles, cada uno, dentro de una respectiva del par de distribuciones anulares
- 45 de las ranuras de recepción de grapas, y una respectiva de la distribución anular de las ranuras de recepción de agujas, donde la fuerza de compresión se aplica a cada una de las cápsulas por el avance distal de los dedos recibibles dentro de las ranuras de recepción de agujas y a través de las ranuras respectivas de recepción de agujas, preferiblemente  
donde el avance distal de los dedos recibibles dentro de las ranuras de recepción de agujas provoca que se
- 50 desplieguen la pluralidad de agujas.

10. La grapadora quirúrgica según la reivindicación 1, en la que el sistema de refuerzo de propiedad de tejido corporal se configura y adapta para suministrar una cantidad de energía eléctrica a las capas adyacentes de tejido corporal para cauterizar las capas adyacentes de tejido corporal entre sí, o
- 5 en la que el sistema de mejora de propiedad de tejido corporal se configura y adapta para suministrar una cantidad de energía eléctrica hacia al menos una de las capas adyacentes de tejido corporal para cauterizar las capas adyacentes de tejido corporal entre sí.
11. La grapadora quirúrgica según la reivindicación 10, en la que el avance distal de los dedos recibibles dentro de las ranuras de recepción de agujas provoca el despliegue de la pluralidad de agujas.
- 10 12. La grapadora quirúrgica según la reivindicación 11, en la que el miembro de yunque incluye una pluralidad de plaquitas (362') de contacto dispuestas, cada una, en alineación axial yuxtapuesta con cada una de la pluralidad de agujas desplegadas.
13. La grapadora quirúrgica según la reivindicación 12, en la que cada uno de la pluralidad de dedos recibibles dentro de las ranuras de recepción de agujas, cada una de la pluralidad de agujas y cada una de las plaquitas de contacto se hace a partir de un material eléctricamente conductor.
- 15 14. La grapadora quirúrgica según la reivindicación 13, en la que cada uno de la pluralidad de dedos recibibles dentro de las ranuras de recepción de agujas se conectan eléctricamente a una línea (360') de alimentación adaptada para suministrar energía eléctrica a la pluralidad de dedos recibibles dentro de las ranuras de recepción de agujas.
- 20 15. La grapadora quirúrgica según la reivindicación 14, en la que cada una de la pluralidad de plaquitas de contacto se conecta eléctricamente a una línea (364') de alimentación adaptada para al menos uno de suministrar y disipar energía eléctrica hacia y/o desde cada una de la pluralidad de plaquitas de contacto, preferiblemente
- donde cada uno de la pluralidad de dedos recibibles dentro de las ranuras de recepción de agujas, cada una de la pluralidad de agujas y cada una de las plaquitas de contacto se conectan eléctricamente a una fuente de energía eléctrica.

25

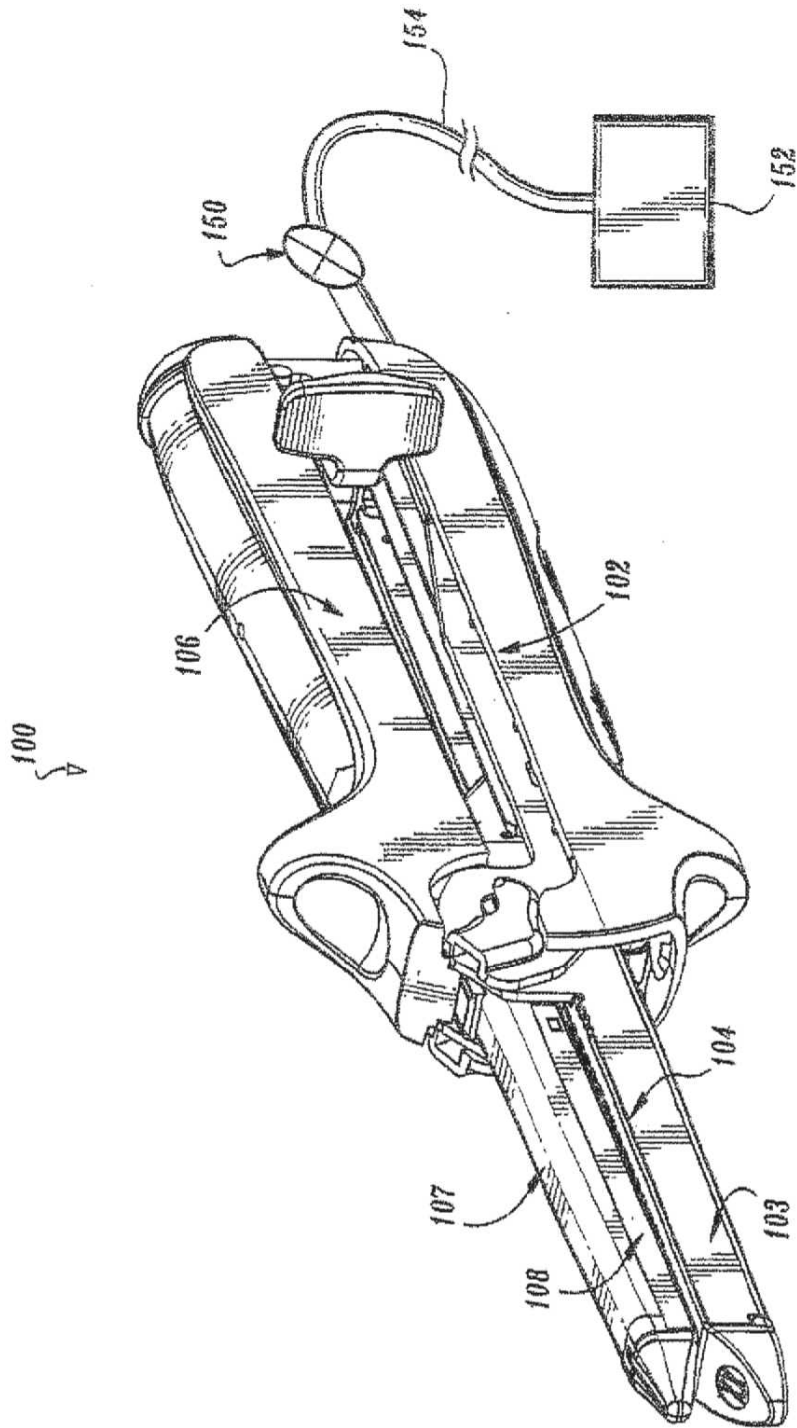


FIG. 1

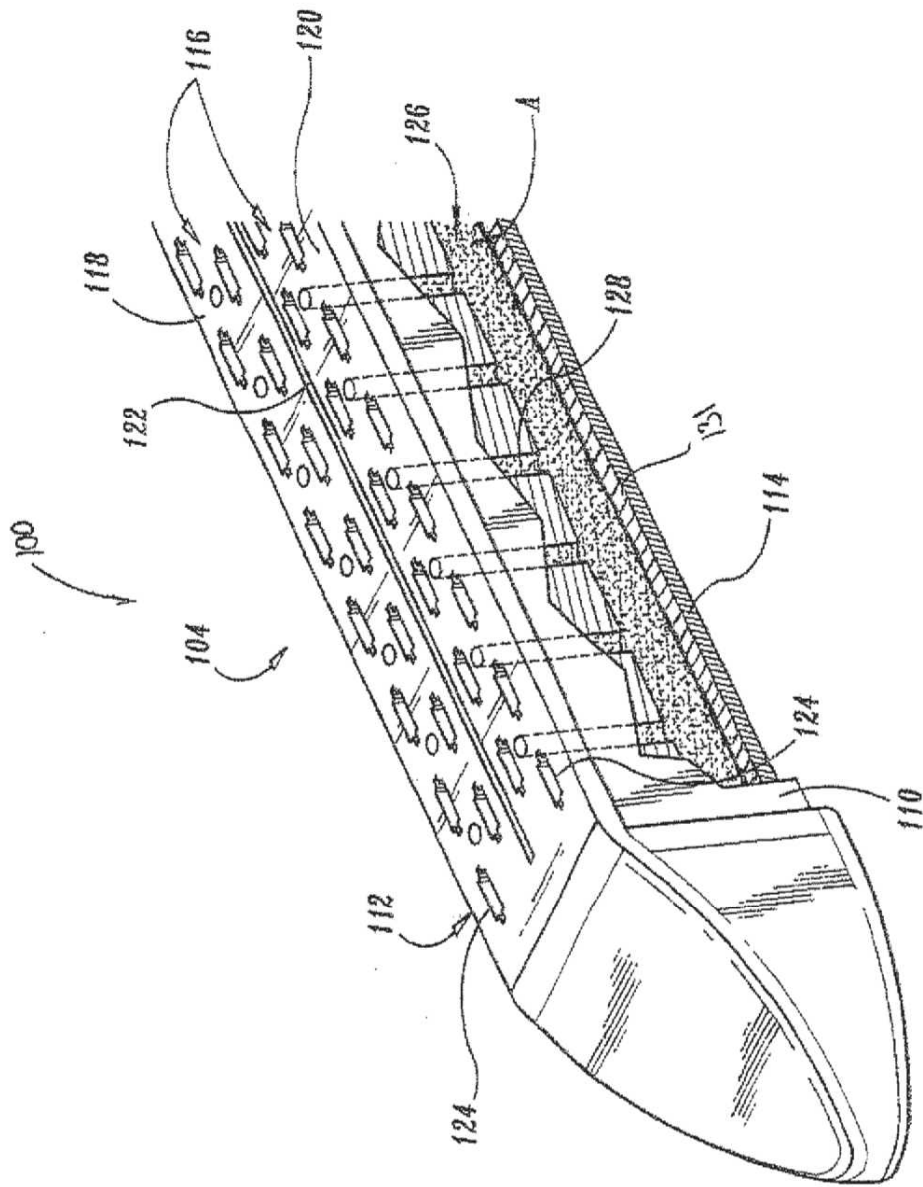


FIG. 2

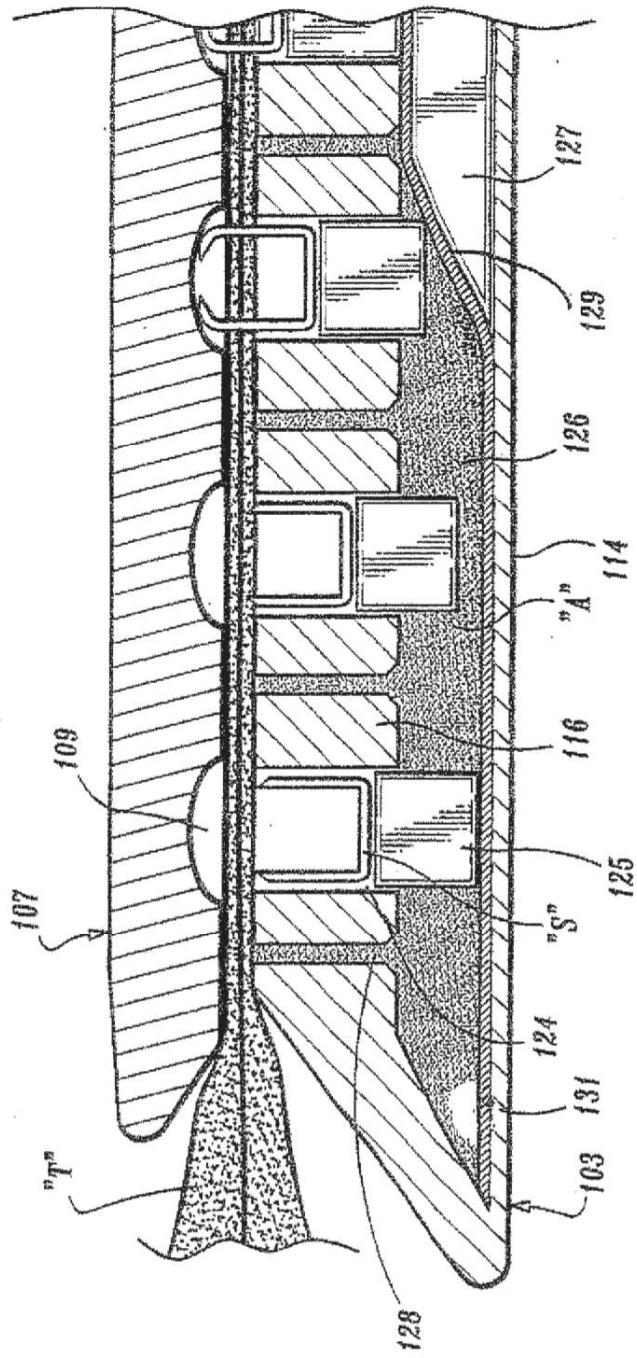


FIG. 3

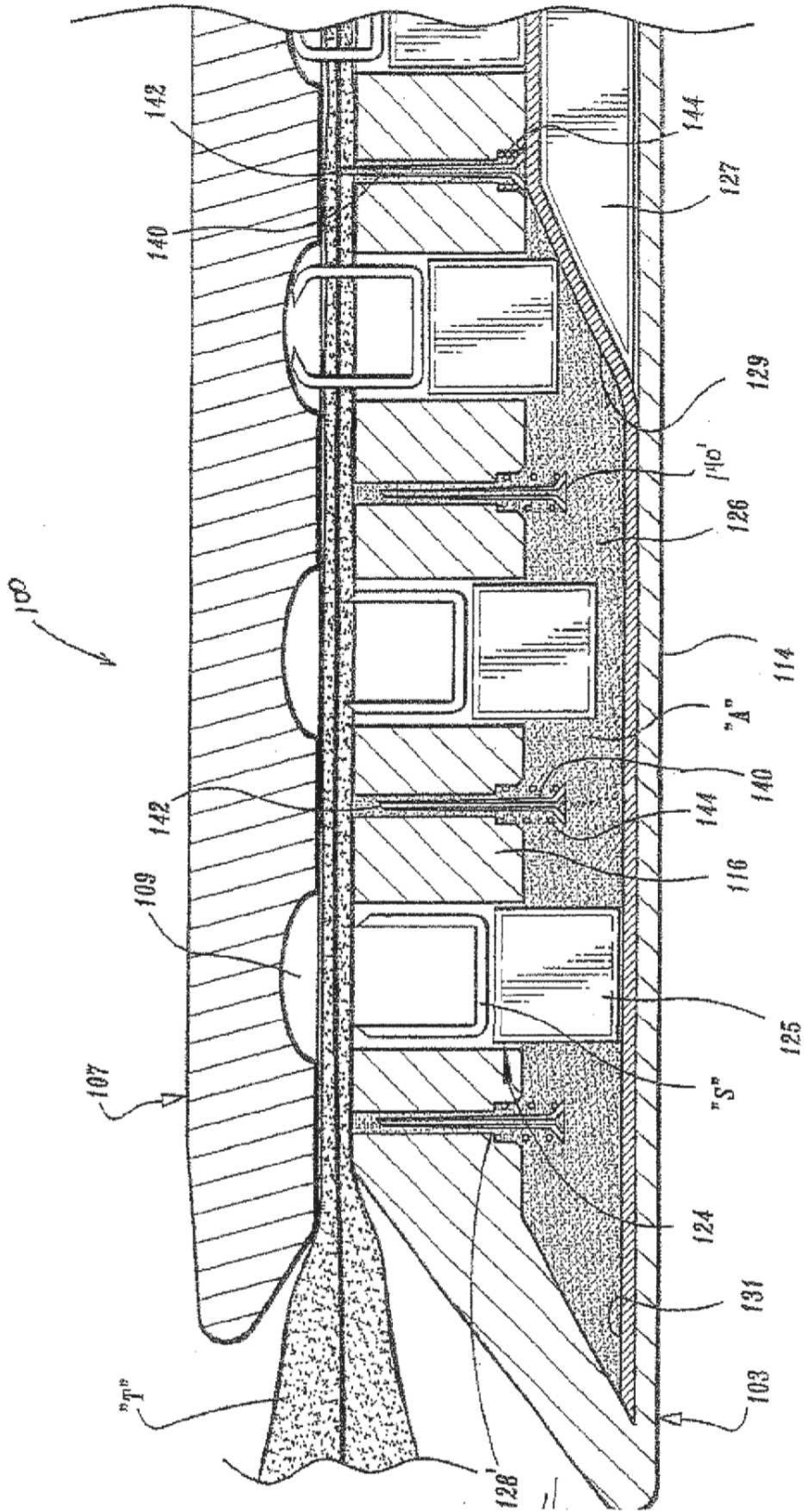


FIG. 3A



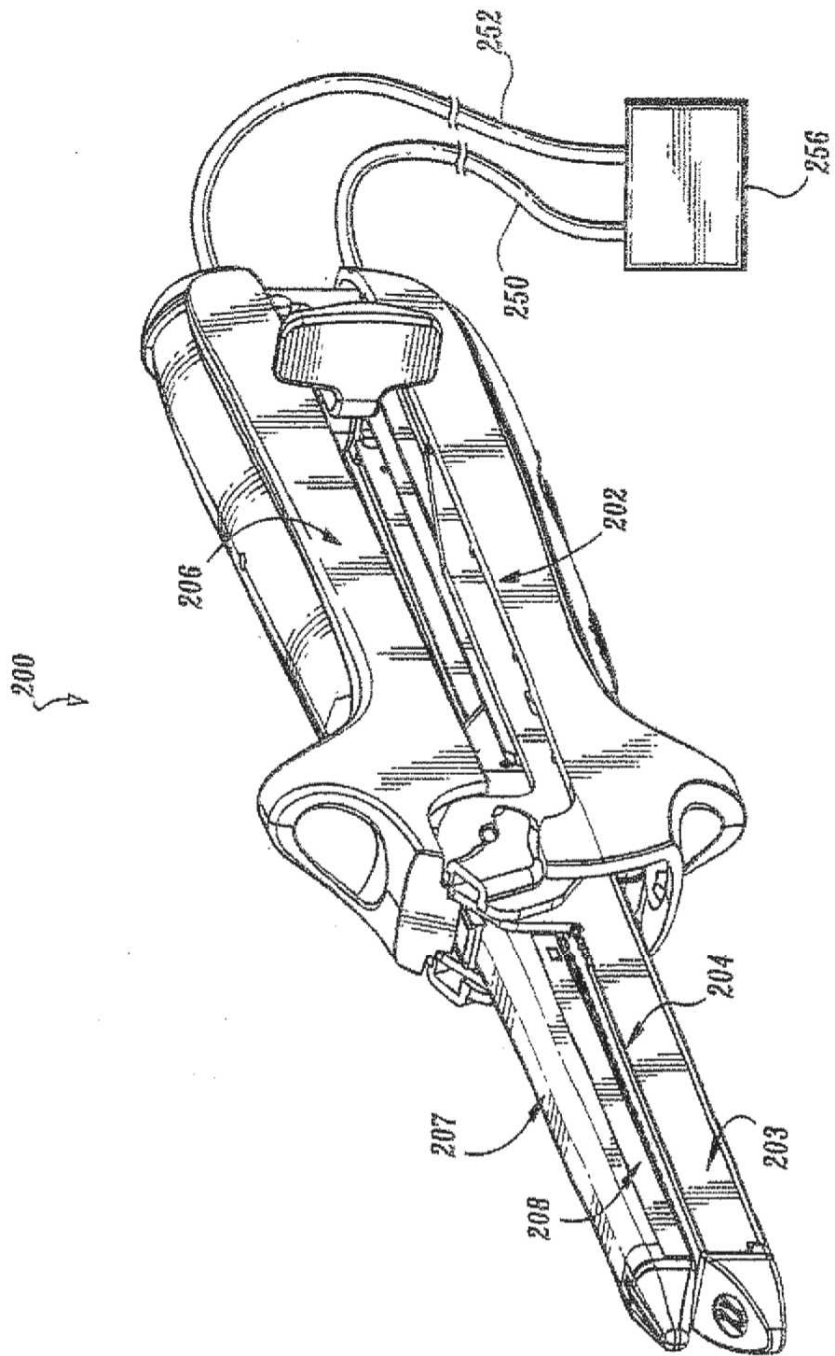


FIG. 4

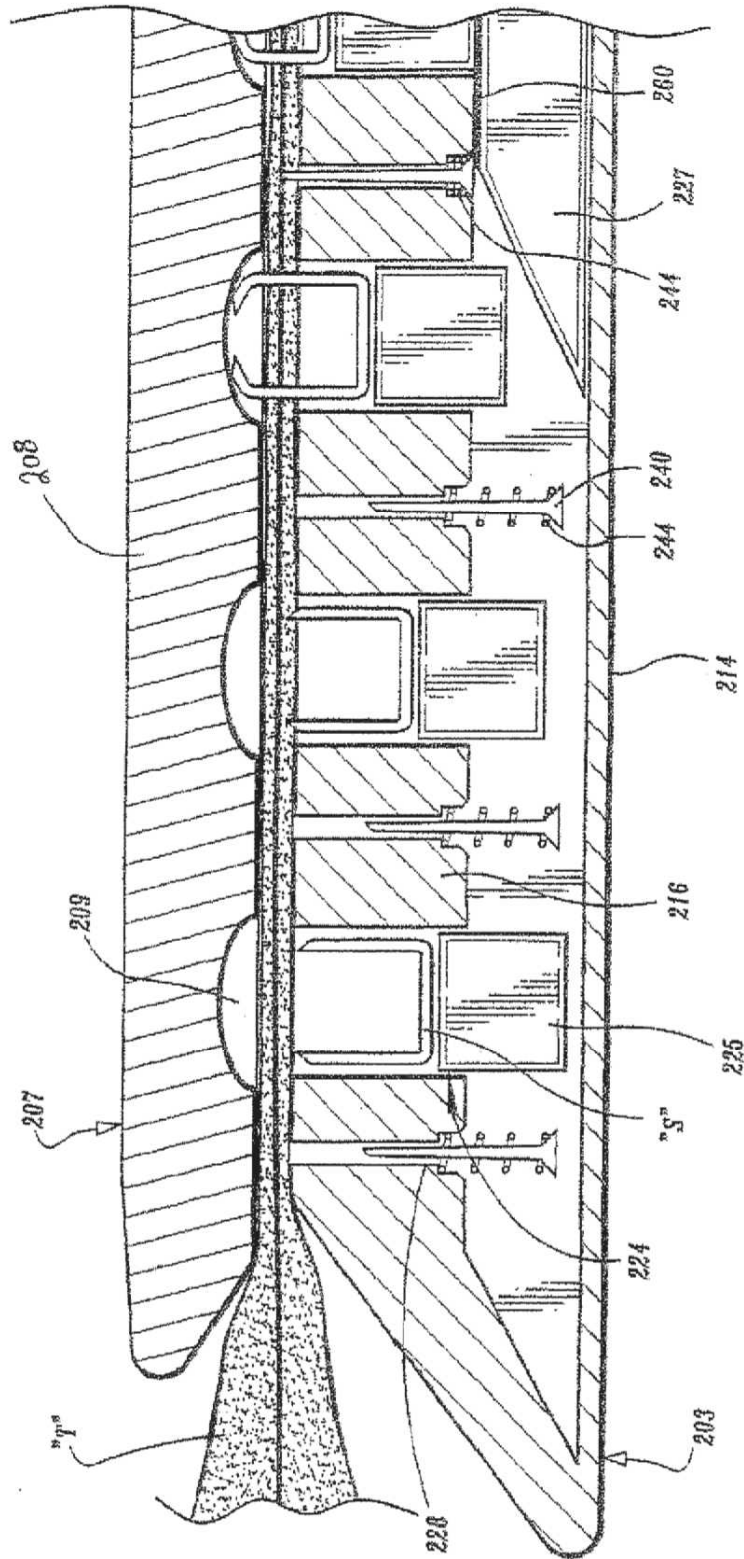
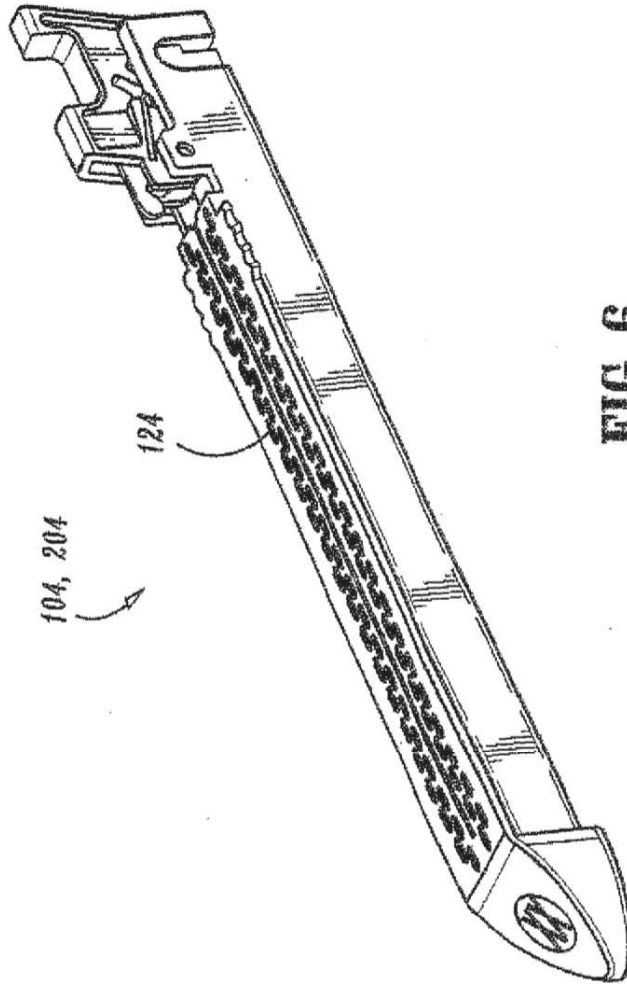


FIG. 5



**FIG. 6**

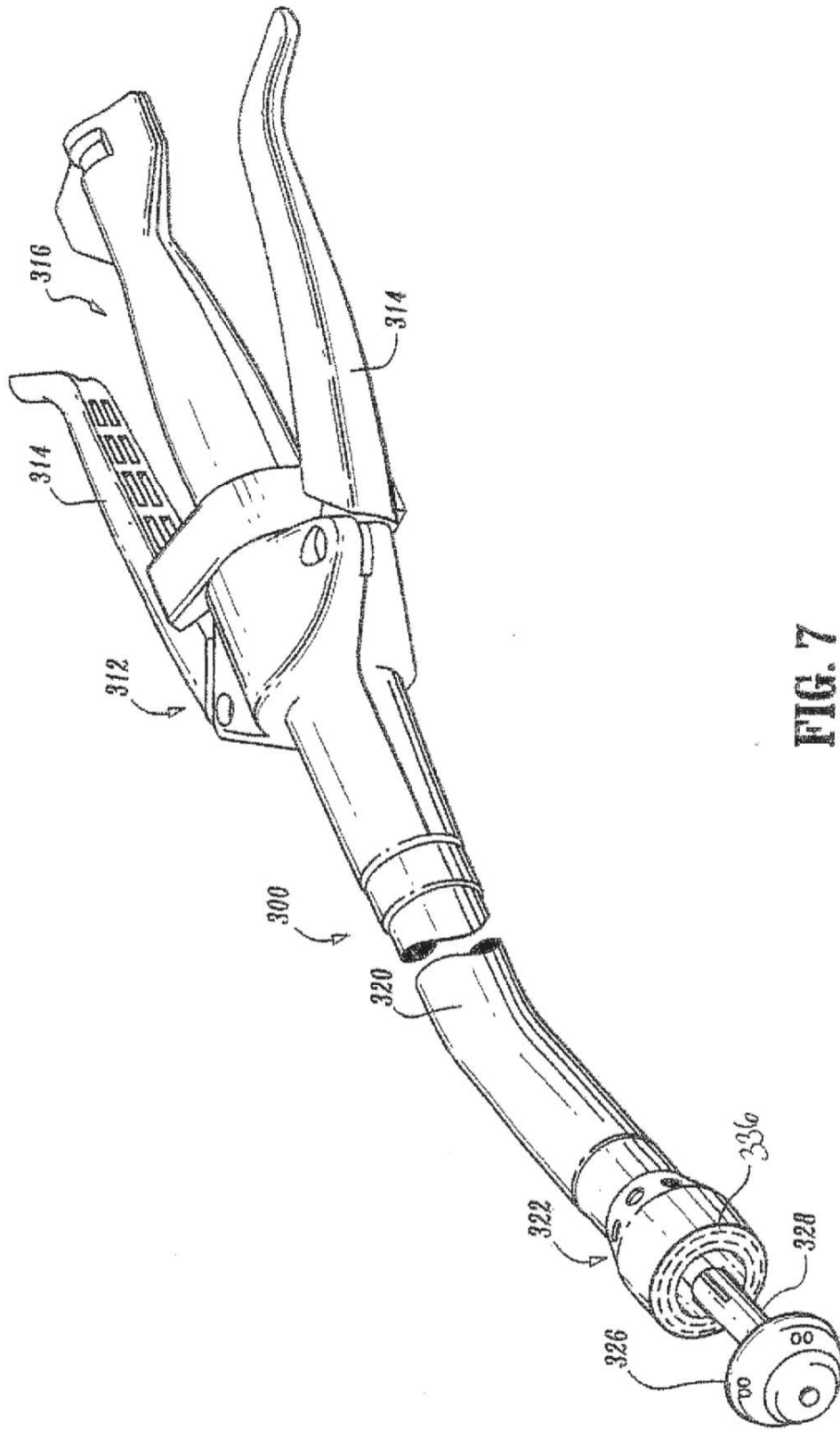


FIG. 7



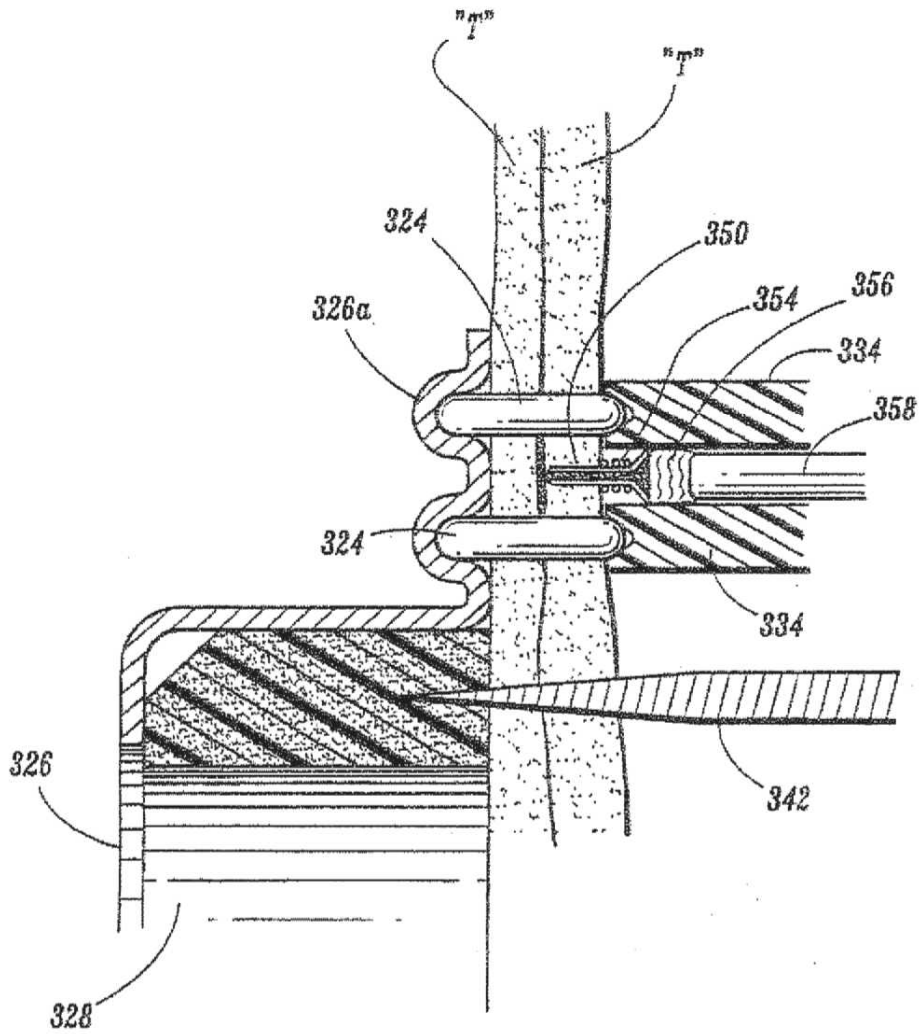
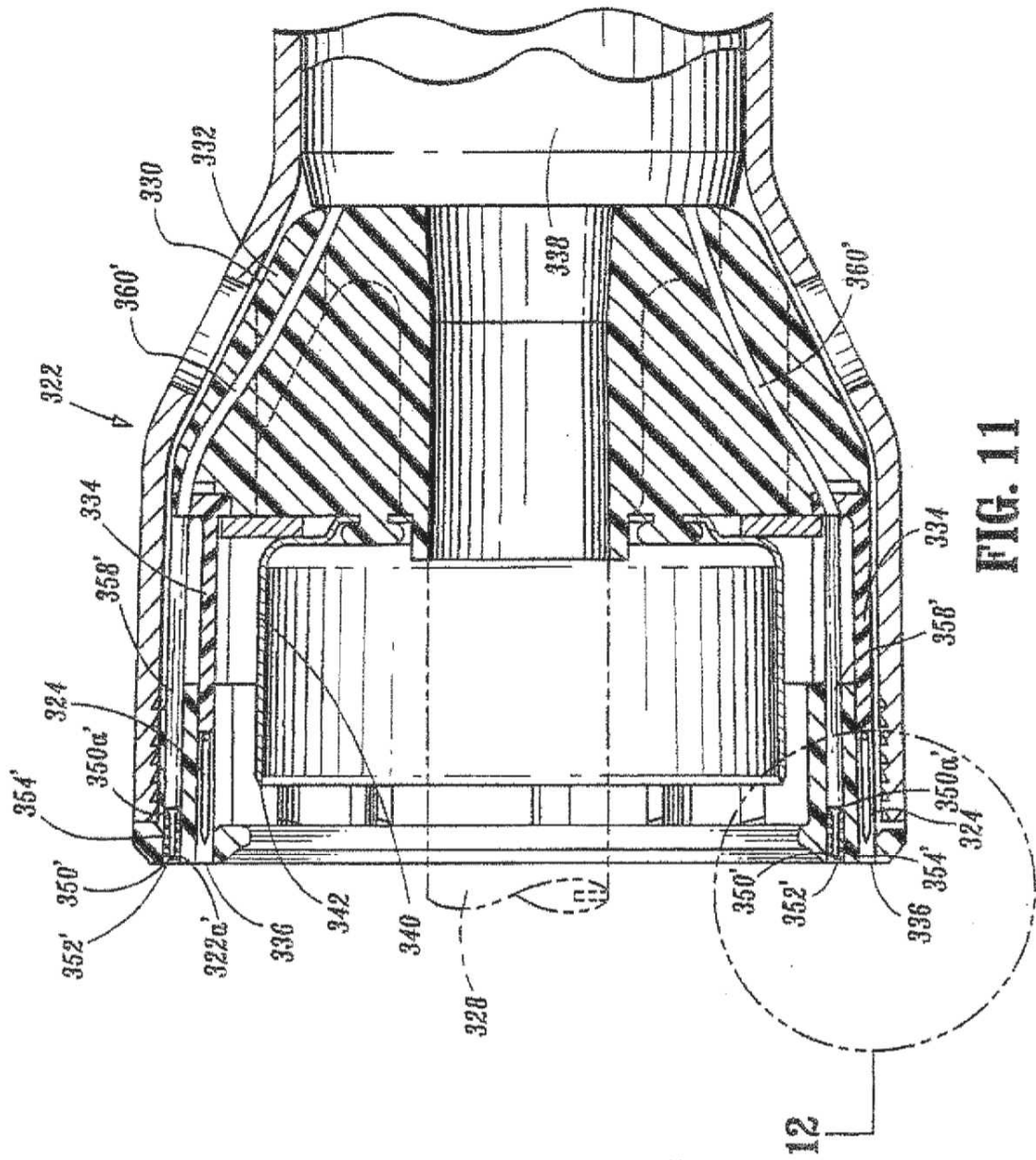


FIG. 10



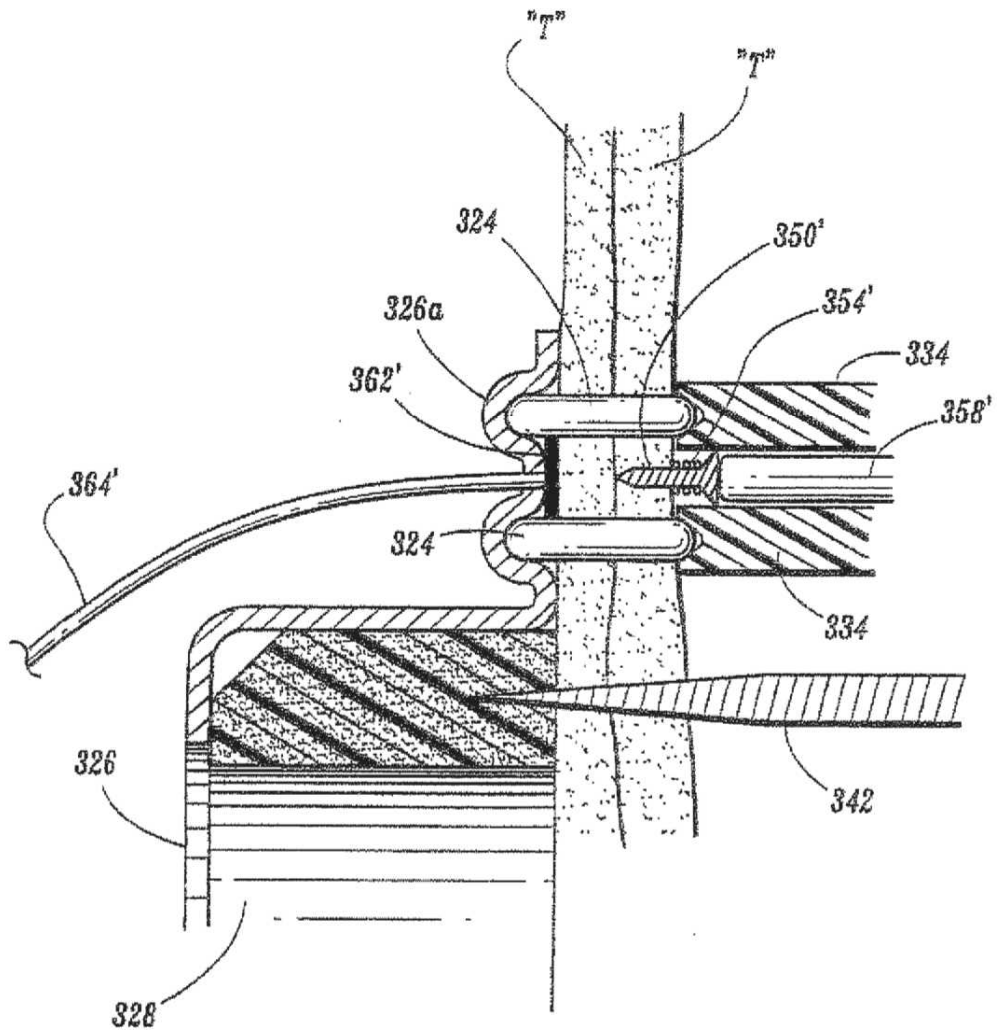


FIG. 12