

19



OFICINA ESPAÑOLA DE  
PATENTES Y MARCAS

ESPAÑA



11 Número de publicación: **2 622 842**

51 Int. Cl.:

**A61F 2/46** (2006.01)

12

TRADUCCIÓN DE PATENTE EUROPEA

T3

86 Fecha de presentación y número de la solicitud internacional: **17.12.2011 PCT/US2011/065683**

87 Fecha y número de publicación internacional: **21.06.2012 WO12083280**

96 Fecha de presentación y número de la solicitud europea: **17.12.2011 E 11808493 (8)**

97 Fecha y número de publicación de la concesión europea: **29.03.2017 EP 2651343**

54 Título: **Sistema provisional de prótesis tibial**

30 Prioridad:

**15.04.2011 US 201113087610**  
**17.12.2010 US 201061424222 P**

45 Fecha de publicación y mención en BOPI de la traducción de la patente:  
**07.07.2017**

73 Titular/es:

**ZIMMER, INC. (100.0%)**  
**1800 W. Center Street**  
**Warsaw, IN 46580, US**

72 Inventor/es:

**CLAYPOOL, JODY, L. y**  
**STUMP, STEVEN, E.**

74 Agente/Representante:

**SÁEZ MAESO, Ana**

**ES 2 622 842 T3**

Aviso: En el plazo de nueve meses a contar desde la fecha de publicación en el Boletín Europeo de Patentes, de la mención de concesión de la patente europea, cualquier persona podrá oponerse ante la Oficina Europea de Patentes a la patente concedida. La oposición deberá formularse por escrito y estar motivada; sólo se considerará como formulada una vez que se haya realizado el pago de la tasa de oposición (art. 99.1 del Convenio sobre Concesión de Patentes Europeas).

## DESCRIPCIÓN

Sistema provisional de prótesis tibial

Antecedentes

1. Campo de la divulgación.

5 La presente descripción se refiere generalmente a componentes ortopédicos provisionales usados para replicar componentes ortopédicos finales durante un procedimiento quirúrgico. Más particularmente, la presente descripción se refiere a componentes tibiales provisionales que ayudan a determinar el tamaño adecuado de una prótesis tibial final para una articulación protésica de la rodilla para el reemplazo de toda o parte de una rodilla natural.

2. Descripción de la técnica relacionada.

10 Los componentes provisionales del reemplazo de rodilla se colocan en un fémur distal y/o en una tibia proximal para permitir hacer la prueba de rango de movimiento de modo que un cirujano pueda verificar el tamaño apropiado de los componentes protésicos finales. Los sistemas de reemplazo de rodilla pueden incluir una amplia variedad de componentes de cojinete tibial, incluyendo componentes de cojinete que cooperan para formar una prótesis estabilizada posterior, una prótesis de rodilla de retención cruzada o una prótesis de rodilla que tiene un nivel intermedio de restricción entre una prótesis estabilizada posterior y una prótesis de retención cruzada. Tales sistemas incluyen un elevado número de componentes provisionales que corresponden a los diferentes niveles de restricción ofrecidos por el sistema, así como a los cojinetes de diferente tamaño para cada nivel de restricción. Durante la cirugía de rodilla, un cirujano puede retirar y reemplazar un componente provisional de cojinete tibial de un primer tamaño con un componente provisional de cojinete tibial de un segundo tamaño para ajustar la tensión del ligamento de la articulación de la rodilla. Se han hecho esfuerzos para disminuir el número de componentes provisionales necesarios durante la cirugía de rodilla, incluyendo el uso de componentes tibiales ajustables que tienen una altura ajustable para permitir que el componente tibial ajustable imite una variedad de diferentes prótesis tibiales finales de diferentes tamaños.

25 Uno de tales dispositivos incluye un bloque espaciador situado entre un componente de cojinete provisional y una bandeja tibial para proporcionar una separación adicional del cojinete provisional de la bandeja tibial. Sin embargo, estos dispositivos requieren distracción de la articulación de la rodilla para asegurar el bloque espaciador al componente de cojinete y a la bandeja tibial. Los documentos US 5702464 representan la técnica anterior más cercana y describen las características del preámbulo de la reivindicación 1.

Resumen

30 La presente invención se refiere a un sistema provisional de prótesis tibial según se define en la reivindicación 1. La presente descripción proporciona un sistema provisional de prótesis tibial para un conjunto de articulaciones protésicas de la rodilla para su implantación en una rodilla natural, incluyendo este sistema provisional de prótesis tibial un componente de cojinete y un soporte de cojinete, la separación del componente de cojinete del soporte de cojinete es ajustable para permitir la representación de una variedad de prótesis tibiales finales de diferentes tamaños. En un sistema provisional de prótesis tibial hay, entre otras cosas, una superficie de apoyo que se articula con un componente de la prótesis femoral. Los sistemas de reemplazo de rodilla pueden incluir una amplia variedad de componentes de cojinete, incluyendo componentes de cojinete que cooperan para formar una prótesis estabilizada posterior, una prótesis de rodilla de retención cruzada o una prótesis de rodilla que tiene un nivel intermedio de restricción entre una prótesis estabilizada posterior y una prótesis de retención cruzada. En el sistema de la presente descripción, en lugar de un sistema que incluye un elevado número de componentes provisionales que corresponden a los diferentes niveles de restricción ofrecidos por el sistema, así como a los cojinetes de diferentes tamaños para cada nivel de restricción, sólo se necesita un componente de cojinete provisional correspondiente a cada nivel de restricción y se utilizan cuñas para ajustar la separación del componente de cojinete del soporte de cojinete. Ventajosamente, el número de componentes provisionales necesarios durante la cirugía de rodilla se reduce y el ajuste del sistema sólo requiere que la articulación de la rodilla se distraiga con una distancia igual a la altura de una cuña particular.

45 En una realización, la presente descripción incluye una pluralidad de cuñas que se pueden insertar deslizantemente entre un componente de cojinete y un soporte de cojinete en una dirección anterior/posterior para permitir el ajuste de la separación del componente de cojinete del soporte de cojinete. Ventajosamente, la presente descripción proporciona un sistema de prótesis tibial provisional que puede ajustarse sin retirar el componente de cojinete y el soporte de cojinete de la articulación de la rodilla y sólo distraer la articulación de la rodilla a una distancia igual a la altura de una cuña particular. En una realización, las calzas están disponibles en una variedad de alturas para variar la separación entre el componente de soporte y el soporte de cojinete. En una realización, las cuñas están disponibles en alturas iguales para el apilado de las cuñas.

55 En una realización de la presente descripción, un cirujano puede espaciar un componente de cojinete que tiene una altura del componente de cojinete desde un soporte de cojinete deslizando una primera cuña que tiene una primera altura entre el componente de cojinete y el soporte de cojinete en la dirección anterior/posterior y realizar posteriormente pruebas de rango de movimiento de la articulación de la rodilla para verificar el dimensionamiento adecuado del sistema

provisional de prótesis tibial. Si el sistema provisional de prótesis tibial tiene un tamaño adecuado con la primera cuña entre el componente de cojinete y el soporte de cojinete, se puede seleccionar una primera prótesis tibial final representada por la primera altura de la cuña y la altura del soporte para su implantación en la rodilla natural. Si el sistema provisional de prótesis tibial no tiene el tamaño adecuado, el cirujano puede retirar la primera cuña de entre el componente de cojinete y el soporte de cojinete en la dirección anterior/posterior y espaciar el componente de cojinete del soporte de cojinete deslizando una segunda cuña que tiene una segunda altura dada por la cuña entre el componente de cojinete y el soporte de cojinete en la dirección anterior/posterior. Si el sistema provisional de prótesis tibial tiene un tamaño adecuado con la segunda cuña entre el componente de cojinete y el soporte de cojinete, se puede seleccionar una segunda prótesis tibial final representada por la altura de la segunda cuña y la altura del cojinete para su implantación en la rodilla natural. En otra realización, si el sistema provisional de prótesis tibial no está dimensionado adecuadamente con la primera cuña entre el componente de cojinete y el soporte de cojinete, se puede utilizar una segunda cuña con una segunda altura para espaciar el componente de cojinete desde el soporte de cojinete deslizando la segunda cuña entre el componente de cojinete y el soporte de cojinete en la dirección anterior/posterior con la primera cuña también entre el componente de cojinete y el soporte de cojinete. Si el sistema provisional de prótesis tibial tiene un tamaño adecuado con la primera cuña y la segunda cuña entre el componente de cojinete y el soporte de cojinete, se puede seleccionar una tercera prótesis tibial final representada por la primera altura de la cuña, la segunda altura de la cuña y la altura del cojinete para su implantación en la rodilla natural. Este apilamiento de las cuñas puede repetirse utilizando una variedad de cuñas que tienen alturas iguales o variables.

La descripción, en una forma de la misma, comprende un sistema provisional de prótesis tibial para una articulación protésica de la rodilla para su implantación en una rodilla natural, el sistema provisional de prótesis tibial es capaz de imitar alternativamente la geometría de una primera prótesis tibial final y una segunda prótesis tibial final, la rodilla natural que comprende una tibia proximal y un fémur distal y tiene un eje medial/lateral, un eje anterior/posterior y un eje proximal/distal, correspondiendo el eje medial/lateral a una dirección medial/lateral, el eje anterior/posterior correspondiente a una dirección anterior/posterior y el eje proximal/distal correspondiente a una dirección proximal/distal, el sistema provisional de prótesis tibial que incluye una placa de base tibial que tiene una superficie de contacto con el hueso y una superficie superior de placa de base opuesta; un componente de cojinete tibial que tiene la altura de un componente de cojinete tibial, el componente de cojinete tibial está sujeto a la placa de base tibial, la altura del componente de cojinete tibial que representa la primera prótesis tibial final; y una cuña que tiene una altura de cuña, la cuña es deslizable con relación tanto a la placa de base tibial como al componente de cojinete tibial para poder ser recibida de forma deslizable entre la placa de base tibial y el componente de cojinete tibial en la dirección anterior/posterior cuando la placa de base tibial y el componente de cojinete tibial están separados por una distancia a lo largo del eje proximal/distal igual a la altura de la cuña, cooperando de este modo la altura de la cuña con la altura del componente de cojinete tibial para representar la segunda prótesis tibial final.

La descripción, en otra forma de la misma, comprende un sistema provisional de prótesis tibial para una articulación protésica de la rodilla para su implantación en una rodilla natural, el sistema provisional de prótesis tibial es capaz de imitar alternativamente la geometría de una primera prótesis tibial final, una segunda prótesis tibial final y una tercera prótesis tibial final, comprendiendo la rodilla natural una tibia proximal y un fémur distal y teniendo un eje medial/lateral, un eje anterior/posterior y un eje proximal/distal, el eje medial/lateral es correspondiente a una dirección medial/lateral, el eje anterior/posterior es correspondiente a una dirección anterior/posterior, y el eje proximal/distal es correspondiente a una dirección proximal/distal, incluyendo el sistema provisional de prótesis tibial una placa de base tibial que tiene una superficie de contacto con el hueso y una superficie superior de placa de base opuesta; un componente de cojinete tibial que tiene la altura de componente de cojinete tibial, el componente de cojinete tibial sujeto a la placa de base tibial, la altura de componente de cojinete tibial que representa la primera prótesis tibial final; una primera cuña con una primera altura de cuña, la primera cuña es deslizable con relación tanto a la placa de base tibial como al componente de cojinete tibial para poder ser recibida de forma deslizable entre la placa de base tibial y el componente de cojinete tibial en la dirección anterior/posterior cuando la placa de base tibial y el componente de cojinete tibial están separados por una primera distancia a lo largo del eje proximal/distal igual a la primera altura de la cuña, la primera altura de la cuña coopera con la altura del componente de cojinete tibial para representar la segunda prótesis tibial final; y una segunda cuña que tiene una segunda altura, la segunda cuña es deslizable con relación tanto a la placa de base tibial como al componente de cojinete tibial para poder ser recibida de forma deslizable entre la placa de base tibial y el componente de cojinete tibial en la dirección anterior/posterior cuando la placa de base tibial y el componente de cojinete tibial están separados por una segunda distancia a lo largo del eje proximal/distal igual a la altura de la primera cuña y la altura de la segunda cuña, la altura de la primera cuña y la altura de la segunda cuña cooperan con la altura del componente de cojinete tibial para representar la tercera prótesis tibial final.

La divulgación, en una forma adicional de la misma, comprende un método para determinar el tamaño de una prótesis tibial final para una articulación protésica de la rodilla para su implantación en una rodilla natural, la rodilla natural que comprende una tibia proximal y un fémur distal y que tiene un eje medial/lateral, un eje anterior/posterior y un eje proximal/distal, correspondiendo el eje medial/lateral a una dirección medial/lateral, el eje anterior/posterior correspondiente a una dirección anterior/posterior y el eje proximal/distal correspondiente a una dirección proximal/distal, incluyendo el método: seleccionar un sistema provisional de prótesis tibial que incluye una placa de base tibial que tiene una superficie de contacto con el hueso y una superficie superior de placa de base opuesta; un componente de cojinete tibial que tiene una altura de componente de cojinete tibial, el componente de cojinete tibial se puede fijar a la placa de base tibial; y una primera cuña que tiene una primera altura de cuña, la primera cuña es

- deslizable con relación tanto a la placa de base tibial como al componente de cojinete tibial para poder ser recibida de forma deslizable entre la placa de base tibial y el componente de cojinete tibial en la dirección anterior/posterior cuando la placa de base tibial y el componente de cojinete tibial están separados por una primera distancia a lo largo del eje proximal/distal igual a la primera altura de la cuña; reseca la tibia proximal para formar una superficie de la tibia proximal resacada; posicionar la superficie de contacto del hueso de la placa de base tibial sobre la superficie de la tibia proximal resacada; posicionamiento del componente de cojinete tibial en la placa de base tibial; y espaciar el componente de cojinete tibial de la placa de base tibial deslizando la primera cuña entre la placa de base tibial y el componente de cojinete tibial en la dirección anterior/posterior, sin distraer el fémur de la tibia a una distancia mayor que la primera altura cuña.
- 5
- 10 Breve descripción de los dibujos
- Las características y ventajas anteriormente mencionadas y otras de esta descripción, así como la manera de conseguirlas, se harán más evidentes y la descripción en sí será mejor entendida haciendo referencia a las siguientes descripciones de realizaciones de la descripción tomadas conjuntamente con los dibujos adjuntos, en donde:
- 15 La figura 1 es una vista en perspectiva despiezada de un sistema de prótesis tibial provisional de acuerdo con una primera realización ejemplar de la presente descripción;
- La figura 2A es una vista en planta de un componente de cojinete tibial del sistema provisional de prótesis tibial de la figura 1;
- La figura 2B es una vista en alzado frontal del componente de cojinete tibial de la figura 2A;
- La figura 2C es una vista desde abajo del componente cojinete tibial de la figura 2A;
- 20 La figura 2D es una vista en sección transversal tomada a lo largo de la línea 2D-2D de la figura 2A;
- La figura 3A es una vista en planta de un componente de base del sistema provisional de prótesis tibial de la figura 1;
- La figura 3B es una vista en alzado frontal del componente de base de la figura 3A;
- La figura 3C es una vista en alzado lateral del componente de base de la figura 3A;
- La figura 4A es una vista en planta de una cuña del sistema provisional de prótesis tibial de la figura 1;
- 25 La figura 4B es una vista en alzado frontal de la cuña de la figura 4A;
- La figura 4C es una vista en sección transversal tomada a lo largo de la línea 4C-4C de la figura 4A;
- La figura 5 es una vista en perspectiva de una placa de base tibial del sistema provisional de prótesis tibial de la figura 1;
- La figura 6 es una vista en perspectiva de una articulación de la rodilla y el sistema provisional de prótesis tibial de la figura 1 que ilustra una superficie de tibia proximal resacada con la placa de base tibial de la figura 5 unida al mismo, el componente de base de la figura 3A posicionado sobre la placa de base tibial, el componente de cojinete tibial de la figura 2A unido al componente de base y un instrumento quirúrgico conectado a la cuña de la figura 4A e ilustrando ejes de la articulación de la rodilla;
- 30
- La figura 7 es una vista en perspectiva del sistema provisional de prótesis tibial de la figura 6 que ilustra el uso del instrumento quirúrgico de la figura 6 para deslizar la cuña entre el componente base y el componente de cojinete tibial en una dirección anterior/posterior;
- 35
- La figura 8 es una vista en perspectiva del sistema provisional de prótesis tibial de la figura 6 que ilustra la cuña entre el componente de base y el componente de cojinete tibial;
- La figura 9 es una vista despiezada de un sistema provisional de prótesis tibial de acuerdo con una segunda realización ejemplar de la presente descripción;
- 40 La figura 10A es una vista en planta de un sistema provisional de prótesis tibial de acuerdo con una tercera realización ejemplar de la presente descripción;
- La figura 10B es una vista en sección transversal tomada a lo largo de la línea 10B-10B de la figura 10A;
- La figura 10C es una vista en sección transversal tomada a lo largo de la línea 10C-10C de la figura 10A;
- 45 La figura 11A es una vista en planta de un sistema provisional de prótesis tibial de acuerdo con una cuarta realización ejemplar de la presente descripción;
- La figura 11B es una vista en alzado frontal del sistema provisional de prótesis tibial de la figura 11A;

- La figura 12A es una vista despiezada de un sistema provisional de prótesis tibial de acuerdo con una quinta realización ejemplar de la presente descripción;
- La figura 12B es una vista en alzado frontal del sistema provisional de prótesis tibial de la figura 12A;
- La figura 12C es una vista en sección transversal tomada a lo largo de la línea 12C-12C de la figura 12B;
- 5 La figura 13A es una vista en planta de un sistema provisional de prótesis tibial de acuerdo con una sexta realización ejemplar de la presente descripción;
- La figura 13B es una vista en sección transversal tomada a lo largo de la línea 13B-13B de la figura 13A;
- La figura 14 es una vista en perspectiva parcial de un sistema provisional de prótesis tibial de acuerdo con una séptima realización ejemplar de la presente descripción;
- 10 La figura 15 es una vista en perspectiva de un sistema provisional de prótesis tibial de acuerdo con una octava realización ilustrativa de la presente descripción;
- La figura 16A es una vista en perspectiva de un sistema provisional de prótesis tibial de acuerdo con una novena realización ejemplar de la presente descripción;
- La figura 16B es una vista en planta del sistema provisional de prótesis tibial de la figura 16A;
- 15 La figura 16C es una vista en sección transversal tomada a lo largo de la línea 16C-16C de la figura 16B;
- La figura 17A es una vista en perspectiva de un sistema provisional de prótesis tibial de acuerdo con una décima realización ejemplar de la presente descripción;
- La figura 17B es una vista en sección transversal tomada a lo largo de la línea 17B-17B de la figura 17A;
- La figura 17C es una vista en sección transversal tomada a lo largo de la línea 17C-17C de la figura 17A;
- 20 La figura 18A es una vista en perspectiva de un sistema provisional de prótesis tibial de acuerdo con una undécima realización ejemplar de la presente descripción;
- La figura 18B es una vista en sección transversal parcial tomada a lo largo de la línea 18B-18B de la figura 18A;
- La figura 19A es una vista en planta de un componente de cojinete tibial de acuerdo con otra realización ejemplar de la presente descripción;
- 25 La figura 19B es una vista en alzado frontal del componente de cojinete tibial de la figura 19A;
- La figura 19C es una vista en planta de una cuña de acuerdo con otra realización ejemplar de la presente descripción;
- La figura 19D es una vista en alzado frontal de la cuña de la figura 19C; y
- La figura 19E es una vista en sección transversal tomada a lo largo de la línea 19E-19E de la figura 19A que ilustra la cuña de la figura 19C situada dentro de un rebaje del componente de cojinete tibial de la figura 19A.
- 30 Los caracteres de referencia correspondientes indican partes correspondientes a través de las diversas vistas. Los ejemplos aquí expuestos ilustran realizaciones ejemplares de la descripción, y tales ejemplos no deben ser interpretados como limitativos del alcance de la descripción de ninguna manera.

#### Descripción detallada

- 35 La presente descripción proporciona un sistema provisional de prótesis tibial para un conjunto de articulaciones protésicas de la rodilla para su implantación en una rodilla natural, el sistema provisional de prótesis tibial que incluye un componente de cojinete y un soporte de cojinete, la separación del componente de cojinete del soporte de cojinete es ajustable para permitir la modelización de una variedad de prótesis de tibia final de diferentes tamaños.
- El sistema provisional de prótesis tibial de la presente descripción se puede usar con una prótesis tibial final de acuerdo con la prótesis tibial descrita en la Solicitud de Patente U.S. No. 61/381,800, presentada el 10 de septiembre de 2010, titulada "Prótesis Tibial que Facilita la Alineación Rotacional". Además, el sistema de prótesis tibial provisional de la
- 40 presente descripción se puede usar con el método y aparato descritos en la Solicitud de Patente U.S. No. 61/424,222, presentada el 17 de diciembre de 2010, titulada "Interfaz de Usuario Relacionada con un Provisional Quirúrgico".
- La figura 6 ilustra una rodilla natural que comprende una tibia T proximal y un F fémur distal. La figura 6 representa un sistema de coordenadas de la rodilla natural que incluye el eje  $A_{A-P}$  anterior/posterior, el eje  $A_{M-L}$  medial/lateral y el eje
- 45  $A_{P-D}$  proximal/distal. El eje  $A_{A-P}$  anterior/posterior corresponde a la dirección 20 anterior/posterior, el eje  $A_{M-L}$  medial/lateral corresponde a la dirección 22 medial/lateral y el eje  $A_{P-D}$  proximal/distal corresponde a la dirección 24

proximal/distal. La dirección 20 anterior/posterior, la dirección 22 medial/lateral y la dirección 24 proximal/distal son cada una normal entre sí. Tal como se utiliza en la presente memoria, "proximal" se refiere a una dirección generalmente hacia el corazón de un paciente, y "distal" se refiere a la dirección opuesta de proximal, es decir, lejos del corazón del paciente. Además, tal como se usa en la presente memoria, "anterior" se refiere a una dirección generalmente hacia el frente de un paciente, y "posterior" se refiere a la dirección opuesta de anterior, es decir, hacia la parte posterior de un paciente. Tal como se usa en la presente memoria, "medial" se refiere a una dirección generalmente hacia el centro de un paciente, y "lateral" se refiere a la dirección opuesta de medial, es decir, hacia el lado de un paciente. Para los propósitos de esta descripción, las referencias anatómicas antes mencionadas se usan en la descripción de los componentes del sistema provisional de prótesis tibial con referencia a un uso operable deseado de los componentes en el cuerpo.

Aunque las realizaciones ejemplares detalladas aquí se muestran y describen con respecto a una rodilla izquierda, se apreciará que la presente descripción es igualmente aplicable a una configuración de rodilla derecha.

Las realizaciones descritas de la presente descripción incluyen un componente de cojinete tibial y un componente de base. Por ejemplo, como se muestra en la figura 1 de una primera realización ejemplar, el sistema 30A de prótesis tibial provisional incluye el componente 32A de cojinete tibial y el componente 34A de base. Los números de referencia para el sistema de prótesis tibial provisional, el componente de cojinete tibial y el componente de base utilizan el mismo número de referencia numérico combinado con diferentes letras para distinguir la realización ejemplar (es decir, el componente de cojinete tibial 32A, 32B, 32C, etc. respectivamente, a las primeras, segundas y terceras realizaciones ejemplares, etc.). Para los fines de esta descripción, un número de referencia seguido por A-K corresponde a una característica similar entre las formas de realización ejemplar primera a décima, respectivamente.

Los elementos comunes entre las once realizaciones ejemplares descritas siguen un esquema de etiquetado de número de referencia similar. Por ejemplo, el primer ejemplo de realización, como se ilustra en las figuras 2A-2D, incluye el componente 32A de cojinete tibial que incluye generalmente la superficie 42A inferior del componente de cojinete tibial, la superficie 44A superior del componente de cojinete tibial opuesto y la pared 46A periférica del componente de cojinete tibial que se extiende desde la superficie 42A inferior hasta la superficie 44A superior. El componente 32A de cojinete tibial incluye el cojinete del lado 48A anterior, el cojinete del lado 50A posterior, el cojinete del lado 52A lateral, y cojinete del lado 54A medial. La superficie 44A superior está adaptada para articularse con los cóndilos de un fémur F distal (mostrado en las figuras 6-8), o los cóndilos de un componente femoral (no mostrado) fijado a un extremo distal de un fémur. La superficie 44A superior incluye la superficie articular lateral 56A del cojinete en el lado 52A lateral del cojinete y la superficie 58A articular medial del cojinete en el lado 54A medio del cojinete, con la eminencia 60A tibial central dispuesta entre las superficies 56A, 58A articulares del cojinete. Haciendo referencia a la figura 2A, la eminencia 60A generalmente corresponde en forma y tamaño con la eminencia tibial natural de una tibia T proximal (mostrada en las figuras 6-8) antes de la resección. El componente 32A del cojinete tibial incluye además un corte 62A PCL dispuesto en el lado 50A posterior entre la superficie 56A articular lateral y la superficie 58A articular medial. El corte 62A de PCL está dimensionado y colocado para corresponder con un ligamento de cruzado posterior de retención de una articulación de rodilla.

En la realización ejemplar de las figuras 2A-2D, el componente 32A de cojinete tibial se ilustra como un componente de cojinete de retención cruzado, aunque se contempla que pueden utilizarse otros componentes de cojinete tibiales de acuerdo con la presente descripción tales como componentes de cojinete que cooperan para formar una prótesis estabilizada posterior o una prótesis de rodilla que tiene un nivel intermedio de restricción entre una prótesis de retención posterior estabilizada y cruzada. El componente 32A de cojinete tibial también puede estar disponible en una variedad de formas y tamaños para acomodar una variedad de articulaciones de rodilla.

Como se muestra en las figuras 2A-2D, la superficie 42A inferior de cojinete tibial del componente 32A de cojinete tibial incluye ranuras 64A, pasadores 68A de alineación, cavidad 70A de cojinete y cavidades 72A del saliente del cojinete. Como se ilustra en las figuras 2B y 2C, las ranuras 64A están expuestas en el lado 48A anterior y se extienden desde el lado 48A anterior hacia el lado 50A posterior dentro del componente 32A de cojinete tibial en una dirección paralela al eje  $A_{A-P}$  anterior/posterior. Como se muestra en la figura 2B, en una realización ejemplar, las ranuras 64A tienen paredes 66A ahusadas. Haciendo referencia a las figuras 2B y 2C, los pasadores 68A de alineación están situados entre las ranuras 64A en el lado 48A anterior. La cavidad 70A de cojinete se extiende desde la superficie 42A inferior hacia la superficie 44A superior y está dimensionada para aceptar la protuberancia 96A (mostrada en la figura 3A) del componente 34A de base. Además, la cavidad 70A de cojinete incluye cavidades 72A del saliente del cojinete que se extienden sobre lados opuestos de la cavidad 70A de cojinete y están dimensionadas cada una para recibir un saliente 104A (mostrado en la figura 3A) situado en la protuberancia 96A del componente 34A de base.

La primera realización ejemplar, como se ilustra en las figuras 3A-3C, incluye también el componente 34A de base que incluye generalmente la superficie 82A inferior del componente de base, la superficie 84A superior del componente de base opuesto y la pared 86A periférica del componente de base que se extiende desde la superficie 82A inferior hasta la superficie 84A superior. El componente 34A de base incluye el lado 88A anterior de base, el lado 90A posterior de base, el lado 92A lateral de base y el lado 94A medial de base.

El componente 34A de base incluye la protuberancia 96A que se extiende desde la superficie 84A superior. La protuberancia 96A incluye salientes 104A que se extienden sobre lados opuestos de la protuberancia 96A. Haciendo

referencia a la figura 3B, la pared 100A inferior de la protuberancia abarca la distancia entre la protuberancia 96A y la superficie 84A superior. Además, la protuberancia 96A y la pared 100A inferior definen las indentaciones 102A de la pared inferior entre la protuberancia 96A y la superficie 84A superior. El componente 34A de base también incluye la muesca 106A en el lado 90A posterior que tiene una porción 108A de corte general en forma de W, la ranura 110A lateral medial y la ranura 112A lateral.

La figura 5 ilustra la placa 38A de base tibial de acuerdo con una realización ejemplar de la presente descripción. La placa 38A de base tibial incluye generalmente una superficie 150A superior de la placa de base y una superficie 152A de contacto con el hueso de la placa de base opuesta. La placa 38A de base tibial se corresponde estrechamente en tamaño y forma con la superficie de la tibia proximal reseca e incluye la pared 156A periférica de la placa de base que se extiende desde la superficie 152A de contacto con el hueso hasta la superficie 150A superior. La pared 156A periférica de la placa de base incluye el perímetro 158A elevado y la placa 38A de base tibial incluye el lado 166A anterior de la placa de base, el lado 168A posterior de la placa de base, el lado 170A medial de la placa de base y el lado 172A lateral de la placa de base. La superficie 150A superior incluye la porción 160A condilar medial y la porción 162A condilar lateral. La placa 38A de base incluye además un corte 164A PCL dispuesto en el lado 168A posterior entre la porción 160A condilar lateral y la porción 162A condilar lateral para permitir que un ligamento de cruce de retención posterior de una articulación de rodilla pase a través suyo. Además, la placa 38A de base tibial incluye un saliente 174A que tiene unos lados 176A mediales del saliente y unos lados 178A laterales del saliente. Además, se forma un rebaje interior entre el lado 176A interno y el lado 178A lateral interior.

La manera en que la placa 38A de base tibial está unida a una tibia proximal será ahora discutida. La parte proximal de la tibia de un paciente se reseca para proporcionar una superficie sustancialmente plana para recibir la superficie 152A de contacto con el hueso de la placa 38A de base tibial. Una vez que se reseca la tibia proximal, se implanta la placa 38A de base tibial y se asegura a la tibia proximal reseca usando técnicas quirúrgicas estándar. Por ejemplo, las características convencionales tales como un vástago y unas aletas pueden estar situadas sobre la superficie 152A de contacto con el hueso para afectar la sujeción de la placa 38A de base tibial a una tibia proximal. Aunque la placa 38A de base tibial es parte del sistema de prótesis provisional descrito en la presente memoria, la placa 38A de base tibial también puede ser parte de un sistema de prótesis final, es decir, la placa 38A de base tibial es la placa de base final implantada en una tibia proximal reseca. La placa 38A de base tibial también puede ser parte de cualquier otro instrumento de contacto tibial utilizado en la artroplastia de rodilla. Por ejemplo, la placa 38A de base tibial podría ser parte de un sistema de placa de calibrado tibial de acuerdo con la placa de calibrado tibial descrita en la Patente de Estados Unidos No. 7.850.698, expedida el 14 de diciembre de 2010, titulada "Tibial Trialing Assembly and Method of Trialing a Tibial Implant", cuya descripción completa se incorpora expresamente aquí como referencia. La placa 38A de base tibial también puede ser parte de un sistema de placa de calibrado tibial de acuerdo con la placa de calibrado tibial descrita en dos folletos publicados por Zimmer, Inc., a saber, el folleto "Instrumentos específicos del paciente Zimmer®, técnicas quirúrgicas para la solución completa de la rodilla NexGen®", copyright 2010 y el folleto "Bandeja tibial de metal Trabecular Zimmer® Nex-Gen, técnica quirúrgica", folleto, copyright 2007 y 2009, la totalidad de las revelaciones de las cuales están por la presente incorporadas expresamente aquí por referencia.

En una realización ejemplar, como se ilustra en las figuras 6-8, el componente 34A de base está asegurado a la placa 38A de base tibial colocando la superficie 82A inferior del componente de base sobre la superficie 150A superior de la placa de base. La porción 108A rebajada (mostrada en las figuras 3B y 3C) del componente 34A de base está situada dentro del perímetro 158A elevado (mostrado en la figura 5) de la pared 156A periférica de la placa de base. El perímetro 158A elevado actúa como una barrera física para impedir que el componente 34A de base se desplace significativamente respecto a la placa 38A de base tibial en la dirección 22 medial/lateral y la dirección anterior/posterior 20. En esta realización, el componente 34A de bases móvil con respecto a la placa 38A de base tibial en la dirección 24 proximal/distal. En una realización, el componente 34A de base está dimensionado para tener holgura con la placa 38A de base tibial, es decir, se permite cierto movimiento entre el componente 34A de base y la placa 38A de base tibial en dirección 22 medial/lateral y en la dirección 20 anterior/posterior, pero el componente 34A de base y la placa 38A de base tibial están restringidos para desacoplarse en la dirección 22 medial/lateral y la dirección 20 anterior/posterior.

En otra realización ejemplar, el componente 32A de cojinete tibial está situado encima de la placa de base tibial 38A. En tal realización, la superficie 42A inferior de cojinete (mostrada en la figura 2C) del componente 32A de cojinete está situada dentro del perímetro 158A elevado de la pared periférica de la placa 156A de base de una manera similar a la unión entre el componente 34A de base y la placa 38A de base tibial discutida anteriormente. El perímetro 158A elevado actúa de nuevo como una barrera física para impedir que el componente 32A de cojinete se desplace significativamente respecto a la placa 38A de base tibial en dirección 22 medial/lateral y dirección 20 anterior/posterior. En esta realización, el componente 32A de cojinete es móvil con respecto a la placa 38A de base tibial en la dirección 24 proximal/distal. En una realización, el componente de cojinete 32A está dimensionado para tener holgura con la placa de base tibial 38A, es decir, se permite algún movimiento entre el componente de cojinete 32A y la placa de base tibial 38A en la dirección 22 medial/lateral y la dirección 20 anterior/posterior, pero el componente 32A de cojinete y la placa 38A de base tibial están restringidos para desacoplarse en dirección 22 medial/lateral y dirección 20 anterior/posterior.

Para los propósitos de esta descripción, cualquiera de las formas de realización ejemplar descritas de la primera a la décimo primera es fijable a una placa de base tibial tal como placas 38A, 38B de base tibiales, respectivamente, mostradas en las figuras 5 y 9. También se contempla que se pueden usar otras placas de base tibial que tienen una

variedad de tamaños y formas diferentes de acuerdo con los sistemas de prótesis tibiales provisionales de la presente descripción.

Haciendo referencia a las figuras 1-3C, se describirá ahora la unión del componente 32A de cojinete tibial al componente 34A de base. El componente 32A de cojinete tibial está situado encima del componente 34A de base colocando la protuberancia 96A del componente 34A de base dentro de la cavidad 70A de cojinete del componente 32A de cojinete tibial y colocando los salientes 104A de la protuberancia 96A respectivamente dentro de las cavidades 72A del saliente del cojinete. En una realización de este tipo, el componente 34A de base se bloquea en el componente 32A de cojinete tibial en dirección 22 medial/lateral cuando la protuberancia 96A es recibida la dentro de la cavidad 70A de cojinete y el componente 34A de base se bloquea en el componente 32A de cojinete tibial en dirección 20 anterior/posterior cuando los salientes 104A son recibidos respectivamente dentro de las cavidades 72A de los salientes. Las paredes de la cavidad 70A de cojinete proporcionan una barrera física para evitar un movimiento relativo significativo entre el componente 34A de base y el componente 32A de cojinete tibial en dirección 22 medial/lateral y las paredes de las cavidades 72A de los salientes proporcionan una barrera física para evitar un movimiento relativo significativo entre el componente 34A de base y el componente 32A de cojinete tibial en la dirección 20 anterior/posterior. Cuando el componente 32A de cojinete tibial está situado encima del componente 34A de base, el componente 32A de cojinete tibial es móvil con relación al componente 34A de base en la dirección 24 proximal/distal. En esta realización, como se ilustra en las figuras 6-8, el componente 34A de base está asegurado a la placa 38A de base tibial y el componente 34A de base está situado entre el componente 32A de cojinete tibial y la placa 38A de base tibial. En otra realización, como se ha discutido anteriormente, el componente 32A de cojinete tibial puede colocarse directamente encima de la placa 38A de base tibial.

Las figuras 4A-4C ilustran la cuña 36A de acuerdo con una realización ejemplar de la presente descripción. La cuña 36A incluye generalmente la superficie 122A inferior de la cuña, la superficie 124A superior de la cuña opuesta, y la pared 126A periférica de la cuña que se extiende desde la superficie 122A inferior hasta la superficie 124A superior. La pared 126A periférica de la cuña define un perfil exterior de la cuña. En una realización, el perfil exterior de la cuña coincide sustancialmente con el perfil exterior de la placa de base tibial. La cuña 36A también incluye el lado 128A anterior de la cuña, el lado 130A posterior de la cuña, el lado 132A lateral de la cuña, y el lado 134A medial de la cuña. Como se muestra en las figuras 4A-4C, la superficie superior cuña 124A incluye raíles 136A y raíles 142A de alineación de manija. Como se ilustra en las figuras 4A y 4B, los raíles 136A se extienden desde el lado 128A anterior hacia el lado 130A posterior paralelo al eje  $A_{A-P}$  anterior/posterior (mostrado en la figura 6). En una realización ejemplar, los raíles 136A tienen bordes 140A de entrada y paredes 138A ahusadas. Los raíles 142A de alineación de manija están situados entre los raíles 136A en el lado 128A anterior. Además, entre los raíles 142A de alineación de manija está la rampa 148A de la cuña. La cuña 36A también incluye la muesca 144A de la cuña y las paredes 146A de entrada, es decir, las paredes posteriores ahusadas, en el lado 130A posterior para alinear la cuña 36A y la inserción de guía de la cuña 36A en la dirección 20 anterior/posterior, como se describirá adicionalmente a continuación.

En una realización ejemplar, se puede proporcionar un conjunto de una pluralidad de cuñas 36A para permitir diversos niveles de ajuste del sistema 30A de prótesis tibial provisional, es decir, aumentar la distancia entre el componente 32A de cojinete tibial y el componente 34A de base por la altura de la cuña de una cuña 36A particular insertada entre ellas. Por ejemplo, si se utilizaban cuatro tamaños diferentes en el conjunto de cuñas, la altura de las cuñas podría ser de 1 mm, 2 mm, 3 mm y 4 mm. En otra realización, un conjunto de cuñas podría incluir una pluralidad de cuñas que tengan tamaños iguales para apilar las cuñas. La realización de apilamiento de las cuñas puede incluir también una pluralidad de cuñas que tienen alturas variables. Se prevé que el conjunto de una pluralidad de cuñas 36A de tamaño diferente podría incluir cualquier número deseado de cuñas de diferentes tamaños que tengan cualquier número de alturas de cuña.

Durante la inserción de la cuña 36A, como se muestra mejor en las figuras 6 y 7, se colocan paredes 146A de entrada de la cuña 36A entre el componente 32A de cojinete y el componente 34A de base y se usan para afectar la separación del componente 32A de cojinete del componente 34A de base por una distancia a lo largo del eje  $A_{P-D}$  proximal/distal igual a una altura de cuña 36A. De esta manera, las paredes 146A de entrada actúan como una rampa para separar el componente 32A de cojinete del componente 34A de base. Ventajosamente, el sistema de prótesis tibial provisional de la presente descripción se puede ajustar de una manera que requiere que la articulación de la rodilla sólo se distraiga por una distancia igual a la altura de la cuña 36A. En otra realización, para ayudar aún más a separar el componente 32A de cojinete del componente 34A de base, la superficie 42A inferior del componente de cojinete (mostrada en la figura 2C) en el lado 48A anterior del cojinete (mostrado en las figuras 2A-2C) puede incluir un borde biselado correspondiente a las paredes 146A de entrada de la cuña 36A.

Como se ilustra en las figuras 6-8, en una realización a modo de ejemplo, la cuña 36A es recibida de forma deslizable entre el componente 32A de cojinete tibial y el componente 34A de base en la dirección 20 anterior/posterior. La inserción de la cuña 36A entre el componente 32A de cojinete tibial y el componente 34A de base en dirección 20 anterior/posterior permite que el componente 32A de cojinete tibial se separe solamente del componente 34A de base por una distancia a lo largo del eje  $A_{P-D}$  proximal/distal igual a la altura de cuña 36A. Además, el componente 32A de cojinete tibial y el componente 34A de base del sistema 30A provisional de prótesis tibial no tienen que ser retirados de la articulación de la rodilla para insertar y retirar las cuñas 36A.



En una realización alternativa, no se utiliza el componente 34A de base y la cuña 36A está situado entre el componente 32A de cojinete y la placa 38A de base. En esta realización, el componente 32A de cojinete tibial está situado encima de la placa 38A de base tibial de manera que la superficie 42A inferior de cojinete (mostrada en la figura 2C) del componente 32A de cojinete se sitúa dentro del perímetro 158A elevado de la pared 156A periférica de la placa de base. Con referencia a la figura 5, en tal realización, el raíl anterior de la placa 38A de base no podrá contar para permitir que la cuña 36A pueda ser recibida de forma deslizable entre el componente 32A de cojinete tibial y la placa 38A de base tibial en dirección 20 anterior/posterior utilizando paredes 146A de entrada de la cuña 36A para separar el componente 32A de cojinete tibial de la placa 38A de base tibial por una distancia a lo largo del eje  $A_{P-D}$  proximal/distal igual a una altura de la cuña 36A. En esta realización, la cuña 36A tendrá un perímetro configurado para permitir que la cuña 36A se posicione a las características de fijación de la placa 38A de base. Por ejemplo, la cuña 36A tendrá un perímetro similar al perímetro del componente 34A de base (mostrado en la figura 3A).

Como se ha expuesto anteriormente, cuando el componente 32A de cojinete tibial está situado encima del componente 34A de base, el componente 32A de cojinete tibial es móvil con relación al componente 34A de base en la dirección 24 proximal/distal. En la primera realización a modo de ejemplo, la cuña 36A retira este último grado de libertad entre el componente 32A de cojinete tibial y el componente 34A de base, es decir, cuando la cuña 36A es recibida entre el componente 34A de base y el componente 32A de cojinete tibial, la cuña 36A bloquea el componente 32A de cojinete tibial al componente 34A de base en la dirección 24 proximal/distal, es decir, se evita el movimiento relativo significativo entre el componente 32A de cojinete tibial y el componente 34A de base en la dirección 24 proximal/distal.

La manera en que la cuña 36A bloquea el componente 32A de cojinete tibial al componente 34A de base en la dirección proximal/distal 24 será ahora discutida. Haciendo referencia a las figuras 6-8, se inserta la cuña 36A entre el componente 32A de cojinete tibial y el componente 34A de base en la dirección 20 anterior/posterior. Haciendo referencia a las figuras 2A-2D y 4A-4C, y 6, los raíles de la cuña 136A están alineados con respectivas ranuras 64A de componente de cojinete tibial. Haciendo referencia a la figura 4A, los raíles 136A incluyen cada uno un borde 140A de entrada para guiar la inserción de los raíles 136A en las ranuras 64A. La conexión de raíl/ranura entre la cuña 36A y el componente 32A de cojinete tibial es importante porque impide el despegue del componente 32A de cojinete tibial desde la cuña 36A, es decir, evita un movimiento relativo significativo entre el componente 32A de cojinete tibial y la cuña 36A en la dirección 24 proximal/distal. En una realización ejemplar, como se muestra en las figuras 2A-2D y 4A-4C, las ranuras 64A del componente 32A de cojinete tibial y los raíles 136A de la cuña 36A tienen cada una forma en sección transversal de cola de milano. Las ranuras 64A que incluyen paredes 66A ahusadas del componente 32A de cojinete cooperan con los raíles 136A que tienen paredes 138A ahusadas de la cuña 36A para actuar como una barrera física para prevenir el despegue del componente 32A del cojinete tibial desde la cuña 36A. En una realización alternativa, las ranuras 64A del componente 32A de cojinete tibial y los raíles 136A de la cuña 36A pueden tener cada una una forma en sección en forma de T u otras formas diversas que proporcionen una barrera física que impida el despegue, es decir, impiden un movimiento relativo significativo entre el componente 32A de cojinete tibial y el componente 34A de base en la dirección 24 proximal/distal, o cualquier movimiento del componente 32A de cojinete tibial en cualquier dirección que sea perpendicular al componente 34A de base.

Con referencia a las figuras 3A-4C, cuando la cuña 36A se inserta en la dirección 20 anterior/posterior entre el componente 32A de cojinete tibial y el componente 34A de base usando las paredes 146A de entrada como se ha discutido anteriormente, la cuña 36A también se bloquea al componente 34A de base por la muesca 144A de la cuña formada en el lado 130A posterior de la cuña que se une al componente 34A de base por la muesca 144A de deslizamiento en las indentaciones 102A entre la protuberancia 96A y la superficie 84A superior del componente de base. Esta conexión de la cuña entre la cuña 36A y el componente 34A de base y la conexión de raíl/ranura entre la cuña 36A y el componente 32A de cojinete tibial permite que la cuña 36A bloquee el componente 32A del cojinete tibial al componente 34A base en la dirección 24 proximal/distal.

Haciendo referencia a las figuras 19A-19E, se ilustra una realización alternativa que incluye el componente 32L de cojinete tibial y la cuña 36L. El componente 32L de cojinete tibial y la cuña 36L respectivamente incluyen componentes similares al componente 32A de cojinete tibial ilustrado en las figuras 2A-2D y de cuña 36A ilustrado en las figuras 4A-4C. Por razones de brevedad, estos componentes similares no se discutirán en conjunto con las realizaciones alternativas descritas en las figuras 19A-19E. Haciendo referencia a las figuras 19A y 19B, el componente 32L de cojinete tibial incluye el rebaje 78L que se extiende desde la superficie inferior del componente 42L de cojinete hacia la superficie superior del componente 44L de cojinete. El rebaje 78L está dimensionada para recibir la cuña 36L (mostrada en las figuras 19C y 19D). La figura 19E ilustra la cuña 36L que es recibida en el rebaje 78L del componente 32L de cojinete tibial. Haciendo referencia a las figuras 19A y 19C, los raíles de la cuña 136L están alineados con las respectivas ranuras 64L de componente tibial. Los raíles 136L de la cuña 36L incluyen cada uno el borde 140L de entrada para guiar la inserción de los raíles 136L en las ranuras 64L del componente 32L de cojinete tibial. La cuña 36L se inserta en el rebaje 78L del componente 32L de cojinete tibial en dirección 20 anterior/posterior (mostrado en la figura 6). En una realización, la altura de la cuña 36L es igual a la altura del rebaje 78L del componente 32L de cojinete tibial. En otras realizaciones, la altura de la cuña 36L podría ser menor que la altura del rebaje 78L. En esta realización, la cuña 36L bloquea el componente 32L cojinete tibial de la cuña 36L en la dirección 24 proximal/distal (mostrada en la figura 6) sin separar el componente 32L de cojinete tibial de un componente base, es decir, ya sea el componente 34A de base (mostrado en las figuras 3A-3C), la placa 38A de base tibial (mostrada en la figura 5) u otro implemento de contacto tibial utilizado en la artroplastia de rodilla.

Antes de que se inserte la cuña 36L entre el componente 32L de cojinete tibial y el componente 34A de base (mostrado en las figuras 3A-3C), el componente 32L de cojinete tibial se posiciona sobre el componente 34A de base. Con el componente 32L de cojinete tibial posicionado sobre el componente 34A de base, el rebaje 78L coloca el componente 32L de cojinete tibial desde el componente 34A base a una distancia a lo largo del eje  $A_{P-D}$  proximal/distal (mostrado en la figura 6) al menos igual a la altura de cuña 36L. Con referencia a las figuras 3A-3C, 19A y 19E, en una realización, el componente 32L de cojinete tibial puede colocarse sobre el componente 34A base colocando la protuberancia 96A del componente 34A base dentro de la cavidad 70L de cojinete del componente 32L de cojinete tibial y colocando salientes 104A de protuberancia 96A respectivamente dentro de cavidades 72L de cojinete de los salientes. Posteriormente, se puede insertar la cuña 36L entre el componente 32L de cojinete tibial y el componente 34A base en la dirección 20 anterior/posterior (mostrada en la figura 6). Con la cuña 36L insertada dentro del rebaje 78L del componente 32L de cojinete tibial, la cuña 36L impide el movimiento relativo significativo entre el componente 32L de cojinete tibial y el componente 34A base en la dirección 24 proximal/distal (mostrada en la figura 6) sin separar el componente 32L cojinete tibial del componente 34A de base. Con referencia a las figuras 19B y 19E, porque la cuña 36L es recibida en el rebaje 78L del componente 32L de cojinete tibial, la altura de la cuña 36L coopera con la altura del componente 32L de cojinete tibial para representar una primera prótesis tibial final sin la cuña 36L añadiendo a la altura del componente 32L de cojinete tibial.

Haciendo referencia a las figuras 6-8, se describirá ahora un procedimiento ilustrativo de acuerdo con la presente descripción para determinar el tamaño de una prótesis tibial final para una articulación protésica de la rodilla para implantación en una rodilla natural. En una realización, un cirujano selecciona un sistema provisional de prótesis tibial, tal como un sistema 30A provisional de prótesis tibial, que tiene una placa 38A de base tibial (mostrada en la figura 5) que tiene una superficie 152A de contacto con el hueso y una superficie 150A superior de placa de base opuesta, el componente 32A de cojinete tibial que tiene una altura de componente de cojinete tibial, el componente de cojinete tibial 32A acoplable a la placa 38A de base tibial y a la cuña 36A con una altura de cuña 36A susceptible de ser deslizante entre la placa 38A de base tibial y el componente 32A de cojinete tibial en dirección 20 anterior/posterior, cuando la placa 38A de base tibial y el componente 32A de cojinete tibial están separados por una distancia a lo largo del eje  $A_{P-D}$  proximal/distal igual a la altura de la cuña.

A continuación, la porción proximal de la tibia de un paciente se reseca utilizando técnicas quirúrgicas estándar para proporcionar una superficie sustancialmente plana para recibir la superficie 152A de contacto con el hueso de la placa 38A de base tibial. Una vez que se reseca la tibia proximal, se implanta la placa 38A de base tibial y se asegura a la tibia proximal reseca. Posteriormente, el componente 32A de cojinete tibial correspondiente al nivel de restricción elegido por el cirujano se coloca encima de la placa 38A de base tibial de manera que la superficie 42A inferior de cojinete (mostrada en la figura 2C) del componente 32A de cojinete se sitúa dentro del perímetro 158A elevado (mostrado en la figura 5) de la pared periférica de la placa 156A de base. Si se utiliza el componente 34A de base, el componente 34A de base se coloca encima de la placa 38A de base tibial entre el componente 32A de cojinete y la placa 38A de base.

El cirujano puede realizar una prueba de rango de movimiento de la articulación de la rodilla para verificar el tamaño adecuado del sistema de prótesis tibial provisional. Si un cirujano determina que un sistema de prótesis tibial provisional está dimensionado adecuadamente con el componente 32A de cojinete tibial posicionado encima de la placa 38A de base tibial, se puede seleccionar una primera prótesis tibial final que corresponde a la altura del componente 32A de cojinete tibial. Si se determina que el sistema de prótesis tibial provisional no tiene un tamaño adecuado, el componente 32A de cojinete tibial puede estar separado de la placa 38A de base tibial deslizando la cuña 36A que tiene una primera altura de cuña, por ejemplo, 1 mm, entre la placa 38A de base tibial y el componente 32A de cojinete tibial en dirección 20 anterior/posterior.

El cirujano puede entonces realizar una prueba de amplitud de movimiento de la articulación de la rodilla para verificar el dimensionamiento adecuado del sistema de prótesis tibial provisional con la cuña 36A que tiene una primera altura de la cuña insertada entre el componente 32A de cojinete tibial y la placa 38A de base tibial. Si el cirujano ha determinado el tamaño del sistema de prótesis tibial provisional con una cuña 36A que tiene una primera altura de cuña entre el componente 32A de cojinete y la placa 38A de base tibial, el cirujano puede seleccionar una segunda prótesis tibial final representada por la altura de la primera cuña y la altura del componente cojinete tibial.

En una realización, si el sistema de prótesis tibial provisional no está dimensionado adecuadamente después de la inserción de la cuña 36A con la primera altura de la cuña, por ejemplo, 1 mm, la cuña 36A de 1 mm se puede retirar en dirección 20 anterior/posterior, se puede seleccionar otra cuña 36A con una segunda altura, por ejemplo, 2 mm, y el componente 32A de cojinete tibial puede estar separado de la placa 38A de base tibial deslizando la cuña 36A con la segunda altura de la cuña entre la placa 38A de base tibial y el componente 32A de cojinete tibial en la dirección 20 anterior/posterior. Si el cirujano determina que el sistema de prótesis tibial provisional tiene un tamaño adecuado con cuña 36A que tiene una segunda altura de cuña, por ejemplo 2 mm, el cirujano puede seleccionar una tercera prótesis tibial final representada por la altura de la segunda cuña y la altura del componente cojinete tibial.

En una realización alternativa, después de insertar la cuña 36A que tiene una primera altura de cuña, por ejemplo, 1 mm, si un cirujano determina que el sistema provisional de prótesis tibial con la cuña 36A que tiene la primera altura de cuña no está dimensionado adecuadamente, la cuña 36A con una altura de 1 mm puede dejarse entre la placa 38A de base tibial y el componente 32A de cojinete tibial, y una segunda cuña 36A que tiene una segunda altura de cuña, por

ejemplo, 1 mm, puede insertarse en la dirección 20 anterior/posterior entre la placa 38A de base tibial y el componente 32A de cojinete tibial para separar el componente 32A de cojinete tibial de la placa 38A de base tibial a una distancia a lo largo del eje  $A_{P-D}$  proximal/distal igual a la altura de la primera cuña y la segunda altura de la cuña. En esta realización, la cuña 36A no puede incluir ni las características de aseguramiento discutidas anteriormente que bloquean la cuña 36A al componente 32A de cojinete tibial o las características de aseguramiento discutidas anteriormente que bloquean la cuña 36A al componente 34A de base. Por ejemplo, con referencia a las figuras 4A y 4B, la cuña 36A no puede incluir los raíles 136A de manera que el componente 32A de cojinete tibial puede moverse con relación a la cuña 36A en la dirección 24 proximal/distal (mostrada en la figura 6) cuando se inserta la cuña 36A entre la placa 38A de base y el componente 32A de cojinete. De esta manera, se puede insertar una segunda cuña en la dirección 20 anterior/posterior entre la placa 38A de base y el componente 32A de cojinete con una primera cuña ya colocada entre la placa 38A de base y el componente 32A de cojinete.

Si el cirujano determina que el sistema de prótesis provisional tiene un tamaño adecuado con las cuñas 36A insertadas, el cirujano puede seleccionar una tercera prótesis tibial final representada por la altura de la primera cuña, la segunda altura de la cuña y la altura del componente cojinete tibial. Este apilamiento de las cuñas puede repetirse utilizando una variedad de cuñas de diferentes tamaños y una variedad de cuñas numeradas diferentes para un cirujano para determinar el espesor adecuado de un sistema de prótesis tibial provisional. En una realización alternativa, se pueden usar varias cuñas que tienen la misma altura en serie para ajustar la separación del componente 32A de cojinete de la placa 38A de base.

Haciendo referencia a las Figuras 6-8, se describirá ahora el uso del instrumento 180 quirúrgico para insertar la cuña 36A. Las Figuras 6-8 ilustran el instrumento 180 quirúrgico para la inserción o extracción de la cuña 36A. El instrumento 180 quirúrgico incluye generalmente el cuerpo 182 de la manija, el extremo 184 de la manija, el extremo 186 de unión opuesto, los pasadores 188 de alineación, el diente 190, el botón 192 y las clavijas 194 de la manija. El instrumento 180 quirúrgico tiene un pasador 188 de alineación en cada lado del diente 190. Los pasadores 188 de alineación encajan en rebajes circulares exteriores respectivos en raíles 142A (mostrados en la figura 4B) de la cuña 36A para alinear adecuadamente el instrumento 180 quirúrgico a la cuña 36A. Una vez correctamente alineada, el diente 190 del instrumento 180 quirúrgico se desliza a lo largo de la rampa 148A de la cuña (mostrada en las figuras 4A y 4B) y, cuando el diente 190 se desliza por la rampa 148A de la cuña, una fuerza de empuje sobre el diente 190 hace que el diente 190 se desplace hacia abajo y encaje la parte trasera de la rampa 148A de la cuña para bloquear el instrumento 180 quirúrgico a la cuña 36A. En una realización, se ejerce una fuerza de empuje sobre el diente 190 mediante un resorte de tensión. Cuando el instrumento 180 quirúrgico está debidamente bloqueado a la cuña 36A, un cirujano que sostiene el extremo 184 del instrumento 180 quirúrgico puede insertar la cuña 36A en dirección 20 anterior/posterior entre el componente 32A de cojinete tibial y la placa 38A de base tibial para espaciar el componente 32A de cojinete tibial de la placa 38A de base tibial a lo largo del eje  $A_{P-D}$  proximal/distal una distancia igual a la altura de la cuña. Una vez que la cuña 36A está correctamente insertada entre el componente 32A de cojinete tibial y la placa 38A de base tibial, se puede presionar el botón 192 de liberación del instrumento 180 quirúrgico para superar la fuerza de empuje del muelle para liberar y desacoplar el diente 190 desde el lado trasero de la rampa 148A de la cuña. A continuación, el instrumento 180 quirúrgico puede ser retirado. En otra realización, el instrumento quirúrgico 180 puede usarse de la manera descrita anteriormente para insertar la cuña 36A en la dirección 20 anterior/posterior entre el componente 32A de cojinete tibial y el componente 34A base. También, el instrumento 180 quirúrgico puede usarse para eliminar la cuña 36A entre el componente 32A de cojinete tibial y el componente 34A base.

Una vez que la parte proximal de la tibia del paciente se reseca y los componentes de la prótesis tibial de la presente descripción se aseguran a la tibia proximal reseca, se puede realizar el equilibrio de los tejidos blandos de la rodilla. Posteriormente, se puede fijar una guía de encolado a los componentes de la prótesis tibial. Similar a la fijación del instrumento 180 quirúrgico a la cuña 36A, la guía de encolado puede incluir pasadores de alineación que encajan en rebajes circulares exteriores respectivos en raíles 142A (mostrados en la figura 4B) de la cuña 36A para alinear adecuadamente la guía de encolado a la cuña 36A. Una vez correctamente alineada, un componente de bloqueo de la guía de encolado puede deslizarse a lo largo de la rampa 148A de la cuña (mostrada en las figuras 4A y 4B) y, cuando el componente de bloqueo se desliza más allá de la rampa 148A de la cuña, una fuerza de empuje sobre el componente de bloqueo puede hacer que el componente de bloqueo se desplace hacia abajo y encaje el lado trasero de la rampa 148A de la cuña para bloquear la guía de encolado a la cuña 36A. De forma similar, una guía de corte tal como una guía de corte de acabado femoral se puede unir a la cuña 36A.

La figura 9 ilustra una segunda realización ejemplar. Las diversas realizaciones de la presente descripción incluyen componentes similares a la realización ilustrada en las figuras 1-8. Por razones de brevedad, estos componentes similares no se discutirán en conjunto con las diversas realizaciones alternativas descritas en la presente memoria. La segunda realización ejemplar del sistema 30B provisional de prótesis tibial incluye el componente 32B de cojinete tibial, el componente 34B de base, el componente 36B de cuña y la placa 38B de base tibial. En una realización, el componente 32B de cojinete tibial está situado encima del componente 34B de base de una manera similar a la disposición del componente 32A de cojinete tibial al componente 34A de base expuesto anteriormente. Por ejemplo, la protuberancia 96B es similar a la protuberancia 96A (mostrada en las figuras 3A-3C) y la cavidad 70A de cojinete (mostrada en las figuras 2C y 2D) es similar a una cavidad (no mostrada) en la superficie 42B inferior del componente de cojinete. Similar a la disposición de la protuberancia 96A del componente 34A de base y la cavidad 70A de cojinete del componente 32A de cojinete, el componente de cojinete 32B está situado encima del componente de base 34B

colocando la protuberancia 96B del componente 34B de base dentro de una cavidad del cojinete en la superficie 42B del componente 32B del cojinete para bloquear el componente 32B del cojinete al componente 34B de base en la dirección 22 medial/lateral y la dirección 20 anterior/posterior. De forma similar a la primera realización ejemplar, la cuña 36B puede ser recibida de forma deslizable entre el componente 32B de cojinete tibial y el componente de base 34B en la dirección 20 anterior/posterior. Como en la primera realización ejemplar, se puede proporcionar un conjunto de cuñas 36B de tamaño diferente para permitir niveles variables de ajuste del sistema 30B provisional de prótesis tibial, es decir, aumentando la distancia entre el componente 32B de cojinete tibial y el componente 34B de base por la altura de cuña de una cuña 36B particular insertada entre ellos.

Con referencia a la figura 9, la superficie 124B de la cuña superior incluye la protuberancia 139B de alineación lateral y la protuberancia 141B de alineación medial que cooperan respectivamente con la protuberancia 116B de alineación lateral y la protuberancia 114B de alineación medial del componente 34B de base para alinear la cuña 36B y la guía de inserción de la cuña 36B en la dirección 20 anterior/posterior. Durante la inserción de la cuña 36B, se colocan las protuberancias 139B, 141B de alineación entre el componente 32B de cojinete y las protuberancias 114B, 116B de alineación respectivas del componente 34B de base y se utilizan para afectar la separación del componente 32B de cojinete del componente 34B de base por una distancia a lo largo del eje  $A_{P-D}$  proximal/distal igual a una altura de cuña 36B. Las protuberancias 139B, 141B de alineación de la cuña 36B y las protuberancias 114B, 116B de alineación del componente 34B de base incluyen, cada una, una porción de protuberancia en un lado proximal y una parte rebajada en un lado distal.

En una realización, el extremo de inserción de la cuña 36B podría incluir paredes de entrada similares a las paredes 146A de entrada (mostradas en las figuras 4A y 4C) para actuar como una rampa para separar el componente 32B de cojinete del componente 34B de base. Además, cada realización de la presente descripción que incluye un componente de cuña que puede insertarse deslizantemente entre un componente de cojinete y un soporte de cojinete podría incluir un extremo de inserción que tenga una pared de entrada para actuar como una rampa para separar el componente de cojinete del soporte de cojinete.

En lugar del sistema de conexión de raíl/ranura de la primera realización ejemplar, en la segunda realización ejemplar, la cuña 36B incluye lengüetas de bloqueo 137B situadas en el lado anterior de cuña 128B. Tras la inserción de la cuña 36B entre el componente 32B de cojinete tibial y el componente 34B de base, la cuña 36B bloquea, respectivamente, la cuña 36B al componente 32B de cojinete tibial mediante una primera lengüeta 137B que engancha en la muesca 74B del componente 32B de cojinete tibial y bloquea la cuña 36B al componente 34B de base mediante una segunda lengüeta 137B que engancha el componente 34B de base en el lado anterior 88B. De esta manera, la cuña 36B retira el último grado de libertad entre el componente 32B de cojinete tibial y el componente 34B de base, es decir, cuando la cuña 36B es recibida entre el componente 34B de base y el componente 32B de cojinete tibial, la cuña 36B limita el movimiento entre el componente 32B de cojinete tibial y el componente 34B de base en la dirección 24 proximal/distal. En una realización de este tipo, un cirujano puede agarrar las lengüetas 137B para insertar o quitar la cuña 36B del componente 32B de cojinete y del componente 34B de base. Alternativamente, un cirujano puede usar un instrumento quirúrgico estándar para la inserción o extracción de la cuña 36B.

En una realización alternativa, no se utiliza el componente 34B de base y la cuña 36B está situada entre el componente 32B cojinete y la placa 38B de base. Con referencia a la figura 9, en tal realización, el raíl anterior de la placa 38B de base faltará para permitir que la cuña 36B pueda ser recibida de forma deslizable entre la placa 38B de base tibial y el componente 32B de cojinete tibial en dirección 20 anterior/posterior.

En otra realización, después de insertar la cuña 36B que tiene una primera altura de cuña, por ejemplo, 1 mm, si un cirujano determina que el sistema provisional de prótesis tibial con la cuña 36B con la primera altura de cuña no está dimensionado adecuadamente, la cuña 36B que tiene una altura de 1 mm puede dejarse entre la placa 38B de base y el componente 32B de cojinete tibial, y una segunda cuña que tiene una segunda altura de cuña, por ejemplo 1 mm, puede insertarse entre la placa 38B de base y el componente 32B de cojinete para separar el componente 32B de cojinete de la placa 38B de base por una distancia a lo largo del eje  $A_{P-D}$  proximal/distal igual a la primera altura de cuña y la segunda altura de cuña. En esta realización, la cuña 36B no incluirá lengüetas 137B de modo que el componente 32B de cojinete pueda moverse con relación a la cuña 36B en la dirección 24 proximal/distal (mostrada en la figura 6) cuando la cuña 36B se inserta entre la placa 38B de base y el componente 32B de cojinete. De esta manera, se puede insertar una segunda cuña en la dirección 20 anterior/posterior entre la placa 38B de base y el componente 32B de cojinete con una primera cuña ya colocada entre la placa 38B de base y el componente 32B de cojinete. En la realización que incluye la cuña 36B sin lengüetas 137B, puede usarse un instrumento quirúrgico estándar tal como un fórceps para insertar o retirar la cuña 36B del componente 32B de cojinete y del componente 34B de base.

Haciendo referencia a la figura 9, el componente de base 34B incluye aberturas 118B. Como se ilustra en la figura 9, dos aberturas 118B están situadas cerca de la porción 92B lateral y dos aberturas 118B están situadas cerca de la porción 94B medial. Las aberturas 118B podrían recibir clavijas (no mostradas) que se extienden desde la superficie 150B superior de la placa de base para permitir que la placa 38B de base encaje a presión junto con el componente 34B de base. La placa 38B de base incluye un saliente 174B que tiene el lado 175B anterior del saliente, el lado 176B medial del saliente, el lado 177B posterior del saliente, el lado 178B lateral del saliente y las porciones 179B aladas del saliente.

Las figuras 10A-10C ilustran una tercera realización ejemplar. El tercer sistema 30C de prótesis tibial provisional incluye un componente 32C de cojinete tibial, un componente 34C de base y un componente 36C de pasador de la cuña que tiene un pasador 121C lateral, un pasador 123C medial y una manija 125C. La superficie 42C inferior del componente de cojinete tibial incluye ocho postes 73C que se extienden en una dirección distal de la misma. Por ejemplo, cuatro  
 5 postes 73C están situados debajo de la superficie 58C articular medial y cuatro postes 73C se extienden por debajo de la superficie 56C articular lateral. Haciendo referencia a la figura 10A, el componente 34C de base incluye ocho aberturas 113C que se extienden a través del componente 34C de base desde la superficie 82C inferior hasta la superficie 84C superior. Por ejemplo, cuatro aberturas 113C están situadas en la porción 94C medial y cuatro aberturas 113C están situadas en la porción 92C lateral. Cada abertura 113C recibe un único poste 73C del componente 32C de  
 10 cojinete tibial en el mismo para asegurar el componente 32C de cojinete tibial al componente 34C de base. En el ejemplo de realización, los postes 73C correspondientes y las aberturas 113C bloquean el componente 32C de cojinete tibial al componente 34C de base en la dirección 22 medial/lateral y la dirección 20 anterior/posterior. En tal realización, el componente 32C de cojinete tibial es móvil con relación al componente 34C de base en la dirección 24 proximal/distal. Sin embargo, cuando el sistema 30C provisional de prótesis tibial está situado en una articulación de la rodilla, la articulación de la rodilla ejercerá fuerzas en la dirección 24 proximal/distal para mantener el componente 32C de cojinete tibial desde el componente 34C de base.

Haciendo referencia a la figura 10B, la superficie 42C inferior del componente de cojinete tibial incluye la ranura 75C lateral curvada y la ranura 77C medial curvada en ella, y la superficie 84C superior del componente base incluye la ranura 115C lateral curvada y la ranura 117C medial curvada en la misma. La ranura 75C Lateral y la ranura 115C lateral se corresponden para formar la primera porción 200C del orificio de acoplamiento y la ranura 77C medial y la ranura 117C medial se corresponden para formar la segunda porción 202C del orificio de acoplamiento. Haciendo referencia a la figura 10A, la porción 200C del orificio de acoplamiento recibe el pasador 121C en ella y la porción 202C del orificio de acoplamiento recibe el pasador 123C en su interior.

Haciendo referencia a las figuras 10A-10C, se describirá ahora el uso del pasador de la cuña 36C para cambiar el espesor del sistema 30C de prótesis tibial provisional, es decir, la distancia entre el componente 32C de cojinete tibial y el componente 34C de base que se describirá ahora. Como se muestra en la figura 10A, los pasadores 121C, 123C son recibidos de forma deslizante entre el componente 34C de base y el componente 32C de cojinete tibial, dentro de las porciones 200C, 202C respectivas del orificio coincidente, en la dirección 20 anterior/posterior. En una realización ejemplar, las porciones 200C, 202C coincidentes del orificio tienen cada una un diámetro  $dh_1$ ,  $dh_2$  del orificio de acoplamiento variable. En una realización de este tipo, haciendo referencia a la figura 10A, los diámetros de las porciones 200C, 202C del orificio coincidentes disminuyen desde el lado 48C anterior al lado 50C posterior. Por ejemplo, el diámetro  $dh_2$  del orificio de acoplamiento es mayor que el diámetro  $dh_1$  del orificio de acoplamiento. En esta realización, el diámetro de los pasadores 121C, 123C es igual, es decir, el diámetro del pasador  $dp_1$  es igual al diámetro del pasador  $dp_2$ . En consecuencia, debido a que los diámetros  $dh_1$ ,  $dh_2$  de los orificios de acoplamiento disminuyen hacia el lado 50C posterior, el pasador adicional de la cuña 36C se desliza dentro de las porciones 200C, 202C coincidentes del orificio, se incrementa la distancia entre el componente 32C de cojinete tibial y el componente 34C de base.

En otra realización ejemplar, haciendo referencia a la figura 10A, el diámetro de los pasadores 121C, 123C varía y los diámetros  $dh_1$ ,  $dh_2$  de los orificios coincidentes de las porciones 200C, 202C coincidentes de los orificios permanecen iguales. Por ejemplo, en tal realización, el diámetro  $dp_2$  del pasador es mayor que el diámetro  $dp_1$  del pasador para ambos pasadores 121C y 123C. Además, el diámetro  $dh_1$  y  $dh_2$  del orificio de acoplamiento es igual a lo largo de las porciones 200C, 202C del orificio de acoplamiento. En tal realización, debido a que los diámetros de los pasadores 121C, 123C aumentan en una dirección hacia la manija 125C, el pasador adicional de la cuña 36C se desliza dentro de las porciones 200C, 202C coincidentes del orificio, la distancia entre el componente 32C de cojinete tibial y el  
 45 componente 34C de base se incrementa.

En otra realización ejemplar, varían los dos diámetros  $dp_1$ ,  $dp_2$  de los pasadores 121C, 123C y los diámetros  $dh_1$ ,  $dh_2$  de orificios coincidentes de las porciones 200C, 202C coincidentes del orificio. Por ejemplo, en una realización de este tipo, el diámetro  $dp_2$  del pasador es mayor que el diámetro  $dp_1$  del pasador para ambos pasadores 121C y 123C y el diámetro  $dh_2$  del orificio coincidente es mayor que el diámetro  $dh_1$  del orificio coincidente para ambas porciones 200C, 202C coincidentes del orificio. Una realización de este tipo permite el mayor ajuste del grosor porque no sólo los diámetros del orificio coincidente disminuyen hacia el lado 50C posterior, sino que los diámetros de los pasadores aumentan hacia la manija 125C. Como en las dos realizaciones ejemplares anteriores, el pasador adicional de la cuña 36C se desliza dentro de las porciones 200C, 202C coincidentes del orificio, se incrementa la distancia entre el componente 32C de cojinete tibial y el componente 34C de base.

En una realización ejemplar, se puede proporcionar un conjunto de pasador de cuñas 36C de tamaño diferente para permitir diversos niveles de ajuste del sistema 30C de prótesis tibial provisional, es decir, aumentar la distancia entre el componente 32C de cojinete tibial y el componente 34C de base por los diámetros de los pasadores 121C, 123C. Se prevé que el conjunto de pasadores de cuñas 36C de tamaño diferente podría incluir cualquier número deseado de pasadores de cuñas 36C de tamaño diferente que tengan cualquier número de diferentes diámetros de los pasadores.

Las figuras 11A y 11B ilustran una cuarta realización ejemplar. La cuarta realización de la presente invención ejemplifica el sistema 30D provisional de prótesis tibial que incluye el componente 32D de cojinete tibial, el componente 34D de

base y la cuña 36D deslizante. La superficie 84D superior del componente de base incluye la protuberancia 114D de alineación medial del componente de base y la protuberancia 116D de la alineación lateral del componente de base. El componente 32D de cojinete tibial está posicionado sobre el componente 34D de base de manera que la superficie 42D inferior cojinete es adyacente a la superficie 84D superior del componente de base como se ilustra en la figura 11B.

5 La cuña 36D de deslizamiento tiene generalmente forma de U e incluye una lengüeta 137D, una protuberancia 139D de alineación lateral, una protuberancia 141D de alineación medial, un ala 143D lateral, una porción 144D de cuña anterior y un ala 145D medial. Como se ilustra en la figura 11A, el ala 143D lateral y el ala 145D medial incluyen cada una un borde 140D de entrada, que funciona de forma similar a las paredes 146A de entrada como se ha discutido anteriormente. La porción 144D de cuña anterior incluye el ala 143D lateral y el ala 145D medial que se extienden en los  
10 lados opuestos de la porción 144D de cuña anterior. Además, la lengüeta 137D se extiende desde la porción 144D de cuña anterior. En una realización ejemplar, se pueden incluir marcas de un espesor determinado de la cuña 36D deslizante en la lengüeta 137D.

La cuña 36D deslizante puede proporcionarse en una variedad de espesores diferentes para proporcionar niveles variables de ajuste del sistema 30D provisional de prótesis tibial, es decir, aumentar la distancia entre el componente 32D de cojinete tibial y el componente 34D de base. Por ejemplo, si se hubieran utilizado cuatro tamaños diferentes en el conjunto de cuñas 36D deslizantes, la altura de las cuñas 36D deslizantes podría ser de 1 mm, 2 mm, 3 mm y 4 mm. Se prevé que el conjunto de cuñas 36D deslizantes de diferentes tamaños podría incluir cualquier número deseado de cuñas 36D de diferentes tamaños que tengan cualquier número de alturas de cuña diferentes.

Haciendo referencia a las Figuras 11A y 11B, se describirá ahora el uso de la cuña 36D deslizante para cambiar el espesor del sistema 30D de prótesis tibial provisional, es decir, la distancia entre el componente 32D de cojinete tibial y el componente 34D de base. En uso, la protuberancia 139D de alineación lateral de la cuña deslizante y la protuberancia 141D de alineación medial de la cuña deslizante están respectivamente alineadas con la protuberancia 116D de alineación lateral del componente de base y la protuberancia 114D de alineación medial de base para orientar adecuadamente la cuña 36D deslizante entre el componente 32D de cojinete tibial y el componente 34D de base. Una vez adecuadamente alineados, los bordes 140D de entrada de la cuña 36D deslizante se colocan entre el componente 32D de cojinete tibial y el componente 34D de base para efectuar la separación del componente 32D de cojinete del componente 34D de base y la cuña 36D se inserta de forma deslizante entre el componente 34D de base y el componente 32D de cojinete tibial en una dirección 20 anterior/posterior. Las protuberancias 139B, 141D de alineación de la cuña 36D de deslizamiento incluyen una porción de protuberancia en un lado proximal y una parte rebajada en un  
20 lado distal.

Las cuñas de la presente descripción pueden estar hechas de un material de grado quirúrgico tal como acero inoxidable, diversas aleaciones tales como una aleación de cobalto-cromo, y diversas cerámicas tales como nitruro de silicio. Las cuñas también pueden estar hechas de varios plásticos, incluyendo polietileno y polifenilsulfona. En ciertas realizaciones, las cuñas de la presente descripción serán desechables después de un solo uso.

35 Las figuras 12A-12C ilustran una quinta realización ejemplar. La quinta realización ejemplar del sistema 30E de prótesis tibial provisional incluye el componente 32E de cojinete tibial, el componente 220E de base superior, el componente 250E de base inferior y los tornillos 280E cónicos. El componente 220E de base superior incluye generalmente la superficie 222E inferior del componente de base superior, la superficie 224E superior de componente de base superior, la pared 226E periférica del componente de base superior que se extiende desde la superficie 222E inferior hasta la superficie 224E superior, el lado 228E anterior, el lado 230E posterior, el lado 232E lateral y el lado 234E medial. La superficie 42E inferior del componente de cojinete tibial incluye la muesca 61E central que se extiende desde el lado 48E anterior hacia el lado 50E posterior y que tiene un rail 63E que se extiende distalmente desde la superficie 42E inferior. En la realización ilustrada, dos protuberancias 65E se extienden desde la pared 67E lateral hasta la muesca 61E central en un extremo posterior de la muesca 61E central.

45 El componente 220E de base superior incluye además un elemento 236E sobresaliente que se extiende proximalmente desde la superficie 224E superior. El elemento 236E sobresaliente incluye la ranura 238E que abarca una porción más proximal del elemento 236E sobresaliente desde el lado 228E anterior al lado 230E posterior. Además, el elemento 236E sobresaliente incluye ranuras 240E laterales. El componente 32E de cojinete tibial se puede posicionar sobre el componente 220E de base superior colocando el rail 63E del componente 32E de cojinete tibial dentro de la ranura 238E del componente 220E de base superior. Esta disposición también hará que las protuberancias 65E se bloqueen en las respectivas ranuras 240E laterales. En una realización de este tipo, cuando el componente 32E de cojinete tibial está situado encima del componente 220E de base superior, el componente 32E de cojinete tibial está bloqueado en el componente 220E de base superior en dirección 22 medial/lateral y en dirección 24 proximal/distal. El componente 220E de base superior incluye postes 242E que se extienden distalmente desde la superficie 222E inferior.

55 Con referencia a la figura 12A, el componente 250E de base inferior incluye generalmente la superficie 252E inferior del componente de base inferior, la superficie 254E superior de componente de base inferior opuesta, la pared 256E periférica de componente de base inferior que se extiende desde la superficie 252E inferior hasta la superficie 254E superior, el lado 258E anterior, el lado posterior 260E, el lado 262E lateral y el lado 264E medial. El componente 250E de base inferior incluye ocho aberturas 266E que se extienden desde la superficie 254E superior hasta la superficie 252E inferior. Con referencia a la figura 12A, el componente 220E de base superior y el componente 250E de base  
60

inferior se colocan juntos insertando postes 242E del componente 220E de base superior en aberturas 266E respectivas del componente de base inferior 250E.

5 La superficie 222E inferior del componente 220E de base superior incluye también la ranura 244E lateral curvada y la ranura 246E medial curvada, estando roscadas ambas ranuras 244E y 246E. Además, la superficie 254E superior del componente 250E de base inferior incluye la ranura 268E lateral curvada y la ranura 270E medial curvada, estando roscadas ambas ranuras 268E y 270E. Cuando el componente 220E de base superior está situado encima del componente 250E de base inferior, la ranura 244E lateral curvada del componente 220E de base superior y la ranura 268E lateral curvada del componente 250E de base inferior forman un primer orificio 290E cónico (mostrado en la figura 12B) y la ranura 246E medial curvada del componente 220E de base superior y la ranura 270E medial curvada del componente 250E de base inferior forman un segundo orificio 290E cónico (mostrado en la figura 12B).

15 Haciendo referencia a las figuras 12A-12C, se describirá ahora el uso de tornillos 280E cónicos para ajustar el espesor del sistema 30E provisional de prótesis tibial, es decir, la distancia entre el componente 220E de base superior y el componente 250E de base inferior. Los tornillos 280E cónicos incluyen generalmente porciones 282E roscadas externa y un enchufe 284E interno hexagonal hembra. Los tornillos 280E cónicos se insertan por rosca en los respectivos orificios 290E cónicos en el lado 48E anterior. El tornillo 280E cónico incluye un diámetro  $dts_1$  de tornillo cónico en el extremo 286E posterior y un diámetro  $dts_2$  de tornillo cónico en el extremo 288E anterior, el diámetro  $dts_2$  del tornillo cónico es mayor que el diámetro  $dts_1$  de tornillo cónico. Además, haciendo referencia a la figura 12C, cada orificio 290E cónico tiene un diámetro  $dth_1$  del orificio cónico en el lado 50E posterior y un diámetro  $dth_2$  del orificio cónico en el lado 48E anterior, siendo el diámetro  $dth_2$  del orificio cónico mayor que el diámetro  $dth_1$  de orificio cónico. Por consiguiente, cuando los tornillos 280E cónicos se atornillan en una dirección anterior a posterior, se incrementa la distancia entre el componente 220E de base superior y el componente 250E de base inferior.

20 Las figuras 13A y 13B ilustran una sexta realización ejemplar. La sexta realización ilustrativa del sistema 30F de prótesis tibial provisional incluye el componente 32F de cojinete tibial, el componente 34F de base, la cuña 36F, el elemento 300F medial móvil, el elemento 302F lateral móvil, el rail 308F de base medial y el rail 310F de base lateral.

25 La superficie superior del componente 84F de base incluye un rail 308F de base medial y un rail 310F de base lateral. El elemento 300F medial incluye la ranura 304F del fondo del elemento medial y el elemento 302F lateral incluye la ranura 306F del fondo del elemento lateral que corresponden respectivamente al rail 308F de base medial y al rail 310F de base lateral. Las ranuras 304F, 306F están situadas respectivamente encima de los raíles 308F, 310F para asegurar el elemento 300F medial y el elemento 302F lateral al componente 34F de base. En una realización ejemplar, las ranuras 304F, 306F y los raíles 308F, 310F tienen cada una forma de cola de milano correspondiente y cooperan juntas para actuar como una barrera física para evitar la separación del elemento 300F medial y el elemento 302F lateral del componente 34F de base, mientras que permite que el elemento 300F medial y el elemento 302F lateral se muevan en la dirección 22 medial/lateral sobre los raíles 308F, 310F.

35 El componente 36F de cuña incluye generalmente la porción 37F de la cabeza de la cuña, la manija 39F de la cuña, la ranura 41F medial de la cuña y la ranura 43F lateral de la cuña. El componente 36F de la cuña se puede fijar al elemento 300F medial y al elemento 302F lateral alineando la ranura 41F medial de la cuña y la ranura 43F lateral de cuña respectivamente sobre el rail de elemento 312F medial y el rail del elemento 314F lateral que permite que el componente 36F de cuña se deslice en una dirección anterior/posterior con respecto a los elementos móviles 300F, 302F. Cuando el componente 36F de cuña se desliza en una dirección anterior a posterior, la porción 37F de la cabeza de la cuña empuja el elemento 300F medial y el elemento 302F lateral hacia fuera en la dirección 22 medial/lateral sobre los raíles 308F, 310F. En tal realización, las superficies inclinadas (mostradas en la figura 13B) del elemento 300F medial móvil y el elemento 302F lateral móvil se interconectan con la superficie 42F inferior del componente 32F de cojinete tibial, haciendo que el componente 32F de cojinete tibial se mueva en una dirección proximal alejándose del componente 34F de base.

45 La figura 14 ilustra una séptima realización ejemplar. La séptima realización ilustrativa del sistema 30G provisional de prótesis tibial incluye el componente 32G de cojinete tibial, el componente 34G de base y el sistema 36G de engranaje. La superficie superior del componente 84G de base incluye el poste 95G anterior, el poste 97G posterior lateral y el poste 99G posterior medial, los postes 95G, 97G, 99G cada uno extendiéndose proximalmente desde la superficie 84G superior.

50 El sistema 36G de engranajes incluye generalmente el engranaje 121G anterior, el engranaje 123G posterior lateral y el engranaje 124G posterior medial. Los engranajes 123G, 124G posteriores incluyen superficies 125G inclinadas anulares situadas en la parte superior de los engranajes 123G, 124G. Además, el engranaje 121G delantero anterior incluye dientes 127G del engranaje anterior delantero y los engranajes 123G, 124G posteriores cada uno incluyen dientes 129G del engranaje posterior. Con referencia a la figura 14, el engranaje 121G anterior delantero está unido al componente 34G de base por la abertura 131G deslizante del engranaje 121G anterior delantero sobre el poste anterior 95G del componente 34G de base. De forma similar, el engranaje 123G posterior lateral está unido al componente 34G de base por la abertura 131G deslizante del engranaje 123G posterior lateral sobre el poste 97G lateral del componente 34G de base y el engranaje 124G posterior medial está unido al componente 34G de base por la abertura 131G deslizante del engranaje 124G posterior medial sobre el poste 99G posterior medial del componente 34G de base.

Haciendo referencia a la figura 14, se describirá ahora el uso del sistema 36G de engranajes para ajustar la distancia del componente 32G de cojinete tibial desde el componente 34G de base. La porción del engranaje 121G delantero anterior expuesta del componente 32G de cojinete tibial y del componente 34G de base en el lado 88G anterior puede ser girada por el dedo de un cirujano o un instrumento quirúrgico para girar el engranaje 121G delantero anterior que hace girar los engranajes 123G, 124G posteriores. El engranaje 121G delantero anterior está conectado mecánicamente a los engranajes 123G, 124G posteriores mediante el acoplamiento de los dientes 127G de engranaje anteriores delanteros con los dientes 129G de engranaje posterior del engranaje posterior lateral 123G y el engranaje posterior medial 124G. La rotación de los engranajes 123G, 124G posteriores hace que la superficie 125G de inclinación anular de los engranajes 123G, 124G posteriores gire de modo que la parte más gruesa de la superficie 125G de inclinación anular comience a contactar una superficie inferior del componente 32G de cojinete tibial para moverse en una dirección proximal alejándose del componente 34G de base.

La figura 15 ilustra una octava realización ejemplar. La octava realización ilustrativa del sistema 30H provisional de prótesis tibial incluye el componente 32H de cojinete tibial, el componente 34H de base, la palanca 36H, el ala 45H lateral y el ala 47H medial. La superficie superior del componente 84H de base incluye una pluralidad de etapas 85H que están respectivamente situadas a una distancia más próxima a una superficie inferior del componente 32H de cojinete tibial cuando las etapas 85H se extienden hacia dentro desde el lado 54H medial y el lado 52H lateral.

Haciendo referencia a la figura 15, se describirá ahora el uso del sistema 30H provisional de prótesis tibial de la octava realización. Como se muestra en la figura 15, la barra 36H de palanca está conectada de forma móvil al componente 32H de cojinete tibial y al componente 34H de base a través de elementos 41H de soporte y pasadores 43H. En tal realización, ejerciendo una fuerza sobre la lengüeta 37H de la palanca 36H empuja el elemento 39H de elevación de la palanca 36H para mover el componente 32H de cojinete tibial lejos del componente 34H de base. A medida que la distancia entre el componente 32H de cojinete tibial y el componente 34H de base aumenta a través de la palanca 36H, el ala 45H lateral cargada con el resorte y el ala 47H medial giran hacia dentro hacia la palanca 36H hasta la siguiente etapa 85H. El ala lateral 45H y el ala 47H medial mantienen la distancia entre el componente 32H de cojinete tibial y el componente 34H de base creado por la palanca 36H. Si se desea un grosor mayor, la lengüeta 37H de la palanca 36H puede de nuevo ser presionada, provocando que el elemento 39H de elevación de la palanca 36H mueva más el componente 32H de cojinete tibial alejándolo del componente 34H de base haciendo que el ala 45H lateral y el ala 47H medial vuelvan a girar hacia el interior hasta la siguiente etapa 85H de nivel. De esta manera, el ala 45H lateral y el ala 47H medial mantienen de nuevo la distancia entre el componente 32H de cojinete tibial y el componente 34H de base creado por la palanca 36H. Para restablecer la distancia entre el componente 32H de cojinete tibial y el componente 34H de base a una posición inicial, el extremo 49H expuesto lateral del ala 45H lateral y el extremo 51H expuesto medial del ala 47H medial pueden empujarse en una dirección hacia fuera alejándolo de la palanca 36H para empujar el ala 45H lateral y el ala 47H medial de vuelta a la posición inicial haciendo que el componente 32H de cojinete tibial se contraiga de nuevo a una posición inicial con relación al componente 34H de base.

Las figuras 16A-16C ilustran una novena realización ejemplar. La novena realización ilustrativa del sistema 30I provisional de prótesis tibial incluye el componente 32I de cojinete tibial, el componente 34I de base, el cilindro 36I roscado y los cilindros 37I de bloqueo. Haciendo referencia a las figuras 16A-16C, se describirá ahora el uso de la novena realización de un sistema 30I provisional de prótesis tibial. El cilindro 36I roscado se coloca entre el componente 32I de cojinete tibial y el componente 34I de base mediante la fijación roscada del cilindro 36I roscado al poste 85I anterior roscado que se extiende desde la superficie 84I superior del componente. El cilindro 36I roscado está unido al componente 32I de cojinete tibial a través de cilindros 37I de bloqueo. Con referencia a la figura 16C, los cilindros 37I de bloqueo se colocan de forma segura dentro de la ranura 39I anular del cilindro roscado al cilindro 36I roscado, y también se colocan de forma segura dentro de las aberturas de recepción del componente 63I de cojinete tibial al componente 32I de cojinete tibial. Los cilindros 37I de bloqueo prohíben el movimiento axial relativo entre el cilindro 36I y el componente 32I de cojinete, permitiendo al mismo tiempo el movimiento rotacional relativo entre el cilindro 36I y el componente 32I de cojinete. Los postes 87I, 89I impiden que el componente 32I cojinete gire respecto al componente 34I base.

Durante el uso, una herramienta que tiene una sección hexagonal puede insertarse en el enchufe 41I hexagonal hembra interno del cilindro 36I roscado para hacer girar el cilindro 36I roscado en el poste 85I anterior roscado del componente 34I base. Cuando el cilindro 36I roscado gira y se aleja del componente 34I de base, el componente 32I de cojinete tibial que está conectado al cilindro 36I roscado a través de los cilindros 37I de bloqueo se desplaza con el cilindro 36I roscado en una dirección proximal alejándose del componente 34I de base.

Las figuras 17A-17C ilustran una décima realización ejemplar. La décima realización ilustrativa del sistema 30J provisional de prótesis tibial incluye el componente 32J de cojinete tibial, el componente 34J de base y el conjunto 36J de componente de cuña. El conjunto 36J de componente de cuña incluye una porción 37J de la cabeza de la cuña que tiene una lengüeta 39J expuesta del componente 32J de cojinete tibial, una cuña 41J lateral y una cuña 43J medial. La porción 37J de la cabeza de la cuña, la cuña 41J lateral y la cuña 43J medial forman una pieza de cuña integral que puede moverse en la dirección 20 anterior/posterior con relación al componente 32J de cojinete tibial y el componente 34J de base dentro de la cavidad del componente 65J de cojinete tibial. Haciendo referencia a las figuras 17A-17C, se describirá ahora el uso de la décima forma de realización del sistema 30J provisional de prótesis tibial. Como se muestra en las figuras 17A y 17C, cuando la lengüeta 39J es empujada en una dirección anterior a posterior, los dientes



45J agarran una porción del componente 32J de cojinete tibial para impedir que el conjunto 36J de cuña se mueva hacia atrás cuando no se ejerce fuerza sobre la lengüeta 39J. A medida que la lengüeta 39J de la porción 37J de la cabeza de la cuña se mueve en una dirección anterior a posterior, unidas la cuña 41J lateral y la cuña 43J medial también se mueven dentro de la cavidad del componente de cojinete 65J tibial en la dirección anterior a posterior. Cuando la porción 37J de la cabeza de la cuña es empujada de anterior a posterior, las superficies 47J inclinadas de la cuña 41J lateral y la cuña 43J medial desplazan el componente 32J de cojinete tibial lejos del componente 34J de base. Para reducir la distancia entre el componente 32J de cojinete tibial y el componente 34J de base, se ejerce una fuerza sobre la lengüeta 39J para desacoplar los dientes 45J del componente 32J de cojinete y después la lengüeta 39J se tira hacia atrás hacia el lado 48J anterior para tirar del conjunto 36J de componente de cuña desde una dirección posterior a la anterior, disminuyendo así la distancia entre el componente 32J de cojinete tibial y el componente 34J de base.

Las figuras 18A-18B ilustran una undécima realización ejemplar. La undécima modalidad del sistema 30K provisional de prótesis tibial incluye un componente 32K de cojinete tibial, un componente 34K de base, una perilla 36K giratoria, un pasador 37K cónico medial y un pasador 39K cónico lateral. La perilla 36K giratoria está conectado de forma móvil con el pasador 37K cónico medial y el pasador 39K lateral cónico a través de la biela 41K. Además, la perilla 36K giratoria, el pasador 37K cónico medial, el pasador 39K cónico lateral y la biela 41K están posicionados cada uno entre el componente 32K de cojinete tibial y el componente 34K de base y son giratorios con respecto al componente 32K de cojinete tibial y el componente 34K de base. La superficie 42K inferior del componente 32K de cojinete tibial incluye la ranura 65K media curvada y la ranura 67K lateral curvada. La superficie superior del componente 84K de base incluye la correspondiente ranura 85K medial curvada y la ranura 87K lateral curvada que corresponden respectivamente a la ranura 65K media curvada y la ranura 67K lateral curvada del componente 32K de cojinete tibial para crear el orificio 290K de recepción que recibe el pasador 37K medial cónico, y la biela 41K.

Como se muestra en la figura 18A, la parte 43K de la perilla 36K giratoria está expuesta desde el componente 32K de cojinete tibial para permitir que la perilla 36K sea girada en el sentido de las agujas del reloj o en el sentido contrario a las agujas del reloj. Haciendo referencia a las figuras 18A y 18B, se describirá ahora el uso de la undécima realización 30K ejemplar. Al girar la perilla 36K en una primera dirección, tanto el pasador 37K cónico medial como el pasador 39K cónico lateral se hacen girar en el orificio 290K de recepción en dirección hacia la perilla 36K. En tal realización, el pasador 37K cónico medial y el pasador 39K cónico lateral son cónicos de tal manera que el extremo del pasador 37K cónico medial y del pasador 39K cónico lateral más alejado de la perilla 36K tiene un diámetro mayor que el extremo del pasador 37K cónico medial y el pasador 39K cónico lateral que está más próximo a la perilla 36K. Por esta razón, como la perilla 36K gira el pasador 37K cónico medial y el pasador 39K cónico lateral hacia la perilla 36K, el extremo del pasador 37K cónico medial y el pasador 39K cónico lateral que tiene el mayor diámetro se mueve hacia adentro hacia la perilla 36K para mover el componente 32K de cojinete tibial lejos del componente 34K de base. En la realización ilustrada, la rotación de la perilla 36K en una segunda dirección, opuesta a la primera dirección, hará que el pasador 37K cónico medial y el pasador 39K cónico lateral gire en una dirección alejada de la perilla 36K para disminuir la distancia entre el componente 32K de cojinete tibial y el componente 34K de base.

Aunque esta divulgación ha sido descrita como teniendo diseños de ejemplo, la presente divulgación puede modificarse adicionalmente dentro del espíritu y alcance de esta divulgación. Por lo tanto, esta solicitud tiene por objeto cubrir cualquier variación, uso o adaptación de la divulgación utilizando sus principios generales. Además, esta solicitud está destinada a cubrir tales desviaciones de la presente divulgación que se incluyen dentro de la práctica conocida o usual en la técnica a la que pertenece esta descripción y que caen dentro de los límites de las reivindicaciones adjuntas.

Reivindicaciones

1. Un sistema (30A, 30B) provisional de prótesis tibial para una articulación protésica de la rodilla para implantación en una rodilla natural, el sistema provisional de prótesis tibial es capaz de imitar alternativamente la geometría de una primera prótesis tibial final y una segunda prótesis tibial final, la rodilla natural que comprende una tibia proximal y un fémur distal y que tiene un eje (AM<sub>L</sub>) medial/lateral, un eje (AA<sub>P</sub>) anterior/posterior y un eje (AP<sub>D</sub>) proximal/distal, el eje medial/lateral correspondiente a una dirección (22) medial/lateral, el eje anterior/posterior correspondiente a una dirección (20) anterior/posterior y el eje proximal/distal correspondiente a una dirección (24) proximal/distal, el sistema provisional de prótesis tibial que comprende:
- 5 una placa (38A, 38B) de base tibial que tiene una superficie (152A, 152B) de contacto con el hueso y una superficie superior (150A, 150B) de placa de base opuesta;
- 10 un componente de cojinete tibial que tiene una altura de componente de cojinete tibial, estando dicho componente (32A, 32B) de cojinete tibial sujeto a dicha placa de base tibial, representando dicha altura de componente de cojinete tibial la primera prótesis tibial final; y
- 15 una cuña (36A, 36B) que tiene una altura de cuña, configurándose el sistema provisional de prótesis tibial de tal manera que dicha cuña es deslizable con respecto a dicha placa (38A, 38B) de base tibial y dicho componente (32A, 32B) de cojinete tibial, para poder ser recibida de forma deslizable entre dicha placa de base tibial y dicho componente de cojinete tibial en la dirección anterior/posterior cuando dicha placa de base tibial y dicho componente de cojinete tibial están separados por una distancia a lo largo del eje proximal/distal igual a dicha altura de la cuña y cuando el sistema de prótesis tibial se utiliza en implantación en la rodilla natural, cooperando dicha altura de la cuña con dicha altura del componente de cojinete tibial para representar la segunda prótesis tibial final;
- 20 caracterizado porque dicho sistema comprende además:
- un componente (34A, 34B) de base configurado para unirse con dicho componente de cojinete tibial mediante un bloqueo (64A, 68A, 70A, 72A, 96A, 104A) en donde cuando dicho componente de cojinete tibial está unido a dicha placa de base tibial, dicha bloqueo bloquea dicho componente de cojinete tibial a dicha placa de base tibial en la dirección medial/lateral y la dirección anterior/posterior, con lo que se evita el movimiento relativo significativo entre dicho componente de cojinete tibial y dicha placa de base tibial en la dirección medial/lateral y la dirección anterior/posterior, pudiendo posicionarse dicho componente de base entre dicho componente de cojinete tibial y dicha placa de base tibial y
- 25 dicha cuña (36A, 36B) es deslizable entre dicho componente de cojinete tibial y dicho componente de base en la dirección anterior/posterior cuando dicho componente de base y dicho componente de cojinete tibial están separados por dicha distancia a lo largo del eje proximal/distal igual a dicha altura de cuña.
- 30 2. El sistema (30A, 30B) provisional de prótesis tibial de la reivindicación 1, en donde cuando dicha cuña (36A, 36B) es recibida entre dicho componente de base (34A, 34B) y dicho componente de cojinete tibial (32A, 32B), dicho bloqueo bloquea dicho componente de cojinete tibial a dicho componente de base.
- 35 3. El sistema (30A, 30B) provisional de prótesis tibial de la reivindicación 2, comprende además un segundo bloqueo, en donde cuando dicho componente (32A, 32B) de cojinete tibial está unido a dicho componente de base, dicho segundo bloqueo bloquea dicho componente de cojinete tibial a dicho componente (34A, 34B) de base en la dirección medial/lateral y en la dirección anterior/posterior, con lo que se evita el movimiento relativo significativo entre dicho componente de cojinete tibial y dicho componente de base en la dirección medial/lateral y la dirección anterior/posterior.
- 40 4. El sistema (30A, 30B) provisional de prótesis tibial de la reivindicación 1, en donde:
- dicho componente (34A, 34B) de base incluye una superficie inferior de componente de base, una superficie superior de componente de base opuesta y una protuberancia que se extiende desde dicha superficie superior de componente de base, dicha superficie inferior del componente de base que puede posicionarse sobre dicha superficie superior de la placa (38A, 38B) tibial; y
- 45 dicho componente (32A, 32B) de cojinete tibial incluye una superficie inferior del componente de cojinete tibial y una superficie superior del componente de cojinete tibial opuesto, teniendo dicha superficie inferior del componente de cojinete tibial una pared que define una cavidad, dicha cavidad está dimensionada para aceptar dicha protuberancia de dicho componente de base en sí misma, dicha cavidad está dimensionada con respecto a dicha protuberancia de manera que dicha pared coopera con dicha protuberancia para evitar un movimiento relativo significativo entre dicho componente de cojinete tibial y dicho componente de base en la dirección medial/lateral y la dirección anterior/posterior.
- 50 5. El sistema (30A, 30B) provisional de prótesis tibial de la reivindicación 1, en donde:
- dicho componente (32A, 32B) de cojinete tibial incluye una superficie inferior del componente de cojinete tibial y una superficie superior del componente de cojinete tibial opuesto, definiendo dicha superficie inferior del componente de cojinete tibial una ranura; y

dicha cuña (36A, 36B) incluye una superficie superior de la cuña, una superficie inferior de la cuña opuesta, y un raíl que se extiende desde dicha superficie de la cuña superior, pudiendo acoplarse dicha cuña de forma desmontable a dicho componente de cojinete tibial deslizando dicho raíl de dicha cuña en dicha ranura de dicho componente de cojinete tibial en la dirección anterior/posterior.

5 6. El sistema (30A, 30B) provisional de prótesis tibial de la reivindicación 5, en donde dicha ranura de dicho componente (32A, 32B) de cojinete tibial y dicho raíl de dicha cuña (36A, 36B) tienen una forma de sección transversal de cola de milano.

10 7. El sistema (30A, 30B) provisional de prótesis tibial de la reivindicación 5, en donde dicha ranura de dicho componente (32A, 32B) de cojinete tibial y dicho raíl de dicha cuña (36A, 36B) tienen una forma en sección transversal en forma de T.

8. El sistema (30A, 30B) provisional de prótesis tibial de la reivindicación 1, en donde:

15 dicho componente (34A, 34B) de base incluye una superficie inferior de componente de base, una superficie superior opuesta de componente de base, y una protuberancia que se extiende desde dicha superficie superior de componente de base, definiendo dicha protuberancia una indentación entre dicha protuberancia y dicha superficie superior del componente de base, pudiendo situarse dicha superficie inferior del componente de base sobre dicha superficie superior de la placa (38A, 38B) de base tibial; y

20 dicha cuña (36A, 36B) incluye una superficie superior de la cuña, una superficie inferior opuesta de la cuña, una cara anterior de la cuña, y una cara posterior de la cuña, definiendo dicha cuña una muesca formada en dicha cara posterior de la cuña, dicha muesca que atraviesa dicha superficie superior de la cuña y dicha superficie inferior de la cuña, dicha cuña se puede fijar de forma desmontable a dicho componente de base deslizando dicha indentación de dicho componente de base en dicha muesca de dicha cuña en la dirección anterior/posterior.

9. El sistema (30A, 30B) provisional de prótesis tibial de la reivindicación 1, capaz de imitar alternativamente la geometría de una tercera prótesis tibial final, que comprende además:

25 una segunda cuña que tiene una segunda altura de cuña, pudiéndose deslizar dicha segunda cuña con respecto a dicha placa (38A, 38B) de base tibial y dicho componente (32A, 32B) de cojinete tibial puede ser recibido de forma deslizable entre dicha placa de base tibial y dicho componente de cojinete tibial en la dirección anterior/posterior cuando dicha placa de base tibial y dicho componente de cojinete tibial están separados por una segunda distancia a lo largo del eje proximal/distal igual a dicha altura de la cuña y dicha segunda altura de la cuña, estando dicha altura de la cuña y dicha segunda altura de la cuña cooperando con dicha altura del componente de cojinete tibial para representar la tercera prótesis tibial final.

10. El sistema (30A, 30B) provisional de prótesis tibial de la reivindicación 9, que comprende además:

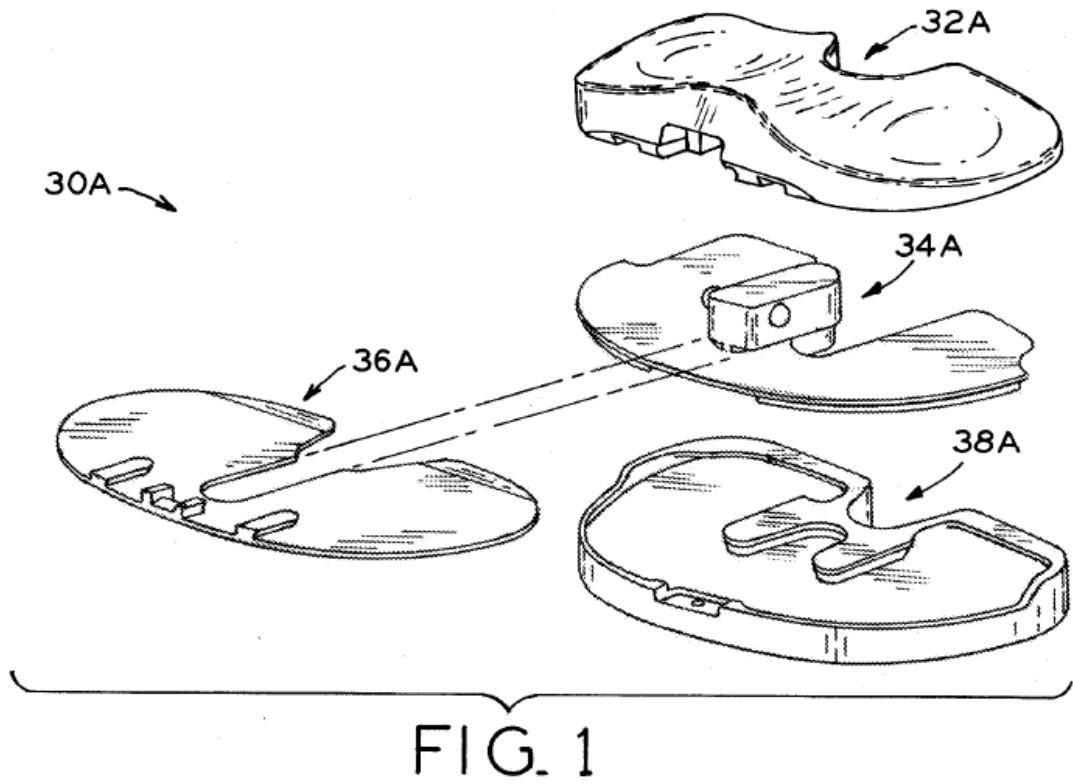
35 dicha segunda cuña que puede ser recibida de manera deslizable entre dicho componente (32A, 32B) de cojinete tibial y dicho componente (34A, 34B) de base en la dirección anterior/posterior cuando dicho componente de base y dicho componente de cojinete tibial están separados por dicha segunda distancia a lo largo del eje proximal/distal igual a dicha altura de la cuña y dicha segunda altura de la cuña.

40 11. El sistema provisional de prótesis tibial de la reivindicación 10, comprendiendo además un bloqueo, en donde cuando dicho componente de cojinete tibial está unido a dicho componente de base, dicha bloqueo bloquea dicho componente de cojinete tibial a dicho componente de base en la dirección medial/lateral y la dirección anterior/posterior, con lo que se evita el movimiento relativo significativo entre dicho componente de cojinete tibial y dicho componente de base en la dirección medial/lateral y la dirección anterior/posterior.

45 12. El sistema (30A, 30B) provisional de prótesis tibial de la reivindicación 9, que comprende además un bloqueo, en donde cuando dicho componente (32A, 32B) de cojinete tibial está unido a dicha placa (38A, 38B) de base tibial, dicho bloqueo bloquea dicho componente de cojinete tibial a dicha placa de base tibial en la dirección medial/lateral y la dirección anterior/posterior, con lo que se evita el movimiento relativo significativo entre dicho componente de cojinete tibial y dicha placa de base tibial en la dirección medial/lateral y la dirección anterior/posterior.

13. El sistema (30A, 30B) provisional de prótesis tibial de la reivindicación 1, en donde dicha altura de la cuña coopera con dicha altura del componente (32A, 32B) de cojinete tibial para representar la segunda prótesis tibial final para determinar el tamaño de una prótesis tibial final para una articulación protésica de rodilla para su implantación en una rodilla natural.

50



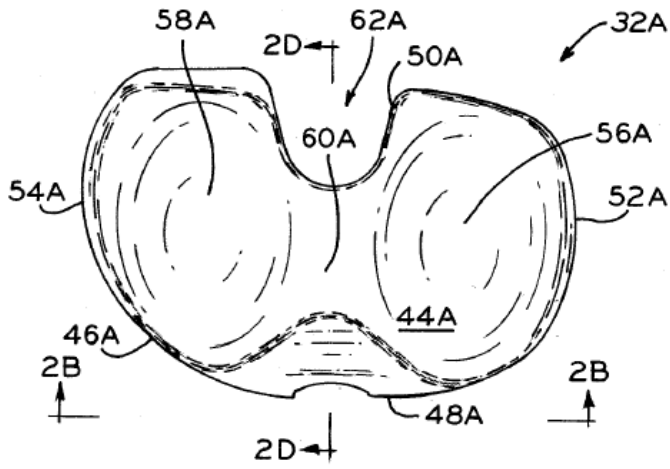


FIG. 2A

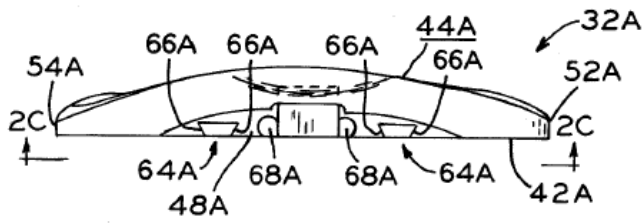


FIG. 2B

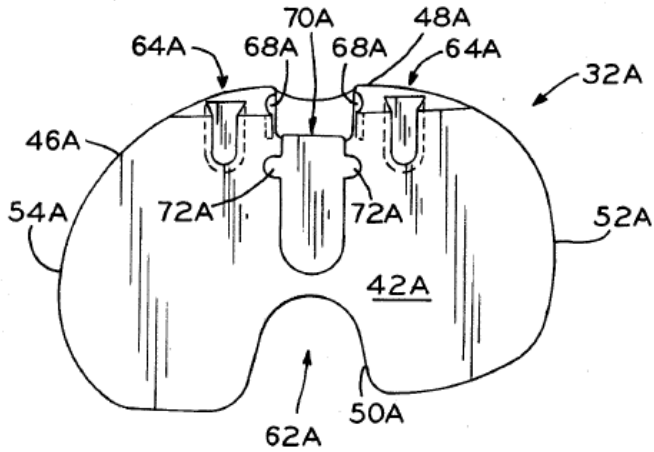


FIG. 2C

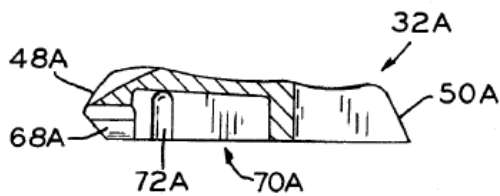


FIG. 2D

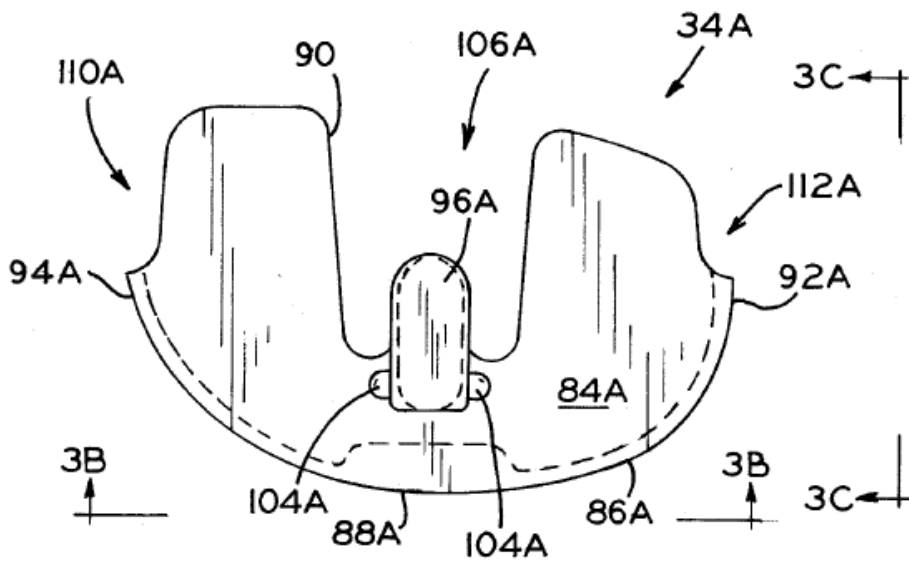


FIG. 3A

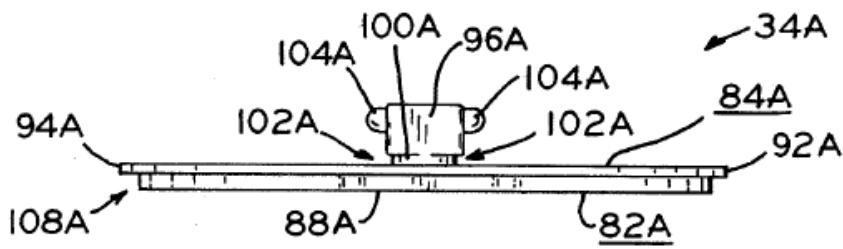


FIG. 3B

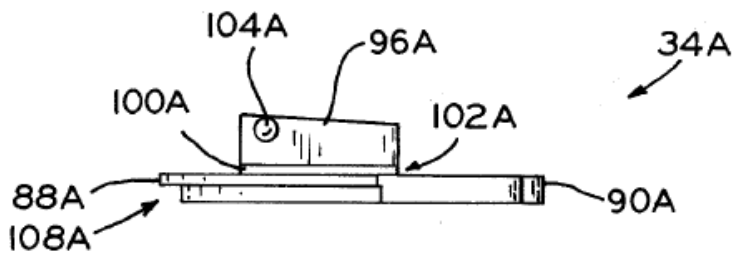


FIG. 3C

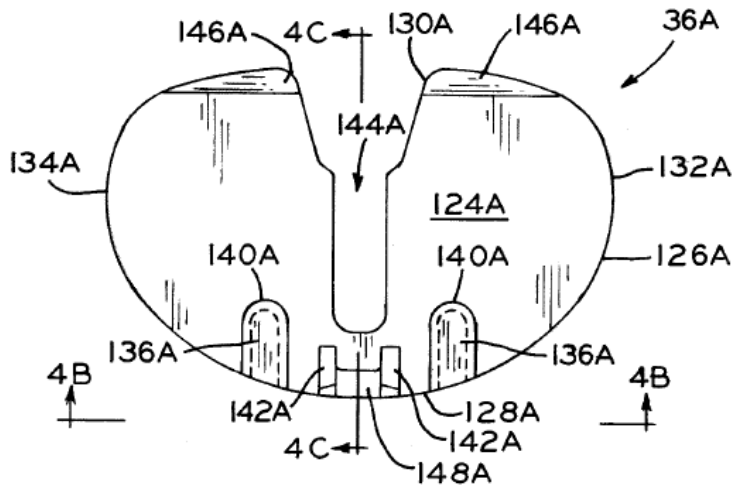


FIG. 4A

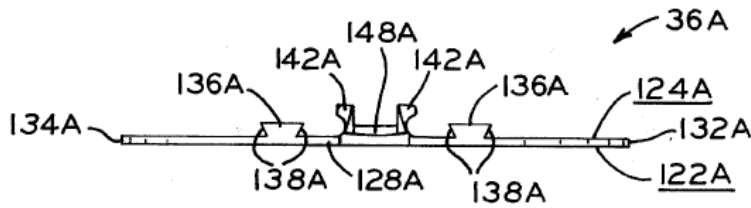


FIG. 4B

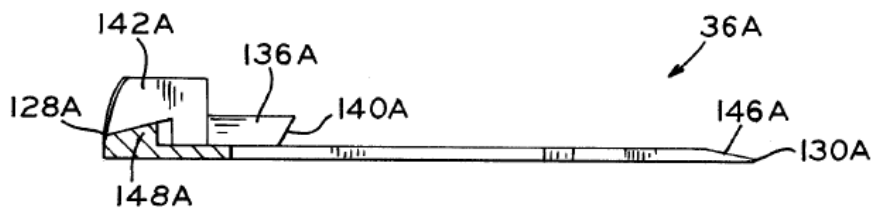


FIG. 4C

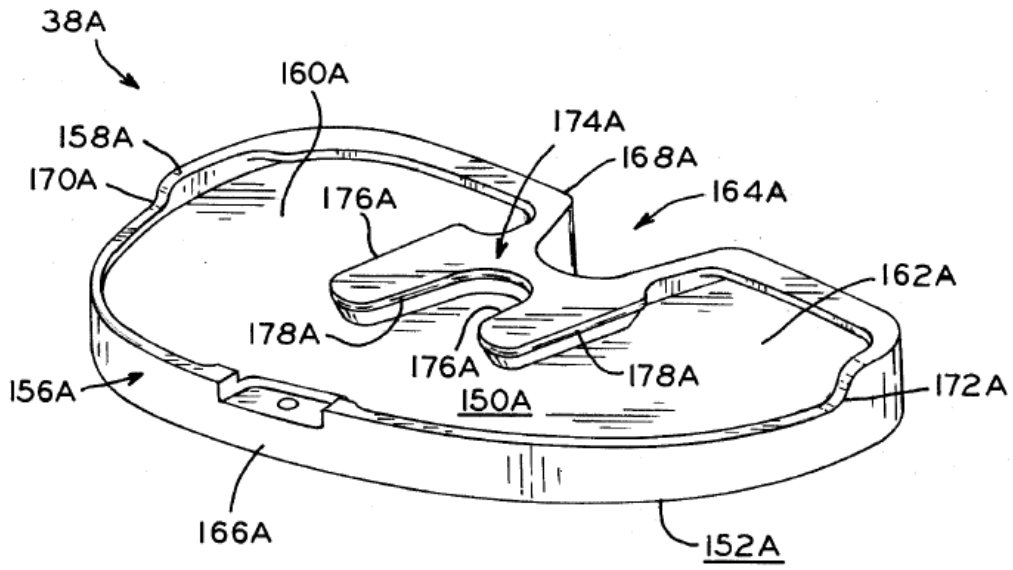
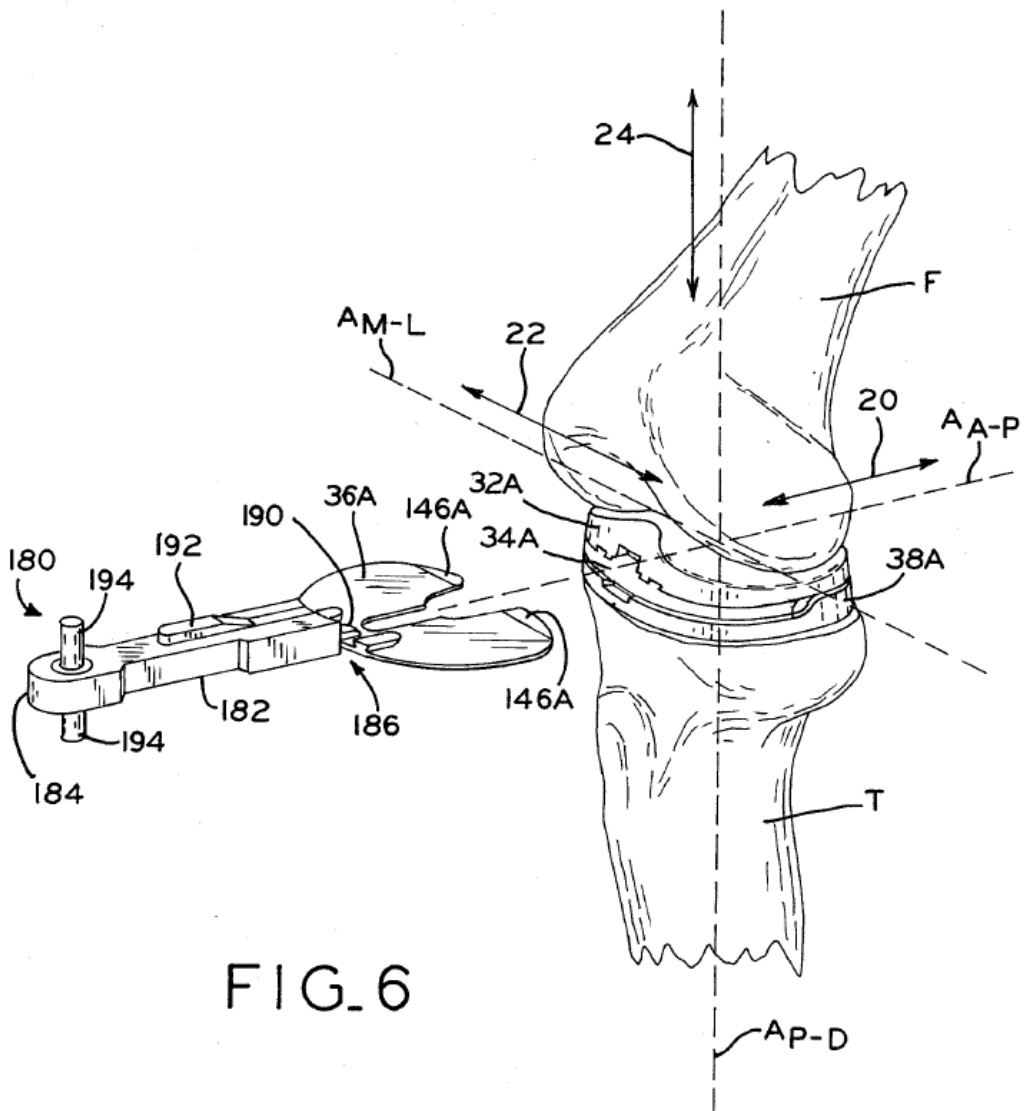
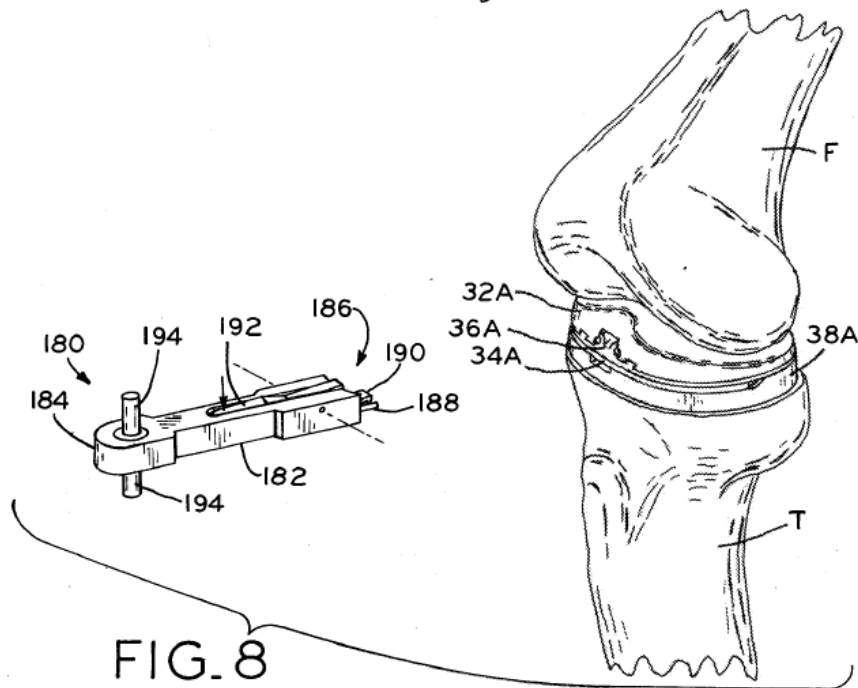
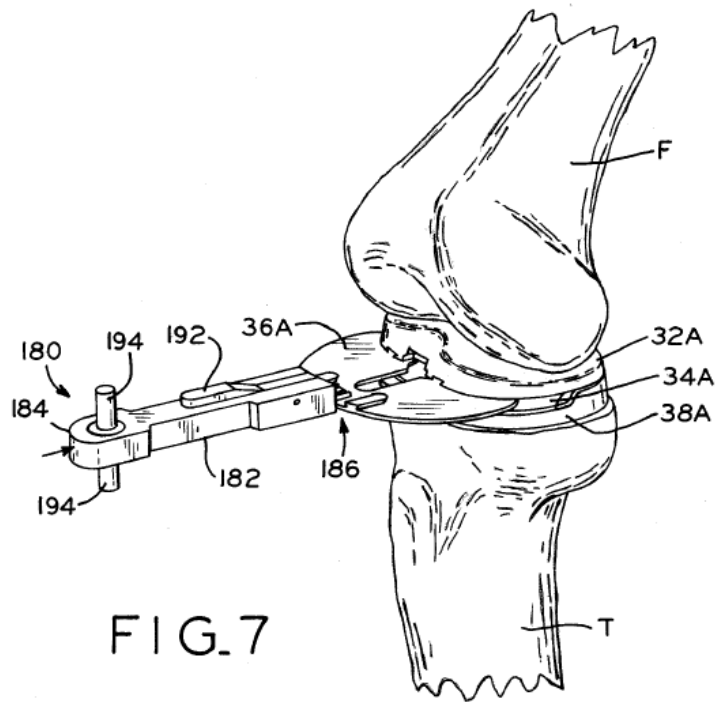


FIG. 5







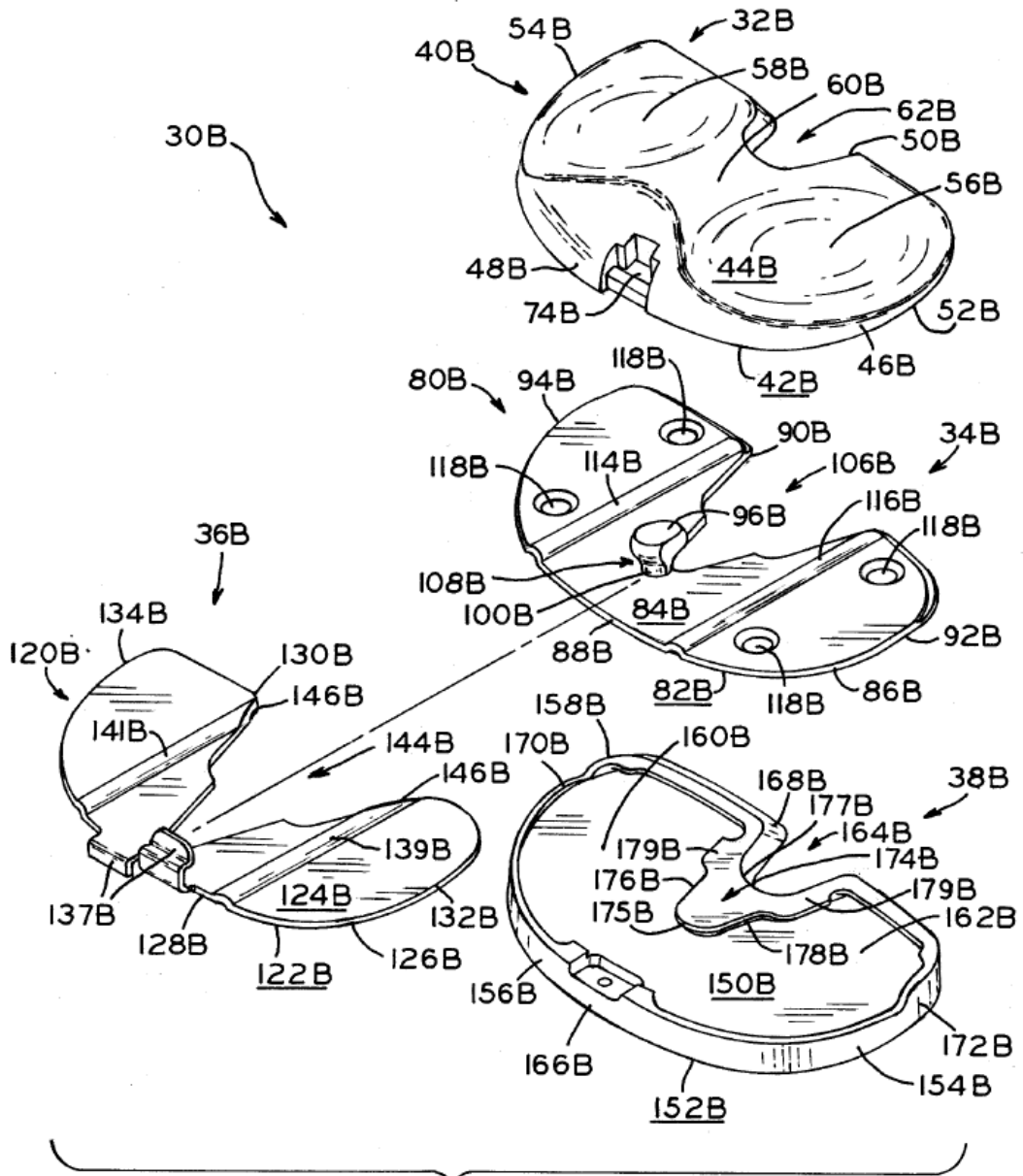


FIG. 9

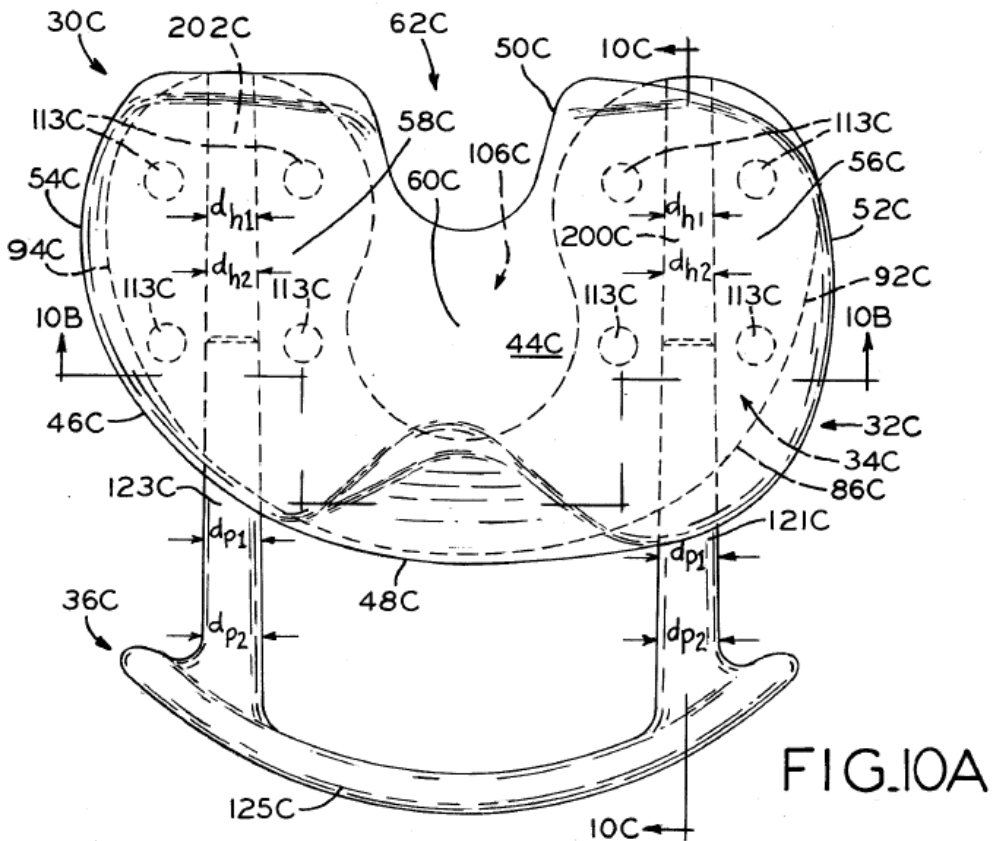


FIG. 10A

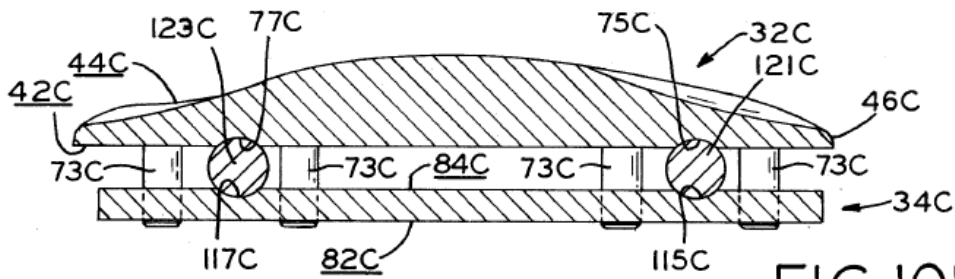


FIG. 10B

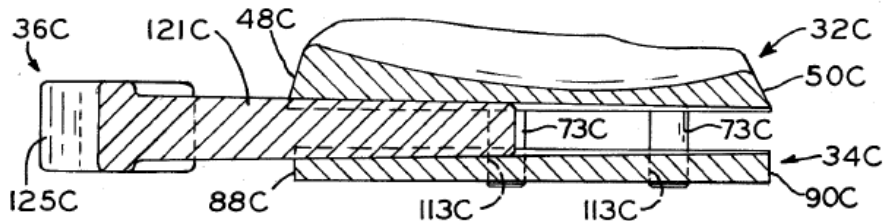
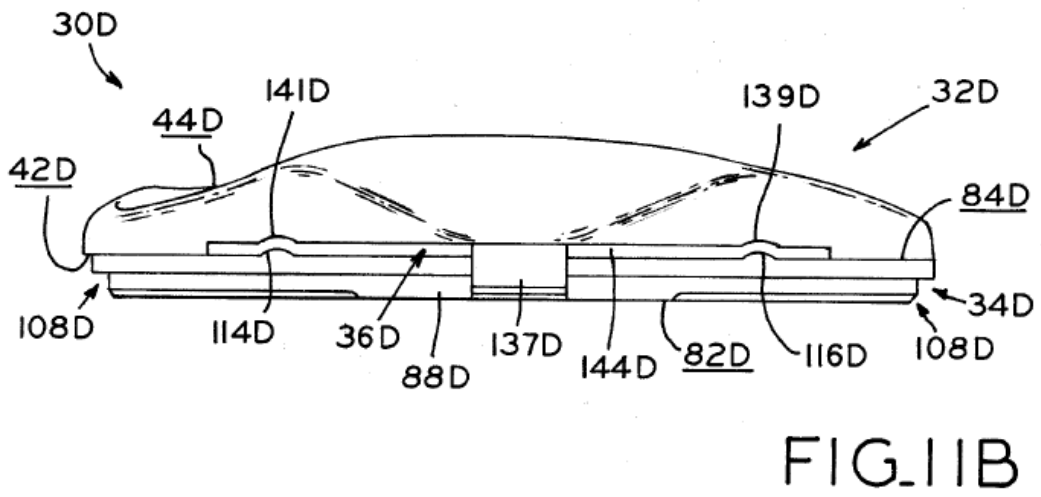
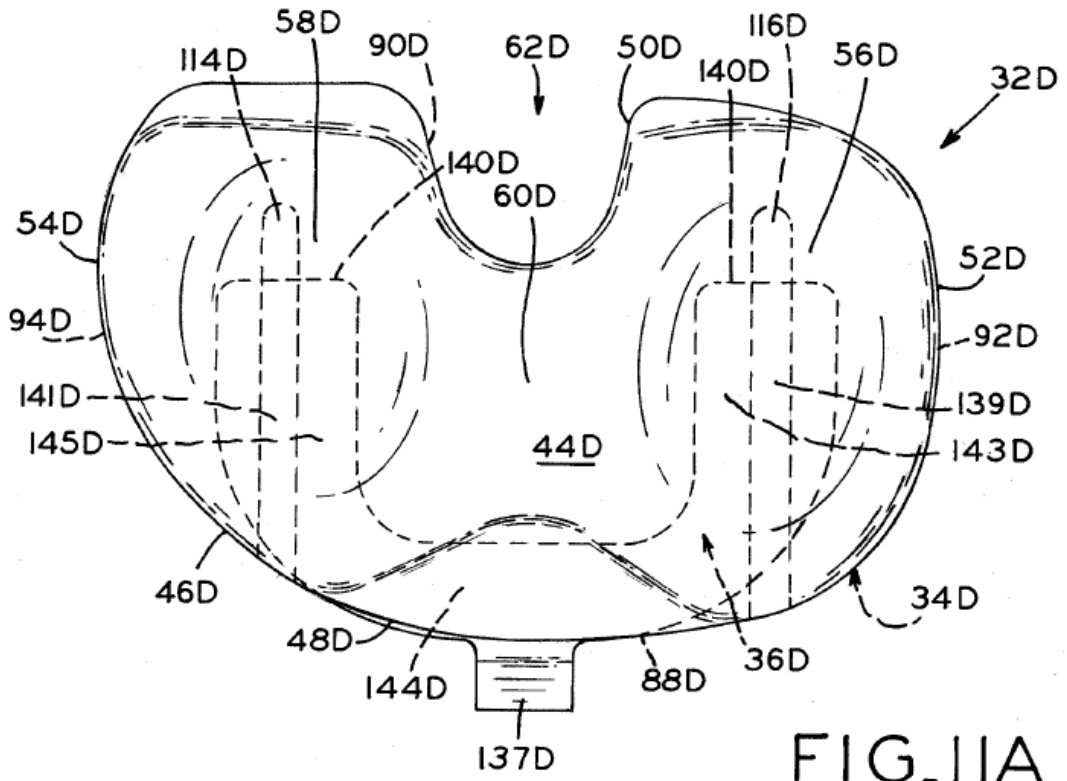


FIG. 10C



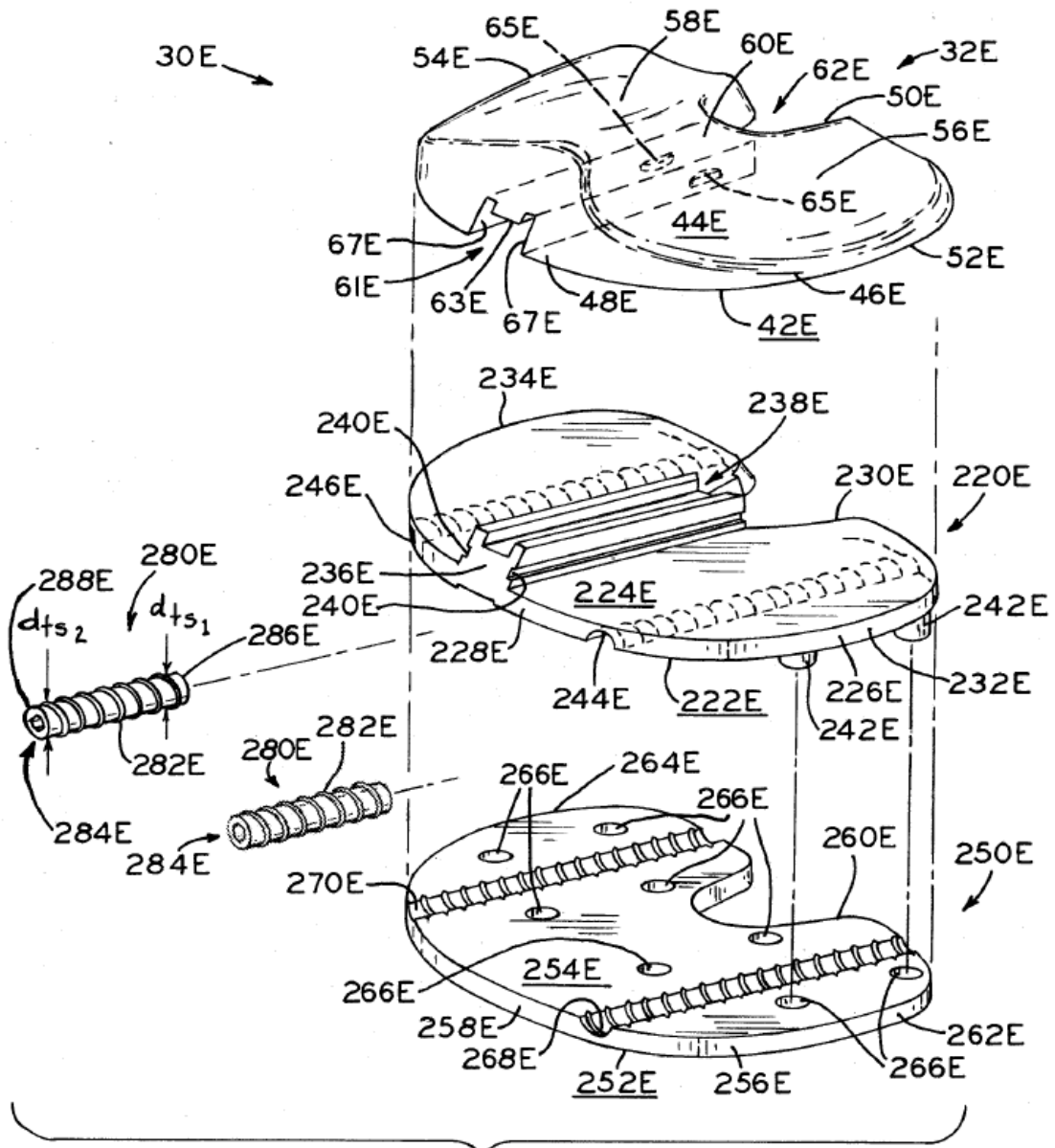
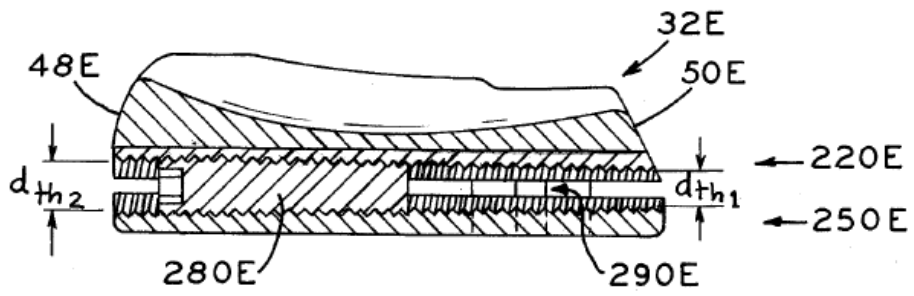
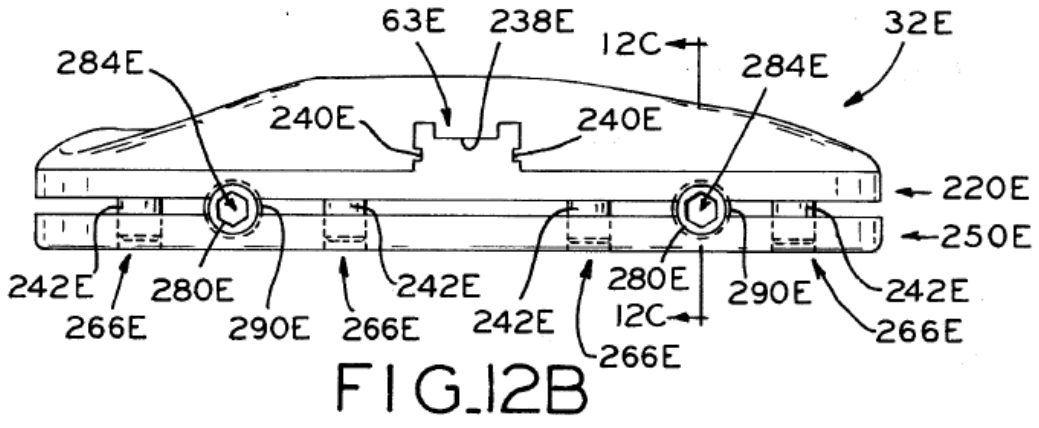
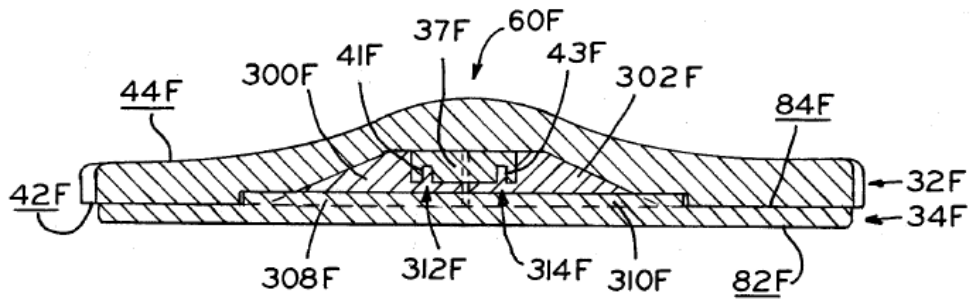
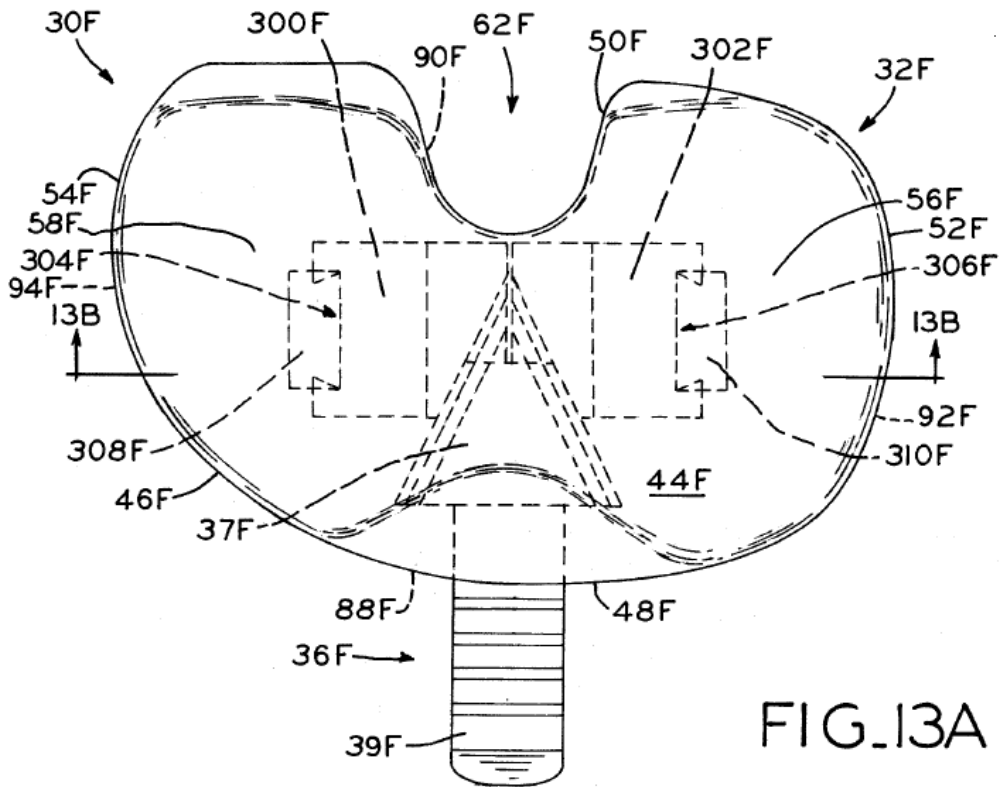


FIG. 12A







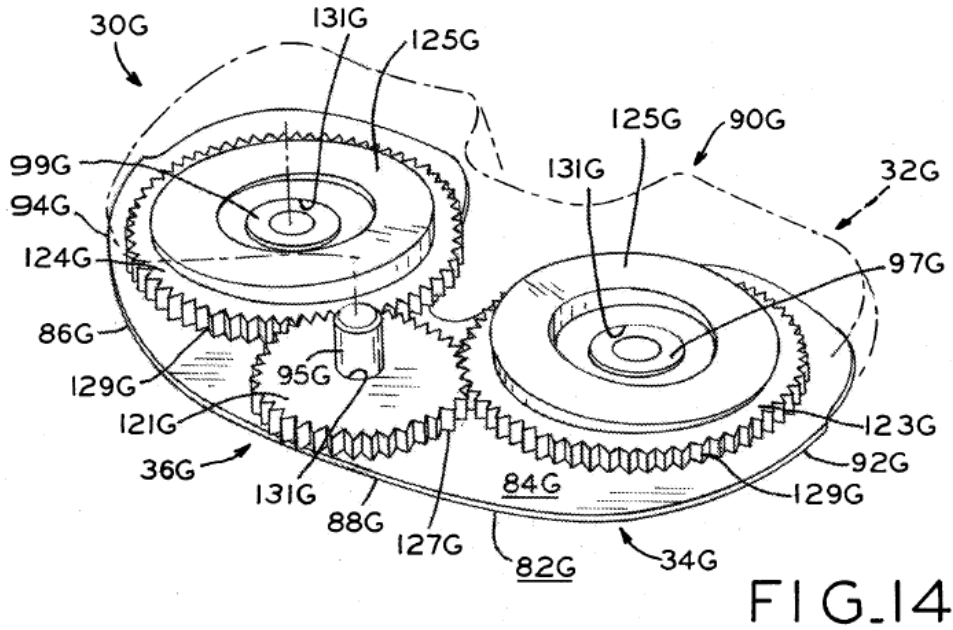


FIG. 14

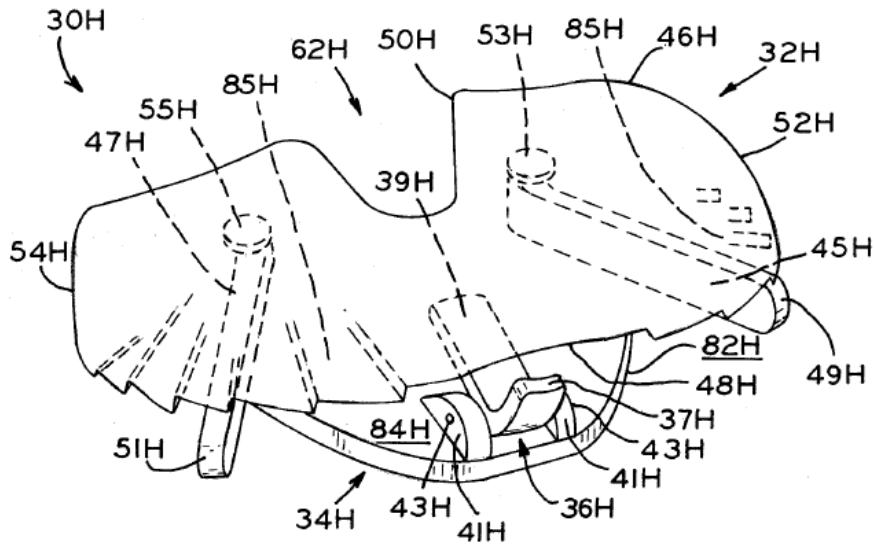
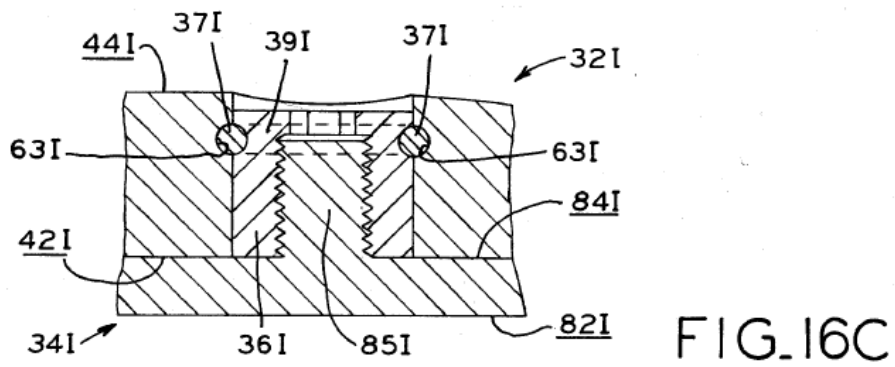
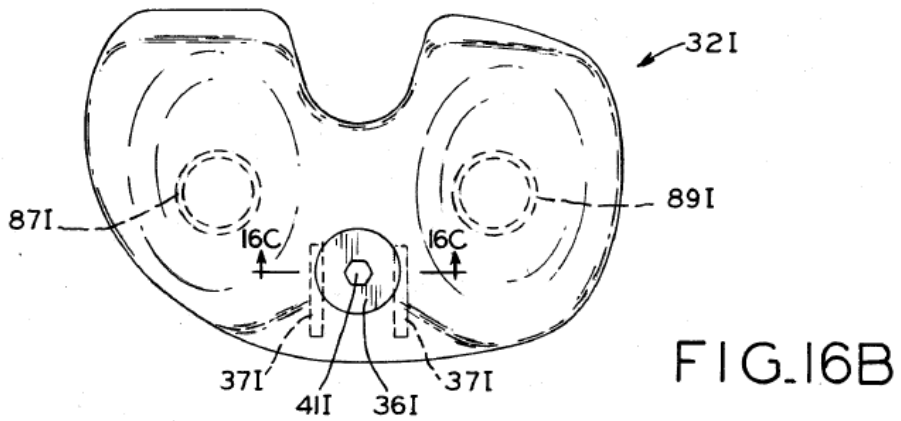
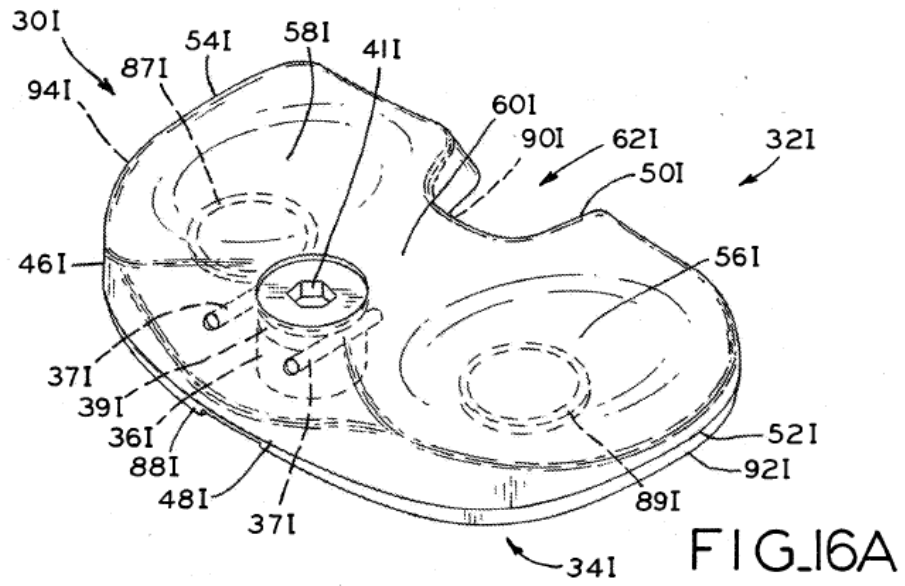
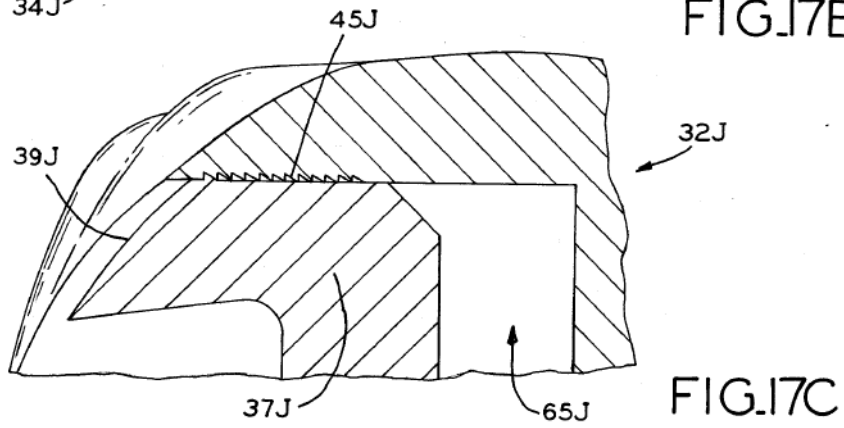
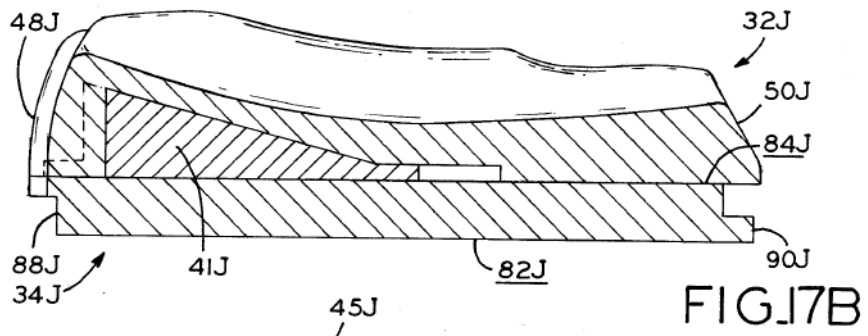
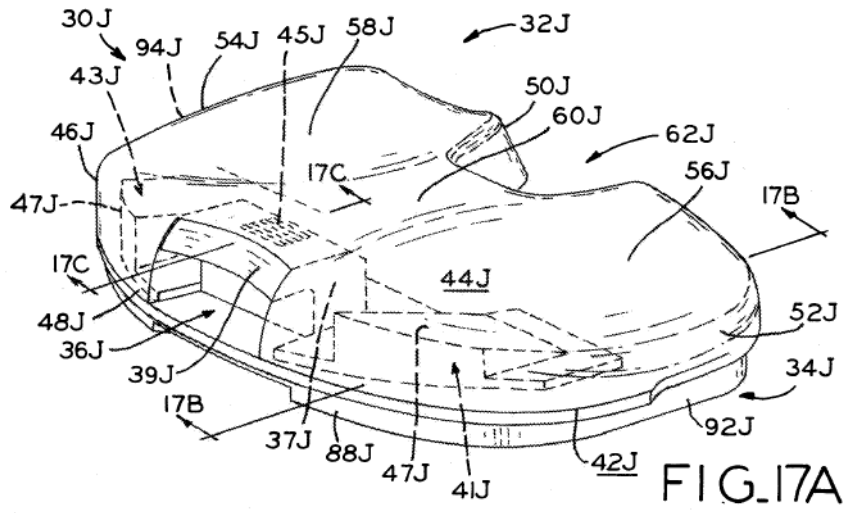
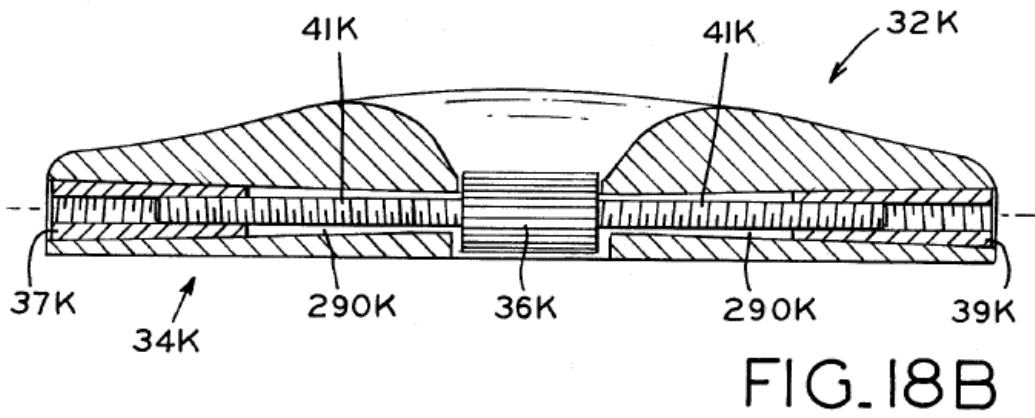
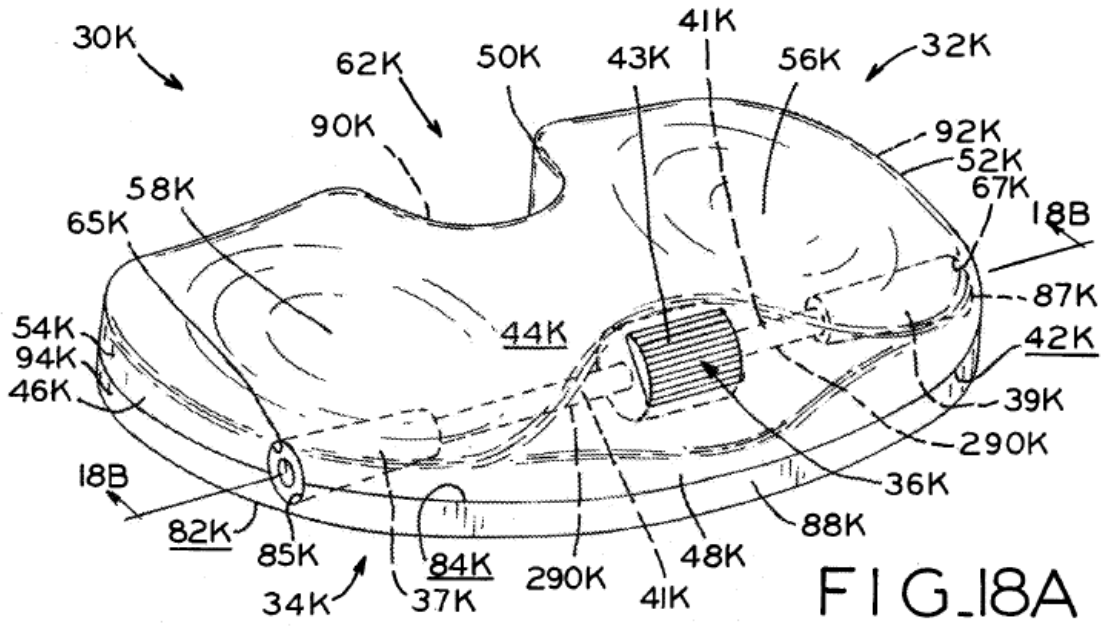


FIG. 15







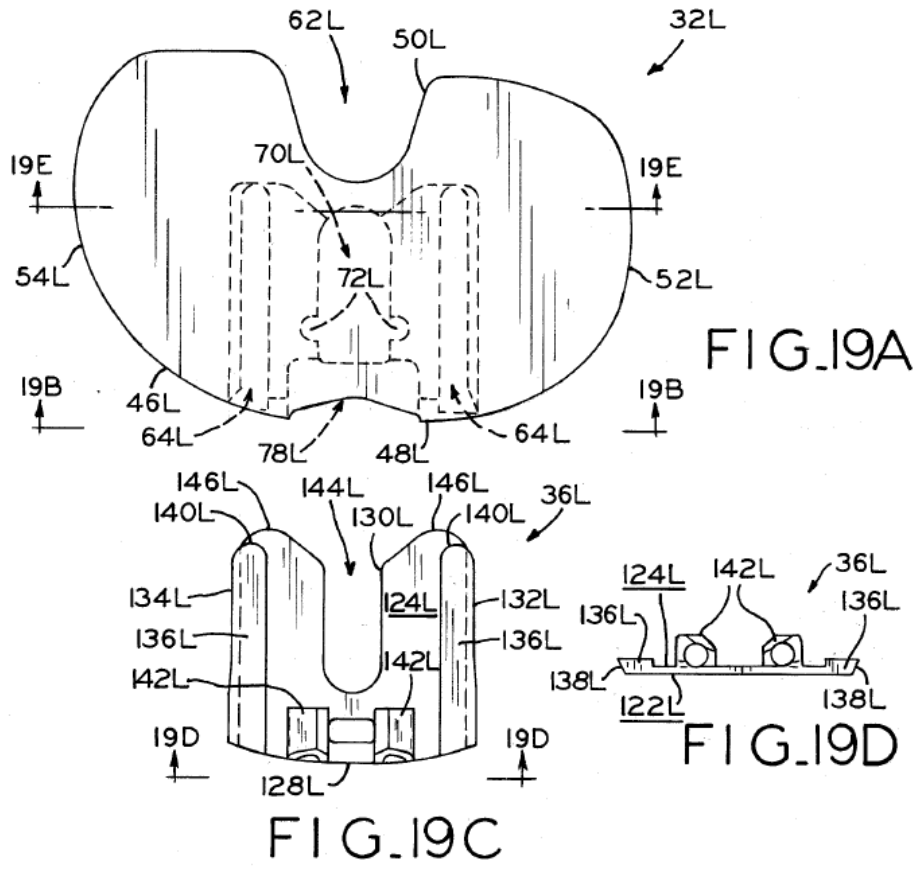


FIG. 19A

FIG. 19D

FIG. 19C

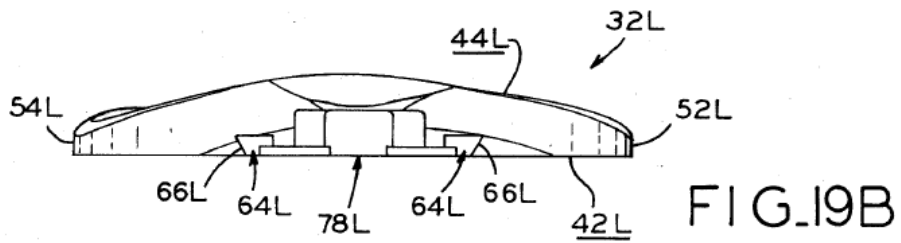


FIG. 19B

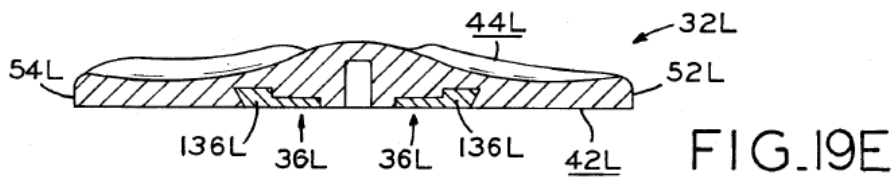


FIG. 19E