

19



OFICINA ESPAÑOLA DE
PATENTES Y MARCAS

ESPAÑA



11 Número de publicación: **2 623 085**

21 Número de solicitud: 201600027

51 Int. Cl.:

A23N 1/00 (2006.01)

12

SOLICITUD DE PATENTE

A1

22 Fecha de presentación:

07.01.2016

43 Fecha de publicación de la solicitud:

10.07.2017

71 Solicitantes:

**TALLERES OBAM, S.A. (100.0%)
Tribunal de las aguas, Nº 14, Pol. Ind. Benifaio
46450 Benifaio (Valencia) ES**

72 Inventor/es:

ARCOS MIOTA, Segismundo

74 Agente/Representante:

PERIS BLAZQUEZ, Elisa

54 Título: **Prensa industrial para exprimir**

57 Resumen:

Prensa industrial para exprimir, en particular para exprimir productos sólidos, tales como fruta, y obtener separadamente pulpa y jugo, y que, comprendiendo una tolva (3) de alimentación, un tornillo (5) helicoidal accionado por un rotor (8) y con una carcasa (6) orificada y una camisa (7) exterior que lo cubren y cuyos los orificios (6a) de la plancha (6b) cónica que conforma la carcasa (6) tienen configuración cónica, siendo de mayor diámetro por la cara externa de la carcasa y de menor diámetro por la cara interna.

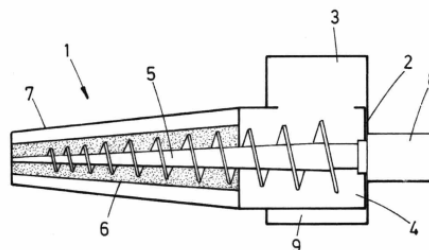


FIG.1

PRENSA INDUSTRIAL PARA EXPRIMIR

DESCRIPCIÓN

5 OBJETO DE LA INVENCION

La invención, tal como expresa el enunciado de la presente memoria descriptiva, se refiere a una prensa industrial para exprimir que aporta, a la función a que se destina, ventajas y características, que se describirán en detalle más adelante, que suponen una mejora en el estado actual de la técnica.

Más concretamente, el objeto de la invención se centra en una máquina de prensado para exprimir sólidos y obtener jugo, por ejemplo de fruta u otros productos, la cual, siendo del tipo que trabaja en continuo con un tornillo helicoidal, presenta una innovadora configuración estructural cónica que, entre otras particularidades, mejora y optimiza su funcionamiento.

CAMPO DE APLICACIÓN DE LA INVENCION

El campo de aplicación de la presente invención se enmarca dentro del sector de la industria dedicada a la fabricación de maquinaria industrial y equipamiento industrial, centrándose concretamente en el ámbito de las destinadas a procesar alimentos y bebidas, particularmente licuadoras y prensas.

ANTECEDENTES DE LA INVENCION

Como referencia al estado actual de la técnica, cabe señalar que, se conocen en el mercado múltiples tipos y modelos de máquinas prensadoras del tipo que aquí concierne, siendo las más cercanas las que cuentan con un tornillo helicoidal que gira incorporado en una carcasa orificada y que hace circular el producto entre ambos elementos prensándolo contra dicha carcasa a medida que pasa, de modo que el jugo la atraviesa como un colador y la pulpa se queda en su interior y se va trasladando hasta el extremo final del tornillo. Esta configuración, si bien cumple satisfactoriamente con el cometido de exprimir el sólido para obtener pulpa y jugo separadamente, presenta ciertos aspectos problemáticos concernientes, especialmente, a cuestiones de acumulación de pulpa y taponamiento de los orificios de la carcasa orificada, provocando pérdida de efectividad en la misma y,

consecuentemente, la necesidad de limpiar a menudo el interior de la máquina.

El objetivo de la presente invención es, pues, desarrollar una nueva máquina para prensar que solvente dicha problemática, debiendo señalarse que, al menos por parte del solicitante,
5 se desconoce la existencia de ninguna otra que presente unas características técnicas, estructurales y constitutivas semejantes a las que presenta la que aquí se preconiza, según se reivindica.

EXPLICACIÓN DE LA INVENCION

10

Así, la prensa industrial para exprimir que la invención propone se configura como una novedad dentro de su campo de aplicación, ya que a tenor de su implementación y de forma taxativa se alcanzan satisfactoriamente los objetivos anteriormente señalados, estando los detalles caracterizadores que lo hacen posible y que la distinguen convenientemente
15 recogidos en las reivindicaciones finales que acompañan a la presente descripción.

20

De manera concreta, lo que la invención propone, como se ha apuntado anteriormente, es una prensa para exprimir productos sólidos, por ejemplo fruta, y obtener separadamente pulpa y jugo, la cual, siendo del tipo que trabaja en continuo mediante tornillo helicoidal, se
20 distingue esencialmente por presentar dicho tornillo una configuración estructural cónica mejorando notablemente su efectividad.

25

Más concretamente, la configuración cónica del tornillo helicoidal actúa comprimiendo cada vez más el sólido conforme va girando el tornillo y el sólido va avanzado desde el extremo inicial del tornillo, con mayor diámetro tanto en el cuerpo central como en el perfil helicoidal,
25 y en que se incorpora el producto introducido a través de una tolva prevista al efecto, hasta el extremo final con diámetro mucho menor en el cuerpo central y en el perfil pero con menor diferencia entre ellos. Así, dicha configuración aprovecha al máximo la capacidad de prensar, ya que cada vez, conforme avanza el sólido por el tornillo, queda menos espacio
30 entre este y la carcasa orificada que lo cubre, la cual, asimismo tiene una configuración cónica, haciendo que se extraiga mejor el jugo.

35

Adicionalmente, dicha carcasa presenta la particularidad de que las perforaciones también son de configuración cónica, siendo de mayor diámetro por la cara externa de la carcasa y
35 de menor diámetro por la cara interna.

De este modo en la cara interna de la carcasa las perforaciones tienen apenas 1mm de diámetro, no permitiendo que salgan partículas superiores en tamaño a ese diámetro. Y en el exterior las perforaciones tienen mayor diámetro. Con ello se consigue un fuerte efecto anti embozo, ya que la presión del líquido al salir por la abertura de 1mm arrastra cualquier
5 partícula que pueda haber quedado atrapada en el cono que determina cada orificio a lo largo del grosor de la plancha orificada.

Finalmente, la carcasa orificada está cubierta con una camisa, también con forma cónica, lo que permite recoger el líquido, encauzarlo hacia la salida y separarlo del sólido exprimido
10 (pulpa).

La descrita prensa industrial para exprimir representa, pues, una innovación de características estructurales y constitutivas desconocidas hasta ahora, razones que unidas a su utilidad práctica, la dotan de fundamento suficiente para obtener el privilegio de
15 exclusividad que se solicita.

DESCRIPCIÓN DE LOS DIBUJOS

Para complementar la descripción que se está realizando y con objeto de ayudar a una
20 mejor comprensión de las características de la invención, se acompaña a la presente memoria descriptiva, como parte integrante de la misma, de un juego de planos, en que con carácter ilustrativo y no limitativo se ha representado lo siguiente:

La figura número 1.- Muestra una vista muy esquemática de la prensa industrial para
25 exprimir objeto de la invención, apreciándose las principales partes que comprende.

La figura número 2.- Muestra una vista en perspectiva de la parte que comprende la tolva de alimentación y el soporte con el rotor que hace girar el tornillo, apreciándose su configuración.

30 La figura número 3.- Muestra una vista en perspectiva del tornillo helicoidal con que cuenta la prensa, apreciándose su configuración cónica.

La figura número 4.- Muestra una vista en perspectiva de la carcasa orificada que cubre el
35 tornillo y actúa de colador, apreciándose su configuración también cónica y la estructura de refuerzo que contempla.

Y la figura número 5.- Muestra una vista ampliada de un detalle de la superficie de la carcasa orificada, mostrada desde su cara externa, apreciándose la configuración cónica de los orificios de la misma.

5

REALIZACIÓN PREFERENTE DE LA INVENCION

A la vista de las mencionadas figuras, y de acuerdo con la numeración adoptada, se puede observar en ellas un ejemplo no limitativo de la prensa industrial para exprimir preconizada, la cual comprende las partes y elementos que se indican y describen en detalle a continuación.

Así, tal como se observa en la figura 1, la prensa (1) en cuestión se configura, esencialmente, a partir de una pieza de soporte (2) hueca que presenta una tolva (3) superior de alimentación y, bajo ella, un anillo de acople (4) al que, por un lado, se incorpora el tornillo (5) helicoidal, cuyo eje queda perpendicular a la mencionada tolva, con una carcasa (6) orificada que cubre el tornillo (5) helicoidal y una camisa (7) exterior, y por el lado opuesto del anillo de acople (4), un rotor (8) que se acopla al eje (5a) del tornillo (5) y lo hace girar, distinguiéndose, esencialmente, por la configuración cónica de dicho tornillo (5), carcasa (6) y camisa (7).

Atendiendo a la figura 2, se observa la configuración de la pieza de soporte (2), fabricada preferentemente en acero inoxidable, así como el resto de elementos de la prensa (1), ya que preferentemente está destinada a uso alimentario. Preferentemente, el anillo de acople (4), a cuya parte superior se incorpora la tolva (3), dispone de patas (9) de sustentación que otorgan estabilidad al conjunto, así como de pletinas (10) soldadas para la sujeción del rotor (8).

La figura 3 muestra la configuración cónica del tornillo (5) que, comprendiendo un cuerpo central (5b) alrededor de cuya superficie discurre un perfil helicoidal (5c), presenta mayor diámetro en su extremo inicial (5d), por el que se acopla al rotor (8) bajo la tolva (3), tanto en el cuerpo central (5b) como en el perfil helicoidal (5c), y un diámetro mucho menor en el extremo opuesto, igualmente tanto en el cuerpo central (5b) como en el perfil helicoidal (5c), perfil helicoidal (5c) que va decreciendo hasta difundirse con el diámetro del propio eje (5a). Asimismo, también es decreciente la diferencia de diámetro que existen entre el cuerpo

central (5b) y el perfil helicoidal (5c), es decir, el resalte que determina el perfil (5c) sobre dicho cuerpo central (5b) del tornillo (5) va decreciendo de modo que en el extremo inicial (5d) dicha diferencia de diámetro es muy notable mientras que en el extremo opuesto es muy poco significativa.

5

En las figuras 4 y 5 se puede observar la configuración de la carcasa (6) orificada, la cual presenta una configuración cónica coincidente con la configuración cónica del tornillo (5) helicoidal descrito, estando conformada por, al menos, una plancha (6b) con orificios (6a) que está curvada en forma de cono, y se distingue, esencialmente, por el hecho de que los
10 citados orificios (6a) de dicha plancha (6b) tienen asimismo configuración cónica, tal como se observa en la figura 5, siendo de mayor diámetro por la cara externa de la carcasa (6) y de menor diámetro por la cara interna, concretamente, de alrededor de un 1mm por dicha cara interna.

15

En la realización preferida, la citada plancha (6b) con orificios (6a) cónicos de la carcasa (6) está reforzada externamente mediante unos aros (6c) repartidos a lo largo de la cara externa de la misma, cuyo diámetro se reduce paulatinamente ajustándose al diámetro decreciente de la curvatura de la plancha (6b) que determina la forma cónica de la carcasa (6). Además, dichos aros (6c) están unidos entre sí mediante barras (6d) longitudinales.

20

Asimismo, preferentemente, la carcasa (6) está formada por dos partes conformadas por respectivas planchas (6b) curvadas formando un cono, estando unidas entre sí a través de sendos aros de mayor grosor (6c') previstos en los extremos de cada parte y que se fijan mediante tornillos. Además, en el extremo distal de la carcasa (6) también se ha previsto
25 otro aro grueso (6c') de refuerzo.

Descrita suficientemente la naturaleza de la presente invención, así como la manera de ponerla en práctica, no se considera necesario hacer más extensa su explicación para que cualquier experto en la materia comprenda su alcance y las ventajas que de ella se derivan, haciéndose constar que, dentro de su esencialidad, podrá ser llevada a la práctica en otras
30 formas de realización que difieran en detalle de la indicada a título de ejemplo, y a las cuales alcanzará igualmente la protección que se recaba siempre que no se altere, cambie o modifique su principio fundamental.

REIVINDICACIONES

- 1.- PRENSA INDUSTRIAL PARA EXPRIMIR, en particular para exprimir productos sólidos, tales como fruta, y obtener separadamente pulpa y jugo, y que, comprendiendo una tolva (3) de alimentación, un tornillo (5) helicoidal, con un cuerpo central (5b) y un perfil helicoidal (5c) que discurre alrededor de su superficie desde un extremo inicial (5d) hasta el opuesto, siendo accionado por un rotor (8) y con una carcasa (6) de plancha (6b) orificada, y una camisa (7) exterior que lo cubren, está **caracterizada** porque dicho tornillo (5) dicha carcasa (6) orificada y dicha camisa (7) tiene una configuración cónica que es de mayor diámetro en el extremo inicial, por el que se incorpora el producto, y de menor diámetro en el extremo opuesto.
- 2.- PRENSA INDUSTRIAL PARA EXPRIMIR, según la reivindicación 1, **caracterizada** porque la configuración cónica del tornillo (5) presenta mayor diámetro en su extremo inicial (5d), por el que se acopla al rotor (8) bajo la tolva (3), tanto en el cuerpo central (5b) como en el perfil helicoidal (5c), y un diámetro mucho menor en el extremo opuesto, también tanto en el cuerpo central (5b) como en el perfil helicoidal (5c), el cual perfil helicoidal (5c) va decreciendo hasta difundirse con el diámetro del propio eje (5a),
- 3.- PRENSA INDUSTRIAL PARA EXPRIMIR, según la reivindicación 2, **caracterizada** porque la diferencia de diámetro entre el cuerpo central (5b) y el perfil helicoidal (5c) es decreciente, de modo que en el extremo inicial (5d) dicha diferencia de diámetro es mucho mayor que en el extremo opuesto.
- 4.- PRENSA INDUSTRIAL PARA EXPRIMIR, según cualquiera de las reivindicaciones 1 a 3, **caracterizada** porque los orificios (6a) de la plancha (6b) curvada que conforma la carcasa (6) cónica tienen configuración cónica, siendo de mayor diámetro por la cara externa de la carcasa (6) y de menor diámetro por la cara interna.
- 5.- PRENSA INDUSTRIAL PARA EXPRIMIR, según la reivindicación 4, **caracterizada** porque los orificios (6a) de la plancha (6b) curvada que conforma la carcasa (6) tienen por la cara interna un diámetro de alrededor de un 1mm.
- 6.- PRENSA INDUSTRIAL PARA EXPRIMIR, cualquiera de las reivindicaciones 1 a 5, **caracterizada** porque comprende una pieza de soporte (2) hueca que presenta en su parte

superior la tolva (3) de alimentación y, bajo dicha tolva (3), un anillo de acople (4) al que, por un lado, se incorpora el tornillo (5) helicoidal, la carcasa (6) orificada que lo cubre y la camisa (7) exterior, y por el lado opuesto, el rotor (8) que se acopla al eje (5a) del tornillo (5).

- 5 7.- PRENSA INDUSTRIAL PARA EXPRIMIR, según cualquiera de las reivindicaciones 1 a 6, **caracterizada** porque la plancha (6b) de la carcasa (6) está reforzada externamente mediante aros (6c) repartidos a lo largo de la cara externa de la misma, cuyo diámetro se reduce paulatinamente ajustándose al diámetro decreciente de la misma, y estando unidos entre sí mediante barras (6d) longitudinales.

10

8.- PRENSA INDUSTRIAL PARA EXPRIMIR, según la reivindicación 7, **caracterizada** porque la carcasa (6) está formada por dos partes unidas entre sí mediante tornillos.

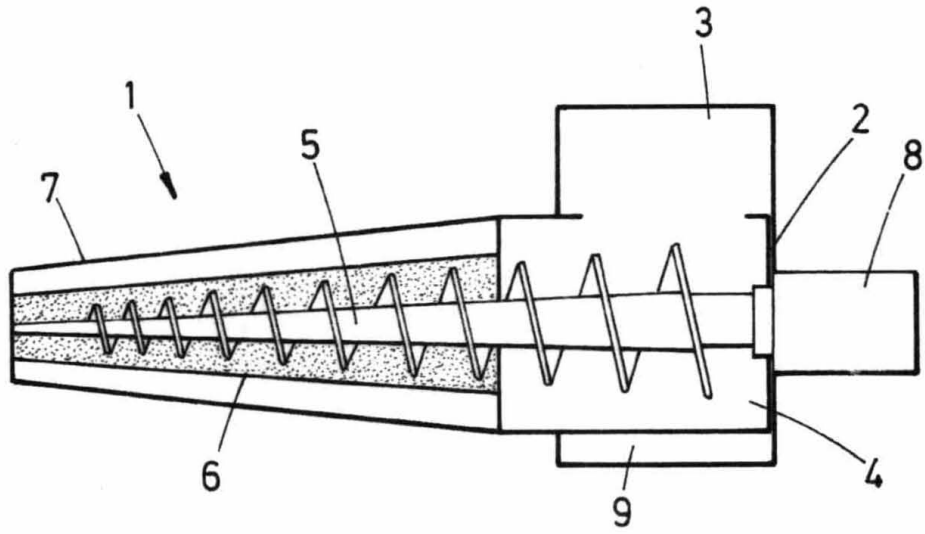


FIG. 1

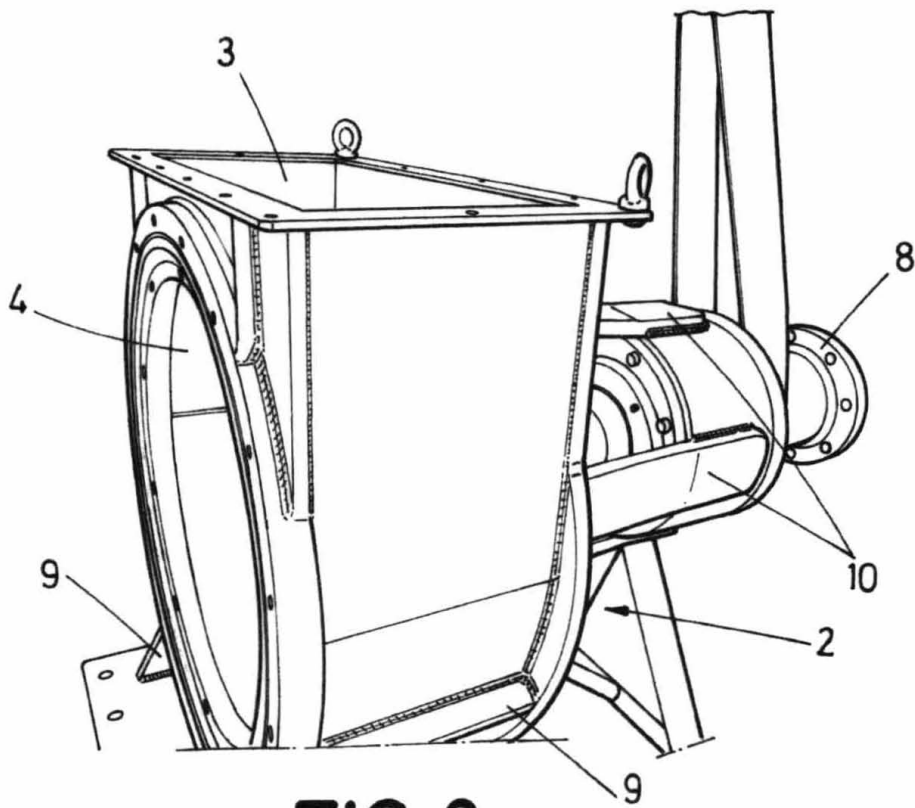


FIG. 2

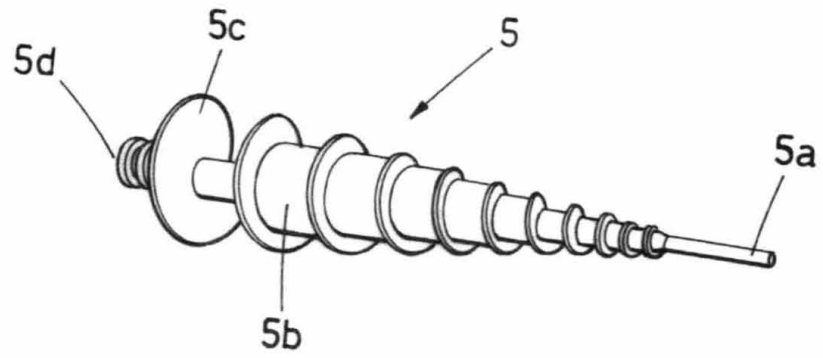


FIG. 3

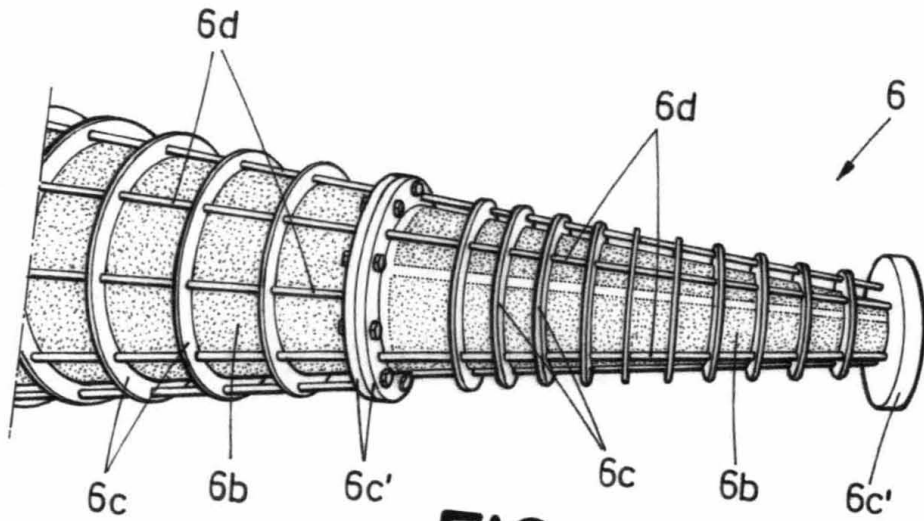


FIG. 4

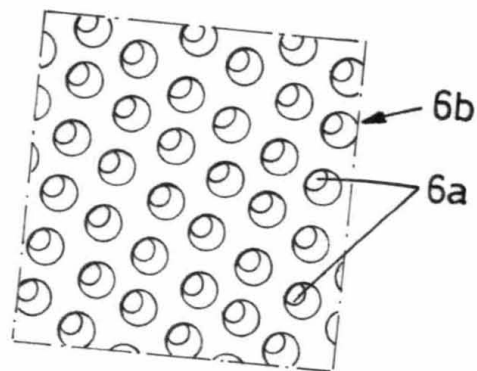


FIG. 5



②① N.º solicitud: 201600027

②② Fecha de presentación de la solicitud: 07.01.2016

③② Fecha de prioridad:

INFORME SOBRE EL ESTADO DE LA TECNICA

⑤① Int. Cl.: **A23N1/00** (2006.01)

DOCUMENTOS RELEVANTES

Categoría	⑤⑥ Documentos citados	Reivindicaciones afectadas
X	WO 2014009924 A2 (KONINKL PHILIPS NV) 16/01/2014, Página 1, líneas 7 - 30; figura 1,	1, 4-8
Y		2,3
Y	US 2012216687 A1 (TROVINGER RUSELL T) 30/08/2012, Figura 11, figura 57,	2,3
A	US 2004231529 A1 (JAN TZUEN-YU) 25/11/2004, Figuras 4 - 5.	1, 4-5
A	US 2013074707 A1 (ASBURY NEAL et al.) 28/03/2013, Figuras 5 - 6. párrafo [28];	1, 4-5
A	US 2003154867 A1 (KIM YOUNG-KI) 21/08/2003, Figura 1,	1-3, 6, 8
A	KR 20150125495 A (BACK CHANG SOON et al.) 09/11/2015, Resumen de la base de datos WPI. Recuperado de Epoque. Número de acceso, an:2015-732135. Figura 1.	1, 6, 8
A	WO 0074502 A1 (KIM YOUNG KI) 14/12/2000, Página 7, líneas 4 - 8; figura 4,	1, 7

Categoría de los documentos citados

X: de particular relevancia

Y: de particular relevancia combinado con otro/s de la misma categoría

A: refleja el estado de la técnica

O: referido a divulgación no escrita

P: publicado entre la fecha de prioridad y la de presentación de la solicitud

E: documento anterior, pero publicado después de la fecha de presentación de la solicitud

El presente informe ha sido realizado

para todas las reivindicaciones

para las reivindicaciones nº:

Fecha de realización del informe
29.12.2016

Examinador
S. De Miguel De Santos

Página
1/4

Documentación mínima buscada (sistema de clasificación seguido de los símbolos de clasificación)

A23N

Bases de datos electrónicas consultadas durante la búsqueda (nombre de la base de datos y, si es posible, términos de búsqueda utilizados)

INVENES, EPODOC

Fecha de Realización de la Opinión Escrita: 29.12.2016

Declaración

Novedad (Art. 6.1 LP 11/1986)	Reivindicaciones 1-8	SI
	Reivindicaciones	NO
Actividad inventiva (Art. 8.1 LP11/1986)	Reivindicaciones	SI
	Reivindicaciones 1-8	NO

Se considera que la solicitud cumple con el requisito de aplicación industrial. Este requisito fue evaluado durante la fase de examen formal y técnico de la solicitud (Artículo 31.2 Ley 11/1986).

Base de la Opinión.-

La presente opinión se ha realizado sobre la base de la solicitud de patente tal y como se publica.

1. Documentos considerados.-

A continuación se relacionan los documentos pertenecientes al estado de la técnica tomados en consideración para la realización de esta opinión.

Documento	Número Publicación o Identificación	Fecha Publicación
D01	WO 2014009924 A2 (KONINKL PHILIPS NV)	16.01.2014
D02	US 2012216687 A1 (TROVINGER RUSELL T)	30.08.2012
D03	US 2004231529 A1 (JAN TZUEN-YU)	25.11.2004
D04	US 2013074707 A1 (ASBURY NEAL et al.)	28.03.2013
D05	US 2003154867 A1 (KIM YOUNG-KI)	21.08.2003
D06	KR 20150125495 A (BACK CHANG SOON et al.)	09.11.2015
D07	WO 0074502 A1 (KIM YOUNG KI)	14.12.2000

2. Declaración motivada según los artículos 29.6 y 29.7 del Reglamento de ejecución de la Ley 11/1986, de 20 de marzo, de Patentes sobre la novedad y la actividad inventiva; citas y explicaciones en apoyo de esta declaración

La invención es una prensa industrial para exprimir sólidos, fruta u otros productos, que comprende una tolva de alimentación (3), un tornillo helicoidal (5) con un cuerpo central (5b) y un perfil helicoidal (5c) que discurre alrededor de su superficie desde un extremo inicial (5d) hasta el opuesto accionado por un rotor (8) y con una carcasa de plancha orificada (6) y una camisa exterior (7) que lo cubren y siendo el tornillo helicoidal, la carcasa orificada y la camisa de configuración cónica de mayor diámetro en el extremo inicial por el que se incorpora el producto y de menor diámetro en el opuesto.

Se considera como documento más cercano del estado de la técnica el documento D01 en el cual se divulga en la parte de la descripción que corresponde a los antecedentes una prensa para exprimir en la que hay un canal de alimentación, un tornillo helicoidal en el que se observa, como es obvio, un cuerpo central y el perfil helicoidal, se acciona por una rotor y con una carcasa de plancha orificada y una camisa exterior siendo el tornillo, la carcasa y la camisa de configuración cónica son su diámetro mayor en el extremo por el que se incorpora el producto. Se considera que sería obvio para un experto en la materia colocar por encima del canal de alimentación de la prensa del documento D01 una tolva ya así obtener una prensa con las mismas características que la de la invención.

Tanto el cuerpo central (5b) como el perfil helicoidal (5c) del tornillo helicoidal (5) tienen configuración cónica (reivindicación 2) con mayor diámetro en el extremo por el que se acopla al rotor bajo la tolva que en el extremo opuesto. El perfil helicoidal también va decreciendo.

Para la reivindicación 2, en el documento D01 no se divulgan exactamente las características que se explicitan en la misma pero esto si ocurre en otros documentos del estado de la técnica como ocurre con el documento D02 en el que, como puede observarse en la figura 1, hay un tornillo helicoidal con las características definidas en dicha reivindicación.

Así pues no sería difícil para un experto en la materia, sustituir sin más el tornillo helicoidal del divulgado en el documento D01 por uno como el que se divulga en el documento D02.

La reivindicación 3 es una mera cuestión de diseño sin especificar. No se puede valorar la expresión mucho mayor.

La reivindicación 4 define los orificios de la carcasa orificada en forma cónica con diámetro de cara interior menor que diámetro de cara exterior. Esta característica es sobradamente conocida en el estado de la técnica como queda reflejado en los documentos D03 y D04. Del mismo modo la reivindicación 5 se considera una mera elección de diseño de entre las varias posibilidades que podría haber en cuanto a las dimensiones del orificio y que un experto en la materia podría deducir por entender que dicho orificio será mayor o menor en función del tamaño de las partículas que queramos que atraviesen la carcasa orificada.

La reivindicación 6 representa una disposición de elementos constitutivos de una prensa con tornillo helicoidal sobradamente conocida en el estado de la técnica como puede observarse en los documento D05 y D06.

La reivindicación 7 tan solo define unos refuerzos estructurales para la carcasa orificada que se consideran una mera variante constructiva de la misma y que está ya reflejada en el estado de la técnica, ver documento D07, figura.

La reivindicación 8 es una mera variante de diseño para la carcasa y no aporta ningún elemento no conocido en el estado de la técnica.

Por lo tanto, la invención no implicaría actividad inventiva para las reivindicaciones 1 a 8 gracias a la combinación de los documentos D01 y D02 y a la luz de los documentos D03 a D07. Todo ello, teniendo en cuenta el artículo 8.1 de la Ley de Patentes 11/1986.