

19



OFICINA ESPAÑOLA DE  
PATENTES Y MARCAS

ESPAÑA



11 Número de publicación: **2 623 354**

21 Número de solicitud: 201600049

51 Int. Cl.:

**B64G 1/40** (2006.01)

12

SOLICITUD DE PATENTE

A1

22 Fecha de presentación:

**11.01.2016**

43 Fecha de publicación de la solicitud:

**11.07.2017**

71 Solicitantes:

**PORRAS VILA, Fº Javier (100.0%)  
C/ Benicanena, 16, 1º-2ª  
46702 Gandía (Valencia) ES**

72 Inventor/es:

**PORRAS VILA, Fº Javier**

54 Título: **Lanzadera espacial con los cohetes en radio de palanca**

57 Resumen:

La lanzadera espacial con los cohetes en radio de palanca, es un sistema formado por una estructura que tiene, en su versión básica, dos ejes horizontales (2, 4) y cuatro ejes verticales (3). En el centro de esta estructura pondremos a la nave espacial (1), y, en los extremos de los ejes horizontales (2, 4) pondremos los cohetes (5, 6), en radio de palanca, lo que aumentara mucho la fuerza que pueden desarrollar, y, mucho más de lo que aumenta el peso de los cohetes a causa de la distancia al centro de la estructura.

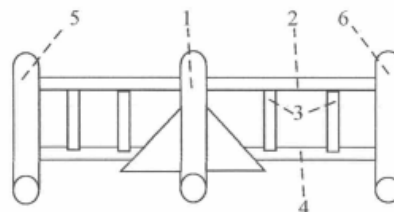


Figura nº 1

## DESCRIPCIÓN

Lanzadera espacial con los cohetes en radio de palanca.

### 5 Objeto de la invención

El principal objetivo de la presente invención es el de formar una lanzadera que, al aprovechar el Radio de Palanca de los Ejes Horizontales (2, 4), -que distancian a los Cohetes respecto de la Nave Espacial (1) que pondremos en el centro de la estructura que forman dichos Ejes Horizontales (2, 4) y los Ejes Verticales (3)-, la Fuerza de los Cohetes, cuando estos sean activados, se multiplicará por la longitud del Radio de Palanca, lo que aumentará mucho su Fuerza y su capacidad de elevación de carga.

### 15 Antecedentes de la invención

El principal antecedente de la presente invención es el Principio de Arquímedes del Radio de Palanca. Los demás elementos son conocidos, tanto la Nave Espacial (1), como los Cohetes (5, 6), y, los Ejes (2, 3, 4) que forman la estructura.

### 20 Descripción de la invención

La *Lanzadera espacial con los cohetes en radio de palanca*, es un sistema formado por dos o más Ejes Horizontales metálicos (2, 4), que están atravesados por otros Ejes Verticales (3), también metálicos, que les otorgan consistencia y fijan la estructura. En el centro de los Ejes Horizontales (2, 4) se situará la Nave Espacial (1), y, en los extremos de estos mismos Ejes (2, 4), -a una distancia tanto mayor como lo permita el Radio de Palanca-, se fijarán los dos o más Cohetes (5, 6), que estarán llenos del combustible. La Nave Espacial (1) podrá fijarse, también, -como es habitual-, en otro Cohete central. La estructura podrá ser como la que se presenta en la figura nº 1, o, de otra manera, podrá formar un triángulo, o, un cuadrado, en cuyos vértices se pondrán los tres ó cuatro Cohetes (5, 6). Y, la Nave (1) se fijará a la estructura en el centro del triángulo, o, en el centro del cuadrado. Los Cohetes (5, 6) serán los motores principales de esta Lanzadera en radio de palanca, en tanto que utilizarán combustible líquido. Sin embargo, de otra manera, se podrán poner Motores Eléctricos, con grandes Hélices, que aprovecharán las virtudes del Radio de Palanca de Arquímedes para sumar la Fuerza que otorga la longitud del Radio de los Ejes Horizontales (2, 4). Fecha de la invención (08.01.16).

### Descripción de las figuras

40 Figura nº 1 Vista en perspectiva en la que la *Lanzadera en radio de palanca* ha despegado ya de la Tierra. En los extremos de los Ejes Horizontales (2, 4) se sitúan, en Radio de Palanca, los dos Cohetes de combustible, o, los Motores Eléctricos de las Hélices. En el centro de los Ejes Horizontales (2, 4) se fija la Nave Espacial (1).

45 Figura nº 1:

1) Nave espacial

2) Eje horizontal anterior

50

3) Ejes verticales

4) Eje horizontal posterior

5) Cohete izquierdo

6) Cohete derecho

## 5 Descripción de un modo de realización preferido

La *Lanzadera espacial con los cohetes en radio de palanca*, está caracterizada por ser un sistema formado por una estructura que tiene, en su versión básica, dos Ejes Horizontales (2, 4) y cuatro Ejes Verticales (3). En el centro de esta estructura pondremos a la Nave Espacial (1), y, en los extremos de los Ejes Horizontales (2, 4) pondremos los Cohetes (5, 6), en Radio de Palanca, lo que aumentara mucho la Fuerza que pueden desarrollar, y, mucho más de lo que aumenta el Peso de los Cohetes (5, 6) a causa de su distancia respecto del centro de la estructura metálica en donde se hallará la Nave Espacial (1). Si calculamos lo que aumenta el Peso de los Cohetes (5, 6), llenos de combustible, al ponerlos en Radio de Palanca, respecto de lo que aumentará la Fuerza con la que van a elevar a la Nave (1) a causa de esa misma distancia del Radio de Palanca de los Ejes Horizontales (2, 4), observaremos que, como la Fuerza de los Cohetes (5, 6) siempre es mucho mayor que el Peso de los mismos, al multiplicar dicha Fuerza por el Radio de Palanca, su valor aumentará siempre mucho más que cuando multiplicamos el Peso de los Cohetes (5, 6) por dicho Radio de Palanca.

Vamos a suponer, en un ejemplo, que el *Peso* de origen de los Cohetes (5, 6) es de (10) Toneladas cada uno. Al ponerlos a una Distancia, -en Radio de Palanca, porque esta estructura viene a ser algo así como los brazos de una Balanza, en la que la Nave (1) es el fulcro de la misma-, al ponerlos, decía, a una Distancia de (10) metros del centro de la estructura (2, 3, 4), su *Peso en Radio de Palanca* aumentará hasta el valor de (100) Toneladas:

$$W_{\text{Cohetes-RP}} = W_{\text{Cohetes}} \cdot R_{\text{Palanca}} = 10 \text{ T} \cdot 10 \text{ m} = 100 \text{ T}$$

Si ahora calculamos lo que aumenta la Fuerza de estos mismos Cohetes (5, 6) al ponerlos a esa misma Distancia de (10) metros del centro, observaremos que, si su Fuerza de origen es de (600) Toneladas, su *Fuerza en Radio de Palanca* será de (6.000) Toneladas:

$$F_{\text{Cohetes-RP}} = F_{\text{Cohetes}} \cdot R_{\text{Palanca}} = 600 \text{ T} \cdot 10 \text{ m} = 6.000 \text{ T}$$

El segundo hecho que tendremos que calcular ahora, será el de pensar que la *Fuerza hacia arriba* que promoverán estos Cohetes en Radio de Palanca será de (6.000) Toneladas, a la que habrá que restar la Fuerza del *Peso*, que tendrá sentido contrario, -o

sea, *hacia abajo*-, lo que ofrecerá el valor de:  $F_{\text{Diferencial}} = 6.000 \text{ T} \uparrow - 100 \text{ T} \downarrow = 5.900 \text{ T} \uparrow$

Mientras que, si ponemos los Motores en el centro de la estructura, la *Fuerza Diferencial*

será, tan solo, de:  $F_{\text{Diferencial}} = 600 \text{ T} \uparrow - 10 \text{ T} \downarrow = 590 \text{ T} \uparrow$  Observamos, de esta manera,

que la Ganancia de Fuerza de estos Cohetes (5, 6) en Radio de Palanca, respecto de su *Peso*, -también en Radio de Palanca-, cuando ponemos los Cohetes (5, 6) en Radio de Palanca, es más que obvia, porque, si los ponemos en el centro de la estructura, su Fuerza será diez veces menor que si los ponemos en los extremos de los Ejes

Horizontales (2, 4). De otra manera, el cálculo que supongo yo que se ha hecho siempre, es el que calcula la *Razón* entre la *Fuerza* y el *Peso*, en los dos casos... y, si lo hacemos así, no hallaremos diferencia alguna, porque ofrecerá el mismo resultado la división de la *Fuerza* y el *Peso* de los Cohetes sin Radio de Palanca, que la división de la *Fuerza* y el *Peso* de los Cohetes en Radio de Palanca. En los dos casos, el resultado será de (60) Toneladas:

$$\frac{F_{Diferencial}}{W_{Diferencial}} = \frac{600 T}{10 T} = \frac{6.000 T}{100 T} = 60 T$$

Sin embargo, como acabamos de observar, este cálculo no es el acertado, porque de lo que se trata es de una Sustracción entre la Ganancia de *Fuerza* que empuja hacia arriba, y, la Ganancia de *Peso* que empuja hacia abajo. Y, ahora, a este cálculo realizado sobre uno solo de los Cohetes, le añadimos el hecho de que se trata de dos Cohetes (5, 6), lo que aún aumentará, casi al doble, la Ganancia de *Fuerza* hacia arriba:

$$2 F_{Diferencial} = 2 (6.000 T \uparrow - 100 T \downarrow) = 11.800 T \uparrow$$

Más concretamente, si la *Fuerza Total hacia arriba*, cuando los dos Cohetes (5, 6) se encuentran en el centro de la estructura, es de (1.180) Toneladas, la que tendrán cuando se encuentren en Radio de Palanca, será de (11.800) Toneladas, lo que, obviamente, permitirá elevar diez veces más carga... O, de otra manera, para elevar la misma carga, el Radio de Palanca permitirá reducir la cantidad de combustible que hará falta para desplegar la misma *Fuerza hacia arriba*.

## REIVINDICACIONES

- 5 1. Lanzadera espacial con los cohetes en radio de palanca, **caracterizada** por ser un sistema formado por dos o más Ejes Horizontales metálicos (2, 4), que están atravesados por otros Ejes Verticales (3), también metálicos, que forman una estructura. En el centro de los Ejes Horizontales (2, 4) se situará la Nave Espacial (1), y, en los extremos de éstos mismos Ejes (2, 4), -a una distancia tanto mayor como lo permita el Radio de Palanca-, se fijarán los dos o más Cohetes (5, 6), que estarán llenos del combustible. La Nave Espacial (1) podrá fijarse, también, sobre otro Cohete central. Los Cohetes (5, 6) serán 10 los motores principales de esta Lanzadera en radio de palanca, en tanto que utilizarán combustible líquido.
- 15 2. Lanzadera espacial con los cohetes en radio de palanca, -según reivindicación primera-, **caracterizada** por ser una variante para la estructura metálica de Ejes Horizontales y Verticales (2, 3, 4), que podrá formar, -si la observamos en planta-, también un triángulo, o, un cuadrado, -o, cualquier otra figura geométrica-, y, en los vértices de las aristas se pondrán los tres, cuatro, o, más Cohetes (5, 6). La Nave (1) se fijará a dicha estructura en el centro del triángulo, o, en el centro del cuadrado, etc...
- 20 3. Lanzadera espacial con los cohetes en radio de palanca, -según reivindicación primera-, **caracterizada** por el hecho de que, en lugar de poner Motores de Combustible, pondremos Motores Eléctricos. Los Motores Eléctricos tendrán Hélices.

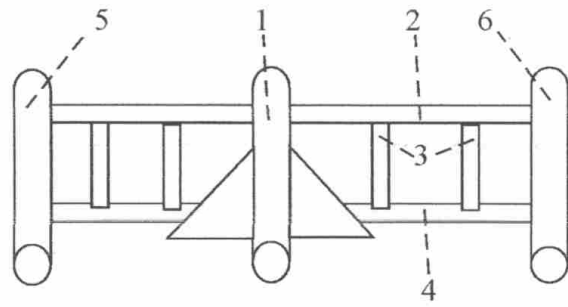


Figura n° 1



OFICINA ESPAÑOLA  
DE PATENTES Y MARCAS

ESPAÑA

②① N.º solicitud: 201600049

②② Fecha de presentación de la solicitud: 11.01.2016

③② Fecha de prioridad:

INFORME SOBRE EL ESTADO DE LA TÉCNICA

⑤① Cl. Int: **B64G1/40** (2006.01)

DOCUMENTOS RELEVANTES

Categoría	⑤⑥ Documentos citados	Reivindicaciones afectadas
X	WO 2013/060693 A2 (DESAULNIERS) 02/05/2013; Página 18, línea 13 - página 22, línea 29; reivindicaciones 1, 5-9; figuras 1 - 65.	1-3
X	WO 2014/021744 A2 (ALEKSANDROV) 06/02/2014; resumen; figuras 1 - 3, 6 - 8.	1-2
Y		3
Y	ES 2427491 A2 (PORRAS) 30/10/2013; reivindicación 1; figuras 1 - 2.	3
X	RU 2137680 C1 (NIKITIN) 20/09/1999; resumen; figuras 2 - 3.	1-2
X	US 4834324 A (CRISWELL) 30/05/1989; figura 7.	1-2

Categoría de los documentos citados

X: de particular relevancia

Y: de particular relevancia combinado con otro/s de la misma categoría

A: refleja el estado de la técnica

O: referido a divulgación no escrita

P: publicado entre la fecha de prioridad y la de presentación de la solicitud

E: documento anterior, pero publicado después de la fecha de presentación de la solicitud

**El presente informe ha sido realizado**

para todas las reivindicaciones

para las reivindicaciones n.º:

Fecha de realización del informe  
30.11.2016

Examinador  
L. J. Dueñas Campo

Página  
1/4

Documentación mínima buscada (sistema de clasificación seguido de los símbolos de clasificación)

B64G

Bases de datos electrónicas consultadas durante la búsqueda (nombre de la base de datos y, si es posible, términos de búsqueda utilizados)

INVENES, EPODOC



Fecha de realización de la opinión escrita: 30.11.2016

**Declaración**

<b>Novedad (art. 6.1 LP 11/1986)</b>	Reivindicaciones 1-3	<b>SÍ</b>
	Reivindicaciones	<b>NO</b>
<b>Actividad inventiva (art. 8.1 LP 11/1986)</b>	Reivindicaciones	<b>SÍ</b>
	Reivindicaciones 1-3	<b>NO</b>

Se considera que la solicitud cumple con el requisito de aplicación industrial. Este requisito fue evaluado durante la fase de examen formal y técnico de la solicitud (artículo 31.2, ley 11/1986).

**Base de la opinión.**

La presente opinión se ha realizado sobre la base de la solicitud de patente tal y como se publica.

**1. Documentos considerados.**

A continuación se relacionan los documentos pertenecientes al estado de la técnica tomados en consideración para la realización de esta opinión.

Documento	Número de publicación o identificación	Fecha de publicación
D01	WO 2013/060693 A2 (DESAULNIERS)	02.05.2013
D02	WO 2014/021744 A2 (ALEKSANDROV)	06.02.2014
D03	ES 2427491 A2 (PORRAS)	30.10.2013
D04	RU 2137680 C1 (NIKITIN)	20.09.1999
D05	US 4834324 A (CRISWELL)	30.05.1989

**2. Declaración motivada según los artículos 29.6 y 29.7 del reglamento de ejecución de la ley 11/1986, de 20 de marzo, de Patentes sobre la novedad y la actividad inventiva; citas y explicaciones en apoyo de esta declaración**

La solicitud presentada contiene una reivindicación principal que define, de forma resumida, una lanzadera espacial constituida por una estructura de ejes horizontales y verticales metálicos con una nave espacial en el centro de la estructura y una disposición de dos o más cohetes en los extremos de la misma.

El documento D01, que forma parte del estado de la técnica, presenta una lanzadera espacial (ver D01: página 1, línea 3 - página 2, línea 7) constituida por una estructura metálica tridimensional (página 25, líneas 12-29; página 27, línea 17 - página 28, línea 3; figuras) con propulsores en los extremos de la misma (página 24, líneas 7-20; reivindicaciones 6-9; figuras). Por todo ello, el documento D01 sería relevante en cuanto a la actividad inventiva de la reivindicación 1. Esto mismo puede argumentarse a partir de los documentos D02, D04 y D05.

La reivindicación dependiente 2 presenta el que dicha estructura forma una figura geométrica en planta, es decir, es tridimensional. Esto aparece en los documentos D01-D02, D04-D05, por lo que también serían relevantes en cuanto a la actividad inventiva de dicha reivindicación 2.

La reivindicación 3 presenta el que los motores son eléctricos. Esto aparece en D01 (ver página 1, línea 14; página 19, línea 1). También se muestra en el documento D03, que sería combinable con el D02 para ser relevante en relación a esta reivindicación 3.