

19



OFICINA ESPAÑOLA DE
PATENTES Y MARCAS

ESPAÑA



11 Número de publicación: **2 623 400**

51 Int. Cl.:

E03F 5/04

(2006.01)

12

TRADUCCIÓN DE PATENTE EUROPEA

T3

96 Fecha de presentación y número de la solicitud europea: **11.05.2007 E 07009548 (4)**

97 Fecha y número de publicación de la concesión europea: **08.03.2017 EP 1854929**

54 Título: **Desagüe**

30 Prioridad:

11.05.2006 NL 1031802

45 Fecha de publicación y mención en BOPI de la traducción de la patente:

11.07.2017

73 Titular/es:

**EASY SANITARY SOLUTIONS B.V. (100.0%)
Nijverheidsstraat 60
7575 BK Oldenzaal, NL**

72 Inventor/es:

KEIZERS, JURGEN HENDRIK PETER JOSEPH

74 Agente/Representante:

DE ELZABURU MÁRQUEZ, Alberto

ES 2 623 400 T3

Aviso: En el plazo de nueve meses a contar desde la fecha de publicación en el Boletín Europeo de Patentes, de la mención de concesión de la patente europea, cualquier persona podrá oponerse ante la Oficina Europea de Patentes a la patente concedida. La oposición deberá formularse por escrito y estar motivada; sólo se considerará como formulada una vez que se haya realizado el pago de la tasa de oposición (art. 99.1 del Convenio sobre Concesión de Patentes Europeas).

DESCRIPCIÓN

Desagüe

La invención está relacionada con un desagüe para descarga de un líquido, en particular agua, según el preámbulo de la reivindicación 1 que se conoce a partir de la patente europea EP-A-1 627 968.

5 Dichos desagües se usan, por ejemplo, para sumideros de cocina, bandejas de ducha y baños y especialmente a partir de la patente europea EP 1627968.

La trampa de aire de un desagüe tiene la finalidad de sellado hermético al aire de la conexión al sistema de aguas residuales, en particular la tubería de salida, mientras un flujo de líquido no obstante puede fluir desde el desagüe a la tubería de salida. Esto impide que olores desagradables del sistema de aguas residuales entren a una zona habitada por medio del desagüe.

Desagües conocidos ocupan espacio considerable bajo, por ejemplo, la bandeja de ducha, este espacio no siempre está disponible. Este espacio está definido particularmente por la trampa de aire. En esta trampa de aire hay una cantidad de agua que proporciona el sellado. En términos de legislación la altura de esta cantidad de agua es importante dado que esta agua debe poder sellar durante un periodo fijo a pesar del hecho de que el agua se evaporará. Por ejemplo en los Países Bajos se aplica una altura mínima de 5 cm.

Dada una altura de este tipo, la altura del desagüe fácilmente será de aproximadamente 7 cm. En casos particulares esto todavía es demasiado, y por lo tanto el objeto de la presente invención es proporcionar un desagüe que se pueda hacer todavía más plano o al menos que tenga una profundidad total más pequeña.

Este objeto se logra con un desagüe según la reivindicación 1.

20 En un desagüe usual con una trampa de aire normal de, por ejemplo, 5 cm, se requiere espacio tanto en el lado superior como en el lado inferior de la trampa de aire para permitir el paso del líquido. Asumiendo que se necesita aproximadamente 1 cm para este propósito, un desagüe convencional llegará entonces fácilmente a una altura de 7 cm. En el desagüe según la invención una parte del canal de rebose está ahora en una posición más alta que la abertura de flujo entrante del desagüe. El espacio en el lado superior por la presente se coloca por encima de la
 25 abertura de flujo entrante, por lo que el desagüe todavía tiene por se una altura de, en este ejemplo, 7 cm, pero en este caso, con el valor en el ejemplo, el desagüe únicamente sobresale 6 cm en el lado inferior. Así por la presente se obtiene un desagüe de profundidad total más pequeña.

En una realización de la invención el canal de rebose comprende una abertura de entrada dispuesta en el depósito y una abertura de salida que desemboca en dirección vertical bajo el lado superior del depósito. La distancia entre la
 30 abertura de entrada y el lado superior del depósito determina la altura de la trampa de aire en la invención.

Según la invención la parte que se encuentra más alta del canal de rebose se dispone en el canto superior, de manera que se eleva por encima de la frontera exterior del canto superior. Con un canto superior de este tipo el desagüe se puede instalar fácilmente en, por ejemplo, una bandeja de ducha, y el canal de rebose además se integra parcialmente en este canto superior.

35 El canto superior preferiblemente comprende una elevación para acomodar la parte que se encuentra más alta del canal.

En incluso otra realización del desagüe según la invención la abertura de entrada se encuentra por debajo del centro del depósito en dirección vertical. La profundidad total del desagüe se mantiene por la presente lo más pequeña posible.

40 La invención comprende además un canalón que comprende un receptáculo alargado de sección transversal sustancialmente en forma de U y un desagüe según la invención dispuesto en el fondo del receptáculo en forma de U, en donde la abertura de flujo entrante se encuentra sustancialmente a ras con el fondo del receptáculo. Un desagüe según la invención es particularmente ventajoso en el caso de un canalón alargado de este tipo. Un canalón alargado de este tipo puede, por ejemplo, colocarse en un suelo embaldosado. El propio canalón ya tiene
 45 una profundidad total determinada y, como el desagüe se dispone bajo el receptáculo en forma de U, la profundidad total, al menos en la posición del desagüe, por la presente se aumenta aún más. Por lo tanto es ventajoso que el desagüe según la invención tenga una profundidad total pequeña.

Según la invención la abertura de flujo entrante es alargada, por ejemplo ovalada. Esto es particularmente ventajoso en el caso de un canalón alargado. La abertura alargada de flujo entrante da como resultado un canto de rebose largo, por lo que se puede descargar una gran cantidad de agua en una altura limitada. Debido a la forma alargada el canal de rebose también se extiende a lo largo de la longitud del desagüe. El canal de rebose por la presente es un canal plano que de manera semejante puede descargar una gran cantidad. El punto más alto en el canal de rebose es además un canto largo, por lo que la altura de rebose puede permanecer limitada. La altura de rebose es el espacio requerido por encima del canto largo para llevar una cantidad determinada de líquido por unidad de
 50

tiempo fija sobre el punto más alto. Debido al canto largo la altura de rebose puede así permanecer limitada, y de ese modo también la altura total del desagüe. Por la presente es incluso posible que la altura del canal de rebose sea únicamente unos pocos milímetros, por lo que el canal de rebose incluso ya no tiene que encontrarse por encima de la abertura de flujo entrante del desagüe.

- 5 En una realización preferida del canalón el receptáculo alargado se cubre con una rejilla. El desagüe según la invención por la presente también se oculta de la vista.

Estas y otras características de la invención se esclarecen aún más con referencia a los dibujos adjuntos.

Las figuras 1 y 2 muestran una vista en perspectiva de una primera realización de un desagüe según la invención.

La figura 3 muestra una sección transversal del desagüe según la figura 1.

- 10 Las figuras 4 y 5 muestran una vista en perspectiva de una realización de un desagüe no según la invención.

La figura 6 muestra una sección transversal del desagüe según la figura 4.

La figura 7 muestra una vista en perspectiva de una realización de un canalón según la invención con un desagüe según las figuras 1-3.

- 15 Las figuras 1-3 muestran una primera realización de un desagüe 1 según la invención. El desagüe 1 tiene un depósito 2 con un canto superior 3. En este canto superior 3 se proporciona una abertura de flujo entrante 4 a lo largo de la cual puede entrar líquido al depósito 2. El canto 3 está provisto de un surco 5 en el que se puede colocar un anillo tórico 6 con el propósito de sellar el desagüe 1 respecto a una tubería de salida 7.

- 20 El desagüe 1 tiene además un canal de rebose 8, cuya abertura de entrada 9 se dispone en el lado inferior del depósito 2 y en donde la abertura de salida 10 está a la misma altura que el canto 11 del depósito 2. En el canto superior 3 se proporciona una elevación 12 de modo que por la presente se acomoda la parte que se encuentra más alta del canal 8. La altura H de la trampa de aire se determina por la distancia entre la abertura de entrada 9 del canal 8 y el canto 11 del depósito.

- 25 La figura 4-6 muestran una realización 20 de un desagüe no según la invención. Este desagüe 20 es de hecho una doble realización del desagüe según las figuras 1-3. Por lo tanto las mismas piezas se designan con los mismos numerales de referencia.

El agua W que se debe descargar fluye por medio del canto superior 3 a la abertura de flujo entrante 4. El agua W entra aquí al depósito 2. Tan pronto como el depósito 2 se llena de agua W, el agua fluirá por medio del canal 8 sobre el canto 11 del depósito y así entrará a la tubería de salida 21.

- 30 La figura 7 muestra un canalón 30 con un receptáculo 31 que tiene una sección transversal en forma de U. En el fondo de este receptáculo 31 se dispone un desagüe 1 según las figuras 1-3. En el receptáculo se dispone además una rejilla 32 que en este caso oculta el desagüe 1 de la vista.

REIVINDICACIONES

- 5 1. Desagüe (1) para descarga de un líquido, en particular agua, a, por ejemplo, una tubería de salida (7), dicho desagüe comprende una abertura de flujo entrante (4), una abertura de flujo saliente (10) para conectar a la tubería de salida (7) y una trampa de aire dispuesta entre la abertura de flujo entrante (4) y la abertura de flujo saliente (10), dicha trampa de aire comprende un depósito (2) abierto en el lado superior para recoger líquido que fluye a lo largo de la abertura de flujo entrante (4) y al menos un canal de rebose (8) que discurre sobre el lado superior saliendo del depósito (2) para descargar líquido desde el depósito a la abertura de flujo saliente (10), en donde el depósito (2) tiene un canto superior (3), y la abertura de flujo entrante (4) se dispone en el canto superior (3) a lo largo de cuya frontera interior fluye líquido a la abertura de flujo entrante (4), en donde el canto superior (3) tiene una frontera exterior para instalar el desagüe (1) en una abertura de una bandeja de ducha o algo semejante y en donde una parte del canal de rebose (8) está en una posición más alta que la abertura de flujo entrante (4) del desagüe (1)
- 10 caracterizado por que
- 15 la abertura de flujo entrante (4) es alargada, por ejemplo ovalada, y en donde la parte que se encuentra más alta del canal de rebose (8) se eleva por encima de la frontera exterior del canto superior (3).
2. Desagüe (1) según la reivindicación 1,
- caracterizado por que
- 20 el canal de rebose (8) comprende una abertura de entrada dispuesta en el depósito y una abertura de salida que desemboca en dirección vertical bajo el lado superior del depósito.
3. Desagüe (1) según la reivindicación 1 o 2, caracterizado por que la parte que se encuentra más alta del canal de rebose (8) se dispone en el canto superior (3).
4. Desagüe (1) según la reivindicación 3, en donde el canto superior (3) comprende una elevación (12) para acomodar la parte que se encuentra más alta del canal (8).
5. Desagüe (1) según cualquiera de las reivindicaciones anteriores 2-4,
- 25 caracterizado por que
- la abertura de entrada se encuentra por debajo del centro del depósito (2) en dirección vertical.
6. Desagüe (1) según la reivindicación 1, en donde el canal de rebose (8) tiene una anchura del orden de la longitud del desagüe.
- 30 7. Canalón (30) que comprende un receptáculo alargado (31) de sección transversal sustancialmente en forma de U y un desagüe (1) según cualquiera de las reivindicaciones anteriores dispuesto en el fondo del receptáculo en forma de U, en donde la abertura de flujo entrante del desagüe se encuentra sustancialmente a ras con el fondo del receptáculo.
8. Canalón (30) según la reivindicación 7, en donde el receptáculo alargado (31) está cubierto con una rejilla (32).

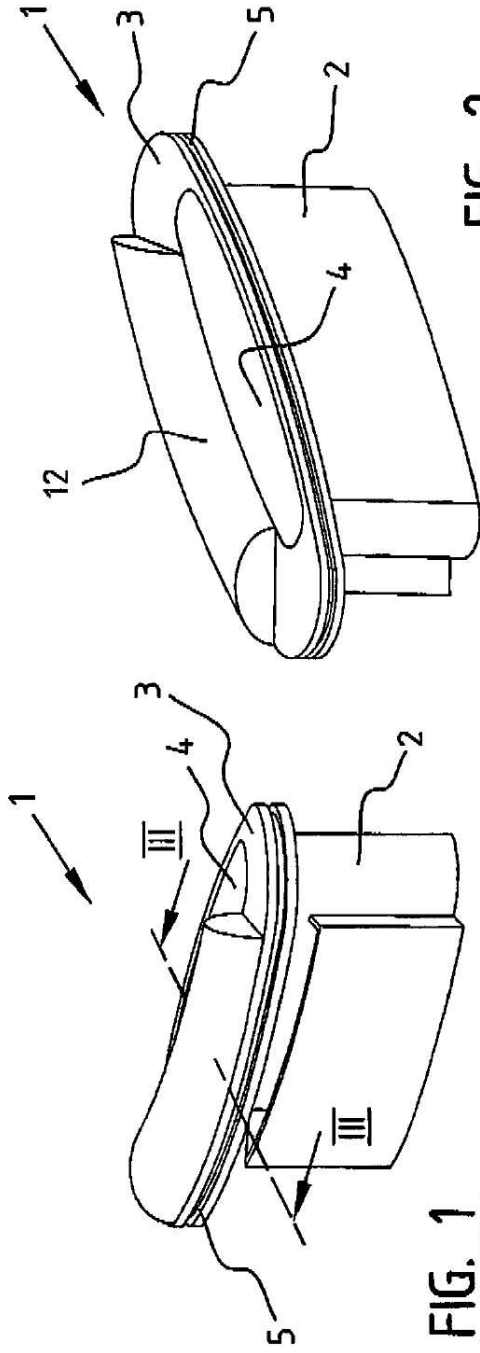


FIG. 2

FIG. 1

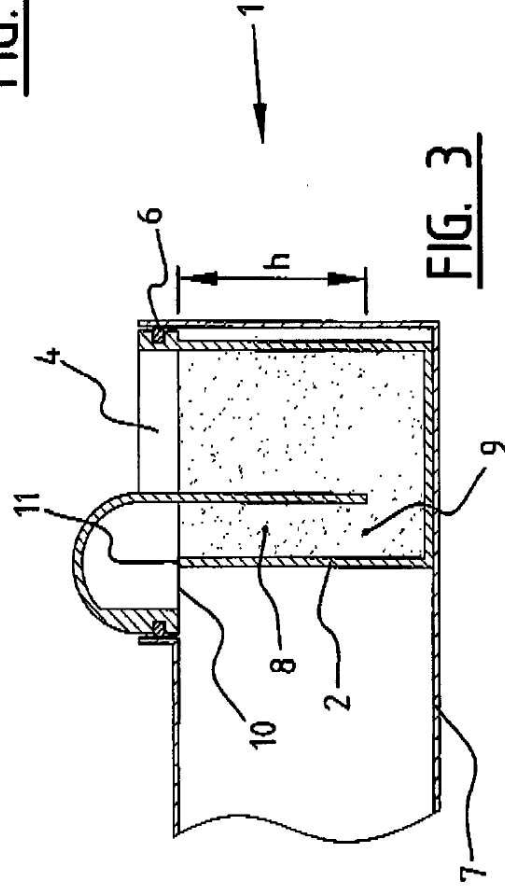


FIG. 3

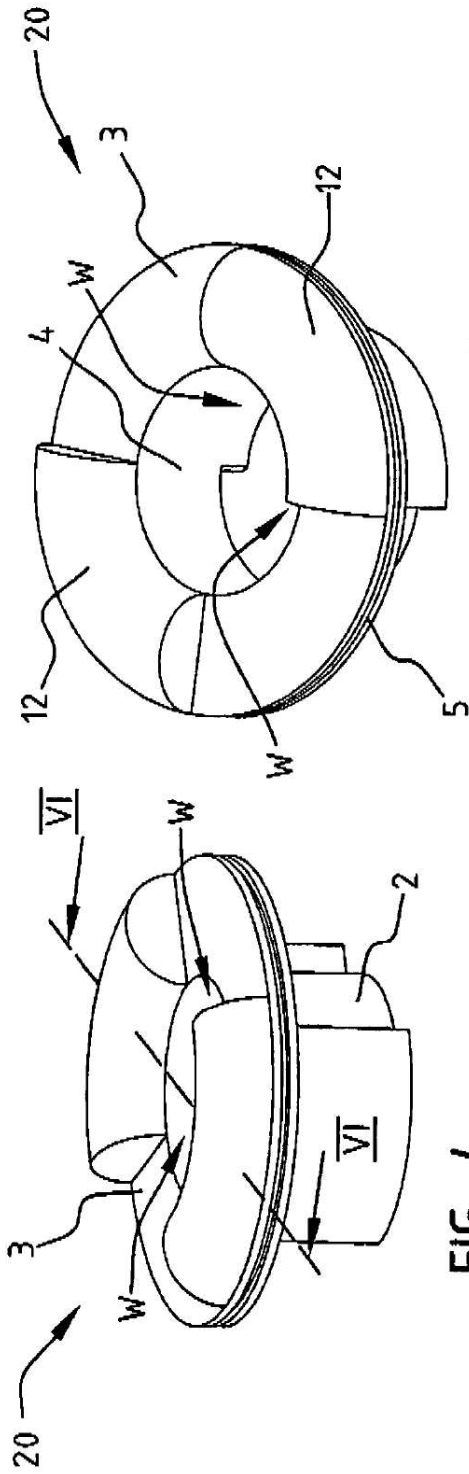


FIG. 4

FIG. 5

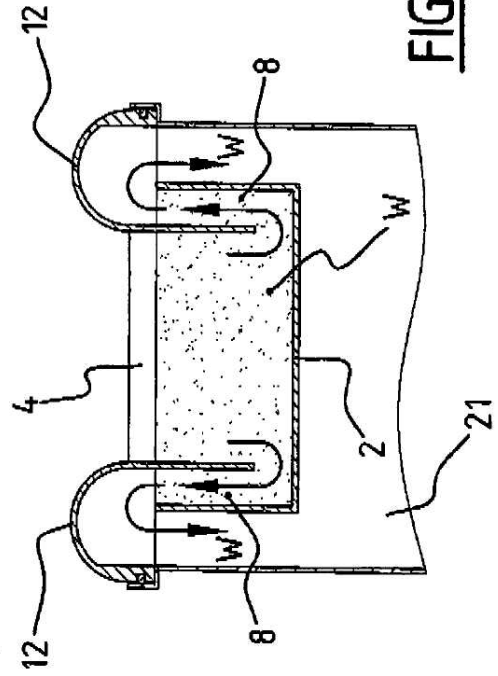


FIG. 6

