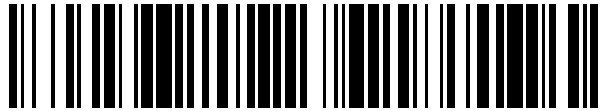


19



OFICINA ESPAÑOLA DE
PATENTES Y MARCAS

ESPAÑA



11 Número de publicación: **2 623 756**

21 Número de solicitud: 201630012

51 Int. Cl.:

E05B 17/18 (2006.01)
E05B 17/14 (2006.01)
E05B 15/06 (2006.01)

12

PATENTE DE INVENCION

B1

22 Fecha de presentación:

11.01.2016

43 Fecha de publicación de la solicitud:

12.07.2017

Fecha de concesión:

10.10.2017

45 Fecha de publicación de la concesión:

18.10.2017

73 Titular/es:

**TALLERES DE ESCORIAZA, S.A. (100.0%)
Bº Ventas 35
20305 IRUN (Gipuzkoa) ES**

72 Inventor/es:

**ALCELAY BEA , Jose y
HERNANDEZ ACOSTA, Ruben**

74 Agente/Representante:

IZQUIERDO BLANCO, María Alicia

54 Título: **Guardapolvos para canales de llave en cilindros de cerradura**

57 Resumen:

Guardapolvos para canales de llave en cilindros de cerradura, de los empleados en cilindros de cerradura que se encuentran en ambientes expuestos al polvo, y que emplean compuertas para sellar e impedir la entrada de dichas partículas por el canal de llave de la cerradura, en el que las compuertas guardapolvos (1) llevan asociadas a cada una de ellas un imán permanente (2), estando dichas compuertas alojadas en una ranura transversal (6) que incorpora el rotor (5), ranura transversal (6) al eje principal (3a) del cilindro de cerradura (3) en la cual están alojadas las compuertas guardapolvos (1) enfrentadas entre sí y con su línea de contacto (1b) centrada en el canal de llave (8).

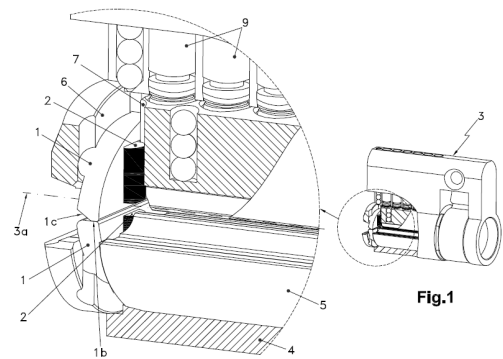


Fig.1

ES 2 623 756 B1

Aviso: Se puede realizar consulta prevista por el art. 37.3.8 LP 11/1986.

DESCRIPCIÓN

**GUARDAPOLVOS PARA CANALES DE LLAVE DE
CILINDROS DE CERRADURA**

CAMPO DE LA INVENCION

Esta invención concierne a un guardapolvos para canales de llave en cilindros de cerradura, de los empleados en cerraduras que se encuentran en ambientes expuestos al polvo, y de los que emplean compuertas para sellar e impedir la entrada de dichas partículas de polvo o de suciedad por el canal de llave del cilindro de cerradura, las cuales son susceptibles de causar el malfuncionamiento de la cerradura.

ESTADO DE LA TÉCNICA ANTERIOR

En la actualidad y como referencia al estado de la técnica, es habitual y conocido el empleo de distintos dispositivos guardapolvos dispuestos en cerraduras empleadas en ambientes con alta creación de partículas de suciedad, como pueden ser talleres de carpintería, talleres de mecanizado, etc., en los cuales se generan grandes cantidades de polvo o virutas de pequeño tamaño susceptibles de introducirse por el canal de llave y depositarse en el interior del cilindro de cerradura, causando el bloqueo de la misma o su malfuncionamiento.

Una solución habitual empleada en el gremio de la cerrajería para el problema planteado, se basa en la colocación de una pequeña placa giratoria situada en el frente del cilindro de cerradura, la cual oculta el canal de llave cuando se coloca sobre él. Esta solución implica que el usuario es el responsable de evitar la entrada de suciedad en el canal de llave, teniendo que colocar manualmente dicha placa en la posición correspondiente que oculta el canal de llave. Es por tanto muy probable que en numerosas ocasiones, debido a olvidos o descuidos de los usuarios, el canal de llave de la cerradura quede expuesto al exterior, permitiendo la entrada de elementos indeseables.

Otro tipo de solución, es el uso de dispositivos que contienen compuertas asociadas a muelles o resortes, las cuales se desplazan en dirección transversal durante la introducción de la llave por el canal de llave. Estas compuertas, están situadas en el

interior del rotor, y llevan asociadas unos muelles elásticos, lo cuales mantienen dichas compuertas en contacto permanente, cerrando el paso a la suciedad que puede introducirse por el canal de llave, y permiten que dichas compuertas se desplacen al toparse con la punta de la llave, pudiendo dicha llave seguir introduciéndose en el cilindro de cerradura para alcanzar los pitones de la misma. El problema del empleo de este tipo de solución radica en la perdida de propiedades elásticas y deformaciones permanentes que sufren los muelles, debidas principalmente a la fatiga acumulada durante su uso y a la acumulación de partículas solidas (polvo, virutas, etc.), causando un malfuncionamiento del dispositivo con el paso del tiempo. Además, una fuerza excesiva en estos muelles para ocasionar el cierre, puede generar que las compuertas rocen la pala de la llave al introducirla en el canal de llave, generando pequeñas virutas metálicas que pueden alojarse en la cerradura, y ocasionando el problema que se pretende evitar con las compuertas.

EXPLICACIÓN DE LA INVENCION Y VENTAJAS

Frente a este estado de cosas la presente invención hace referencia a un guardapolvos para canales de llave en cilindros de cerradura, de los empleados en cerraduras que se encuentran en ambientes expuestos a partículas al polvo, las compuertas guardapolvos llevan asociadas a cada una de ellas un imán permanente, estando dichas compuertas alojadas en una ranura transversal que incorpora el rotor, ranura transversal al eje principal del cilindro de cerradura en la cual están alojadas las compuertas guardapolvos enfrentadas entre sí y con su línea de contacto centrada en el canal de llave.

Gracias a esta configuración, el guardapolvos para canales de llave emplea el magnetismo de los imanes permanentes que se asocian a las respectivas compuertas guardapolvos para mantener cerrado el paso de suciedad por el canal de llave. La atracción de los imanes mantiene las compuertas guardapolvos en posición de cerrado, situando la línea de contacto entre ambas compuertas centrada en el canal de llave, de manera que ante la introducción

de la llave correspondiente, al toparse la punta de dicha llave con las compuertas guardapolvos, estas se desplazan transversalmente al eje principal de la cerradura, permitiendo introducir la llave en el rotor del cilindro de cerradura. Al retirar la llave, la atracción de los imanes genera que las compuertas vuelvan a la posición de cerrado del canal de llave, evitando la posible entrada de suciedad en dicho canal.

Otra característica de la invención es que está previsto que la configuración periférica del imán permanente sea compatible con la inserción de parte de su volumen en una cavidad provista en la compuerta guardapolvos, estando alojado el volumen restante de imán permanente en un canal de guiado provisto en la ranura transversal.

Gracias a esta configuración, se vincula el imán permanente con la compuerta guardapolvos y se limita las direcciones de desplazamiento que pueden tener dichas compuertas, ya que el canal de guiado que incorpora el rotor, aloja el volumen restante de imán permanente que no se encuentra en la cavidad dispuesta en la compuerta guardapolvos, de manera que dicho imán permanente solo pueda desplazarse por dicho canal, y obligando de igual manera a la compuerta guardapolvos a desplazarse únicamente en la dirección transversal al eje principal del cilindro de cerradura, en el interior de la ranura transversal.

Otra característica de la invención es que las compuertas guardapolvos presentan en su frente exterior un bisel de separación compatible con la punta de la llave que facilita la apertura de dichas compuertas guardapolvos durante la maniobra de introducción de dicha llave por el canal de llave del cilindro de cerradura.

Gracias a esta configuración, durante la maniobra de introducción de la llave en el cilindro de cerradura, se facilita el movimiento de apertura de las compuertas guardapolvos en dirección transversal al eje principal del cilindro de cerradura, ya que la punta de llave es compatible con este bisel de separación,

proporcionando una componente de fuerza vertical que genera este desplazamiento.

DIBUJOS Y REFERENCIAS

Para comprender mejor la naturaleza del invento, en los dibujos adjuntos se representa una forma de realización industrial que tiene carácter de ejemplo meramente ilustrativo y no limitativo.

La figura 1 muestra una vista isométrica con un corte parcial del cilindro de cerradura (3), con un detalle ampliado de dicho corte parcial en el que se aprecia la disposición de las compuertas guardapolvos (1) y de los imanes permanentes (2), y su vinculación con el rotor (5).

La figura 2 muestra una vista isométrica del rotor (5) con la llave (10) en el instante inicial de contacto con las compuertas guardapolvos (1), en la que se observa la configuración de la ranura transversal (6) y del canal de guiado (7) de los imanes permanentes (2).

Las figuras 3a y 3b muestra sendas vistas isométricas de las compuertas guardapolvos (1), pudiendo apreciar en la figura 3b la cavidad (1a) para el alojamiento parcial del imán permanente (2) asociado a dichas compuertas guardapolvos (1).

Las figuras 4a, 4b y 4c muestran tres vistas isométricas secuenciales a la introducción de la llave (10) en el canal de llave (8), pudiendo observar el movimiento realizado por las compuertas guardapolvos (1) desde su posición de cerrado mostrada en la figura 4a, hasta la posición que permite el paso completo de la llave (10) en la figura 4c, incluyendo la figura 4b como una etapa intermedia a la introducción de la llave (10).

- 1.- Compuertas guardapolvos.
- 1a.- Cavidad.
- 1b.- Línea de contacto
- 1c.- Bisel de separación.
- 2.- Imán permanente.
- 3.- Cilindro de cerradura.
- 3a.- Eje principal
- 4.- Estator.

- 5.- Rotor.
- 6.- Ranura transversal
- 7.- Canal de guiado de imán permanente (2)
- 8.- Canal de llave
- 5 9.- Pitones de clave
- 10.- Llave

EXPOSICION DE UNA REALIZACIÓN PREFERENTE

Con relación a los dibujos y referencias arriba enumerados, se ilustra en los planos adjuntos un modo de ejecución preferente del objeto de la invención, referido a un guardapolvos para canales de llave en cilindros de cerradura, en el que las compuertas guardapolvos (1) llevan asociadas a cada una de ellas un imán permanente (2), estando dichas compuertas alojadas en una ranura transversal (6) que incorpora el rotor (5), ranura transversal (6) al eje principal (3a) del cilindro de cerradura (3) en la cual están alojadas las compuertas guardapolvos (1) enfrentadas entre sí y con su línea de contacto (1b) centrada en el canal de llave (8).

En la figura 1 se puede apreciar un modo de ejecución preferente del cilindro de cerradura (3) que incorpora las compuertas guardapolvos (1) asociadas a imanes permanentes (2), en el cual la ranura transversal (6) está situada cercana al frente del rotor (5), protegiendo así prácticamente en su totalidad el canal de llave (8) de la entrada de suciedad. Dichas compuertas guardapolvos (1), llevan incorporadas unas cavidades (1a) por su parte posterior como se observa en la figura 3b, en las cuales se alojan los imanes permanentes (2).

El funcionamiento de la invención se basa en la fuerza de atracción de los imanes permanentes (2). Como se aprecia en las figuras 1 y 2, las compuertas guardapolvos (1) están alojadas en la ranura transversal (6), y por su parte posterior, alojados en la cavidad (1), incorporan parcialmente estos imanes permanentes (2). El volumen restante de dichos imanes permanentes (2) queda comprendido en el interior del canal de guiado (7) tallado en la ranura transversal (6) del rotor (5), de manera que dicho canal de guiado (7) limita el movimiento del imán permanente (2), y en

consecuencia, el de las compuertas guardapolvos (2). La fuerza de atracción de los imanes permanentes (2) sitúa las compuertas guardapolvos (1) adyacentes, con su línea de contacto (1b) centrada en el canal de llave (8). Por tanto, el dispositivo se mantiene en reposo en el cilindro de cerradura (3) en la posición descrita, con las compuertas guardapolvos (1) evitando la entrada de suciedad, hasta que sea intervenido mediante la llave (10).

En las figuras 4a, 4b y 4c, se observa el movimiento que realizan las compuertas guardapolvos (1) al introducir una llave (10) en el cilindro de cerradura (3). Una vez la punta de la llave (10) se topa con el bisel de separación (1c) situado en el frente exterior de las compuertas guardapolvos (1), la fuerza ejercida en la introducción hace que dichas compuertas guardapolvos (1) se separen por su línea de contacto (1b), desplazándose en la dirección transversal al eje principal (3a). Si se continua la introducción de la llave (10), las compuertas guardapolvos (1) alcanzan el desplazamiento límite en la ranura transversal (6), permitiendo la entrada completa de la pala de la llave (10), permitiendo que alcance los pitones de clave (9). Al retirar la llave (10) del canal de llave (8), la atracción de los imanes permanentes (2) causa que se vuelvan a desplazar las compuertas guardapolvos (1) para situarse en la posición inicial, previa a la introducción de la llave (10), de forma que el canal de llave (8) quede permanentemente cerrado, evitando la entrada de suciedad en el cilindro de cerradura (3).

Cabe señalar que esta invención es aplicable tanto a cilindros de cerradura (3) que emplean llaves (10) de pala plana como de codificación de canto.

No alteran la esencialidad de esta invención variaciones en materiales, forma, tamaño y disposición de los elementos componentes, descritos de manera no limitativa, bastando ésta para proceder a su reproducción por un experto.

REIVINDICACIONES

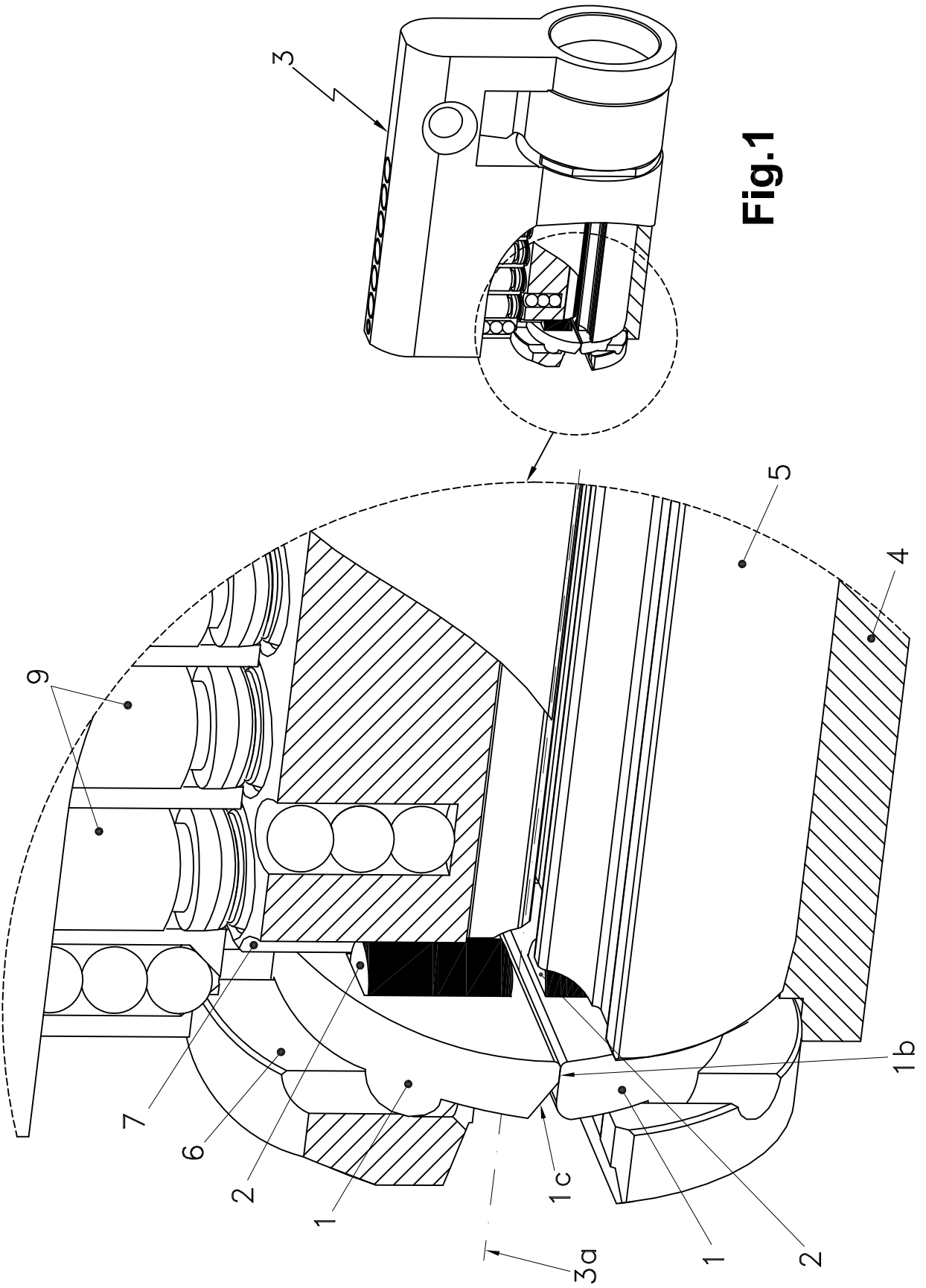
1^a.- Guardapolvos para canales de llave en cilindros de
cerradura, de los empleados en cilindros de cerraduras que se
encuentran en ambientes expuestos al polvo, y que emplean
5 compuertas para sellar e impedir la entrada de dichas partículas
por el canal de llave de la cerradura, **caracterizado porque** las
compuertas guardapolvos (1) llevan asociadas a cada una de ellas
un imán permanente (2), estando dichas compuertas alojadas en
una ranura transversal (6) que incorpora el rotor (5), ranura
10 transversal (6) al eje principal (3a) del cilindro de cerradura (3) en
la cual están alojadas las compuertas guardapolvos (1)
enfrentadas entre sí y con su línea de contacto (1b) centrada en el
canal de llave (8).

2^a.- Guardapolvos para canales de llave en cilindros de
15 cerradura, de acuerdo con la reivindicación anterior, **caracterizado
porque** está previsto que la configuración periférica del imán
permanente (2) sea compatible con la inserción de parte de su
volumen en una cavidad (1a) provista en la compuerta
guardapolvos (1), estando alojado el volumen restante de imán
20 permanente (2) en un canal de guiado (7) provisto en la ranura
transversal (6).

3^a.- Guardapolvos para canales de llave en cilindros de
cerradura, de acuerdo con la reivindicaciones anteriores,
caracterizado porque las compuertas guardapolvos (1) presentan
25 en su frente exterior un bisel de separación (1c) compatible con la
punta de la llave (10) que facilita la apertura de dichas compuertas
guardapolvos (1) durante la maniobra de introducción de dicha
llave (10) por el canal de llave (8) del cilindro de cerradura (3).

30

35



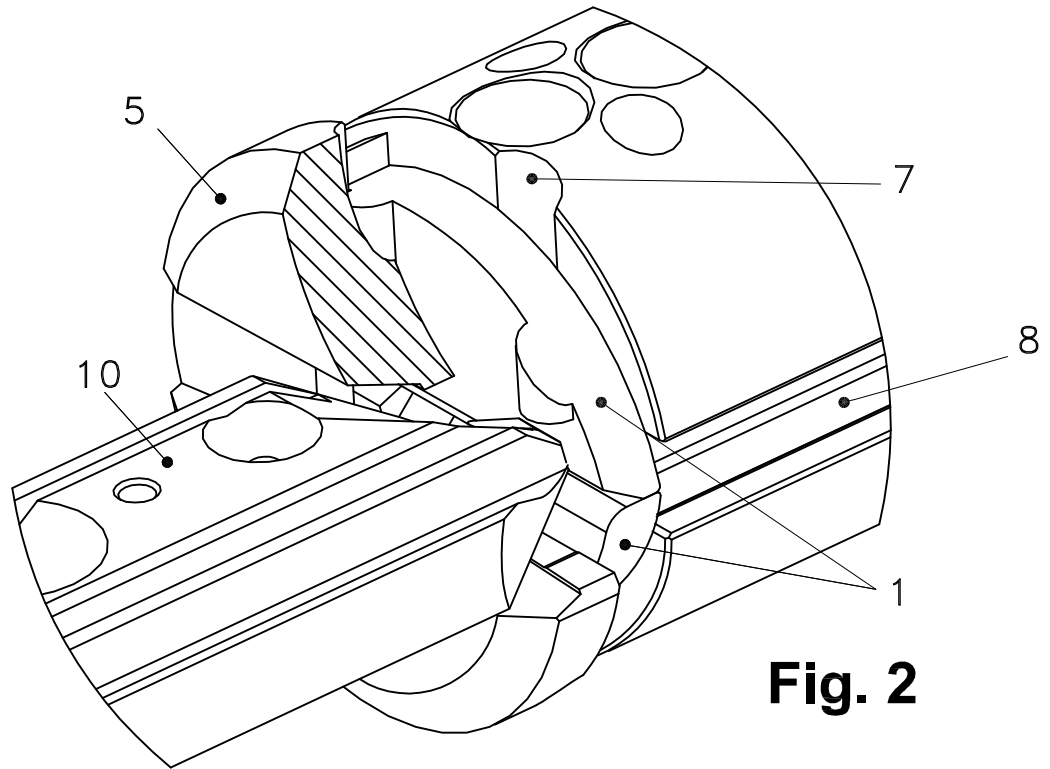


Fig. 2

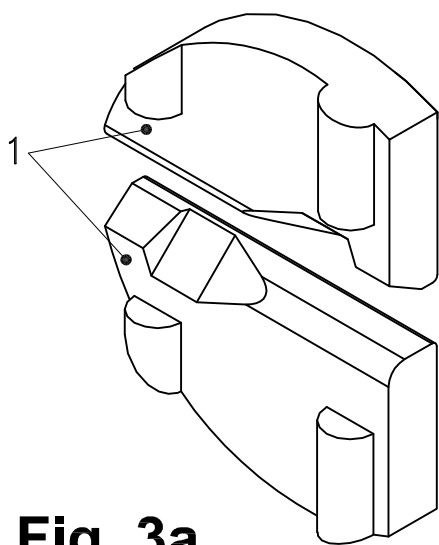


Fig. 3a

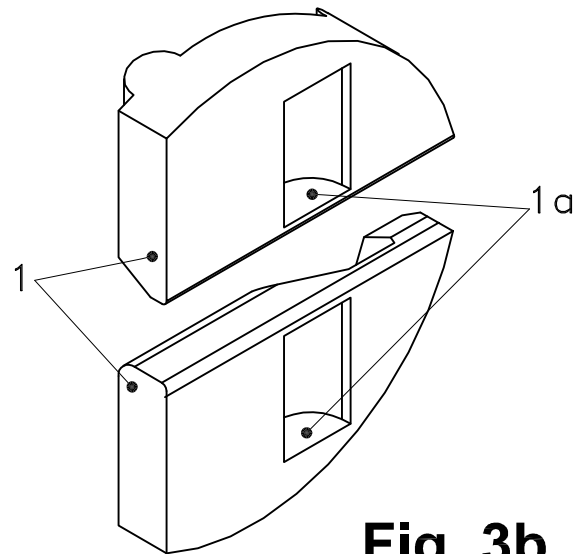


Fig. 3b

Fig. 4a

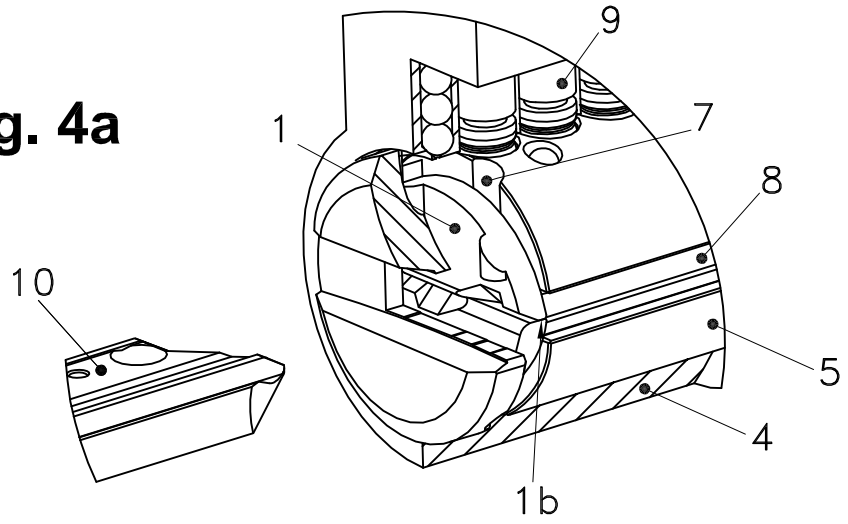


Fig. 4b

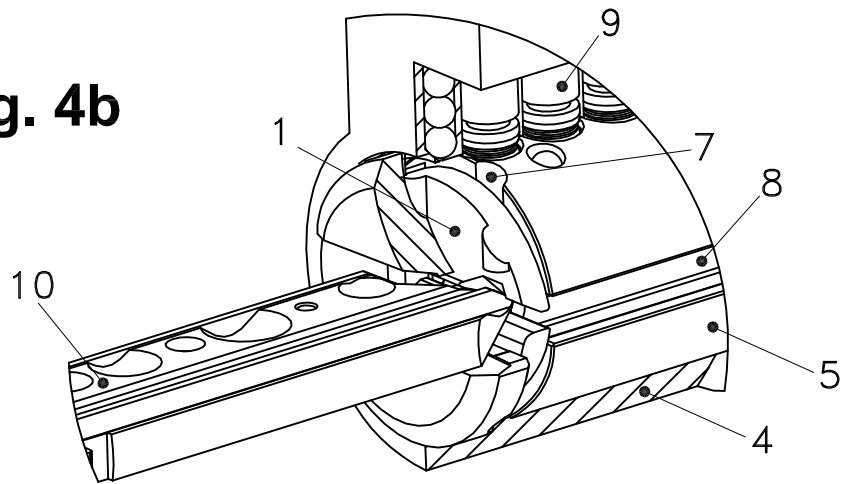
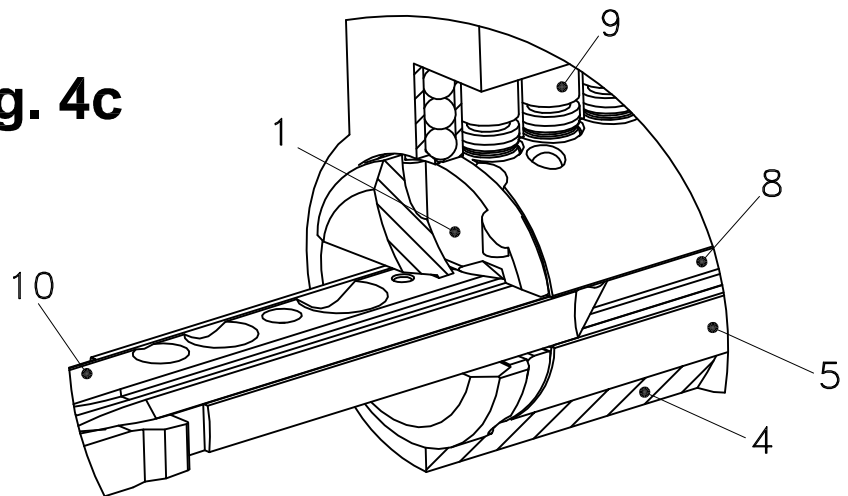


Fig. 4c





- ②① N.º solicitud: 201630012
 ②② Fecha de presentación de la solicitud: 11.01.2016
 ③② Fecha de prioridad:

INFORME SOBRE EL ESTADO DE LA TECNICA

⑤① Int. Cl.: Ver Hoja Adicional

DOCUMENTOS RELEVANTES

Categoría	⑤⑥ Documentos citados	Reivindicaciones afectadas
Y	US 2874563 A (SCHLAGE ERNEST L) 24/02/1959, Columna 1, línea 68 - columna 2, línea 70; figuras.	1,3
A		2
Y	DE 4126681 A1 (EVVA WERKE) 05/03/1992, Resumen; figuras.	1,3
A	US 1560868 A (SHINN LYLE B) 10/11/1925, Página 1, línea 33 - página 2, línea 4; figuras.	1,3
A	DE 202015102817U U1 (ASSA ABLOY SICHERHEITSTECHNIK) 17/06/2015, Todo el documento.	1
A	US 2906112 A (VAHLSTROM CARL A) 29/09/1959, Columna 2, línea 11 - columna 3, línea 44; figuras.	1
A	EP 0631029 A2 (TOKAI RIKI CO LTD) 28/12/1994, Todo el documento.	1

Categoría de los documentos citados

X: de particular relevancia
 Y: de particular relevancia combinado con otro/s de la misma categoría
 A: refleja el estado de la técnica

O: referido a divulgación no escrita
 P: publicado entre la fecha de prioridad y la de presentación de la solicitud
 E: documento anterior, pero publicado después de la fecha de presentación de la solicitud

El presente informe ha sido realizado

para todas las reivindicaciones

para las reivindicaciones nº:

Fecha de realización del informe
14.10.2016

Examinador
M. J. Cuenca González

Página
1/4

CLASIFICACIÓN OBJETO DE LA SOLICITUD

E05B17/18 (2006.01)

E05B17/14 (2006.01)

E05B15/06 (2006.01)

Documentación mínima buscada (sistema de clasificación seguido de los símbolos de clasificación)

E05B

Bases de datos electrónicas consultadas durante la búsqueda (nombre de la base de datos y, si es posible, términos de búsqueda utilizados)

INVENES, EPODOC

Fecha de Realización de la Opinión Escrita: 14.10.2016

Declaración

Novedad (Art. 6.1 LP 11/1986)	Reivindicaciones 1-3	SI
	Reivindicaciones	NO
Actividad inventiva (Art. 8.1 LP11/1986)	Reivindicaciones 2	SI
	Reivindicaciones 1,3	NO

Se considera que la solicitud cumple con el requisito de aplicación industrial. Este requisito fue evaluado durante la fase de examen formal y técnico de la solicitud (Artículo 31.2 Ley 11/1986).

Base de la Opinión.-

La presente opinión se ha realizado sobre la base de la solicitud de patente tal y como se publica.

1. Documentos considerados.-

A continuación se relacionan los documentos pertenecientes al estado de la técnica tomados en consideración para la realización de esta opinión.

Documento	Número Publicación o Identificación	Fecha Publicación
D01	US 2874563 A (SCHLAGE ERNEST L)	24.02.1959
D02	DE 4126681 A1 (EVVA WERKE)	05.03.1992
D03	US 1560868 A (SHINN LYLE B)	10.11.1925
D04	DE 202015102817U U1 (ASSA ABLOY SICHERHEITSTECHNIK)	17.06.2015
D05	US 2906112 A (VAHLSTROM CARL A)	29.09.1959
D06	EP 0631029 A2 (TOKAI RIKKA CO LTD)	28.12.1994

2. Declaración motivada según los artículos 29.6 y 29.7 del Reglamento de ejecución de la Ley 11/1986, de 20 de marzo, de Patentes sobre la novedad y la actividad inventiva; citas y explicaciones en apoyo de esta declaración

La presente invención se refiere a un guardapolvos para canales de llave en cilindros de cerradura.

El documento D01 es el más representativo del estado de la técnica anterior, en relación a la reivindicación 1 de la solicitud, dicho documento se refiere a (las referencias entre paréntesis corresponden al documento D01): "Guardapolvos para canales de llave en cilindros de cerradura, de los empleados en cilindros de cerraduras que se encuentran en ambientes expuestos al polvo y que se emplean compuertas para sellar e impedir la entrada de dichas partículas por el canal de llave de la cerradura, caracterizado por que las compuertas guardapolvos (20,21) llevan asociadas a cada una de ellas un imán permanente, estando dichas compuertas (20,21) alojadas en una ranura transversal (11) que incorpora el rotor, ranura transversal al eje principal del cilindro de cerradura en la cual están alojadas las compuertas guardapolvos (20,21) enfrentadas entre si y con su línea de contacto (22,23) centrada en el canal de la llave (18)".

En el caso del documento D01 no existen imanes permanentes asociados a las compuertas sino un muelle (27) en forma de C que hace la misma función.

El documento D02 que consiste igualmente en un guardapolvos para canales de llave en cilindros de cerradura, sí incluye imanes permanentes (6,7) que permiten por una parte la introducción de la llave en el canal y la protección de dicho canal al extraer la llave, al atraerse dichos imanes y quedar el canal cubierto.

En vista de lo anterior, se considera obvio para un experto en la materia, la combinación de ambos documentos D01 y D02 para la consecución de las características técnicas de la reivindicación 1 de la solicitud. Por lo tanto, dicha reivindicación 1 goza de novedad pero carece de actividad inventiva, Art. 6,8 Ley 11/1986 de Patentes.

La segunda reivindicación se refiere a que está previsto que la configuración periférica del imán permanente sea compatible con la inserción de parte de su volumen en una cavidad provista en la compuerta guardapolvos, estando alojado el volumen restante de imán permanente en un canal de guiado provisto en la ranura transversal.

En las compuertas guardapolvos del documento D01 no hay inserto ningún imán y la cavidad (26) provista en las compuertas guardapolvos (20,21) están configuradas para insertar el muelle en forma de C. Por otro lado, en el documento D02 sólo se indica que los imanes (6,7) son cilíndricos, que están insertos en el hueco (9) y que su desplazamiento lateral está limitado por las paredes (10,11). Por lo tanto, se considera que las características técnicas de la reivindicación 2 no están anticipadas, ni por los documentos D01 y D02 de forma separada ni la combinación de ambos documentos resultaría obvia para un experto en la materia. Se concluye que la reivindicación 2 goza de novedad y de actividad inventiva, Art. 6,8 Ley 11/1986 de Patentes.

Finalmente, la reivindicación 3, según el documento D01, se refiere a que las compuertas guardapolvos (20,21) presentan en su frente exterior un bisel de separación (30,31) compatible con la punta de la llave (18) que facilita la apertura de dichas compuertas guardapolvos (20,21) durante la maniobra de introducción de dicha llave (18) por el canal de llave del cilindro de cerradura.

En vista de lo anterior, se puede afirmar que la reivindicación 3 está anticipada por el documento D01, pero al ser dependiente dicha reivindicación 3 de la reivindicación 1, se considera que la reivindicación 3 al igual que la 1 goza de novedad pero carece de actividad inventiva por la combinación de los documentos D01 y D02 del estado de la técnica anterior, Art. 6,8 Ley 11/1986 de Patentes.