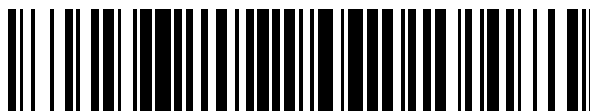


19



OFICINA ESPAÑOLA DE  
PATENTES Y MARCAS

ESPAÑA



11 Número de publicación: **2 623 819**

51 Int. Cl.:

**H04L 29/06** (2006.01)  
**H04L 29/08** (2006.01)  
**H04W 28/06** (2009.01)  
**H04W 28/16** (2009.01)  
**H04W 76/04** (2009.01)  
**H04W 80/00** (2009.01)  
**H04W 80/02** (2009.01)  
**H04W 80/04** (2009.01)  
**H04W 88/18** (2009.01)

12

TRADUCCIÓN DE PATENTE EUROPEA

T3

96 Fecha de presentación y número de la solicitud europea: **19.09.2000 E 14200143 (7)**

97 Fecha y número de publicación de la concesión europea: **25.01.2017 EP 2890082**

54 Título: **Procedimiento para hacer funcionar una red de radiotelefonía móvil**

30 Prioridad:

**21.10.1999 DE 19950653**

45 Fecha de publicación y mención en BOPI de la traducción de la patente:

**12.07.2017**

73 Titular/es:

**IPCOM GMBH & CO. KG (100.0%)  
Zugspitzstrasse 15  
82049 Pullach, DE**

72 Inventor/es:

**HANS, MARTIN y  
BECKMANN, MARK**

74 Agente/Representante:

**CARVAJAL Y URQUIJO, Isabel**

ES 2 623 819 T3

Aviso: En el plazo de nueve meses a contar desde la fecha de publicación en el Boletín Europeo de Patentes, de la mención de concesión de la patente europea, cualquier persona podrá oponerse ante la Oficina Europea de Patentes a la patente concedida. La oposición deberá formularse por escrito y estar motivada; sólo se considerará como formulada una vez que se haya realizado el pago de la tasa de oposición (art. 99.1 del Convenio sobre Concesión de Patentes Europeas).

## DESCRIPCIÓN

Procedimiento para hacer funcionar una red de radiotelefonía móvil

La invención se basa en un procedimiento para hacer funcionar una red de radiotelefonía móvil según el género de la reivindicación principal.

5 Por la solicitud de patente alemana todavía no publicada con el número de documento 1 99 44 334.3 ya se conoce un procedimiento para hacer funcionar una red de radiotelefonía móvil, en la que reúnen datos mediante una primera capa de protocolo de convergencia antes de su transmisión a una segunda capa de protocolo de convergencia, en especial en el mismo plano de protocolo de convergencia, para formar al menos una primera unidad, en especial una unidad de paquetes de datos, enviándose los datos desde un usuario en una capa de red a la primera capa de protocolo de convergencia.

10 Por la solicitud DE 198 47 679 A1 se conoce un procedimiento en donde se establece una unidad SNDCP y, utilizando un punto de acceso al servicio, cuya identificación del punto de acceso al servicio SAPI es usada, se emplea para identificar la interfaz LLCS del lado de la red y del lado de los participantes.

15 Por la solicitud WO 97/48212 A1, al establecer algoritmos de compresión en el lado de la red y en el lado de los participantes, es conocido el hecho de negociar "capabilities" (capacidades) comunes.

En la solicitud WO 96/21984 A1 se describe un sistema en donde los paquetes de datos pueden ser comprimidos y, en base a esa compresión, puede mejorarse de forma significativa la capacidad de transmisión.

20 En la solicitud WO 99/27691 se describe un sistema que se ocupa de la cuestión relativa a cómo puede compensarse el retraso temporal entre un lado que maneja rápido o más rápido la negociación y el establecimiento de una unidad de compresión, y el lado opuesto que maneja la negociación y el establecimiento de una unidad de compresión con lentitud o con mayor lentitud.

Ventajas de la invención

25 El procedimiento conforme a la invención con las características de las reivindicaciones 1 y 3, como también las estaciones radiotelefónicas de acuerdo con la invención con las características de las reivindicaciones 2 y 4, ofrecen frente a esto la ventaja de que se configura al menos un trámite de protocolo de la primera capa de protocolo de convergencia, en dependencia de una solicitud de configuración recibida por la segunda estación radiotelefónica, para formar con los datos recibidos al menos por un usuario al menos una primera unidad de datos y, mediante una portadora, transmitirla a una capa de control de enlace. De este modo pueden generarse en la primera estación radiotelefónica trámites de protocolo, cuyos ajustes y cuyo funcionamiento coinciden con los ajustes y el funcionamiento de trámites de protocolo correspondientes de la segunda estación radiotelefónica, de tal modo que se garantiza un funcionamiento impecable de los trámites de protocolo durante la transmisión de las unidades de datos entre ambas estaciones radiotelefónicas.

35 Es especialmente ventajoso que con la solicitud de configuración se prefije al menos una selección, respaldada por la segunda estación radiotelefónica, en ajustes alternativos para el trámite de protocolo. De este modo, la primera estación radiotelefónica, en dependencia de sus propias capacidades o de su propio volumen de rendimiento y/o en dependencia de una prefijación de usuario, a partir de los ajustes alternativos, puede seleccionar el ajuste favorable para el primer aparato radiotelefónico.

40 También es ventajoso que desde la primera estación radiotelefónica se transmita una señal de confirmación a la segunda estación radiotelefónica, por medio de que se comunica a la segunda estación radiotelefónica el ajuste seleccionado y realizado por la primera estación radiotelefónica. De este modo la segunda estación radiotelefónica puede configurar al menos uno de sus trámites de protocolo, en dependencia del ajuste realizado para la primera estación radiotelefónica, para garantizar un funcionamiento impecable de los trámites de protocolo durante la transmisión de las unidades de datos entre las dos estaciones radiotelefónicas.

45 También es ventajoso que para la configuración se determine una identidad de trámite de protocolo, mediante la cual pueda referenciarse el trámite de protocolo. De este modo puede accederse al trámite de protocolo para posteriores configuraciones o reconfiguraciones, así como para una desinstalación del trámite de protocolo, de forma rápida y directa.

50 Otra ventaja consiste en que la identidad de trámite de protocolo se determine de tal modo, que se corresponda con la identidad de su portadora subordinada. De este modo puede ahorrarse la transmisión de un elemento de información adicional para identificar el trámite de protocolo y, de este modo, la anchura de banda de transmisión.

5 Es especialmente ventajoso que desde la primera estación radiotelefónica a la segunda estación radiotelefónica, antes de obtener la solicitud de configuración, se transmita una comunicación que indique qué ajustes de al menos un trámite de protocolo son respaldados por la primera estación radiotelefónica. De este modo puede asegurarse con seguridad que la segunda estación radiotelefónica prefija de forma fija o seleccionable para la primera estación radiotelefónica, por medio de la solicitud de configuración, sólo aquellos ajustes para la configuración de al menos un trámite de protocolo, los cuales también pueden materializarse en la primera estación radiotelefónica.

10 Otra ventaja consiste en que la comunicación se transmite, junto con un mensaje sobre las capacidades y el volumen de rendimiento de la primera estación radiotelefónica, a la segunda estación radiotelefónica. De este modo puede ahorrarse un elemento de información adicional para la transmisión de la comunicación y, de este modo, anchura de banda de transmisión.

Otra ventaja consiste también en que la solicitud de configuración, en el caso en el que se instale, reconfigure o desinstale una portadora mediante un mensaje de configuración de portadora, se añade al mensaje de configuración de portadora. De este modo puede ahorrarse un elemento de información adicional para la transmisión de la solicitud de configuración y, de este modo, anchura de banda de transmisión.

15 Es además ventajoso que la señal de confirmación se añada a un mensaje, con el que la primera estación radiotelefónica confirme la instalación o la reconfiguración de la portadora. De este modo puede ahorrarse un elemento de información adicional para la transmisión de la señal de confirmación y, de este modo, anchura de banda de transmisión.

#### Dibujo

20 En el dibujo se ha representado un ejemplo de ejecución, que se explica con más detalle en la siguiente descripción. Aquí muestran la figura 1 una red de radiotelefonía móvil con dos estaciones de radiotelefonía, la figura 2 una secuencia de capas de protocolo para las dos estaciones de radiotelefonía, la figura 3 un detalle de la secuencia de capas de protocolo de una primera de las dos estaciones de radiotelefonía, la figura 4 un primer desarrollo en el tiempo de un intercambio de señalización entre las dos estaciones de radiotelefonía, la figura 5 un segundo desarrollo en el tiempo de un intercambio de señalización entre las dos estaciones de radiotelefonía, la figura 6 un elemento de información para comunicar las capacidades o el volumen de rendimiento de la primera estación radiotelefónica, la figura 7 un mensaje de configuración de portadora y la figura 8 un mensaje de confirmación.

#### Descripción del ejemplo de ejecución

30 En la figura 1 se ha caracterizado con 30 una red de radiotelefonía móvil, en la que están dispuestas una primera estación radiotelefónica 15 y una segunda estación radiotelefónica 16. La segunda estación radiotelefónica 16 está conectada con ello a una unidad de red 80 que ofrece servicios para los abonados a la red de radiotelefonía móvil 30 y hace funcionar la red de radiotelefonía móvil 30. En el caso de la primera estación radiotelefónica 15 se trata en este ejemplo de un abonado de la red de radiotelefonía móvil 30, por ejemplo en forma de un aparato emisor de telecomunicación móvil o de una estación móvil, en especial en forma de un teléfono móvil. A continuación la primera estación radiotelefónica 15 estará configurada como estación móvil. En el caso de la segunda estación radiotelefónica 16 se trata en este ejemplo de una estación base de la red de radiotelefonía móvil 30. Para la invención no es relevante, sin embargo, si en el caso de la primera estación radiotelefónica 15 o en el caso de la segunda estación radiotelefónica 16 se trata de un abonado o de una estación base de la red de radiotelefonía móvil. La red de radiotelefonía móvil 30 comprende con ello normalmente otras estaciones base y abonados, que sin embargo no se han representado en la figura 1.

La red de radiotelefonía móvil 30 puede hacerse funcionar por ejemplo conforme a un estándar GSM (Global System for Mobile Communications) o conforme a un estándar UMTS (Universal Mobile Telecommunications System), etc.

45 La invención se refiere a un protocolo de convergencia de paquetes de datos para redes de radiotelefonía móvil. Esta invención propone en especial funcionalidades dentro de una capa de protocolo de convergencia 1,2 conforme a la figura 2, que puede aplicarse por ejemplo en un sistema de radiotelefonía móvil según el estándar UMTS (Universal Mobile Telecommunications System) o también en un sistema de radiotelefonía móvil según el estándar GSM. A continuación se supondrá a modo de ejemplo que la red de radiotelefonía móvil 30 se hace funcionar conforme al estándar UMTS.

50 El protocolo de convergencia utilizado conforme al estándar UMTS se denomina con ello como PDCP (Packet Data Convergence Protocol).

Las funcionalidades del sistema de radiotelefonía móvil UMTS se dividen en capas, como en el caso del sistema de radiotelefonía móvil GSM conforme a la figura 2, y dentro de las capas se especifican diferentes protocolos, que ponen a disposición de las capas superiores en cada caso servicios y que usan los servicios ofrecidos por capas

situadas por debajo. Cada protocolo existe con ello dentro del sistema de radiotelefonía móvil al menos dos veces, precisamente en al menos dos unidades, estando situadas las unidades en cada caso en la misma capa. Una primera de las dos unidades está representada con ello por la estación móvil 15. Una segunda de las dos unidades está representada por la unidad 16. La jerarquía de capas descrita se divide con ello en un plano de usuario y un plano de control. El plano de usuario se denomina también user-plane y el plano de control se denomina también control-plane. Los protocolos en los que se transportan datos de usuario están subordinados con ello al plano de usuario. Los protocolos en los que se transportan datos de usuario y se generan parcialmente, están subordinados al plano de control. Para esta invención es relevante la jerarquía de capas o protocolos del plano de usuario, ya que la capa de protocolo de convergencia está situada en el plano de usuario y pone a disposición servicios para el transporte de datos útiles. Los datos útiles que son generados por aplicaciones en paquetes y se transmiten con base en paquetes son transmitidos por la aplicación correspondiente en primer lugar a un protocolo de capas de transporte en una capa de transporte. Aquí se conocen el TCP (Transmission Control Protocol) y el UDP (User Datagram Protocol). Sin embargo, también puede pensarse en otros protocolos de capa de transporte o en una capa de transporte, mediante los cuales se transmiten los datos útiles a transmitir, de forma transparente, sin usar un protocolo de capa de transporte. Los protocolos de capa de transporte sirven para proteger los paquetes de datos para su transporte a través de la red de radiotelefonía móvil 30, que en este caso sirve de red de paquetes de datos, y añadirles las informaciones de enrutado necesarias. La capa de transporte usa servicios de un protocolo de red en una capa de red situada por debajo de la capa de transporte. La capa de red se ha representado en la figura 2 y se ha caracterizado con el símbolo de referencia 5 para la estación móvil y con el símbolo de referencia 6 para la estación base 16. Los protocolos de red, tal como se ha descrito, se denominan como PDP (Packet Data Protocol = Protocolo de Paquetes de Datos). La capa de transporte usa los servicios de los PDPs para transmitir los datos útiles. Los PDPs más conocidos de la capa de red 5, 6 son el IP (Internet Protocol) y el protocolo X.25. Tanto los protocolos de red como también los de transporte pueden añadir a los datos útiles datos de control, por ejemplo en forma de una configuración TCP/IP o de un header TCP/IP. Por debajo de la capa de red 5, 6 están situados ahora los protocolos específicos de UMTS. Con cada PDP se archivan datos a través del enlace de datos usados por el PDP en la red de radiotelefonía móvil 30 y en un aparato final de la red de radiotelefonía móvil, que se comunica con la red de radiotelefonía móvil 30, por ejemplo en la estación móvil 15. Estos datos pueden contener por ejemplo parámetros sobre la calidad de servicios QOS y se denominan como contexto PDP. Es posible hacer funcionar un PDP simultáneamente con diferentes contextos, diferenciándose los contextos sólo en los parámetros para la calidad de servicios QOS. Por lo tanto, en un aparato final puede hacerse funcionar un protocolo IP con una dirección IP, por un lado con un primer parámetro para la calidad de servicios QOS y por otro lado con un segundo parámetro para la calidad de servicios QOS. Sin embargo, los contextos PDP pueden basarse en diferentes protocolos de red. De este modo, puede estar por ejemplo previsto que en un aparato final se desarrollen tres protocolos de red diferentes: 2 protocolos IP con diferentes direcciones IP y un protocolo X.25.

Cada uno de estos contextos PDP se representa como bloque independiente en la capa de red 5, 6 por encima de la capa de protocolo de convergencia 1, 2 y en la figura 3, para la estación móvil 15, se ha caracterizado con los símbolos de referencia 21 y 22. Los contextos PDP 21, 22 representan con ello usuarios de la capa de protocolo de convergencia 1, 2 conforme a la figura 3, situada por debajo de la capa de red 5, 6. En la figura 2 se han caracterizado con ello la capa de protocolo de convergencia para la estación móvil 15 con el símbolo de referencia 1 y la capa de protocolo de convergencia para la estación base 16 con el símbolo de referencia 2.

El PDCP, cuya tarea consiste en tratar los datos a transmitir entre la estación móvil 15 y la estación base 16 para una transmisión UMTS eficiente, adapta los datos útiles, que vienen de un contexto PDP, a la transmisión a través de un interfaz, comprimiendo de forma óptima los datos útiles y/o los datos de control añadidos a los datos útiles o las informaciones de control de protocolos y, dado el caso, reuniendo o multiplexando flujos de paquetes de datos de diferentes contextos 21, 22, que necesitan la misma calidad de transmisión, para formar un flujo de paquetes de datos.

Por debajo de la capa de protocolo de convergencia 1, 2 prevista para la formación del PDCP se encuentra en el modelo de capa del sistema de radiotelefonía móvil UMTS una capa de control de enlace RLC (Radio Link Control), que está caracterizada para la estación móvil 15 con el símbolo de referencia 10 y para la estación base 16 con el símbolo de referencia 11 en la figura 2, y que corrige los fallos de transmisión opcionales del interfaz, solicitando de nuevo en el lado de recepción paquetes defectuosos y, en el lado de emisión, enviándolos nuevamente. Asimismo la capa de control de enlace RLC 10, 11 se ocupa opcionalmente de que se mantenga la secuencia de los paquetes de datos durante la transmisión y segmenta los paquetes de datos en las denominadas RLC-PDUs (RLC Packet Data Unit), cuya longitud está adaptada a los canales de transmisión utilizados.

Para la transmisión de cada flujo de paquetes de datos multiplexado desde diferentes contextos PDP 21, 22 se usa después una portadora de datos, que también recibe el nombre de Radio Bearer o RB, que pone a disposición la capa de control de enlace RLC 10, 11 situada por debajo de la capa de protocolo de convergencia 1, 2.

La capa de protocolo de convergencia 1, 2 se compone de los denominados trámites de protocolo PDCP 35 conforme a la figura 3, de los que cada uno puede contener varios algoritmos de compresión 50, 51. Varios contextos PDP 21, 22 pueden estar ligados a un trámite de protocolo PDCP 35, pero un contexto PDP 21, 22 sólo

puede estar ligado a un trámite de protocolo PDCP 35. Cada trámite de protocolo PDCP 35 usa exactamente una llamada portadora 45, que también se denomina radio bearer. Una radio bearer es el enlace entre un trámite de protocolo PDCP 35 y un trámite de la capa de control de enlace RLC 10, 11 situada por debajo (Radio Link Control = Control de Enlace Radiofónico), a través de la cual se reconducen los datos de la capa de protocolo de convergencia 1, 2 a la capa de control de enlace RLC 10, 11. Los algoritmos de compresión conocidos, como los que se han descrito por ejemplo en la publicación RFC 1144 "Compressing TCP/IP-Headers for Low Speed serial links) para protocolos TCP/IP (TCP = Transmission Protocol; IP = Internet Protocol) y en la publicación RFC 2507 "IP Header Compression" para protocolos UDP/IP (UDP = User Datagram Protocol), se basan en la estructura y en el uso de denominados libros de códigos, en los que están archivados códigos de tipo tabla, con los que se codifican o comprimen los datos útiles a transmitir y/o informaciones de control de protocolo, en el trámite de protocolo PDCP correspondiente 35 de la estación radiotelefónica, y a los que se remite en los datos útiles así comprimidos y/o informaciones de control de protocolos. Los libros de códigos utilizados también deben ser conocidos en el descompresor de la estación radiofónica receptora, para hacer posible una decodificación.

Para garantizar un funcionamiento impecable de los trámites de protocolo PDCP 35, deben coincidir los algoritmos de compresión 50, 51, sus parámetros de compresión, como por ejemplo el número de códigos a archivar en el compresor y el descompresor en libros de códigos correspondientes, así como las informaciones de multiplexado de las dos capas de protocolo de convergencia 1, 2 en la estación móvil 15 y en la estación base 16. Las informaciones de multiplexado indican con ello qué contextos PDP 21, 22 suministran sus flujos de paquetes de datos al trámite de protocolo PDCP 35 correspondiente para su multiplexado. Los algoritmos de compresión 50, 51, los parámetros de compresión y las informaciones de multiplexado representan los denominados parámetros de trámite de protocolo PDCP, que también pueden comprender otros parámetros, como por ejemplo informaciones sobre las portadoras 45 a utilizar por el trámite de protocolo PDCP 35 correspondiente. Antes de instalar un nuevo trámite de protocolo PDCP 35 es necesario un entendimiento entre las dos estaciones radiofónicas 15, 16 a través de los parámetros de trámite de protocolo a configurar. Este entendimiento se realiza en el plano de control mediante un llamado control de recursos de radiotelefonía RRC (Radio Resource Control), estando caracterizado el control de recursos de radiotelefonía RRC conforme a la figura 2 para la estación móvil 15 con el símbolo de referencia 95 y para la estación base 16 con el símbolo de referencia 96.

La capa de control de enlace RLC 10, 11 usa los servicios de la capa situada debajo MAC (Medium Access Control), para transmitir las RLC-PDUs. La capa MAC está caracterizada en la figura 2 para la estación móvil 15 mediante el símbolo de referencia 85 y para la estación base 16 mediante el símbolo de referencia 86, y es responsable del acceso al verdadero medio de transmisión, selecciona formatos de transporte adecuados y multiplexa las diferentes RLC-PDUs sobre canales de transporte adecuados que se reproducen en la capa física situada debajo, que está caracterizada conforme a la figura 2 para la estación móvil 15 mediante el símbolo de referencia 90 y para la estación base 16 mediante el símbolo de referencia 91, sobre los canales físicos referenciados. La jerarquía de capas o protocolos descrita se conoce por la publicación "Radio Interface Protocol Architecture", 3 GRADIOTELEFONÍA TS 25.301. Algunas de las capas descritas, es decir la capa física 90, 91, la capa MAC 85, 86, la capa de control de enlace RLC 10, 11 y la capa de protocolo de convergencia 1, 2 tienen también un enlace directo con el control de recursos de radiotelefonía RRC. Este enlace se usa para transmitir informaciones de estado al control de recursos de radiotelefonía RRC 95, 96 y para hacer posible que el control de recursos de radiotelefonía RRC 95, 96 configure los otros protocolos.

Los datos a transmitir entre la estación móvil 15 y la estación base 16 se extienden de arriba hacia abajo mediante la secuencia de capas descrita. Los datos recibidos se extienden de abajo hacia arriba mediante la secuencia de capas descrita.

Un protocolo para controlar el control de recursos de radiotelefonía RRC 95, 96 se describe en la publicación "RRC Protocol Specification", 3GPP TSG RAN WG2, TS 25.331 v1.4.2 y se designa a partir de ahora como protocolo RRC. Las funciones de este protocolo RRC son entre otras la configuración de las capas aisladas, el tratamiento de parámetros para la configuración de las capas con la llamada capa Peer-RRC y la instalación y desinstalación de enlaces entre la estación móvil 15 y la red de radiotelefonía móvil 30 o bien, en este ejemplo de ejecución, es representativo de la red de radiotelefonía móvil 30 con la estación base 16. La capa Peer-RRC representa con ello una capa del control de recursos de radiotelefonía RRC 95, 96 en el mismo plano de capas de protocolo que la capa a configurar de la estación móvil 15 o de la estación base 16. Los parámetros para configurar las capas aisladas se intercambian en mensajes entre las capas Peer-RRC de la estación móvil 15 y de la estación base 16 con relación a la capa que debe configurarse en cada caso.

La señalización descrita en la citada publicación "RRC Protocol Specification" no contiene hasta ahora, sin embargo, el intercambio de los parámetros de trámite de protocolo PDCP, es decir, por ejemplo ni el intercambio de los algoritmos de compresión 51, 52 y sus parámetros de compresión para los trámites de protocolo PDCP 35, ni la configuración del multiplexado de los flujos de paquetes de datos de varios contextos PDP 21, 22 en la capa de protocolo de convergencia 1, 2.

En la figura 3 se ha representado a modo de ejemplo un corte de la secuencia de capas para la estación móvil 15.

En la figura 3 se han representado la capa de red 5, la capa de protocolo de convergencia 1 y la capa de protocolo de convergencia 10 de la estación móvil 15. Con ello, conforme a la figura 3, cada contexto PDP 21, 22 usa los servicios de la capa de protocolo de convergencia 1 en un punto de acceso 101, 102 subordinado en cada caso al mismo, el cual también puede denominarse punto de acceso a servicios de capa de red NSAP (Network Layer Service Access Point). A cada uno de estos puntos de acceso 101, 102 se ha subordinado una identificación, por ejemplo un NSAPI (Network Layer Service Access Point Identifier), que caracteriza claramente el contexto PDP 21, 22 subordinado. Para GSM están previstos actualmente un máximo de 16 NSAPs simultáneamente en una estación móvil 15. Para UMTS todavía no se ha determinado el número de contextos PDP que pueden estar disponibles simultáneamente en una estación móvil. Los enlaces de la capa de protocolo de enlaces 10 son usados por la capa de protocolo de convergencia 1 a través de puntos de acceso a servicios, que también se llaman SAP (Service Access Point). A los enlaces aislados con los SAPs está subordinada en cada caso una identificación RB Identity (Radio Bearer Identity), para caracterizar los enlaces aislados entre la capa de protocolo de convergencia 5 y la capa de control de enlace 10. Con ello, cada punto de acceso a servicios ofrece una determinada calidad de servicios o transmisión QOS y en el caso del sistema de radiotelefonía móvil GSM están previstos como máximo cuatro puntos de acceso a servicios diferentes y, con ello, cuatro enlaces diferentes en la capa de control de enlace 10 con diferente calidad de transmisión QOS. En el caso del sistema de radiotelefonía móvil UMTS pueden estar previstos, a modo de ejemplo y sin limitarse a este ejemplo, tres diferentes puntos de acceso a servicios con enlaces en cada caso diferentes en la capa de control de enlace 10, con diferente calidad de transmisión QOS. Para hacer posible que la capa de protocolo de convergencia 1 pueda reconducir los paquetes de datos que llegan o recibidos en uno de los puntos de acceso a servicios, después de la descompresión de los datos útiles y/o de las informaciones de control de protocolos de estos paquetes de datos, al receptor correcto o al contexto PDP correcto, el emisor puede añadir a los paquetes de datos una identificación del contexto PDP recibido, es decir del usuario recibido de la capa de protocolo de convergencia 1. Como identificación puede usarse para esto el NSAPI, que se añade por parte del emisor a cada paquete de datos, por ejemplo como valor de 4 bits.

Los enlaces descritos con los puntos de acceso a servicios se materializan respectivamente a través de una portadora que, como se ha descrito, también se denomina Radio Bearer. Un Radio Bearer es, como se ha descrito, el enlace entre un trámite de protocolo PDCP 35 y un trámite de la capa de control de enlace RLC 10, 11, a través de la cual se reconducen los datos de la capa de protocolo de convergencia 1, 2 a la capa de control de enlace RLC 10, 11. En la figura 3 se ha representado, como sustituto de los puntos de acceso a servicios, la portadora 45 que enlaza, en sustitución de los trámites de protocolo PDCP dispuestos en la capa de protocolo de convergencia 1, el trámite de protocolo PDCP 35 con un trámite no representado en la figura 3 de la capa de control de enlace RLC 10.

El trámite de protocolo PDCP 35 descrito a modo de ejemplo de la capa de protocolo de convergencia 1 comprende con ello, conforme a la figura 3, un algoritmo de compresión de datos 51, que comprime los datos útiles recibidos por la capa de red 5. Al algoritmo de compresión de datos 51 está subordinado con ello un algoritmo de descompresión de datos no representado en la figura 3. El algoritmo de descompresión de datos descomprime los datos útiles recibidos por la capa de control de enlace 10 y con ello, en último término, por la estación base 16. Con ello hacen reversible una compresión de datos conforme al algoritmo de compresión de datos subordinado 51. El trámite de protocolo PDCP 35 de la capa de protocolo de convergencia 1 comprende asimismo un algoritmo de compresión de informaciones de control de protocolos 50, que a partir de ahora se denominará también como primer algoritmo de compresión 50 y que comprime las informaciones de control de protocolos, recibidas por la capa de red 5 con los datos útiles y/o en la capa de protocolo de convergencia 1 para los datos útiles recibidos. Al algoritmo de compresión de informaciones de control de protocolos 50 se ha subordinado de forma correspondiente un algoritmo de descompresión de informaciones de control de protocolos no representado en la figura 3, que descomprime las informaciones de control de protocolos recibidas por la capa de control de enlace 10 y, de este modo, hace reversible una compresión conforme al algoritmo de compresión de informaciones de control de protocolos subordinado 50.

Un primer contexto PDP 21 está conectado a través de un primer punto de acceso 101 subordinado al mismo con el algoritmo de compresión de informaciones de control de protocolos 50 y con un algoritmo de descompresión de informaciones de control de protocolos subordinado. A continuación, los algoritmos de compresión y descompresión subordinados entre sí se consideran una unidad para simplificar la descripción y, a modo sustitutivo, se referencian mediante el algoritmo de compresión correspondiente. De este modo, el algoritmo de compresión de informaciones de control de protocolos 50 está conectado a través del algoritmo de compresión de datos 51, que se denomina a partir de ahora segundo algoritmo de compresión 51, con la portadora 45.

Un segundo contexto PDP 22 está conectado a través de un segundo punto de acceso 102, subordinado al mismo, directamente al algoritmo de compresión de datos 51 que, como se ha descrito, está conectado a la portadora 45. Los restantes contextos PDP de la capa de red 5 no se han representado en la figura 3 para una mayor claridad, al igual que otros trámites de protocolo PDCP de la capa de protocolo de convergencia 1 y otras portadoras.

El punto central de la invención consiste en procedimientos que hagan posible el tratamiento de parámetros de trámite de protocolo PDCP y la instalación de trámites de protocolo PDCP entre dos dispositivos de la red de radiotelefonía móvil 30, en este ejemplo entre la estación móvil 15 y la estación base 16, que coopera con la unidad

de red 80, por ejemplo un Radio Network Controller (RNC) y, de este modo, debe entenderse de forma sustitutiva como trámite de red.

5 Para empezar los tratamientos se dispone con ello de un procedimiento en el que la estación base 16 obtiene de la estación móvil 15 una comunicación 60, conforme a la figura 4, a través de los ajustes, respaldados por la estación móvil 15, del trámite de protocolo PDCP 35 a configurar de la estación móvil 15. En este ejemplo se describe por ejemplo la configuración del trámite de protocolo PDCP 35 representado en la figura 3. De forma correspondiente pueden configurarse también simultáneamente, como es natural, varios trámites de protocolo PDCP de la estación móvil 15.

10 Justo antes de la instalación por primera vez del trámite de protocolo PDCP 35, la estación base 16 envía conforme a la figura 4 una primera solicitud de configuración 40 a la estación móvil 15, en la que se inicia la instalación por primera vez del trámite de protocolo PDCP 35. En esta solicitud de configuración 40 están contenidos los parámetros de trámite de protocolo PDCP que han buscado en la estación base 16, teniendo en cuenta la comunicación 60 obtenida anteriormente, los ajustes respaldados por la estación móvil 15 del trámite de protocolo PDCP 35 a configurar. La primera solicitud de configuración 40 se denomina también PDCP Establishment Request.

15 A continuación es posible en la estación móvil 15 instalar el trámite de protocolo PDCP 35 con los parámetros de trámite de protocolo PDCP recibidos en la primera solicitud de configuración 40 desde la estación base 16. Después de ese establecimiento la estación móvil 15 confirma la instalación y señala con ello la estación base 16 por medio de una primera señal de confirmación 55, que está disponible para que el trámite de protocolo PDCP 35 pueda recibir o enviar datos. Esta primera señal de confirmación 55 se denomina también PDCP Establishment Confirm.

20 De forma alternativa o adicional es posible que la primera solicitud de configuración 40 comprenda una selección respaldada por la estación base 16 de ajustes o parámetros de trámite de protocolo PDCP para formar el trámite de protocolo PDCP 35, de tal modo que a la estación móvil 15 se confiera la posibilidad, después de la recepción de la primera solicitud de configuración 40, de buscar por su lado los parámetros de trámite de protocolo PDCP dentro de la selección prefijada, para adaptar el trámite de protocolo PDCP 35 lo mejor posible a las capacidades y al volumen de rendimiento, dado el caso también a prefijaciones de usuarios. Con la primera señal de confirmación 55, que envía después la estación móvil 15 a la estación base 16, se comunican a la estación base 16 los parámetros de trámite de protocolo PDCP seleccionados por la estación móvil 15.

30 Si falla la instalación del trámite de protocolo PDCP 35, puede enviarse un mensaje correspondiente sobre la imposibilidad del establecimiento entre la estación móvil 15 y la estación base 16, en lugar de la primera señal de confirmación 55, pudiéndose llamar también este mensaje "PDCP Establishment Failure".

La comunicación 60 contiene por ejemplo informaciones sobre los algoritmos de compresión 50, 51 respaldados por la estación móvil 15, sus parámetros de compresión utilizados y los procedimientos de multiplexado posibles en la estación móvil 15, es decir, el número máximo de contextos PDP 21, 22 y el número posible de las portadoras usadas por la capa de protocolo de convergencia 1 de la estación móvil 15.

35 La primera solicitud de configuración 40 contiene informaciones sobre qué contextos PDP 21, 22 acceden al trámite de protocolo PDCP 35 a instalar y qué portadoras 45 deben ser usadas por este trámite de protocolo PDCP 35. Asimismo, la primera solicitud de configuración 40 contiene prefijaciones fijas sobre el o los algoritmos de compresión 50, 51 a utilizar, y los parámetros de compresión a utilizar para ello, o bien la primera solicitud de configuración 40 contiene una selección de posibles parámetros de compresión, entre los cuales la estación móvil 15 puede buscar uno o varios algoritmos de compresión 50, 51 adecuados y sus parámetros de compresión.

La primera señal de confirmación 55 contiene entonces sólo la información de que se ha instalado el trámite de protocolo PDCP 35 correspondiente o bien, adicionalmente, informaciones sobre el o los algoritmos de compresión 50, 51 buscados y sus parámetros de compresión.

45 Si falla la instalación del trámite de protocolo PDCP 35, se envía el mensaje "PDCP Establishment Failure" desde la estación móvil 15, en lugar de la primera señal de confirmación 55, a la estación base 16, que puede contener informaciones sobre el motivo del establecimiento no conseguido.

50 La primera solicitud de configuración 40 y la primera señal de confirmación 55 contienen adicionalmente una identidad de trámite de protocolo PDCP, con la que posteriormente puede referenciarse el trámite de protocolo PDCP 35, para desinstalarlo de nuevo o reconfigurarlo. La función de la identidad de trámite de protocolo PDCP puede ser asumida también por la identidad para la portadora 45, ya definida en la citada publicación "RRC Protocol Specification", que se denomina también "RB identity (identidad RB)", ya que un trámite de protocolo PDCP puede subordinarse exactamente a una portadora.

Una vez instalado el trámite de protocolo PDCP 35, puede ser posible reconfigurar el mismo. Para esto la estación base 16 envía una segunda solicitud de configuración 41 conforme a la figura 5 a la estación móvil 15, que indica cómo debe reconfigurarse el trámite de protocolo PDCP 35. La segunda solicitud de configuración 41 puede denominarse también mensaje "PDCP reconfigure request". Esta segunda solicitud de configuración 41 puede usarse con diferentes fines y contiene de forma correspondiente diferentes informaciones, aunque la identidad del o de los trámites de protocolo PDCP está contenida siempre en la segunda solicitud de configuración 41.

Para modificar la función de multiplexado del trámite de protocolo PDCP 35 instalado descrito en este ejemplo puede ser conveniente añadir a la segunda solicitud de configuración 41 informaciones sobre uno o varios nuevos contextos PDP, cuyos flujos de paquetes de datos deben multiplexarse en la capa de protocolo de convergencia 1 de la estación móvil 15, adicionalmente con respecto a los flujos de paquetes de datos de los contextos PDP 21, 22 ya disponibles, sobre las portadoras 45 usadas por el trámite de protocolo PDCP 35.

Si uno o varios contextos PDP 21, 22 disponibles deben usar una portadora con otras características, por ejemplo con otra calidad de transmisión QOS, puede ser conveniente añadir a la segunda solicitud de configuración 41 informaciones sobre el o los contextos PDP, cuyos flujos de paquetes de datos deben multiplexarse en la capa de protocolo de convergencia 1 de la estación móvil 15 mediante el trámite de protocolo PDCP 35 disponible, sobre una portadora que presente las características necesarias.

Si el trámite de protocolo PDCP 35 debe usar uno o varios algoritmos de compresión diferentes o adicionales para comprimir los datos útiles o las informaciones de control de protocolos, puede ser conveniente añadir a la segunda solicitud de configuración 41 informaciones sobre éstos o estos nuevos algoritmos de compresión.

La segunda solicitud de configuración 41 puede confirmarse desde la estación móvil 15 mediante una segunda señal de confirmación 56 conforme a la figura 5, que también puede denominarse mensaje "PDCP Reconfigure Confirm", para comunicar a la estación base 16 la modificación con éxito de la configuración.

Si a la estación móvil 15, después de la recepción de la segunda solicitud de configuración 41 como se ha descrito también para la primera solicitud de configuración 40, se brinda la posibilidad de buscar por su lado los parámetros de trámite de protocolo PDCP dentro de una selección puesta a disposición por la estación base 16, los parámetros de trámite de protocolo PDCP seleccionados y ajustados de forma correspondiente por la estación móvil 15 pueden estar contenidos, en la forma descrita para la primera señal de confirmación 55, en la segunda señal de confirmación 56.

Si falla la reconfiguración del trámite de protocolo PDCP 35, puede reenviarse como se ha descrito un mensaje correspondiente sobre el fallo, que también puede denominarse mensaje "PDCP Reconfiguration Failure", desde la estación móvil 15, en lugar de la segunda señal de confirmación 56 hasta la estación base 16. En este mensaje puede estar contenido el motivo del fallo.

El trámite de protocolo PDCP 35 instalado puede también desinstalarse de nuevo. El proceso mencionado, en este ejemplo de ejecución, se entiende igualmente como configuración, al igual que la instalación y la reconfiguración del trámite de protocolo PDCP 35. Para esto la estación base 16 envía conforme a la figura 5 una tercera solicitud de configuración 42 a la estación móvil 15, que contiene la identificación de trámite de protocolo PDCP y tras cuya obtención la estación móvil 15 desinstala el trámite de protocolo PDCP 35. Esta tercera solicitud de configuración 42 puede denominarse también PDCP Release Request.

La tercera solicitud de configuración 42 puede confirmarse desde la estación móvil 15 mediante una tercera señal de confirmación 57, que puede denominarse también mensaje "PDCP Release Confirm", para comunicar a la estación base 16 la desinstalación con éxito del trámite de protocolo PDCP 35.

Si falla la desinstalación del trámite de protocolo PDCP 35, puede reenviarse, en lugar de la tercera señal de confirmación 57, un mensaje sobre el fracaso de la desinstalación desde la estación móvil 15 a la estación base 16, que también puede denominarse mensaje "PDCP Release Failure" y en el que eventualmente también pueden estar contenidas informaciones sobre el motivo del fracaso.

Los procedimientos aquí descritos pueden ser todos ejecutados, por ejemplo como se ha descrito, mediante un protocolo para controlar los recursos de radiotelefonía, que también puede denominarse protocolo RRC. El protocolo RRC especificado ya parcialmente en el estándar UMTS, conforme a la citada publicación "RRC Protocol Specification", contiene procedimientos para instalar y desinstalar y para reconfigurar portadoras o RBs. En estos procedimientos se envían mensajes desde la estación base 16 a la estación móvil 15 y a la inversa.

En el caso de que el trámite de protocolo PDCP 35 descrito aquí a modo de ejemplo se instale, desinstale o reconfigure en el mismo momento que la portadora 45 subordinada, es conveniente integrar las comunicaciones 60 antes descritas, solicitudes de configuración 40, 41, 42, señales de confirmación 55, 56, 57 y mensajes sobre el



fracaso de la respectiva configuración del trámite de protocolo PDCP 35, en los mensajes RRC ya definidos conforme a la publicación citada "RRC Protocol Specification". Esto puede suceder del siguiente modo:

5 La primera solicitud de configuración 40 para la desinstalación del trámite de protocolo PDCP 35 se añade al mensaje, conocido por la citada publicación "RRC Protocol Specification", "Radio Bearer Setup". Con este mensaje "Radio Bearer Setup" se instala una nueva portadora, en este ejemplo la portadora 45 conforme a la figura 3. Debido a que a cada portadora puede estar exactamente un trámite de protocolo PDCP y un trámite de protocolo PDCP 35 también sólo está enlazado con una portadora, con la portadora 45 a instalar tiene que instalarse también el trámite de protocolo PDCP 35. Por ello los parámetros de trámite de protocolo PDCP pueden estar contenidos adicionalmente, para este trámite de protocolo PDCP 35, en el mensaje "Radio Bearer Setup".

10 La instalación de la nueva portadora 45 se confirma mediante la estación móvil 15 con el mensaje "Radio Bearer Setup Complete" conforme a la citada publicación "RRC Protocol Specification". Este mensaje "Radio Bearer Setup Complete" puede asumir también la función de la primera señal de confirmación 55 descrita anteriormente. Si se da a la estación móvil 15 después de la recepción de la primera solicitud de configuración 40, como se ha descrito, la posibilidad de seleccionar por su lado los parámetros de trámite de protocolo PDCP y de ajustar o configurar de forma correspondiente el trámite de protocolo PDCP 35, puede añadirse la información sobre los parámetros de trámite de protocolo PDCP así seleccionados al mensaje "Radio Bearer Setup Complete".

15 Si falla la instalación de la nueva portadora 45, la estación móvil 15, conforme a la citada publicación "RRC Protocol Specification", envía un mensaje "Radio Bearer Setup Failure" a la estación base 16. Si la instalación ha fracasado a causa de un trámite de protocolo PDCP 35 no instalado, por ejemplo, a causa de parámetros de trámite de protocolo PDCP no respaldados por la estación base 16 o la estación móvil 15, puede añadirse al mensaje "Radio Bearer Setup Failure" una información correspondiente sobre el motivo del fracaso de la instalación del trámite de protocolo PDCP 35.

20 Para reconfigurar la portadora 45 descrita en este ejemplo se envía, conforme a la citada publicación "RRC Protocol Specification", el mensaje "Radio Bearer Reconfiguration" desde la estación base 16 a la estación móvil 15. A este mensaje pueden añadirse informaciones de forma correspondiente a la segunda solicitud de configuración 41 antes descrita, para modificar igualmente los parámetros de trámite de protocolo PDCP del trámite de protocolo PDCP 35 correspondiente.

25 Para confirmar las modificaciones de la portadora 45 realizadas durante la reconfiguración, la estación móvil 15 envía como respuesta el mensaje "Radio Bearer Reconfiguration Complete", conocido conforme a la citada publicación "RRC Protocol Specification", de vuelta a la estación base 16. Si se da a la estación móvil 15 después de la recepción de la segunda solicitud de configuración 41, la posibilidad de seleccionar y ajustar por su lado los parámetros de trámite de protocolo PDCP de la forma descrita, de tal modo que se modifica o reconfigura el trámite de protocolo PDCP 35, pueden añadirse las informaciones sobre los parámetros de trámite de protocolo PDCP seleccionados al mensaje "Radio Bearer Reconfiguration Complete".

30 Si fallan las modificaciones o la reconfiguración de la portadora 45, la estación móvil 15 envía conforme a la citada publicación "RRC Protocol Specification" el mensaje "Radio Bearer Reconfiguration Failure" de vuelta a la estación base 16. Si el fracaso debe atribuirse a una modificación de los parámetros de trámite de protocolo PDCP no ejecutable, por ejemplo no respaldada por la estación base 16 o la estación móvil 15, puede añadirse el motivo de ello igualmente al mensaje "Radio Bearer Reconfiguration Failure".

35 Para los casos citados es especialmente ventajoso utilizar, como se ha descrito, la ya disponible "RB identity" también como identificación para el trámite de protocolo PDCP 35, para de este modo ahorrar un elemento de información adicional.

40 Los casos aquí citados para configurar el trámite de protocolo PDCP 35 mediante instalación, reconfiguración y desinstalación del trámite de protocolo PDCP 35 son impulsados, en el ejemplo de ejecución aquí descrito, por la estación base 16, pero también pueden iniciarse desde la estación móvil 15.

45 A continuación se describe más concretamente el intercambio de mensajes descrito entre la estación móvil 15 y la estación base 16. Con ello comprende la estación móvil 15 un ordenador digital y una unidad de radiotelefonía móvil, a través de la cual el ordenador digital puede enviar o recibir datos a o desde la red de radiotelefonía móvil 30. Estos datos pueden reconducirse por ejemplo a o desde Internet, la cual en este ejemplo de ejecución está conectada a la red de radiotelefonía móvil 30.

50 La estación móvil 15 se da a conocer a la red de radiotelefonía móvil 30 después de la conexión y envía en un momento adecuado un mensaje 65 "UE-Capability-Information" 65 (UE = User Equipment) conforme a la figura 6, previsto conforme al estándar UMTS, a la red de radiotelefonía móvil 30, en el que da a conocer a la red de radiotelefonía móvil sus capacidades y su volumen de rendimiento. Este mensaje 65 "UE-Capability-Information" se

amplía a continuación conforme a la invención en un elemento de información "PDCP-capability", que se corresponde con la comunicación 60 descrita. El mensaje 65 "UE-Capability-Information" con el elemento de información 60 "PDCP-capability" se muestran en la figura 6. En la figura 6 caracterizan 61y 62 además en cada caso un elemento de información del mensaje 65 "UE-Capability-Information", que representa las capacidades de la estación móvil 15 con respecto a funciones que son independientes del trámite de protocolo PDCP 35.

El elemento de información 60 "PDCP-capability" contiene informaciones sobre las capacidades de multiplexado y compresión de la estación móvil 15. En la figura 6 111 caracteriza un primer sub-elemento de información, que está contenido en el elemento de información 60 "PDCP-capability" y ocupa por ejemplo un bit, que indica si la estación móvil 15 respalda el multiplexado u ocupa varios bits, que indican cuántos flujos de paquetes de datos de diferentes contextos PDP pueden multiplexarse como máximo en una portadora. En la figura 6, 112 caracteriza un segundo sub-elemento de información, que está contenido en el elemento de información 60 "PDCP-capability" e indica de forma correspondiente si la estación móvil 15 respalda el primer algoritmo de compresión 50. En la figura 6, 113 caracteriza un tercer sub-elemento de información, que está contenido en el elemento de información 60 "PDCP-capability" e indica de forma correspondiente si la estación móvil 15 respalda el segundo algoritmo de compresión 51. En la figura 6, 114 caracteriza un cuarto sub-elemento de información, que está contenido en el elemento de información 60 "PDCP-capability" e indica, de forma correspondiente, parámetros de compresión respaldados por la estación móvil 15 para el primer algoritmo de compresión 50. En la figura 6, 115 caracteriza un quinto sub-elemento de información, que está contenido en el elemento de información 60 "PDCP-capability" e indica, de forma correspondiente, parámetros de compresión respaldados por la estación móvil 15 para el segundo algoritmo de compresión 51. El cuarto elemento de información 114 y el quinto elemento de información 115 representan con ello, por ejemplo, la longitud máxima de los libros de códigos subordinados al respectivo algoritmo de compresión 50, 51, es decir, el número máximo de registros de estos libros de códigos.

Mediante el envío del mensaje 65 "UE-Capability-Information" desde la estación móvil 15 a la estación base 16, la unidad de red 80 de la red de radiotelefonía móvil 30, a través de la estación base 16, envía informaciones sobre qué algoritmos de compresión son respaldados por la estación móvil 15. La recepción del mensaje 65 "UE-Capability-Information" se confirma desde la unidad de red 80 a través de la estación base 16 con un mensaje "Capability-Information-Confirm", que se envía a la estación móvil 15 desde la estación base 16.

A continuación se asume, partiendo del trámite de protocolo PDCP 35 descrito conforme a la figura 3, que la estación móvil 15 respalda tanto el primer algoritmo de compresión 50 como el segundo algoritmo de compresión 51. El segundo algoritmo de compresión 51 es apropiado, como se ha descrito, para comprimir datos útiles que se han agrupado por medio de los protocolos de capa de transporte y los protocolos de red. Asimismo, en consonancia con el trámite de protocolo PDCP 35 descrito en la figura 3, se supone que la estación móvil 15 respalda también el multiplexado de flujos de paquetes de datos de diferentes contextos PDP 21, 22.

Si a continuación deben enviarse paquetes de datos desde la estación base 16 de la red de radiotelefonía móvil 30 a la estación móvil 15, con este fin es necesario establecer un enlace a través del interfaz UMTS, es decir la portadora 45 o un Radio Bearer RB. Para esto la estación base 16 envía el mensaje "Radio-Bearer-Setup" como mensaje de configuración de portadora 70 conforme a la figura 7, como se ha descrito, a la estación móvil 15, estando contenidos en el mensaje de configuración de portadora 70 algunos parámetros para la instalación de la portadora 45. Conforme a la invención este mensaje de configuración de portadora 70 se amplía ahora, conforme a la figura 7, en un elemento de información "PDCP-Info", que se corresponde con la primera solicitud de configuración 40 y contiene informaciones sobre cómo debe configurarse el nuevo trámite de protocolo PDCP 35 a instalar. En la figura 7 43 y 44 caracterizan otros elementos de información, que son independientes de la configuración del trámite de protocolo PDCP 35. En la figura 7 116 caracteriza un sexto sub-elemento de información, que está contenido en el elemento de información 40 "PDCP-Info" y ocupa por ejemplo cuatro bits, que indican por cuántos diferentes contextos PDP deben multiplexarse flujos de paquetes de datos sobre la portadora 45 nuevamente establecida. Si este número es igual a uno, no se usa ningún multiplexado. En la figura 7, 117 caracteriza un séptimo sub-elemento de información, que está contenido en el elemento de información 40 "PDCP-Info" y contiene una lista, que comprende identificadores para el direccionamiento de contextos PDP de forma correspondiente al número indicado en el sexto sub-elemento de información 116. En la figura 7, 118 caracteriza un octavo sub-elemento de información, que está contenido en el elemento de información 40 "PDCP-Info" y contiene el número de algoritmos de compresión, que deben utilizarse en el trámite de protocolo PDCP 35 a configurar. En la figura 7, 119 caracteriza un noveno sub-elemento de información, que está contenido en el elemento de información 40 "PDCP-Info" y contiene una lista de estos algoritmos de compresión. En la figura 7, 120 caracteriza un décimo sub-elemento de información, que está contenido en el elemento de información 40 "PDCP-Info" e indica en cada caso un parámetro de compresión o una lista para los algoritmos de compresión indicados en el noveno sub-elemento de compresión.

En una ejecución a modo de ejemplo para el elemento de información 40 "PDCP-Info" podrían seleccionarse los valores, contenidos en los sub-elementos de información correspondientes, como sigue:

sexto sub-elemento de información 116 => 1

séptimo sub-elemento de información 117 => 22

octavo sub-elemento de información 118 => 1

noveno sub-elemento de información 119 => 51

décimo sub-elemento de información 120 => 16.

5 Esto significa que un contexto PDP con el identificador 22 usa el trámite de protocolo PDCP 35 para multiplexar sus flujos de paquetes de datos sobre la portadora 45, debiéndose usarse en el trámite de protocolo PDCP 35 un algoritmo de compresión con el número 51 y la longitud de libro de códigos 16. Esto se corresponde con una configuración del trámite de protocolo PDCP 35 conforme a la figura 3, en la que sólo el segundo contexto PDP 22 está enlazado a través del segundo punto de acceso 102, el segundo algoritmo de compresión 51 y la portadora 45 a la capa de control de enlace RLC 10 de la estación móvil 15, no siendo necesario por sí mismo un multiplexado, ya que sólo se transmite el flujo de paquetes de datos del segundo contexto PDP 22 a través de la portadora 45 a la capa de control de enlace RLC 10 de la estación móvil 15. El primer contexto PDP 21 no accedería con esta configuración al trámite de protocolo PDCP 35, al contrario que el ejemplo descrito según la figura 3.

15 Cuando el protocolo RRC en la estación móvil 15 recibe el mensaje de configuración de portadora 70 y los parámetros de trámite de protocolo PDCP allí contenidos se corresponden con las capacidades de la estación móvil 15, el control de recursos de radiotelefonía 95 creará, aparte de la portadora 45, también el trámite de protocolo PDCP 35 y lo configurará de forma correspondiente a los parámetros de trámite de protocolo PDCP. A continuación el protocolo RRC confirma la instalación de la portadora 45 y del trámite de protocolo PDCP 35 con un mensaje "Radio-Bearer-Setup-Complete", que representa un mensaje de confirmación 75 que contiene la primera señal de confirmación 55 conforme a la figura 8. De este modo es posible la transferencia de datos a través de la nueva portadora 45 y a través del nuevo trámite de protocolo PDCP 35. Si no es posible por algún motivo el establecimiento de la portadora 45 y/o del trámite de protocolo PDCP 35, se envía un mensaje "Radio-Bearer-Setup-Failure" de la estación móvil 15 a la estación base 16, que puede contener una información sobre el motivo del establecimiento fallido.

25 El trámite de protocolo PDCP 35 instalado de esta manera, que usa la portadora 45 igualmente instalada, puede reconfigurarse o volver a configurarse convenientemente de dos formas.

30 En el primer caso, es decir cuando la portadora 45 usada por el trámite de protocolo PDCP 35 también debe reconfigurarse, es conveniente reunir ambas reconfiguraciones. En un mensaje "Radio-Bearer-Reconfiguration" ya existente y a transmitir entre la estación base 16 y la estación móvil 15 se añade con ello un elemento de información "PDCP-Reconfiguration-Info", que tiene un aspecto similar o igual que el elemento de información 40 "PDCP-Info" antes descrito y se corresponde con la segunda solicitud de configuración 41. De este modo pueden modificarse o reconfigurarse los algoritmos de compresión usados por el trámite de protocolo PDCP 35, sus parámetros de compresión y la lista de los contextos PDP que acceden al trámite de protocolo PDCP 35. El mensaje "Radio-Bearer-Reconfiguration-Complete" enviado mediante el protocolo RRC desde la estación móvil 15 a continuación a la estación base 16 confirma después, con la reconfiguración de la portadora 45, también la reconfiguración del trámite de protocolo PDCP 35.

40 En el segundo caso, es decir, cuando no es necesario reconfigurar la portadora 45 usada por el trámite de protocolo PDCP 35, es conveniente enviar un mensaje "PDCP-Reconfiguration" usado específicamente para la capa de protocolo de convergencia 1 de la estación móvil 15, desde la estación base 16 a la estación móvil 15, por ejemplo en forma del mensaje "PDCP reconfigure request" descrito, que comprende aparte de la segunda solicitud de configuración 41 que contiene las informaciones de reconfiguración, también la identidad de trámite de protocolo PDCP 35 o la identidad de su portadora 45 subordinada.

La desinstalación del trámite de protocolo PDCP 35 tiene lugar convenientemente de forma automática con la desinstalación de su portadora 45 subordinada mediante un mensaje "Radio-Bearer-Release".

45 La configuración del trámite de protocolo PDCP 35 de la estación móvil 15 con los algoritmos de compresión a utilizar, parámetros de compresión y características de multiplexado se prefija desde la estación base, de tal manera a través de las solicitudes de configuración 40, 41, 42 correspondientes, que con los algoritmos de compresión utilizados por el trámite de protocolo PDCP 35 a configurar se corresponde en cada caso un algoritmo de descompresión en la estación base 16, para poder descomprimir las informaciones de control de protocolo o los datos útiles comprimidos por el trámite de protocolo PDCP 35 a configurar. Asimismo y por el mismo motivo se utilizan para la descompresión en la estación base 16 los parámetros de compresión utilizados también por el trámite de protocolo PDCP 35 a configurar. Aparte de esto se transmite a la estación base 16 el flujo de paquetes de datos multiplexado mediante el trámite de protocolo PDCP 35 a configurar, como flujo de datos útiles, y allí se desmultiplexa en dependencia de las características de multiplexado del trámite de protocolo PDCP 35 a configurar,

para poder dividir el flujo de datos útiles recibido en los correspondientes contextos PDP en la capa de red 6 de la estación base 16.

Formas de ejecución preferentes de la presente invención resultan de los siguientes aspectos:

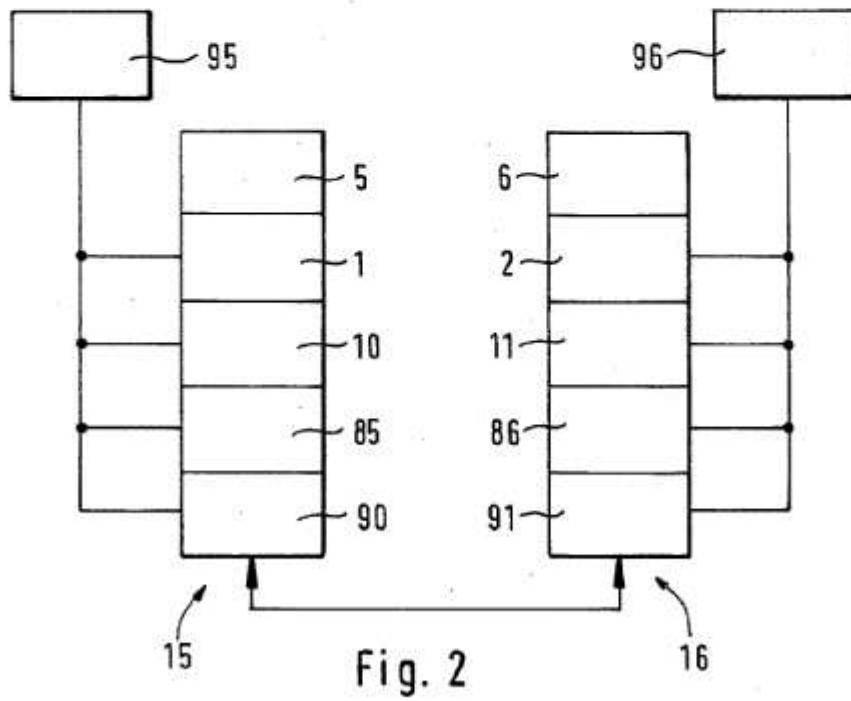
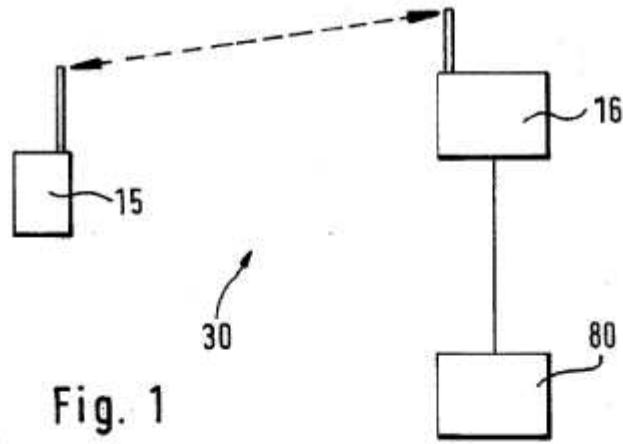
- 5 1. Procedimiento para hacer funcionar una red de radiotelefonía móvil (30), en la que ensamblan datos útiles mediante una primera capa de protocolo de convergencia (1) de una primera estación radiotelefónica (15) antes de su transmisión a una segunda capa de protocolo de convergencia (2) de una segunda estación radiotelefónica (16), en particular en el mismo plano del protocolo, para formar al menos una primera unidad de datos, en particular un paquete de datos, enviándose los datos útiles desde al menos un usuario (21, 22) en una capa de red (5) a la primera capa de protocolo de convergencia (1), en donde al menos un trámite de protocolo (35) de la primera capa de protocolo de convergencia (1) se configura en dependencia de una solicitud de configuración (40, 41, 42) recibida por la segunda estación radiotelefónica (16), para formar a partir de los datos recibidos por al menos un usuario (21, 22) al menos una primera unidad de datos y transmitirla mediante una portadora (45) a una capa de control de enlace (10),
- 15 2. Procedimiento según el aspecto 1, caracterizado porque durante la configuración se determina al menos un algoritmo de compresión (50, 51), mediante el cual se comprimen datos de control de protocolo para la transmisión de al menos una unidad de datos o los propios datos útiles a transmitir mediante al menos una primera unidad de datos, y al que corresponde un algoritmo de descompresión en la segunda estación de radiotelefonía (16), para descomprimir los datos de control de protocolo o los datos útiles.
- 20 3. Procedimiento según el aspecto 2, caracterizado porque con la determinación de al menos un algoritmo de compresión (50, 51) se determina al menos un parámetro de compresión, utilizándose este parámetro de compresión también en la segunda estación radiotelefónica (16) para la descompresión.
- 25 4. Procedimiento según el aspecto 1, 2 ó 3, caracterizado porque durante la configuración se determinan características de multiplexado, mediante las cuales se prefijan los usuarios (21, 22) cuyas unidades de datos, compuestas mediante al menos un trámite de protocolo (35) a partir de los datos útiles recibidos en cada caso, multiplexadas mediante la portadora (45), se transmiten a la capa de control de enlace (10), en donde el flujo de datos útiles formado de este modo, después de su recepción en la segunda estación radiotelefónica (16), se desmultiplexa en dependencia de estas características de multiplexado.
- 30 5. Procedimiento según uno de los aspectos precedentes, caracterizado porque en la configuración de la portadora (45) se determina mediante qué son transmitidos los datos útiles desde el trámite de protocolo (35) hacia la capa de control de enlace (10).
- 35 6. Procedimiento según uno de los aspectos precedentes, caracterizado porque con la solicitud de configuración (40, 41, 42) se prefija al menos una selección respaldada por la segunda estación radiotelefónica (16) de ajustes alternativos para el trámite de protocolo (35).
- 40 7. Procedimiento según el aspecto 6, caracterizado porque desde la primera estación radiotelefónica (15) se transmite una señal de confirmación (55, 56, 57) a la segunda estación radiotelefónica (16), comunicándose el ajuste de la segunda estación radiotelefónica (16) seleccionado y ejecutado por la primera estación radiotelefónica (15). 8. Procedimiento según uno de los aspectos precedentes, caracterizado porque con la solicitud de configuración (40, 41, 42) se prefija de modo fijo al menos un ajuste para el trámite de protocolo (35).
- 45 9. Procedimiento según uno de los aspectos precedentes, caracterizado porque en la configuración se determina una identidad del trámite de protocolo, a través del cual puede referenciarse el trámite de protocolo (35).
10. Procedimiento según uno de los aspectos precedentes, caracterizado porque la identidad del trámite de protocolo se determina de manera que la misma corresponde a la identidad de la portadora (45) asociada a ésta.
11. Procedimiento según uno de los aspectos precedentes, caracterizado porque desde la primera estación radiotelefónica (15) a la segunda estación radiotelefónica (16), antes de obtener la solicitud de configuración (40, 41, 42), se transmite una comunicación (60) que indica qué ajustes de al menos un trámite de protocolo (35) son respaldados por la primera estación radiotelefónica (15).
12. Procedimiento según el aspecto 11, caracterizado porque la comunicación (60) se transmite a la segunda estación radiotelefónica (16) junto con un mensaje (65) sobre las capacidades y el volumen de rendimiento de la primera estación radiotelefónica (15).
- 50 13. Procedimiento según uno de los aspectos precedentes, caracterizado porque mediante la solicitud de configuración (40) se establece al menos un trámite de protocolo (35).

14. Procedimiento según uno de los aspectos precedentes, caracterizado porque mediante la solicitud de configuración (41) se modifican o reconfiguran los ajustes de un trámite de protocolo (35) establecido.
15. Procedimiento según uno de los aspectos precedentes, caracterizado porque mediante la solicitud de configuración (42) se desinstala un trámite de protocolo (35) establecido.
- 5 16. Procedimiento según uno de los aspectos precedentes, caracterizado porque la solicitud de configuración (40, 41, 42), en el caso de que una portadora (45) se establezca, se reconfigure o se desinstale mediante un mensaje de configuración de portadora (70), es añadida en el mensaje de configuración de portadora (70).
- 10 17. Procedimiento según el aspecto 16, en tanto se remita al aspecto 7, caracterizado porque la señal de confirmación (55, 56, 57) se añade a un mensaje (75), con el que la primera estación radiotelefónica (15) confirma el establecimiento o la reconfiguración de la portadora (45).

## REIVINDICACIONES

- 5 1. Procedimiento para configurar un trámite de protocolo (35) en una capa de protocolo de convergencia (1) de una primera estación radiotelefónica (15), de manera que sus ajustes y funciones coinciden con los ajustes y las funciones del trámite de protocolo (36) correspondiente en una capa de protocolo de convergencia (2) de una segunda estación radiotelefónica (16), donde el procedimiento presenta los siguientes pasos:
- envío de un mensaje de configuración de portadora a la primera estación radiotelefónica (15) para, mediante el mensaje de configuración de portadora (70), establecer una portadora (45) que conecta la capa de protocolo de convergencia (1) con una capa de control de enlace RLC (10), y
- 10 donde en la capa de configuración de portadora se incluye una solicitud de configuración (40, 41, 42) para configurar al menos un trámite de protocolo (35) de la capa de protocolo de convergencia (1) de la primera estación radiotelefónica (15) en función de la solicitud de configuración (40, 41, 42), y
- configuración de una portadora y configuración del trámite de protocolo (36) de la capa de protocolo de convergencia (2) de la segunda estación radiotelefónica (16) a través de un control de los recursos de radiotelefonía (96) de la segunda estación radiotelefónica (16).
- 15 2. Segunda estación radiotelefónica (16), la cual se encuentra preparada para enviar un mensaje de configuración de portadora a una primera estación radiotelefónica (15), para establecer una portadora (45) que conecta la capa de protocolo de convergencia (1) con una capa de control de enlace RLC (10), mediante el mensaje de configuración de portadora (70), donde la segunda estación radiotelefónica (16) presenta medios para incluir una solicitud de configuración (40, 41, 42) en el mensaje de configuración de portadora, para configurar al menos un trámite de
- 20 protocolo (35) de la capa de protocolo de convergencia (1) de la primera estación radiotelefónica (15) en función de la solicitud de configuración (40, 41, 42), caracterizada porque la segunda estación radiotelefónica (16) presenta un control de recursos de radiotelefonía (96) para configurar la portadora y para configurar el trámite de protocolo (36) de la capa de protocolo de convergencia (2) de la segunda estación radiotelefónica (16).
- 25 3. Procedimiento para configurar un trámite de protocolo (35) en una capa de protocolo de convergencia (1) de una primera estación radiotelefónica (15), de manera que sus ajustes y funciones coinciden con los ajustes y las funciones del trámite de protocolo (36) correspondiente en una capa de protocolo de convergencia (2) de una segunda estación radiotelefónica (16), donde el procedimiento presenta los siguientes pasos:
- recepción de un mensaje de configuración de portadora enviado desde la primera estación radiotelefónica (16) en la primera estación radiotelefónica para, mediante el mensaje de configuración de portadora (70), establecer una
- 30 portadora (45) que conecta la capa de protocolo de convergencia (1) con una capa de control de enlace RLC (10), y donde en la capa de configuración de portadora se incluye una solicitud de configuración (40, 41, 42) para configurar al menos un trámite de protocolo (35) de la capa de protocolo de convergencia (1) de la primera estación radiotelefónica (15) en función de la solicitud de configuración (40, 41, 42), y
- 35 configuración de una portadora y configuración del trámite de protocolo (35) de la capa de protocolo de convergencia (1) de la primera estación radiotelefónica (15) a través de un control de los recursos de radiotelefonía (96) de la primera estación radiotelefónica (15).
- 40 4. Primera estación radiotelefónica (15), la cual se encuentra preparada para recibir un mensaje de configuración de portadora desde una segunda estación radiotelefónica (16), para establecer una portadora (45) que conecta la capa de protocolo de convergencia (1) con una capa de control de enlace RLC (10), mediante el mensaje de configuración de portadora (70), donde la primera estación radiotelefónica (15) presenta medios para leer una solicitud de configuración (40, 41, 42) desde el mensaje de configuración de portadora, para configurar al menos un trámite de protocolo (35) de la capa de protocolo de convergencia (1) de la primera estación radiotelefónica (15) en función de la solicitud de configuración (40, 41, 42), caracterizada porque la primera estación radiotelefónica (15) presenta un control de los recursos de radiotelefonía (96) para configurar la portadora y para configurar el trámite de protocolo
- 45 (35) de la capa de protocolo de convergencia (1) de la primera estación radiotelefónica (15).
5. Procedimiento según la reivindicación 1 ó 3, caracterizado porque con la solicitud de configuración (40, 41, 42) se prefija al menos una selección respaldada por la segunda estación radiotelefónica (16) de ajustes alternativos para el trámite de protocolo (35).
- 50 6. Procedimiento según la reivindicación 5, caracterizado porque desde la primera estación radiotelefónica (15) se transmite una señal de confirmación (55, 56, 57) a la segunda estación radiotelefónica (16), comunicándose el ajuste de la segunda estación radiotelefónica (16) seleccionado y ejecutado por la primera estación radiotelefónica (15).

7. Procedimiento según la reivindicación 1, 3, 5, ó 6, caracterizado porque con la solicitud de configuración (40, 41, 42) se prefija de modo fijo al menos un ajuste para el trámite de protocolo (35).
- 5 8. Procedimiento según la reivindicación 1, 3, 5, 6 ó 7, caracterizado porque desde la primera estación radiotelefónica (15) a la segunda estación radiotelefónica (16), antes de obtener la solicitud de configuración (40, 41, 42), se transmite una comunicación (60) que indica qué ajustes de al menos un trámite de protocolo (35) son respaldados por la primera estación radiotelefónica (15).
9. Procedimiento según la reivindicación 8, caracterizado porque la comunicación (60) se transmite a la segunda estación radiotelefónica (16) junto con un mensaje (65) sobre las capacidades y el volumen de rendimiento de la primera estación radiotelefónica (15).
- 10 10. Procedimiento según la reivindicación 1, 3, 5, 6, 7, 8 ó 9, caracterizado porque en la configuración se determina una identidad del trámite de protocolo, a través de la cual puede referenciarse el trámite de protocolo (35).
11. Procedimiento según la reivindicación 8, caracterizado porque la identidad del trámite de protocolo se determina de manera que la misma corresponde a la identidad de la portadora (45) asociada a ésta.





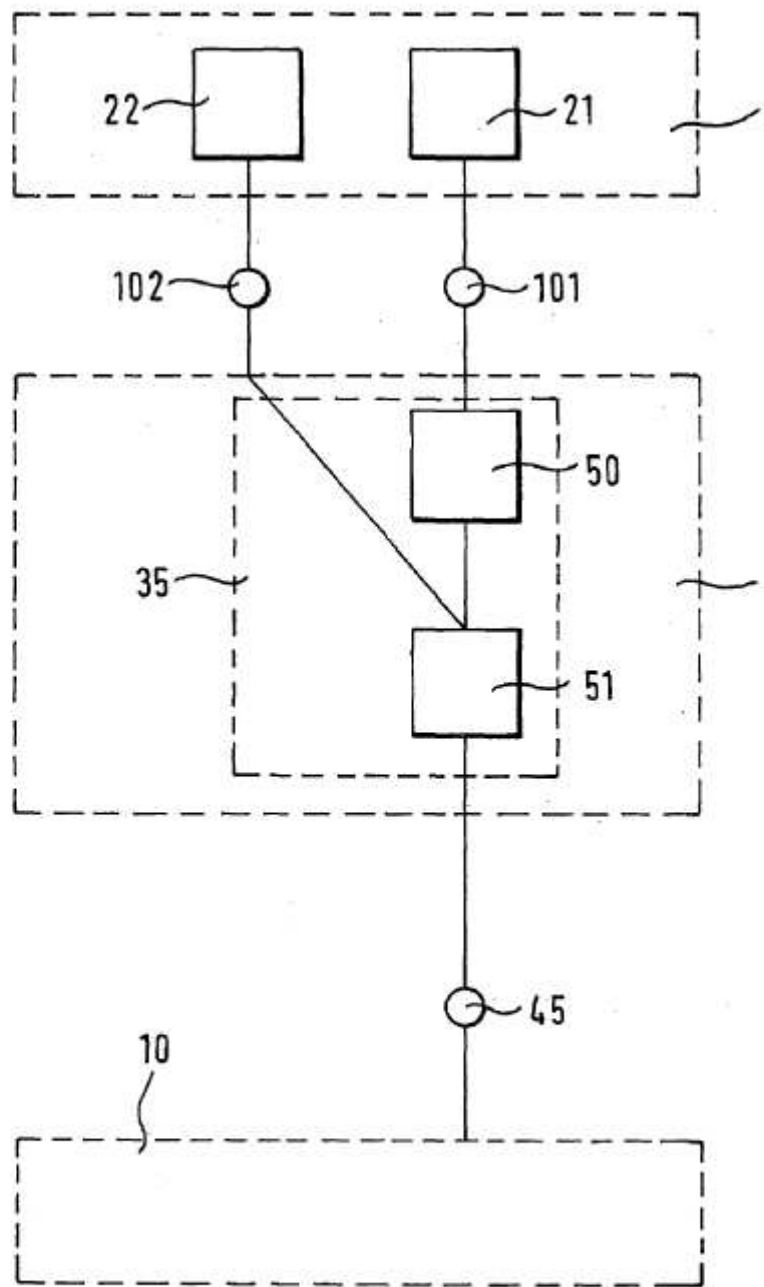
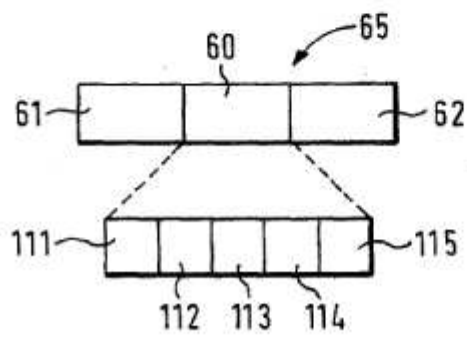
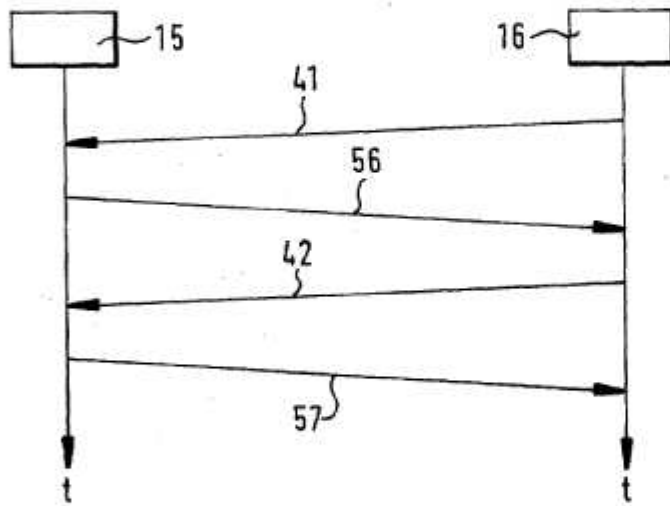
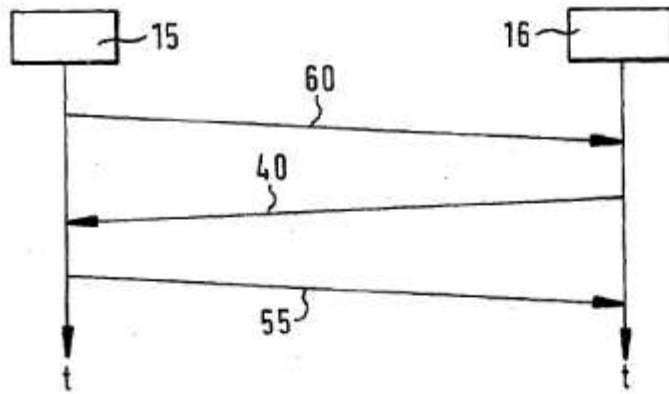


Fig. 3



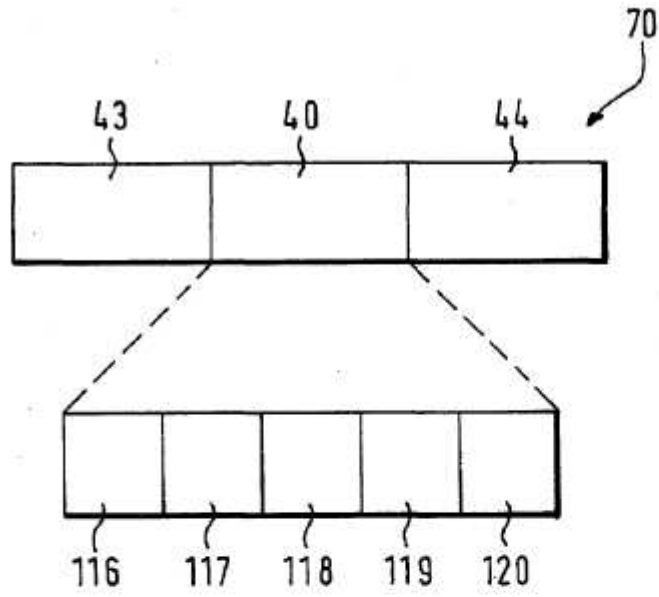


Fig. 7

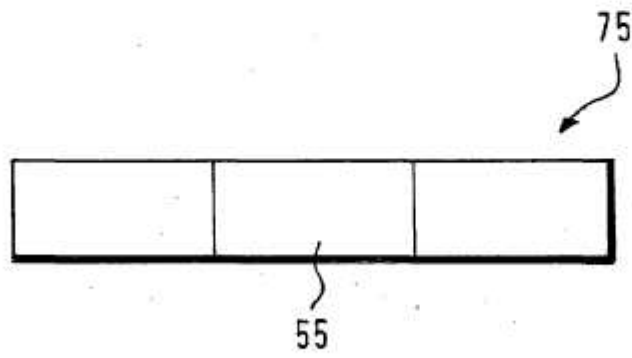


Fig. 8