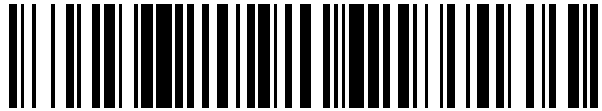


19



OFICINA ESPAÑOLA DE
PATENTES Y MARCAS

ESPAÑA



11 Número de publicación: **2 624 596**

21 Número de solicitud: 201630027

51 Int. Cl.:

B67B 7/44 (2006.01)

A47J 43/28 (2006.01)

12

PATENTE DE INVENCION

B1

22 Fecha de presentación:

14.01.2016

43 Fecha de publicación de la solicitud:

17.07.2017

Fecha de la concesión:

17.04.2018

45 Fecha de publicación de la concesión:

24.04.2018

73 Titular/es:

GUBAIGU, S.L. (100.0%)
C/ Mercaderes, 19, 1º
31740 Doneztebe (Navarra) ES

72 Inventor/es:

TROITIÑO SOTILLO, Francisco

74 Agente/Representante:

ZUGARRONDO TEMIÑO, Jesús María

54 Título: **PINZA MULTIFUNCIONAL PARA HOSTELERÍA**

57 Resumen:

Pinza multifuncional para hostelería.

La pinza está constituida por dos palas o brazos (1-2) articulados entre sí, que por uno de sus extremos define medios para el manipulado de hielos y otros productos de tamaño similar, contando a su vez con medios que hacen tender a las palas a su posición de apertura en situación inoperante, cuyos brazos (1-2) incorporan en el extremo opuesto al de los medios para el manipulado de hielo sendos apéndices filiformes (10) de escaso grosor, determinantes de una pinza de precisión, estableciéndose en correspondencia con una de las palas (2) una ventana (7) con una aleta (8) en funciones de abre chapas, mientras que la otra pala (1) incluye al menos un resalte afilado y hueco (9), determinante de un rallador de cítricos y similares.

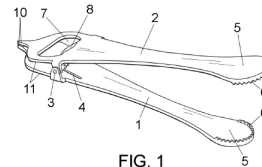


FIG. 1

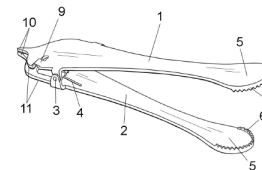


FIG. 2

ES 2 624 596 B1

Aviso: Se puede realizar consulta prevista por el art. 37.3.8 LP 11/1986.

PINZA MULTIFUNCIONAL PARA HOSTELERÍA

DESCRIPCIÓN

5

OBJETO DE LA INVENCION

La presente invención se refiere a una pinza multifuncional para hostelería, prevista para su utilización en el sector de la hostelería y más concretamente por los camareros encargados de preparar cócteles o servir cualquier tipo de bebida que deba ser servida acompañada de hielos, rayado de cítricos, etc.

El objeto de la invención es proporcionar al sector de la hostelería, una pinza que en un solo dispositivo aúne los medios necesarios para llevar a cabo la manipulación de los cubitos de hielo, la manipulación de elementos de pequeño tamaño, la apertura de botellas y el rallado de cítricos y similares.

20 **ANTECEDENTES DE LA INVENCION**

En el ámbito de aplicación práctica de la invención, y a la hora de preparar determinados cócteles y bebidas, en los mismos suele participar además de la bebida o bebidas que se mezclen, hielos, ralladuras de cítricos, ingredientes de pequeño tamaño, como pueden ser grosellas, cardamomos, etc., siendo necesario disponer de múltiples accesorios para la manipulación u obtención de estos ingredientes, a lo que hay que añadir además, la necesidad de disponer de elementos para retirar las cápsulas o chapas de las botellas de refrescos y similares, de manera que el camarero o barman precisa disponer de una amplia variedad de accesorios que no siempre se encuentran a mano, lo que puede ralentizar su tarea, y consecuentemente provocar el malestar de los clientes.

DESCRIPCIÓN DE LA INVENCION

35 El dispositivo que se preconiza resuelve de forma plenamente satisfactoria la problemática

anteriormente expuesta, permitiendo aunar en un único dispositivo cuatro funciones habitualmente necesarias en la obtención de cócteles y determinados tipos de bebidas, concretamente a la apertura de cápsulas y chapas de botellas, a la manipulación de hielos o piezas de fruta, a la manipulación de ingredientes de menor tamaño, así como a la
5 obtención de filigranas o ralladuras de cítricos.

Para ello, y de forma más concreta, la pinza de la invención, incluyendo, como es convencional, dos palas o brazos relacionados entre sí articuladamente y con medios que hagan tender a éstos a su posición de apertura, presenta la particularidad de que ambos
10 brazos conforman en su extremo opuesto al de articulación sendos sectores ensanchados y dotados de una alineación de dientes perimetrales, definiendo los medios para manipulación de hielos, trozos de fruta y similares, todo ello con un agarre sumamente eficaz.

15 En el extremo opuesto de los brazos éstos se rematan en sendos apéndices de escaso grosor y que definen una especie de pequeña pinza o pinza de precisión, como por ejemplo para poder manipular elementos finos de pequeño tamaño, bien por agarre o bien por pinchado.

20 Sobre uno de los comentados brazos se define entre la zona de articulación y el extremo que define la pinza de precisión, una ventana con una aleta en funciones de descapsulador o abre chapas, mientras que en el otro brazo, y en correspondencia con esa misma zona, se ha previsto un elemento rallador ideal para obtener filigranas o ralladuras de cítricos y similares.

25 Por consiguiente se trata de una pinza que en un único cuerpo incorpora elementos para realizar cuatro funciones habituales en la preparación de bebidas, cócteles, combinados y similares.

30

DESCRIPCIÓN DE LOS DIBUJOS

Para complementar la descripción que seguidamente se va a realizar y con objeto de ayudar a una mejor comprensión de las características del invento, de acuerdo con un

ejemplo preferente de realización práctica del mismo, se acompaña como parte integrante de dicha descripción, un juego de planos en donde con carácter ilustrativo y no limitativo, se ha representado lo siguiente:

5 La figura 1.- Muestra una representación correspondiente a una vista en perspectiva de una pinza multifunción realizada de acuerdo con el objeto de la presente invención.

La figura 2.- Muestra una vista en perspectiva de la pinza de la figura anterior por la cara opuesta de la pinza.

10

REALIZACIÓN PREFERENTE DE LA INVENCION

15 Como se puede ver en las figuras reseñadas, la pinza de la invención se constituye, como es convencional, a partir de dos brazos (1-2), relacionados entre sí mediante un abisagramiento (3) asistido por un resorte (4) que hace que los mismos en situación inoperante tiendan a la posición de apertura para la pinza.

20 Los extremos de los brazos (1-2) se rematan en sendas expansiones (5) con un reborde dentado (6) perimetral, formando así una especie de garra, de gran eficacia en lo que a manipulación de productos resbaladizos se refiere.

25 Pues bien, de acuerdo ya con la esencia de la invención, se ha previsto que en correspondencia con la extremidad opuesta de los brazos (1-2), el brazo (2) incorpore una abertura o ventana (7) con una aleta (8) constitutiva de un medio descapsulador o abre chapas, mientras que en el brazo (1) en dicha misma zona se establece al menos un resalte hueco y afilado (9) determinante de un rallador de cítricos y similares.

30 Además, el extremo de los brazos (1) y (2) en los que se definen el abre chapas (7-8) y el rallador de cítricos (9), se remata en sendos apéndices filiformes (10), de escaso grosor, determinantes de una especie de pinza de precisión, para manipulación de pequeños ingredientes u objetos, como pueden ser semillas de determinados frutos, ralladuras de corteza, ciertos adornos, etc.

En definitiva, se trata de una pinza que define una herramienta única que reúne los elementos necesarios para poder preparar diferentes tipos de combinados o cócteles, facilitando las labores a los camareros o “barman’s”.

- 5 Por último decir que las palas o brazos (1-2) poseen un espesor de pared (11) preferentemente mayor que el de las pinzas convencionales, para dar mayor robustez al dispositivo.

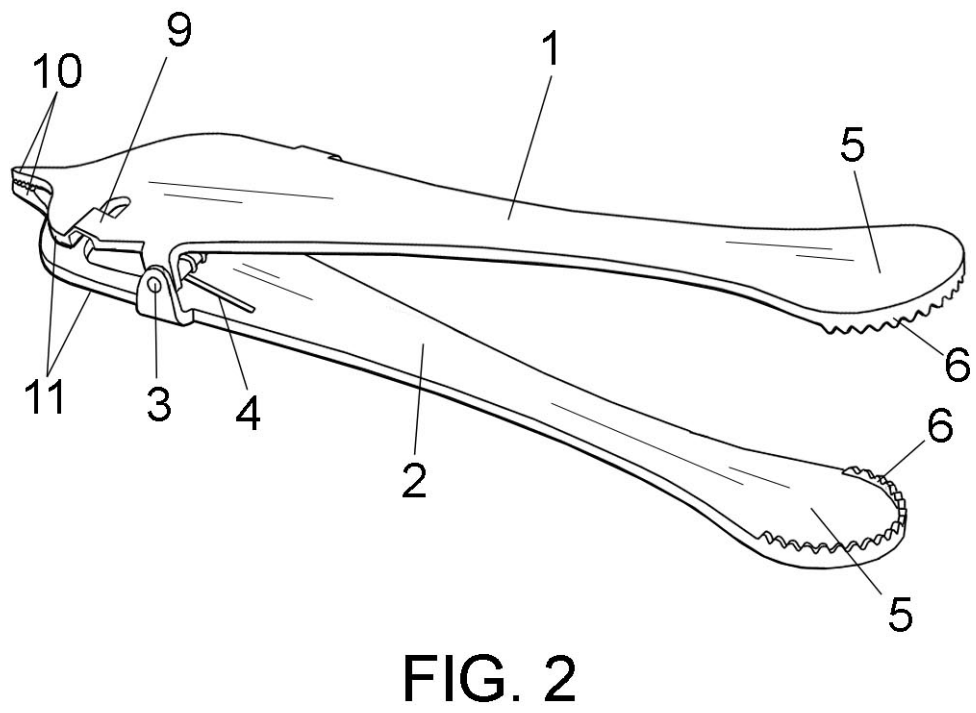
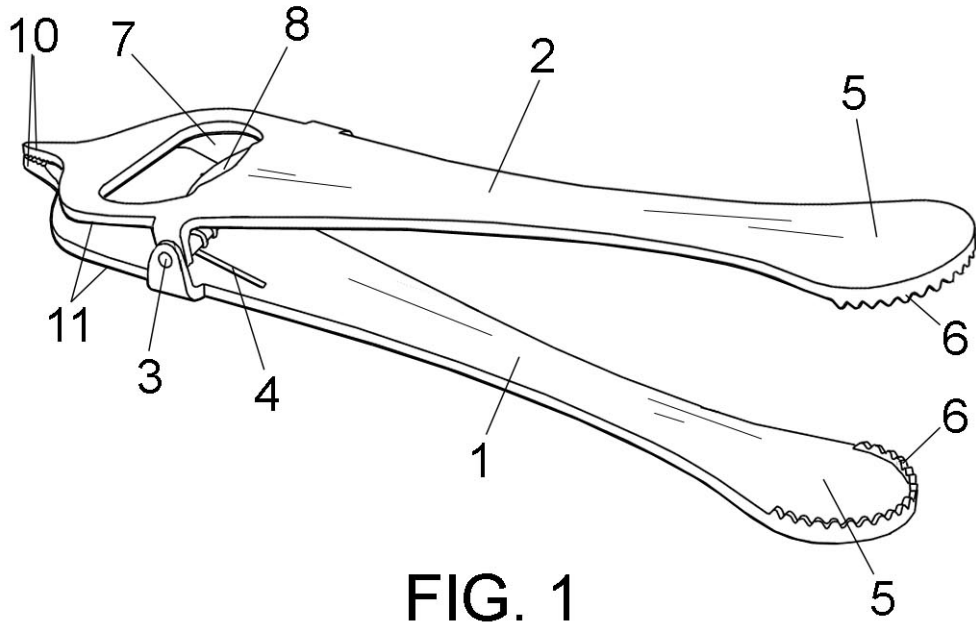
REIVINDICACIONES

1^a.-Pinza multifuncional para hostelería, del tipo de las obtenidas a partir de dos palas o
brazos (1-2) articulados entre sí, que por uno de sus extremos definen medios para el
5 manipulado de hielos y otros productos de tamaño similar, contando a su vez con medios
que hacen tender a las palas a su posición de apertura en situación inoperante, se
caracteriza porque los brazos (1-2) en su extremo opuesto al de los medios para el
manipulado de hielo incorporan sendos apéndices filiformes (10) de escaso grosor,
determinantes de una pinza de precisión, habiéndose previsto que en correspondencia con
10 una de las palas (2) se establezca una ventana (7) con una aleta (8) en funciones de abre-
chapas, mientras que la otra pala (1) incluye al menos un resalte afilado y hueco (9),
determinante de un rallador de cítricos y similares.

2^a.- Pinza multifuncional para hostelería, según reivindicación 1^a, caracterizada porque los
15 medios de manipulación de hielos y productos de tamaño similar que se definen en
correspondencia con los extremos de los brazos de la pinza se materializan en
expansiones con un reborde perimetral dentado.

3^a.- Pinza multifuncional para hostelería, según reivindicaciones 1 y 2 caracterizada porque
20 los brazos (1-2) se encuentran relacionados entre sí mediante un abisagramiento (3)
asistido por un resorte (4).

25





OFICINA ESPAÑOLA
DE PATENTES Y MARCAS

ESPAÑA

②① N.º solicitud: 201630027

②② Fecha de presentación de la solicitud: 14.01.2016

③② Fecha de prioridad:

INFORME SOBRE EL ESTADO DE LA TECNICA

⑤① Int. Cl.: **B67B7/44** (2006.01)
A47J43/28 (2006.01)

DOCUMENTOS RELEVANTES

Categoría	⑤⑥ Documentos citados	Reivindicaciones afectadas
Y	ES 1077179U U (SIGNES DALMEYER ROBERT) 13/06/2012, página 2, línea 5-9; página 2, línea 67 – página 3, línea 2; figuras.	1-3
Y	US 2886994 A (HANSON ALFRED H) 19/05/1959, columna 1, líneas 20 - 58; columna 4, línea 19 – columna 5, línea 19; figuras.	1-3
A	CH 684571 A5 (RUDOLF LIECHTI) 31/10/1994, resumen; figuras.	1
A	US 1897991 A (ARNOF DAVID B) 14/02/1933, todo el documento.	1
A	US 8631722 B1 (DAVIS JAMES C) 21/01/2014, columna 1, líneas 19 - 57; columna 6, líneas 1 - 8; figuras.	1
A	US 2013160213 A1 (SALLES JOSHUA) 27/06/2013, todo el documento.	1

Categoría de los documentos citados

X: de particular relevancia

Y: de particular relevancia combinado con otro/s de la misma categoría

A: refleja el estado de la técnica

O: referido a divulgación no escrita

P: publicado entre la fecha de prioridad y la de presentación de la solicitud

E: documento anterior, pero publicado después de la fecha de presentación de la solicitud

El presente informe ha sido realizado

para todas las reivindicaciones

para las reivindicaciones nº:

Fecha de realización del informe
20.07.2016

Examinador
R. M. Peñaranda Sanzo

Página
1/4

Documentación mínima buscada (sistema de clasificación seguido de los símbolos de clasificación)

B67B, A47J

Bases de datos electrónicas consultadas durante la búsqueda (nombre de la base de datos y, si es posible, términos de búsqueda utilizados)

INVENES, EPODOC

Fecha de Realización de la Opinión Escrita: 20.07.2016

Declaración

Novedad (Art. 6.1 LP 11/1986)	Reivindicaciones 1-3	SI
	Reivindicaciones	NO
Actividad inventiva (Art. 8.1 LP11/1986)	Reivindicaciones	SI
	Reivindicaciones 1-3	NO

Se considera que la solicitud cumple con el requisito de aplicación industrial. Este requisito fue evaluado durante la fase de examen formal y técnico de la solicitud (Artículo 31.2 Ley 11/1986).

Base de la Opinión.-

La presente opinión se ha realizado sobre la base de la solicitud de patente tal y como se publica.

1. Documentos considerados.-

A continuación se relacionan los documentos pertenecientes al estado de la técnica tomados en consideración para la realización de esta opinión.

Documento	Número Publicación o Identificación	Fecha Publicación
D01	ES 1077179U U (SIGNES DALMEYER ROBERT)	13.06.2012
D02	US 2886994 A (HANSON ALFRED H)	19.05.1959
D03	CH 684571 A5 (RUDOLF LIECHTI)	31.10.1994

2. Declaración motivada según los artículos 29.6 y 29.7 del Reglamento de ejecución de la Ley 11/1986, de 20 de marzo, de Patentes sobre la novedad y la actividad inventiva; citas y explicaciones en apoyo de esta declaración

La invención se refiere a una pinza multifuncional para hostelería. En el preámbulo se indica que es del tipo de las que tienen dos brazos articulados entre sí, con medios que hacen tender a los brazos a su posición de apertura en situación inoperante, y que por uno de sus extremos definen medios para el manipulado de hielos y otros productos de tamaño similar. Son habituales en el sector de la técnica este tipo de pinzas para el hielo.

En la parte caracterizadora se aportan características que pretenden, según la descripción, generar una pinza que defina una herramienta única que reúna los elementos necesarios para poder preparar diferentes tipos de combinados o cócteles, facilitando las labores a los camareros. Este problema está ampliamente presente en numerosos documentos del estado de la técnica, buscando todos ellos una herramienta multifuncional. Está claro, que las labores de un camarero son muy amplias y que en función de las que en cada caso se considere que realizan con mayor frecuencia, van a necesitar disponer en la herramienta única distintos accesorios, todos ellos de sobra conocidos.

Por tanto, la combinación de distintos accesorios de entre todos los posibles, en una sola herramienta no implica en principio actividad inventiva, máxime cuando el efecto técnico que se pretende conseguir es obvio y frecuentemente buscado. Esto implica que la solicitud presentada plantea una adición de elementos conocidos en un solo documento.

Son posibles distintas combinaciones de documentos que anulan la actividad inventiva de la solicitud, habiéndose elegido una entre ellas.

Se considera por tanto, que el documento más cercano del estado de la técnica es **D01**. En él encontramos una herramienta multifuncional, que resuelve el mismo problema técnico que la invención, que es disponer de una herramienta de apertura de botellas y dispensación de hielo en un solo dispositivo, para facilitar el trabajo en lugares destinados a la restauración, y que tiene las siguientes características técnicas presentes en la primera reivindicación:

- dos brazos articulados entre sí (1),
- uno de los extremos con medios para el manipulado de hielos (ver figuras),
- estableciéndose una ventana en una de las palas con una aleta en funciones de abre-chapas (2) (ver figuras).

Quedarían por tanto, las siguientes características técnicas en esta primera reivindicación no presentes en este documento:

- un resalte afilado y hueco en la pala, determinante de un rallador de cítricos y similares, y
- en el extremo opuesto de los medios de manipulado de hielos, unos apéndices filiformes de escaso grosor, determinantes de una pinza de precisión.

En **D02** se plantea otra herramienta multifuncional, y en ella encontramos un resalte (45) para rallar cítricos (ver columna 5, líneas 3-5 y figura 1), al igual que otros elementos, sacacorchos, abre chapas, abre botes, etc. y unos elementos de menor grosor (33) que pueden tener numerosos usos, entre ellos el de pinzas de precisión, al ser unos apéndices de escaso grosor, siendo éste el único elemento que no se encuentra claramente especificado en estos documentos.

Una vez determinado que la elección de elementos a combinar en la herramienta es una cuestión de diseño, el que esté esta pieza u otra cualquiera de las presentes en, por ejemplo, D02, es obvio para un experto en la materia, sobre todo cuando la utilización de pinzas de precisión es conocido y presente en varios documentos, como por ejemplo en **D03**.

A la vista del párrafo anterior, el experto en la materia podría considerar que la combinación de todas las características establecidas en la reivindicación 1 es un proceso normal de diseño. Así, el objeto de la reivindicación 1 no implica actividad inventiva y no satisface el criterio establecido en el Artículo 8.1 LP.

En cuanto a las reivindicaciones dependientes 2 y 3, a la vista de los documentos citados, son consideradas cuestiones prácticas, las cuales son conocidas previamente de estos documentos o son obvias para un experto en la materia.