

19



OFICINA ESPAÑOLA DE
PATENTES Y MARCAS

ESPAÑA



11 Número de publicación: **2 625 094**

51 Int. Cl.:

B65D 23/08 (2006.01)

B65D 23/14 (2006.01)

G09F 3/10 (2006.01)

12

TRADUCCIÓN DE PATENTE EUROPEA

T3

86 Fecha de presentación y número de la solicitud internacional: **07.01.2013 PCT/IB2013/000014**

87 Fecha y número de publicación internacional: **18.07.2013 WO13104972**

96 Fecha de presentación y número de la solicitud europea: **07.01.2013 E 13727328 (0)**

97 Fecha y número de publicación de la concesión europea: **15.03.2017 EP 2802515**

54 Título: **Envase con etiqueta**

30 Prioridad:

10.01.2012 IT MO20120002

45 Fecha de publicación y mención en BOPI de la traducción de la patente:

18.07.2017

73 Titular/es:

**MCS S.R.L. (100.0%)
Via Martin Luther King 20
41122 Modena, IT**

72 Inventor/es:

PELLEGRINI, MASSIMO

74 Agente/Representante:

LÓPEZ CAMBA, María Emilia

ES 2 625 094 T3

Aviso: En el plazo de nueve meses a contar desde la fecha de publicación en el Boletín Europeo de Patentes, de la mención de concesión de la patente europea, cualquier persona podrá oponerse ante la Oficina Europea de Patentes a la patente concedida. La oposición deberá formularse por escrito y estar motivada; sólo se considerará como formulada una vez que se haya realizado el pago de la tasa de oposición (art. 99.1 del Convenio sobre Concesión de Patentes Europeas).

DESCRIPCIÓN

Envase con etiqueta

5 CAMPO TÉCNICO

La presente invención se refiere a un envase con etiqueta.

10 ANTECEDENTES DE LA TÉCNICA

10 En varios sectores de servicios, la aplicación se conoce en un envase de una etiqueta que muestra indicaciones e información sobre el contenido del propio envase. En particular, pero no con referencia exclusiva a la industria de las bebidas, por ejemplo, bebidas como agua, cerveza, vino y refrescos normalmente se distribuyen en el mercado dentro de botellas de vidrio o plástico en las que se adhiere una etiqueta que lleva la marca comercial de la bebida, así como una serie de detalles relativos al producto, por ejemplo, los ingredientes, la fecha de embotellamiento, la fecha de caducidad, el productor, etc. La etiqueta consiste en una lámina de plástico o papel que se envuelve y se pega alrededor de la superficie cilíndrica de la botella.

20 La etiqueta también puede utilizarse como soporte y vehículo de componentes auxiliares no necesariamente relacionados directamente con el producto embotellado.

25 En algunos casos, por ejemplo, la etiqueta tiene una parte que debe ser cortada del resto de la etiqueta y que actúa como un cupón de descuento para la compra de otros productos, o como un elemento que se pone aparte y se recoge para completar una colección de puntos, un álbum o algo similar.

30 Sin embargo, estos envases con etiqueta tienen algunos inconvenientes.

35 Las etiquetas que tienen una parte que hay que cortar, por ejemplo, tienen la inconveniencia que necesitan que el usuario final corte la etiqueta, lo que supone una considerable pérdida y tiene el riesgo, que él o ella, debido a la pereza o indolencia, no realice la operación y que la etiqueta acabe desechada junto con la botella sin que se haya cortado.

40 También hay que subrayar que la parte que hay que cortar está dispuesta generalmente a la vista y, en particular, es claramente visible para el usuario final en el momento de la compra. En algunos casos, sin embargo, el productor está interesado en mantener el componente auxiliar oculto con el fin de crear una especie de suspense y aumentar la curiosidad del comprador pero, claramente, dichas etiquetas no son muy adecuadas para lograr este propósito.

45 En otros casos, en lugar de eso, en la superficie exterior de la etiqueta se adjunta un artilugio (por ejemplo, una baraja de cartas u otro regalo de cualquier tipo) que el comprador puede extraer de la etiqueta y usar por separado.

50 En estos casos también existen, sin embargo, varios inconvenientes.

55 De hecho, son frecuentes las ocasiones en las que el artilugio golpea contra otros objetos durante el transporte de la botella, con el riesgo de dañarse o separarse accidentalmente de la botella antes de que sea adquirida por el usuario final. En estos casos, el artilugio no puede ser aprovechado por el usuario final y representa un desperdicio inútil de materiales y un coste innecesario para el productor.

60 Se subraya además que, de manera similar a las partes de etiqueta que hay que cortar, en estos casos también, el artilugio unido a la superficie exterior de la etiqueta permanece a la vista y claramente visible al usuario final en el momento de la compra,

DESCRIPCIÓN DE LA INVENCION

65 El principal objetivo de la presente invención es proporcionar un envase con una etiqueta que sea práctica, fácil y funcional de usar para distribuir componentes auxiliares como, por ejemplo, cupones de descuento, artilugios, elementos que hay que poner aparte y coleccionar, etc. Otro objetivo de la presente invención es proporcionar un envase con etiqueta que permita superar los inconvenientes mencionados de la técnica anterior en el ámbito de una solución de bajo coste que sea sencilla, racional, fácil y eficaz de usar.

70 Los objetivos anteriores se consiguen mediante el presente envase con etiqueta según la reivindicación 1, en la cual se describe un envase según el preámbulo del documento US 1 686354 A.

BREVE DESCRIPCIÓN DE LOS DIBUJOS

75 Otras características y ventajas de la presente invención se harán más evidentes a partir de la descripción de una forma de realización preferente, pero no exclusiva, de un envase con etiqueta, ilustrado puramente como ejemplo

pero no limitado a los dibujos adjuntos en los que

la figura 1 es una vista axonométrica del envase según la invención;

5 la figura 2 es una vista en sección, a escala ampliada, de un detalle del envase según la invención; la figura 3 es una vista axonométrica del envase según la invención durante la fase de extracción de la etiqueta;

las figuras 4 y 5 muestran, en una secuencia de vistas axonométricas, el proceso de fabricación del envase según la invención;

la figura 6 es una vista lateral, esquemática y parcial que ilustra una máquina utilizable para implementar el proceso de las figuras 4 y 5;

10 la figura 7 es una vista lateral, esquemática y parcial que ilustra una forma de realización alternativa de la máquina de la figura 6;

las figuras 8 y 9 son vistas axonométricas de una solución alternativa.

15 REALIZACIONES DE LA INVENCION

Con referencia particular a tales figuras, globalmente indicado por 1 es un recipiente con etiqueta.

El envase 1 comprende un componente de contención 2 adecuado para contener una o más sustancias.

20 Las sustancias contenidas en el componente de contención 2 están preferentemente en estado líquido (como, por ejemplo, agua, refrescos, bebidas alcohólicas, etc.) o en estado en polvo (como harina, azúcar, etc.), pero no pueden descartarse otras formas de realización en las que el componente de contención 2 está diseñado para contener sustancias en estado sólido.

25 En las formas de realización mostradas en las ilustraciones, por ejemplo, el componente de contención 2 consiste en una botella para contener líquidos.

Queda entendido, en cualquier caso, que el componente de contención 2 consiste en cualquier tipo de recipiente, lata, cartón, caja, estuche, jaula, barril, tonel, estaño, etc.

30 El componente de contención 2 tiene una superficie exterior 2a la cual, por ejemplo, tiene una forma cilíndrica de sección circular.

En la superficie exterior 2a se puede asociar, al menos, una etiqueta 3 en láminas.

35 La etiqueta 3 está hecha de un material sustancialmente flexible, como por ejemplo, una película de plástico (por ejemplo, PET) o una lámina de papel.

Cuando la etiqueta 3 está hecha de PET, su espesor varía aproximadamente entre 0,1 y 0,8 mm.

40 En cambio, cuando la etiqueta 3 está hecha de papel, su peso varía entre 50 y 350 g/m².

Dichos valores de espesor/peso permiten obtener una etiqueta 3 en forma de una lámina suficientemente flexible para envolver los componentes de contención 2.

45 Más en detalle, la etiqueta 3 consiste en una banda con una altura que varía entre 5 y 20 cm y que se envuelve la botella 2 en toda la circunferencia de la superficie exterior 2a.

50 La etiqueta 3 tiene una primera cara 3a, que se gira sensiblemente frente a la superficie exterior 2a del componente de contención 2 y, una segunda cara 3b, que está opuesta a la primera cara 3a y que lleva indicaciones/información 4 relativas a la sustancia contenida en el componente de contención 2.

La primera cara 3a se combina con la superficie exterior 2a mediante la interposición de una primera capa de material adhesivo 5.

55 Esto no implica necesariamente que toda la superficie de la etiqueta 3 esté cubierta con la primera capa de material adhesivo 5; por el contrario, la primera capa de material adhesivo 5 se aplica preferentemente solo sobre una pequeña parte de la etiqueta 3. De hecho, la primera capa de material adhesivo 5 solo se aplica sobre una primera parte de la primera cara 3a, una segunda parte de la primera cara 3a que está, en cambio, completamente sin la primera capa de material adhesivo 5.

60 La extracción de la etiqueta 3 del componente de contención 2 se hace por desgarro, es decir, lacerando la etiqueta en correspondencia con la primera capa de material adhesivo 5.

65 Para facilitar la extracción de la etiqueta 3, la primera capa de material adhesivo 5 consiste en un adhesivo del tipo extraíble y, según las reivindicaciones, es un pegamento del tipo no reutilizable adecuado para permitir la separación de la etiqueta 3 desde el componente de contención 2 y evitando de nuevo cualquier encolado fresco.

En otras palabras, la primera capa de material adhesivo 5 produce una fuerza adhesiva que el usuario puede superar a fin de separar manualmente la etiqueta 3 del componente de contención 2.

5 Sin embargo, una vez que se ha retirado la etiqueta 3, la capacidad adhesiva de la primera capa de material adhesivo 5 se agota y la etiqueta 3 ya no puede volver a unirse al componente de contención 2 y se debe desechar como residuo.

El envase 1 también comprende, al menos, un componente auxiliar 6 en láminas.

10 El componente auxiliar 6, por ejemplo, consiste en un cupón de descuento, una lámina de publicidad, una tarjeta coleccionable, un elemento de recogida de puntos o algo similar.

15 En general, el componente auxiliar 6 muestra cualquier otro tipo de indicación/información 7, no necesariamente relacionada con las indicaciones/información 4 mostradas en la etiqueta 3.

El componente auxiliar 6 está situado cara a cara entre la superficie exterior 2a y la primera cara 3a, pudiéndose separar la etiqueta 3 del componente de contención 2 para recoger el componente auxiliar 6.

20 A este respecto, se especifica que, en el presente tratado, decir que el componente auxiliar 6 está situado cara a cara entre la superficie exterior 2a y la primera cara 3a significa que el componente auxiliar 6 está insertado en el espacio entre el componente de contención 2 y la etiqueta 3, con una cara dirigida hacia la superficie exterior 2a del componente de contención 2 y una cara dirigida hacia la primera cara 3a de la etiqueta 3.

25 Preferentemente, el componente auxiliar 6 está hecho de un material sustancialmente flexible, como por ejemplo una película de plástico o una lámina de papel, de manera similar a la etiqueta. No obstante, no puede descartarse que, alternativamente, el componente auxiliar 6 consista en una lámina sustancialmente rígida, del tipo de una ficha, una tarjeta o cualquier tipo de artilugio hecho de láminas.

30 El componente auxiliar 6 tiene una extensión superficial menor que la extensión superficial de la etiqueta 3 y está completamente cubierto por la etiqueta 3.

35 Esto significa que, por una parte, la etiqueta 3 actúa como protección física del componente auxiliar 6 y que no está expuesta hacia fuera y, por otra parte, permite mantener el componente auxiliar 6 oculto y no visible hasta que se retira la propia etiqueta.

40 De acuerdo con las reivindicaciones, el componente auxiliar 6 se combina con al menos uno entre la superficie exterior 2a y la primera cara 3a mediante la interposición de una segunda capa de materiales adhesivos, en la que el componente auxiliar 6 está pegado a la primera cara 3a de la etiqueta 3 y se aplica al componente de contención 2 junto con la propia etiqueta.

45 La segunda capa de material adhesivo 8 consiste en un adhesivo del tipo extraíble, por ejemplo un pegamento débil o parecido, que permite mantener en posición el componente auxiliar 6 entre la superficie exterior 2a y la primera cara 3a mientras la etiqueta 3 permanece combinada con el componente de contención 2 y separar el componente auxiliar 6 de la etiqueta 3 cuando la etiqueta 3 se retira del componente de contención 2.

De manera útil, la segunda capa de material adhesivo 8 solo se aplica sobre una pequeña parte del componente auxiliar 6 con el fin de asegurar su fácil extracción.

50 La segunda capa de material adhesivo 8 sólo se aplica sobre la segunda parte de la primera cara 3a, es decir, la que no tiene la primera capa de material adhesivo 5.

Para obtener el envase 1 que se muestra en las ilustraciones de 1 a 3, el proceso de fabricación según la reivindicación 5 tiene que realizarse comprendiendo las etapas de:

55 - suministro del componente de contención 2 con la superficie exterior 2a;
- suministro de la etiqueta 3 con la primera cara 3a y la segunda cara 3b;
- suministro del componente auxiliar 6;
- combinación de la etiqueta 3 con la superficie exterior 2a, con la primera cara 3a sustancialmente orientada hacia
60 la superficie exterior 2a y el componente auxiliar 6 situado cara a cara entre la superficie exterior 2a y la primera cara 3a, pudiéndose extraer la etiqueta 3 del componente de contención 2 para recoger el componente auxiliar 6.

Preferentemente, la etapa de suministro de la etiqueta 3 comprende suministrar una lámina 9 envuelta en una bobina 10 y cortar la lámina 9 para obtener la etiqueta 3 (figura 4).

65 El uso de una bobina 10 facilita la mecanización y la automatización del proceso, haciendo posible obtener una

pluralidad de etiquetas 3 de una manera práctica y fácil.

El hecho de partir de la bobina 10, además, permite pegar el componente auxiliar 6 a la lámina 9 antes de la fase de corte.

5 De esta manera, la etiqueta 3 separada de la bobina 10 ya sostiene el componente auxiliar 6 y solo tiene que aplicarse al componente de contención 2.

10 La aplicación del componente auxiliar 6 a la bobina 10, por ejemplo, puede realizarse por medio de una máquina 11 del tipo que se muestra en las figuras 6 y 7, que comprende:

- una estructura base 12;
- una unidad de desenrollado 13, que está combinada con la estructura base 12, sostiene la bobina 10 y permite desenrollarla. La unidad de desenrollado 13, por ejemplo, comprende un primer rodillo 14 que sostiene la bobina 10 de una manera giratoria alrededor de su eje dispuesto sustancialmente horizontal y uno o más cilindros de desenrollado 15 que extienden la lámina 9;
- una mesa de trabajo 16, combinada con la estructura base 12 y sobre la cual circula la lámina 9 procedente de la unidad de desenrollado 13;
- una unidad de aplicación 17, instalada encima de la mesa de trabajo 16 y adecuada para aplicar los componentes auxiliares 6 en la lámina 9;
- una unidad de rebobinado 18 que se combina con la estructura base 12 y es adecuada para enrollar la lámina 9 procedente de la mesa de trabajo 16 y formar una nueva bobina 10.

La unidad de rebobinado 18, por ejemplo, comprende un segundo rodillo 19, que está accionado por motor y sostiene la nueva bobina 10; y

25 - una serie de sensores de control 20a, 20b, 20c, 20d, 20e, 20f combinados con la estructura base 12 y destinados a comprobar el funcionamiento correcto de la máquina 11.

Los sensores de control 20a, 20b, 20c, 20d, 20e, 20f, por ejemplo, comprenden:

30 Un primer sensor 20a dispuesto en correspondencia con la unidad de desenrollado 13 (en particular en correspondencia con el primer rodillo 14) y adecuado para detectar el final del desenrollado;

- un segundo sensor 20b dispuesto en correspondencia con la unidad de desenrollado 13 (en particular en correspondencia con los cilindros de desenrollado 15) y adecuado para detectar cualquier rotura de la lámina 9 que pueda afectar negativamente al funcionamiento normal de la máquina 11;

35 - un tercer sensor 20c instalado encima de la mesa de trabajo 16, aguas abajo de la unidad de aplicación 17, y adecuado para detectar la presencia del componente auxiliar 6 en la lámina 9;

- un cuarto sensor 20d instalado encima de la mesa de trabajo 16, aguas abajo de la unidad de aplicación 17, y adecuado para detectar un centrado correcto del componente auxiliar 6 en la lámina 9;

40 - un quinto sensor 20e instalado en las proximidades de la unidad de rebobinado 18 y adecuado para detectar el final del rebobinado;

- un sexto sensor 20f instalado en las proximidades del segundo rodillo 19 y adecuado para comprobar el tensado correcto de la lámina 9.

45 No obstante, no se pueden descartar soluciones alternativas en las que no esté presente uno o más de los sensores anteriores 20a, 20b, 20c, 20d, 20e, 20f.

50 En la realización que se muestra en la figura 6, los componentes auxiliares 6 que hay que aplicar sobre la lámina 9 consisten en una serie de etiquetas autoadhesivas que, por lo tanto, tienen una capa propia de cola y se enrollan para formar un rollo 21.

Por lo tanto, la unidad de aplicación 17 consiste en un sistema que desenrolla el rollo 21, separa las etiquetas autoadhesivas 6 del rollo 21 y las aplica sobre la lámina 9 que se desliza a lo largo de la mesa de trabajo 16.

55 En la realización que se muestra en la figura 7, en cambio, los componentes auxiliares 6 que hay que aplicar sobre la lámina 9 están sin pegamento y están dispuestos uno sobre otro para formar una pila 22.

Por lo tanto, la unidad de aplicación 17 comprende un dispensador 23 dispuesto en las proximidades de la mesa de trabajo 16 y adecuado para aplicar la segunda capa de material adhesivo 8 sobre la lámina 9.

60 Aguas abajo del dispensador 23, la unidad de aplicación 17 comprende un distribuidor 24 que toma los componentes auxiliares 6 uno a uno de la pila 22 y los aplica sobre la lámina 9 que se desliza a lo largo de la mesa de trabajo 16. Gracias a la máquina 11, las etiquetas 3 y los componentes auxiliares 6 se recogen juntos en la nueva bobina 10, que posteriormente se corta para separar las diversas etiquetas 3.

65 Después del corte, el proceso contempla pegar la etiqueta 3 a la superficie exterior 2a (figura 5).

En una solución alternativa del envase 1 que no se recoge en las reivindicaciones y que se muestra en las figuras 8 y 9, la etiqueta 3 está hecha de material retractilado y está conformada para formar un tubo.

5 El tubo 3 está unido al envase 1 sin usar pegamento porque, una vez colocado alrededor del componente de contención 2, se combina con este por retractilado.

En otras palabras, el tubo 3 tiene inicialmente un diámetro tal que permite insertar el componente de contención 2 dentro de él.

10 Al aplicar calor a una cierta temperatura, la etiqueta 3 se encoge y se adhiere fuertemente a las paredes del componente de contención 2.

15 Para su extracción del envase 1, la etiqueta 3 en forma de tubo comprende al menos una zona de fractura preestablecida 25 que se puede desgarrar fácilmente.

La zona de fractura preestablecida 25 se extiende en la dirección vertical del envase 1 y consiste, por ejemplo, de una línea de perforación o una sección con sección transversal reducida.

20 Para obtener el envase 1 que se muestra en las figuras 8 y 9, se implementa el procedimiento de fabricación ilustrado anteriormente con las debidas adaptaciones.

25 La aplicación de los componentes auxiliares 6 a las etiquetas 3, por ejemplo, puede realizarse de nuevo mediante una de las máquinas 1 que se muestran en las figuras 6 y 7. Una vez que los componentes auxiliares 6 se han encolado, la lámina 9 solo se debe enrollar alrededor de sí misma para formar el tubo que se va a aplicar al componente de contención 2 por retractilado, tal como se muestra en las figuras 8 y 9.

En efecto, se ha comprobado cómo la presente invención consigue los objetivos preestablecidos.

30 A este respecto, debe añadirse también que el envase según la invención es tal que facilita su eliminación y reciclado completo.

35 Debe recordarse, de hecho, que la mayoría de los envases del tipo tradicional con una etiqueta están hechos de diferentes materiales (por ejemplo, cartón/aluminio para el componente de contención y PET para la etiqueta o vidrio para el componente de contención y papel para la etiqueta), los cuales después de usarse, deben separarse y reciclarse por separado.

40 En muchos casos, sin embargo, debido a la negligencia o superficialidad, los usuarios olvidan separar la etiqueta del componente de contención, con problemas obvios de naturaleza ecológica.

La presencia del componente auxiliar 6, por otra parte, requiere que el usuario separe la etiqueta 3 del componente de contención 2 para recuperar el propio componente auxiliar.

45 Además, con referencia a la forma de realización de las figuras 1 a 3, la solución particular de suministrar una primera capa de material adhesivo 5 del tipo extraíble, no reutilizable, significa que, una vez que la etiqueta 3 se ha separado, no puede volver a unirse al componente de contención 2 lo que obliga al usuario a eliminarlo por separado.

50 Consideraciones similares pueden hacerse también con referencia a la solución de las figuras 8 y 9.

La etiqueta 3 en forma de tubo enrollada alrededor de los componentes de contención 2 debe extraerse desgarrando el área de fractura preestablecida 25, después de lo cual ya no es posible unirla de nuevo al elemento de contención 2.

REIVINDICACIONES

- 5 1. Envase (1) con etiqueta (3) que comprende:
- un componente de contención (2) adecuado para contener al menos una sustancia y que tiene una superficie exterior (2a);
 - al menos una etiqueta de lámina (3) que se puede combinar con dicha superficie exterior (2a) y que tiene al menos una primera cara (3a) que mira sustancialmente hacia dicha superficie exterior (2a) y una segunda cara (3b) opuesta a dicha primera cara (3a); y
 - al menos un componente auxiliar de lámina (6) situado cara a cara entre dicha superficie exterior (2a) y dicha primera cara (3a), siendo dicha etiqueta (3) extraíble de dicho componente de contención (2) para recoger dicho componente auxiliar (6);
- 10 caracterizado porque
- 15 - dicha etiqueta (3) se combina con dicha superficie exterior (2a) mediante la interposición de al menos una primera capa de material adhesivo (5) que es un pegamento del tipo no reutilizable adecuado que permite la separación de dicha etiqueta (3) de dicho componente de contención (2) y evita cualquier encolado fresco y solo se aplica sobre una primera parte de dicha primera cara (3a), estando una segunda parte de dicha primera cara (3a) sin dicha primera capa de material adhesivo (5); y
 - 20 - dicho componente auxiliar (6) se combina con dicha primera cara (3a) mediante la interposición de al menos una segunda capa de material adhesivo (5) que es un adhesivo del tipo extraíble adecuado para permitir la separación de dicho componente auxiliar (6) de dicha etiqueta (3) cuando dicha etiqueta (3) se extrae de dicho componente de contención (2), y que se aplica solamente sobre dicha segunda parte de la primera cara (3a) sin dicha primera capa de material adhesivo (5).
- 25 2. Envase (1) según la reivindicación 1 caracterizado porque dicho componente auxiliar (6) tiene una extensión superficial menor que la extensión superficial de dicha etiqueta (3).
- 30 3. Envase (1) según la reivindicación 2 caracterizado porque dicho componente auxiliar (6) está completamente cubierto por dicha etiqueta (3).
4. Envase (1) según una de las reivindicaciones anteriores caracterizado porque dicha etiqueta (3) puede extraerse por desgarro.
- 35 5. Procedimiento para obtener un envase (1) con etiqueta (3) caracterizado porque comprende las etapas de:
- suministro de al menos un componente de contención (2) adecuado para contener al menos una sustancia y que tiene una superficie exterior (2a);
 - 40 - suministro de al menos una etiqueta de lámina (3) que tiene al menos una primera cara (3a) y una segunda cara opuesta a dicha primera cara (3a);
 - suministro de al menos un componente auxiliar de lámina (6);
 - combinación de dicha etiqueta (3) con dicha superficie exterior (2a), estando dicha primera cara (3a) orientada sustancialmente hacia dicha superficie exterior (2a) y dicho componente auxiliar (6) situado cara a cara entre dicha superficie exterior (2a) y dicha primera cara (3a), dicha etiqueta (3) siendo extraíble de dicho componente de contención (2) para recoger dicho componente auxiliar (6), en el que:
 - 45 - dicha etiqueta (3) se combina con dicha superficie exterior (2a) mediante la interposición de al menos una primera capa de material adhesivo (5) que es un pegamento del tipo no reutilizable adecuado para permitir la separación de dicha etiqueta (3) de dicho componente de contención (2) y evita cualquier encolado fresco y solo se aplica sobre una primera parte de dicha primera cara (3a), estando una segunda parte de dicha primera cara (3a) sin dicha primera capa de material adhesivo (5); y
 - 50 - dicho componente auxiliar (6) se combina con dicha primera cara (3a) mediante la interposición de al menos una segunda capa de material adhesivo (8) que es un adhesivo del tipo extraíble adecuado para permitir la separación de dicho componente auxiliar (6) de dicha etiqueta (3) cuando dicha etiqueta (3) se extrae de dicho componente de contención (2), y que se aplica solamente sobre dicha segunda parte de la primera cara (3a) sin dicha primera capa de material adhesivo (5).
- 55 6. Procedimiento (1) según la reivindicación 5 caracterizado porque dicho suministro de la etiqueta (3) comprende suministrar una lámina (9) envuelta en una bobina (10) y cortar dicha lámina (9) para obtener dicha etiqueta (3).
- 60 7. Procedimiento (1) según la reivindicación 6 caracterizado porque comprende el encolado de dicho componente auxiliar (6) a dicha lámina (9) antes de dicho corte.
- 65 8. Procedimiento (1) según la reivindicación 7 caracterizado porque dicho encolado del componente auxiliar (6) a la lámina (9) se realiza mediante una máquina (11) que comprende:

- al menos una estructura base (12);
 - al menos una unidad de desenrollado (13) que se combina con dicha estructura base (12), sostiene dicha bobina (10) y permite que se desenrolle;
 - 5 - al menos una mesa de trabajo (16) combinada con dicha estructura base (12) y sobre la cual circula dicha lámina (9) procedente de dicha unidad de desenrollado (13);
 - al menos una unidad de aplicación (17) instalada encima de dicha mesa de trabajo (16) y adecuada para aplicar dichos componentes auxiliares (6) en dicha lámina (9);
 - 10 - al menos una unidad de rebobinado (18) que está combinada con dicha estructura base (12) y es adecuada para enrollar dicha lámina (9) procedente de dicha mesa de trabajo (16) y para formar una nueva bobina (10); y
 - al menos un sensor de control (20a, 20b, 20c, 20d, 20e, 20f) combinado con la estructura base 12 y diseñado para comprobar el funcionamiento correcto de la máquina (11).
9. Procedimiento (1) según la reivindicación 8 caracterizado porque dicho sensor de control (20a, 20b, 15 20c, 20d, 20e, 20f) se elige de la lista que comprende:
- un primer sensor (20a) dispuesto en correspondencia con la unidad de desenrollado (13) y adecuado para detectar el final del desenrollado;
 - 20 - un segundo sensor (20b) dispuesto en correspondencia con dicha unidad de desenrollado (13) y adecuado para detectar cualquier rotura de dicha lámina (9);
 - un tercer sensor (20c) instalado encima de dicha mesa de trabajo (16), aguas abajo de dicha unidad de aplicación (17) y adecuado para detectar la presencia de dicho componente auxiliar (6) en dicha lámina (9);
 - un cuarto sensor (20d) instalado encima de dicha mesa de trabajo (16), aguas abajo de dicha unidad de aplicación (17) y adecuado para detectar un centrado correcto de dicho componente auxiliar (6) en dicha lámina (9);
 - 25 - un quinto sensor (20e) instalado en las proximidades de la unidad de rebobinado (18) y adecuado para detectar el final del rebobinado;
 - un sexto sensor (20f) instalado en las proximidades de dicha unidad de rebobinado (18) y adecuado para comprobar la tensión correcta de dicha lámina (9).
- 30 10. Procedimiento (1) según una de las reivindicaciones 7 a 9 caracterizado porque comprende el encolado de dicha etiqueta (3) a dicha superficie exterior (2a) después de dicho corte.

Fig. 1

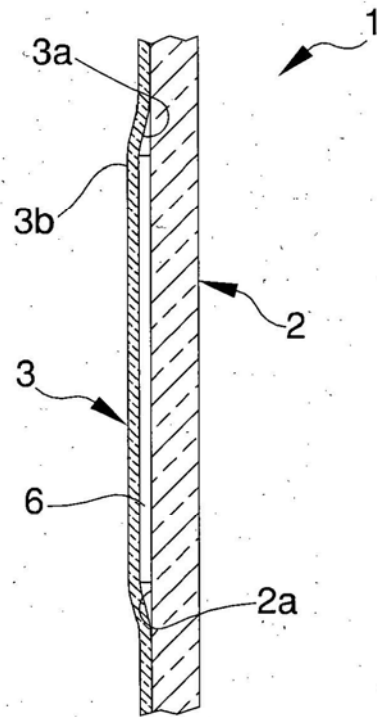
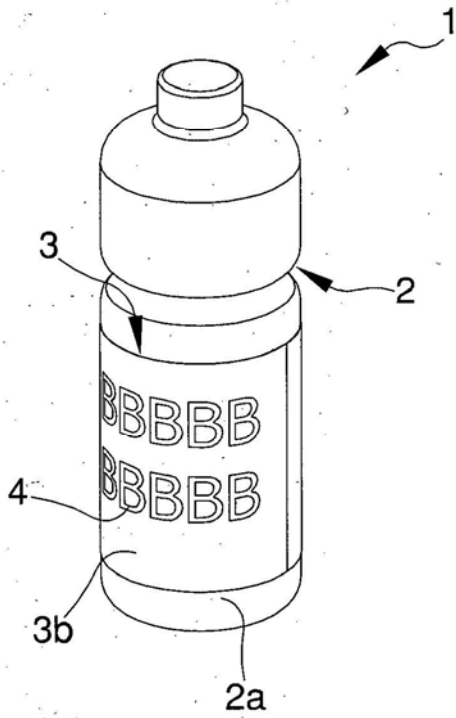


Fig. 2

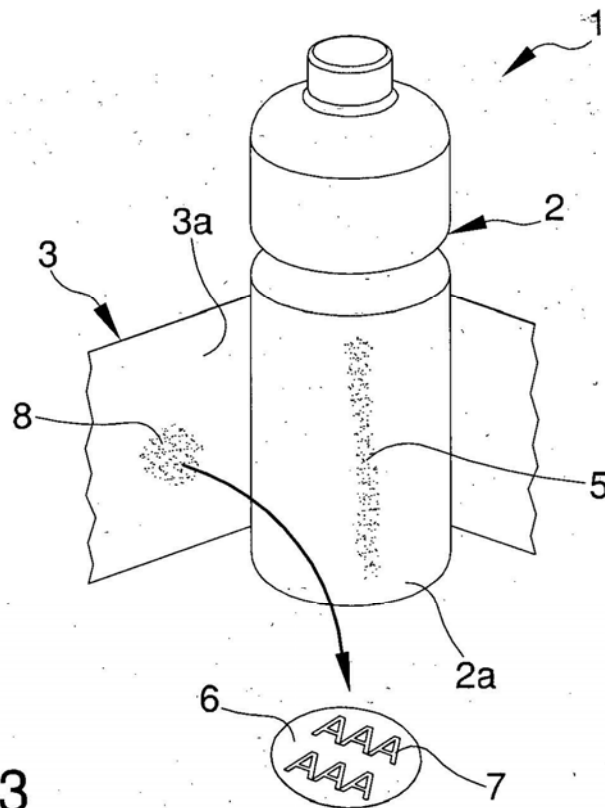


Fig. 3

Fig. 4

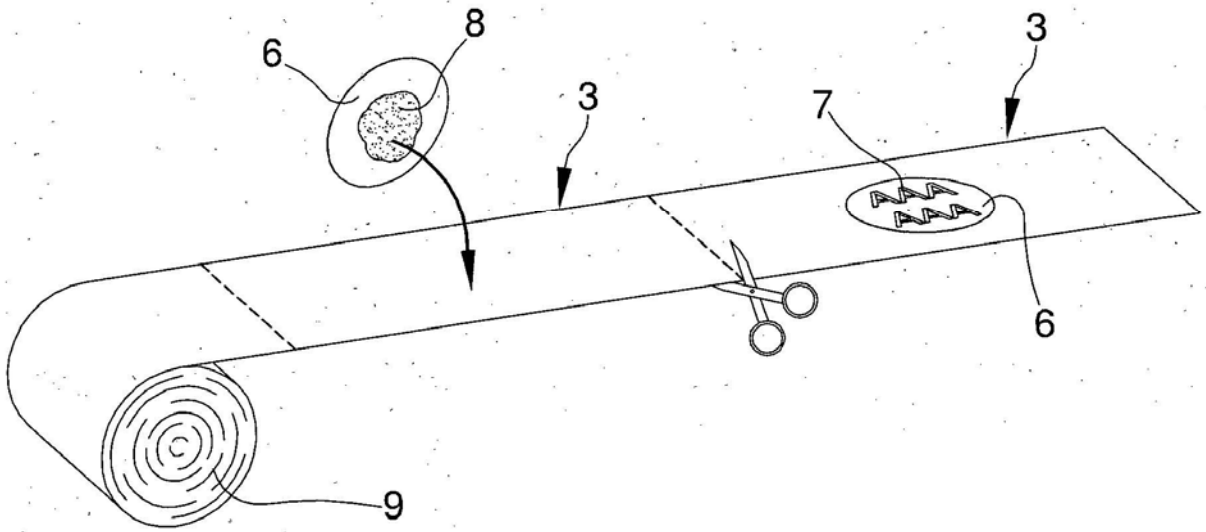
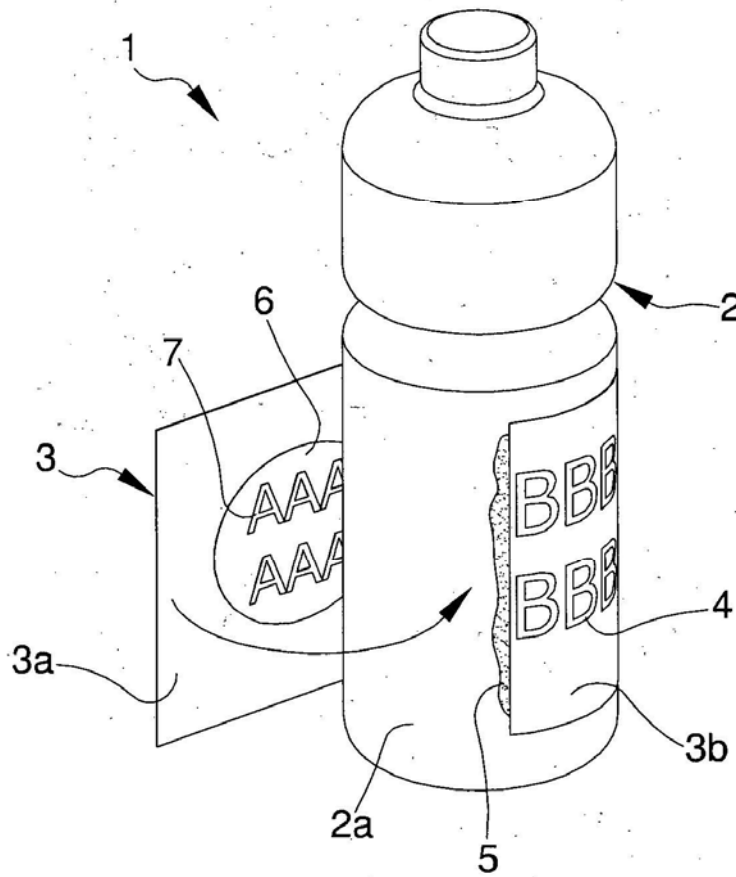


Fig. 5



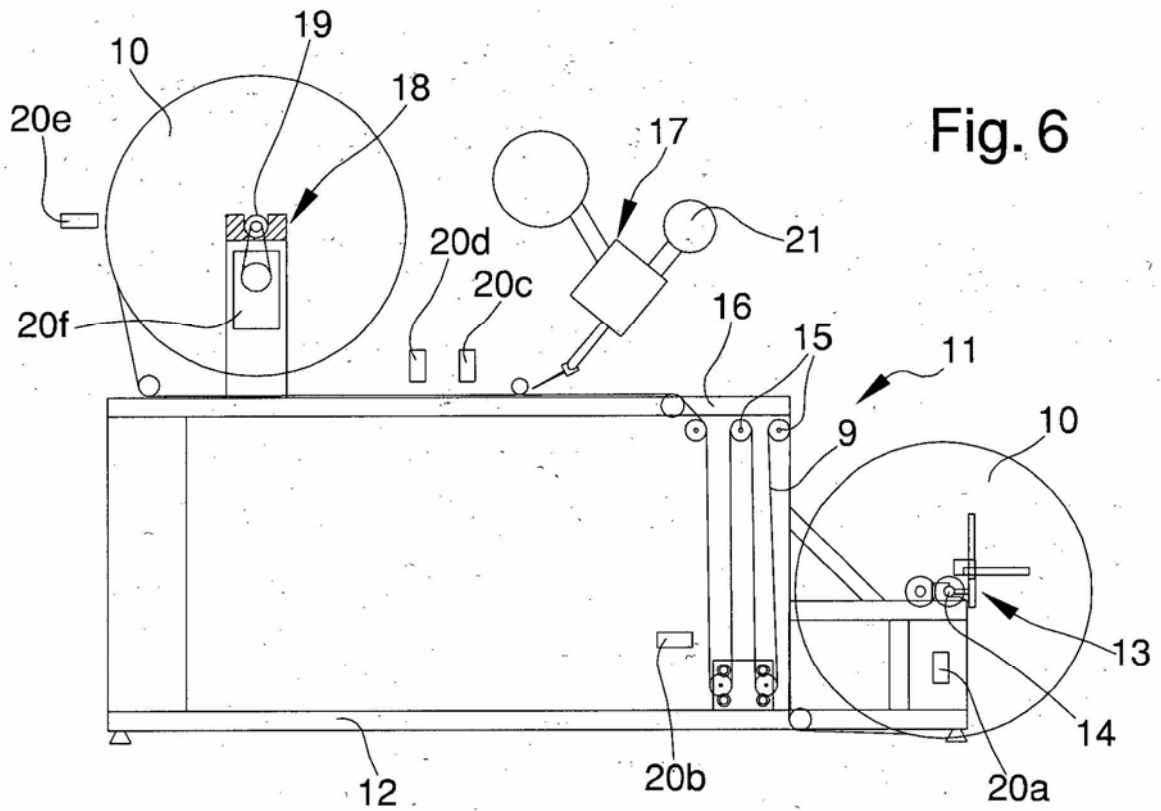


Fig. 6

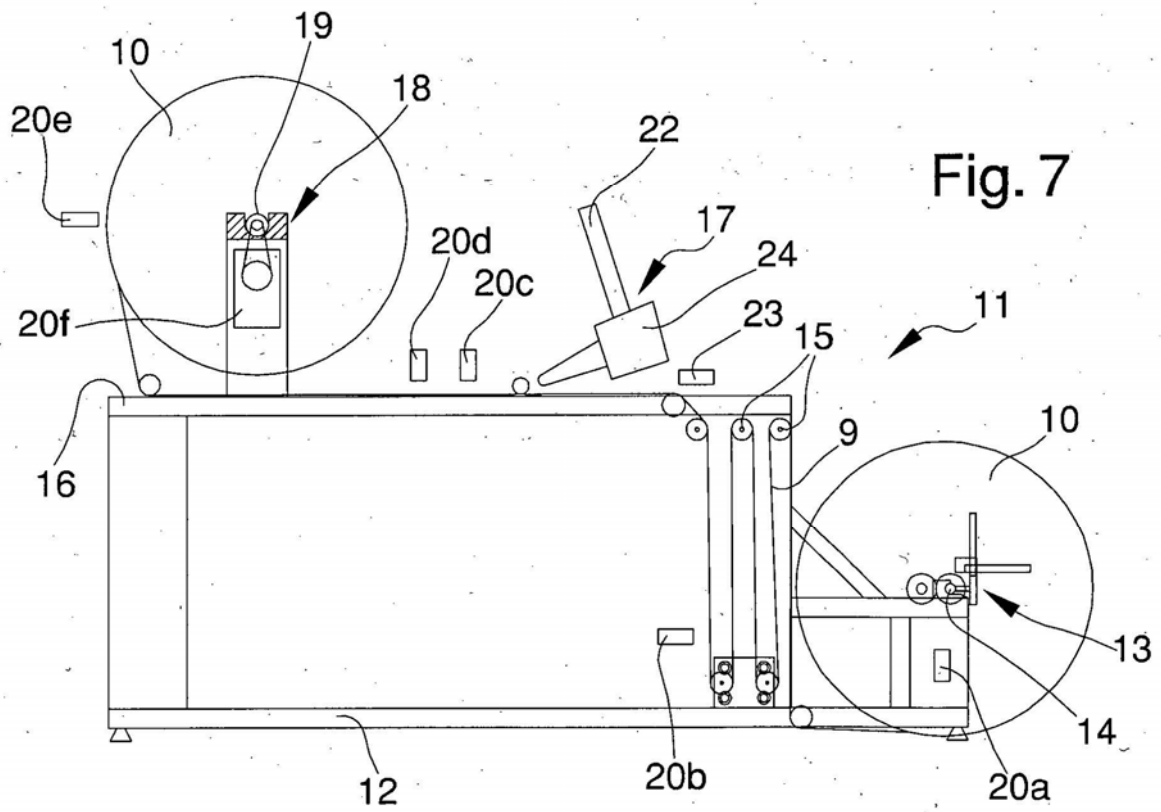


Fig. 7

Fig. 9

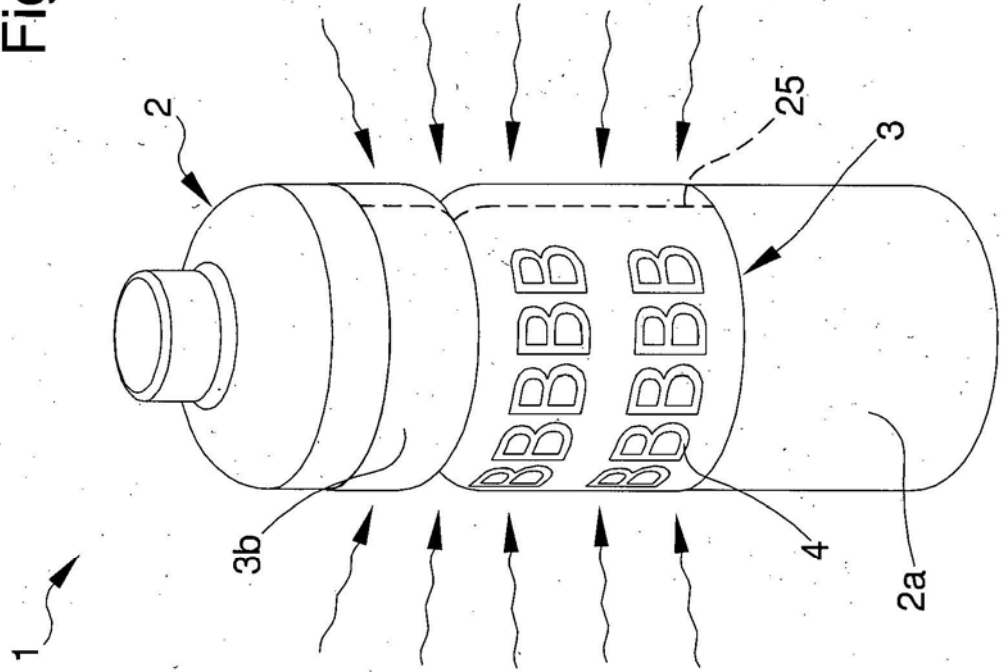


Fig. 8

