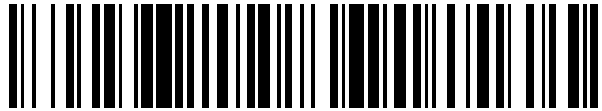


19



OFICINA ESPAÑOLA DE
PATENTES Y MARCAS

ESPAÑA



11 Número de publicación: **2 625 661**

21 Número de solicitud: 201630057

51 Int. Cl.:

G10G 5/00 (2006.01)

G10H 1/34 (2006.01)

12

SOLICITUD DE PATENTE

A1

22 Fecha de presentación:

19.01.2016

43 Fecha de publicación de la solicitud:

20.07.2017

71 Solicitantes:

LLEVINAC, S.L. (100.0%)
Consell de Cent, 201
08011 Barcelona ES

72 Inventor/es:

CANIVELL GRIFOLS, Jordi

74 Agente/Representante:

DURÁN MOYA, Luis Alfonso

54 Título: **Conector para sujeción de pedal de control, uso de dicho conector y conjuntos para montaje de pedal ajustable que comprenden dicho conector**

57 Resumen:

Conector para sujeción de pedal de control, uso de dicho conector y conjuntos para montaje de pedal ajustable que comprenden dicho conector.

Conector para sujeción de pedal de control de instrumento electrófono en soporte de pedalera, que comprende al menos una placa, con al menos un orificio de conexión al pedal de control y al menos un orificio de conexión a la pedalera, en el que el orificio de conexión a la pedalera es un orificio coliso.

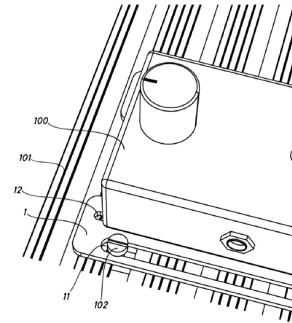


Fig.5

ES 2 625 661 A1

DESCRIPCIÓN

Conector para sujeción de pedal de control, uso de dicho conector y conjuntos para montaje de pedal ajustable que comprenden dicho conector

5

La presente invención hace referencia a un conector para sujetar pedales de control a soportes de pedalera, al uso de dicho conector para el montaje de pedales de control a soportes de pedalera, a un conjunto o kit para montaje de pedal que comprende dicho conector y a un conjunto de pedal de fijación ajustable que asimismo comprende dicho conector. Los conectores objeto de la presente invención también se denominan habitualmente adaptadores.

10

Los pedales de control se utilizan para controlar o ajustar los denominados instrumentos musicales eléctricos o instrumentos electrófonos. Los pedales pueden ser accionados a mano o con el pie, y de ahí su nombre.

15

Los pedales suelen colocarse generalmente situados sobre soportes de pedalera también conocidos como pedaleras o “pedalboard” en inglés.

20

Los documentos de Patente PCT WO2014/114833A1 y WO2015/193526A1 dan a conocer soportes de pedalera que comprenden un tablero dotado en su cara superior de múltiples ranuras paralelas. A lo largo de las ranuras quedan acoplados conectores de los pedales o dispositivos de control. Los pedales o dispositivos de control quedan a su vez fijados o sujetos por dos conectores.

25

El documento WO2014/114833A1 da a conocer un conector que comprende una chapa doblada a 90° que presenta un único orificio coliso para la fijación del soporte a cada una de las ranuras. La parte de chapa que queda doblada de forma perpendicular al soporte hace contacto con una pared lateral del pedal a fijar. Para fijar un pedal hacen falta al menos dos conectores y existe el riesgo de que el pedal se deslice.

30

El documento WO2015/193526A1 da a conocer un conector consistente en una chapa doblada a 90° que comprende sendos orificios circulares, uno para la fijación del soporte a la pedalera y otro para la recepción de una ventosa de fijación a una pared lateral del pedal.

35

Este conector soluciona el anterior problema del deslizamiento del pedal, pero dificulta

bastante la colocación del pedal, en particular, si se quiere recolocar para corregir levemente su posición.

5 Es un objetivo de la presente invención dar a conocer un soporte que soluciona los problemas del estado de la técnica antes citados, dando a conocer medios de fijación de pedales a pedaleras del tipo antes citado que resulten fiables, de fácil instalación y versátiles, en el sentido que son válidos para diferentes tipos de componentes.

10 Más en particular, la presente invención da a conocer un conector para sujeción de pedal de control de instrumentos electrófonos en soporte de pedalera, que comprende una placa, preferentemente plana, con al menos un orificio de conexión al pedal de control y al menos un orificio de conexión a la pedalera, caracterizado porque el orificio de conexión a la pedalera es un orificio coliso.

15 La presente invención se basa en una combinación de factores que presentan efectos sinérgicos. El orificio de conexión al pedal de control permite su fijación atornillada al pedal, evitando deslizamientos. El orificio coliso colabora con el orificio de fijación al pedal permitiendo la conexión atornillada simultánea al pedal y a la pedalera y por lo tanto colabora en evitar el deslizamiento. De otro modo, sería necesario que los orificios del pedal
20 y las ranuras de la pedalera fuesen compatibles y se situaran de manera alineada. Además, la combinación de coliso y atornillamiento permite reajustar la posición del pedal en la pedalera sin necesidad de volver a realizar todo el proceso de fijación.

25 Preferentemente, la placa comprende una zona de recepción de la base del pedal.

De esta manera, el pedal puede asentarse sobre el soporte, facilitando su montaje en dos fases (conexión del conector al pedal y posterior conexión del conjunto de pedal y conector a la pedalera).

30 Preferentemente, la placa comprende una ventana de visualización del cuadro de características e instrucciones del pedal.

Esta característica permite, por ejemplo, la comercialización conjunta del pedal con el conector, ya preinstalado.

35

También puede resultar ventajoso que el orificio (u orificios) de conexión al pedal sean orificios colisos.

5 Preferentemente, el conector comprende dos zonas sobresalientes de la zona de recepción del pedal, situadas cada una en extremos opuestos del conector, comprendiendo cada zona sobresaliente un citado orificio coliso para conexión al soporte de pedalera.

10 También preferentemente, la zona de recepción del pedal presenta una zona general rectangular o cuadrada con un orificio de conexión al pedal en cada una de las esquinas del cuadrado.

15 La presente invención también prevé que el conector esté compuesto por diferentes piezas. Esto puede dotar al conector objeto de la presente invención de una amplia versatilidad, pudiendo aplicarse a un amplio rango de pedales.

En una realización preferente, el conector comprende dos de las citadas placas, disponiendo cada placa de al menos un orificio de conexión al pedal de control y al menos un orificio coliso de conexión a la pedalera.

20 La presente invención también comprende el uso del conector objeto de la presente invención para la fijación de un pedal de control de un instrumento electrófono a un soporte de pedalera, preferentemente un soporte de pedalera que comprende un tablero dotado en su cara superior de múltiples ranuras paralelas, quedando fijo el conector a al menos una de dichas ranuras.

25 Dada su versatilidad, el conector objeto de la presente invención puede formar parte de conjuntos o kits comerciales diferentes. En particular, el soporte podrá formar parte de conjuntos que incluyen un soporte de pedalera, o bien podrá ser comercializado conjuntamente con pedales, ya sea como parte montada o como accesorio montable.

30 Más en particular, la presente invención también da a conocer un conjunto para montaje de pedal que comprende:

- un soporte de pedalera, y
- al menos un conector según la presente invención.

35

Preferentemente, el soporte de pedalera comprende un tablero dotado en su cara superior de múltiples ranuras paralelas para recepción de elementos de fijación de pedales.

5 La presente invención también da a conocer un conjunto de pedal de fijación ajustable, caracterizado porque comprende:

- un pedal que comprende una carcasa exterior con una base inferior, disponiéndose en dicha base al menos un orificio de recepción de un tornillo de cierre de la carcasa.

10 - un conector según la presente invención, en el que el orificio de conexión al pedal de control del conector se corresponde con el orificio de recepción del citado tornillo, de tal manera que cuando el citado orificio de recepción del citado tornillo y el orificio de conexión al pedal de control coinciden, el orificio coliso de conexión a la pedalera sobresale del cuerpo del pedal.

15 Preferentemente, un tornillo atraviesa simultáneamente el orificio de recepción del tornillo y el orificio de conexión al pedal, quedando el soporte fijado al pedal.

Más preferentemente, el orificio coliso queda dispuesto paralelo al lateral del pedal del que sobresale.

20 Para su mejor comprensión se adjuntan, a título de ejemplo explicativo pero no limitativo, unos dibujos de unas realizaciones del objeto de la presente invención .

25 La figura 1 muestra una vista en perspectiva de una primera realización de un conector según la presente invención.

La figura 2 muestra una vista en planta superior del conector de la primera realización.

La figura 3 muestra una vista en planta inferior del conector de la primera realización.

30 La figura 4 muestra una vista en perspectiva desde su zona inferior de un pedal con una segunda realización de un conector según la presente invención.

La figura 5 muestra una ilustración del proceso de fijación del conjunto de pedal y conector de la segunda realización a un soporte de pedalera con ranuras paralelas.

35

La figura 6 muestra una vista en perspectiva de una tercera realización de un conector según la presente invención.

La figura 7 muestra una vista en planta superior de la tercera realización de la figura 6.

5

La figura 8 muestra una sección según el plano VIII-VIII de la figura 7.

La figura 9 muestra una vista en perspectiva desde su zona inferior de un pedal.

10 La figura 10 muestra el pedal de la figura 9 sobre el que se ha fijado la citada cuarta realización.

La figura 11 muestra una vista en perspectiva desde su zona superior del conjunto de pedal y conector de la figura 10.

15

La figura 12 muestra una vista en perspectiva de una quinta realización de un conector según la presente invención.

20 La figura 13 es una vista en perspectiva desde su zona inferior de un pedal al que se ha fijado el conector de una sexta realización de la presente invención.

Las figuras 1 a 3 muestran una primera realización de un conector según la presente invención.

25 El conector mostrado está formado por una placa -1- sustancialmente plana y que comprende dos grupos de orificios diferenciados. En esta realización, los orificios de cada grupo están alineados entre sí. Un primer grupo comprende dos orificios colisos -12-, -13- para recepción de un tornillo de fijación al pedal. Un segundo grupo comprende dos orificios colisos -11-, -14- para recepción de un dispositivo de fijación a un soporte de pedalera (en
30 adelante denominado pedalera). Los orificios colisos -11- y -14- del segundo grupo presentan sendos avellanados -111-, -141- por la cara superior, mientras que los orificios colisos -12-, -13- del segundo grupo presentan sendos avellanados -121-, -131- por su cara posterior. Esta diferencia de posición del avellanado se corresponde con el diferente sentido de colocación de los tornillos de fijación al pedal y del dispositivo o dispositivos de fijación
35 del soporte a la pedalera.

La figura 4 muestra una segunda realización de un conector según la presente invención, ya fijado a un pedal -100-. En este caso, el conector comprende dos placas -1-, -1'- idénticas entre sí. En este caso, cada placa -1-, -1'- presenta un único orificio coliso -11-, -11'- para la recepción del dispositivo de fijación a la pedalera. Dichos orificios colisos -11-, -11'- recorren
5 toda la longitud del lateral del pedal -100-, de tal manera que es posible colocar más de un dispositivo de fijación a través del mismo orificio -11-, -11'-.

Como se observa en las figuras, cada placa -1-, -1'- queda fijada al pedal -100- a través de tornillos -101-. Para ello, los orificios -12-, -13- se disponen de tal manera que coinciden con
10 el orificio para tornillos de cierre de la carcasa del pedal -100-. Se observa que, en esta disposición, cada placa -1-, -1'- sobresale lateralmente del pedal -100-. Los orificios colisos -11-, -11'- para la fijación a la pedalera están situados en la parte sobresaliente y quedan dispuestos paralelos a las paredes laterales de las que sobresalen las placas -1-, -1'-.

15 La figura 5 ilustra la fijación del conjunto de la figura 4 a una pedalera -101- que dispone, en su cara superior, de múltiples ranuras paralelas. El conjunto se fija mediante un dispositivo de fijación -102- a través del orificio coliso -11- de fijación a la pedalera -101-.

El dispositivo de fijación -102- puede estar compuesto por un tornillo y un dispositivo hembra
20 que recibe el tornillo (no representado), por ejemplo, una tuerca, que puede deslizar por el interior de una de las ranuras de la pedalera -101-.

El dispositivo hembra puede adoptar otras formas, como por ejemplo una pieza con un
25 orificio roscado y cuya geometría restringe su giro dentro de la ranura.

Las figuras 6 a 8 muestran una tercera realización de un conector según la presente invención. En este caso, el conector está compuesto por una placa -1- con una zona principal cuadrangular que dispone en cada una de sus esquinas de orificios -16- para
30 recepción de tornillos de fijación a un pedal no mostrado. La zona principal presenta sendas zonas sobresalientes -119-, -159- situadas en lados opuestos del conector. Cada saliente dispone de un orificio coliso -11-, -15- para fijación a una pedalera.

Cada orificio coliso -11-, -15- se sitúa en una zona deprimida -158-, -118-, para facilitar la
35 fijación.

Las figuras 9 y 10 ilustran el proceso de colocación del conector de la figura 8 en un pedal, utilizando los tornillos -165- que cierran la carcasa del pedal.

5 Para ello se extraen los tornillos -165- que cierran la carcasa, se coloca el conector de tal manera que coinciden los orificios correspondientes de la carcasa y el conector y se vuelven a roscar los tornillos -165-, quedando así pedal y conector unidos entre sí.

La figura 11 corresponde con el conjunto de pedal y conector de las figuras 6 a 8 en disposición montada al pedal de las figuras 9 y 10.

10

Como se observa en las figuras, la zona principal recibe la base del pedal -100-. En este caso, dicha zona tapa completamente la zona inferior del pedal -100-.

15 La figura 12 muestra una cuarta realización del conector objeto de la presente invención similar a la tercera, pero que se diferencia porque presenta en su zona principal -8- un medio que permite ver a su través. Ello se consigue disponiendo en dicha zona -8- material transparente, o bien practicando un orificio.

20 La figura 13 muestra un conjunto de pedal y conector. El conector es similar al de la figura 12 diferenciándose en el tamaño de la ventana u orificio -8-. La zona -8- en este caso es un orificio cuyas dimensiones quedan ajustadas a la pegatina de características del pedal -100- que se sitúa debajo de la ventana -8-. De esta manera, se puede instalar un conector a un pedal -100- sin perder la visión de las instrucciones de uso (como por ejemplo, las advertencias o los adaptadores de corriente necesarios en cada circunstancia). Esto facilita, 25 por ejemplo, la comercialización de conjuntos de pedal -100- y adaptador o adaptadores, con el adaptador ya montado.

30 Resulta posible comercializar de manera suelta adaptadores objeto de la presente invención, bien solos o con los correspondientes dispositivos de fijación a pedalera. También resulta posible comercializar pedaleras con adaptadores adecuados, o bien pedales con sus correspondientes adaptadores. La forma de los adaptadores puede ser variable en función de las circunstancias. La placa puede ser plana o con otra disposición, si bien resulta preferente que los orificios de fijación a pedal y los orificios de fijación a pedalera se dispongan en planos paralelos, y más preferentemente en el mismo plano.

35

El adaptador objeto de la presente invención puede realizarse también en diferentes materiales: plástico, metal, etc.

5 Si bien la invención se ha presentado y descrito con referencia a realizaciones de la misma, se comprenderá que éstas no son limitativas de la invención, por lo que podrían ser variables múltiples detalles constructivos u otros que podrán resultar evidentes para los técnicos del sector después de interpretar la materia que se da a conocer en la presente descripción, reivindicaciones y dibujos. Así pues, todas las variantes y equivalentes quedarán incluidas dentro del alcance de la presente invención si se pueden considerar
10 comprendidas dentro del ámbito más extenso de las siguientes reivindicaciones.

REIVINDICACIONES

1. Conector para sujeción de pedal de control de instrumento electrófono en soporte de pedalera, que comprende al menos una placa, con al menos un orificio de conexión al pedal de control y al menos un orificio de conexión a la pedalera, caracterizado porque el orificio de conexión a la pedalera es un orificio coliso.
2. Conector, según la reivindicación 1, caracterizado porque la citada placa es plana.
3. Conector, según la reivindicación 1 ó 2, caracterizado porque comprende dos placas, disponiendo cada placa de al menos un orificio de conexión al pedal de control y al menos un orificio coliso de conexión a la pedalera.
4. Conector, según cualquiera de las reivindicaciones 1 a 3, caracterizado porque el orificio de conexión al pedal de control es un orificio coliso.
5. Conector, según cualquiera de las reivindicaciones 1 a 4, caracterizado porque la placa comprende una zona de recepción de una base del pedal.
6. Conector, según la reivindicación 5, caracterizado porque la placa comprende una ventana de visualización del cuadro de características e instrucciones del pedal.
7. Conector, según cualquiera de las reivindicaciones 1 a 6, caracterizado porque comprende dos zonas sobresalientes, situadas cada una en extremos opuestos del conector, comprendiendo cada una un citado orificio coliso de conexión a la pedalera.
8. Conector, según cualquiera de las reivindicaciones 5 a 7, caracterizado porque la zona de recepción del pedal presenta forma rectangular o cuadrada y un orificio de conexión al pedal en cada una de las esquinas del cuadrado.
9. Uso de un conector según cualquiera de las reivindicaciones 1 a 8, para la fijación de un pedal de control de un instrumento electrófono a un soporte de pedalera.
10. Uso, según la reivindicación 9, caracterizado porque el soporte de pedalera comprende un tablero dotado en su cara superior de múltiples ranuras paralelas quedando fijado el conector a al menos una de dichas ranuras.

11. Conjunto para montaje de pedal de control de instrumento electrófono a un soporte de pedalera que comprende:

- un soporte de pedalera, y
- 5 - al menos un conector, según cualquiera de las reivindicaciones 1 a 8.

12. Conjunto, según la reivindicación 11, caracterizado porque el soporte de pedalera comprende un tablero dotado en su cara superior de múltiples ranuras paralelas para recepción de elemento de fijación de pedales.

10

13. Conjunto de pedal de control de instrumento electrófono, caracterizado porque comprende:

- un pedal que comprende una carcasa exterior con una base inferior, disponiendo en dicha base al menos un orificio de recepción de un tornillo de cierre de la carcasa.
- 15 - un conector, según cualquiera de las reivindicaciones 1 a 8, en el que el orificio de conexión al pedal de control del conector se corresponde con el orificio de recepción del citado tornillo, de tal manera que cuando el citado orificio de recepción del citado tornillo y el orificio de conexión al pedal de control coinciden, el orificio coliso de conexión a la pedalera sobresale del cuerpo del pedal.

20

14. Conjunto, según la reivindicación 13, caracterizado porque el tornillo atraviesa simultáneamente el orificio de recepción del tornillo y el orificio de conexión al pedal, quedando el soporte fijado al pedal.

25 15. Conjunto, según la reivindicación 13 ó 14, caracterizado porque el orificio coliso queda dispuesto paralelo al lateral del pedal del que sobresale.

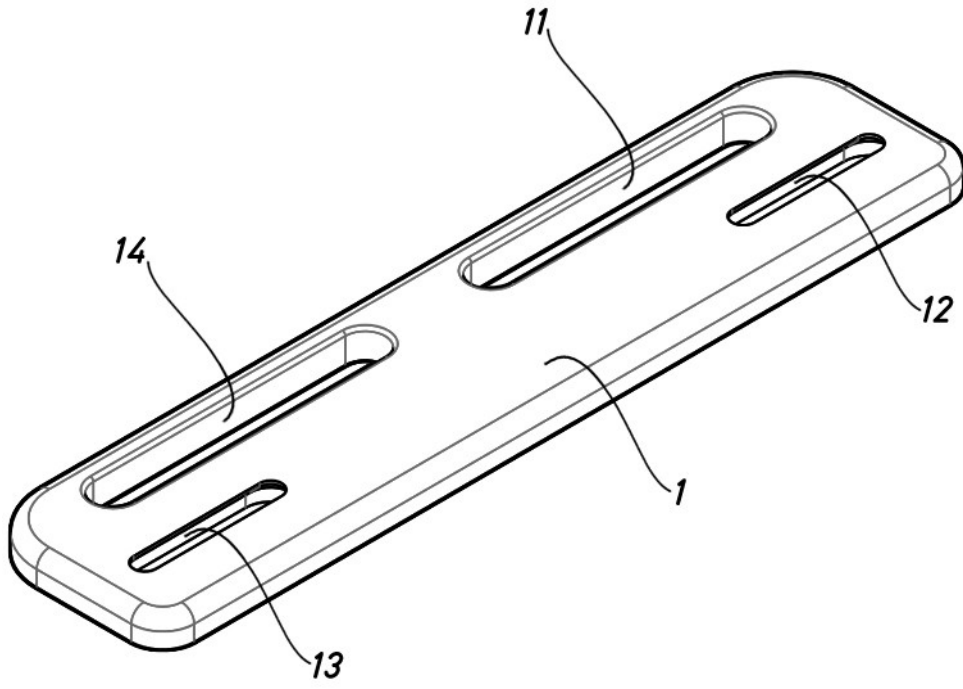


Fig.1

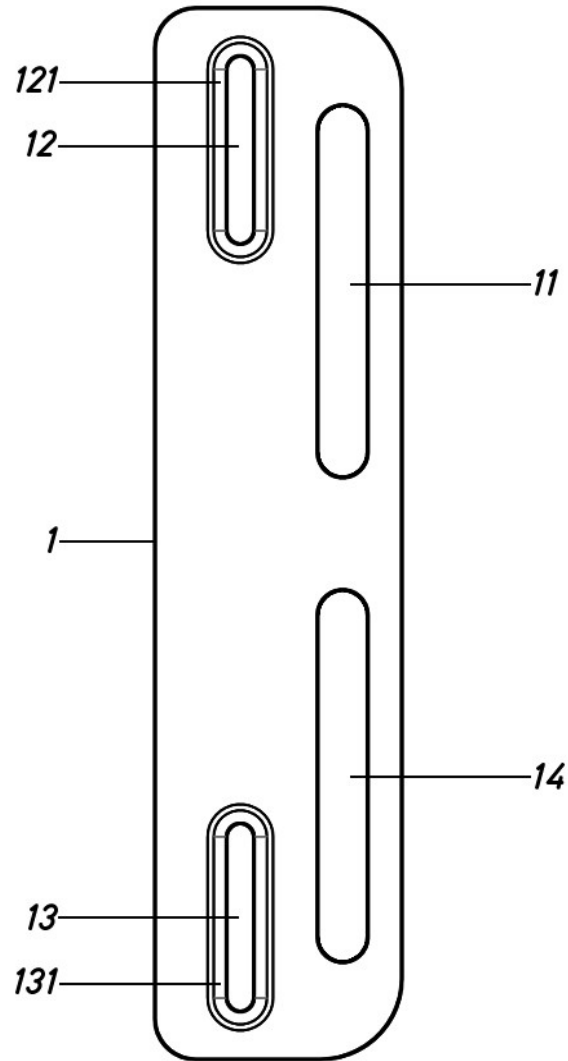


Fig.2

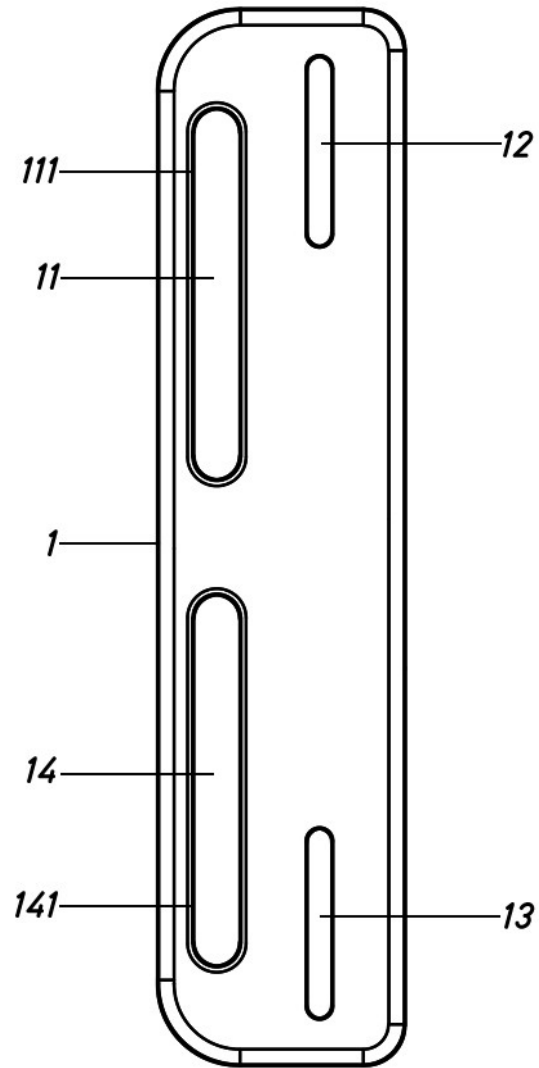


Fig.3

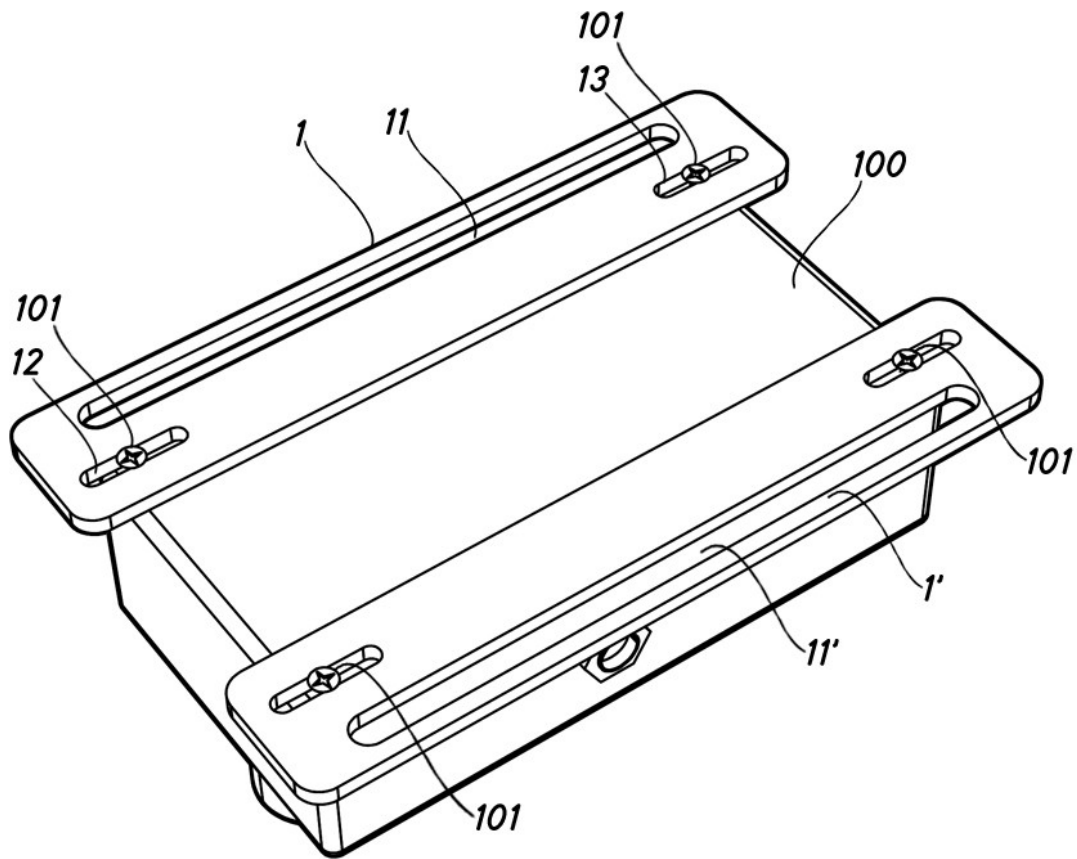


Fig.4

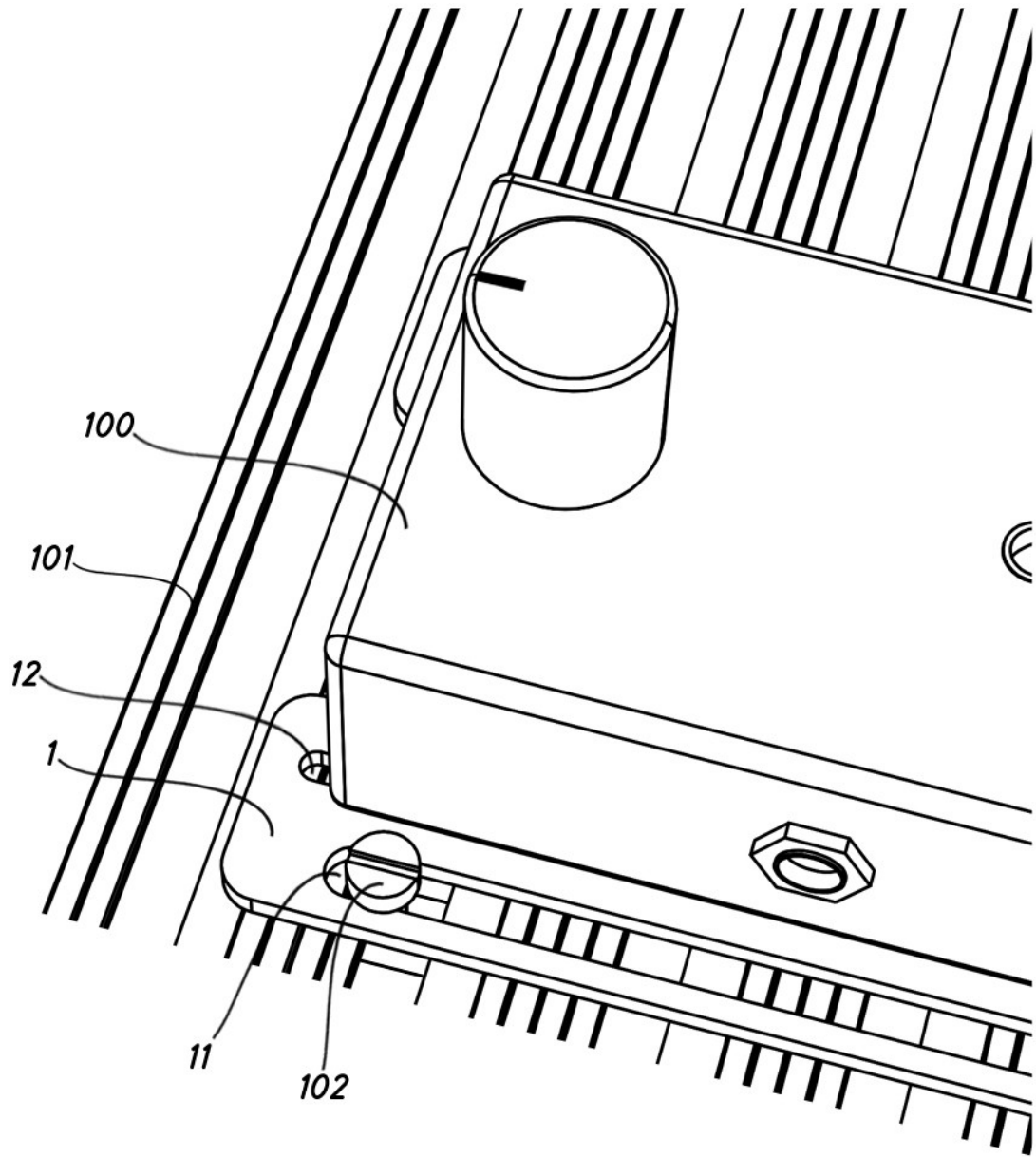


Fig.5

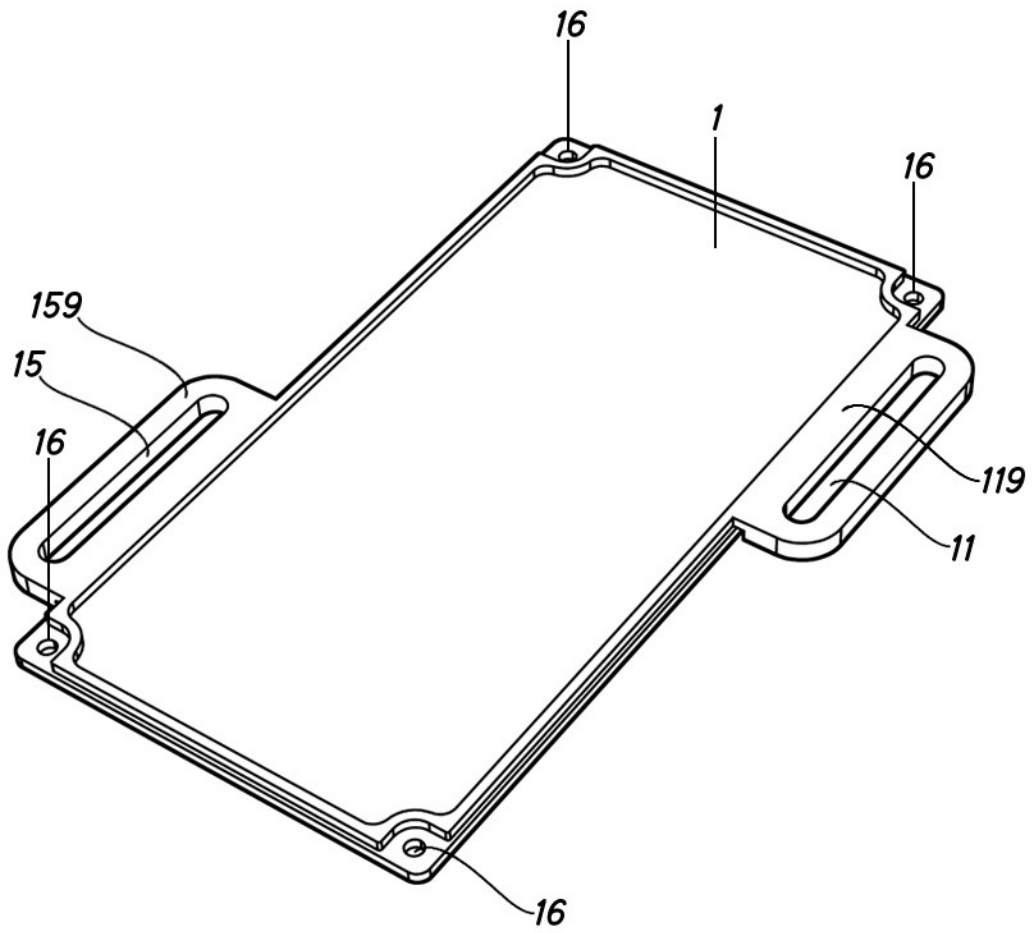


Fig.6

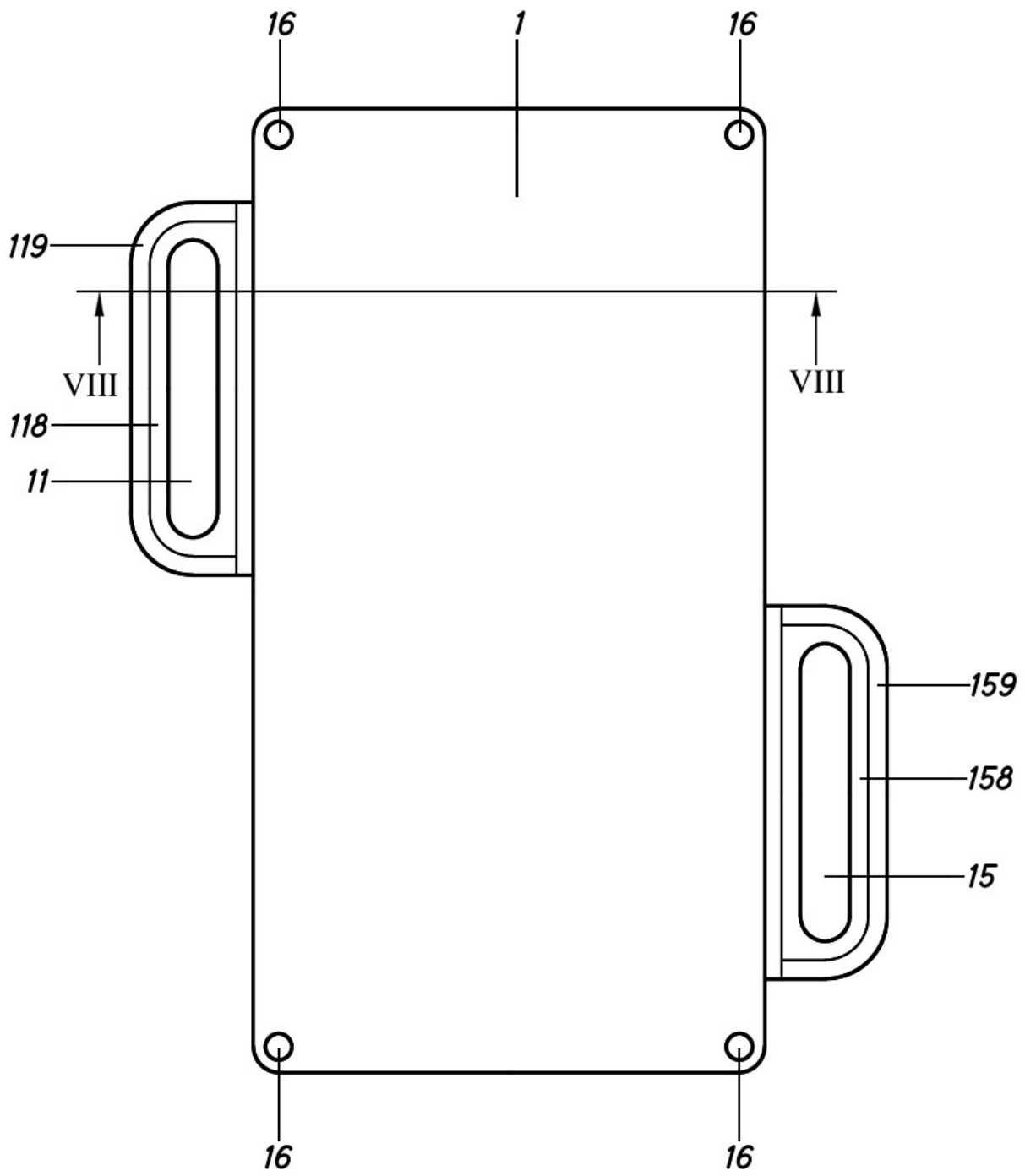


Fig.7

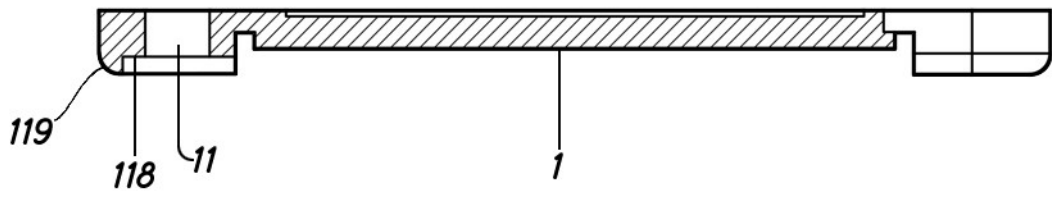


Fig.8

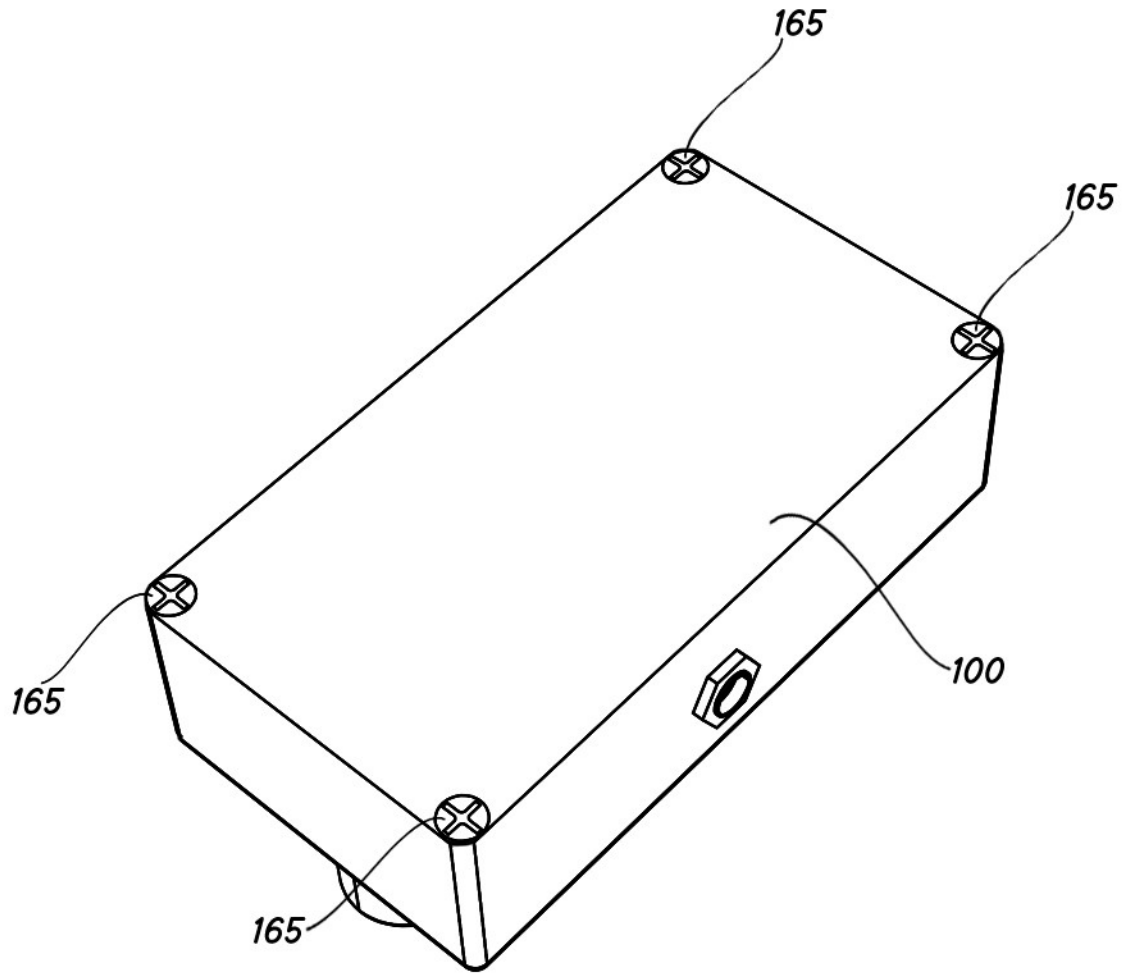


Fig.9

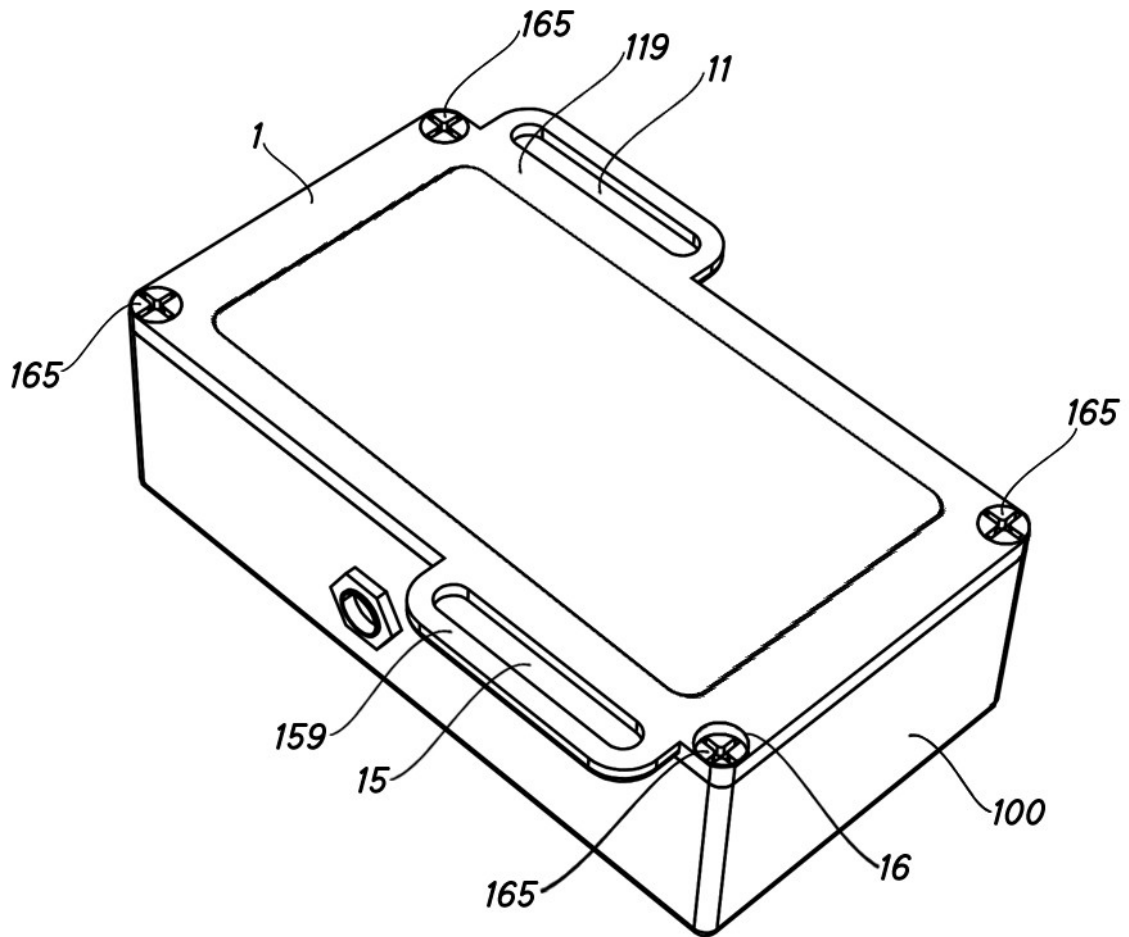


Fig.10

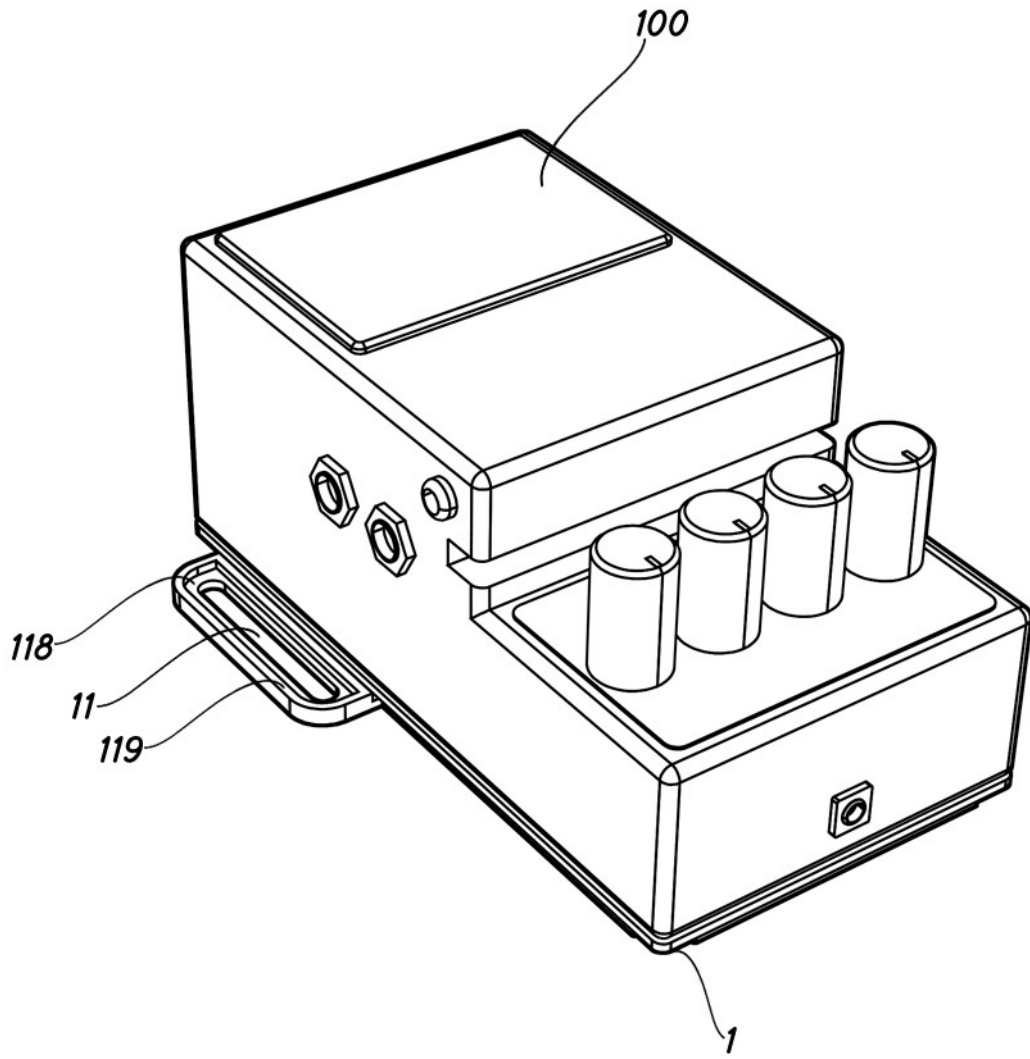


Fig.11

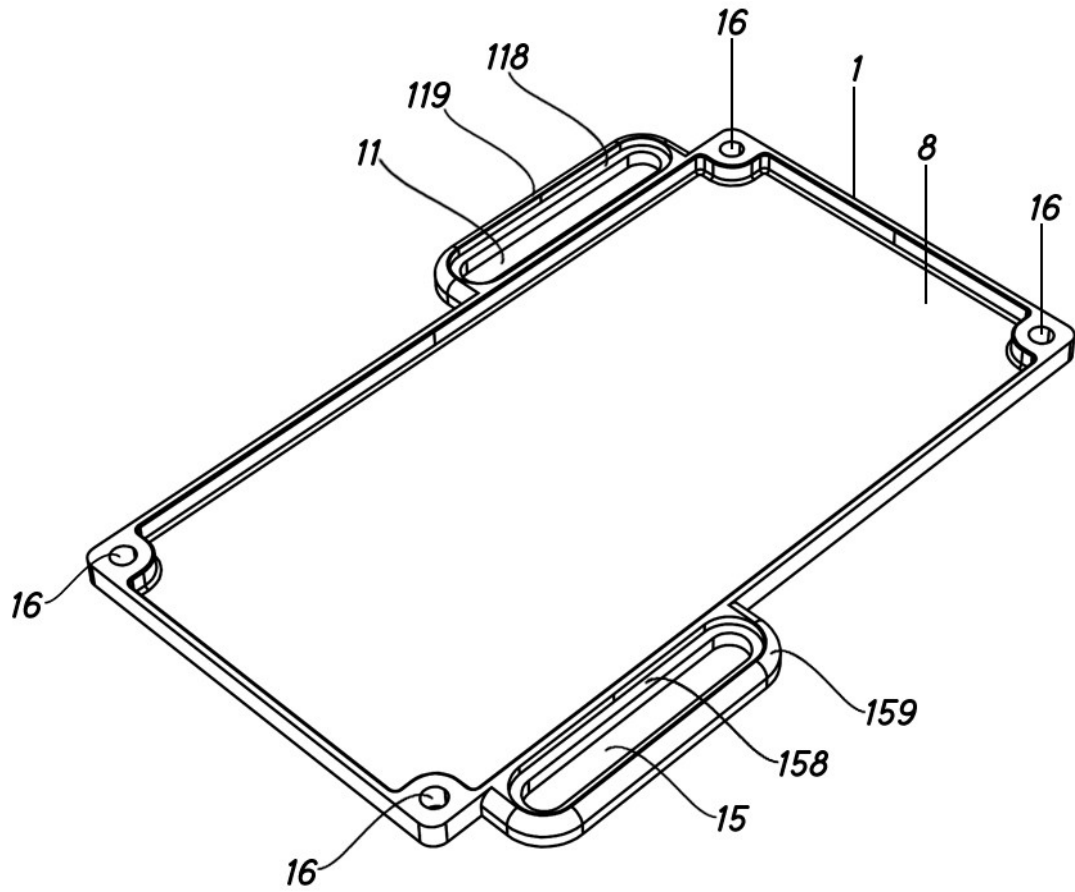


Fig.12

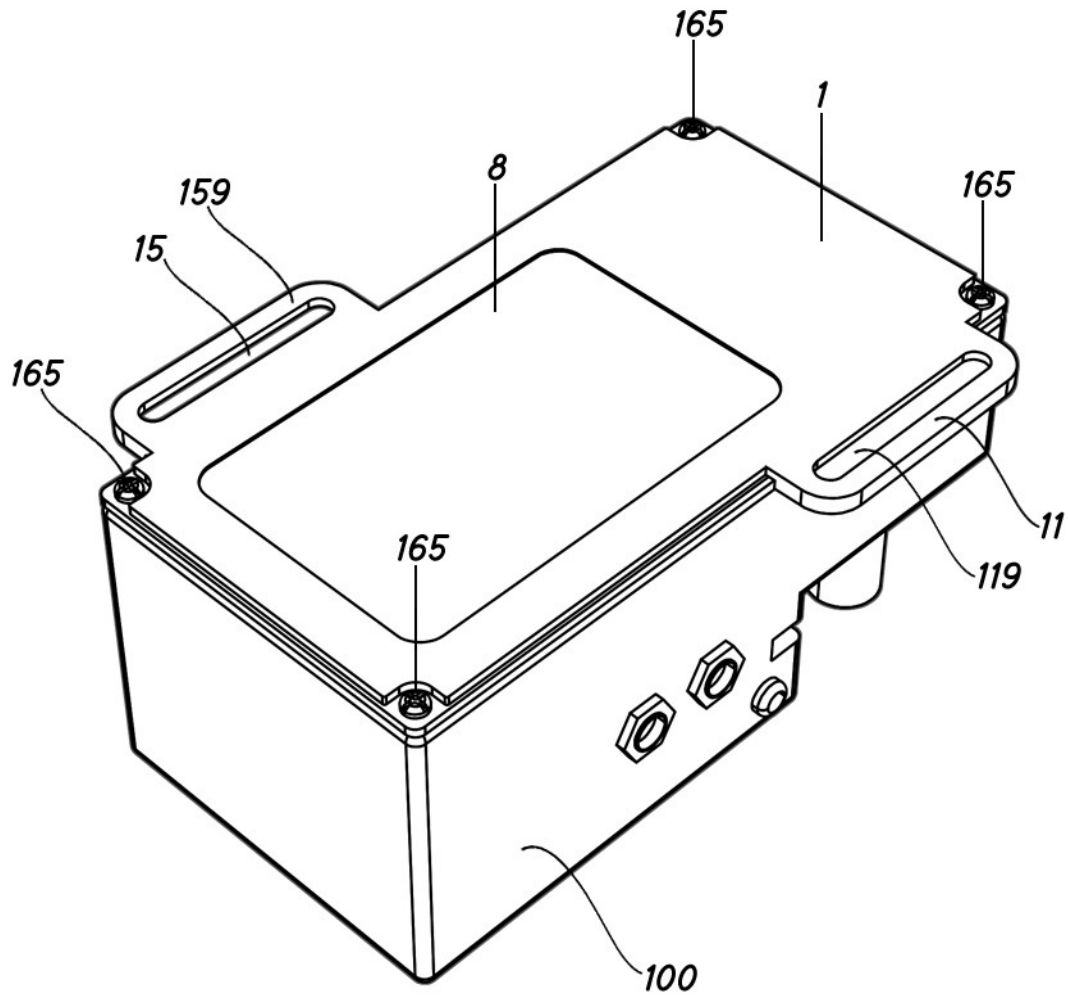


Fig.13



- ②① N.º solicitud: 201630057
②② Fecha de presentación de la solicitud: 19.01.2016
③② Fecha de prioridad:

INFORME SOBRE EL ESTADO DE LA TECNICA

⑤① Int. Cl.: **G10G5/00** (2006.01)
G10H1/34 (2006.01)

DOCUMENTOS RELEVANTES

Categoría	⑤⑥ Documentos citados	Reivindicaciones afectadas
A	Stompsters pedalboards fasteners, 12 de Febrero 2015, [recuperado el 27.04.2016], recuperado de internet: <URL: https://stompsters.wordpress.com/ >	1,2,9-15
A	Cheap pedal fastener downer thingy, 20 de Noviembre de 2015, [recuperado el 27.04.2016], recuperado de internet: <URL: http://www.tdpri.com/threads/cheap-pedal-fastener-downer-thingy.597155/ >	1,2,9-15
A	Pedalock model product line, Wah Pedallock, 18 de Enero de 2015, [recuperado el 27.04.2016], recuperado de internet: <URL: http://www.pedalock.com/pages/models.html >	1,5,6,9-15
A	WO 2014114833 A1 (LLEVINAC, S.L.) 31.07.2014, página 12, líneas 9-32; figuras 9-10.	1,9-15
A	WO 2015193526 A1 (LLEVINAC, S.L.) 23.12.2015, página 5, línea 16 – página 9, línea 10; figuras 1-5.	1,9-15

Categoría de los documentos citados

X: de particular relevancia
Y: de particular relevancia combinado con otro/s de la misma categoría
A: refleja el estado de la técnica

O: referido a divulgación no escrita
P: publicado entre la fecha de prioridad y la de presentación de la solicitud
E: documento anterior, pero publicado después de la fecha de presentación de la solicitud

El presente informe ha sido realizado

para todas las reivindicaciones

para las reivindicaciones nº:

Fecha de realización del informe
28.04.2016

Examinador
R. San Vicente Domingo

Página
1/4

Documentación mínima buscada (sistema de clasificación seguido de los símbolos de clasificación)

G10G, G10H

Bases de datos electrónicas consultadas durante la búsqueda (nombre de la base de datos y, si es posible, términos de búsqueda utilizados)

INVENES, EPODOC

Fecha de Realización de la Opinión Escrita: 28.04.2016

Declaración

Novedad (Art. 6.1 LP 11/1986)	Reivindicaciones 1-15	SI
	Reivindicaciones	NO
Actividad inventiva (Art. 8.1 LP11/1986)	Reivindicaciones 1-15	SI
	Reivindicaciones	NO

Se considera que la solicitud cumple con el requisito de aplicación industrial. Este requisito fue evaluado durante la fase de examen formal y técnico de la solicitud (Artículo 31.2 Ley 11/1986).

Base de la Opinión.-

La presente opinión se ha realizado sobre la base de la solicitud de patente tal y como se publica.

1. Documentos considerados.-

A continuación se relacionan los documentos pertenecientes al estado de la técnica tomados en consideración para la realización de esta opinión.

Documento	Número Publicación o Identificación	Fecha Publicación
D01	Stompsters pedalboards fasteners	12 de Febrero de 2015
D02	Cheap pedal fastener downer thingy	20 de Noviembre de 2015
D03	Pedalock model product line, Wah Pedallock	18 de Enero de 2015
D04	WO 2014114833 A1 (LLEVINAC, S.L.)	31.07.2014
D05	WO 2015193526 A1 (LLEVINAC, S.L.)	23.12.2015

2. Declaración motivada según los artículos 29.6 y 29.7 del Reglamento de ejecución de la Ley 11/1986, de 20 de marzo, de Patentes sobre la novedad y la actividad inventiva; citas y explicaciones en apoyo de esta declaración

El documento D01 constituye el estado de la técnica más próximo a nuestra solicitud. En dicho documento, nos encontramos con un conector para sujeción de pedal de control de instrumento electrófono en soporte de pedalera, que comprende al menos una placa, de pequeñas dimensiones y en forma de ocho, con al menos un orificio de conexión al pedal de control y al menos un orificio de conexión a la pedalera.

Por lo tanto la única diferencia existente entre el documento D01 y la 1ª reivindicación de la solicitud objeto de estudio sería que el orificio de conexión a la pedalera es coliso en el caso de la solicitud de invención, y no redondo como en el caso del conector del documento D01. El problema técnico de la invención sería facilitar el montaje del pedal sobre el soporte de pedalera una vez se ha hecho la conexión del conector con el pedal, y dado que dicho problema no ha quedado resuelto con la configuración del conector descrito en el documento D01, que requeriría ajustar el conector en la posición en que coincida el segundo orificio con la ranura del soporte de pedalera, diríamos que ni la novedad ni la actividad inventiva de dicha 1ª reivindicación quedarían cuestionadas con el documento D01.

Con respecto a las reivindicaciones 2ª a 8ª, puesto que todas dependen directamente o indirectamente de la 1ª reivindicación, podríamos decir que también presentarían novedad y actividad inventiva, tanto en el modo de realización de que la forma de conexión sea a partir de dos placas (figura 4), como a partir de una sola placa cuya zona de recepción se adapte a la propia base del pedal (figura 6)

En lo que hace referencia a las reivindicaciones 9ª y 10ª, relativas al uso de dicho conector para la fijación del pedal al soporte de una pedalera, dado que no ha sido cuestionada la patentabilidad del propio conector, también diríamos que dicho uso presentaría novedad y actividad inventiva.

Por otro lado el objeto de las reivindicaciones 11ª a 15ª que hacen referencia al conjunto para el montaje del pedal al soporte de pedalera, que comprende un soporte de pedalera dotado de múltiples ranuras paralelas, y un conector con cualquiera de los modos de realización de las reivindicaciones 1ª a 8ª que se uniría tanto al pedal como a la pedalera por medio de tornillos que atravesarían los correspondientes orificios colisos, también diríamos que no se cuestionaría la novedad ni la actividad inventiva a partir del documento D01, por no haberse cuestionado anteriormente la patentabilidad del propio conector.

Por otro lado, los documentos D02 a D05 reflejarían el estado de la técnica anterior. La pieza de conexión entre el pedal y el soporte de pedalera referida en el documento D02 tendría forma de L y tampoco resolvería el problema técnico de la invención, y en el documento D03 se describen placas para la recepción de un pedal que tampoco se unirían al soporte de pedalera de la manera en que se describe en la solicitud objeto de estudio. Los documentos D04 y D05 describen soportes para la conexión de dispositivos de control cuya conexión al soporte de pedalera se realiza por cualquiera de sus paredes laterales, y su configuración geométrica tampoco tiene que ver ni cuestionaría la patentabilidad del conector desarrollado en la solicitud de invención.

A modo de resumen, podríamos concluir que ninguno de los documentos D01 a D05 afectarían a la novedad ni a la actividad inventiva del conector, ni del uso de dicho conector, ni al conjunto de montaje del pedal al soporte de pedalera tal cual se ha descrito en las reivindicaciones 1ª a 15ª del documento presentado por el solicitante, y por lo tanto la patentabilidad de la invención no se vería cuestionada en el sentido de los artículos 6 y 8 de la ley 11/86 de patentes.