

19



OFICINA ESPAÑOLA DE
PATENTES Y MARCAS

ESPAÑA



11 Número de publicación: **2 625 884**

51 Int. Cl.:

H04W 52/02 (2009.01)

12

TRADUCCIÓN DE PATENTE EUROPEA

T3

96 Fecha de presentación y número de la solicitud europea: **23.09.2009** **E 16156206 (1)**

97 Fecha y número de publicación de la concesión europea: **08.03.2017** **EP 3048840**

54 Título: **Procedimiento de gestión de ondas electromagnéticas en una red local**

30 Prioridad:

26.09.2008 FR 0856474

45 Fecha de publicación y mención en BOPI de la traducción de la patente:

20.07.2017

73 Titular/es:

**ORANGE (100.0%)
78, rue Olivier de Serres
75015 Paris, FR**

72 Inventor/es:

**PIETO, LOÏC y
DALOZ, CLAUDE**

74 Agente/Representante:

ISERN JARA, Jorge

ES 2 625 884 T3

Aviso: En el plazo de nueve meses a contar desde la fecha de publicación en el Boletín Europeo de Patentes, de la mención de concesión de la patente europea, cualquier persona podrá oponerse ante la Oficina Europea de Patentes a la patente concedida. La oposición deberá formularse por escrito y estar motivada; sólo se considerará como formulada una vez que se haya realizado el pago de la tasa de oposición (art. 99.1 del Convenio sobre Concesión de Patentes Europeas).

DESCRIPCIÓN

Procedimiento de gestión de ondas electromagnéticas en una red local

5 Antecedentes de la invención

La invención se refiere a la gestión de la emisión de ondas electromagnéticas en el seno de una red local de comunicaciones inalámbricas (WLAN: "Wireless Local Area Network") que comprende una pasarela doméstica y al menos un terminal inalámbrico.

10 La presente invención se refiere más particularmente a un procedimiento que permite minimizar la radiación electromagnética emitida en la pasarela doméstica.

15 Es conocido que una pasarela doméstica equipada con una interfaz Wi-Fi® emite unas tramas a intervalos de tiempo regulares según el protocolo IEEE 802.11x. La emisión de estas tramas permite principalmente difundir un identificador de red del tipo SSID ("Service Set Identifier") e identificar en cada instante qué terminales están presentes en la red local o red doméstica.

20 En la práctica, las tramas se difunden desde que la pasarela doméstica se pone bajo tensión, sin tener en cuenta la ausencia de actividad de los terminales en el seno de la red local.

Desde un punto de vista físico, una difusión de ese tipo se traduce en la emisión de ondas electromagnéticas.

25 De ese modo, una pasarela doméstica bajo tensión emite periódicamente unas ondas electromagnéticas, incluso cuando los terminales de la red local (ordenador portátil, teléfono, impresora) no estén activos o cuando éstos no requieren servicios (telefonía sobre IP, consulta en la web) desde la pasarela doméstica.

30 La emisión de estas ondas contribuye por tanto a incrementar inútilmente el nivel de radiación electromagnética ambiental. Esto tiene como efecto el incremento de la polución electromagnética alrededor de la pasarela doméstica, pudiendo provocar unas interferencias nefastas con unos aparatos electrónicos vecinos.

Por otro lado, esta emisión de ondas contribuye a incrementar el consumo eléctrico de la pasarela doméstica.

35 El documento WO2004/075583 desvela un sistema para una red inalámbrica local para la reducción de la polución electromagnética a través de la desactivación y reactivación de las señales de baliza.

Objeto y resumen de la invención

40 La presente invención se refiere a un procedimiento de gestión de la emisión de ondas electromagnéticas en una red local de comunicación inalámbrica que comprende una pasarela doméstica y al menos un terminal. La pasarela doméstica comprende al menos una interfaz de comunicación inalámbrica adecuada para emitir unas ondas electromagnéticas para comunicar con dicho al menos un terminal.

45 El procedimiento según la invención comprende las siguientes etapas:

- desactivación de la emisión de las ondas electromagnéticas en dicha al menos una interfaz de comunicación inalámbrica; y
- tras la recepción de un evento procedente de o con destino a dicho al menos un terminal, reactivación de la emisión de las ondas electromagnéticas en dicha al menos una interfaz de comunicación inalámbrica.

50 El procedimiento según la invención permite de ese modo reducir la cantidad de ondas electromagnéticas emitidas en un espacio correspondiente al dominio de alcance de radio de la pasarela doméstica. Al reducir la cantidad total de ondas electromagnéticas emitidas, el procedimiento según la invención permite ventajosamente por un lado, optimizar el consumo eléctrico de la estación base y por otro lado, reducir la polución electromagnética ambiental.

55 Según una característica de la invención, la etapa de desactivación se efectúa en ausencia de comunicación en curso entre la pasarela doméstica y dicho al menos un terminal y sin que se reciba por la pasarela doméstica ningún evento relativo a la utilización de dicho al menos un terminal durante una duración predeterminada.

60 En ausencia de actividad en el terminal, la pasarela doméstica no emite ninguna onda electromagnética con destino a este terminal, permitiendo de ese modo minimizar la cantidad de ondas electromagnéticas emitidas por la pasarela doméstica.

65 Según otra característica de la invención, un evento está constituido por una solicitud de acceso a la pasarela doméstica emitida por dicho al menos un terminal o una solicitud con destino a dicho al menos un terminal proporcionada por al menos una red externa.

5 De ese modo, la emisión de ondas electromagnéticas se reactiva desde que la pasarela doméstica recibe una comunicación entrante con destino al terminal o una solicitud de servicio procedente del terminal, pudiendo dirigirse directamente esta solicitud de servicio a la pasarela vía radio o bien indirectamente por medio de al menos una red externa (UMTS, WAN).

Según otra característica de la invención, el terminal emite la solicitud de acceso en una red de comunicación celular de manera que se encamine hacia la pasarela doméstica a través de una red de acceso alámbrica.

10 Este modo de realización es particularmente ventajoso en el caso de que la interfaz de comunicación inalámbrica de la pasarela doméstica no permita desactivar la emisión independientemente de la recepción. Debido a ello, la pasarela doméstica no puede recibir unas solicitudes emitidas por el terminal por medio de su interfaz inalámbrica.

15 Según otra característica de la invención, la etapa de reactivación se efectúa si dicho evento es relativo a un terminal previamente identificado ante la pasarela doméstica en la red local.

20 De ese modo, los terminales que no se han identificado previamente ante la pasarela doméstica no están autorizados para reactivar la emisión de las ondas electromagnéticas en la pasarela doméstica. Al impedir a unos terminales no autorizados provocar la reactivación de la emisión de la pasarela doméstica, el procedimiento según la invención evita unas reactivaciones no autorizadas lo que tiene como efecto minimizar aún más la cantidad de ondas electromagnéticas emitidas por la pasarela doméstica.

25 La invención se dirige igualmente a una pasarela doméstica en una red local de comunicación inalámbrica que comprende al menos un terminal, comprendiendo la pasarela doméstica al menos una interfaz de comunicación inalámbrica adecuada para emitir unas ondas electromagnéticas para comunicar con dicho al menos un terminal.

La pasarela doméstica según la invención comprende además:

- 30
- unos medios de desactivación para desactivar la emisión de las ondas electromagnéticas en dicha al menos una interfaz de comunicación inalámbrica;
 - unos medios de recepción de un evento procedente de o con destino a dicho al menos un terminal;
 - unos medios de reactivación para reactivar la emisión de las ondas electromagnéticas en dicha al menos una interfaz de comunicación inalámbrica, tras la recepción de dicho evento.

35 Según una característica de la invención, la pasarela doméstica comprende además unos medios de memorización que comprenden al menos un identificador de un terminal autorizado para provocar la reactivación de la emisión de las ondas electromagnéticas en la pasarela doméstica.

40 En un modo particular de realización, las diferentes etapas del procedimiento de gestión de las ondas se determinan mediante unas instrucciones de programas informáticos.

45 En consecuencia, la invención se dirige también a un programa informático en un soporte de informaciones, siendo susceptible este programa de ser ejecutado por un procesador de una pasarela doméstica según la invención o más generalmente por un procesador de un ordenador, incluyendo este programa unas instrucciones de códigos adaptadas para la implementación de las etapas del procedimiento de la invención tal como se han descrito en el presente documento anteriormente.

50 Este programa puede utilizar no importa qué lenguaje de programación, y estar en la forma de código fuente, código objeto, o de código intermedio entre código fuente y código objeto, tal como en una forma parcialmente compilada, o en no importa qué otra forma deseable.

La invención se dirige también a un soporte de registro de informaciones legible por un ordenador, y que incluye unas instrucciones de un programa informático tal como se ha mencionado en el presente documento anteriormente.

55 El soporte de registro puede ser no importa qué entidad o dispositivo capaz de almacenar el programa informático. Por ejemplo, el soporte puede incluir un medio de almacenamiento, tal como una memoria no volátil ROM, por ejemplo un CD ROM/DVD o una ROM de circuito microelectrónico, o incluso un medio de registro magnético, por ejemplo un disquete (floppy disc) o un disco duro.

60 Por otro lado, el soporte de registro puede ser un soporte que puede transmitirse tal como una señal eléctrica u óptica, que puede encaminarse a través de un cable eléctrico u óptico, por radio o por otros medios. El programa según la invención puede en particular descargarse desde una red del tipo Internet.

65 Alternativamente, el soporte de registro puede ser un circuito integrado en el que se incorpora el programa informático, estando adaptado el circuito para ejecutar o para utilizarse en la ejecución del procedimiento en cuestión.

Breve descripción de los dibujos

5 Surgirán otras características y ventajas de la presente invención de la descripción realizada en el presente documento a continuación, con referencia a los dibujos adjuntos que ilustran en ellos un ejemplo de realización desprovisto de cualquier carácter limitativo. En los dibujos:

- la figura 1 ilustra de manera esquemática un sistema que comprende una pasarela doméstica según un modo de realización de la presente invención;
- 10 - la figura 2 ilustra bajo forma de organigrama las etapas del procedimiento según un modo de realización de la presente invención; y
- la figura 3 ilustra de manera esquemática un sistema que comprende una pasarela doméstica según una variante de realización de la presente invención.

15 Descripción detallada de un modo de realización

Se va a describir ahora un modo de realización de la invención de manera detallada con referencia a las figuras 1 y 2.

20 La figura 1 representa de manera esquemática un sistema de comunicación que comprende una pasarela doméstica 1 colocada en medio del flujo entre una red de acceso 5 y una red local 7 denominada red doméstica 7.

La red doméstica 7 comprende un terminal 3 equipado con una interfaz de comunicación inalámbrica 30 adecuada para comunicar con la pasarela doméstica 1.

25 La pasarela doméstica 1 tiene la arquitectura convencional de un ordenador. Incluye principalmente un procesador 12, una memoria no volátil 14 de tipo RAM y una memoria no volátil 16 de tipo ROM.

30 La memoria no volátil 16 constituye un soporte de registro que memoriza un programa informático 160 de acuerdo con la invención. Este programa 160 incluye unas instrucciones de codificación para la ejecución de las etapas del procedimiento según la invención representadas en el organigrama de la figura 2.

35 La memoria no volátil 16 de la pasarela doméstica 1 incluye además una base de datos 162 destinada a memorizar unos identificadores de terminales autorizados para provocar la reactivación de la emisión de las ondas electromagnéticas del módulo de emisión 100 de la pasarela doméstica 1. A título de ejemplo, los terminales autorizados se identifican en la base de datos 162 por medio de su dirección MAC ("Medium Access Control"). En particular, se supone que la base de datos 162 comprende la dirección @3 MAC del terminal 3.

40 La memoria no volátil 14 se utiliza por el procesador 12 de la pasarela doméstica 1, durante la ejecución del programa informático 160 según la invención.

45 La pasarela doméstica 1 comprende por un lado una interfaz clásica de comunicación alámbrica 18 adaptada para comunicar con la red de acceso 5 y por otro lado, una interfaz de comunicación inalámbrica 10 que incluye un módulo de emisión 100 y un módulo de recepción 102 para comunicar con los terminales presentes en la red doméstica 7.

50 A título de ejemplo, la interfaz de comunicación inalámbrica 10 de la pasarela doméstica 1 es una interfaz Wi-Fi clásica adecuada para comunicar según el protocolo IEEE 802.11x. Los módulos de emisión 100 y de recepción 102 son adecuados para emitir y recibir unas ondas electromagnéticas en el campo de las microondas alrededor de las frecuencias de 2,4 GHz y 5 GHz.

55 En un ejemplo ilustrativo, la pasarela doméstica 1 comprende una única interfaz de comunicación inalámbrica 10, pero por supuesto, la invención se aplica igualmente en el caso de que la pasarela doméstica comprenda varias interfaces de comunicación inalámbricas (Bluetooth®, UWB: "UltraWide Band", Zigbee® (IEEE 802.15.4)).

El terminal 3 comprende una interfaz de comunicación Wi-Fi® adecuada para comunicar con la interfaz de comunicación inalámbrica 10 de la pasarela doméstica 1 según el protocolo 802.11x.

60 En el ejemplo presente, el terminal 3 está constituido por un ordenador portátil que comprende una tarjeta de red Wi-Fi®. Por supuesto, el terminal 3 podrá estar constituido por cualquier tipo de terminal adecuado para comunicar vía radio a través de la pasarela doméstica, tales como una PDA "Personal Digital Assistant" o un teléfono equipado con tecnología Wi-Fi®. Por otro lado, el terminal 3 se identifica principalmente con la ayuda de su dirección MAC ante la pasarela doméstica 1.

65 Se van a describir ahora en referencia la figura 2 las etapas del procedimiento según la invención.

Durante una etapa inicial E0, la pasarela doméstica 1 se pone en tensión en el instante t_0 , posteriormente el terminal 3 se integra en la red doméstica 7 de manera clásica durante la fase de inicialización. A continuación, la pasarela 1 emite regularmente unas tramas Wi-Fi® según las especificaciones del protocolo IEEE 802.11x.

5 Durante una etapa de prueba E2, la pasarela doméstica 1 verifica en cada instante t , si se recibe un evento.

En lo que sigue, el término “evento” designará de manera general cualquier acción relativa a un servicio suministrado por la pasarela doméstica tal como un acceso a la red de Internet (consulta web, recepción/emisión de llamadas). A título de ejemplo ilustrativo el evento puede estar constituido por:

- 10
- una solicitud de acceso R1 a la pasarela doméstica 1 emitida por el terminal 3, tal como una solicitud de acceso a Internet según el protocolo HTTP, una solicitud inicialización de llamadas según el protocolo SIP;
 - una solicitud de comunicación R2 con destino al terminal 3 suministrada por la red de acceso 5, tal como una solicitud de llamada SIP hacia el terminal 3.

15 Si no se recibe ningún evento en el instante t por el módulo de recepción 102 de la pasarela doméstica 1 (prueba E2 negativa), ésta verifica, durante una etapa de prueba E4, si el tiempo $t-t_0$ que ha transcurrido desde la puesta en tensión en el instante t_0 , supera una duración predeterminada ΔT .

20 Si la pasarela doméstica 1 no recibe ningún evento (prueba E2 negativa) procedente de o con destino a el terminal 3 durante una duración superior a la duración predeterminada ΔT (prueba E4 positiva: $t-t_0 > \Delta T$), ésta desactiva automáticamente su módulo de emisión 100, durante una etapa de desactivación E6, en un instante t_1 .

25 Por ejemplo, si la pasarela doméstica 1 no recibe ningún evento durante un periodo $\Delta T = 10$ ms, el módulo de emisión 100 de la pasarela 1 se desactiva de manera selectiva por medio de una aplicación ejecutada por su procesador 12, utilizando unos “drivers” adecuados para controlar el módulo de emisión 100.

30 En este modo de realización, se prevé que el módulo de emisión 100 se desactive mientras que el módulo de recepción 102 permanece activo, de manera que la pasarela 1 no pueda emitir ondas electromagnéticas, en tanto se mantiene capaz de recibir las solicitudes directamente dirigidas por el terminal 3 mediante Wi-Fi. La etapa de desactivación E6 del módulo de emisión 100 de la pasarela 1 evita a ésta emitir unas ondas electromagnéticas durante periodos de inactividad durante los que el terminal 3 no tiene en ningún caso necesidad de comunicar con la pasarela 1.

35 De ese modo, el módulo de emisión 100 de la pasarela doméstica 1 permanece desactivado en tanto que ésta no reciba solicitudes (o eventos) procedentes de o con destino a un terminal autorizado.

40 Cuando se recibe una solicitud por la pasarela 1 (prueba E8 positiva), ésta extrae la dirección de origen y/o de destino y verifica en su base de datos 162 si esta dirección está comprendida en una lista de direcciones autorizadas.

45 En caso de verificación positiva (prueba E10 positiva), la emisión de las ondas electromagnéticas en la interfaz de comunicación inalámbrica 10 de la pasarela 1 se reactiva, durante una etapa de reactivación E12. Para ello, el módulo de emisión 100 de la pasarela 1 se reactiva en un instante t_2 , por medio de una aplicación ejecutada por el procesador 12 utilizando unos “drivers” adecuados para controlar el módulo de emisión 100.

50 El módulo de emisión 100 de la pasarela 1 se mantiene activado en tanto que no se reciba ninguna solicitud por la pasarela 1 (o bien en la interfaz de comunicación alámbrica 18 o bien en la interfaz de comunicación inalámbrica 10) durante una duración superior a ΔT .

De ese modo, el módulo de emisión 100 de la pasarela 1 se desactiva durante la etapa de desactivación E12 si la pasarela no ha recibido una solicitud (prueba E14 negativa) desde el instante t_2 de reactivación del módulo de emisión 100, es decir en un instante t tal que $t-t_2 > \Delta T$ (prueba E16 positiva).

55 De ese modo, la pasarela 1 está adaptada para emitir unas ondas electromagnéticas únicamente tras la recepción de un evento (o solicitud). Este es el caso principalmente cuando un terminal de la red local tiene necesidad de acceder a al menos un servicio proporcionado por la pasarela.

60 En el caso de que el terminal posea unos medios de posicionamiento tales como un módulo GPS (“Global Positioning System”), se puede prever que el terminal 3 genere automáticamente una solicitud de acceso a la pasarela doméstica 1 cuando éste se encuentre en una zona geográfica predeterminada.

65 En el caso de que el terminal (por ejemplo: ordenador) posea un periférico (por ejemplo: webcam) que permita detectar la presencia de un usuario en la proximidad del terminal, se puede prever que este periférico ordene automáticamente el envío de una solicitud de acceso por el terminal.

En el modo de realización descrito en el presente documento anteriormente, se ha considerado el caso en el que el módulo de emisión 100 de la pasarela doméstica 1 puede desactivarse de manera selectiva, es decir independientemente del módulo de recepción 102.

5 Sin embargo, para ciertos tipos de pasarelas domésticas, el módulo de emisión no puede controlarse independientemente del módulo de recepción. Esto significa que la desactivación del módulo de emisión implica inevitablemente la desactivación del módulo de recepción, haciendo imposible la recepción de eventos en la interfaz de comunicación inalámbrica de la pasarela desde que se realiza la desactivación.

10 Se va a describir ahora con referencia a la figura 3 una variante de implementación de la invención para tener en cuenta esta particularidad.

La figura 3 representa de manera esquemática un sistema de comunicación que comprende una pasarela doméstica 1' colocada en medio del flujo entre la red de acceso 5 y la red local 7.

15 Los números de referencia de la figura 3 idénticos a los de la figura 1 ya descrita representan los mismos elementos.

La pasarela doméstica 1' ilustrada en la figura 3 difiere de la pasarela doméstica 1 descrita con referencia a la figura 1 en que la interfaz de comunicación inalámbrica 10 incluye un módulo de emisión/recepción 100' para el que el procesador 12 no es adecuado para desactivar/reactivar la emisión independientemente de la recepción según la particularidad descrita en el presente documento anteriormente.

20 En este caso, el terminal 3' comprende además una segunda interfaz de comunicación inalámbrica 32 adecuada para comunicar con una red de comunicación externa 9 que permiten hacer transitar la solicitud R1 hacia la pasarela doméstica 1' a través de la red de acceso 5.

La red de comunicación externa 9 está constituida por una red de comunicación celular tal como la red GSM o UMTS.

30 A título de ejemplo ilustrativo, el terminal 3' es un teléfono móvil bi-modo Wi-Fi/UMTS adecuado para comunicar por un lado con la pasarela doméstica 1' según el protocolo IEEE 802.11x y por otro lado con la red celular UMTS.

De ese modo, cuando el módulo de emisión/recepción 100' de la pasarela 1' se desactiva, el terminal 3' emite la solicitud de acceso R1 en la red de comunicación celular 9 de manera que la encamine hacia la pasarela doméstica 1' a través de la red de acceso alámbrica 5 a la que está conectada la pasarela doméstica 1' mediante la interfaz de comunicación alámbrica 18.

REIVINDICACIONES

1. Procedimiento de gestión de la emisión de ondas electromagnéticas (W) en una red local de comunicación inalámbrica (7) que comprende una pasarela doméstica (1; 1') y al menos un terminal (3; 3'), comprendiendo dicha pasarela doméstica (1; 1') al menos una interfaz de comunicación inalámbrica (10) adecuada para emitir unas ondas electromagnéticas (W) para comunicar con dicho al menos un terminal (3; 3'), dicho procedimiento comprendiente las siguientes etapas:
- 5
- desactivación (E6) de la emisión de las ondas electromagnéticas (W) a nivel de la dicha al menos una interfaz de comunicación inalámbrica (10); y
 - 10 - tras la recepción (E8) de un evento procedente de (R1; R1') o con destino (R2) a dicho al menos un terminal (3; 3'), reactivación (E12) de la emisión de las ondas electromagnéticas (W) a nivel de la dicha al menos una interfaz de comunicación inalámbrica (10),
- 15 y caracterizado por que dicho evento está constituido por una solicitud de acceso (R1) a la pasarela doméstica (1; 1) emitida por dicho al menos un terminal (3, 3') mediante al menos una red externa (5; 9).
2. Procedimiento según la reivindicación 1, en el que dicha etapa de desactivación (E6) se efectúa en ausencia de comunicación en curso entre la pasarela doméstica (1; 1') y dicho al menos un terminal (3; 3') y si no se recibe ningún evento relativo a la utilización de dicho al menos un terminal (3; 3') por la pasarela doméstica (1; 1') durante una duración predeterminada (ΔT).
- 20
3. Procedimiento según la reivindicación 1, en el que dicho terminal (3') emite dicha solicitud de acceso en una red de comunicación celular (9) de manera que la encamine hacia la pasarela doméstica a través de una red de acceso alámbrica (5).
- 25
4. Procedimiento según la reivindicación 1 o 2, en el que dicha etapa de reactivación (E12) se efectúa si dicho evento es relativo a un terminal (3, 3') previamente identificado ante la pasarela doméstica (1; 1') en la red local (7).
- 30
5. Procedimiento según la reivindicación 4, en el que dicho terminal (3, 3') se identifica previamente ante la pasarela doméstica (1, 1') con la ayuda de su dirección MAC.
- 35
6. Procedimiento según una de las reivindicaciones precedentes, en el que el evento es un evento entre un conjunto de eventos que comprende:
- un evento relativo a una consulta web o a una recepción/emisión de una llamada;
 - una solicitud de acceso a Internet según el protocolo http emitida por el terminal;
 - una solicitud de inicialización de llamada según el protocolo SIP emitida por el terminal;
 - una solicitud de llamada según el protocolo SIP emitida con destino en el terminal.
- 40
7. Procedimiento según una de las reivindicaciones precedentes, en el que el terminal (3, 3') genera automáticamente una solicitud de acceso cuando este se encuentra en una zona geográfica determinada por unos medios de posicionamiento del terminal.
- 45
8. Procedimiento según una de las reivindicaciones precedentes, en el que el terminal (3, 3') ordena automáticamente el envío de una solicitud de acceso a continuación de la detección, por medio de un periférico del terminal, de la presencia de un usuario en la proximidad del terminal.
- 50
9. Pasarela doméstica (1; 1') en una red local de comunicación inalámbrica (7) que comprende al menos un terminal (3; 3'), comprendiendo dicha pasarela doméstica al menos una interfaz de comunicación inalámbrica (10) adecuada para emitir unas ondas electromagnéticas (W) para comunicar con dicho al menos un terminal (3; 3'), dicha pasarela doméstica (1; 1') comprendiente además:
- unos medios de desactivación (12, 160) para desactivar la emisión de las ondas electromagnéticas (W) a nivel de la dicha al menos una interfaz de comunicación inalámbrica (10, 100);
 - 55 - unos medios de recepción (18, 102, 100') de un evento procedente de (R1) o con destino (R2; R'1) a dicho al menos un terminal (3; 3'), estando constituido dicho evento por una solicitud de acceso (R1) a la pasarela doméstica (1, 1') emitido por dicho al menos un terminal (3, 3') mediante al menos una red externa (5; 9);
 - unos medios de reactivación (12, 160) para reactivar la emisión de las ondas electromagnéticas (W) a nivel de la dicha al menos una interfaz de comunicación inalámbrica (10, 100), tras la recepción de dicho evento (R1; R2; R'1).
- 60
10. Pasarela doméstica según la reivindicación 9, que comprende además unos medios de memorización (16, 162) que comprenden al menos un identificador (@3) de un terminal (3; 3') autorizado para provocar la reactivación de la emisión de las ondas electromagnéticas (W) a nivel de la pasarela doméstica (1; 1').
- 65

11. Pasarela doméstica según la reivindicación 9 o 10, en la que al menos una interfaz de comunicación inalámbrica (10) es una interfaz comprendida en un grupo que comprende:

- 5
- una interfaz WiFi;
 - una interfaz Bluetooth;
 - una interfaz UWB;
 - una interfaz Zigbee.

12. Pasarela doméstica según una de las reivindicaciones 9 a 11, en la que la red externa (5) es una red WAN.

10

13. Pasarela doméstica según una de las reivindicaciones 9 a 12, en la que dicha al menos una interfaz de comunicación inalámbrica (10) incluye un módulo de emisión/recepción (100') para el que la emisión de las ondas electromagnéticas (W) no puede desactivarse/reactivarse independientemente de su recepción.

15

14. Programa informático (160) que incluye unas instrucciones de códigos para la ejecución de las etapas del procedimiento según la reivindicación 1, cuando este programa (160) se ejecuta por un procesador (12) de una pasarela doméstica (1; 1') según la reivindicación 9.

20

15. Soporte de registro (16) legible por un procesador (12) en el que está registrado un programa informático (160) según la reivindicación 14.

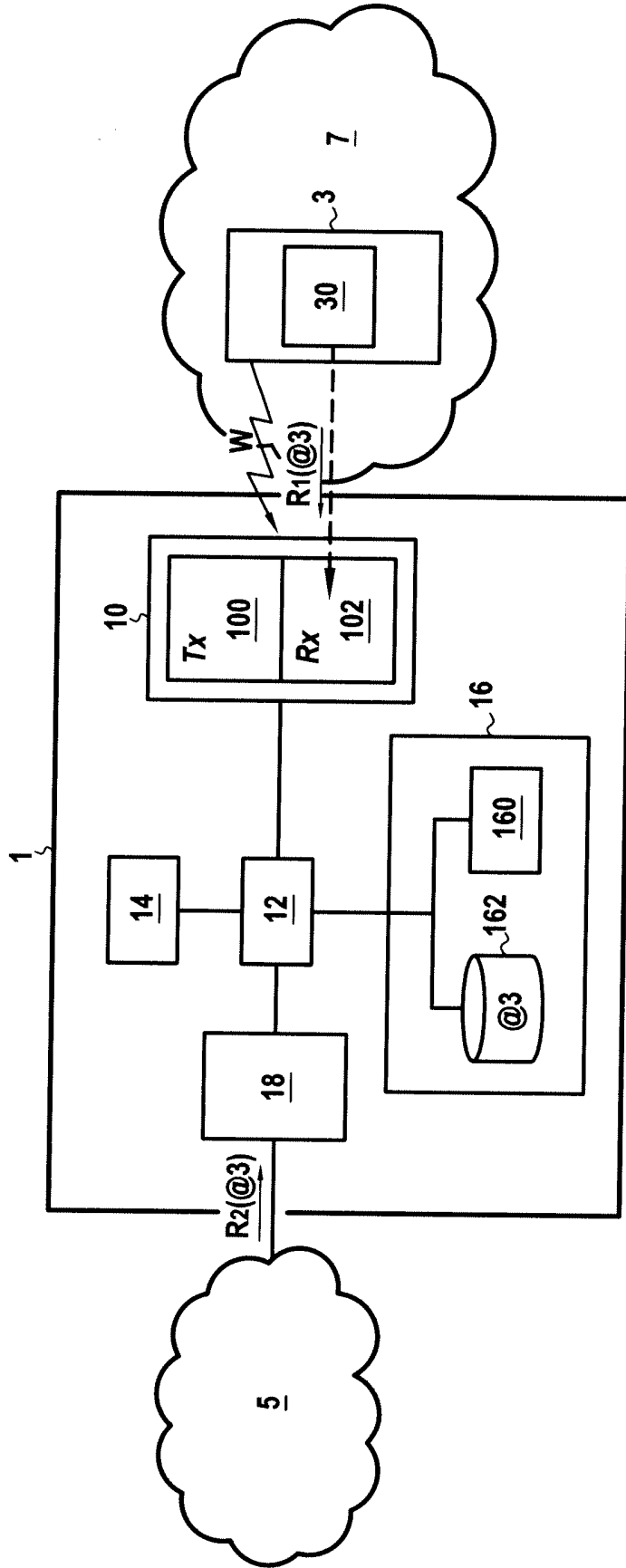


FIG.1

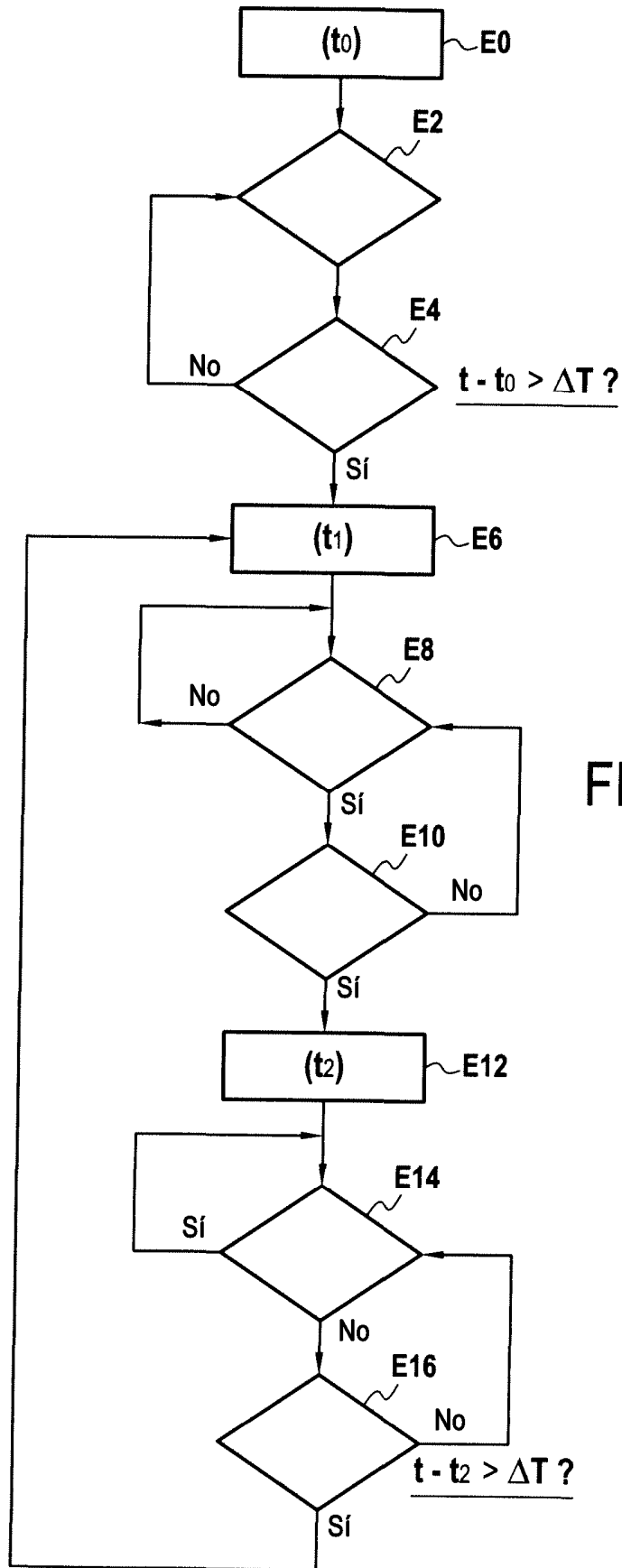


FIG.2

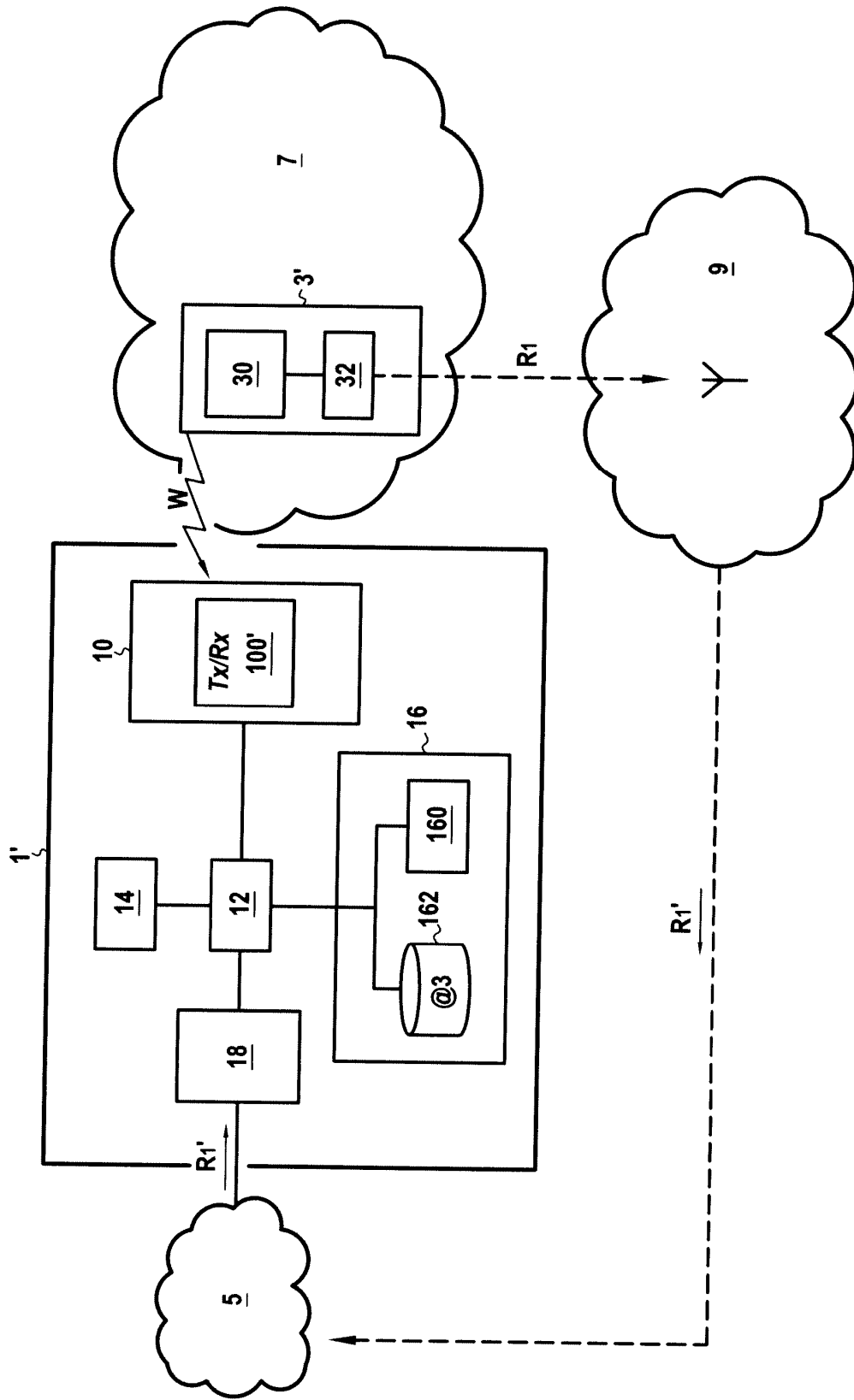


FIG.3