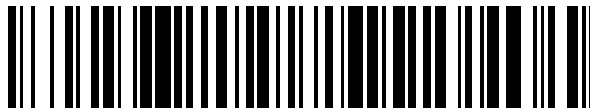


19



OFICINA ESPAÑOLA DE
PATENTES Y MARCAS

ESPAÑA



11 Número de publicación: **2 626 050**

51 Int. Cl.:

D06F 58/20 (2006.01)

D06F 58/02 (2006.01)

D06F 58/28 (2006.01)

12

TRADUCCIÓN DE PATENTE EUROPEA

T3

96 Fecha de presentación y número de la solicitud europea: **06.12.2004** **E 15152129 (1)**

97 Fecha y número de publicación de la concesión europea: **08.03.2017** **EP 2891742**

54 Título: **Secador de ropa**

45 Fecha de publicación y mención en BOPI de la traducción de la patente:
21.07.2017

73 Titular/es:

LG ELECTRONICS INC. (100.0%)
128, Yeoui-daero, Yeongdeungpo-gu
Seoul 07336 , KR

72 Inventor/es:

BAEK, SEUNG-MYUN;
AHN, SEUNG-PHYO;
MOON, JUNG-WOOK;
KIM, DAE-WOONG y
RYOO, BYEONG-JO

74 Agente/Representante:

CARPINTERO LÓPEZ, Mario

Observaciones :

Véase nota informativa (Remarks, Remarques o Bemerkungen) en el folleto original publicado por la Oficina Europea de Patentes

ES 2 626 050 T3

Aviso: En el plazo de nueve meses a contar desde la fecha de publicación en el Boletín Europeo de Patentes, de la mención de concesión de la patente europea, cualquier persona podrá oponerse ante la Oficina Europea de Patentes a la patente concedida. La oposición deberá formularse por escrito y estar motivada; sólo se considerará como formulada una vez que se haya realizado el pago de la tasa de oposición (art. 99.1 del Convenio sobre Concesión de Patentes Europeas).

DESCRIPCIÓN

Secador de ropa

5 La presente invención se refiere a un secador de ropa y, más concretamente, a un secador de ropa del tipo de evacuación que incluye un sistema de ciclo de compresión de vapor. El secador de ropa mejora la eficiencia del secado mediante el secado de la colada suministrando calor a un aire introducido desde un sistema de ciclo de intercambio de calor.

Técnica antecedente

Los secadores de ropa son principalmente utilizados para secar la ropa suprimiendo la humedad de la ropa que acaba de ser lavada.

10 Los secadores de ropa pueden ser clasificados en secadores tipo evacuación y secadores tipo de condensación de acuerdo con un procedimiento de tratamiento del aire húmedo generado mientras se seca la colada. El primer tipo emplea un procedimiento de expulsión del aire húmedo desde un secador, mientras que el último emplea un procedimiento de supresión de la humedad mediante la condensación del aire húmedo evacuado desde un secador y haciendo circular de nuevo el aire con la humedad suprimida dentro del secador.

15 Típicamente, en el secador tipo de evacuación, un conducto de toma de aire y un conducto de expulsión de aire están conectados con un tambor rotatorio dispuesto dentro de un armario, incorporando el conducto de toma de aire un calentador dispuesto en su interior.

20 Cuando el aire procedente del exterior del secador es introducido en el conducto de toma de aire mediante el accionamiento de un ventilador, el aire es calentado a una alta temperatura por un calentador. La temperatura de calentamiento alcanza hasta aproximadamente los 100° C. Este aire a alta temperatura es introducido en un tambor de secado existente dentro del secador, secando de esta forma la colada situada dentro del tambor. En el procedimiento de secado, el aire a alta temperatura consigue contener la humedad incluida en la colada, y el aire de humedad elevada es descargado a través del conducto de evacuación de aire. Aunque dicho secador de ropa convencional que suministra calor a un aire introducido mediante la utilización de un calentador tiene la ventaja de que el tiempo de secado global se acorta mediante el calentamiento rápido del aire del calentador y puede ser fabricado para que ofrezca una gran capacidad, presenta el inconveniente de que el consumo de energía es grande debido a que el aire introducido es calentado por el calentador. Especialmente, existe una gran probabilidad de que se produzcan daños dependiendo del material de la colada en el procedimiento de secado, dado que la colada es secada con un aire de temperatura elevada de 100 grados C o superior.

30 Por otro lado, el secador de ropa tipo de condensación tiene la ventaja de que se fabrica en un tipo compacto dado que no requiere un conducto de aire de escape para descargar el aire fuera del secador de ropa, mientras que presenta el inconveniente de que requiere un tiempo de secado largo y es difícil que sea fabricado con una gran capacidad aunque su eficiencia energética es mayor que la del tipo de evacuación.

35 Con estos antecedentes, existe la demanda de un secador de ropa que proporcione una eficiencia energética elevada y que resulte mejorado hasta el punto de que no pueda ocasionar daños a la colada.

El documento DE 14 10 206 A1 describe una máquina combinada de lavadora y secadora. Para secar la colada se utiliza un sistema de bomba de calor, que comprende un ventilador con un motor de arrastre asociado, un calentador y un cambiador de calor.

40 El documento DE 43 04 372 A1 describe un secador que incorpora una unidad de bomba de calor dispuesta por debajo de un tambor, la unidad de bomba de calor comprende un evaporador, un licuador y un compresor.

El documento EP 1 291 597 A1 describe un aparato de secado que comprende un circuito de circulación de aire. El circuito comprende un conducto de entrada de aire que presenta unos medios de calentamiento para calentar el aire, un recinto de secado para los objetos destinados a ser secados, un condensador enfriado por un refrigerante, y un circuito de circulación para el refrigerante.

45 El documento JP 2004 135752 A describe un secador de ropa que comprende un circuito de circulación que incluye unos primero y segundo cambiadores de calor, el primer cambiador de calor se utiliza para calentar el aire para secar la ropa, en el que el segundo cambiador de calor se utiliza para enfriar el aire destinado a ser expulsado del secador de ropa.

Divulgación de la invención

50 Por consiguiente, un objeto de la presente invención consiste en proporcionar un secador de ropa que mejore la eficiencia energética y que tenga una escasa posibilidad de ocasionar un daño a la colada debido a un aire de temperatura elevada en un procedimiento de secado.

Otro objeto de la presente invención consiste en proporcionar un secador de ropa que pueda evacuar el aire que ha sido secado hacia el exterior con la suficiente eliminación de la humedad a partir del aire secado.

Otro objeto adicional de la presente invención consiste en proporcionar un secador de ropa que sea compacto con una utilización del espacio mejorada.

5 Este objeto se obtiene mediante las características de la reivindicación independiente.

Para conseguir los objetos expuestos, de acuerdo con un primer aspecto de la presente invención, se proporciona un secador de ropa, que comprende: un armario; un recipiente de secado montado de manera rotatoria dentro del armario; una porción de accionamiento para suministrar un par de torsión al recipiente de secado; una primera trayectoria de aire conectado a un lado del recipiente de secado; una segunda trayectoria de aire conectada al otro lado del recipiente de secado y conectado al exterior del armario; una primera porción de cambio de calor para cambiar el calor con el aire que fluye a través de la primera trayectoria de aire; y una segunda porción de cambio de calor para cambiar el calor con el aire que fluye a través de la segunda trayectoria de aire, en el que la primera trayectoria de aire y la segunda trayectoria de aire están situadas por debajo del recipiente de secado.

10 La primera porción de cambio de calor aumenta la temperatura del aire que fluye a través de un cambio de calor, y la segunda porción de cambio de calor elimina la humedad procedente del aire que fluye a través de un cambio de calor. La primera porción de cambio de calor y la segunda porción de cambio de calor forman un ciclo termodinámico mediante un compresor y una unidad de expansión dispuesta dentro del armario y un tubo que conecta el compresor y la unidad de expansión. Una abertura para situar la colada dentro y fuera del recipiente de secado está formada en la cara delantera del armario.

15 Un ventilador para crear un flujo de aire está dispuesto en al menos una trayectoria entre las primera y la segunda trayectorias. De modo preferente, el ventilador recibe un par de torsión procedente de la porción de arrastre.

De acuerdo con un segundo aspecto de la presente invención, se proporciona un aparato que comprende:

20 un armario; un recipiente de secado montado de forma rotatoria dentro del armario; una porción de accionamiento para suministrar un par de torsión al recipiente de secado; una primera trayectoria de aire conectada a un lado del recipiente de secado, una segunda trayectoria de aire conectada al otro lado del recipiente de secado y conectada al exterior del armario; una primera porción de cambio de calor para cambiar calor con el aire que fluye a través de la primera trayectoria; y una segunda porción de cambio de calor para cambiar calor con el aire que fluye a través de la segunda trayectoria de aire, en el que la segunda trayectoria de aire incorpora un amortiguador para abrir y cerrar las trayectorias dispuestas sobre el mismo.

25 Se dispone un sensor de temperatura o sensor de la humedad en la parte delantera del amortiguador sobre la segunda trayectoria de aire. El amortiguador es controlado en al menos dos estados que incluyen un estado abierto y un estado cerrado de acuerdo con un valor predeterminado de una señal detectada por el sensor de temperatura o por el sensor de la humedad.

35 **Breve descripción de los dibujos**

Los dibujos que se acompañan, los cuales se incluyen para proporcionar una comprensión adicional de la invención y se incorporan a y constituyen parte de la presente memoria descriptiva, ilustran formas de realización de la invención y, junto con la descripción sirven para explicar los principios de la invención.

En los dibujos:

- 40 La FIG. 1 es una vista en perspectiva que muestra el aspecto externo de un secador de ropa;
- la FIG. 2 es una vista en perspectiva que muestra el interior de un secador de ropa de acuerdo con una forma de realización de la presente invención;
- la FIG. 3 es una vista en perspectiva que muestra el exterior de un secador de ropa de acuerdo con una forma de realización de la presente invención;
- 45 la FIG. 4 es una vista en planta que muestra partes dispuestas sobre la parte inferior del secador de ropa de la FIG. 2;
- la FIG. 5 es una vista en planta que muestra partes dispuestas sobre la parte inferior de un secador de ropa de acuerdo con otra forma de realización de la presente invención;
- 50 la FIG. 6 es una vista esquemática que muestra un flujo de refrigerante y un flujo de aire dentro del secador de ropa de acuerdo con la presente invención;

la FIG. 7 es una vista en perspectiva que muestra algunas partes del interior del secador de ropa de acuerdo con la presente invención;

la FIG. 8 es una vista esquemática que muestra algunas partes del secador de ropa provisto de un amortiguador; y

5 la FIG. 9 es un gráfico que muestra una tasa de cambio de la temperatura (o la humedad) en el recipiente de secado.

Modos de llevar a cabo las formas de realización preferentes

En lo sucesivo, se describirán con mayor detalle formas de realización preferentes de la presente invención con referencia a los dibujos que se acompañan.

10 Aunque la invención ha sido descrita en conexión con formas de realización preferentes, no se pretende limitar el alcance de la invención a la forma particular definida sino que, por el contrario, se pretende ampara dichas alternativas, modificaciones y equivalentes en tanto puedan quedar incluidas en el alcance de la invención tal como queda definida por las reivindicaciones adjuntas.

15 Con referencia a la FIG. 1, en ella se muestra un ejemplo de un secador de ropa 10 de acuerdo con la presente invención. Un armario 12 provisto de una entrada 14 en la cara frontal es hueco por dentro, con un recipiente de secado montado rotatoriamente en su interior.

Las FIGs. 2 y 3 ilustran una estructura interna del secador de ropa con mayor detalle.

El recipiente de secado 16 tiene una estructura de forma cilíndrica, y está dispuesto para rotar alrededor de un eje geométrico sustancialmente paralelo con la parte inferior del armario 12.

20 El recipiente de secado 16 está fabricado para que pueda rotar mediante la recepción de un par procedente de una porción de accionamiento 18, por ejemplo, un motor, dispuesto sobre su lado inferior, de modo preferente, sobre el fondo del armario 12. Típicamente, como medio de transmisión del par, es adecuada una correa encajada que se extiende desde un árbol de accionamiento de la porción de accionamiento 18 hasta la superficie periférica exterior del recipiente de secado 16. Tal y como se describe más adelante la porción de accionamiento puede también transmitir un par a un ventilador 40 dispuesto en el interior del armario 12 y que crea un flujo de aire.

30 La FIG. 4 ilustra diversos elementos dispuestos sobre el fondo del armario del secador de ropa. Tal y como se ilustra en las FIGS. 2 a 4, un primer canal de aire 20 a través del cual fluye una toma de aire está conectado a un lado del recipiente de secado 16, y una segunda trayectoria de aire 22 a través de la cual el aire de escape procedente del recipiente de secado fluye está conectada a su otro lado. No importa si la entrada de la primera trayectoria de aire 20 no está expuesta fuera del armario 12, pero es preferente que la salida de la segunda trayectoria de aire 22 esté expuesta fuera del armario 12. Las formas de la primera trayectoria de aire 20 y de la segunda trayectoria de aire 22 no están específicamente restringidas, pero la dirección o la posición de cada parte de las trayectorias puede ser modificada para que se adapte al espacio existente en el armario.

35 Una primera porción de intercambio de calor 30 está dispuesta en la primera trayectoria de aire 20. La primera porción de intercambio de calor 30 aplica calor al aire introducido en la primera trayectoria de aire 20 para incrementar la temperatura del aire. De esta manera, el aire que pasa a través de la primera trayectoria de aire 20 entra en el recipiente de secado 16 en un estado incrementado de temperatura.

40 Una segunda porción de intercambio de calor 32 está dispuesta en un extremo trasero de la segunda trayectoria de aire 22. La segunda porción de intercambio de calor 32 retira el calor procedente del aire expulsado desde el recipiente de secado 16 a través de la segunda trayectoria de aire 22 para cambiar el aire a un estado de supresión de la humedad. De esta manera, el aire que ha pasado a través de la segunda porción de intercambio de calor 32 es evacuado del armario 12, con la humedad suprimida.

45 Es preferente que la primera porción de intercambio de calor 30 y la segunda porción de intercambio de calor 32 formen un ciclo termodinámico. Para ello, el armario 12 incluye así mismo un compresor 34 y un dispositivo de expansión 36 que están dispuestos en el lado inferior del recipiente de secado o más abajo que el recipiente de secado. La primera porción de intercambio de calor 30 y la segunda porción de intercambio de calor 32 están conectadas por un tubo 38 para formar un bucle cerrado. Dicho ciclo es una especie de "ciclo de compresión de vapor", y sirve como bomba de calor con respecto al aire que fluye a través del primer canal 30 de aire.

50 Es preferente que el aire que entra en la primera trayectoria de aire 20 entra en el recipiente de secado después de que ha aumentado la temperatura mediante la recepción del calor en la segunda porción de intercambio de calor 32. Para ello, un condensador para el suministro de calor al aire que fluye es utilizado como primera porción de intercambio de calor 30, y un evaporador para absorber el calor procedente de un aire que fluye para suprimir la

humedad del aire evacuado desde el recipiente de secado es utilizado como segunda porción de intercambio de calor 32.

5 Una pluralidad de púas de intercambio de calor están montadas genéricamente en las porciones de intercambio de calor 30 y 32 con el fin de incrementar un área de transferencia de calor sobre el tubo a través del cual pasa el refrigerante. Un aire que fluye recibe calor desde el condensador y se incrementa hasta una temperatura superior a los aproximadamente 50° C, de modo preferente, de 50 a 75° C. De esta manera, la temperatura del aire que entra en el recipiente de secado es inferior que en el caso de un tipo de calentador, con lo cual no se provocan daños a la colada.

10 El compresor 34, que es uno de los elementos del ciclo del compresor de calor, puede estar situado en diversas posiciones dentro del armario.

15 En la forma de realización, como se muestra en la FIG. 4 se puede apreciar que el compresor 34 está situado en el lado de la primera trayectoria de aire 20. Especialmente, el compresor 34 está situado delante de la primera porción 30 de cambio de calor. En este caso, el calor generado procedente del compresor 34 aumenta primeramente la temperatura del aire que entra en la primera 20 trayectoria de aire, incrementando con ello en mayor medida la temperatura del aire que pasa a través de la primera porción de cambio de calor.

20 Por otro lado, el compresor 34 puede estar dispuesto en el lado de la segunda trayectoria de aire 22. En la forma de realización mostrada en la FIG. 5, puede apreciarse que el compresor 34 está dispuesto al lado de la segunda porción de intercambio de calor 32 en el lado de la segunda trayectoria de aire 22. En este caso, el aire después de pasar por la segunda porción de intercambio de calor 32 enfría el compresor 34, incrementando con ello la eficiencia global del sistema del ciclo del compresor de vapor.

25 La FIG. 6 ilustra de forma esquemática un flujo de refrigerante y un flujo de aire en el ciclo mencionado con anterioridad. Un refrigerante adecuado fluye por dentro del tubo 38 para conectar cada uno de los elementos del ciclo. En cuanto a su dirección, el refrigerante avanza hasta la primera porción de intercambio de calor 30 desde la segunda porción de intercambio de calor 32 a través del dispositivo de expansión 36 y, a continuación, avanza hasta la segunda porción de intercambio de calor 32 desde la primera porción de intercambio de calor 30 a través del compresor 34. Esta dirección del flujo del refrigerante se indica mediante una flecha con línea de puntos.

30 El aire que fluye penetrando en la primera trayectoria de aire 20 pasa a través de la primera porción de intercambio de calor 30 y entra en el recipiente de secado 16 y, a continuación, pasa a través de la segunda porción de intercambio de calor 32 a través de la segunda trayectoria de aire 22 y es evacuado fuera del armario. Esta dirección de flujo se indica mediante una flecha de puntos.

35 De modo preferente, cada uno de los elementos constitutivos del ciclo expuesto, esto es, la primera porción de intercambio de calor 30, la segunda porción de intercambio de calor 32, el compresor 34, el dispositivo de expansión y el tubo 38 que los conecta, están todos dispuestos dentro del armario 12 por debajo del recipiente de secado 16. Para ello, es conveniente que al menos algunas partes de la primera trayectoria de aire, donde está dispuesta la primera porción de intercambio de calor 30 y al menos algunas partes de la segunda trayectoria de aire 22, donde está dispuesta la segunda porción de intercambio de calor 32, estén dispuestas por debajo del recipiente de secado 16.

40 Mediante esta disposición, no se necesita incrementar el volumen del armario. Por tanto el espacio interior puede ser utilizado de manera eficiente, con el resultado de que el secador de ropa resulta compact. Si los elementos mencionados con anterioridad se exponen fuera del secador de ropa o el volumen del armario se incrementa, el área de instalación del secador de ropa en un armario se hace mayor, reduciéndose con ello la utilización espacial.

45 La FIG. 7 ilustra algunas partes del secador de ropa de acuerdo con la presente invención. Tal y como se ilustra en la presente memoria, una correa 42 está enrollada alrededor de la superficie periférica externa del recipiente de secado 16, y la correa 42 está conectada a un árbol rotatorio 18a de la porción de accionamiento 18 y transfiere un par al recipiente de secado 16. La porción de accionamiento 18 está, así mismo, conectada a un ventilador 40 dispuesto sobre la segunda 22 trayectoria de aire para accionar el ventilador. De esta manera, la porción de accionamiento 18 puede rotar el recipiente de secado 16 y el ventilador 40, de forma simultánea. Tal y como se expuso con anterioridad, el recipiente de secado 16 y el ventilador 40 son accionados a la vez solo mediante la única porción de accionamiento 18, de manera que la utilización del espacio dentro del armario puede ser incrementada y no se requiere ningún aparato adicional, lo que resulta ventajoso. Aunque, en la FIG. 7, el ventilador 40 está dispuesto en la segunda trayectoria de aire 22 cerca del recipiente de secado 16, puede, así mismo, estar dispuesto sobre la primera trayectoria de aire solo si puede ser alimentado con un par desde la porción de accionamiento 18.

50 Por otro lado, un filtro (21 de la FIG. 4) está dispuesto sobre la primera trayectoria de aire 20 antes de que esté dispuesta la primera porción de intercambio de calor, para que pueda suprimir los contaminantes, como por ejemplo polvo, contenido en un aire introducido de antemano.

55 A continuación se describirá un proceso de secado del secador de ropa de la presente invención que incorpora esta construcción.

5 Cuando el ventilador 40 es accionado por la rotación de la porción de accionamiento 18, una fuerza de absorción es generada para introducir el aire externo hasta la entrada de la primera trayectoria de aire 20. Cuando el aire introducido pasa a través de la primera porción de intercambio de calor 30 de alta temperatura, se lleva a cabo un intercambio de calor. El aire modificado a una temperatura elevada pasa de forma continua a través del interior de la primera trayectoria de aire 20 y llega hasta un lado del recipiente 16.

El aire que ha pasado a través de la primera porción de intercambio de calor 30 mantiene una temperatura de aproximadamente de 50 a 75° C. La alta temperatura del aire que mantiene este grado de temperatura puede suavemente llevar a cabo el secado sin dañar la colada situada dentro del recipiente de secado 16.

10 La elevada temperatura y la baja humedad introducidas en el recipiente de secado 16 suministra calor mientras está en contacto con la colada que contiene humedad, y recibe la humedad procedente de la colada y sale del recipiente de secado en forma de aire con alta humedad. Cuando el aire de humedad elevada expulsado del recipiente de secado pasa a través de la segunda trayectoria de aire 22, es modificado a una temperatura baja y a un aire de humedad baja, con la humedad contenida en el aire suprimida a través de un intercambio de calor con la segunda porción de intercambio de calor 32, siendo por tanto descargada fuera del armario 12.

15 En el secador de ropa de acuerdo con la presente invención, un sistema de generación de calor que utiliza un ciclo de compresión de vapor muestra unas prestaciones de calentamiento dos o tres veces mayor en comparación con un calentador tipo, partiendo de la base de que se utiliza la misma potencia. De esta manera, el consumo de energía puede ser reducido. Especialmente, la eficiencia del sistema del ciclo de compresión de vapor puede ser incrementada disponiendo el compresor a la entrada de la primera trayectoria de aire o a la salida de la segunda trayectoria de aire.

Así mismo, la temperatura del aire introducido en el recipiente de secado es inferior en comparación con el secado que utiliza un calentador tipo, el cual provoca menos daños a la colada.

25 Además, la segunda porción de intercambio de calor del sistema de generación de calor suprime la humedad procedente del aire expulsado, lo cual puede evitar que la humedad del aire sea expulsada al armario debido al funcionamiento del secador.

A continuación se describirá un secador de ropa de acuerdo con un segundo aspecto de la presente invención.

30 Un secador tipo de evacuación inyecta aire de alta temperatura sobre un lado de un recipiente de secado y descarga el aire húmedo hasta el otro lado del recipiente. Dicho proceso siempre es el mismo desde una etapa inicial de secado hasta la etapa final de secado. Si la temperatura del aire elevada permanece en el recipiente de secado durante un tiempo y, a continuación, es descargada fuera del tambor de secado, esto no es eficiente en términos de utilización de la energía. Esto es, el consumo de energía se incrementa en el proceso de secado global.

35 En la presente invención, se incrementa la eficiencia de energía mediante el control de un flujo de aire de tal modo que el tiempo durante el cual el aire permanece en el recipiente de secado puede diferir dependiendo del procedimiento de secado. De acuerdo con la invención, un amortiguador para abrir y cerrar las trayectorias está dispuesto sobre la segunda trayectoria de aire a través de la cual el aire es descargado para de esta manera controlar un flujo de aire.

La FIG. 8 ilustra de manera esquemática algunas partes del secador de ropa con un amortiguador dispuesto en él.

Un amortiguador 60 está dispuesto cerca del recipiente de secado 16 sobre la segunda trayectoria de aire 22.

40 Un sensor 63 para detectar una temperatura o humedad del aire descargado desde el recipiente de secado 16 está dispuesto en frente del amortiguador 60. El amortiguador 60 es controlado de acuerdo con una temperatura o una humedad detectadas por el sensor 62, ajustando de esta forma el flujo del aire que pasa a través de la segunda trayectoria de aire 22.

Un procedimiento de control de la apertura y cierre del amortiguador puede ser seleccionado de manera diversa de acuerdo con un estado seco de la colada o un estado del aire descargado desde el recipiente de secado.

45 Con referencia a la FIG. 9, en ella se muestra una tasa de cambio con respecto al tiempo a la temperatura (A) o la humedad (B) del aire descargado desde el recipiente de secado. Un grado de apertura y cierre del amortiguador puede modificarse en base a un punto de saturación Ps en el cual una tasa de incremento de la temperatura detectada por el sensor resulta inferior o una tasa de reducción de la humedad se ralentiza.

50 Por ejemplo, es posible controlar que el amortiguador se cierre si una temperatura medida de una porción de salida del aire del recipiente de secado es menor que una temperatura predeterminada (esto es 60° C) o controlar que el amortiguador se abra si es mayor que la temperatura predeterminada. Además, es también posible cerrar el amortiguador hasta que una humedad medida de aire descargada desde la porción de salida de aire del recipiente de secado llegue a un valor predeterminado y abra el amortiguador si sobrepasa el valor predeterminado.

Con este procedimiento, el amortiguador se cierra en una etapa inicial de secado para incrementar el tiempo durante el cual un aire de temperatura elevada permanece en el recipiente de secado, y el amortiguador se abre en una etapa intermedia o final de secado para incrementar una cantidad de descarga de aire. Por consiguiente, existe una gran cantidad de tiempo durante el cual el aire de alta temperatura está en contacto con la colada en la etapa de secado inicial, de forma que incluso un pequeño flujo de aire puede ser eficientemente utilizado para el secado. Así mismo, en la etapa intermedia o final de secado, el consumo de energía puede reducirse disminuyendo el grado de calentamiento del aire más que incrementando la cantidad del flujo de aire.

Por otro lado, si el amortiguador está completamente abierto durante un largo periodo de tiempo, la presión en el recipiente de secado puede incrementarse de forma excesiva o puede aplicarse una carga considerable sobre el ventilador para crear el flujo de aire. Para impedir esto, puede incluirse la etapa de la apertura parcial del amortiguador.

Esto es, puede ser utilizado un procedimiento multietapa de control del amortiguador en el cual el amortiguador esté completamente abierto si una presión medida del recipiente de secado alcanza una presión predeterminada o si una temperatura o humedad alcanza un valor predeterminado después de que el amortiguador se abra ligeramente de antemano cuando la temperatura o la humedad alcance un valor determinado antes de que la salida de aire del recipiente de secado alcance la temperatura o la humedad predeterminadas.

De acuerdo con lo descrito con anterioridad, la presente invención puede incrementar la eficiencia energética del secador mediante la inclusión de unas primera y segunda porciones de intercambio de calor que sirvan como bombas de calor. Así mismo, la presente invención puede suprimir la humedad procedente del aire evacuado por el secador.

Así mismo, si el sistema del ciclo de compresión del vapor está dispuesto por debajo del recipiente de secado como en la presente invención, la estructura interna del secador se utiliza como integrada en ella, y, por lo tanto, no necesita incrementar su volumen. Esto es, el espacio requerido para instalar el sistema resulta más pequeño en comparación con el supuesto en el que el sistema se instala en un lado o en una parte trasera del armario.

Así mismo, la presente invención puede alargar el tiempo durante el cual el aire de alta temperatura permanece en el tambor de secado mediante la modificación del grado de apertura y cierre del amortiguador dispuesto entre el recipiente de secado y la trayectoria de aire. Por consiguiente, puede eliminarse una gran cantidad de humedad de la colada, y el consumo de energía del secador puede reducirse.

Sigue una lista de formas de realización:

1. Secador de ropa que comprende:

un armario;

un recipiente de secado montado de forma rotatoria dentro del armario;

un motor que dota al recipiente de una fuerza rotacional;

una primera trayectoria de aire conectada a un lado del recipiente;

una segunda trayectoria de aire conectada al otro lado del recipiente y al exterior del armario;

un primer miembro de cambio de calor para la primera trayectoria de aire; y

un segundo miembro de cambio de calor para la segunda trayectoria de aire,

en el que la primera trayectoria de aire y la segunda trayectoria de aire están en sobre la parte inferior del mueble;

2.- El secador de ropa de la forma de realización 1, en el que el primer miembro de cambio de calor aumenta la temperatura del aire que fluye dentro de la primera trayectoria de aire y el segundo miembro de cambio de calor suprime la humedad del aire que fluye dentro de la segunda trayectoria de aire.

3.- El secador de ropa de la forma de realización 2, que comprende además un compresor, un miembro de expansión y unos tubos de conexión, en el que el primer miembro de cambio de calor y el segundo miembro de cambio de calor comunican entre sí en un ciclo termodinámico.

4.- El secador de ropa de la forma de realización 3, en el que el primer miembro de cambio de calor es un condensador que suministra calor a partir de un refrigerante al aire que fluye dentro de la primera trayectoria de aire y el segundo miembro de cambio de calor es un evaporador que suministra calor a partir del aire que fluye dentro de la segunda trayectoria al refrigerante.

ES 2 626 050 T3

- 5.- El secador de ropa de la forma de realización 3, en el que el compresor y el miembro de expansión están sobre la parte inferior del armario.
- 6.- El secador de ropa de la forma de realización 3, en el que el compresor está situado en la primera trayectoria de aire.
- 5 7.- El secador de ropa de la forma de realización 6, en el que el compresor está situado delante del primer miembro de cambio de calor.
- 8.- El secador de ropa de la forma de realización 3, en el que el compresor está situado en la segunda trayectoria de aire.
- 10 9.- El secador de ropa de la forma de realización 8, en el que el compresor está situado a continuación del segundo miembro de cambio de calor.
- 10.- El secador de ropa de la forma de realización 1, en el que una parte de apertura está formada en el lado delantero del armario.
- 11.- El secador de ropa de la forma de realización 1, en el que un ventilador para provocar un flujo de aire está situado al menos en una trayectoria entre la primera trayectoria de aire y la segunda trayectoria de aire, recibiendo dicho ventilador una fuerza rotacional procedente del motor.
- 15 12.- El secador de ropa de la forma de realización 11, en el que el ventilador está situado en la segunda trayectoria de aire.
- 13.- El secador de ropa de la forma de realización 1, en el que el aire de 50 - 75° C fluye hasta el interior del recipiente de secado a través de la primera trayectoria de aire.
- 20 14.- El secador de ropa de la forma de realización 1, en el que un filtro está situado en cabeza del primer miembro de cambio de calor y en la primera trayectoria de aire.
- 15.- El secador de ropa de la forma de realización 1, en el que un amortiguador para abrir y cerrar la trayectoria de aire está situado en la segunda trayectoria de aire.
- 25 16.- El secador de ropa de la forma de realización 15, en el que un sensor de la temperatura o un sensor de la humedad está en cabeza del amortiguador en la segunda trayectoria de aire.
- 17.- El secador de ropa de la forma de realización 16, en el que el amortiguador es controlado en al menos dos estados que incluyen un estado abierto y un estado cerrado, dependiendo de la señal procedente del sensor de la temperatura o del sensor de la humedad.

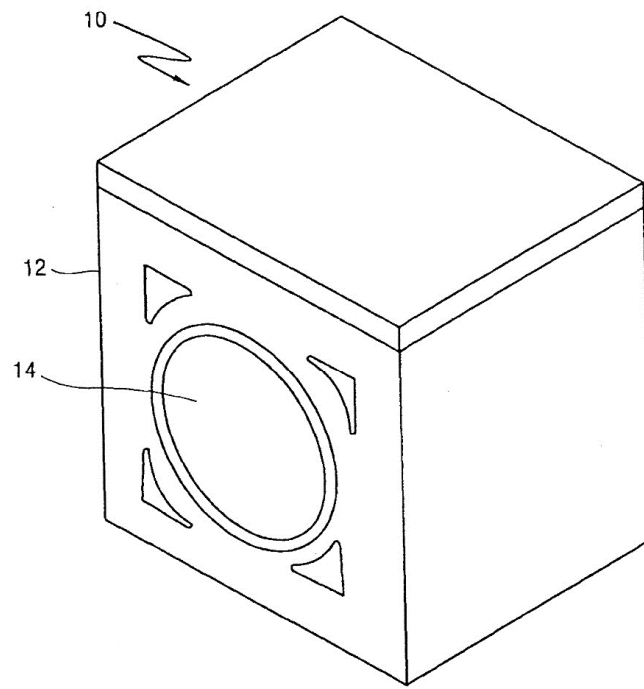
30

35

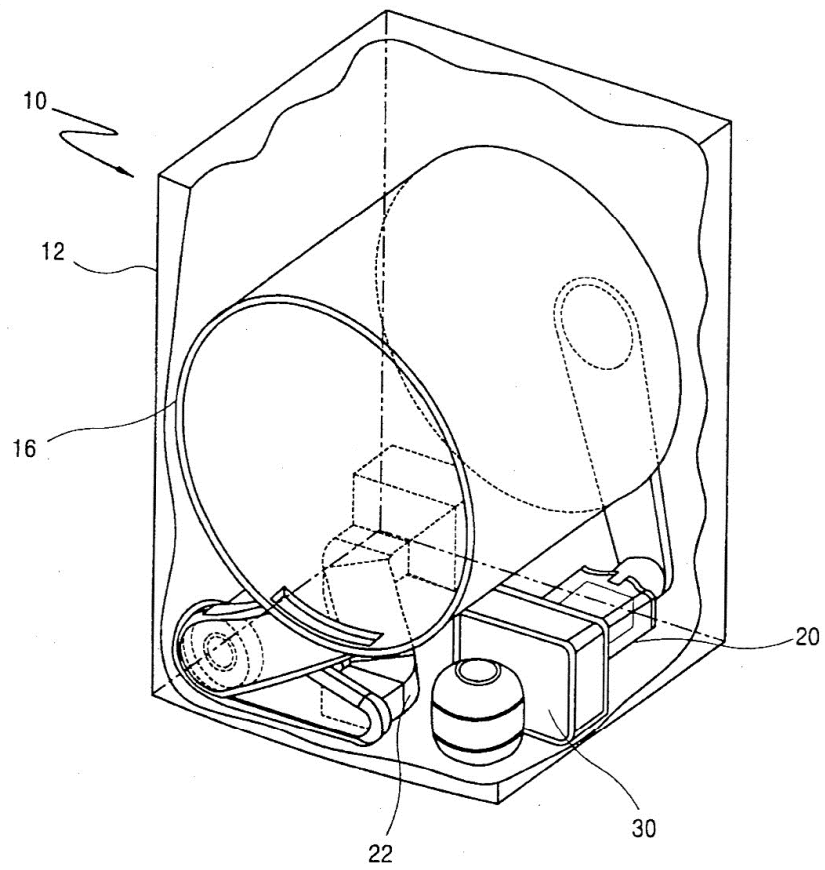
REIVINDICACIONES

- 1.- Un secador de ropa que comprende:
- un armario (12);
 - un recipiente de secado (16) montado rotatoriamente dentro del armario (12);
 - 5 - una primera trayectoria de aire (20) conectada a un primer lado del recipiente (16);
 - una segunda trayectoria de aire (22) conectada a un segundo lado del recipiente (16) y al exterior del armario (12); y
 - una bomba de calor que incluye un primer cambiador de calor (30) para calentar el aire que fluye a través de la primera trayectoria (20) de aire;
- 10 un segundo cambiador (32) de calor para enfriar el aire de escape, un compresor y un dispositivo de expansión, en el que las primera y segunda trayectorias (20, 22) de aire y la bomba de calor están dispuestas entre una placa de fondo del armario (12) y la superficie inferior del recipiente (16),
- en el que la primera trayectoria (20) de aire, el recipiente (16) y la segunda trayectoria (22) de aire están dispuestas para formar una trayectoria de aire en la que el aire fluye dentro del recipiente (16) a través de la primera trayectoria (20) de aire y, a continuación, es expulsada del recipiente (16) a través de la segunda trayectoria (22) de aire,
- 15 **caracterizado porque** la bomba de calor incluye además el compresor (34) situado a continuación del segundo cambiador (32) de calor para ser enfriado por el aire expulsado que ha pasado a través del segundo cambiador (32) de calor.
- 2.- El secador de ropa de la reivindicación 1, en el que los primero y segundo cambiadores de calor (30, 32) están dispuestos sobre la placa de fondo del armario (12).
- 20 3.- El secador de ropa de la reivindicación 1 o 2, en el que el primer y segundo cambiadores de calor (30, 32) están dispuestos de manera que el primer cambiador de calor está más cerca de una placa lateral del armario (12) y el segundo cambiador de calor está más cerca de la placa lateral opuesta del armario (12).
- 4.- El secador de ropa de una cualquiera de las reivindicaciones precedentes, en el que el primer cambiador de calor (30) está dispuesto en la porción de entrada de la primera trayectoria de aire (20).
- 25 5.- El secador de ropa de una cualquiera de las reivindicaciones precedentes, en el que el segundo cambiador de calor (32) está dispuesto en la porción de salida de la segunda trayectoria de aire (22).
- 6.- El secador de ropa de una cualquiera de las reivindicaciones precedentes, en el que la bomba de calor incluye además un dispositivo de expansión (36), y el compresor (34) y el dispositivo de expansión (36) están dispuestos más abajo que el recipiente (16).
- 30 7.- El secador de ropa de una cualquiera de las reivindicaciones precedentes, que comprende además un filtro (21) dispuesto delante del primer cambiador de calor (30).

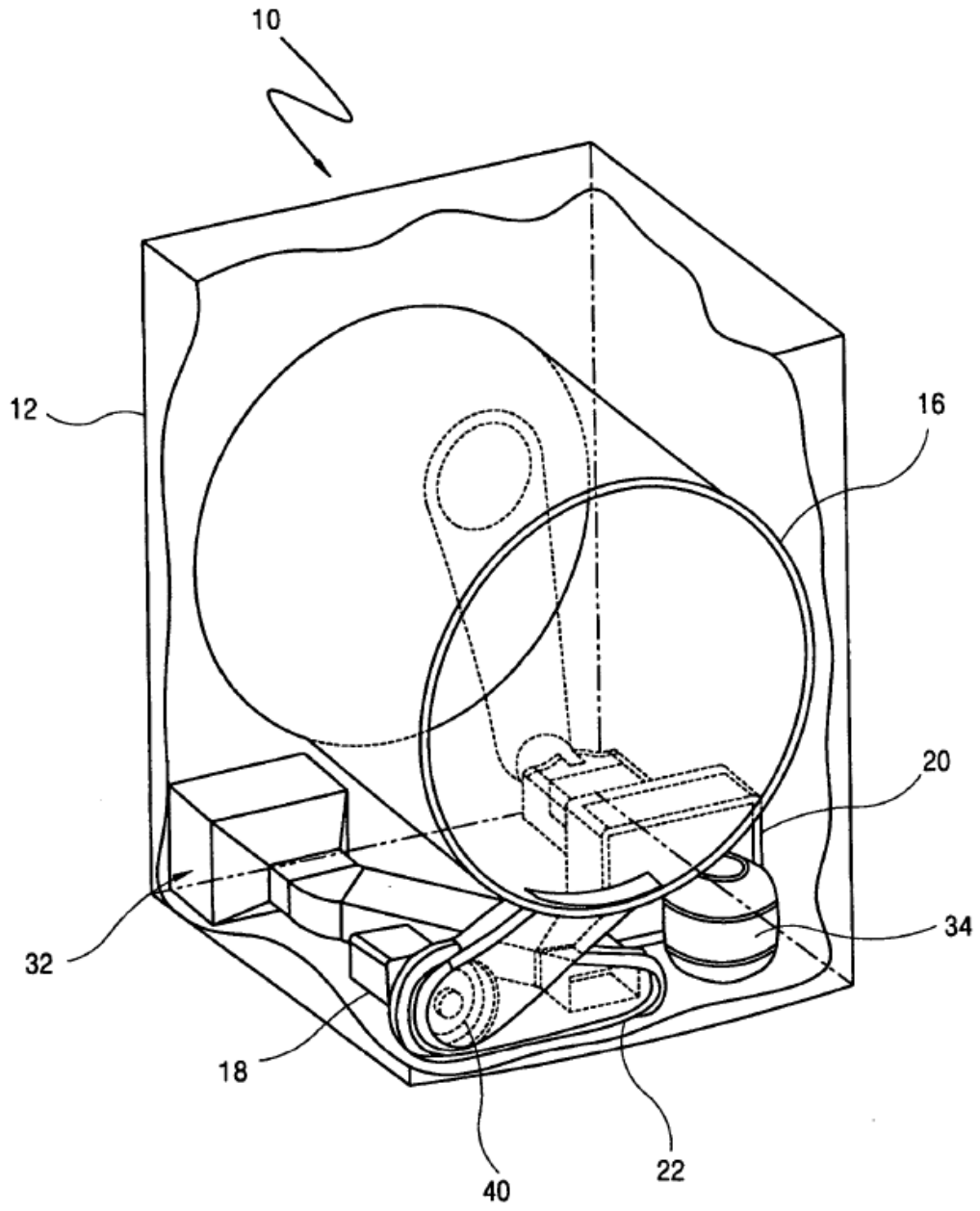
[Fig. 1]



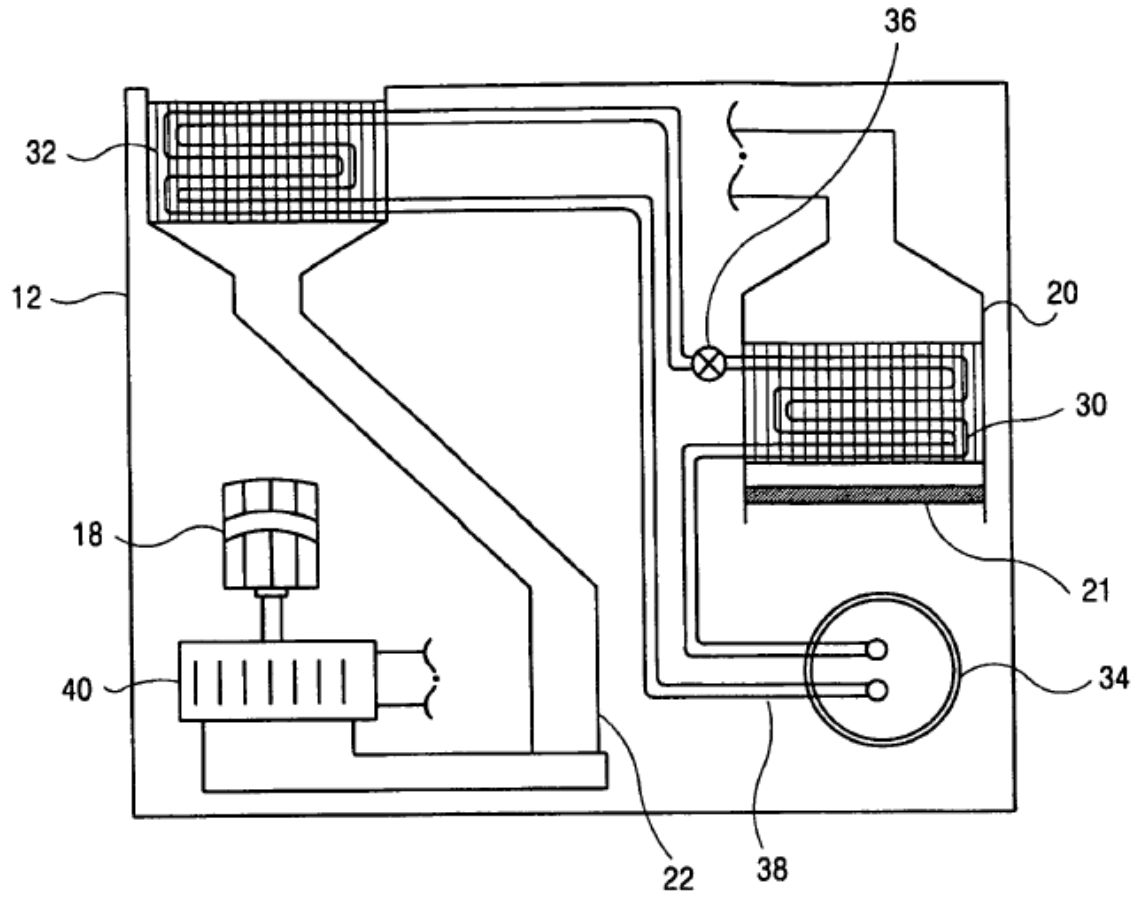
[Fig. 2]



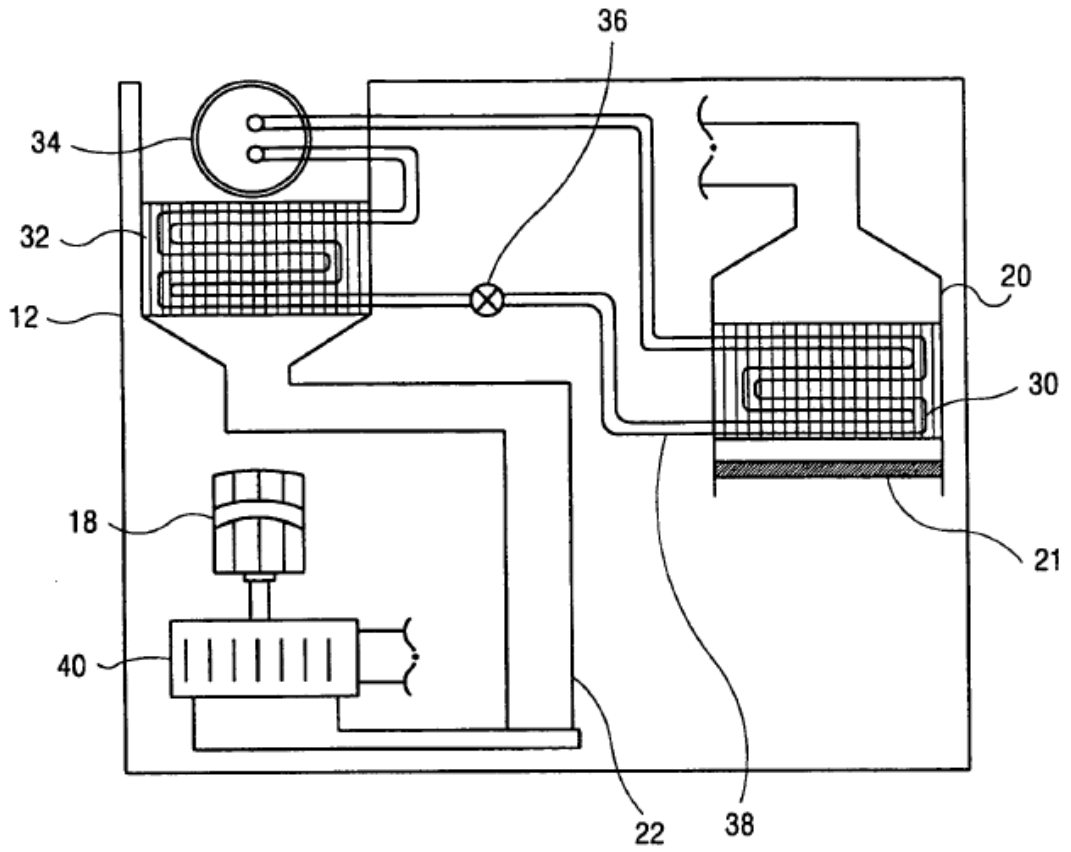
[Fig. 3]



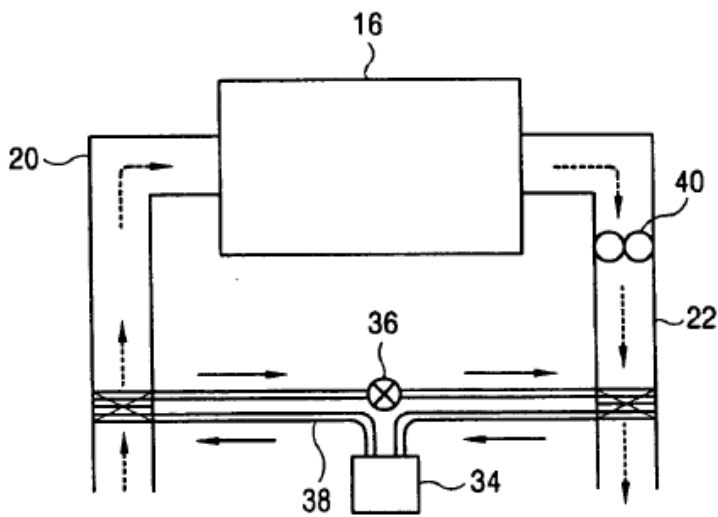
[Fig. 4]



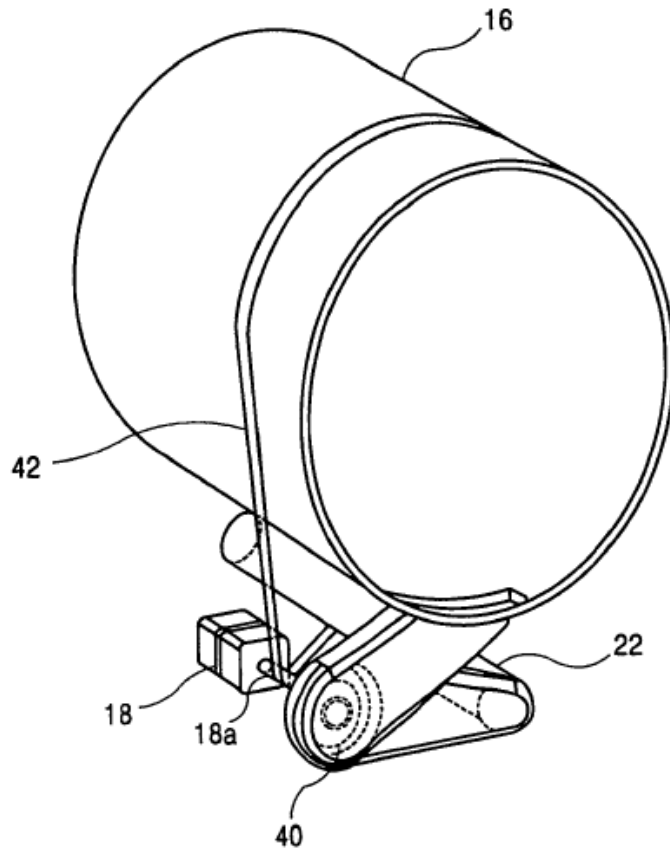
[Fig. 5]



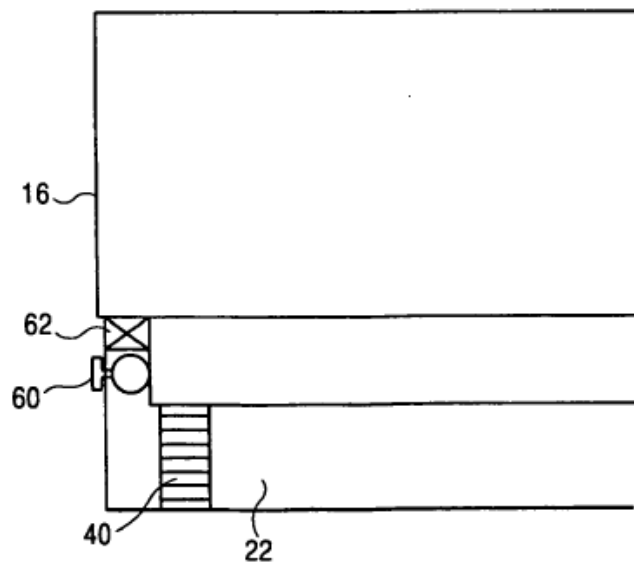
[Fig. 6]



[Fig. 7]



[Fig. 8]



[Fig. 9]

