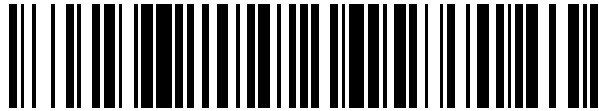


19



OFICINA ESPAÑOLA DE  
PATENTES Y MARCAS

ESPAÑA



11 Número de publicación: **2 626 310**

21 Número de solicitud: 201630078

51 Int. Cl.:

**G07F 17/32** (2006.01)

12

PATENTE DE INVENCION

B1

22 Fecha de presentación:

**22.01.2016**

43 Fecha de publicación de la solicitud:

**24.07.2017**

Fecha de modificación de las reivindicaciones:

**15.11.2017**

Fecha de la concesión:

**14.03.2018**

45 Fecha de publicación de la concesión:

**21.03.2018**

73 Titular/es:

**MARCOYPE, S.L. (100.0%)**  
**C/ Fernando Amor y Mayor, nº 8 - 4º - 2**  
**14011 Córdoba (Córdoba) ES**

72 Inventor/es:

**MOYA GARCÍA, Juan Luis**

74 Agente/Representante:

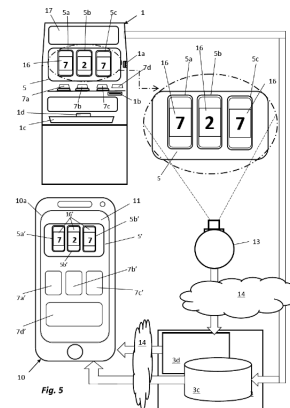
**BARBOZA, Gonzalo**

54 Título: **Disposición de control de la operación de al menos una máquina de juego física e instalación de juego que comprende la disposición**

57 Resumen:

Disposición de control de la operación de al menos una máquina de juego física e instalación de juego que comprende la disposición.

Disposición de control de la operación de al menos una máquina de juego física (1) que comprende al menos una cámara digital (13) para tomar imágenes (5') del display físico de visualización (5) de la máquina de juego (1), medios de telecomunicaciones (4, 9) para transmitir en tiempo real las imágenes (5') a un terminal del usuario remoto (10) que comprende un interfaz de juego (11) para mostrar continuamente y en directo en una pantalla (10a) las imágenes (5'), así como medios de selección remotos (7A', 7b', 7c', 7d') análogos a medios selectores físicos (7a, 7b, 7c, 7d), de la máquina de juego (1), que permiten al jugador remoto seleccionar comandos remotos referentes al juego que se transmiten a través de un servidor remoto (3) a un módulo de control (2) de la máquina de juego (1) para bloquear automáticamente los comandos remotos cuando la máquina de juego (1) está activada por un jugador presencial (6), y para bloquear en la máquina de juego, comandos de selección presenciales, medios procesadores de abonos (2c) y medios procesadores de cobros (2b) y activar al menos el módulo procesador de selecciones (3a) en un modo de juego remoto, cuando la máquina de juego (1) está activada por el jugador remoto.



ES 2 626 310 B1

## DESCRIPCIÓN

### **DISPOSICIÓN DE CONTROL DE LA OPERACIÓN DE AL MENOS UNA MÁQUINA DE JUEGO FÍSICA E INSTALACIÓN DE JUEGO QUE COMPRENDE LA DISPOSICIÓN**

5

#### **CAMPO TÉCNICO DE LA INVENCION**

La presente invención pertenece al campo técnico de las máquinas de juego gobernadas por lógica de control programable electrónica y a los sistemas de control de tales máquinas.

10

#### **ESTADO DE LA TÉCNICA ANTERIOR A LA INVENCION**

Las máquinas de juego, también denominadas “máquinas tragaperras” se conocen desde hace muchos años. Son máquinas en las que el jugador presencial paga una determinada cantidad de dinero por apostar durante un tiempo determinado a combinaciones de signos, tales como símbolos, números y/o letras, que se muestran en un display físico de visualización, para obtener créditos de tiempo de juego y posiblemente un premio en efectivo, en base a combinaciones que van apareciendo sucesivamente en el display físico en campos individuales. Son conocidas máquinas de juego con, por ejemplo, displays físicos de visualización en forma de ventanas de visualización a través de las que el jugador puede visualizar rodillos rotatorios provistos de signos, o pantallas de visualización electrónicas que muestran los signos, por ejemplo en forma de “rodillos virtuales”, y que en algunas máquinas son táctiles. Algunas máquinas de juego comprenden además pantallas adicionales electrónicas destinadas a mostrar al jugador informaciones adicionales, tales como el estado de los créditos, la existencia de premios, juegos secundarios, vídeos de entretenimiento, etc. El jugador presencial tiene la posibilidad de interactuar con la máquina mediante medios selectores, como por ejemplo botones, pulsadores, palancas, campos táctiles en una pantalla táctil electrónica, etc. para cambiar individual o colectivamente los signos que componen cada combinación de signos que aparece en los campos del display físico de visualización. Estas máquinas suelen disponerse en locales de hostelería y en salones de juego, salas de bingo y casinos.

Hoy en día, las máquinas de juego son aparatos altamente sofisticados gobernadas por una lógica de control programable electrónica, como por ejemplo una CPU. Una máquina típica de este tipo comprende un display físico de visualización para mostrar a un jugador presencial informaciones sobre etapas de un juego de azar así como medios selectores

físicos para permitir al jugador presencial seleccionar comandos presenciales disponibles con respecto a una partida del juego. Los comandos presenciales se procesan mediante un módulo procesador de selecciones integrado en la lógica de control. Estas máquinas comprenden asimismo medios procesadores de cobros para activar la máquina de juego cuando un jugador presencial ha pagado un precio para poder realizar el juego y medios procesadores de abonos para abonar premios al jugador presencial cuando ha ganado al menos una partida del juego desde la máquina de juego. El display físico de visualización, los medios selectores físicos, los medios procesadores de cobros, los medios procesadores de abonos y los primeros medios de telecomunicaciones están conectados a la lógica de control electrónica.

Es cada vez más frecuente que las máquinas de juego estén provistas de medios de telecomunicaciones mediante las cuales se pueden intercambiar datos entre la lógica de control de la máquina de juego y un servidor remoto, por ejemplo para realizar diagnósticos del funcionamiento de la máquina, reprogramaciones y verificaciones de estado de la máquina, o interconexiones entre varias máquinas.

Las personas aficionadas a las máquinas de juego deben desplazarse al lugar en el que están ubicadas para poder jugar. Esto resulta en algunos casos imposible o molesto. Para evitar esto, existen sistemas de juego por internet en el que el jugador interactúa con una máquina de juego virtual que aparece en la pantalla de su teléfono inteligente, tableta u ordenador. Sin embargo, muchos jugadores desconfían de estos sistemas de máquinas de juego virtuales. Otros jugadores prefieren jugar en “su(s)” máquina(s) de juego y, por tanto, no pueden realizar juegos sin desplazarse a la ubicación de la o las máquinas de juego de su preferencia.

## **DESCRIPCIÓN DE LA INVENCION**

La presente invención tiene por objeto superar los inconvenientes del estado de la técnica mediante una disposición de control de la operación de al menos una máquina de juego física gobernada por una lógica de control programable electrónica, que comprende un servidor remoto y primeros medios de telecomunicaciones para intercambiar datos entre la máquina de juego y un servidor remoto,

donde la máquina de juego comprende

un display físico de visualización para mostrar a un jugador presencial informaciones sobre etapas de un juego de azar,

5 medios selectores físicos para permitir al jugador presencial seleccionar comandos presenciales disponibles con respecto a una partida del juego,

un módulo procesador de selecciones integrado en la lógica de control, para procesar los comandos presenciales seleccionados por el jugador presencial;

10 medios procesadores de cobros para activar la máquina de juego cuando un jugador presencial ha pagado un precio para poder realizar el juego,

medios captadores de estado integrados en la lógica de control que captan señales de posición que identifican posiciones en las que se encuentran las imágenes mostradas en el  
15 display físico de visualización en cada momento,

medios procesadores de abonos para abonar premios al jugador presencial cuando ha ganado al menos una partida del juego desde la máquina de juego,

20 estando el display físico de visualización, los medios selectores físicos, los medios procesadores de cobros, los medios procesadores de abonos y los primeros medios de telecomunicaciones conectados a la lógica de control electrónica,

y comprendiendo la disposición de control además

25 al menos una cámara digital para tomar imágenes en tiempo real al menos del display físico de visualización de la máquina de juego, conectada a medios transmisores de imágenes;

segundos medios de telecomunicaciones para realizar comunicaciones inalámbricas  
30 interactivas de datos referentes al juego, entre el servidor remoto y al menos un terminal de jugador remoto de un jugador remoto, y para transmitir en tiempo real las imágenes del display físico de visualización al terminal de usuario remoto;

un interfaz de juego que, al menos cuando está en comunicación con el servidor remoto,  
35 muestra en tiempo real en una pantalla del terminal de jugador remoto, las imágenes del display físico de visualización transmitidas por los medios transmisores de imágenes, así

como medios de selección remotos análogos a los medios selectores físicos, y permite al jugador remoto seleccionar, en el terminal de jugador remoto, comandos disponibles en las etapas de la partida del juego y transmitirlos, a través de los segundos medios de telecomunicaciones y en tiempo real al servidor remoto;

5

un módulo de control conectado a la lógica de control de la máquina de juego para bloquear automáticamente, cuando recibe órdenes correspondientes desde el servidor remoto, al menos la activación de los comandos de selección remotos cuando la máquina de juego se encuentra activada por un jugador presencial, y para bloquear automáticamente al menos la activación de los comandos de selección presenciales, los medios procesadores de abonos y los medios procesadores de cobros y para activar al menos el módulo procesador de selecciones en un modo de juego remoto, cuando la máquina de juego se encuentra activada por el jugador remoto, estando los medios transmisores de imágenes integrados en el módulo de control;

10

15

medios procesadores de selecciones, integrados en el servidor remoto, para procesar en tiempo real comandos seleccionados por el jugador remoto en el interfaz de juego del terminal de jugador remoto, y transmitir en tiempo real los comandos seleccionados procesados al módulo de control a través de los primeros medios de telecomunicaciones;

20

un módulo gestor de cuentas integrado en el servidor remoto, para gestionar cobros y abonos en respectivas cuentas de jugadores remotos.

La invención también se refiere a una instalación de juego que comprende al menos una máquina de juego del tipo anteriormente descrito y el sistema de control con las características anteriormente descritas y opcionalmente con una o más características que se describirán a continuación.

25

La disposición de control conforme a la presente invención permite a un jugador jugar en una máquina de juego ubicada en un local, de forma remota y en tiempo real, lo que obviamente incluye los ligeros retardos que se producen forzosamente debido a la necesidad de procesar datos y realizar transmisiones de datos a través de medios de telecomunicaciones a través de su terminal de jugador remoto, como por ejemplo un teléfono inteligente, un ordenador portátil o de sobremesa, o un ordenador desde otra ubicación alejada de la máquina de juego, cuando ninguna otra persona está jugando de

30

35

forma presencial en la máquina de juego. De esta manera, el jugador puede observar “en directo” la máquina de juego y las partidas que está jugando.

5 Preferentemente, la o las cámaras digitales son cámaras digitales de alta resolución de vídeo, susceptible de captar imágenes de vídeo y fotos. Pueden estar previstas varias cámaras instaladas de tal manera que sus campos de captación de imágenes no incluyan ángulos muertos.

10 La o las cámaras digitales pueden estar dispuestas para captar imágenes de sólo el display físico de visualización de la máquina de juego o, además del display físico de visualización, de una parte más amplia de la máquina de juego, como puede ser una o más pantallas adicionales electrónicas destinadas a mostrar al jugador informaciones adicionales, tales como el estado de los créditos, la existencia de premios, juegos secundarios, vídeos de entretenimiento.

15

Por otra parte, la disposición de control también permite aprovechar la seguridad y fiabilidad que ofrecen las máquinas de juego que, como es conocido, están sometidas a un severísimo control en cuanto a su cumplimiento de las normativas aplicables.

20 El módulo gestor de cuentas se comunica con un banco virtual el cual gestiona, de manera en sí conocida, los abonos y cobros en una cuenta del usuario remoto que puede dar sus comandos de abono y cobro de premios a través de su terminal de usuario remoto. Los comandos de cobro y abono incluyen la posibilidad de apostar los premios recibidos en una nueva jugada o partida.

25

Preferentemente, el servidor remoto comprende un servidor de control y un servidor de vídeo. El servidor de control controla las funcionalidades del sistema, almacena los datos transmitidos entre la máquina de juego y el servidor remoto, las imágenes tomadas por la cámara digital, los datos transmitidos entre el servidor remoto y el terminal de jugador remoto, y enruta las imágenes a los respectivos terminales de jugador remoto que están jugando en las distintas máquinas de juego. A su vez, el servidor de vídeo recoge las imágenes captadas por las cámaras digitales y los transmite a los respectivos terminales de jugador remoto indicados por el servidor de control. Esta separación de servidores contribuye a un correcto funcionamiento del sistema y constituye una medida de seguridad.

35

En una realización de la invención, el módulo de control comprende primeros y segundos medios de bloqueo. Los primeros medios de bloqueo están diseñados para bloquear al menos la activación de los comandos de selección remotos cuando la máquina de juego se encuentra activada por un jugador presencial. A su vez, los segundos medios de bloqueo están diseñados para bloquear automáticamente al menos la activación de los comandos de selección presenciales, los medios procesadores de abonos y los medios procesadores de cobros, cuando la máquina de juego se encuentra activada por el jugador remoto.

Preferentemente, el módulo de control comprende además medios transmisores de estado que recogen las señales de posición captadas por los medios de captación de estado identificativas de las posiciones en las que se encuentran las imágenes mostradas en el display físico de visualización, y las transmiten al servidor de control.

El módulo de control puede estar integrado en la lógica de control de la máquina de juego, o puede ser una unidad externa conectada a la lógica de control de la máquina de juego, cumpliendo las normas de homologación de la máquina de juego.

Cuando el módulo de control es una unidad externa, puede comprender un procesador/controlador central programable, como por ejemplo un procesador Intel o AMD, para efectuar operaciones a distancia, con un interfaz integrado tipo Ethernet o similar, desde el que es posible comprobar y controlar las entradas y salidas desde navegadores de internet, que están alojados preferentemente en una caja o contenedor, por ejemplo de aluminio o material plástico, como PVC, con un aislamiento térmico, eléctrico, electromagnético y de ondas de radiofrecuencia o similares.

El módulo de control puede comprender una placa base sujeta a la caja o contenedor mediante elementos de sujeción en sí convencionales tales como tornillos metálicos aislados, pasadores, pasadores de rotación autoblocantes, alojados en agujeros de sujeción de la placa. La caja puede estar provista de un precinto de seguridad.

En la placa base pueden estar montadas, por ejemplo mediante conectores de tipo "slot PCI" unidades independientes, tales como

- una unidad de conexión diseñada para conectar el módulo de control a la lógica de control de la máquina de juego,

- una primera unidad de activación de bloqueo diseñada para integrar los primeros medios de bloqueo de los comandos de selección remotos cuando la máquina de juego está activada por un jugador presencial,

5 -una segunda unidad de activación de bloqueo diseñada para integrar los segundos medios de bloqueo de los medios selectores físicos de la máquina de juego cuando está activada por un jugador remoto,

-una unidad de activación remota diseñada para activar los medios procesadores de cobros, los medios procesadores de pagos y el módulo procesador de selecciones cuando la  
10 máquina de juego está activada por un jugador remoto,

- una unidad de transmisión de imágenes diseñada para activarse y transmitir las imágenes de la cámara de vídeo cuando la máquina de juego está activada por un jugador remoto.

15

Asimismo, el procesador central puede estar montado sobre un zócalo unido a la placa base mediante microsoldadura, o directamente sobre la placa base. Asimismo, la unidad externa preferentemente comprende una fuente de alimentación que puede formar parte de la placa base, bien integrada en la propia placa base con sus componentes soldados a la misma, o  
20 bien, preferentemente, como unidad independiente alojada en la caja y conectada a la red eléctrica mediante conector, por ejemplo un conector base filtro o similar.

En la placa base pueden montarse también uno o varios puertos para proporcionar la conectividad necesaria para el funcionamiento de la disposición de control. Estos puertos  
25 pueden estar seleccionados entre puertos tales como puertos USB, HDMI, OPTO DIGITAL, SERIE, PARALELO, que pueden estar montados firmemente, por ejemplo mediante soldadura, a la placa base.

Preferentemente, tanto cada uno de los puertos anteriormente mencionados como el  
30 conector de la fuente de alimentación a la red eléctrica están dispuestos de forma que sean accesibles desde el exterior de la caja o contenedor y que constituyan los únicos puntos de acceso al módulo de control.

El módulo de control puede comprender una unidad de reconocimiento programada para  
35 emitir una señal de bloqueo que impide la activación de la máquina de juego desde el terminal de jugador remoto cuando la o las cámaras digitales no captan imágenes de video



del display físico de visualización de la máquina de juego. Esto puede ser, por ejemplo, cuando una persona se encuentra entre la cámara digital y el display físico de visualización de la máquina de juego.

- 5 La o las cámaras digitales están montadas en la máquina de juego o, alternativamente, en una ubicación distanciada de la máquina de juego, por ejemplo en el techo o en la pared de una sala.

10 Los primeros medios de telecomunicaciones pueden comprender un dispositivo de telefonía móvil por ejemplo, de tecnología 3G o 4G. Alternativa o complementariamente, los primeros medios de telecomunicaciones pueden estar adaptados para establecer una transmisión de datos con el servidor remoto por una línea de teléfono fija.

15 Al menos parte del interfaz de juego está programado en el terminal de jugador remoto, como por ejemplo en forma de aplicación (“app”), o puede estar al menos parcialmente alojada en el servidor remoto de manera que sólo es mostrado en el terminal de jugador remoto cuando está conectada al servidor remoto. El interfaz de juego también puede comprender otras funcionalidades, como por ejemplo una aplicación de suspensión que permite enviar al usuario un código alfanumérico a un módulo de suspensión integrado en el

20 módulo de control a fin de mantener la máquina de juego física en suspenso durante un corto tiempo predeterminado. Esta última aplicación es útil cuando el jugador remoto tiene que dejar de jugar en la máquina de juego por algún motivo, pero desea reanudar el juego, la partida o la jugado en el mismo estado en el que estaba cuando ha tenido que iniciar el suspenso.

25 El módulo de control puede comprender además otras utilidades complementarias de tipo estadístico, tales como contadores de entradas, por ejemplo de pagos realizados por usuarios presenciales y/o remotos, contadores de salida, por ejemplo de premios abonados, evaluadores de porcentajes de premios sobre pagos, recopiladores de cuantías de apuestas

30 realizadas, chequeos internos de funcionamiento de los elementos del módulo de control, contadores de horas de funcionamiento, registro de incidencias, por ejemplo de horas fuera de servicio, acceso al módulo, acceso a la repetición de las últimas jugadas (por ejemplo a las 100 últimas jugadas), chequeo de control de acceso/apertura de tipo de máquinas de azar, etc.

35

Como se desprende de la anterior descripción, la presente invención permite jugar remotamente partidas de juego en una máquina de juego física y real y, por tanto, soluciona satisfactoriamente los inconvenientes de los sistemas de juego remotos del estado de la técnica.

5

### **BREVE DESCRIPCIÓN DE LAS FIGURAS**

A continuación se describirán modos de realizar la invención sobre la base de unos dibujos esquemáticos, en los que:

10

La figura 1 muestra los componentes principales de una realización de una instalación de juego que incorpora una disposición de control conforme a la invención.

15

La figura 2 muestra máquinas de juego y su conexión a componentes de la disposición de control.

La figura 3 muestra componentes básicos de una realización de la disposición de control para una máquina de juego y un terminal de jugador remoto.

20

La figura 4 muestra un diagrama de flujo referente a los componentes básicos que aparecen en la figura 3.

25

La figura 5 muestra la máquina de juego y el terminal de jugador remoto, y el flujo de datos en una primera etapa de una partida de juego.

La figura 6 muestra la máquina de juego y el terminal de jugador remoto, y el flujo de datos en una segunda etapa de una partida de juego.

30

La figura 7 muestra la máquina de juego y el terminal de jugador remoto, y el flujo de datos en una tercera etapa de una partida de juego.

La figura 8 muestra la máquina de juego y el terminal de jugador remoto, y el flujo de datos en una cuarta etapa de una partida de juego.

35

La figura 9 muestra la máquina de juego y el terminal de jugador remoto, y el flujo de datos en una quinta etapa de una partida de juego.

La figura 10 muestra una máquina de juego y un terminal de jugador remoto, y el flujo de datos en una primera etapa de una partida de juego, análoga a la que se ilustra en la figura 5.

5

En estas figuras aparecen signos de referencia que identifican los siguientes elementos:

	1	máquina de juego
	1a	ranura para inserción de monedas
10	1b	ranura para inserción de billetes
	1c	bandeja de entrega
	1d	boca de salida
	2	lógica de control
	2a	módulo procesador de selecciones
15	2b	medios procesadores de cobros
	2c	medios procesadores de abonos
	2d	medios de captación de estado
	3	servidor remoto
	3a	medios procesadores de selecciones
20	3b	módulo gestor de cuentas
	3c	servidor de control
	3d	servidor de vídeo
	4	primeros medios de telecomunicaciones
	5	display físico de visualización
25	5a, 5b, 5c	campos del display
	5a', 5b', 5c'	imágenes de los campos
	5'	imágenes
	6	jugador presencial
	7a, 7b, 7c, 7d	medios selectores físicos
30	7a', 7b', 7c', 7d'	medios de selección remotos
	7a'', 7b'', 7c'', 7d''	imagen de los medios selectores físicos
	8	medios transmisores de imágenes
	9	segundos medios de telecomunicaciones
	10	terminal de jugador remoto
35	10a	pantalla
	11	interfaz de juego

	12	módulo de control
	12a	primeros medios de bloqueo
	12b	segundos medios de bloqueo
	12c	medios transmisores de estado
5	13	cámara digital
	14	internet
	15	ordenadores personales
	16	rodillos rotatorios
	16'	imágen de los rodillos
10	17	pantalla electrónica adicional
	17'	indicación
	17"	imagen de la pantalla electrónica adicional
	18	fuentes de alimentación
	19	unidad de conexión
15	20	primera unidad de bloqueo
	21	segunda unidad de bloqueo
	22	unidad de activación remota
	23	unidad de transmisión de imágenes
	24	procesador central
20	25	puerto de conexión

### **MODOS DE REALIZACIÓN DE LA INVENCIÓN**

En la realización ilustrada en la figura 1, la disposición de juego comprende un servidor remoto -3- conectable por Internet -14-, a tres máquinas de juego físicas -1-, a tres cámaras digitales -13- de alta resolución susceptibles de captar imágenes de vídeo, a una pareja de ordenadores personales -15-, y a seis terminales de jugador remoto -10- que cada uno comprende, de forma en sí convencional, una pantalla -10a-.

Las máquinas de juego -1- pueden intercambiar datos con el servidor remoto -3- a través de una conexión securizada de internet -14-. Por otra parte, a cada máquina de juego -1- está asignada una de las cámaras digitales -13- que enfoca el display físico de visualización de la máquina de juego -1-. Las imágenes de vídeo captadas por cada cámara digital -13- también se transmiten al servidor remoto -3-.

35

El servidor remoto -3- transmite las imágenes captadas por la cámara digital -13- asignada a la máquina de juego -1- elegida por un jugador remoto para que pueda observar en su terminal remoto -10- distintos símbolos, letras y/o número que van apareciendo en el display físico de visualización de la máquina de juego -1-.

5

En la figura 2 puede apreciarse la disposición de tres máquinas de juego -1- y tres cámaras digitales -13- en una sala de juego. Las cámaras digitales -13- están montadas opuestamente a los displays físicos de visualización -5- de las máquinas de juego -1- y de manera que cada una de las cámaras digitales -13- enfoca al menos el display físico de visualización -5- de la máquina de juego -1- a la que está asignada. Las cámaras digitales -13- y las lógicas de control de las máquinas de juego -1- están conectadas a través de un módulo de control -12- externo a primeros medios de telecomunicaciones a través de la que discurre la transmisión de datos con el servidor remoto.

10

15

De acuerdo con lo ilustrado en la figura 2, dos de las tres máquinas de juego -1- están siendo utilizadas por sendos jugadores presenciales -6- que por tanto tapan los displays físicos de visualización -5- de estas máquinas de juego -1-, por lo que las dos cámaras digitales -13- asignadas a estas máquinas de juego -1- no pueden captar imágenes de dichos displays -5-. Dado que el módulo de control comprende una unidad de reconocimiento (no mostrada en la figura 2) programada para emitir una señal de bloqueo que impide la activación de la máquina de juego -1- desde el terminal de jugador remoto cuando la cámara digital -13- no capta imágenes de video del display físico de visualización -5- de la máquina de juego -1-, las dos máquinas de juego -1- utilizadas presencialmente de cuyos displays físicos de visualización -5- las cámaras digitales -13- no pueden captar imágenes, no serán accesibles por jugadores remotos, ya que el módulo de control -12- ha emitido y transmitido órdenes de bloqueo al servidor remoto, para bloquear la activación de los comandos de selección remotos. De esta manera, sólo está disponible para jugadores remotos la tercera máquina de juego -1- que no está siendo utilizada por un jugador presencial -6-.

20

25

30

En la disposición de control ilustrada en la figura 3, pueden apreciarse componentes básicos que intervienen en la realización y el control de las partidas de juego efectuadas por jugadores presenciales y remotos. Puede observarse que la máquina de juego -1- comprende un display físico de visualización -5-, medios selectores físicos -7a, 7b, 7c, 7d-, un módulo procesador de selecciones -2a-, medios procesadores de cobros -2b-, medios procesadores de abonos -2c-, y medios captadores de estado -2d- integrados en una lógica

35

de control -2- electrónica programable que gobierna las funciones de la máquina de juego -1-. La máquina de juego -1- puede conectarse a un servidor remoto -3- mediante primeros medios de telecomunicaciones -4- para transmitir datos entre la máquina de juego -1- y el servidor remoto -3-.

5

El display físico de visualización -5- está destinado a mostrar a un jugador presencial informaciones sobre etapas de un juego de azar, en las que un jugador presencial puede influir entrando comandos presenciales mediante los medios selectores físicos -7a, 7b, 7c, 7d-, tales como botones, pulsadores, palancas, campos táctiles en una pantalla táctil electrónica etc. Los resultados de las etapas de juego van exhibiéndose en el display físico de visualización -5-.

10

La lógica de control -2- electrónica programable comprende el módulo procesador de selecciones -2a-, los medios procesadores de cobros -2b-, los medios procesadores de abonos -2c- y los medios de captación de estado -2d-. El módulo procesador de selecciones -2a- está integrado en la lógica de control -2-, para procesar los comandos presenciales seleccionados por el jugador presencial, mientras que los medios procesadores de cobros -2b- están destinados a activar la máquina de juego -1- cuando un jugador presencial ha pagado un precio para poder realizar el juego. Por otra parte, los medios procesadores de abonos -2c- están previstos para abonar premios al jugador presencial cuando ha ganado al menos una partida del juego desde la máquina de juego -1-. Los medios de captación de estado -2d- captan señales de posición que identifican las posiciones en las que se encuentran las imágenes mostradas en el display físico de visualización -5- en cada momento.

25

El display físico de visualización -5-, los medios selectores físicos -7a, 7b, 7c, 7d-, y los primeros medios de telecomunicaciones -4- están comunicados por la lógica de control -2-.

A una distancia de la máquina de juego -1- está dispuesta una cámara digital -13- que enfoca el display físico de visualización -5- para tomar imágenes de vídeo -5'- en tiempo real del display físico de visualización -5- de la máquina de juego -1-. La cámara digital -13- está conectada a medios transmisores de imágenes -8- (figura 2).

30

También están previstos segundos medios de telecomunicaciones -9- para realizar comunicaciones inalámbricas interactivas de datos referentes al juego, entre el servidor remoto -3- y al menos un terminal de jugador remoto -10- de un jugador remoto, y para

35

transmitir las imágenes -5'- del display físico de visualización -5- al servidor remoto -3-. En el terminal de jugador remoto -10- está programado un interfaz de juego -11- que, al menos cuando está en comunicación con el servidor remoto -3-, muestra las imágenes -5'- del display físico de visualización -5- en una pantalla -10a- del terminal de jugador remoto -10-, así como medios de selección remotos -7a', 7b', 7c', 7d'- análogos a los medios selectores físicos -7a, 7b, 7c, 7d-, y permite al jugador remoto seleccionar, en el terminal de jugador remoto -10-, comandos disponibles en las etapas de la partida del juego y transmitirlos al servidor remoto -3-.

Un módulo de control -12- está conectado a la lógica de control -2- de la máquina de juego -1- para bloquear automáticamente, cuando recibe órdenes de bloqueo desde el servidor remoto -3-, al menos la activación de los comandos de selección remotos cuando la máquina de juego -1- se encuentra activada por un jugador presencial, y para bloquear automáticamente al menos la activación de los comandos de selección presenciales, los medios procesadores de abonos -2c- y los medios procesadores de cobros -2b-, cuando la máquina de juego -1- se encuentra activada por el jugador remoto. Asimismo, está previsto un módulo gestor de cuentas -3b- integrado en el servidor remoto -3-, para gestionar cobros y abonos en respectivas cuentas de jugadores remotos. En la realización ilustrada en la figura 3, el módulo de control -12- está integrado en la lógica de control -2- de la máquina de juego -1-.

El módulo de control -12- comprende primeros medios de bloqueo -12a- para bloquear al menos la activación de los comandos de selección remotos cuando la máquina de juego -1- se encuentra activada por un jugador presencial; así como segundos medios de bloqueo -12b- para bloquear automáticamente al menos la activación de los comandos de selección presenciales, los medios procesadores de abonos -2c- y los medios procesadores de cobros -2b-, y para activar al menos el módulo procesador de selecciones -2a- en un modo de juego remoto, cuando la máquina de juego -1- se encuentra activada por el jugador remoto. Los medios transmisores de imágenes -8- a los que está conectada la cámara digital -13- están integrados en el módulo de control -12- y están en comunicación con una unidad de reconocimiento (no mostrada en la figura 3) que está programada para emitir una señal de bloqueo que impide la activación de la máquina de juego -1- desde el terminal de jugador remoto -10- cuando la cámara digital -13- no capta imágenes -5'- de video del display físico de visualización -5- de la máquina de juego -1-.

35

El módulo de control -12- comprende además medios transmisores de estado -12c- que recogen las señales de posición captadas por los medios de captación de estado -2d- identificativas de las posiciones en las que se encuentran las imágenes mostradas en el display físico de visualización -5-, y las transmiten al servidor de control -3c-.

5

El servidor remoto -3- comprende un servidor de control -3c- y un servidor de vídeo -3d-. El servidor de control -3c- está diseñado para controlar funcionalidades del sistema, almacenar datos transmitidos entre la máquina de juego -1- y el servidor remoto -3-, controlar y almacenar las imágenes -5'- tomadas por la cámara digital -13-, controlar y almacenar datos transmitidos entre el servidor remoto -3- y el terminal de jugador remoto -10-, y enrutar las imágenes -5'- y señales de posición a los respectivos terminales de jugador remoto -10- que están jugando en las distintas máquinas de juego -1-. Por otra parte, el servidor de vídeo -3d- está diseñado para recoger las imágenes -5'- captadas por las cámaras digitales -13- y transmitir las imágenes en tiempo real a los respectivos terminales de jugador remoto -10- indicados por el servidor de control -3c-. El servidor remoto -3- comprende además medios procesadores de selecciones -3a- para procesar en tiempo real comandos seleccionados por el jugador remoto en el interfaz de juego -11- del terminal de jugador remoto -10-, y transmitir en tiempo real los comandos seleccionados procesados al módulo de control -12- a través de los primeros medios de telecomunicaciones -4-.

20

En la figura 4 puede apreciarse una realización de un módulo de control concebido como unidad externa que comprende una fuente de alimentación, una unidad de conexión -19-, una primera unidad de activación de bloqueo -20-, una segunda unidad de activación de bloqueo -21-, una unidad de activación de selectores -22-, una unidad de transmisión de imágenes -23- conectadas a un procesador central -24- que a su vez está conectado a los primeros medios de telecomunicaciones -4-, la cámara -13- y la lógica de control -2- de la máquina de juego a través de puertos de conexión -25-. El procesador central -24- gobierna y controla las funciones de las unidades -19, 20, 21, 22, 23-. En la figura 4 las comunicaciones unidireccionales entre los diversos elementos están representadas mediante flechas simples y las comunicaciones bidireccionales mediante flechas dobles.

30

Como se puede apreciar, la fuente de alimentación -18- suministra energía eléctrica al módulo de control -12-, particularmente a la unidad de conexión -19-, la primera unidad de bloqueo -20-, la segunda unidad de bloqueo -21-, la unidad de activación remota -22-, la unidad de transmisión de imágenes -23- y al procesador central -24-.

35



La unidad de conexión -19- está diseñada para conectar el módulo de control -12- a la lógica de control -2- de la máquina de juego. La primera unidad de activación de bloqueo -20- está diseñada para integrar los primeros medios de bloqueo (12a - ver figura 3) de los comandos de selección remotos cuando la máquina de juego está activada por un jugador presencial, mientras que la segunda unidad de activación de bloqueo -21- está diseñada para integrar los segundos medios de bloqueo (12b – ver figura 3) de los medios selectores físicos de la máquina de juego cuando ésta está activada por un jugador remoto.

La unidad de activación remota -22- está diseñada para activar los medios procesadores de cobros -2b-, los medios procesadores de abonos -2c- y el módulo procesador de selecciones -2a- cuando la máquina de juego está activada por un jugador remoto. A su vez, la unidad de transmisión de imágenes -23- está diseñada para activarse y transmitir las imágenes de la cámara -13- cuando la máquina de juego está activada por un jugador remoto.

El procesador central -24- controla y gobierna las funciones de las unidades -19, 20, 21, 22, 23- y se comunica bidireccionalmente tanto con dichas unidades -19, 20, 21, 22, 23- como, a través de los puertos -25-, con los primeros medios de telecomunicaciones -4-, con la cámara -13- y con la lógica de control -2- de la máquina de juego. Los puertos -25- pueden ser puertos tales como puertos USB, HDMI, OPTO DIGITAL, SERIE, PARALELO.

Las figuras 5 a 10 ilustran el flujo de datos entre el terminal de jugador remoto -10-, el servidor remoto -3-, la máquina de juego -1- y la cámara digital -13-, en etapas consecutivas de una partida de juego, en las que la partida está siendo jugada por un jugador remoto. En estas etapas, la cámara digital -13- capta de forma continua imágenes -5'- de vídeo del display físico de visualización -5- de la máquina de juego -1-. Las imágenes -5'- de vídeo y las señales de posición son transmitidas continuamente y en tiempo real al servidor remoto -3- y, desde allí son transmitidas, también continuamente y en tiempo real, a un terminal de usuario remoto -10-. Asimismo, las interacciones entre el terminal de usuario remoto -10- y la máquina de juego -1- se realizan siempre en tiempo real.

La máquina de juego -1- comprende, de manera en sí convencional, un display físico de visualización -5- con tres campos separados -5a, 5b- 5c- que muestran los tres números que componen una primera combinación de números. Los números están marcados, de forma convencional, en sendos rodillos rotatorios -16-. La máquina de juego comprende además una pantalla electrónica adicional -17- destinada a mostrar al jugador informaciones

adicionales, tales como el estado de los créditos, la existencia de premios, juegos secundarios, vídeos de entretenimiento, etc.

La máquina de juego -1- presenta tres botones de selección individual físicos -7a, 7b, 7c-,  
 5 asignados cada uno a uno de los campos -5a, 5b, 5c- para que el jugador presencial pueda, pulsando el botón correspondiente, poner en rotación el rodillo -16- para así cambiar el número del campo al que el botón está asignado. La máquina de juego -1- presenta además un botón de selección general físico -7d- que sirve para que el jugador presencial pueda poner en rotación todos los rodillos -16- a la vez y así cambiar todos los números a la vez,  
 10 parar simultáneamente la aparición sucesiva de todos los números, y dar su consentimiento a la actuación propuesta por la máquina de juego -1-. La máquina de juego -1- comprende así mismo una ranura para insertar monedas -1a-, una ranura para insertar billetes -1b-, y una bandeja de entrega -1c- de monedas expulsadas de la máquina de juego -1- por una boca de salida -1d- cuando la máquina de juego -1- entrega monedas a la hora de dar un  
 15 premio o realizar cambios de monedas.

En la primera etapa de la partida ilustrada en la figura 5, el jugador remoto ya ha realizado, desde su terminal de usuario remoto -10-, la conexión con el servidor remoto -3- e iniciado la partida, de manera que los rodillos rotatorios -16- y el display físico de visualización -5- de  
 20 la máquina de juego -1- muestran una primera combinación de números en determinadas posiciones correspondientes las señales de posición simultáneamente recibidas en el terminal de usuario remoto -10- .

La imagen -5'- del display físico de visualización -5- de la primera combinación de números  
 25 es captada por la cámara digital -13- y transmitida en tiempo real al servidor de vídeo -3d- en el servidor remoto -3- desde donde es transmitida al terminal de jugador remoto -10-, donde es reproducida, también en tiempo real, mediante un interfaz de juego -11-, en la pantalla -10a- del terminal de jugador remoto -10-. El interfaz de juego -11- además muestra medios de selección remotos -7a', 7b', 7c', 7d'- en forma de tres botones de selección  
 30 individual virtuales -7a', 7b', 7c'- y un botón de selección general virtual -7d'- cuyas funciones son análogas a las de los medios selectores físicos, es decir, los botones de selección físicos -7a, 7b, 7c, 7d- de la máquina de juego -1-. Simultáneamente, las señales de posición correspondientes a la imagen -5'- captadas por los medios de captación de estado -2d- y transmitidas por los medios transmisores de estado -12c- son recibidas en el terminal  
 35 de jugador remoto -10-

En la etapa mostrada en la figura 6, el jugador remoto ha accionado el botón de selección individual virtual -7b'- central para cambiar el número del campo central de la imagen -5'- del display físico de visualización -5- de la máquina de juego -1-. Este comando es transmitido en tiempo real al servidor de control -3c- y, desde allí, también en tiempo real, a la máquina de juego física -1- cuya lógica de control pone en marcha, también en tiempo real, la rotación del rodillo -16- correspondiente al campo central -5b'-, de manera que el campo central -5b- del display físico de visualización -5- de la máquina de juego -1- va mostrando sucesiva y rápidamente números cambiantes. La cámara digital -13- capta las imágenes -5'- del display físico de visualización -5- y las transmite en tiempo real al terminal de jugador remoto -10- a través del servidor de vídeo -3d- y las muestra en la pantalla -10a- del terminal de usuario remoto -10-.

Cuando el jugador vuelve a pulsar el botón de selección virtual -7b'- central en el interfaz de juego -11- para parar el cambio de número, este comando es transmitido en tiempo real desde el terminal de jugador remoto -10- al servidor de control -3c- del servidor remoto -3- donde los medios procesadores de selecciones generan la señal de selección correspondiente que es transmitida al módulo procesador de selecciones del módulo de control que la envía a la lógica de control de la máquina de juego -1-. La lógica de control de la máquina de juego -1- entonces para la rotación del rodillo rotatorio -16- correspondiente al campo central -5b- del display físico de visualización y muestra un nuevo número en dicho campo central -5b-. La imagen -5'- que muestra la nueva combinación de números resultante en el display físico de visualización -5- de la máquina de juego -1- captada por la cámara digital -13-, es transmitida al servidor de vídeo -3d- y, desde allí, al terminal de jugador remoto -10- dónde, a través de interfaz de juego -11-, aparece en tiempo real en la pantalla -10a- del terminal de jugador remoto -10-.

En la etapa de la partida de juego ilustrada en la figura 7, el cambio de número en el campo central -5b- del display físico de visualización -5- de la máquina de juego -1- ha resultado en una combinación ganadora cuya imagen -5'- transmitida desde la cámara digital -13- simultáneamente con las señales de posición correspondiente, aparece en la pantalla -10a- del terminal de jugador remoto -10- en tiempo real. Asimismo, la máquina de juego -1- muestra en su pantalla electrónica adicional -17- un mensaje, generado por la lógica de control de la máquina de juego -1-, indicando que se trata de una combinación ganadora que tiene un premio de 20 euros. Este mensaje es transmitido al servidor de control -3c- y, desde allí, al terminal de usuario remoto -10- donde aparece como indicación -17'- en la pantalla -10a- del terminal de usuario remoto -10-.

En la etapa de la partida de juego ilustrada en la figura 8, el usuario ha pulsado el botón de selección general -7b'- virtual del interfaz de juego -11- en la pantalla -10a- en su terminal de jugador remoto -10- para seleccionar un comando de abono para cobrar el premio que  
 5 corresponde a la combinación ganadora. El comando de abono es transmitido en tiempo real al servidor de control -3c- del terminal remoto -3- donde el comando de cobro es procesado en tiempo real por los medios procesadores de selecciones para generar en tiempo real una señal de abono que es enviada en tiempo real al módulo gestor de cuentas para que gestione el abono del premio en la cuenta del jugador remoto, y, asimismo a través  
 10 del módulo de control al módulo procesador de selecciones de la lógica de control de la máquina de juego -1- para que a la máquina de juego -1- tome nota de que el usuario remoto ha seleccionado el abono del premio.

Como ilustra la figura 9, cuando el módulo gestor de cuentas ha abonado el premio en la  
 15 cuenta del usuario remoto, genera una señal de confirmación de abono realizado que el servidor remoto envía en tiempo real al módulo de control que lo comunica a la lógica de control de la máquina de juego para que muestre un mensaje de confirmación del abono en su pantalla electrónica adicional -17-, y al terminal de jugador remoto -10- en cuya pantalla -10a- el interfaz de juego -11- muestra en tiempo real un mensaje -17'- de confirmación del  
 20 abono análogo al que muestra la pantalla electrónica adicional -17- de la máquina de juego -10-. Asimismo, la emisión de la señal de confirmación de abono realizada pone la lógica de control de la máquina de juego en situación de espera de una nueva partida que el usuario remoto puede iniciar.

La figura 10 ilustra una primera etapa de juego, análoga a la de la figura 5, en la que el  
 25 jugador remoto ya ha realizado, desde su terminal de usuario remoto -10-, la conexión con el servidor remoto -3- e iniciado la partida, de manera que el display físico de visualización -5- de la máquina de juego -1- muestra una primera combinación de números. En la realización ilustrada en la figura 9, la cámara digital -13- capta imágenes -5'- no sólo del display físico  
 30 de visualización -5- sino también de la pantalla electrónica adicional -17- y de los botones de selección físicos -7a, 7b, 7c, 7d- que son reproducidas en tiempo real en la pantalla -10a- del terminal de usuario remoto -10-.

El funcionamiento de la disposición de control es totalmente análogo al que anteriormente se  
 35 ha descrito con referencia a las figuras 5 a 9, a excepción de que no se generan indicaciones análogas a los mostrados en la pantalla electrónica adicional -17- de la

máquina de juego -1- transmitidas, simultáneamente con las señales de posición correspondientes, al terminal de jugador remoto -10- para mostrarlas en la pantalla -10a- del mismo, sino que las imágenes -5'- de esos mensajes mostrados en la pantalla electrónica adicional -17- también son captadas por la cámara digital -13- y reproducidas en la pantalla 5 -10a- del terminal de usuario remoto -10- en lugar de las mencionadas indicaciones, de manera que el usuario remoto puede interactuar directamente con la máquina de juego -1- en función de las imágenes -5'- captadas por la cámara digital -13-.

## REIVINDICACIONES

1. Disposición de control de la operación de al menos una máquina de juego (1) física gobernada por una lógica de control (2) programable electrónica,
- 5 donde la disposición de control comprende un servidor remoto (3) y primeros medios de telecomunicaciones (4) para intercambiar datos entre la máquina de juego (1) y el servidor remoto (3),
- y donde la máquina de juego (1) comprende
- un display físico de visualización (5) para mostrar a un jugador presencial (6) informaciones
- 10 sobre etapas de un juego de azar,
- medios selectores físicos (7a, 7b, 7c, 7d) para permitir al jugador presencial (6) seleccionar comandos presenciales disponibles con respecto a una partida del juego,
- un módulo procesador de selecciones (2a) integrado en la lógica de control (2), para procesar los comandos presenciales seleccionados por el jugador presencial (6),
- 15 medios procesadores de cobros (2b) para activar la máquina de juego (1) cuando un jugador presencial (6) ha pagado un precio para poder realizar el juego,
- medios captadores de estado (2d) integrados en la lógica de control que captan señales de posición que identifican posiciones en las que se encuentran las imágenes mostradas en el display físico de visualización (5) en cada momento;
- 20 medios procesadores de abonos (2c) para abonar premios al jugador presencial (6) cuando ha ganado al menos una partida del juego desde la máquina de juego (1), estando el display físico de visualización (5), los medios selectores físicos (7a, 7b, 7c, 7d), los medios procesadores de cobros (2b), los medios procesadores de abonos (2c) y los primeros medios de telecomunicaciones (4) conectados a la lógica de control (2),
- 25 un módulo gestor de cuentas (3b) integrado en el servidor remoto (3), para gestionar cobros y abonos en respectivas cuentas de jugadores remotos,
- y donde la disposición de control comprende además
- al menos una cámara digital (13) para tomar imágenes en tiempo real conectada a medios transmisores de imágenes (8);
- 30 segundos medios de telecomunicaciones (9) para realizar comunicaciones inalámbricas interactivas de datos referentes al juego, entre el servidor remoto (3) y al menos un terminal de jugador remoto (10) de un jugador remoto, y para transmitir en tiempo real imágenes al terminal de usuario remoto (10),
- un interfaz de juego (11) que, al menos cuando está en comunicación con el servidor remoto
- 35 (3), muestra en tiempo real en una pantalla (10a) del terminal de jugador remoto (10) las imágenes transmitidas por los medios transmisores de imágenes (8), así como medios de

selección remotos (7a', 7b', 7c', 7d'), y permite al jugador remoto seleccionar, en el terminal de jugador remoto (10), comandos disponibles en las etapas de la partida del juego y transmitirlos en tiempo real a través de los segundos medios de telecomunicaciones (9) al servidor remoto (3);

5 caracterizada porque

la cámara digital (13) está dispuesta para tomar imágenes (5') en tiempo real del display físico de visualización (5) de la máquina de juego (1);

los segundos medios de telecomunicaciones (9) están diseñados para transmitir al terminal de usuario remoto (10) las imágenes (5') del display físico de visualización (5);

10 el interfaz de juego (11) está diseñado para mostrar en la pantalla (10a) del terminal de usuario remoto (10) las imágenes (5') del display físico de visualización (5);

los como medios de selección remotos (7a', 7b', 7c', 7d') son análogos a los medios selectores físicos (7a, 7b, 7c, 7d) de la máquina de juego (1);

y porque la disposición de control comprende además

15 un módulo de control (12) conectado a la lógica de control (2) de la máquina de juego (1) para bloquear automáticamente, cuando recibe órdenes de bloqueo desde el servidor remoto (3), al menos la activación de los comandos de selección remotos cuando la máquina de juego (1) se encuentra activada por un jugador presencial (6), y para bloquear automáticamente al menos la activación de los comandos de selección presenciales, los  
20 medios procesadores de abonos (2c) y los medios procesadores de cobros (2b) y para activar al menos el módulo procesador de selecciones (2a) en un modo de juego remoto, cuando la máquina de juego (1) se encuentra activada por el jugador remoto, estando los medios transmisores de imágenes (8) integrados en el módulo de control; y

25 medios procesadores de selecciones (3a), integrados en el servidor remoto (3), para procesar en tiempo real comandos seleccionados por el jugador remoto en el interfaz de juego (11) del terminal de jugador remoto (10), y transmitir en tiempo real los comandos seleccionados procesados al módulo de control (12) a través de los primeros medios de telecomunicaciones (4).

30 2. Disposición de control, según la reivindicación 1, caracterizada porque el módulo de control (12) comprende

primeros medios de bloqueo (12a) para bloquear al menos la activación de los comandos de selección remotos cuando la máquina de juego (1) se encuentra activada por un jugador presencial (6);

5

segundos medios de bloqueo (12b) para bloquear automáticamente al menos la activación de los comandos de selección presenciales, los medios procesadores de abonos (2c) y los medios procesadores de cobros (2b), cuando la máquina de juego (1) se encuentra activada por el jugador remoto.

10

3. Disposición de control, según la reivindicación 1 o 2, caracterizada porque el módulo de control (12) comprende además medios transmisores de estado (12c) que recogen las señales de posición captadas por los medios de captación de estado (2d) identificativas de las posiciones en las que se encuentran las imágenes mostradas en el display físico de visualización (5), y las transmiten al servidor de control (3c).

15

4. Disposición de control, según la reivindicación 1, 2 o 3, caracterizada porque el módulo de control (12) está integrado en la lógica de control (2) de la máquina de juego (1).

20

5. Disposición de control, según la reivindicación 1, 2 o 3, caracterizada porque el módulo de control (12) es una unidad externa conectada a la lógica de control (2) de la máquina de juego (1).

25

6. Disposición de control, según una cualquiera de las reivindicaciones 1 a 5, caracterizada porque la cámara digital (13) está montada en la máquina de juego (1).

7. Disposición de control, según una cualquiera de las reivindicaciones 1 a 6, caracterizada porque la cámara digital (13) está montada en una ubicación distanciada de la máquina de juego (1).

30

8. Disposición de control, según una cualquiera de las reivindicaciones 1 a 7, caracterizada porque los primeros medios de telecomunicaciones (4) comprenden un dispositivo de telefonía móvil.



9. Disposición de control, según una cualquiera de las reivindicaciones 1 a 8, caracterizada porque los primeros medios de telecomunicaciones (4) están adaptados para establecer un tráfico de datos con el servidor remoto (3) por una línea de teléfono fija.

5 10. Disposición de control, según una cualquiera de las reivindicaciones 1 a 9, caracterizada porque al menos parte del interfaz de juego (11) está programado en el terminal de jugador remoto (10).

10 11. Disposición de control, según una cualquiera de las reivindicaciones 1 a 10, caracterizada porque al menos parte del interfaz de juego (11) está alojada en el servidor remoto (3) de manera que sólo es mostrada en el terminal de jugador (10) remoto cuando está conectada al servidor remoto (3).

15 12. Disposición de control, según una cualquiera de las reivindicaciones 1 a 11, caracterizada porque el módulo de control (12) comprende una unidad de reconocimiento programada para emitir una señal de bloqueo que impide la activación de la máquina de juego (1) desde el terminal de jugador remoto (10) cuando la cámara digital (13) no capta imágenes (5') del display físico de visualización (5) de la máquina de juego (1).

20 13. Disposición de control, según una cualquiera de las reivindicaciones 1 a 12, caracterizada porque

el servidor remoto (3) comprende un servidor de control (3c) y un servidor de vídeo (3d);

25 el servidor de control (3c) está diseñado para controlar funcionalidades del sistema, almacenar datos transmitidos entre la máquina de juego (1) y el servidor remoto (3), las imágenes (5') tomadas por la cámara digital (13), datos transmitidos entre el servidor remoto (3) y el terminal de jugador remoto (10), y para enrutar las imágenes (5') a los respectivos terminales de jugador remoto (10) desde los que jugadores remotos están jugando en  
30 distintas máquinas de juego (1);

el servidor de vídeo (3d) está diseñado para recoger las imágenes (5') captadas por cada cámara digital (13) y transmitir las a respectivos terminales de jugador remoto (10) indicados por el servidor de control (3c).

35

14. Disposición de control, según una cualquiera de las reivindicaciones 1 a 13, caracterizada porque la cámara digital (13) es una cámara digital de alta resolución de vídeo.

5 15. Instalación de juego que comprende al menos una máquina de juego (1) gobernada por una lógica de control (2) programable electrónica, que comprende un servidor remoto (3) y primeros medios de telecomunicaciones (4) para transmitir datos entre la máquina de juego (1) y el servidor remoto (3),

10 donde la máquina de juego (1) comprende un display físico de visualización (5) para mostrar a un jugador presencial (6) informaciones sobre etapas de un juego de azar,

medios selectores físicos (7a, 7b, 7c, 7d) para permitir al jugador presencial (6) seleccionar comandos presenciales disponibles con respecto a una partida del juego,

15

un módulo procesador de selecciones (2a) integrado en la lógica de control (2), para procesar los comandos presenciales seleccionados por el jugador presencial (6);

20 medios procesadores de cobros (2b) para activar la máquina de juego (1) cuando un jugador presencial (6) ha pagado un precio para poder realizar el juego,

medios procesadores de abonos (2c) para abonar premios al jugador presencial (6) cuando ha ganado al menos una partida del juego desde la máquina de juego (1),

25 estando el display físico de visualización (5), los medios selectores físicos (7a, 7b, 7c, 7d), los medios procesadores de cobros (2b), los medios procesadores de abonos (2c) y los primeros medios de telecomunicaciones (4) conectados a la lógica de control (2),

caracterizada porque

30

la instalación de juego comprende la disposición de control definida en una cualquiera de las reivindicaciones 1 a 14.

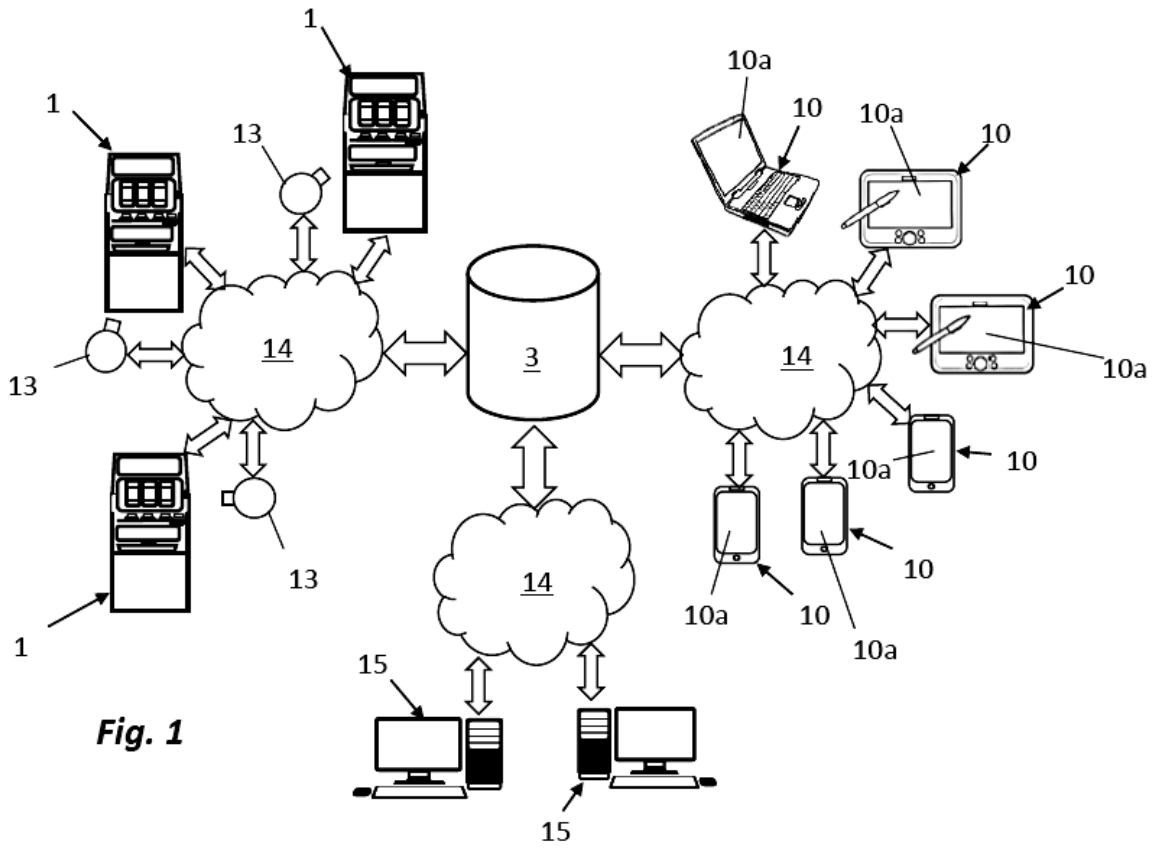


Fig. 1

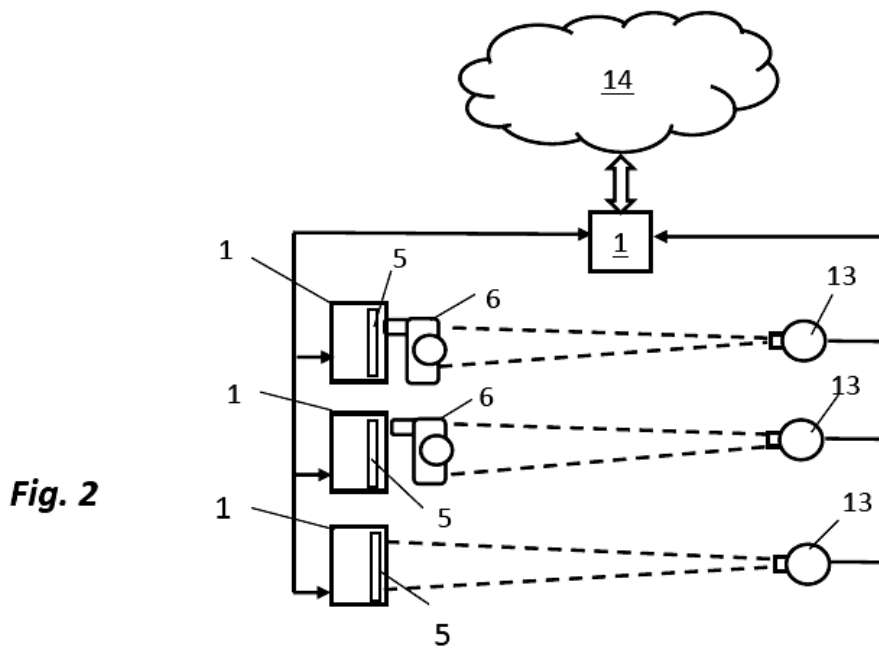
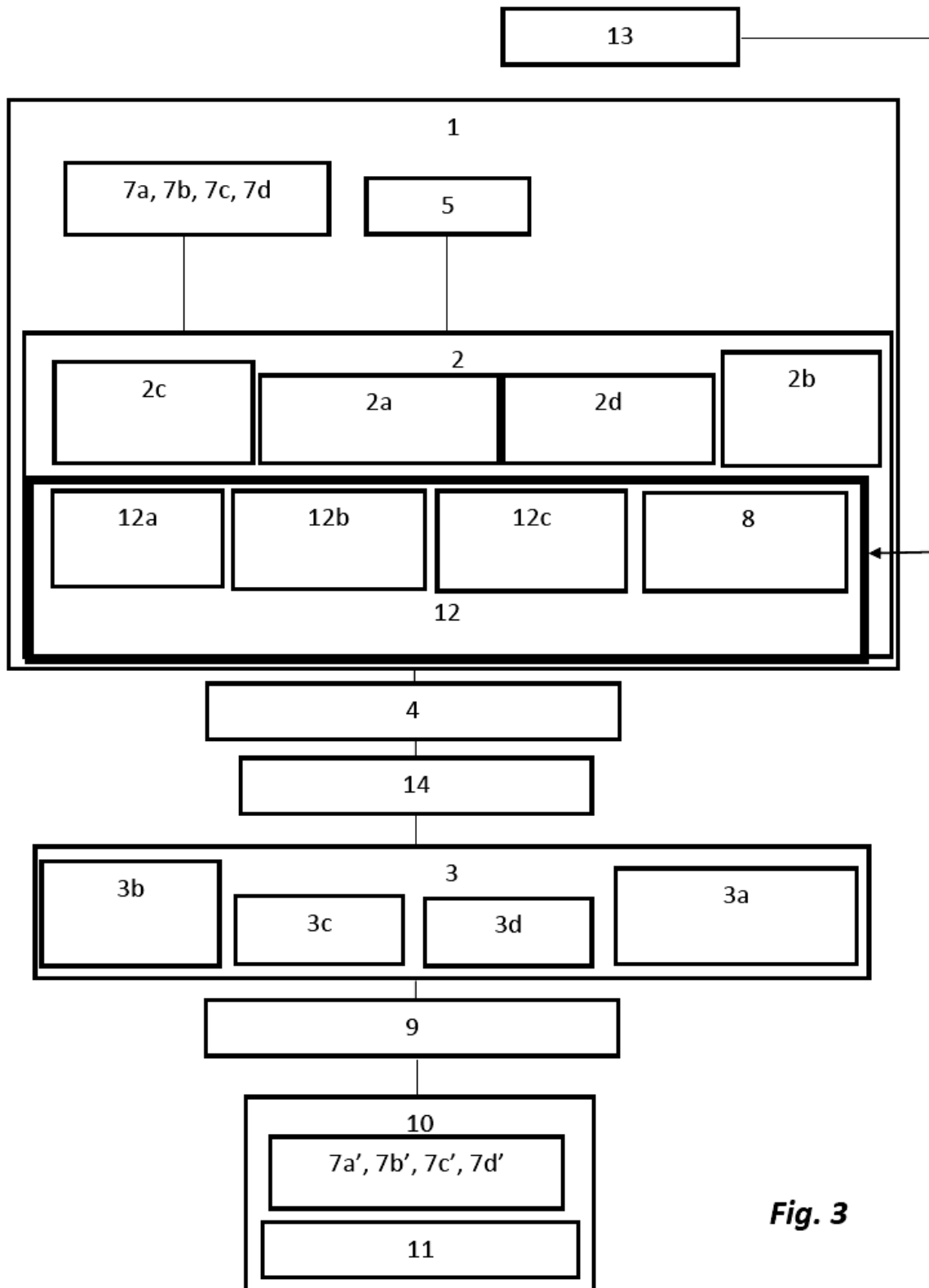
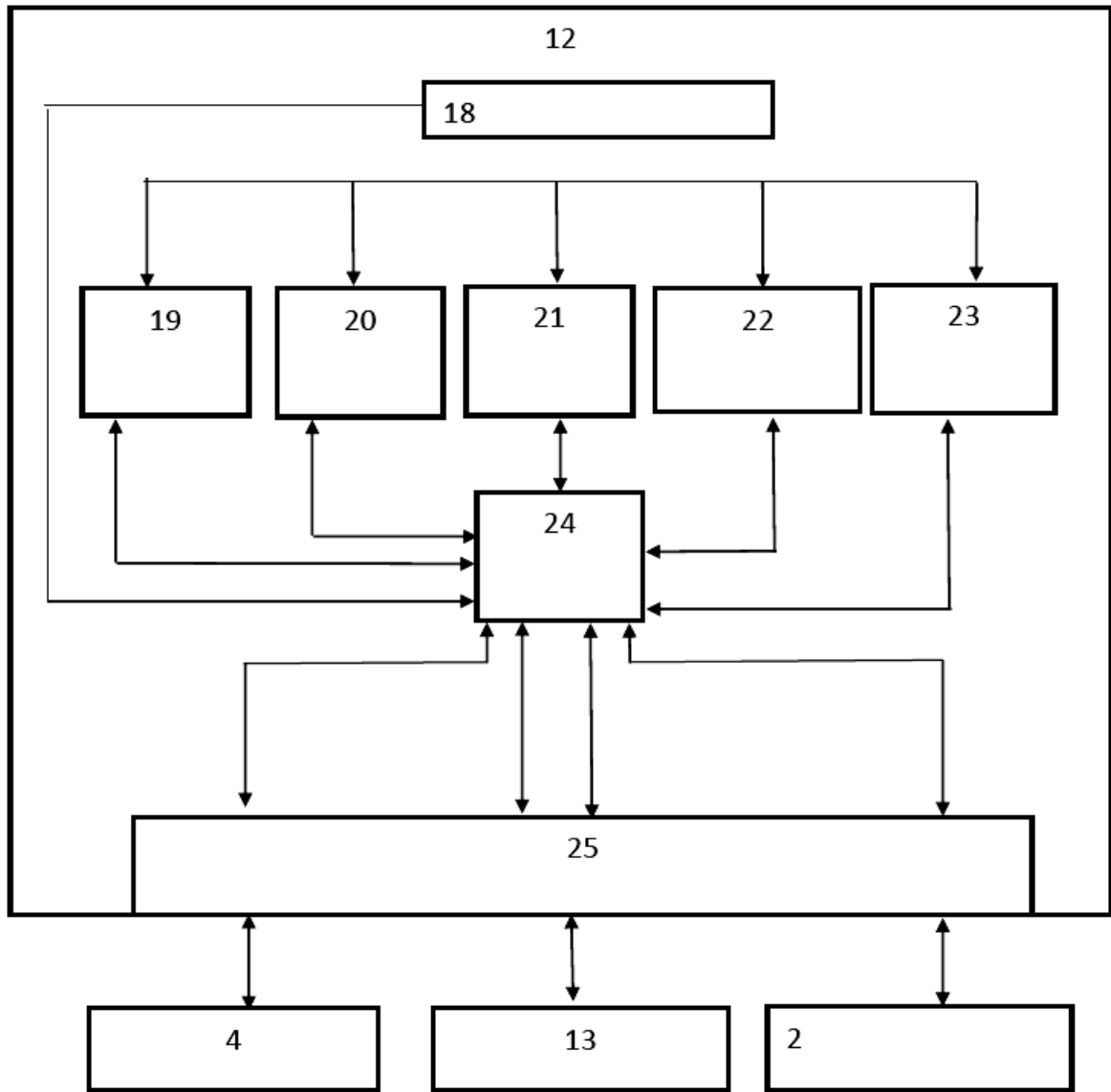


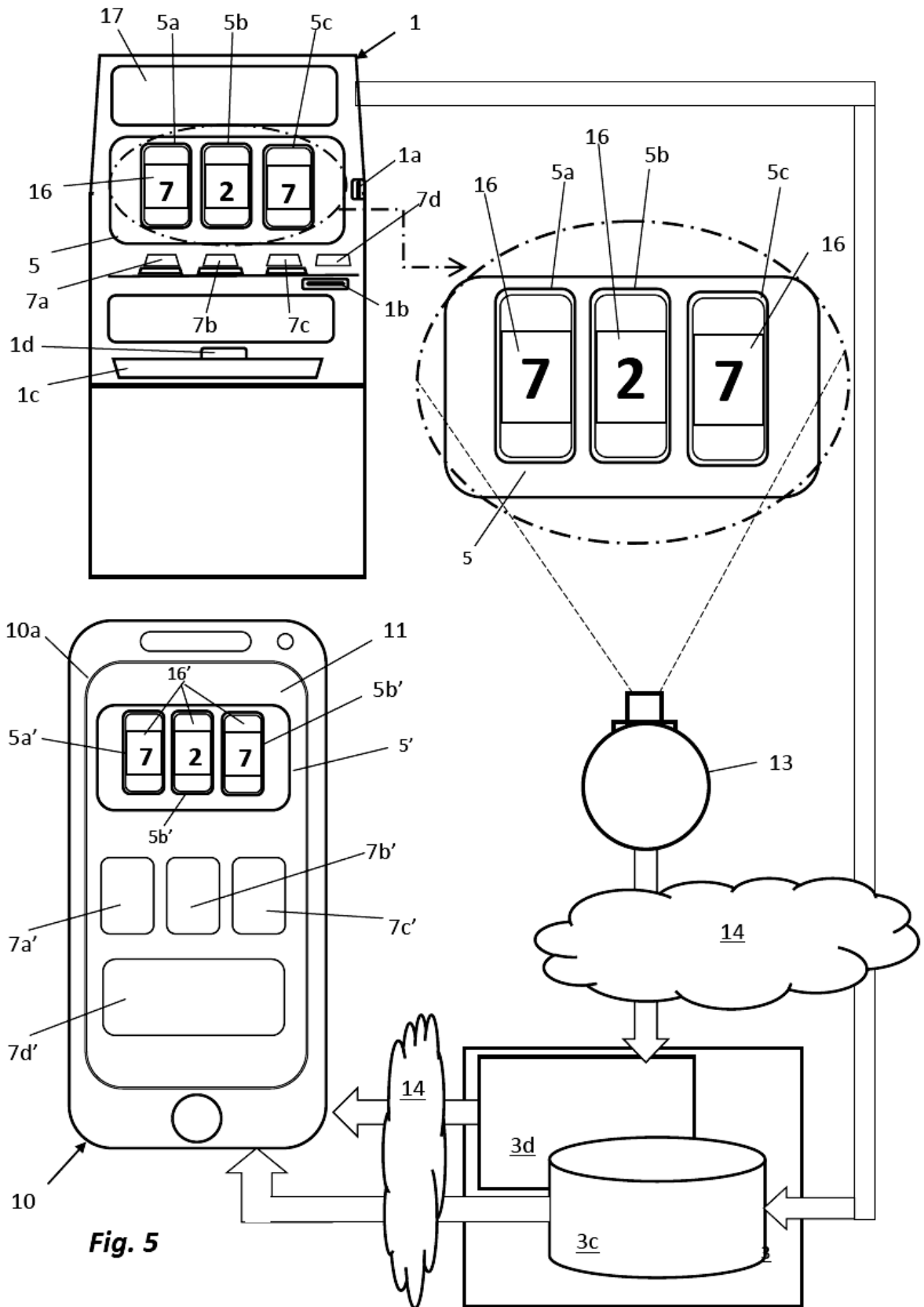
Fig. 2

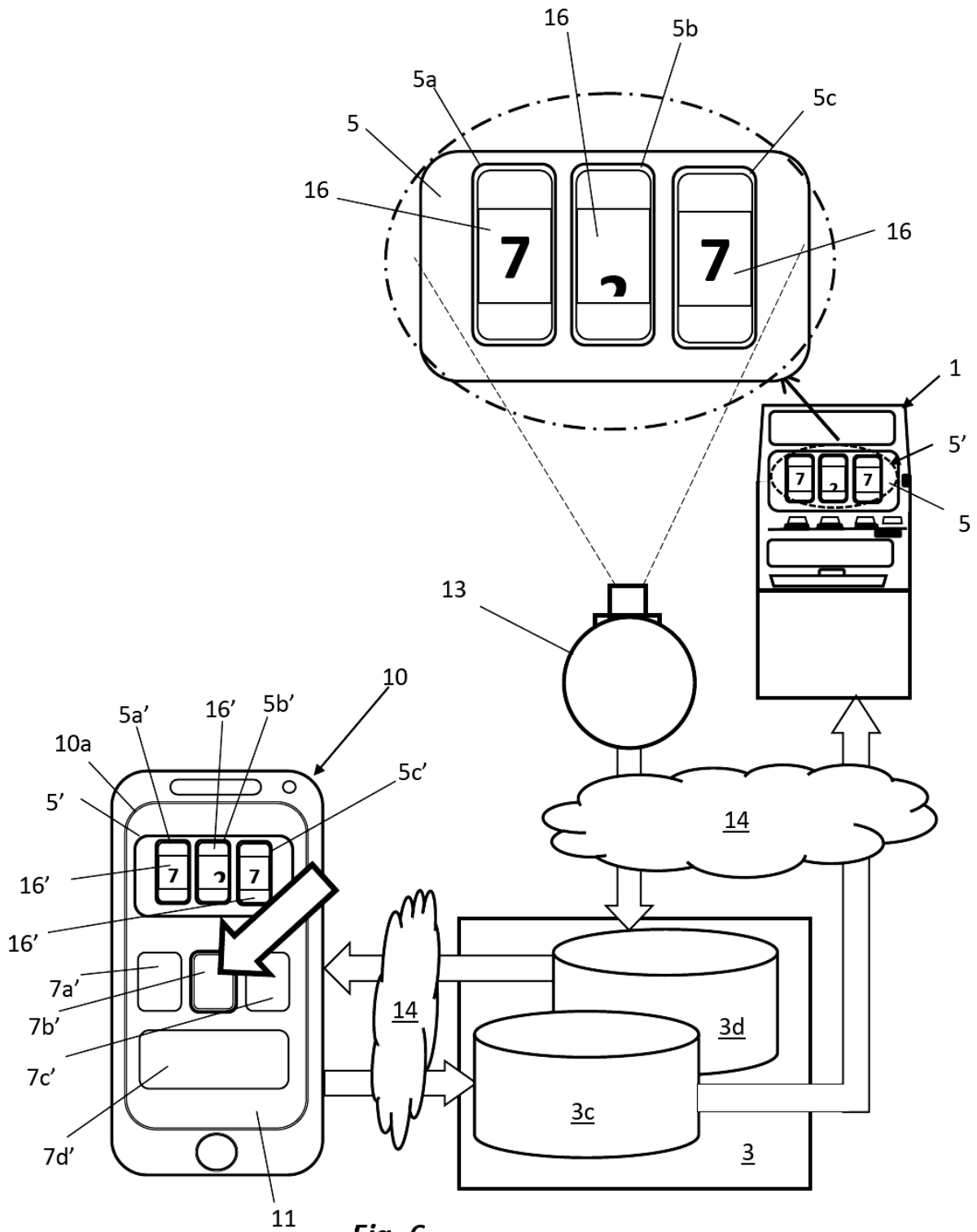


**Fig. 3**

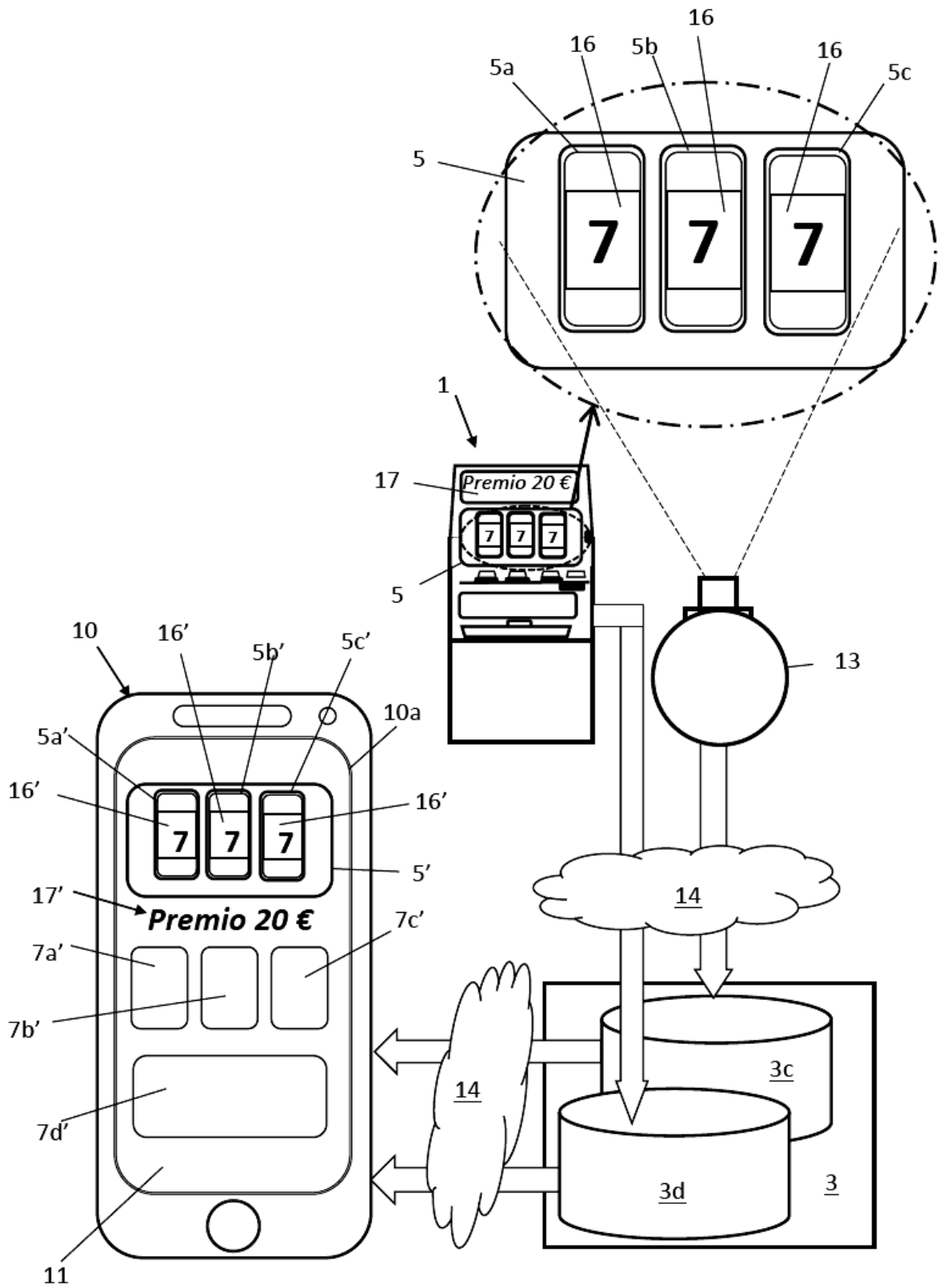


**Fig. 4**



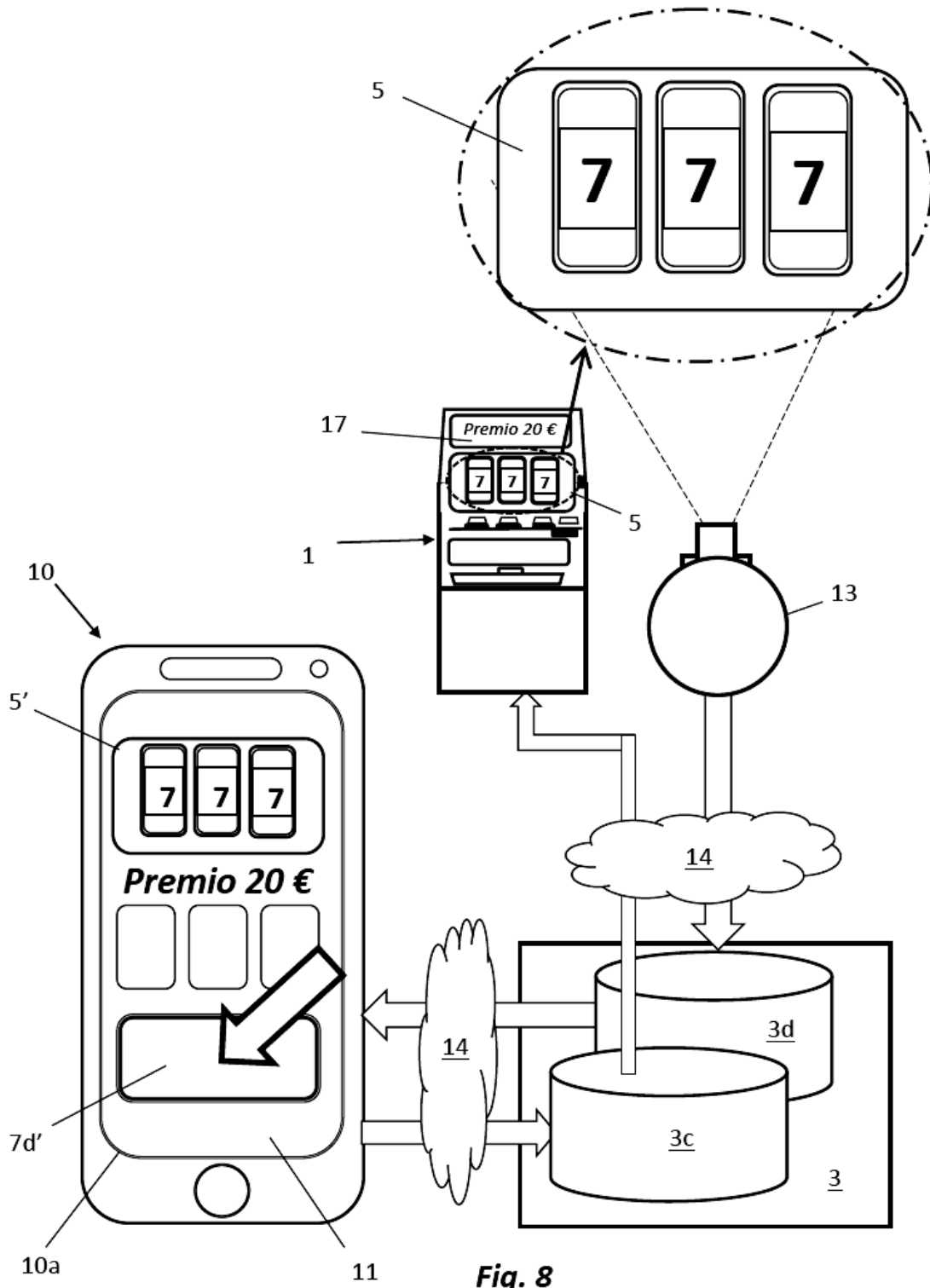


**Fig. 6**



**Fig. 7**





**Fig. 8**

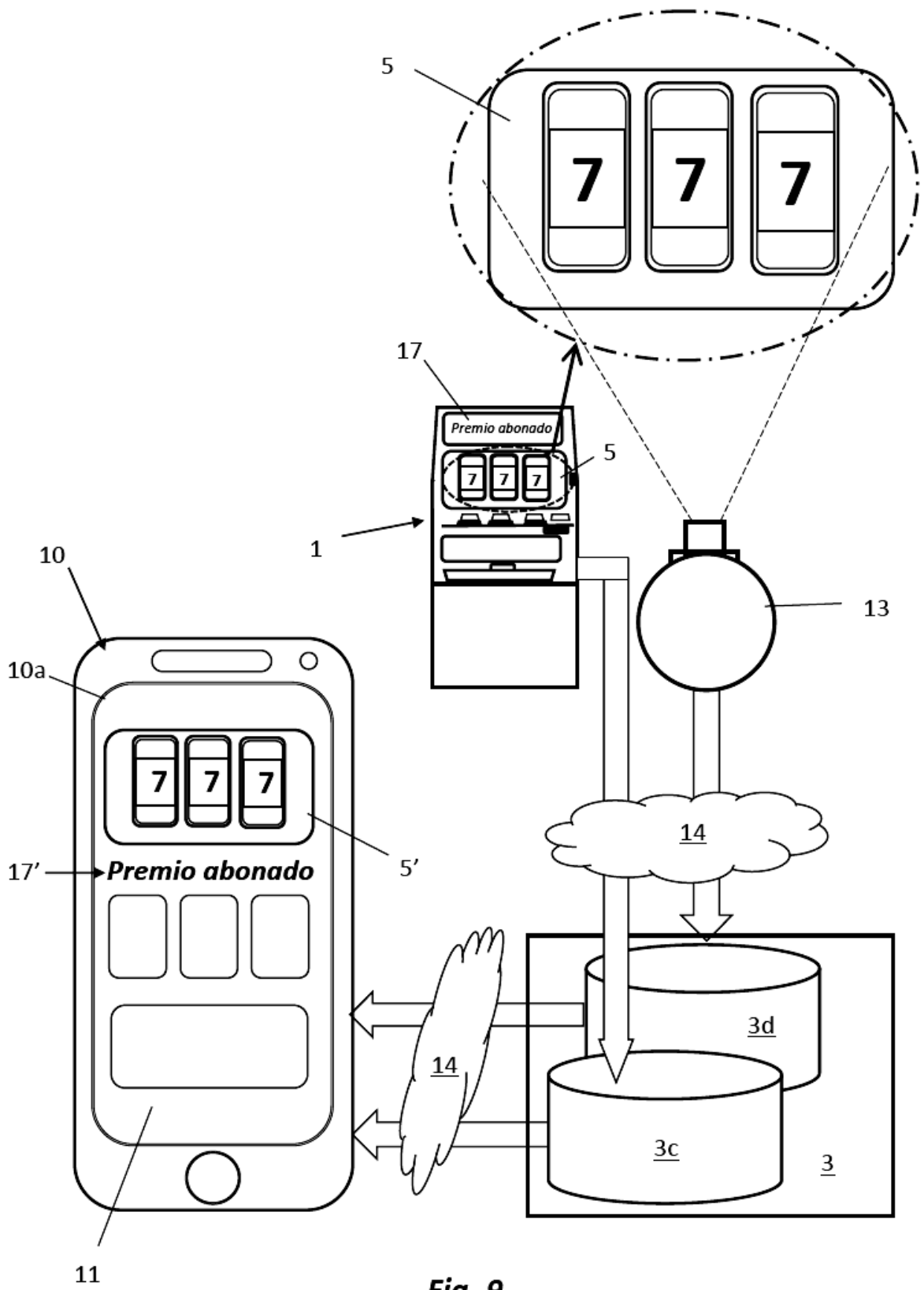
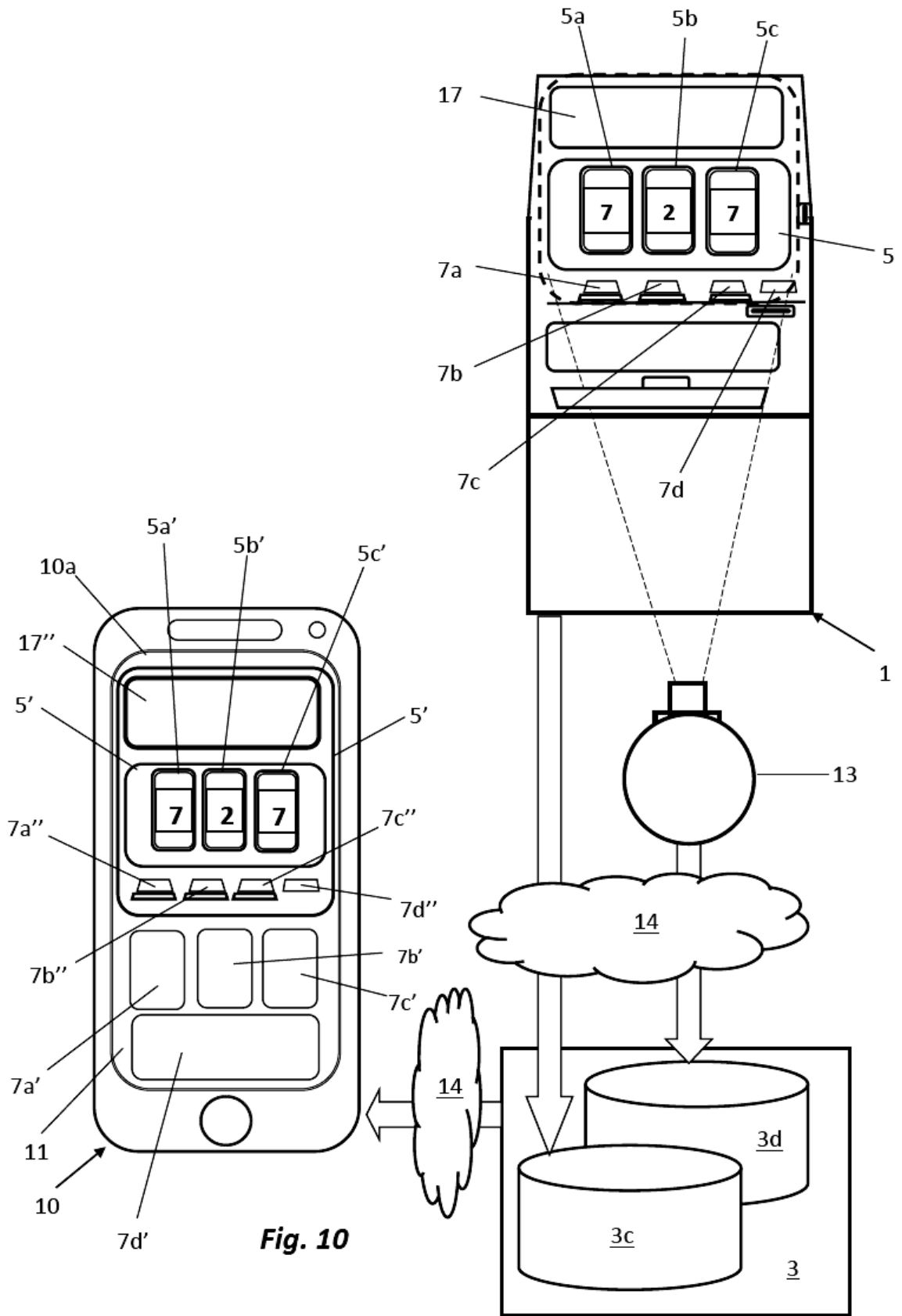


Fig. 9



**Fig. 10**



OFICINA ESPAÑOLA  
DE PATENTES Y MARCAS

ESPAÑA

②<sup>1</sup> N.º solicitud: 201630078

②<sup>2</sup> Fecha de presentación de la solicitud: 22.01.2016

③<sup>2</sup> Fecha de prioridad:

## INFORME SOBRE EL ESTADO DE LA TÉCNICA

⑤<sup>1</sup> Int. Cl.: **G07F17/32** (2006.01)

### DOCUMENTOS RELEVANTES

Categoría	⑤ <sup>6</sup> Documentos citados	Reivindicaciones afectadas
X	US 6080063 A (KHOSLA VINOD) 27.06.2000, columna 3, líneas 30-63; columna 4, líneas 8-21; columna 6, líneas 49-62; columna 7, líneas 38-45; reivindicaciones 1-2; figura 3.	1-15
A	US 2011218028 A1 (ACRES JOHN F) 08.09.2011, todo el documento.	1-15
A	WO 0079467 A2 (KARMAKAR JAYANT S) 28.12.2000, todo el documento.	1-15
A	US 6001016 A (WALKER JAY S et al.) 14.12.1999, todo el documento.	1-15

#### Categoría de los documentos citados

X: de particular relevancia

Y: de particular relevancia combinado con otro/s de la misma categoría

A: refleja el estado de la técnica

O: referido a divulgación no escrita

P: publicado entre la fecha de prioridad y la de presentación de la solicitud

E: documento anterior, pero publicado después de la fecha de presentación de la solicitud

#### El presente informe ha sido realizado

para todas las reivindicaciones

para las reivindicaciones n.º:

Fecha de realización del informe  
26.05.2016

Examinador  
D. Cavia del Olmo

Página  
1/5

Documentación mínima buscada (sistema de clasificación seguido de los símbolos de clasificación)

G07F

Bases de datos electrónicas consultadas durante la búsqueda (nombre de la base de datos y, si es posible, términos de búsqueda utilizados)

INVENES, EPODOC

Fecha de Realización de la Opinión Escrita: 26.05.2016

**Declaración**

<b>Novedad (Art. 6.1 LP 11/1986)</b>	Reivindicaciones 2, 4-12, 14	<b>SI</b>
	Reivindicaciones 1, 3, 13, 15	<b>NO</b>
<b>Actividad inventiva (Art. 8.1 LP11/1986)</b>	Reivindicaciones	<b>SI</b>
	Reivindicaciones 1-15	<b>NO</b>

Se considera que la solicitud cumple con el requisito de aplicación industrial. Este requisito fue evaluado durante la fase de examen formal y técnico de la solicitud (Artículo 31.2 Ley 11/1986).

**Base de la Opinión.-**

La presente opinión se ha realizado sobre la base de la solicitud de patente tal y como se publica.

**1. Documentos considerados.-**

A continuación se relacionan los documentos pertenecientes al estado de la técnica tomados en consideración para la realización de esta opinión.

Documento	Número Publicación o Identificación	Fecha Publicación
D01	US 6080063 A (KHOSLA VINOD)	27.06.2000
D02	US 2011218028 A1 (ACRES JOHN F)	08.09.2011
D03	WO 0079467 A2 (KARMARKAR JAYANT S)	28.12.2000
D04	US 6001016 A (WALKER JAY S et al.)	14.12.1999

**2. Declaración motivada según los artículos 29.6 y 29.7 del Reglamento de ejecución de la Ley 11/1986, de 20 de marzo, de Patentes sobre la novedad y la actividad inventiva; citas y explicaciones en apoyo de esta declaración**

Se considera D01 el documento del estado de la técnica más próximo al objeto de la solicitud reivindicado. Siguiendo la redacción de la reivindicación independiente, D01 describe una disposición de control para la operación de juegos y eventos entre los cuales se contempla específicamente los juegos en máquinas de juegos (ver columna 3, líneas de la 52 a la 58) físicas que comprende un servidor remoto (ver referencia 120 en figura 1 y columna 3, líneas de la 33 a la 50) y medios de telecomunicaciones para intercambiar datos entre la máquina de juego y el servidor remoto (ver figura 1) donde la máquina de juego comprende, entre otros, los siguientes elementos técnicos:

- Un display físico de visualización (ver columna 4, líneas de la 8 a la 13).
- Medios captadores de estado integrados en la lógica de control que captan señales de posición que identifican posiciones en las que se encuentran las imágenes mostradas en el display físico de visualización en cada momento (ver figura 2 y columna 3, líneas de la 59 a la 63).

Y la disposición de control comprende, entre otros, los siguientes elementos técnicos:

- Al menos una cámara para tomar imágenes en tiempo real del display físico de visualización conectada a medios transmisores de imágenes (ver columna 4, líneas de la 13 a la 21).
- Segundos medios de telecomunicaciones para realizar comunicaciones inalámbricas interactivas de datos referentes al juego entre el servidor remoto y al menos un terminal de juego remoto (ver referencias 120, 130, 140, 142 y 144) de un jugador remoto y para transmitir en tiempo real imágenes del display físico de visualización al terminal remoto de usuario (ver columna 6, líneas de la 49 a la 62).
- Un interfaz de juego que, cuando está en comunicación con el servidor remoto, muestra en tiempo real en una pantalla del terminal de jugador remoto (ver figura 3) las imágenes del display físico de visualización transmitidas por los medios transmisores de imágenes (ver referencia 380 en figura 3) así como medios de selección remotos (ver referencias 350, 360 y 370 en figura 3) y permite al jugador remoto seleccionar, en el terminal de jugador remoto, comandos disponibles para el juego real y transmitirlos a través de los medios transmisores de imágenes al servidor remoto (ver columna 7, líneas de la 38 a la 45 y reivindicaciones 1 y 2) lo que incluye medios procesadores de selecciones.
- Medios procesadores de selecciones que aplican una o más normas de prioridad para procesar en tiempo real los comandos seleccionados por el jugador remoto y el jugador presencial especificando la interacción existente entre ambos.

En relación a la reivindicación independiente R1, y a la vista del contenido de D01, se concluye que todos los elementos técnicos reivindicados en R1 se encuentran descritos de forma explícita o implícita en D01 por lo que R1 carece de novedad en el sentido del artículo 6.1 de la Ley de Patentes. En este sentido, D01 describe principalmente una disposición de control aplicada a eventos o competiciones reales pero específicamente se hace referencia a la posibilidad de que dicha disposición de control se aplique a máquinas de juego (ver columna 3, línea 57). Gran número de características técnicas reivindicadas en R1 son características propias de las máquinas de juego en sí mismas o de las conexión de máquinas de juego para su operación conjunta y, por tanto, se consideran características implícitas y se consideran, por tanto, descritas a la hora de valorar la novedad y la actividad inventiva de R1. Dichas características técnicas implícitas son, por ejemplo:

- Lógica de control programable electrónica.
- Medios selectores físicos.
- Módulo procesador de selecciones.
- Medios procesadores de cobros.
- Medios procesadores de abonos.
- Módulo gestor de cuentas.

En este sentido, se recomienda la lectura del documento D02 perteneciente al mismo campo técnico en el que se describen estos elementos técnicos característicos de máquinas de juego y de su conexión en una red de juego.

Por lo que respecta a la reivindicación dependiente R2, y de acuerdo al contenido de D01 en el que se describe que los medios procesadores de selecciones aplican una o más normas de prioridad para procesar en tiempo real los comandos seleccionados por el jugador remoto y el jugador presencial especificando la interacción existente entre ambos, se considera que R2 carece de actividad inventiva en el sentido del artículo 8.1 de la Ley de Patentes puesto que el experto en la materia entendería, sin la aplicación de actividad inventiva, que las normas de prioridad descritas en D01 son equivalentes a las características técnicas reivindicadas en R2.

Las reivindicaciones dependientes R3 y R13 carecen de novedad del mismo modo que la reivindicación independiente de la cual dependen.

Las reivindicaciones dependientes R4 a R12 y R14 representan opciones de diseño que el experto en la materia se plantearía para el caso en cuestión sin la aplicación de actividad inventiva. Por tanto, las reivindicaciones R4 a R12 y R14 carecen de actividad inventiva en el sentido del artículo 8.1 de la Ley de Patentes.

La reivindicación independiente de sistema R15 carece de novedad en el sentido del artículo 6.1 de la Ley de Patentes según razonamiento análogo al planteado para R1.

Los documentos D03 y D04 se consideran representativos dentro del sector técnico en cuestión y se recomienda su lectura.