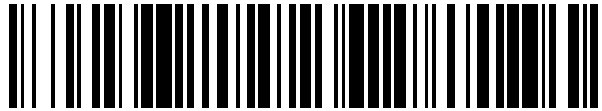


19



OFICINA ESPAÑOLA DE
PATENTES Y MARCAS

ESPAÑA



11 Número de publicación: **2 626 585**

21 Número de solicitud: 201730041

51 Int. Cl.:

B62K 21/18 (2006.01)

B62K 21/24 (2006.01)

12

SOLICITUD DE PATENTE

A1

22 Fecha de presentación:

17.01.2017

30 Prioridad:

25.01.2016 CN 201620071834

43 Fecha de publicación de la solicitud:

25.07.2017

71 Solicitantes:

**TIANJIN XUFENG SPORTS EQUIPMENT
MANUFACTURE CO., LTD. (100.0%)
Longgang Industry Zone, Liangtou Town, Jinghai
County
Tianjin CN**

72 Inventor/es:

BLACK , Terence Gregory

74 Agente/Representante:

GALLEGO JIMÉNEZ, José Fernando

54 Título: **Estructura de potencia y horquilla de fácil montaje**

57 Resumen:

Una estructura de potencia y horquilla de fácil montaje incluye una pipa de dirección, una potencia y una unidad de horquilla. La tija de horquilla de la unidad de horquilla tiene un orificio pasante de tija de horquilla con una estructura saliente elástica dispuesta en su interior. Un anillo de bloqueo montado alrededor de la tija de horquilla bloquea la estructura saliente elástica. La potencia tiene un orificio pasante de potencia. La potencia tiene un diámetro interior más grande que el diámetro exterior de la tija de horquilla. La tija de horquilla está dispuesta en un extremo de la pipa de dirección. La potencia está dispuesta en el otro extremo de la pipa de dirección y está montada alrededor de la tija de horquilla. La estructura saliente elástica sobresale desde el orificio pasante de potencia para su fijación. El proceso de montaje se simplifica, ahorrando el tiempo necesario. Una persona normal puede realizar el montaje sin poner en riesgo el ajuste de la rueda y de la pinza de freno.

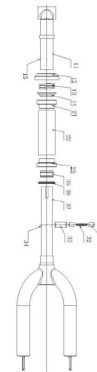


Fig. 1

DESCRIPCIÓN

Estructura de potencia y horquilla de fácil montaje

Antecedentes de la invención

5 1. Campo de la invención

La presente invención se refiere a instalaciones de potencia y horquilla de una bicicleta y, de forma más específica, a una estructura de potencia y horquilla de fácil montaje.

2. Descripción de la técnica relacionada

10 El montaje de una bicicleta incluye muchas etapas complicadas; además, es necesario utilizar numerosos aparatos de uso profesional. Para una persona no profesional, las tareas relacionadas con dichas etapas de montaje complicadas y la selección de los diversos aparatos de instalación resultan laboriosas y consumen tiempo. Asimismo, también es necesario llevar a cabo procesos de ajuste complicados para montar correctamente una bicicleta. Si la bicicleta no está ajustada de forma adecuada, la misma
15 no solamente no realizará las funciones normales, sino que el usuario de la bicicleta correrá peligro. Además, los elementos de la bicicleta no montados de forma adecuada se desgastarán o funcionarán mal en exceso.

Resumen de la invención

20 A efectos de superar dichos problemas, una realización de la presente invención describe una estructura de potencia y horquilla de fácil montaje.

A tal efecto, una realización de la presente invención da a conocer una estructura de potencia y horquilla de fácil montaje, que comprende:

una pipa de dirección, una potencia y una unidad de horquilla;

25 la unidad de horquilla está dotada de una tija de horquilla, y la tija de horquilla está dotada de un orificio pasante de tija de horquilla con una estructura saliente elástica dispuesta en su interior, y un anillo de bloqueo está montado alrededor de la tija de horquilla y bloquea la estructura saliente elástica en la tija de horquilla;

la potencia está dotada de un orificio pasante de potencia que se corresponde con el orificio pasante de tija de horquilla, y la potencia tiene un diámetro interior más grande que el diámetro exterior de la tija de horquilla;

5 la tija de horquilla está dispuesta en un extremo de la pipa de dirección; la potencia está dispuesta en el otro extremo de la pipa de dirección; la potencia está montada alrededor de la tija de horquilla; y la estructura saliente elástica sobresale desde el orificio pasante de potencia para su fijación al mismo.

10 Preferiblemente, la estructura saliente elástica incluye un elemento elástico, un manguito de revestimiento y una clavija. El manguito de revestimiento está fijado al orificio pasante de tija de horquilla. El elemento elástico está dispuesto en el manguito de revestimiento. Dos extremos del elemento elástico están dotados de una clavija.

Preferiblemente, el elemento elástico es un muelle.

Preferiblemente, el manguito de revestimiento está soldado al orificio pasante de tija de horquilla.

15 Preferiblemente, dos extremos de la pipa de dirección están fijados a una cazoleta superior y a una cazoleta inferior, respectivamente.

Con dicha configuración, el proceso de montaje se simplifica y se ahorra tiempo. La gente normal, con instrucciones sencillas, puede montar la estructura de potencia y horquilla sin poner en riesgo el ajuste de la rueda frontal y de la pinza de freno.

20

Breve descripción de los dibujos

La Fig. 1 es una vista en explosión de la estructura de potencia y horquilla según una realización de la presente invención.

25 La Fig. 2 es una vista esquemática que muestra la estructura de la potencia según una realización de la presente invención.

La Fig. 3 es una vista esquemática que muestra la estructura de la unidad de horquilla según una realización de la presente invención.

La Fig. 4 es una vista esquemática que muestra la estructura de potencia y horquilla según la presente invención.

Descripción detallada de la invención

Las ventajas y características de la presente invención mencionadas anteriormente, así como otras adicionales, resultarán comprensibles haciendo referencia a la descripción de la realización preferida, en combinación con los dibujos que se acompañan, en los que los componentes se muestran en proporciones ilustrativas, no sujetos a las proporciones reales de los componentes.

El montaje de una bicicleta incluye muchas etapas complicadas; además, es necesario utilizar numerosos aparatos de uso profesional. Para una persona no profesional, las tareas relacionadas con dichas etapas de montaje complicadas y la selección de los diversos aparatos de instalación resultan laboriosas y consumen tiempo. Asimismo, también es necesario llevar a cabo procesos de ajuste complicados para montar correctamente una bicicleta. Si la bicicleta no está ajustada de forma adecuada, la misma no solamente no realizará las funciones normales, sino que el usuario de la bicicleta correrá peligro. Además, los elementos de la bicicleta no montados de forma adecuada se desgastarán o funcionarán mal en exceso.

Haciendo referencia a las Figs. 1 a 4, una realización de una estructura de potencia y horquilla de fácil montaje de la presente invención comprende una unidad 1 de potencia, una unidad 2 de cazoletas de horquilla y una unidad 3 de horquilla.

La unidad 1 de potencia incluye una cubierta superior 12, un muelle 13 y una arandela 14, montados de forma ordenada alrededor de una potencia 11. Además, la potencia 11 incluye un orificio 15 pasante de potencia. Dichos componentes pueden montarse previamente en la unidad 1 de potencia en la fábrica a efectos de simplificar el proceso de montaje para el usuario.

La unidad 2 de cazoletas de horquilla incluye una pipa 22 de dirección de la bicicleta e incluye además una cazoleta superior 21 y una cazoleta inferior 23 que están dispuestas en el extremo superior y en el extremo inferior de la pipa 22 de dirección.

La unidad 3 de horquilla incluye una tija 37 de horquilla. Una arandela inferior 36 está montada en la tija 37 de horquilla. Un orificio 34 pasante de tija de horquilla está dispuesto en una posición adecuada de la tija 37 de horquilla. Un manguito 33 de revestimiento se dispone en el orificio 34 pasante de tija de horquilla; a continuación se

dispone un muelle 32 en el manguito 33 de revestimiento; posteriormente, en los dos extremos del muelle 32 se monta una clavija 31, respectivamente; finalmente, un anillo 35 de plástico se monta alrededor del orificio 34 pasante de tija de horquilla, quedando cubierta la clavija 31 por el anillo 35 de plástico. Por lo tanto, el proceso de montaje de la

5 unidad 3 de horquilla queda completado. La unidad 3 de horquilla y una rueda correspondiente pueden montarse previamente. Cuando el usuario adquiere el producto de la unidad 3 de horquilla no es necesario que el usuario monte la rueda, de modo que el esfuerzo de montaje para el usuario es menor.

Cuando el usuario adquiere la unidad 1 de potencia, la unidad 2 de cazoletas de horquilla

10 y la unidad 3 de horquilla montadas previamente, el usuario solamente debe montar estas tres unidades. El proceso de montaje incluye las siguientes etapas: (a) introducir la tija 37 de horquilla de la unidad 3 de horquilla en la unidad 2 de cazoletas de horquilla por la parte inferior de la unidad 2 de cazoletas de horquilla; (b) introducir la potencia 11 de la unidad 1 de potencia en la unidad 2 de cazoletas de horquilla por la parte superior de la

15 unidad 2 de cazoletas de horquilla; y (c) montar la potencia 11 alrededor de la tija 37 de horquilla y presionar ligeramente la potencia 11 hasta que el anillo 35 de plástico de la tija 37 de horquilla es desplazado por la potencia 11. La clavija 31 en el interior del manguito 33 de revestimiento sobresale desde el orificio 15 pasante de potencia de la potencia 11 gracias al muelle 32, de modo que la clavija 31 queda unida al orificio 15 pasante de

20 potencia. Una vez hecho esto, el proceso de montaje general queda completado.

El montaje de la presente invención es sencillo y conveniente, sin que sea necesario usar ninguna herramienta de instalación profesional. Cuando la estructura general está montada, la estructura está lista para ser utilizada, no siendo necesario el ajuste de la unidad 3 de horquilla ni de la unidad 1 de potencia, tal como se muestra en la Fig. 4.

25 Además, estas características técnicas son aplicables en otro producto con ruedas, que necesita ajustes o montaje previamente con cojinetes.

Aunque se han descrito de forma detallada realizaciones específicas de la invención a efectos ilustrativos, es posible llevar a cabo diversas modificaciones y mejoras sin apartarse del espíritu ni del alcance de la invención. En consecuencia, la invención está

30 limitada solamente por las reivindicaciones adjuntas.

REIVINDICACIONES

1. Estructura de potencia y horquilla de fácil montaje, que comprende:

una pipa de dirección;

5 caracterizada por el hecho de que:

comprende además una potencia y una unidad de horquilla;

la unidad de horquilla está dotada de una tija de horquilla, la tija de horquilla está dotada de un orificio pasante de tija de horquilla con una estructura saliente elástica dispuesta en su interior, un anillo de bloqueo está montado alrededor de la tija de horquilla y bloquea la
10 estructura saliente elástica en la tija de horquilla;

la potencia está dotada de un orificio pasante de potencia que se corresponde con el orificio pasante de tija de horquilla, la potencia está dotada de un diámetro interior más grande que el diámetro exterior de la tija de horquilla;

la tija de horquilla está dispuesta en un extremo de la pipa de dirección, la potencia está
15 dispuesta en el otro extremo de la pipa de dirección, la potencia está montada alrededor de la tija de horquilla, la estructura saliente elástica sobresale desde el orificio pasante de potencia para su fijación al orificio pasante de potencia.

2. Estructura de potencia y horquilla según la reivindicación 1, caracterizada por el hecho de que:

20 la estructura saliente elástica comprende un elemento elástico, un manguito de revestimiento y dos clavijas, estando fijado el manguito de revestimiento al orificio pasante de tija de horquilla, estando dispuesto el elemento elástico en el manguito de revestimiento, estando dispuestas las dos clavijas en dos extremos del elemento elástico, respectivamente.

25 3. Estructura de potencia y horquilla según la reivindicación 2, caracterizada por el hecho de que:

el elemento elástico es un muelle.

4. Estructura de potencia y horquilla según la reivindicación 2, caracterizada por el hecho de que:

el manguito de revestimiento está soldado al orificio pasante de tija de horquilla.

5. Estructura de potencia y horquilla según la reivindicación 1, caracterizada por el hecho de que:

5 una cazoleta superior y una cazoleta inferior están dispuestas en un extremo superior y en un extremo inferior de la pipa de dirección, respectivamente.

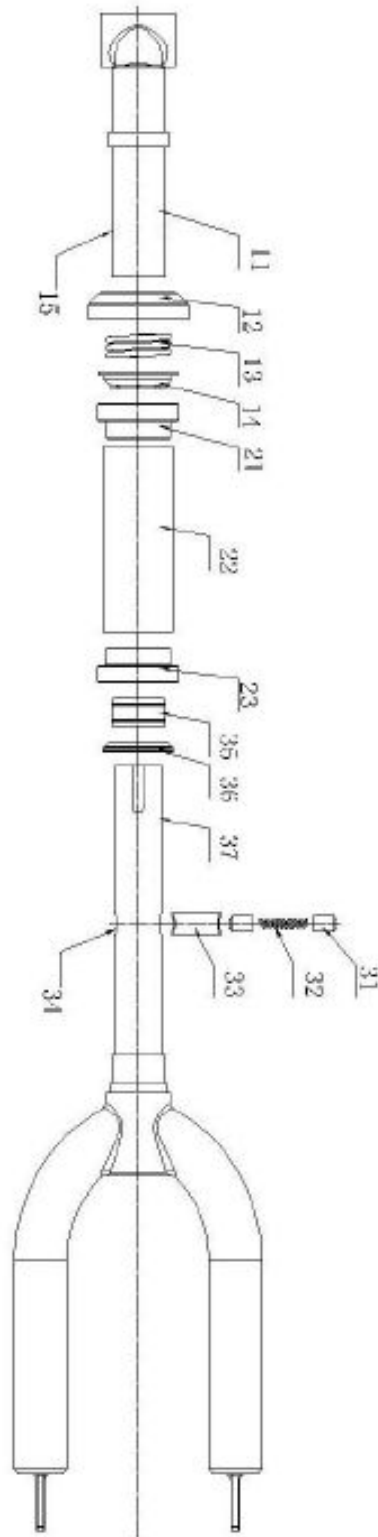


Fig. 1

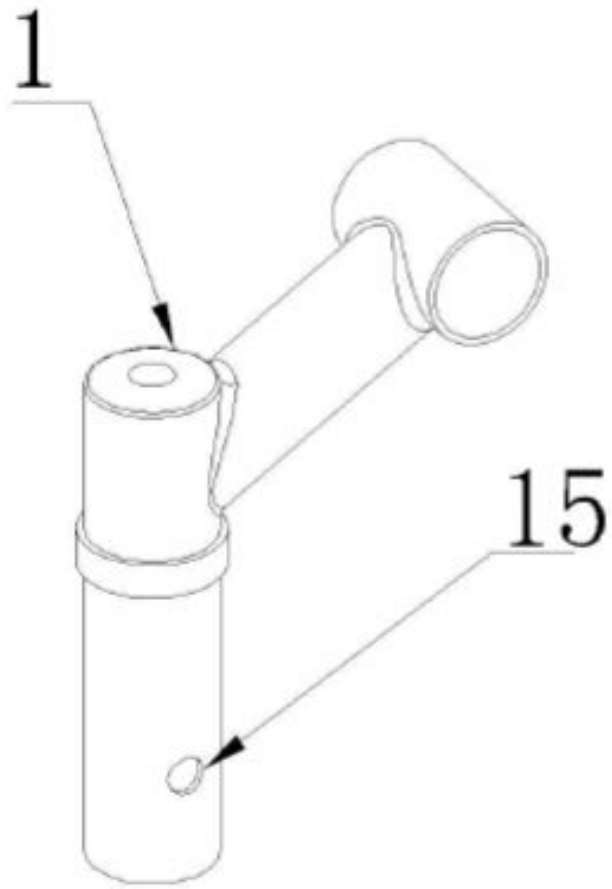


Fig. 2

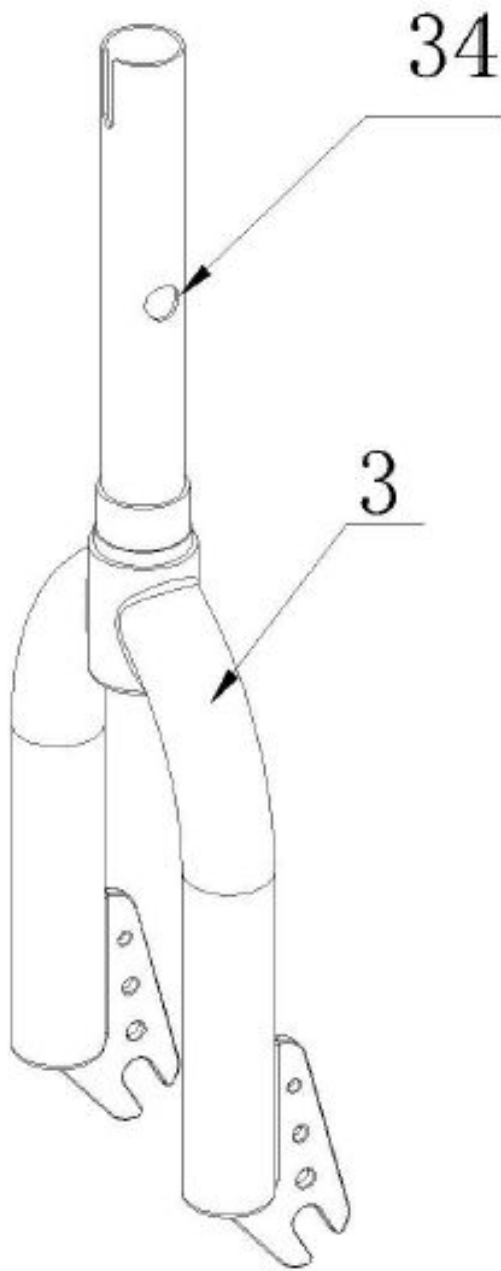


Fig. 3

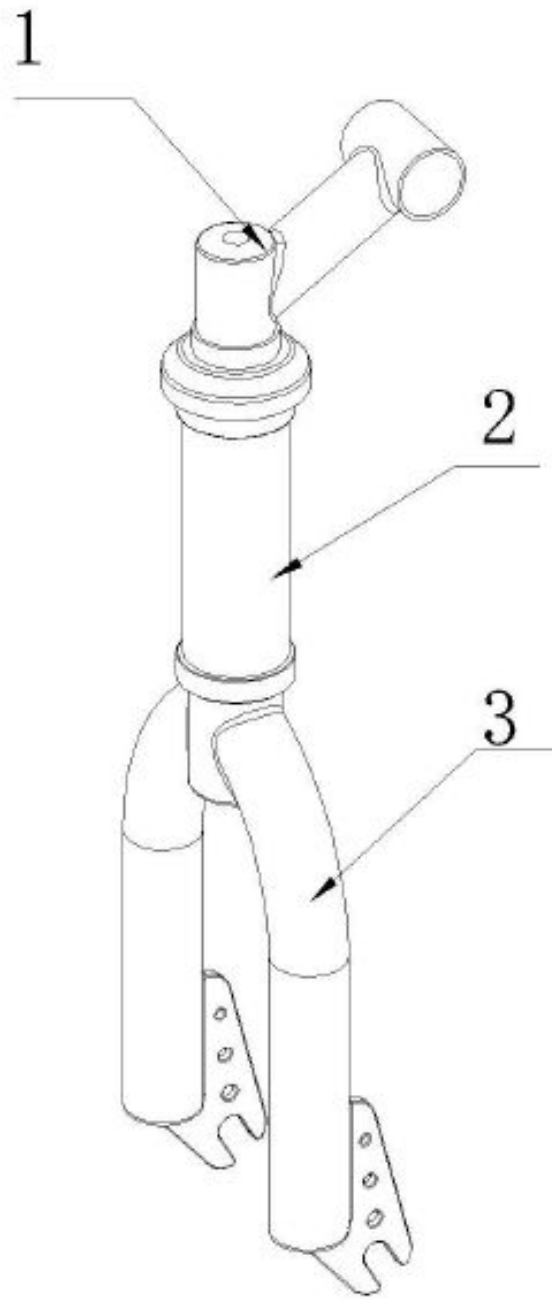


Fig. 4



②① N.º solicitud: 201730041

②② Fecha de presentación de la solicitud: 17.01.2017

③② Fecha de prioridad: **25-01-2016**

INFORME SOBRE EL ESTADO DE LA TECNICA

⑤① Int. Cl.: **B62K21/18** (2006.01)
B62K21/24 (2006.01)

DOCUMENTOS RELEVANTES

Categoría	⑤⑥ Documentos citados	Reivindicaciones afectadas
A	CN 2446045Y Y (CHEN DINGXING) 05/09/2001, Resumen de la base de datos EPODOC. Recuperado de EPOQUE; figuras.	1-5
A	FR 2739606 A3 (DIA COMPE TAIWAN CO LTD) 11/04/1997, Página 6, línea 18 - página 9, línea 35; figuras.	1-5
A	GB 2370547 A (FAR GREAT PLASTICS IND CO LTD) 03/07/2002, Página 4; figuras.	1-5
A	CN 205499230U U (ZHU HUIMIN) 24/08/2016, Resumen de la base de datos EPODOC. Recuperado de EPOQUE; figura 1.	1-5
A	WO 2012093237 A1 (SAGA BIKE et al.) 12/07/2012, Páginas 4 - 8; figuras.	1-5

Categoría de los documentos citados

X: de particular relevancia

Y: de particular relevancia combinado con otro/s de la misma categoría

A: refleja el estado de la técnica

O: referido a divulgación no escrita

P: publicado entre la fecha de prioridad y la de presentación de la solicitud

E: documento anterior, pero publicado después de la fecha de presentación de la solicitud

El presente informe ha sido realizado

para todas las reivindicaciones

para las reivindicaciones nº:

Fecha de realización del informe
19.05.2017

Examinador
G. Villarroel Álvaro

Página
1/4

Documentación mínima buscada (sistema de clasificación seguido de los símbolos de clasificación)

B62K

Bases de datos electrónicas consultadas durante la búsqueda (nombre de la base de datos y, si es posible, términos de búsqueda utilizados)

INVENES, EPODOC

Fecha de Realización de la Opinión Escrita: 19.05.2017

Declaración

Novedad (Art. 6.1 LP 11/1986)	Reivindicaciones 1-5	SI
	Reivindicaciones	NO
Actividad inventiva (Art. 8.1 LP11/1986)	Reivindicaciones 1-5	SI
	Reivindicaciones	NO

Se considera que la solicitud cumple con el requisito de aplicación industrial. Este requisito fue evaluado durante la fase de examen formal y técnico de la solicitud (Artículo 31.2 Ley 11/1986).

Base de la Opinión.-

La presente opinión se ha realizado sobre la base de la solicitud de patente tal y como se publica.

1. Documentos considerados.-

A continuación se relacionan los documentos pertenecientes al estado de la técnica tomados en consideración para la realización de esta opinión.

Documento	Número Publicación o Identificación	Fecha Publicación
D01	CN 2446045Y Y (CHEN DINGXING)	05.09.2001
D02	FR 2739606 A3 (DIA COMPE TAIWAN CO LTD)	11.04.1997
D03	GB 2370547 A (FAR GREAT PLASTICS IND CO LTD)	03.07.2002
D04	CN 205499230U U (ZHU HUIMIN)	24.08.2016
D05	WO 2012093237 A1 (SAGA BIKE et al.)	12.07.2012

2. Declaración motivada según los artículos 29.6 y 29.7 del Reglamento de ejecución de la Ley 11/1986, de 20 de marzo, de Patentes sobre la novedad y la actividad inventiva; citas y explicaciones en apoyo de esta declaración

El documento D01 se ha considerado el más cercano en el estado de la técnica al objeto de la solicitud ya que consiste en un ensamblaje entre la horquilla (3) y la tija (2) de una bicicleta de fácil montaje y desmontaje que comprende una pipa de dirección y una unidad de horquilla donde la tija está dotada de un orificio pasante y un anillo de bloqueo montado a su alrededor que bloquea su posición. Además, como en la estructura de la solicitud, la tija está dispuesta en un extremo de la pipa de dirección y la potencia en el otro, estando la potencia montada alrededor de la tija quedando fijadas por el elemento de fijación (4; 41) que se inserta en los correspondientes orificios (21) y (111) de la tija y de la horquilla respectivamente.

Sin embargo, la potencia en este documento es fija, es decir el manillar queda situado por encima de la tija de dirección en una posición fija y perpendicular a ella, por lo que no se puede considerar que a la vista de este documento la reivindicación primera de la solicitud carezca de novedad o de actividad inventiva para el experto en la materia.

En el presente informe del estado de la técnica se muestran además otros ensamblajes entre las estructuras de potencia y horquilla encontradas en ciclos o bien entre la tija y la horquilla que poseen algún elemento en común con la solicitud sin constituir anterioridades relevantes, por ejemplo, la correspondencia entre orificios y elementos de retención en ellos practicados.

Por lo anteriormente expuesto se considera que la reivindicación primera de la solicitud posee novedad y actividad inventiva según los artículos 6.1 y 8.1 de la ley 11/1986 de patentes y por ello también poseen los requisitos de patentabilidad sus reivindicaciones dependientes 2 a 5.