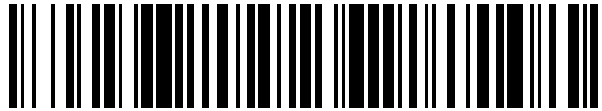


19



OFICINA ESPAÑOLA DE
PATENTES Y MARCAS

ESPAÑA



11 Número de publicación: **2 626 588**

21 Número de solicitud: 201730042

51 Int. Cl.:

B62M 3/08 (2006.01)

12

SOLICITUD DE PATENTE

A1

22 Fecha de presentación:

17.01.2017

30 Prioridad:

25.01.2016 CN 201620074636

43 Fecha de publicación de la solicitud:

25.07.2017

71 Solicitantes:

**TIANJIN XUFENG SPORTS EQUIPMENT
MANUFACTURE CO., LTD. (100.0%)
Longgang Industry Zone, Liangtou Town, Jinhai
County
Tianjin CN**

72 Inventor/es:

BLACK, Terence Gregory

74 Agente/Representante:

GALLEGO JIMÉNEZ, José Fernando

54 Título: **Estructura de pedal de fácil montaje**

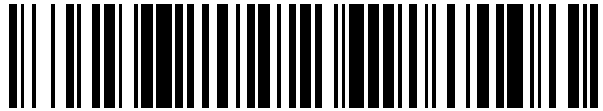
ES 2 626 588 A1

19



OFICINA ESPAÑOLA DE
PATENTES Y MARCAS

ESPAÑA



11 Número de publicación: **2 626 588**

21 Número de solicitud: 201730042

57 Resumen:

Estructura de pedal de fácil montaje que incluye una unidad de pedal y una unidad de biela. La unidad de pedal incluye un manguito de colocación y un pedal. El manguito de colocación tiene una forma de cilindro hueco. El pedal tiene un eje de pedal, estando montado el manguito de colocación alrededor de un extremo del eje de pedal. Un borde periférico interior del manguito de colocación tiene de dos ranuras de unión y dos ranuras de unión previa que no están precintadas. Una línea de conexión entre las dos ranuras de unión y una línea de conexión entre las dos ranuras de unión previa cruzan de manera vertical y dividen el manguito de colocación en forma de cilindro en cuatro secciones. La unidad de biela incluye una biela, una estructura saliente elástica y un elemento elástico de biela. Dos extremos de una posición de montaje de la biela donde está montada la unidad de pedal tienen una estructura de limitación interior y una estructura de limitación exterior, respectivamente. Un orificio de instalación donde está instalada la estructura saliente elástica está dispuesto entre la estructura de limitación interior y la estructura de limitación exterior de la biela. El elemento elástico de biela está dispuesto en la biela entre la estructura de limitación interior y la estructura saliente elástica. El manguito de colocación de la unidad de pedal está montado alrededor de la biela. Dos extremos de la estructura saliente elástica están unidos al manguito de colocación. El eje de pedal está dispuesto de manera vertical con respecto a la biela.

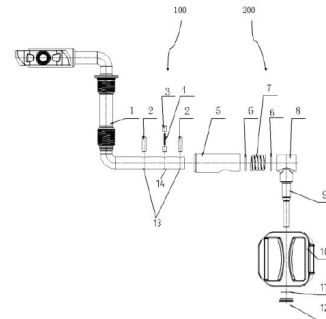


Fig. 1

DESCRIPCIÓN

Estructura de pedal de fácil montaje

Antecedentes de la invención

5 1. Campo de la invención

La presente invención se refiere al montaje de bicicletas y, de forma más específica, a una estructura de pedal de fácil montaje.

2. Descripción de la técnica relacionada

- 10 En una bicicleta convencional, cuando los pedales se están montando con el pedalier, los pedales a instalar a la derecha y a la izquierda de la bicicleta deben identificarse específicamente. Asimismo, el usuario debe seleccionar un aparato de fijación correspondiente. La selección de la herramienta correcta entre diversos aparatos profesionales por parte de personas no profesionales supone una pérdida de tiempo.
- 15 Además, si los pedales situados a la derecha y a la izquierda no se identifican de manera adecuada, las roscas de la biela y el pedal se dañarán, provocando un porcentaje de productos defectuosos relativamente elevado y aumentando los costes para los fabricantes y los usuarios.

20 Resumen de la invención

A efectos de superar los inconvenientes descritos anteriormente, una realización de la presente invención da a conocer una estructura de pedal de fácil montaje.

Para conseguir los objetivos mencionados anteriormente, una realización de la presente invención da a conocer una estructura de pedal de fácil montaje que comprende:

- 25 una unidad de pedal que incluye un manguito de colocación y un pedal, teniendo el manguito de colocación una forma de cilindro hueco, estando dotado el pedal de un eje de pedal, estando montado el manguito de colocación alrededor de un extremo del eje de pedal, estando dotado un borde periférico interior del manguito de colocación de dos ranuras de unión y de dos ranuras de unión previa, no estando precintadas las ranuras de

unión ni las ranuras de unión previa, cruzando de manera vertical y dividiendo el manguito de colocación en forma de cilindro en cuatro secciones una línea de conexión entre las dos ranuras de unión y una línea de conexión entre las dos ranuras de unión previa;

- 5 una unidad de biela que incluye una biela, una estructura saliente elástica y un elemento elástico de biela, estando dotados dos extremos de una posición de montaje de la biela donde está montada la unidad de pedal de una estructura de limitación interior y de una estructura de limitación exterior, respectivamente, estando dispuesto un orificio de instalación donde está instalada la estructura saliente elástica entre la estructura de limitación interior y la estructura de limitación exterior de la biela, estando dispuesto el elemento elástico de biela en la biela entre la estructura de limitación interior y la estructura saliente elástica;

estando montado el manguito de colocación de la unidad de pedal alrededor de la biela, estando unidos dos extremos de la estructura saliente elástica a las ranuras de unión previa y estando dispuesto el eje de pedal de manera vertical con respecto a la biela.

Preferiblemente, la estructura saliente elástica incluye un elemento elástico y dos clavijas salientes dispuestas en los dos extremos del elemento elástico, lo que resulta estructuralmente sencillo y permite obtener una función de fijación estable mediante el uso de la fuerza elástica aplicada en las dos clavijas salientes conjuntamente con la configuración de las ranuras de unión.

Preferiblemente, el elemento elástico es un muelle, que es estructuralmente sencillo y fácil de adquirir.

Preferiblemente, la unidad de biela también comprende un manguito protector montado alrededor de la biela y que rodea la estructura de limitación y el manguito de colocación para proteger los componentes conectados a la biela de la erosión y de la abrasión provocadas por gotas de lluvia y polvo y para aumentar su vida útil.

Preferiblemente, la estructura de limitación comprende una clavija de colocación y un orificio de colocación correspondiente en la biela. La clavija de colocación está dispuesta en el orificio de colocación, y uno de los extremos de la clavija de colocación sobresale desde la superficie de la biela. El orificio de colocación se conforma fácilmente y la instalación de la clavija de colocación es fácil.

Preferiblemente, una placa de colocación está dispuesta entre la estructura de limitación y el componente próximo. La placa de colocación aumenta el área de soporte de fuerza de los dos componentes en contacto. Se evita que la estructura de limitación y el componente próximo contacten directamente entre sí, de modo que la abrasión entre la estructura de limitación y el componente próximo disminuye.

Preferiblemente, el elemento elástico de biela es un muelle, que es estructuralmente sencillo y fácil de producir.

Preferiblemente, la ranura de unión y un extremo de la estructura saliente elástica pueden unirse entre sí total o parcialmente.

10 Preferiblemente, el manguito de colocación está soldado al eje de pedal debido a la fiabilidad de la soldadura.

La presente invención permite obtener las ventajas de ahorro de tiempo necesario para montar una bicicleta en comparación con el método y el procedimiento de montaje de bicicletas habitual. Con la presente invención, el usuario ahorra al menos tres minutos en la finalización de todo el proceso de montaje de una bicicleta. Además, el proceso de montaje se simplifica y acelera, de modo que no son necesarias herramientas de montaje profesionales, y se evita que las roscas de la biela y del pedal se dañen.

Breve descripción de los dibujos

20 La Fig. 1 es una vista en explosión de una realización de la presente invención.

La Fig. 2 es una vista esquemática que muestra la estructura montada de la realización de la presente invención.

La Fig. 3 es una vista esquemática que muestra la estructura de la biela según la realización de la presente invención.

25 La Fig. 4 es una vista esquemática que muestra el manguito de colocación combinado con el eje de pedal según la realización de la presente invención.

La Fig. 5 es una vista esquemática que muestra la estructura del manguito protector según la realización de la presente invención.

Descripción detallada de la invención

Las ventajas descritas anteriormente, así como otras ventajas y características adicionales de la presente invención, resultarán comprensibles haciendo referencia a la descripción de la realización preferida, en combinación con los dibujos que se acompañan, en los que los componentes se muestran en proporciones ilustrativas, no sujetos a las proporciones reales de los componentes.

Haciendo referencia a las Figs. 1 a 5, una realización de la presente invención consiste en una estructura de pedal de fácil montaje que comprende una unidad 100 de biela y una unidad 200 de pedal. La unidad 100 de biela incluye una biela 1, al menos una clavija 2 de colocación, una clavija saliente 3, un muelle 4 de clavija, un manguito protector 5, una placa 6 de colocación y un muelle 7. La unidad 200 de pedal incluye un manguito 8 de colocación, un eje 9 de pedal, un pedal 10, una placa 11 de colocación y una cubierta 12 de pedal. Cuando el producto es suministrado por el fabricante, la unidad 200 de pedal y la unidad 100 de biela pueden estar montadas previamente, de modo que el usuario puede instalar fácil y cómodamente toda la estructura sin otras herramientas adicionales.

Haciendo referencia a la Fig. 4, el manguito 8 de colocación tiene forma de estructura cilíndrica hueca, con los bordes laterales izquierdo y derecho dotados de dos ranuras 81 de unión y de dos ranuras 82 de unión previa que no están precintadas. Una línea de conexión entre las dos ranuras 81 de unión y una línea de conexión entre las dos ranuras 82 de unión previa cruzan verticalmente y pasan a través del centro axial del manguito 8 de colocación.

Una pared lateral interior de las ranuras 82 de unión previa es una cara en forma de arco unida a la clavija saliente 3, siendo el ángulo de la cara en forma de arco inferior a 90 grados. La longitud de la ranura 82 de unión previa es más pequeña que el radio de la forma de columna de la clavija saliente 3, de modo que la clavija saliente 3 es empujada al interior del orificio 13 de colocación cuando la unidad 200 de pedal está montada previamente. Cuando la unidad 200 de pedal se hace girar posteriormente 90 grados al montarse con la unidad 100 de biela, se facilita la salida de la clavija saliente 3 de la ranura 82 de unión previa y su unión a la ranura 81 de unión, teniendo la ranura 82 de unión previa una función de transición para la unión de la clavija saliente 3 a la ranura 81 de unión. La anchura y la longitud de la ranura 81 de unión son iguales o ligeramente más grandes que el diámetro de la clavija saliente 3. Una pared lateral interior de la ranura 81 de unión tiene forma de cara en forma de arco semicircular para su unión

completa a la clavija saliente 3 durante el proceso de montaje, contactando la pared lateral interior de la ranura 81 de unión con un lado lateral de la clavija saliente 3, de modo que el área de soporte de fuerza entre la ranura 81 de unión y la clavija saliente 3 aumenta, mejorando por lo tanto el equilibrio de soporte de fuerza y permitiendo el montaje estable del manguito 8 de colocación alrededor de la biela 1.

Haciendo referencia a las Figs. 1 y 3, un extremo distal de la biela 1 está dotado de dos orificios 13 de colocación dispuestos en paralelo en la cara horizontal a través de los que pasan las dos clavijas 2 de colocación, de modo que las clavijas 2 de colocación y la placa 6 de colocación permiten obtener una función de colocación. Un orificio 14 de instalación está dispuesto entre los dos orificios 13 de colocación, pasando a través del mismo una estructura saliente elástica. La estructura saliente elástica incluye el muelle 4 de clavija y dos clavijas salientes 3 dispuestas en dos extremos del muelle 4 de clavija.

Haciendo referencia a la Fig. 5, el manguito protector 5 tiene forma de estructura cilíndrica hueca, con uno de sus lados dotado de una abertura no precintada para facilitar el montaje de la unidad 200 de pedal alrededor de la biela 1.

La unidad 200 de pedal incluye el manguito 8 de colocación, el eje 9 de pedal, el pedal 10, la placa 11 de colocación y la cubierta 12 de pedal. El manguito 8 de colocación está soldado a un extremo del eje 9 de pedal para mejorar la estabilidad general de la estructura de la unidad 200 de pedal y su transmisión. El otro extremo del eje 9 de pedal está combinado con el pedal 10, que está remachado con respecto al eje 9 de pedal a través de la placa 11 de colocación, y la placa 11 de colocación queda cubierta posteriormente por la cubierta 12 de pedal. Mediante el uso del método de remachado, el pedal 10 queda colocado en el eje 9 de pedal de modo que el pedal 10 no puede caerse accidentalmente del eje 9 de pedal. Con la cubierta 12 de pedal dispuesta en la placa 11 de colocación, el eje 9 de pedal y la placa 11 de colocación quedan protegidos de la erosión provocada por las gotas de lluvia y por el polvo, evitándose también la abrasión provocada por el uso. En consecuencia, la vida útil del producto aumenta y mejora el aspecto estético general de la unidad 200 de pedal.

En lo que respecta al proceso de montaje previo de la unidad 100 de biela, un lado de la biela 1 se monta en el manguito protección 5 y una de los dos clavijas 2 de colocación es presionada para quedar dispuesta en el orificio interior de la biela 1. A continuación, la primera placa 6 de colocación se monta en la biela 1, siendo el diámetro interior de la placa 6 de colocación más grande que el diámetro de la biela 1 y más pequeño que la

longitud de la clavija 2 de colocación. La placa 6 de colocación contacta contra la clavija 2 de colocación. A continuación, el muelle 7 se monta alrededor de la biela 1, quedando bloqueado el muelle 7 en el lado derecho de la primera placa 6 de colocación. Posteriormente, la segunda placa 6 de colocación se monta alrededor de la biela 1 y queda dispuesta en el lado derecho del muelle 7. A continuación, el muelle 4 de clavija se dispone en el orificio 14 de instalación y las dos clavijas salientes 3 se disponen en los dos extremos del muelle 4 de clavija, respectivamente. Las dos clavijas salientes 3 se comprimen hacia el lado interior de la biela 1 y el manguito 8 de colocación de la unidad 200 de pedal montada previamente se monta alrededor de la biela 1. Al mismo tiempo, las dos clavijas salientes 3 se comprimen y quedan cubiertas en el interior del manguito 8 de colocación. A continuación, la otra clavija 2 de colocación se dispone en el orificio 13 de colocación exterior y alineada con la ranura 82 de unión previa del manguito 8 de colocación. La unidad 200 de pedal queda montada previamente en la unidad 100 de biela.

Cuando el usuario adquiere el producto para seguir llevando a cabo el proceso de montaje, la unidad 200 de pedal se hace girar hacia fuera 90 grados. La clavija 2 de colocación interior sale de las ranuras 82 de unión previa interiores del manguito 8 de colocación y el manguito 8 de colocación se desplaza hacia fuera debido a la fuerza elástica del muelle 7, de modo que la clavija 2 de colocación exterior se une a las ranuras 81 de unión exteriores, mientras que las clavijas salientes 3 del interior del manguito 8 de colocación sobresalen para su unión a las ranuras 81 de unión interiores gracias a la fuerza elástica del muelle 4 de clavija. El proceso de montaje del producto se completa fácilmente sin que sea necesario el uso de herramientas de montaje profesionales. Además, no es necesario que el usuario identifique de forma específica los pedales usados en los lados izquierdo o derecho.

La conexión entre el pedal 10 y el eje 9 de pedal se obtiene, aunque no de manera limitativa, mediante remachado, enroscado o retención.

En otra realización preferida, el orificio 13 de colocación es una cavidad poco profunda, disponiéndose múltiples clavijas 2 de colocación.

Aunque se han descrito de forma detallada realizaciones específicas de la invención a efectos ilustrativos, es posible llevar a cabo diversas modificaciones y mejoras sin apartarse del alcance de la invención. En consecuencia, la invención está limitada solamente por las reivindicaciones adjuntas.

REIVINDICACIONES

1. Estructura de pedal de fácil montaje,

caracterizada por:

5 una unidad de pedal que incluye un manguito de colocación y un pedal, teniendo el manguito de colocación una forma de cilindro hueco, estando dotado el pedal de un eje de pedal, estando montado el manguito de colocación alrededor de un extremo del eje de pedal, estando dotado un borde periférico interior del manguito de colocación de dos ranuras de unión y de dos ranuras de unión previa, no estando precintadas las ranuras de unión ni las ranuras de unión previa, cruzando de manera vertical y dividiendo el
10 manguito de colocación en forma de cilindro en cuatro secciones una línea de conexión entre las dos ranuras de unión y una línea de conexión entre las dos ranuras de unión previa;

una unidad de biela que incluye una biela, una estructura saliente elástica y un elemento elástico de biela, estando dotados dos extremos de una posición de montaje de la biela
15 donde está montada la unidad de pedal de una estructura de limitación interior y de una estructura de limitación exterior, respectivamente, estando dispuesto un orificio de instalación donde está instalada la estructura saliente elástica entre la estructura de limitación interior y la estructura de limitación exterior de la biela, estando dispuesto el elemento elástico de biela en la biela entre la estructura de limitación interior y la
20 estructura saliente elástica;

estando montado el manguito de colocación de la unidad de pedal alrededor de la biela, estando unidos dos extremos de la estructura saliente elástica a las ranuras de unión previa y estando dispuesto el eje de pedal de manera vertical con respecto a la biela.

2. Estructura de pedal según la reivindicación 1, caracterizada por el hecho de que la
25 estructura saliente elástica comprende un elemento elástico y dos clavijas salientes dispuestas en dos extremos del elemento elástico, respectivamente.

3. Estructura de pedal según la reivindicación 2, caracterizada por el hecho de que el elemento elástico de la estructura saliente elástica es un muelle.

4. Estructura de pedal según la reivindicación 1, caracterizada por el hecho de que la
30 unidad de biela comprende un manguito protector montado alrededor de la biela y que rodea la estructura de limitación y el manguito de colocación.

5. Estructura de pedal según la reivindicación 1, caracterizada por el hecho de que la estructura de limitación interior comprende una clavija de colocación y un orificio de colocación correspondiente en la biela, estando dispuesta la clavija de colocación en el orificio de colocación, sobresaliendo uno de los extremos de la clavija de colocación desde la superficie de la biela.
- 5
6. Estructura de pedal según la reivindicación 1, caracterizada por una placa de colocación dispuesta entre la estructura de limitación exterior y un componente próximo de la misma.
7. Estructura de pedal según la reivindicación 1, caracterizada por el hecho de que el elemento elástico de biela es un muelle.
- 10
8. Estructura de pedal según la reivindicación 1, caracterizada por el hecho de que la ranura de unión está unida a un extremo de la estructura saliente elástica y la ranura de unión previa está unida a una parte del extremo de la estructura saliente elástica.
9. Estructura de pedal según la reivindicación 1, caracterizada por el hecho de que el manguito de colocación está soldado al eje de pedal del pedal.
- 15

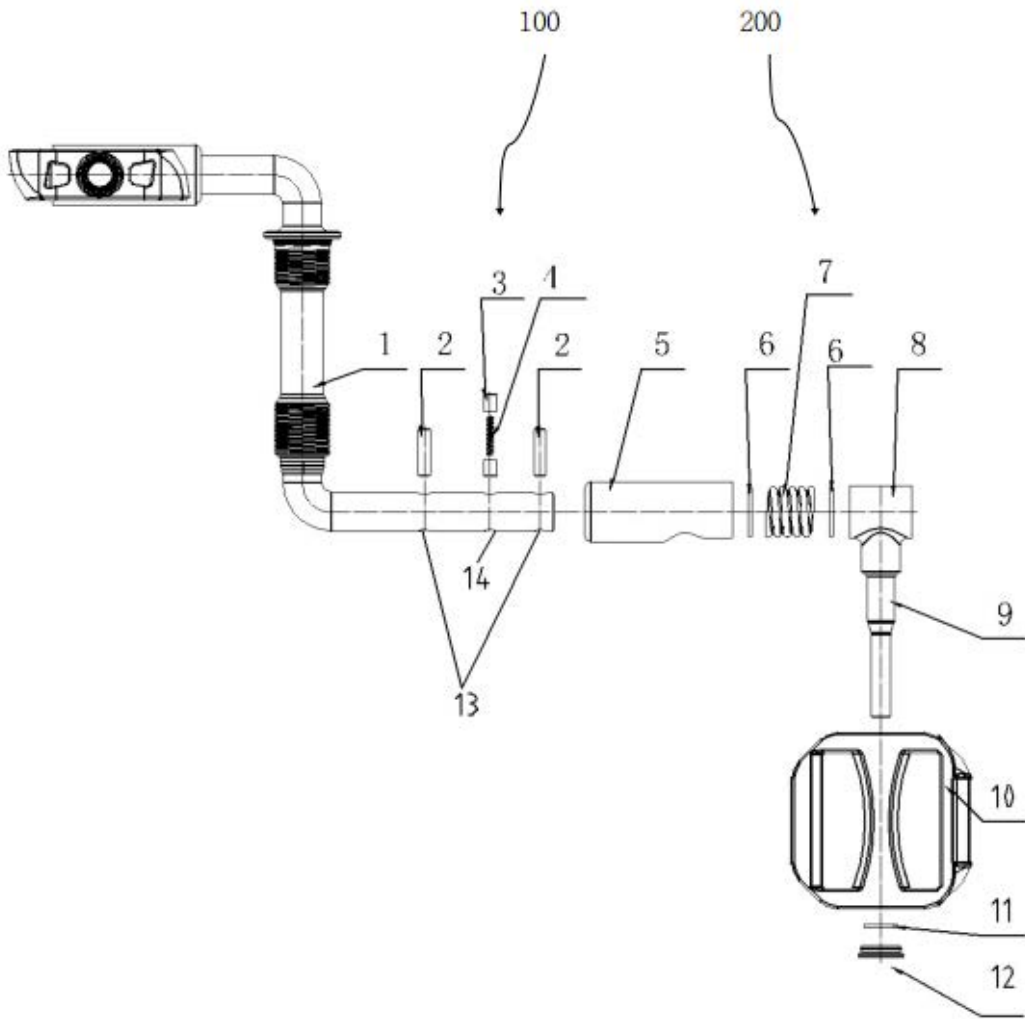


Fig. 1

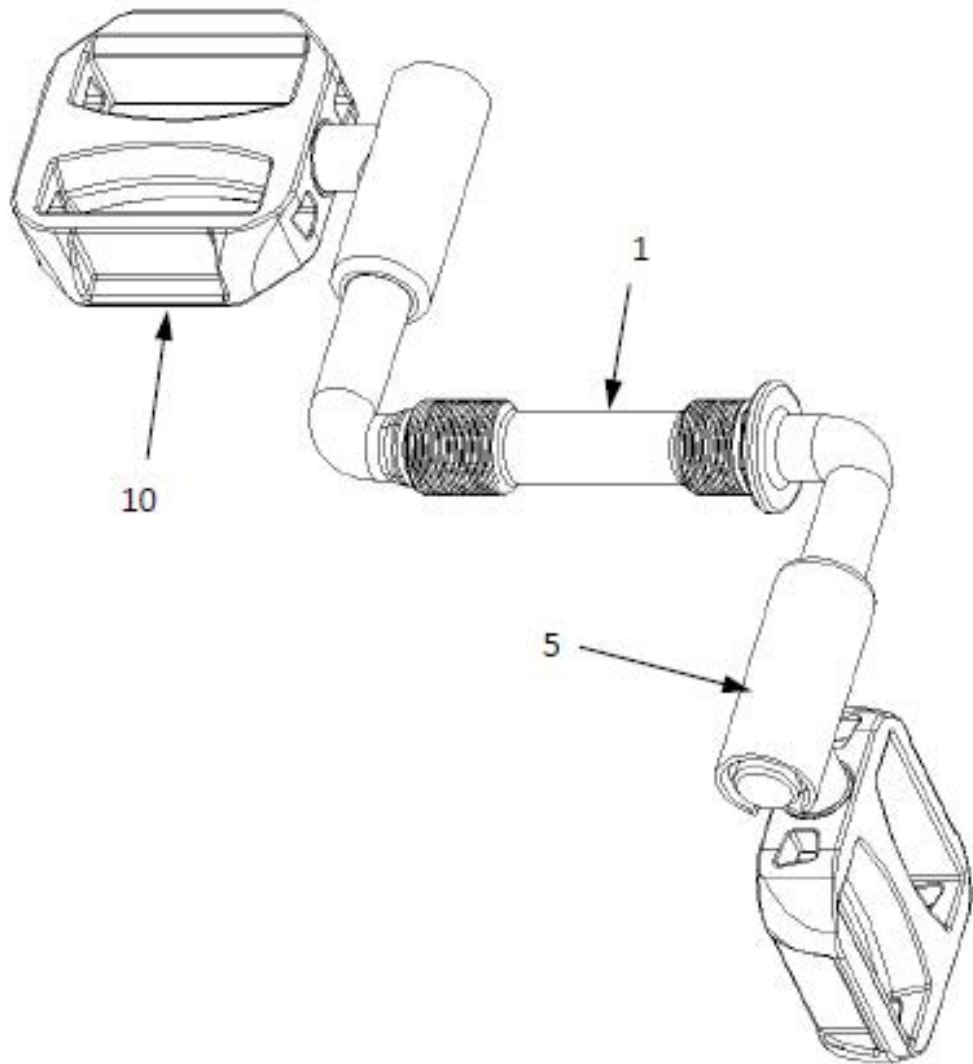


Fig. 2

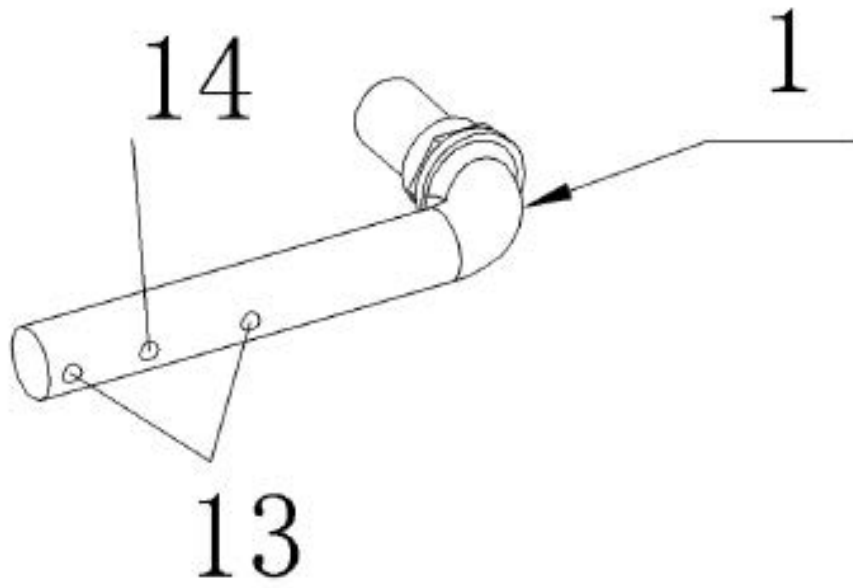


Fig. 3

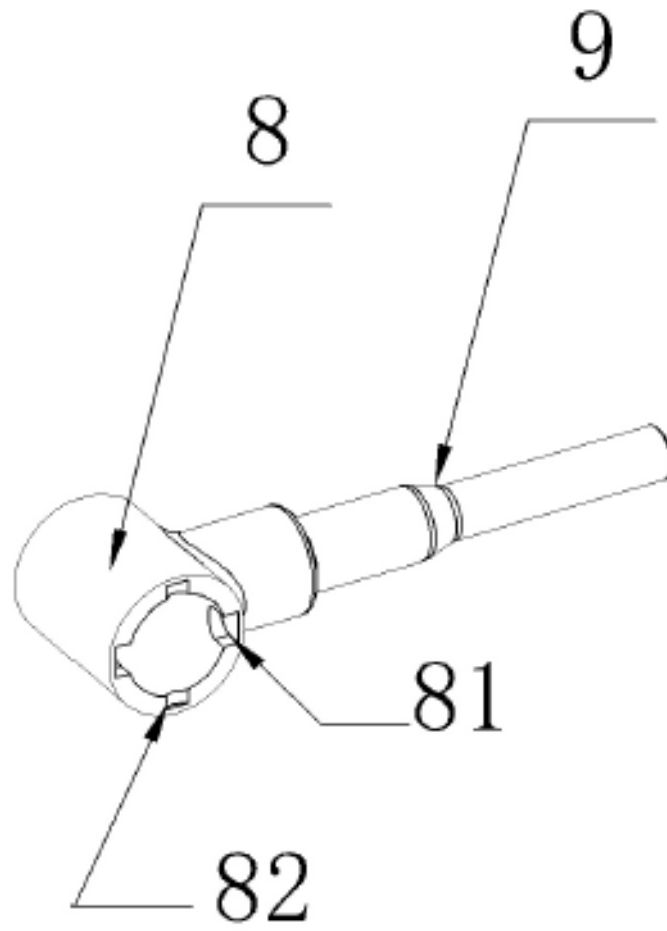


Fig. 4

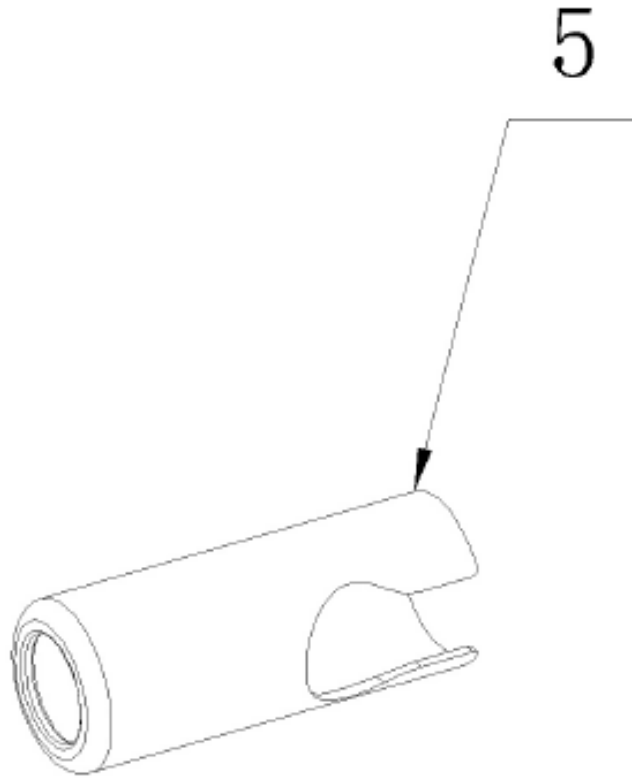


Fig. 5



- ②① N.º solicitud: 201730042
 ②② Fecha de presentación de la solicitud: 17.01.2017
 ③② Fecha de prioridad: **25-01-2016**

INFORME SOBRE EL ESTADO DE LA TECNICA

⑤① Int. Cl.: **B62M3/08** (2006.01)

DOCUMENTOS RELEVANTES

Categoría	⑤⑥ Documentos citados	Reivindicaciones afectadas
A	GB 2385837 A (LIN SHIH TSAO) 03/09/2003, Página 3, línea 14 - página 5, línea 18; figuras.	1-9
A	CN 101837820 A (OYAMA BICYCLES TAICANG CO LTD) 22/09/2010, Resumen de la base de datos EPODOC. Recuperado de EPOQUE; figuras.	1-9
A	CN 102627137 A (UNIV HEBEI TECHNOLOGY) 08/08/2012, Resumen de la base de datos WPI. Recuperado de EPOQUE; figuras.	1-3

Categoría de los documentos citados

X: de particular relevancia
 Y: de particular relevancia combinado con otro/s de la misma categoría
 A: refleja el estado de la técnica

O: referido a divulgación no escrita
 P: publicado entre la fecha de prioridad y la de presentación de la solicitud
 E: documento anterior, pero publicado después de la fecha de presentación de la solicitud

El presente informe ha sido realizado

para todas las reivindicaciones

para las reivindicaciones nº:

<p>Fecha de realización del informe 12.06.2017</p>	<p>Examinador G. Villarroel Álvaro</p>	<p>Página 1/4</p>
---	---	------------------------------

Documentación mínima buscada (sistema de clasificación seguido de los símbolos de clasificación)

B62M

Bases de datos electrónicas consultadas durante la búsqueda (nombre de la base de datos y, si es posible, términos de búsqueda utilizados)

INVENES, EPODOC

Fecha de Realización de la Opinión Escrita: 12.06.2017

Declaración

Novedad (Art. 6.1 LP 11/1986)	Reivindicaciones 1-9	SI
	Reivindicaciones	NO
Actividad inventiva (Art. 8.1 LP11/1986)	Reivindicaciones 1-9	SI
	Reivindicaciones	NO

Se considera que la solicitud cumple con el requisito de aplicación industrial. Este requisito fue evaluado durante la fase de examen formal y técnico de la solicitud (Artículo 31.2 Ley 11/1986).

Base de la Opinión.-

La presente opinión se ha realizado sobre la base de la solicitud de patente tal y como se publica.

1. Documentos considerados.-

A continuación se relacionan los documentos pertenecientes al estado de la técnica tomados en consideración para la realización de esta opinión.

Documento	Número Publicación o Identificación	Fecha Publicación
D01	GB 2385837 A (LIN SHIH TSAO)	03.09.2003
D02	CN 101837820 A (OYAMA BICYCLES TAICANG CO LTD)	22.09.2010
D03	CN 102627137 A (UNIV HEBEI TECHNOLOGY)	08.08.2012

2. Declaración motivada según los artículos 29.6 y 29.7 del Reglamento de ejecución de la Ley 11/1986, de 20 de marzo, de Patentes sobre la novedad y la actividad inventiva; citas y explicaciones en apoyo de esta declaración

En el estado de la técnica se han encontrado estructuras de pedal de fácil montaje como por ejemplo la divulgada por el documento D01, considerado el más cercano en el estado de la técnica, que está compuesta por una unidad de pedal (30) y un manguito de colocación (10), teniendo el manguito de colocación una forma de cilindro hueco (ver figura 1), estando dotado el pedal de un eje de pedal, estando montado el manguito de colocación alrededor de un extremo del eje de pedal, sin embargo, el borde periférico interior de dicho manguito de colocación no posee dos ranuras de unión como las reivindicadas en la primera reivindicación de la solicitud.

La estructura de montaje de pedal presente en el documento D01 también consta de una unidad de biela que incluye una biela (20), donde la unión entre el pedal y la biela se hace a través del manguito de colocación, y gracias a unas pestañas a modo de chavetas (12) en él practicadas. No se observa en la unidad de biela del documento D01 ningún elemento elástico como en la solicitud, consiguiéndose la fijación pedal-biela por el mencionado perfil del manguito (12).

Además el manguito de colocación de la unidad de pedal del documento D01 no acoge a la biela de forma que quede alrededor de ella sino en su interior.

Por lo tanto se observan características reivindicadas en la solicitud que no aparecen en el documento D01 ni pueden ser obtenidas de forma obvia por lo que se considera que la reivindicación primera de la solicitud posee novedad y actividad inventiva para el experto en la materia frente a los documentos encontrados en el estado de la técnica, todo ello según los artículos 6.1 y 8.1 de la ley 11/1986 de patentes. Y por ello también poseen tales requisitos las reivindicaciones dependientes 2 a 9.

En el presente informe se citan además los documentos D02, D03 que contienen algunos elementos estructurales comunes con la solicitud aunque no presentan anterioridades relevantes.