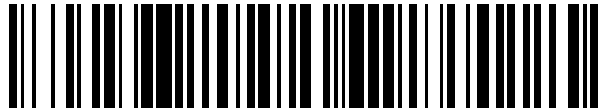


19



OFICINA ESPAÑOLA DE
PATENTES Y MARCAS

ESPAÑA



11 Número de publicación: **2 626 598**

21 Número de solicitud: 201600326

51 Int. Cl.:

C02F 1/463 (2006.01)

C02F 9/08 (2006.01)

C02F 103/20 (2006.01)

12

PATENTE DE INVENCION

B1

22 Fecha de presentación:

12.04.2016

43 Fecha de publicación de la solicitud:

25.07.2017

Fecha de la concesión:

25.04.2018

45 Fecha de publicación de la concesión:

04.05.2018

73 Titular/es:

**INSTRUMENTOS FINANCIEROS Y ECONÓMICOS
SOCIEDAD LIMITADA (100.0%)
Fray Luis Amigó, nº 8 Entreplanta, Edificio Zafiro
50006 Zaragoza (Zaragoza) ES**

72 Inventor/es:

**ZARRALANGA PETRIZ, José Luis y
TOBARUELA DELGADO, Ignacio**

74 Agente/Representante:

LÓPEZ MARTÍNEZ, José Antonio

54 Título: **Procedimiento y planta para tratamiento de purines**

57 Resumen:

Procedimiento y planta para tratamiento de purines. La presente invención concierne a un método para tratamiento de purines que comprende tres etapas sucesivas de filtrado y separación de partículas sólidas, siendo la última una etapa de electrocoagulación, y posterior peletización de la fracción sólida obtenida mezclada con materiales lignícos o lignocelulósicos, siendo la etapa de filtrado y separación intermedia una etapa de separación físico-química mediante un aporte de coagulante y de floculante, en dispersión acuosa y mediante una posterior separación de una fracción sólida ultra-fina mediante un equipo de centrifugado.

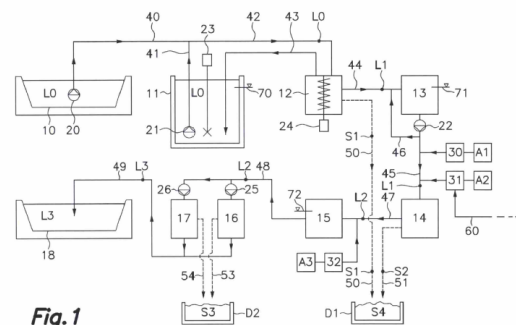


Fig. 1

ES 2 626 598 B1

Aviso: Se puede realizar consulta prevista por el art. 37.3.8 LP 11/1986.

DESCRIPCIÓN

Procedimiento y planta para tratamiento de purines.

5 **Campo de la técnica**

La invención se inscribe en el sector técnico del tratamiento de purines animales en particular de purín porcino, para valorización de residuos procedentes de granjas en la industria agro ganadera, mediante la eliminación de una proporción importante de compuestos nitrogenados, eliminación de gases de efecto invernadero (CO₂, CH₄), y eliminación de otros contaminantes en forma de gas (NH₃, NH₄, NO_x) causantes de malos olores y el aprovechamiento del residuo resultante en forma de biomasa combustible.

15 La invención también hace referencia a una planta para tratamiento de purines de porcino, en donde se implementa el citado procedimiento de tratamiento.

Estado de la técnica

20 Se conocen diversos antecedentes que proponen utilizar los purines de porcino como abono orgánico, junto a aguas depuradas para varios fines, lo cual supone un beneficio para los ganaderos y para las tierras agrícolas. Sin embargo se plantea un problema en las denominadas áreas de alta concentración de explotaciones porcinas, donde no existe suficiente superficie agrícola próxima para una adecuada valorización de los purines de porcino como abono.

30 Para reducir la carga contaminante del residuo agroganadero líquido se aplican técnicas de oxidación (electro-oxidación, ozono, peróxido de hidrógeno o de electro-desionización con un consumo energético apreciable, o bien evaporación con lo que una parte de los gases disueltos escapan a la atmósfera sin control, manteniendo niveles de emisión importantes si no se incluyen sistemas de recuperación adicionales.

35 Por la patente US 7156999 (B2) se conoce un melado para tratar purín animal que comprende una etapa de someter al menos una parte del purín a una primera etapa de flotación pasiva biológica en una unidad de flotación, con un tiempo de residencia comprendido entre 4 y aproximadamente 24 horas, con presencia de un polímero, para rendir una primera fracción sólida y una primera fracción líquida de flotación y realizar una etapa ulterior de tratamiento seleccionada de un grupo que comprende someter al purín a una etapa de separación de partículas sólidas gruesas mayores de 0,05 mm antes de realizar una primera flotación para proporcionar una fracción líquida que forma parte de dicho purín, y someter la citada fracción líquida a una ulterior etapa de separación sólido-líquido que proporciona una fracción líquida final.

45 La patente ES 2395664 (B1) describe un sistema de eliminación de impurezas de purines generados en las granjas de porcinos que comprende una separación de sólidos-líquidos en un filtro prensa tras cuya operación la fracción líquida es enviada a un tanque de flotación-floculación del que la materia líquida resultante se hace pasar por un equipo de electrocoagulación para la separación de los fangos flotantes de los fangos precipitados y el efluente tratado pasa a un proceso donde se le añade sosa caustica para aumentar el PG, para pasar a una etapa de electro-oxidación. Dicha electro-oxidación se complementa con una fase de filtrado de zeolita-carbón activo y una ósmosis inversa para separar las sales y el resto de impurezas del líquido obteniendo un agua tratada y limpia. Por otro lado, las fases sólidas resultantes de las distintas etapas son aprovechadas para convertirlas en un abono o fertilizante para las tierras. Esta solicitud

no trata de la eliminación de las emisiones en forma de CO₂ procedentes de la metanización del carbono existente en la fracción sólida usada como abono orgánico y de la emisión de NO_x por los compuestos nitrogenados existentes tanto en la fracción sólida como en la líquida que se utiliza como agua de riego enriquecida en dichos compuestos nitrogenados.

5

La WO 20006134453 (A1) describe la producción de un fertilizante a partir del tratamiento de purines por electrolisis y con inyección de ozono. Este tratamiento no evita la metanización de la fracción orgánica del purín y por tanto no reduce la emisión de CO₂ asociada a dicha metanización. Lo mismo sucede con la fracción nitrogenada presente en el fertilizante obtenido, ya que el tratamiento no reduce la emisión de GEI de base nitrogenada generados durante el tratamiento o tras su deposición en una superficie agrícola.

10

La patente ES 2292310 (B1) describe un sistema para el tratamiento de efluentes por electrocoagulación.

15

La patente ES 2473440 (B1) hace referencia a un procedimiento de tratamiento de purines el cual comprende todas las etapas incluidas en el preámbulo de la reivindicación de esta solicitud de patente, utilizando un equipo de electrocoagulación como el descrito en la patente anterior ES 2292310 (B1). En este procedimiento la fracción líquida final queda con un muy bajo contenido de compuestos nitrogenados generadores o precursores de GEI, y de restos de materia orgánica disuelta, fósforo y otros contaminantes inorgánicos como metales pesados, etc., y especialmente también de contaminantes orgánicos, tales como fauna y flora microbiana o fúngica, restos de medicación y materia orgánica en general, obteniendo un efluente tratado con carga contaminante altamente reducida y de bajo impacto ambiental. Por su parte los sólidos y lodos decantados o sobrenadantes del proceso se envían a peletizar para obtener biomasa combustible o, si su humedad es excesiva a un separador sólido-líquido para posteriormente pasar a peletización.

20

25

30

La presente invención supone una mejora del procedimiento descrito en esta última patente, que se alcanza por la realización de una fase de filtrado adicional ultrafino, que garantiza que el efluente que alcanza el equipo de electrocoagulación tenga un tamaño de partícula por debajo de 20 micras, es decir que se reduzca el número de partículas sólidas no conductoras presentes en el efluente a electrocoagular, además de comportar un sistema de ejecución en continuo del proceso bajo un control computerizado.

35

Breve descripción de la invención

40

La presente invención concierne a un procedimiento para el tratamiento de purines animales, en especial de purines de porcino. Se entenderá aquí que los purines son un residuo que contiene heces, orines y agua del lavado de las cochiqueras y que puede incluir restos de comida, restos vegetales, semillas, etc.

45

El método propuesto comprende las siguientes etapas, que son en sí conocidas en este sector de la técnica, en particular por haberse implementado en la citada patente ES 2473440 (B1):

50

a) separación física sólido-líquido de un efluente líquido procedente de un depósito con agitación, que contiene purines, generado una primera fracción sólida y una primera fracción líquida filtrada;

- b) separación físico-química de la primera fracción líquida obtenida en la etapa a) proporcionando una segunda fracción sólida y una segunda fracción líquida;
- 5 c) electrocoagulación de la segunda fracción líquida obtenida en la etapa b) proporcionando una tercera fracción sólida y una tercera fracción líquida; y
- d) peletizado de las fracciones sólidas obtenidas al menos en las etapas a) y b) en presencia de unos materiales lignicos o lignocelulósicos,

10 Así pues, sucesivas etapas de separación y filtrado permiten extraer dichas primera, segunda y tercera fracciones sólidas del efluente líquido inicial, dejando una tercera fracción líquida filtrada libre de dichas fracciones sólidas como resultado final del proceso descrito.

15 De un modo novedoso, el presente método propone además que la citada etapa b) de separación físico-química comprenda:

- dosificación controlada y aporte de un coagulante a dicha primera fracción líquida;

20 • dosificación controlada y aporte de un floculante, en dispersión acuosa a dicha primera fracción líquida, aguas abajo del punto de aporte de coagulante; y

- tratamiento de dicha primera fracción líquida, dosificada con coagulante y floculante, en una equipo que proporcione un segundo filtrado ultra-fino (tamaño de las partículas inferior a 20 micras) mediante la separación de una fracción sólida ultra-

25 fina de una segunda fracción líquida.

En una realización preferida dicho segundo filtrado ultra-fino se realizara mediante un equipo de centrifugado de tornillo sin fin el cual empuja la fracción sólida hacia un extremo mientras que un tambor con micro orificios gira a alta velocidad (régimen de giro del orden de 4.500 revoluciones/minuto) evacuando por fuerza centrífuga una fase líquida.

30

Estas mejoras en la etapa b) permiten eliminar una segunda fracción sólida ultra-fina, dejando una segunda fracción líquida mucho mejor filtrada, lo que repercute en el rendimiento de la etapa de electrocoagulación favoreciendo, al evitar que los ánodos de sacrificio empleados (de Al o Fe) reciban una carga excesiva de partículas afectando a la reacción de oxidación y liberación de iones Al^{3+} y Fe^{3+} , responsables de la formación de sales básicas o hidróxidos insolubles que se separaran de la fracción líquida. Con esta aportación se consigue una mejora muy notable del rendimiento del sistema, y resultando en una tercera fracción líquida mucho mejor depurada que con los métodos anteriormente conocidos.

35

40

Según una realización adicional del método propuesto, las etapas a) a c) se realizan en continuo y están controladas automáticamente por un centro de control con unos medios de computación y un software específico el cual aparte de soportar la gestión de la instalación en continuo, envía diferentes alarmas en caso de cualquier anomalía en los equipos de la planta. Estas alarmas pueden ser transmitidas a través de diversos medios/sistemas de comunicación a un punto remoto, por ejemplo mediante cableado,

45

50 señal inalámbrica (wifi, bluetooth). También pueden ser recibidas en dispositivos portátiles y/o remotos, como un receptor de telefonía móvil, por ejemplo.

De esta manera, se dispone de un control sobre las incidencias del procedimiento de tratamiento de purines y además se puede incidir en dicho procedimiento mediante un

control remoto desde otro terminal o, al menos en parte, desde un teléfono móvil. En el citado centro de control se reciben igualmente dichas alarmas así como los valores de nivel de una serie de depósitos de la planta de tratamiento a través de los que se vehiculan las citadas primera y segunda fracciones líquidas sucesivamente filtradas, recibiendo también dicho centro de control los valores de régimen de giro del citado equipo de centrifugado, que se propone que sea una centrifuga con tornillo sinfín. En particular si dicha centrifuga no está a un régimen de vueltas predeterminado no se inicia el proceso de las diferentes etapas descritas en continuo.

Conforme al procedimiento propuesto se ha previsto que la citada primera fracción líquida integre unas partículas sólidas en suspensión de un tamaño inferior a 0,45 o 0,65 mm, y se obtenga por filtrado mediante una malla en un equipo separador de filtro de tornillo, que operara bajo un caudal con la particularidad de aportar un flujo de efluente a tratar superior a la capacidad de tratamiento. Este suministro excesivo de efluente líquido generara una circulación de retorno hacia un primer depósito de efluente de todo el efluente líquido suministrado al equipo separador y no filtrado por superar la capacidad de tratamiento del mismo. En dicho primer depósito de efluente, un agitador someterá el efluente líquido almacenado a agitación para evitar su decantación.

Tal como se ha indicado anteriormente, se propone además que dicha segunda fracción líquida, resultante de la etapa adicional de filtrado ultra-fino, contenga un efluente con una carga de sólidos en suspensión con un tamaño de partícula inferior a 20 micras.

De esto se deduce que la primera etapa de separación física sólido-líquido eliminara partículas de un tamaño superior a los 0,45 o 0,65 mm, que formaran la primera fracción sólida, y que la etapa de separación físico-química eliminará partículas de un tamaño comprendido entre las 20 micras y los citados 0,45 o 0,65 mm, que compondrán la segunda fracción sólida ultra-fina.

Se ha previsto que dicha primera fracción líquida sea almacenada en un depósito de homogeneización, donde se homogeneiza mediante recirculación de líquido, y desde el cual dicha primera fracción líquida, homogeneizada, es bombeada hacia un equipo de filtrado-centrifugado, que preferiblemente será un equipo de centrifugado. En un ejemplo particular, dicho equipo de centrifugado es una centrifuga de tornillo sinfín. Dicha segunda fracción líquida es conducida, tras su separación físico-química, a un tanque de regulación desde donde es bombeada hacia uno o más equipos de electrocoagulación. Dicho tanque de regulación dispone de un sensor de nivel, cuyo valor es prioritario en el mantenimiento encadenado de las diferentes etapas de manera continua. Es decir, que el valor comunicado por dicho sensor de nivel al centro de control es un parámetro prioritario utilizado en la determinación de los parámetros de funcionamiento de otros equipos de la planta de tratamiento controlados por dicho centro de control.

De forma adicional, se propone suministrar una dosificación y aporte de un antiespumante a la segunda fracción líquida aguas arriba de dicho depósito de regulación.

Cada uno de dichos equipos de electrocoagulación disponen de unos ánodos de sacrificio que liberan unos iones Al^{3+} o $Fe^{(2+/3+)}$, realizando un tratamiento en continuo de un caudal ajustable de la segunda fracción líquida a tratar. Además se ha previsto una regulación de la distancia entre ánodo y cátodo de los cabezales de dichos equipos, que determina el mantenimiento de una intensidad de la corriente de electrocoagulación a un valor constante y predeterminado definido desde dicho centro de control.

5 En cuanto a dicha etapa de peletización de las fracciones sólidas comprende, preferiblemente, un tratamiento de los sólidos de dichas fracciones sólidas en un tambor rotativo con aporte de calor y con mezcla de dichas fracciones sólidas con un material lignocelulósico triturado, siendo la proporción de material lignocelulósico no superior al 50% de la mezcla final. La presencia mínima de lignina debe ser al menos del 10% en materia seca del total de la mezcla. Esto puede lograrse con una menor proporción de elementos de madera que tengan un mayor contenido en lignina.

10 En un ejemplo de realización las proporciones de fracción sólida y de material lignocelulósico pueden ser del 50% /50%, respectivamente.

15 El producto mezclado resultante tras el paso por el tambor rotativo tiene una humedad máxima de un 20%, y es sometido ulteriormente a un procedimiento de aglutinamiento por compresión, preferiblemente mediante un equipo compresor extrusor.

Dicho proceso de aglutinamiento por compresión comprende la adición, al producto resultante del mezclado de fracción sólida y lignocelulósico, de glicerina y opcionalmente también de almidón.

20 Los tratamientos citados se han propuesto por el hecho de que el purín de cerdo por si mismo no se aglutinaría, es decir las partículas no se pegarían entre sí. Aportando una carga lignocelulósica, y ulteriormente glicerina y eventualmente almidón, al proceso, se garantiza dicho aglutinamiento.

25 Otras características de la invención aparecerán en la siguiente descripción detallada de un ejemplo de realización.

Breve descripción de las figuras

30 Las anteriores y otras ventajas y características se comprenderán más plenamente a partir de la siguiente descripción detallada de un ejemplo de realización con referencia a los dibujos adjuntos, que deben tomarse a título ilustrativo y no limitativo, en los que:

35 la Fig. 1 muestra un esquema de una planta de tratamiento de purines de porcino que aplica el procedimiento propuesto por esta invención. En la figura se han indicado los principales equipos de la planta y, en línea continua, las conducciones de transporte de los efluentes a tratar que contienen purines que comunican dichos equipos, y en línea discontinua las conducciones de las fracciones sólidas separadas de dichos efluentes a tratar, sin que se hayan incluido en el presente esquema las conexiones de datos de la citada planta de tratamiento a un centro de control equipado con medios de computación y software de gestión de la planta para garantizar un funcionamiento operativo en continuo, ni la parte de la planta encargada de producir el procedimiento de aglutinamiento por compresión de la fracción sólida;

45 la Fig. 2 muestra el mismo esquema que la Fig. 1, en el que se muestran los principales equipos de la planta, y las conexiones de datos de dichos equipos con un centro de control, sin que se hayan incluido en el presente esquema los conductos de transporte de los líquidos a tratar ni de los conductos de fracciones sólidas separadas de dichos líquidos;

50 la Fig. 3 ilustra un esquema de la porción de la planta encargada de producir el procedimiento de aglutinamiento por compresión de la fracción sólida y preparación de unos pellets o biomasa combustible, a partir de la fracción sólida separada del líquido

tratado en la planta mostrada en la Fig. 1 y 2, mostrando en línea discontinua el recorrido de la fracción sólida tratada.

Descripción detallada de un ejemplo de realización

5

La Fig. 1 muestra, de acuerdo con un ejemplo de realización con carácter ilustrativo no limitativo, un esquema de la planta de tratamiento de unos efluentes L0 que contienen purines, separando unas fracciones sólidas S1, S2 y S3 (S4 reunión de S1 y S2) aprovechables de unas primera L1 y segunda L2 fracciones líquidas, y recogiendo una

10

fracción líquida L3 final susceptible de aprovechamiento para riego, en una balsa de recepción 18.

La planta propuesta comprende:

15

- una balsa de efluente 10 que contiene purines, destinada a almacenar efluentes líquidos L0 que contienen purines;

20

- una conducción de alimentación 40 de suministro de efluentes líquidos L0 desde la balsa de efluente 10 hasta un primer depósito de efluente 11, al que se conduce mediante una bomba de alimentación 20;

25

- un primer depósito de efluente 11, destinado a almacenar el efluente líquido L0 suministrado a través de dicha primera conducción 40, estando dicho primer depósito de efluente 11 dotado de un agitador 23, y conectado por una primera conducción 41 que permite suministrar el contenido del primer depósito de efluentes 11 a la segunda conducción 42 por medio de una primera bomba 21;

30

- un equipo separador 12 de filtro de tornillo, alimentado a través de dicha segunda conducción 42 con un caudal de efluente líquido L0 con un flujo a tratar superior a la capacidad de tratamiento de dicho filtro de tornillo 12, el cual dispone de un motor de tornillo 24 que acciona el giro del tornillo del equipo separador 12;

35

- una tercera conducción 43 que devuelve el caudal de efluente líquido L0 sobrealimentado al equipo separador 12 y no tratado por el mismo, al depósito 11;

40

- una cuarta conducción 44 que conduce una primera fracción líquida L1, obtenida de la separación física sólido-líquido producida en el equipo separador 12 a un depósito 13 o tanque de homogeneización;

45

- un primer transportador 50 que conduce una primera fracción sólida S1, obtenida de la separación física sólido-líquido producida en el equipo separador 12 a un depósito de recogida de sólidos D1;

- un depósito de homogeneización 13 por recirculación de líquido, alimentado a través de dicha cuarta conducción 44 con la primera fracción líquida L1;

50

- una quinta conducción 45 que conduce dicha primera fracción líquida L1 tras haber sido homogeneizada en el depósito de homogeneización 13, impulsada por una segunda bomba 22 a un equipo de centrifugado 14;

- una sexta conducción 46 de derivación que comunica la quinta conducción 45 con la cuarta conducción 44;

ES 2 626 598 B1

- un dosificador de coagulante 30 que introduce un aporte controlado de coagulante A1 a dicha primera fracción líquida L1 conducida a través de dicha quinta conducción 45;
- 5 • un dosificador de floculante 31 que introduce un aporte controlado de floculante A2 mezclado con un aporte controlado de agua de red, suministrada a través de una conducción de agua 60, a dicha primera fracción líquida L1 conducida a través de dicha quinta conducción 45;
- 10 • un equipo de centrifugado 14 de tornillo sinfín alimentado a través de dicha quinta conducción 45 que proporciona, junto con el coagulante y el floculante, una separación físico-química de la primera fracción líquida L1 proporcionando un segundo filtrado ultra-fino, dando como resultado una segunda fracción líquida L2 con un tamaño de partículas inferior a 20 micras, y una segunda fracción sólida S2
- 15 ultra-fina;
- una séptima conducción 47 que conduce dicha segunda fracción líquida L2 hacia un tanque 15 de regulación;
- 20 • un segundo transportador 51 que conduce una segunda fracción sólida S2, procedente del equipo de centrifugado 14 de tornillo sinfín, que se mezcla con la primera fracción sólida S1 produciendo una cuarta fracción sólida S4 que se acumula en el depósito de recogida de sólidos D1;
- 25 • un dosificador de antiespumante 32 que introduce un aporte controlado de antiespumante A3 a dicha segunda fracción líquida L2 conducida a través de dicha séptima conducción 47;
- un tanque de regulación 15 alimentado con dicha segunda fracción líquida L2 a
- 30 través de dicha séptima conducción 46;
- una octava conducción 48 que conduce dicha segunda fracción líquida L2 hacia uno o más equipos de electrocoagulación 16, 17;
- 35 • uno o varios equipos de electrocoagulación (que pueden ser como el descrito en la patente ES 2292310 (B1)), en el presente ejemplo un primer y un segundo equipos de electrocoagulación 16 y 17, que son alimentados con dicha segunda fracción líquida L2 a través de dicha octava conducción 48, mediante unas tercera y cuarta
- 40 bombas 25 y 26, en donde dichos equipos de electrocoagulación 16 y 17 incluyen unos ánodos de sacrificio que liberan unos iones Al^3 o de $Fe^{(2+/3+)}$, realizando un tratamiento en continuo de un caudal ajustable de la segunda fracción líquida L2 a tratar, y que permiten además una regulación de la distancia entre ánodo y cátodo determinante de un mantenimiento de la intensidad de la corriente de electrocoagulación a un valor constante y predeterminado; estos equipos de
- 45 electrocoagulación 16 y 17 proporcionan una tercera fracción líquida L3 purificada y una tercera fracción sólida S3 resultado de las sales básicas o hidróxidos insolubles formados en la solución por la liberación de los iones metálicos, compuestos insolubles que precipitan en forma de flóculos y que absorben una parte importante de sustancias orgánicas que existen en la solución descontaminando el agua o
- 50 fracción líquida resultante L3, citada;
- una novena conducción 49 recoge la citada tercera fracción líquida L3 producida en los equipos de electrocoagulación 16 y 17 y la conduce a una balsa de recepción 18;

- uno o varios transportadores, en este ejemplo un tercer y un cuarto transportadores 53 y 54, recogen la citada tercera fracción sólida S3 producida en los equipos de electrocoagulación 16 y 17;
- 5 • una balsa de recepción 18 es alimentada con la tercera fracción líquida L3 a través de dicha octava conducción 48.

A fin de conseguir una correcta regulación de los diferentes equipos que componen la planta de tratamiento propuesta se incluye, del modo mostrado en la Fig. 2, un centro de control 80 con unos medios de computación (incluyendo al menos un computador) en donde se reciben los valores de diferentes sensores integrados en la planta que incluyen un primer sensor de nivel 70 situado en el primer depósito de efluente 11, un segundo sensor de nivel 71 situado en el depósito de homogeneización 13, y un tercer sensor de nivel 72 situado en el tanque de regulación 15, a los que se vehiculan las citadas primera y segunda fracciones líquidas L1 y L2 sucesivamente filtradas, recibiendo también dicho computador los valores de régimen de giro del citado equipo de centrifugado (14) de tornillo sinfín.

Todos estos datos obtenidos por el centro de control 80 permiten conocer los parámetros de funcionamiento de la planta, y permiten que dicho centro de control 80 tome, mediante algoritmos de control incluidos en el citado software específico, decisiones de modificación de parámetros de funcionamiento de la planta. Preferiblemente, el centro de control 80 implementará dichas modificaciones de parámetros de funcionamiento a través de unos actuadores automáticos controlados por dicho centro de control 80, como por ejemplo electroválvulas, bombas, o modificando parámetros de actuación de dichas bombas, de los dosificadores de coagulante 30, de floculante 31 o de antiespumante, de los equipos de electrocoagulación, etc.

La Figura 3 muestra, de forma esquemática, el tratamiento dado a dicha cuarta fracción sólida S4 y fracción sólida S3 a fin de lograr su aprovechamiento mediante su conversión en pellets 57 utilizables como combustible.

En una primera etapa se mezcla dicha fracción sólida (S3 + S4) con un material lignocelulósico triturado S5 en un ejemplo de ejecución, a partes iguales, y se introducen ambas materias en un tambor rotativo 90 con aporte de calor 91, donde se mezclan y secan.

El producto resultante es un producto sólido seco S6 que es extraído de dicho tambor rotativo, y al cual se le añade un aporte controlado de glicerina A4, mediante un dosificador de glicerina 33, y se le adiciona además un aporte controlado de almidón A5 mediante un dosificador de almidón 34. A continuación dicho producto sólido seco S6 con glicerina A4 y almidón A5 es sometido a un proceso de aglutinamiento por compresión, mediante un compresor extrusor 92, que convierte dicho producto en unos pellets 57 aptos como biomasa combustible.

Como resultará evidente, los equipos mostrados en la Figura 3 también pueden estar conectados y controlados por el centro de control 80 mostrado en la Figura 2.

REIVINDICACIONES

1. Procedimiento para tratamiento de purines, en particular de purines de porcino, el cual comprende las siguientes etapas:

5

a) separación física sólido-líquido de un efluente líquido (L0) que contiene purines, generado una primera fracción sólida (S1) y una primera fracción líquida (L1) filtrada:

10

b) separación físico-química de la primera fracción líquida (L1) obtenida en la etapa a) proporcionando una segunda fracción sólida (S2) y una segunda fracción líquida (L2);

15

c) electrocoagulación de la segunda fracción líquida (L2) obtenida en la etapa b) proporcionando una tercera fracción sólida (S3) y una tercera fracción líquida (L3); y

d) peletizado de las fracciones sólidas (S1, S2 y S3) obtenidas al menos en las etapas a) y b) en presencia de unos materiales lignicos o lignocelulósicos (56),

caracterizado porque

20

- la etapa b) de separación físico-química comprende:

25

- dosificación controlada y aporte de un coagulante (A1) a dicha primera fracción líquida (L1):

30

- dosificación controlada y aporte de un floculante (A2), en dispersión acuosa a dicha primera fracción líquida (L1), aguas abajo del punto de aporte de coagulante (A 1): y

- tratamiento de dicha primera fracción líquida (L1), dosificada con coagulante (A1) y floculante (A2), en un equipo que proporciona una segunda fracción líquida (L2) realizando un segundo filtrado ultra-fino mediante la separación de una fracción sólida (S2) ultra-fina, de manera que dicha segunda fracción líquida L2 tiene un tamaño de partículas muy inferior al de las partículas de la fracción líquida L1.

35

2. Procedimiento según la reivindicación 1, **caracterizado** porque dicho segundo filtrado ultra-fino se realiza mediante un equipo de centrifugado (14).

40

3. Procedimiento según la reivindicación 2, **caracterizado** porque dicho equipo de centrifugado es un equipo de centrifugado de tornillo sinfín.

45

4. Procedimiento según una cualquiera de las reivindicaciones anteriores, **caracterizado** porque las etapas a) a c) se realizan en continuo, y están controladas automáticamente por un centro de control (80) con medios de computación con al menos un computador y un software específico asociado, en donde se reciben los valores de nivel de una serie de depósitos (11, 13, 15) a través de los que se vehiculan las citadas primera y segunda fracciones líquidas (L1 y L2) sucesivamente filtradas, recibiendo también dicho computador los valores de régimen de giro del citado equipo de centrifugado (14) de tornillo sinfín.

50

5. Procedimiento según la reivindicación 1, **caracterizado** porque dicha primera fracción líquida (L1) comprende un tamaño de partículas sólidas en suspensión menor a 0,45 o 0,65 mm, y se obtiene por filtrado mediante una malla en un equipo separador (12) de filtro de tornillo operando bajo un caudal con un flujo de efluente (L0) a tratar superior a la

capacidad de tratamiento y previendo una circulación de retorno hacia un primer depósito de efluente (11) en donde éste es sometido a agitación.

5 6. Procedimiento según una cualquiera de las reivindicaciones 1 a 3, **caracterizado** porque dicha segunda fracción líquida (L2) comprende un tamaño de partícula inferior a 20 micras.

10 7. Procedimiento según una cualquiera de las reivindicaciones 1 a 3, **caracterizado** porque dicha primera fracción líquida (I1) es almacenada en un depósito de homogeneización (13), por recirculación de líquido, desde donde es bombeada hacia el equipo de centrifugado (14) de tornillo sinfín.

15 8. Procedimiento según la reivindicación 4, **caracterizado** porque dicha segunda fracción líquida (L2) es conducida a un tanque de regulación (15) desde donde es bombeada hacia uno o más equipos de electrocoagulación (16, 17), y porque dicho tanque de regulación (15) dispone de un nivel (72), cuyo valor es prioritario en el mantenimiento encadenado de las diferentes etapas de manera continua.

20 9. Procedimiento según la reivindicación 8, **caracterizado** porque comprende una dosificación y aporte de un antiespumante (A3) a la segunda fracción líquida (I2) aguas arriba de dicho depósito de regulación (15).

25 10. Procedimiento según la reivindicación 2 o 3, **caracterizado** porque dicha electrocoagulación se realiza en un equipo de electrocoagulación (16, 17) en presencia de unos ánodos de sacrificio que liberan unos iones Al^{3+} o $Fe^{(2+/3+)}$, realizando un tratamiento en continuo de un caudal ajustable de la segunda fracción líquida (L2) a tratar y con una regulación de la distancia entre ánodo y cátodo determinante de un mantenimiento de la intensidad de la corriente de electrocoagulación a un valor constante y predeterminado definido desde dicho centro de control (80).

30 11. Procedimiento según una cualquiera de las reivindicaciones 1 a 3, **caracterizado** porque dicha etapa de peletización comprende un tratamiento de los sólidos de dichas fracciones sólidas (S1, S2 y S4) en un tambor rotativo (90) con aporte de calor (91) y con una proporción de material lignocelulósico (S5) no superior al 50% de la mezcla final con dichas fracciones sólidas produciendo un producto mezclado resultante con una humedad máxima de un 20%, que es sometido ulteriormente a un procedimiento de aglutinamiento por compresión.

40 12. Procedimiento según la reivindicación 11, **caracterizado** porque dicho material lignocelulósico está triturado con un tamaño de partícula predeterminado.

45 13. Procedimiento según la reivindicación 11, **caracterizado** porque dicho proceso de aglutinamiento por compresión comprende la adición, al producto resultante del mezclado de fracción sólida (S1, S2 y S4) y lignocelulósico (S5), de glicerina (A4).

14. Procedimiento según la reivindicación 13, **caracterizado** porque se emplea adicionalmente una cantidad de almidón (A5) en funciones de aglutinante.

50 15. Planta para el tratamiento de purines, en particular de purines porcinos, **caracterizada** porque comprende:

- un primer depósito de efluente (11), destinado a almacenar un efluente líquido L0 que contiene purines, suministrado a través de una primera conducción (40), estando dicho primer depósito de efluente (11) dotado de un agitador (23), y conectado a una

primera conducción (41) que permite suministrar el contenido de dicho depósito (11) a una segunda conducción 42 por medio de una primera bomba 21;

- 5 • un equipo separador (12) de filtro de tornillo, alimentado a través de dicha segunda conducción (42) con un caudal de efluente líquido L0 con un flujo a tratar superior a la capacidad de tratamiento de dicho filtro de tornillo (12) y con una tercera conducción (43) que devuelve el caudal de efluente líquido L0 sobrealimentado al equipo separador (12) y no tratado por el mismo, al depósito (11);
- 10 • un depósito de homogeneización (13) que recibe dicha primera fracción líquida L1;
- una quinta conducción (45) que conduce dicha primera fracción líquida L1 tras haber sido homogeneizada en el depósito de homogeneización (13), impulsada por una segunda bomba (22) a un equipo que realiza un segundo filtrado ultra-fino;
- 15 • un dosificador de coagulante (30) que introduce un aporte controlado de coagulante A1 a dicha primera fracción líquida L1 conducida a través de dicha quinta conducción (45);
- 20 • un dosificador de floculante (31) que introduce un aporte controlado de floculante A2 mezclado con un aporte controlado de agua de red, suministrada a través de una conducción de agua (60), a dicha primera fracción líquida L1 conducida a través de dicha quinta conducción (45);
- 25 • un equipo de centrifugado (14) de tornillo sinfín alimentado a través de dicha quinta conducción (45) que provee, junto con el coagulante y el floculante, una separación físico-química de la primera fracción líquida L1 proporcionando dicho segundo filtrado ultra-fino, dando como resultado una segunda fracción líquida L2 con un tamaño de partículas inferior a 20 micras, y una segunda fracción sólida S2 ultra-fina,
- 30 que se alimentan a un equipo de electrocoagulación (16, 17), y
- un centro de control (80) con medios de computación con al menos un computador y un software específico asociado, en donde se reciben los valores de nivel de dicha serie de depósitos (11, 13) a través de los que se vehiculan las citadas primera y
- 35 segunda fracciones líquidas (L1 y L2) sucesivamente filtradas, recibiendo también dicho computador los valores de régimen de giro del citado equipo de centrifugado (14) de tornillo sinfín.

40 16. Planta según la reivindicación 15, **caracterizada** porque comprende además una séptima conducción (47) que conduce dicha segunda fracción líquida L2 hacia un tanque (15) de regulación, intercalado entre el equipo de centrifugado (14) de tornillo sinfín y el equipo de electrocoagulación (16, 17), estando dispuesto un dosificador de antiespumante (32) que introduce un aporte controlado de antiespumante A3 a dicha segunda fracción líquida L2 conducida a través de dicha séptima conducción (47).

45 17. Planta según la reivindicación 15, **caracterizada** porque dichos equipos de electrocoagulación (16 y 17) incluyen unos a nodos de sacrificio que liberan unos iones Al^3 o de $Fe^{(2+/3+)}$, realizando un tratamiento en continuo de un caudal ajustable de la segunda fracción líquida L2 a tratar, y que permiten además una regulación de la

50 distancia entre ánodo y cátodo determinante de un mantenimiento de la intensidad de la corriente de electrocoagulación a un valor constante y predeterminado, proporcionando estos equipos de electrocoagulación (16 y 17) una tercera fracción líquida L3 purificada y una tercera fracción sólida S3.

18. Planta según una de las reivindicaciones 15 a 17, **caracterizada** porque uno o varios transportadores recogen las fracciones sólidas producidas en el equipo de separación (12), equipo de centrifugación (14), y equipos de electrocoagulación (16, 17), a unos depósitos (D1, D2).

5

19. Planta según una cualquiera de las reivindicaciones 15 a 18, **caracterizada** porque comprende un tambor rotativo (90) con aporte de calor (91), donde se mezclan y secan los productos sólidos (S1, S2, S3 y S4) con materiales lignocelulósicos triturados (S5), y porque comprende además un compresor extrusor (92) en el que se aglutinan por compresión dichos productos sólidos (S1, S2, S3 y S4).

10

20. Planta según la reivindicación 19, **caracterizada** porque comprende unos medios para un aporte controlado de glicerina A4, mediante un dosificador de glicerina (33), y opcionalmente para un aporte controlado adicional de almidón A5 mediante un dosificador de almidón (34) en una conducción de aporte de dichos productos sólidos (S1, S2, S3 y S4), al compresor extrusor (92) que proporciona unos pellets útiles como biomasa combustible.

15

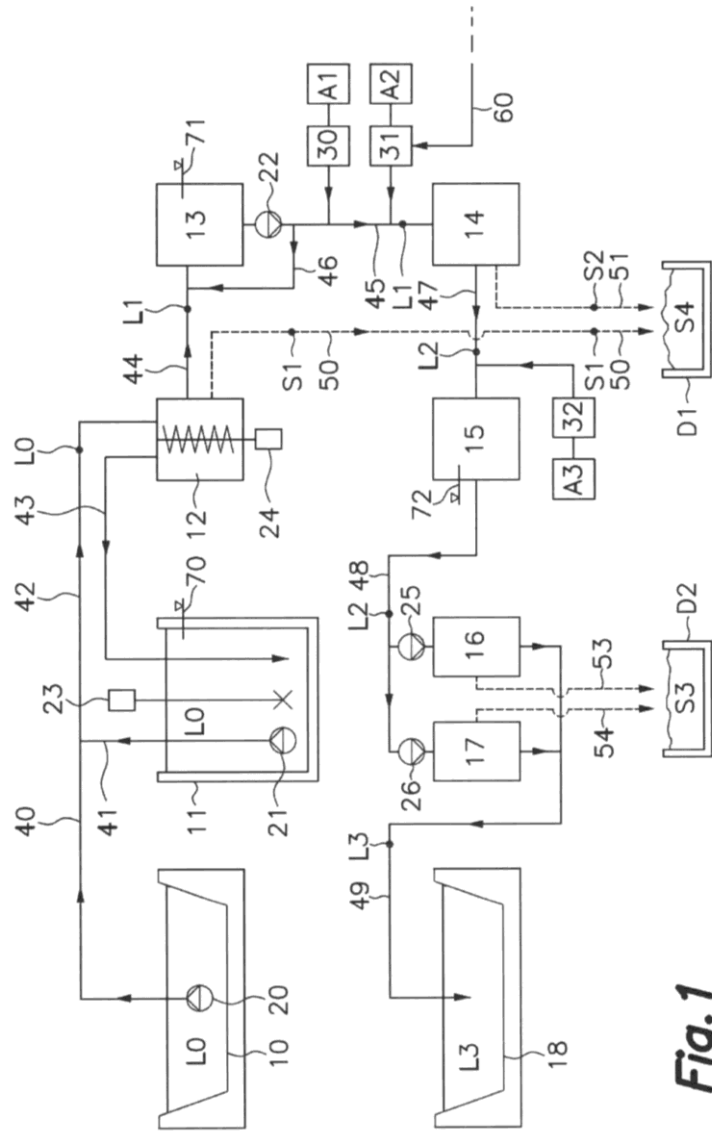


Fig. 1

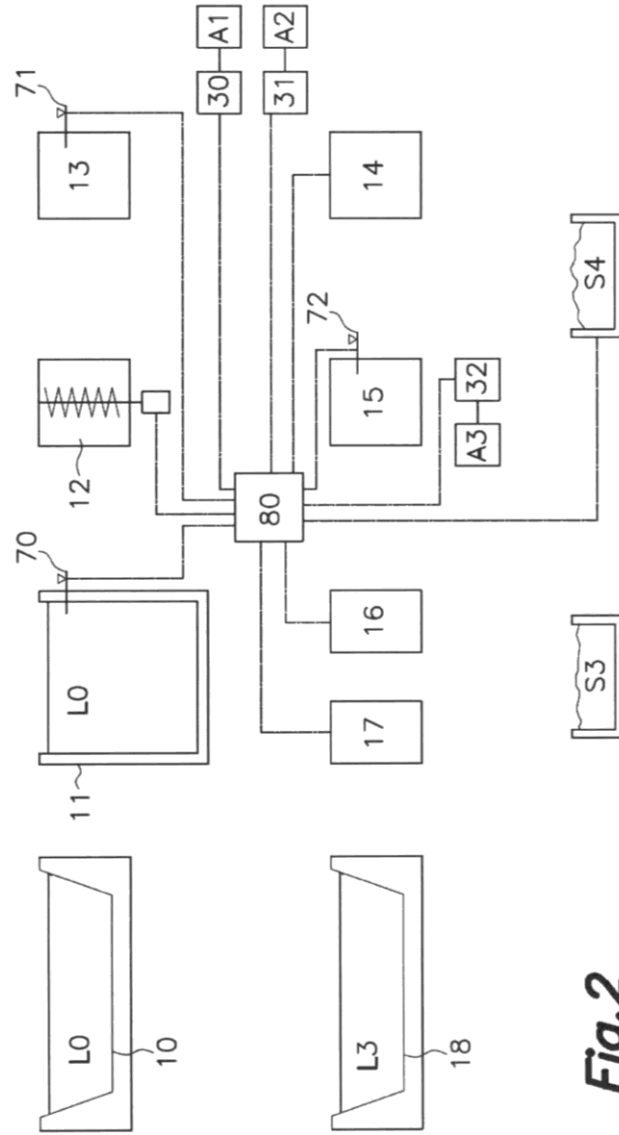


Fig.2

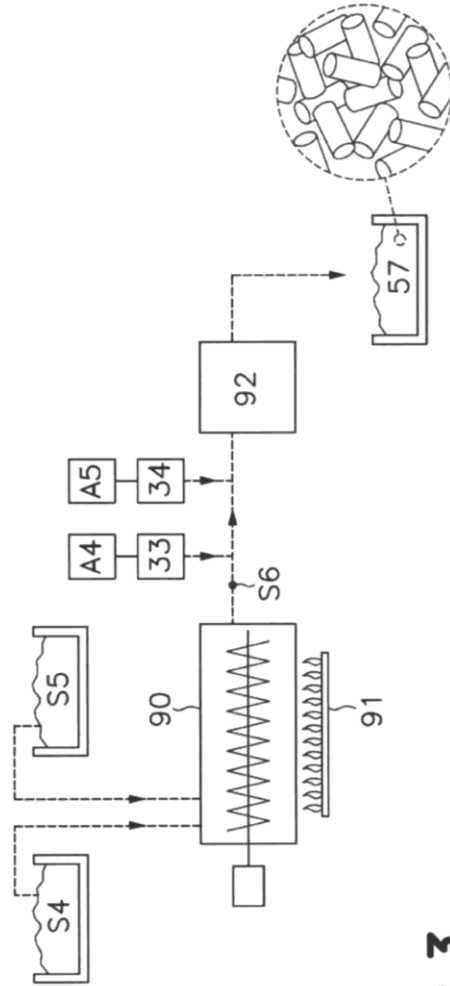


Fig.3



OFICINA ESPAÑOLA
DE PATENTES Y MARCAS

ESPAÑA

②① N.º solicitud: 201600326

②② Fecha de presentación de la solicitud: 12.04.2016

③② Fecha de prioridad:

INFORME SOBRE EL ESTADO DE LA TÉCNICA

⑤① Int. Cl.: Ver Hoja Adicional

DOCUMENTOS RELEVANTES

Categoría	⑤⑥ Documentos citados	Reivindicaciones afectadas
A	WO 2015086869 A1 (INVERSIONES DE LAS CINCO VILLAS 2008 S L) 18/06/2015, páginas. 3-5	1-20
A	WO 2005121029 A1 (ENVIROGAIN INC et al.) 22/12/2005, resumen, pág. 15, líneas 8-15; pág. 16	1-20
A	WO 2013007847 A1 (LONGARES VALERO JESUS et al.) 17/01/2013, página 3, línea 19 - página 4, línea 9.	1-20

Categoría de los documentos citados

X: de particular relevancia

Y: de particular relevancia combinado con otro/s de la misma categoría

A: refleja el estado de la técnica

O: referido a divulgación no escrita

P: publicado entre la fecha de prioridad y la de presentación de la solicitud

E: documento anterior, pero publicado después de la fecha de presentación de la solicitud

El presente informe ha sido realizado

para todas las reivindicaciones

para las reivindicaciones nº:

Fecha de realización del informe
13.01.2017

Examinador
I. González Balseyro

Página
1/4

CLASIFICACIÓN OBJETO DE LA SOLICITUD

C02F1/463 (2006.01)

C02F9/08 (2006.01)

C02F103/20 (2006.01)

Documentación mínima buscada (sistema de clasificación seguido de los símbolos de clasificación)

C02F

Bases de datos electrónicas consultadas durante la búsqueda (nombre de la base de datos y, si es posible, términos de búsqueda utilizados)

INVENES, EPODOC, WPI, NPL, TXTUS, TXTEP, TXTGB, XPESP, XPI3E, XPMISC, COMPDX

Fecha de Realización de la Opinión Escrita: 13.01.2017

Declaración

Novedad (Art. 6.1 LP 11/1986)	Reivindicaciones 1-20	SI
	Reivindicaciones	NO
Actividad inventiva (Art. 8.1 LP11/1986)	Reivindicaciones 1-20	SI
	Reivindicaciones	NO

Se considera que la solicitud cumple con el requisito de aplicación industrial. Este requisito fue evaluado durante la fase de examen formal y técnico de la solicitud (Artículo 31.2 Ley 11/1986).

Base de la Opinión.-

La presente opinión se ha realizado sobre la base de la solicitud de patente tal y como se publica.

1. Documentos considerados.-

A continuación se relacionan los documentos pertenecientes al estado de la técnica tomados en consideración para la realización de esta opinión.

Documento	Número Publicación o Identificación	Fecha Publicación
D01	WO 2015086869 A1 (INVERSIONES DE LAS CINCO VILLAS 2008 S L)	18.06.2015
D02	WO 2005121029 A1 (ENVIROGAIN INC et al.)	22.12.2005
D03	WO 2013007847 A1 (LONGARES VALERO JESUS et al.)	17.01.2013

2. Declaración motivada según los artículos 29.6 y 29.7 del Reglamento de ejecución de la Ley 11/1986, de 20 de marzo, de Patentes sobre la novedad y la actividad inventiva; citas y explicaciones en apoyo de esta declaración

El documento D1 divulga un procedimiento de tratamiento de purines donde tras una primera separación física sólido-líquido, la fracción líquida obtenida es sometida a una separación físico-química con adición de coagulantes y floculantes donde los lodos son retirados mediante un recolector y el líquido se lleva a un tratamiento de electrocoagulación-flotación. No se contempla una etapa de ultrafiltración entre ambos tratamientos. (Ver págs. 3-5).

El documento D02 divulga un método para la purificación de líquidos contaminados que combina un tratamiento físico-químico con uno electroquímico, donde previamente a dichas etapas el fluido puede ser sometido a ultrafiltración. (Ver resumen, pág. 15, líneas 8-15; pág. 16).

El documento D03 divulga un procedimiento para el tratamiento de purines donde éstos son sometidos a un tratamiento físico-químico donde los lodos obtenidos en esta etapa son retirados mediante un sistema de rasquetas y la fracción líquida es alimentada a una etapa de electrocoagulación (ver de pág 3, líneas 19, a pág. 4, línea 9). No se contempla una etapa de ultrafiltración entre ambos tratamientos.

Ninguno de los documentos D01-D03 citados o cualquier combinación relevante de los mismos revela un procedimiento o instalación para el tratamiento de purines con una etapa de tratamiento físico-químico anterior a una electrocoagulación, que incluya una ultrafiltración, de manera que la etapa de electrocoagulación recibe menor carga de partículas, lo que conlleva a una mejora en el rendimiento de esta etapa.

Por lo tanto, se considera que la invención recogida en las reivindicaciones 1-20 cumple los requisitos de novedad y actividad inventiva, según lo establecido en los Artículos 6.1 y 8.1 de la Ley de Patentes.