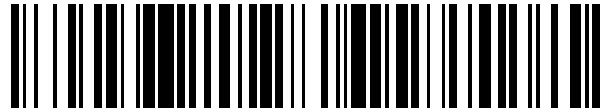


19



OFICINA ESPAÑOLA DE
PATENTES Y MARCAS

ESPAÑA



11 Número de publicación: **2 627 740**

21 Número de solicitud: 201500677

51 Int. Cl.:

G07F 1/00 (2006.01)

G07F 7/06 (2006.01)

12

PATENTE DE INVENCIÓN

B1

22 Fecha de presentación:

18.09.2015

43 Fecha de publicación de la solicitud:

31.07.2017

Fecha de concesión:

19.01.2018

45 Fecha de publicación de la concesión:

26.01.2018

73 Titular/es:

FAVA, María Jorgelina (20.0%)

Salvago, Nº 2, 2º izquierda

29005 Málaga (Málaga) ES;

DELGADO DELGADO, José Antonio (20.0%);

MONTES FLORES , Juan Pablo (20.0%);

HERRERA GAONA, Francisco De Paula (20.0%) y

PULIDO BENITO, Víctor Javier (20.0%)

72 Inventor/es:

FAVA, María Jorgelina;

DELGADO DELGADO, José Antonio;

MONTES FLORES , Juan Pablo;

HERRERA GAONA, Francisco De Paula y

PULIDO BENITO, Víctor Javier

74 Agente/Representante:

HERRERA DÁVILA, Álvaro

54 Título: **Máquina expendedora desasistida de bombonas de butano**

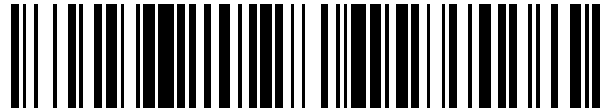
ES 2 627 740 B1

19



OFICINA ESPAÑOLA DE
PATENTES Y MARCAS

ESPAÑA



11 Número de publicación: **2 627 740**

21 Número de solicitud: 201500677

57 Resúmen:

Máquina expendedora desasistida de bombonas de butano.

Constituida a partir de una plataforma de base (1), con ocho separadores cilíndricos (4) adosados y una plataforma baja (7) y dos coronas dentadas (9) que dan giro motorizado en una sola dirección a una cadena dentada sinfín (10), estando circundada dicha cadena (10) interior y exteriormente por cilindros (11) que alojan en sus cabezales rodamientos de bola (12) y separadores tubulares (13), simétricamente situados a uno y otro lado de los rodamientos de bola (12) interiores y exteriores, sosteniendo los interiores al menos a ocho plataformas circulares (14) protegidas perimetralmente en vertical por bandas (3), encontrándose estratégicamente distribuidos en la misma los siguientes sensores:

- Sensor de reconocimiento del volumen del recipiente.
- Sensor de reconocimiento del tipo de bombona.
- Sensor de reconocimiento del número de bombonas en existencia.
- Módulo de lectura NFC.
- Módulo de pago NFC.

Su funcionamiento consiste en pagar el importe de la bombona, depositar la bombona vacía en la ventana y esperar la salida de una bombona llena.

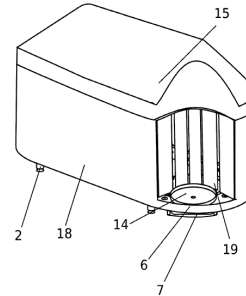


FIG 1

ES 2 627 740 B1

DESCRIPCIÓN

Máquina expendedora desasistida de bombonas de butano.

5 Objeto de la invención

La presente invención se refiere a una máquina expendedora desasistida y por consiguiente automática de bombonas de butano sin que sea necesaria la intervención de un operario que saque la bombona de la jaula y la entregue al comprador, sino que éste sólo tiene que pagar el importe de la bombona, bien en la ventanilla del establecimiento, canjeándolo por una ficha que luego introduce en la ranura del dispositivo de pago de la máquina expendedora o pagando en moneda o por tarjeta o por cualquier método de canje como por ejemplo NFC o Bluetooth, en el mismo dispositivo de pago según la constitución de éste, con lo que se inicia un proceso automático controlado por circuito electrónico por el cual el comprador recibe instrucciones en pantalla de cómo debe de depositar la bombona vacía y recoger la bombona llena por sí mismo. Dicho servicio expendedor desasistido de bombonas ahorra tiempos e inconvenientes al personal de las gasolineras, así como al resto de colectivos que integran la venta y distribución de gas embotellado. Además también se puede expender en horario nocturno.

La máquina expendedora objeto de la presente invención se asemeja a una máquina de vending, pero en este caso con características propias adecuadas a la expendeduría automática de bombonas de butano, propano y similares. El vending es un sistema de ventas de productos de consumo por medio de máquinas auto-expendedoras accionadas de forma mecatrónica previo pago por el consumidor, siendo éste el servicio desasistido que presta el objeto de la presente invención, pero adaptado en su constitución mecánica a la expendeduría de bombonas.

Frente a los contenedores/jaulas que actualmente son utilizados para almacenar las bombonas de butano en las gasolineras, la máquina expendedora automática objeto de la presente invención aporta las siguientes ventajas:

- Facilita el autoservicio por parte del comprador, ya que el mismo no necesita de ningún empleado de la estación de servicio para que abra la jaula y le suministre la bombona.
- Las horas de venta de este producto se ven ampliadas con la presente invención, ya que actualmente al necesitar que las bombonas sean despachadas por un empleado sólo se pueden vender hasta las 22 hs.
- Permite la venta de butano en otros establecimientos de manera autónoma como por ejemplo ferreterías, auto lavado, parking de supermercados, etc.
- La reposición de unidades es más sencilla.
- Incremento de rentabilidad para el propietario al aumentar la rotación del producto.
- Permite la gestión telemática remota del stock y mejora consiguientemente las rutas de distribución.

En definitiva, el cliente gestiona de manera individual la reposición de bombonas dejando en el lugar indicado por el dispositivo electrónico de la máquina expendedora la bombona vacía y retirando la llena. Cada bombona es alojada en un compartimento, a diferencia de

las jaulas actuales en las que para obtener una bombona llena, en muchas ocasiones, hay que manipular varias vacías. La propia máquina expendedora de bombonas guía al cliente electrónicamente en el proceso, facilitando la venta.

5 Antecedentes de la invención

Actualmente la venta de bombonas de butano, propano y similares, en puntos de venta concretos como pueden ser las gasolineras, que constituyen la mayoría, se hace de forma manual, es decir, tras el pago por parte del comprador en la ventanilla del establecimiento, el operario se tiene que desplazar al lugar donde están almacenadas las bombonas para abrir la jaula donde se almacenan, hacerle entrega de la bombona llena y depositar la vacía.

En el estado de la técnica se conocen jaulas consistentes en estructuras metálicas contenedoras, utilizadas para la venta de las bombonas de butano en gasolineras y centros autorizados. Tan sólo se conocen este tipo de jaulas de hierro donde manualmente se apilan las bombonas, haciendo necesaria la acción de un operario para abrirlas y realizar el cambio del producto vacío por el lleno, con la consiguiente pérdida de productividad asociada y la aparición de otros problemas surgidos por la manipulación de la bombona.

Descripción de la invención

La máquina expendedora desasistida de bombonas de butano objeto de la presente invención se constituye a partir de un molde oblongo o coliso que de plataforma de base, provisto de patas regulables en altura, y banda perimetral. Al menos ocho separadores cilíndricos se encuentran simétricamente adosados a la parte interior de dicha banda perimetral y dos alojamientos de engranaje se encuentran cada uno en el centro del diámetro que delimita a sendos semicírculos del coliso. Por debajo de una de las esquinas en cuarto de círculo de dicho coliso se encuentra una segunda plataforma baja unida a la plataforma base por cuatro separadores y un tornillo central. En los dos referidos alojamientos de engranaje se encuentran acopladas dos coronas dentadas que dan giro motorizado en una sola dirección a una cadena dentada sin fin, estando circundada dicha cadena interior y exteriormente por cilindros que alojan en sus cabezales rodamientos de bola y una serie de separadores tubulares, de menor grosor que los separadores cilíndricos, se encuentran simétricamente situados a uno y otro lado de los rodamientos de bola interiores y exteriores. Una pletina perimetral interior y una segunda longitudinal central se encuentran acopladas a los referidos separadores cilíndricos y tubulares exteriores, mientras que los interiores sostienen al menos a ocho plataformas circulares protegidas perimetralmente en vertical por bandas. Una estructura de paredes, pilares y vigas sostiene el cerramiento de la máquina expendedora de bombonas de butano objeto de invención, de tal manera que queda libre una de las cuatro esquinas en cuarto de círculo del coliso. Al menos tres tímpanos triangulares sobre dinteles sostienen el techo a dos aguas, cubriendo las paredes el resto de la carcasa, con la excepción de la ventana de esquina anteriormente descrita, que es para la inserción de una bombona de butano. Dicha ventana de esquina sirve tanto para depositar la bombona para su entrada como para recibirla a su salida.

Dicha estructura está pensada para 10 bombonas, pero es ampliable a 20 o más unidades y apilable.

Para mejorar el funcionamiento automático de la máquina expendedora de bombonas objeto de la presente invención se encuentran estratégicamente distribuidos en la misma los siguientes sensores:

- Sensor de reconocimiento del volumen del recipiente
- Sensor de reconocimiento del tipo de bombona
- 5 - Sensor de reconocimiento del número de bombonas en existencia
- Módulo de lectura NFC
- Módulo de pago NFC
- 10 Un sistema de telemetría constituido por un programa informático residente en un servidor accesible por aplicaciones informáticas desde PCs o desde móviles permite la lectura remota por parte de los
- 15 - Usuarios a los que dicho programa informático les indica la bombona disponible más cercana, la ruta óptima para llegar a la estación de servicio y el pago remoto.
- Distribuidores a quienes les indica el nivel de ocupación de la máquina y las alertas de reposición.
- 20 - Dirección a quien indica el estado de todas las máquinas conectadas y el rendimiento de cada estación.

El funcionamiento de la presente invención comienza a partir del pago del importe de la botella de butano, propano y similares de la manera convencional establecida para cada caso, iniciando una vez validado dicho pago el cliente el proceso de interacción con la máquina expendedora que comienza por depositar la bombona de butano vacía en la ventana situada en la esquina de cuarto de círculo habilitada a tal efecto, tras lo cual, empieza un período de verificación consistente en pesaje y reconocimiento de materiales basado en sensórica, tras lo cual la máquina devuelve al cliente un bombona llena, finalizando así el proceso completo.

Existe la variante de funcionamiento en modo distribuidor, en el que el operario asignado para la distribución, se identifica por métodos informáticos, como una tarjeta NFC o similar, empezando el proceso de sustitución de bombonas vacías por bombonas llenas, tantas veces como sea necesario, hasta el fin de proceso por parte del distribuidor o de la máquina.

40 **Breve descripción de los dibujos**

Para una mejor comprensión de la descripción se acompañan unos dibujos que representan una realización preferente de la presente invención:

45 Figura 1: Vista en perspectiva convencional de la máquina expendedora de botellas de butano

Figura 2: Vista en perspectiva de la estructura con bombonas

Figura 3: Vista en perspectiva de la estructura sin bombonas

50 Figura 4: Vista en perspectiva de la estructura sin topes

Figura 5: Vista en perspectiva de la base estructura con plataformas circulares

Figura 6: Vista en perspectiva de la base previa a las plataformas circulares

Figura 7: Vista en perspectiva de la base sin plataformas circulares

5 Figura 8: Vista en perspectiva de la base con cadena sinfín

Figura 9: Vista en perspectiva de la base sin cadena sinfín

10 Figura 10: Vista en perspectiva de la base sin coronas dentadas

Figura 11: Vista en perspectiva de base con patas de soporte

Las referencias numéricas de dichas figuras corresponden a los siguientes elementos constitutivos de la invención:

15

1. Plataforma base

2. Patas regulables en altura

20

3. Banda perimetral

4. Separador cilíndrico

25

5. Alojamientos de engranaje

6. Esquina en cuarto de círculo

7. Plataforma baja

30

8. Tornillo central

9. Coronas dentadas

35

10. Cadena dentada sinfín

11. Cilindros

12. Rodamiento de bola

40

13. Separadores tubular

14. Plataformas circulares

45

15. Estructura

16. Tímpanos

17. Dintel

50

18. Pared

19. Ventana de esquina

20. Bombona

Descripción de una realización preferente

Una realización preferente de la presente invención puede estar constituida a partir de un molde oblongo o coliso que hace de plataforma de base (1), provisto de patas (2) regulables en altura, y banda (3) perimetral. Al menos ocho separadores cilíndricos (4) se encuentran simétricamente adosados a la parte interior de dicha banda (3) perimetral y dos alojamientos de engranaje (5) se encuentran cada uno en el centro del diámetro que delimita a sendos semicírculos de la plataforma base (1). Por debajo de una de las esquinas en cuarto de círculo (6) de dicha plataforma base (1) se encuentra una plataforma baja (7) unida a la plataforma base (1) por separadores (4) y un tornillo (8) central. En los dos referidos alojamientos de engranaje (5) se encuentran acopladas dos coronas dentadas (9) que dan giro motorizado en una sola dirección a una cadena dentada sinfín (10), estando circundada dicha cadena (10) interior y exteriormente por cilindros (11) que alojan en sus cabezales rodamientos de bola (12) y una serie de separadores tubulares (13), de menor grosor que los separadores cilíndricos (4), se encuentran simétricamente situados a uno y otro lado de los rodamientos de bola (12) interiores y exteriores. Los interiores sostienen al menos a ocho plataformas circulares (14) protegidas perimetralmente en vertical por bandas (3). Una estructura (15) de paredes, pilares y vigas sostiene el cerramiento de la máquina expendedora de bombonas de butano objeto de invención, quedando libre una de las cuatro esquinas en cuarto de círculo de la plataforma base (1). Al menos tres tímpanos (16) triangulares sobre dinteles (17) sostienen el techo a dos aguas, cubriendo las paredes (18) el resto de la carcasa, con la excepción de la ventana de esquina (19) anteriormente descrita, que es para la inserción de una bombona (20) de butano. Dicha ventana de esquina (19) sirve tanto para depositar la bombona (20) para su entrada como para recibirla a su salida.

Dicha estructura (15) está pensada para 10 bombonas, pero es ampliable a 20 y apilable.

Para mejorar el funcionamiento automático de la máquina expendedora de bombonas objeto de la presente invención se encuentran estratégicamente distribuidos en la misma los siguientes sensores:

- Sensor de reconocimiento del volumen del recipiente
- Sensor de reconocimiento del tipo de bombona
- Sensor de reconocimiento del número de bombonas en existencia
- Módulo de lectura NFC
- Módulo de pago NFC

Un sistema de telemetría constituido por un programa informático residente en un servidor accesible por aplicaciones informáticas desde PCs o desde móviles permite la lectura remota por parte de los

- Usuarios a los que dicho programa a informático les indica la bombona disponible más cercana, la ruta óptima para llegar a la estación de servicio y el pago remoto.
- Distribuidores a quienes les indica el nivel de ocupación de la máquina y las alertas de reposición.

- Dirección a quien indica el estado de todas las máquinas conectadas y el rendimiento de cada estación.

5 El funcionamiento de la presente invención comienza a partir del pago del importe de la bombona (20) de butano, propano y similares de la manera convencional establecida para cada caso, iniciando una vez validado dicho pago el usuario el proceso de interacción con la máquina expendedora que comienza por depositar la bombona de butano vacía en la ventana situada en la esquina de cuarto de círculo habilitada a tal efecto, tras lo cual, empieza un período de verificación consistente en pesaje y
10 reconocimiento de materiales basado en sensórica, tras lo cual la máquina devuelve al cliente un bombona llena, finalizando así el proceso completo.

15 Existe la variante de funcionamiento en modo distribuidor, en el que el operario asignado para la distribución, se identifica por métodos informáticos, como una tarjeta NFC o similar, empezando el proceso de sustitución de bombonas vacías por bombonas llenas, tantas veces como sea necesario, hasta el fin de proceso por parte del distribuidor o de la máquina.

REIVINDICACIONES

1. Máquina expendedora desasistida de bombonas de butano, constituida a partir de un molde oblongo o coliso que hace de plataforma de base (1), provisto de patas (2) regulables en altura, y banda (3) perimetral, **caracterizada** porque al menos ocho separadores cilíndricos (4) se encuentran simétricamente adosados a la parte interior de dicha banda (3) perimetral y dos alojamientos de engranaje (5) se encuentran cada uno en el centro del diámetro que delimita sendos semicírculos de la plataforma base (1), encontrándose por debajo de una de las esquinas en cuarto de círculo (6) de dicha plataforma base (1) una plataforma baja (7) unida a la plataforma base (1) por separadores (4) y un tornillo (8) central, mientras que en los dos referidos alojamientos de engranaje (5) se encuentran acopladas dos coronas dentadas (9) que dan giro motorizado en una sola dirección a una cadena dentada sinfín (10), estando circundada dicha cadena (10) interior y exteriormente por cilindros (11) que alojan en sus cabezales rodamientos de bola (12) y una serie de separadores tubulares (13), de menor grosor que los separadores cilíndricos (4), se encuentran simétricamente situados a uno y otro lado de los rodamientos de bola (12) interiores y exteriores, sosteniendo los interiores al menos a ocho plataformas circulares (14) protegidas perimetralmente en vertical por bandas (3).

2. Máquina expendedora desasistida de bombonas de butano, según reivindicación 1, **caracterizada** porque una estructura (15) de paredes, pilares y vigas sostiene el cerramiento de dicha máquina expendedora, quedando libre una de las cuatro esquinas en cuarto de círculo de la referida plataforma base (1).

3. Máquina expendedora desasistida de bombonas de butano, según reivindicaciones 1 y 2, **caracterizada** porque al menos tres tímpanos (16) triangulares sobre dinteles (17) sostienen el techo a dos aguas, cubriendo las paredes (18) el resto de la carcasa, con la excepción de la ventana de esquina (19) anteriormente descrita, que es para la inserción de una bombona (20) de butano, sirviendo dicha ventana de esquina (19) tanto para depositar la bombona (20) a su entrada como para recibirla a su salida.

4. Máquina expendedora desasistida de bombonas de butano, según reivindicaciones 1 a 3, **caracterizada** por encontrarse estratégicamente distribuidos en la misma los siguientes sensores:

- Sensor de reconocimiento del volumen del recipiente
- Sensor de reconocimiento del tipo de bombona
- Sensor de reconocimiento del número de bombonas en existencia
- Módulo de lectura NFC
- Módulo de pago NFC.

5. Funcionamiento de la máquina expendedora desasistida de bombonas de butano anteriormente reivindicada, **caracterizada** porque un sistema de telemetría constituido por un programa informático residente en un servidor accesible por aplicaciones informáticas desde PCs o desde móviles permite la lectura remota por parte de los

- Usuarios a los que dicho programa a informático les indica la bombona disponible más cercana, la ruta óptima para llegar a la estación de servicio y el pago remoto.

- Distribuidores a quienes les indica el nivel de ocupación de la máquina y las alertas de reposición.
- Dirección a quien indica el estado de todas las máquinas conectadas y el rendimiento de cada estación.

5

6. Funcionamiento de la máquina expendedora desasistida de bombonas de butano anteriormente reivindicada, **caracterizada** por comenzar dicho funcionamiento a partir del pago del importe de la bombona (20) de butano, propano y similares de la manera convencional establecida para cada caso, iniciando una vez validado dicho pago el usuario el proceso de interacción con la máquina expendedora que comienza por depositar la bombona de butano vacía en la ventana situada en la esquina de cuarto de círculo habilitada a tal efecto, tras lo cual, empieza un período de verificación consistente en pesaje y reconocimiento de materiales basado en sensórica, tras lo cual la máquina devuelve al cliente un bombona llena, finalizando así el proceso completo.

10

15

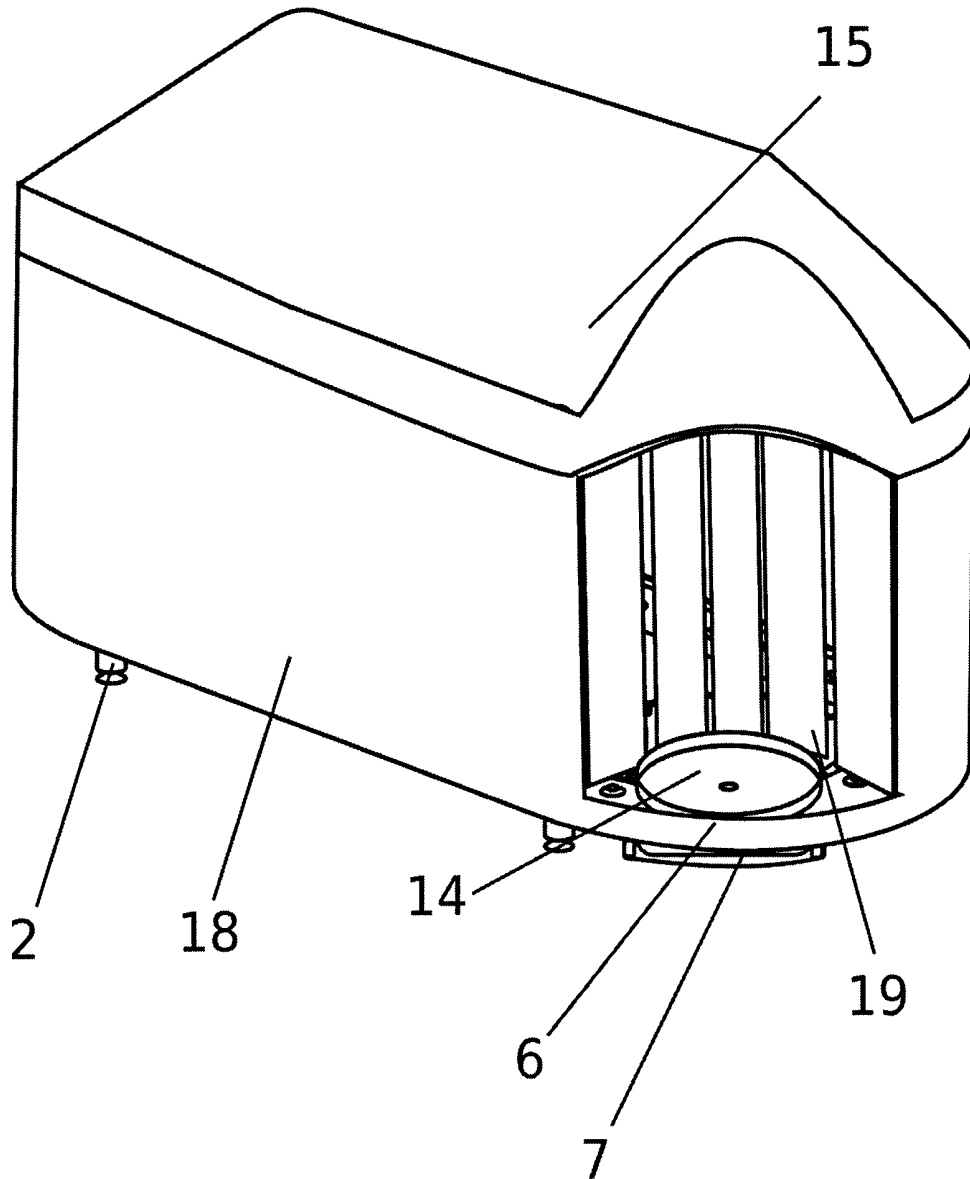


FIG 1

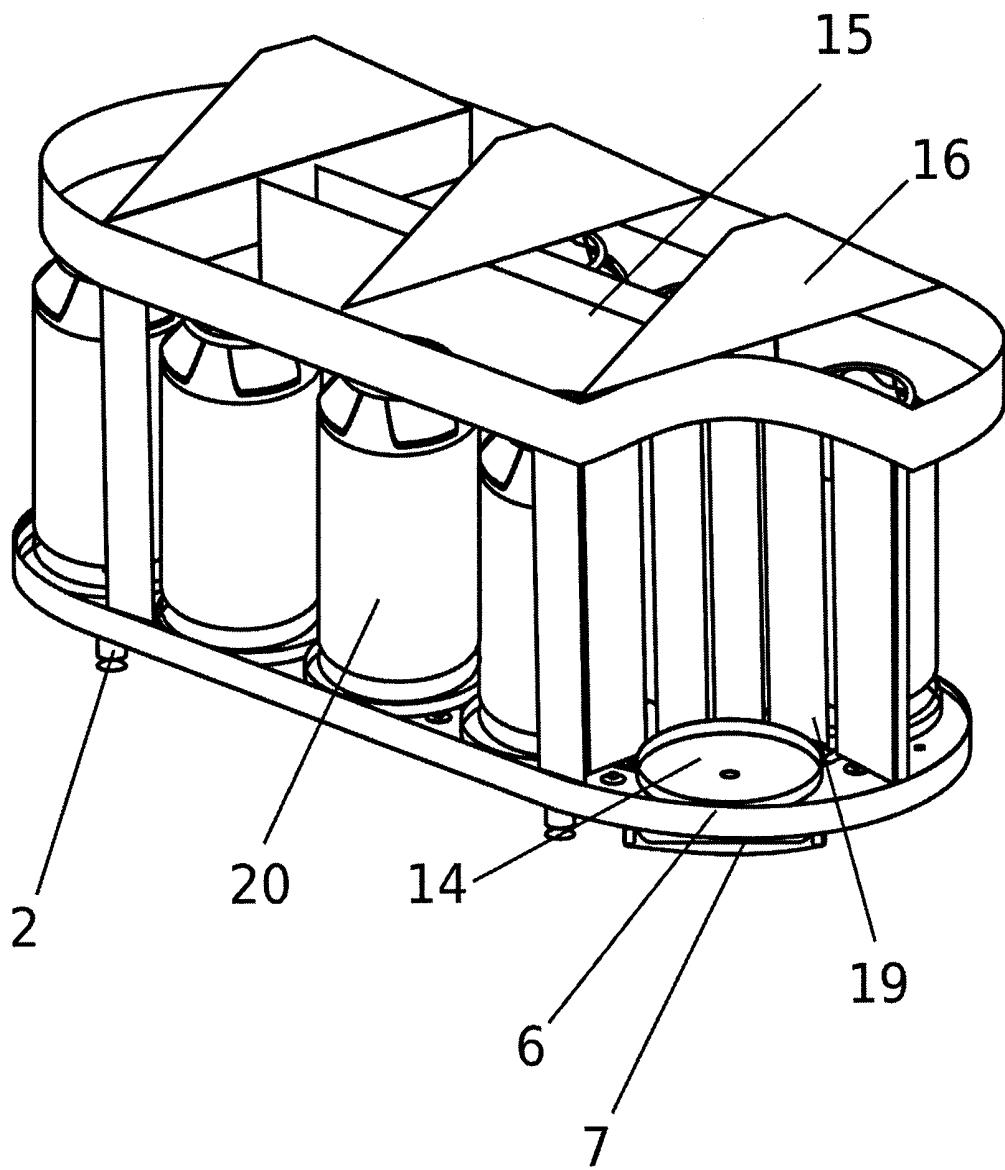


FIG 2

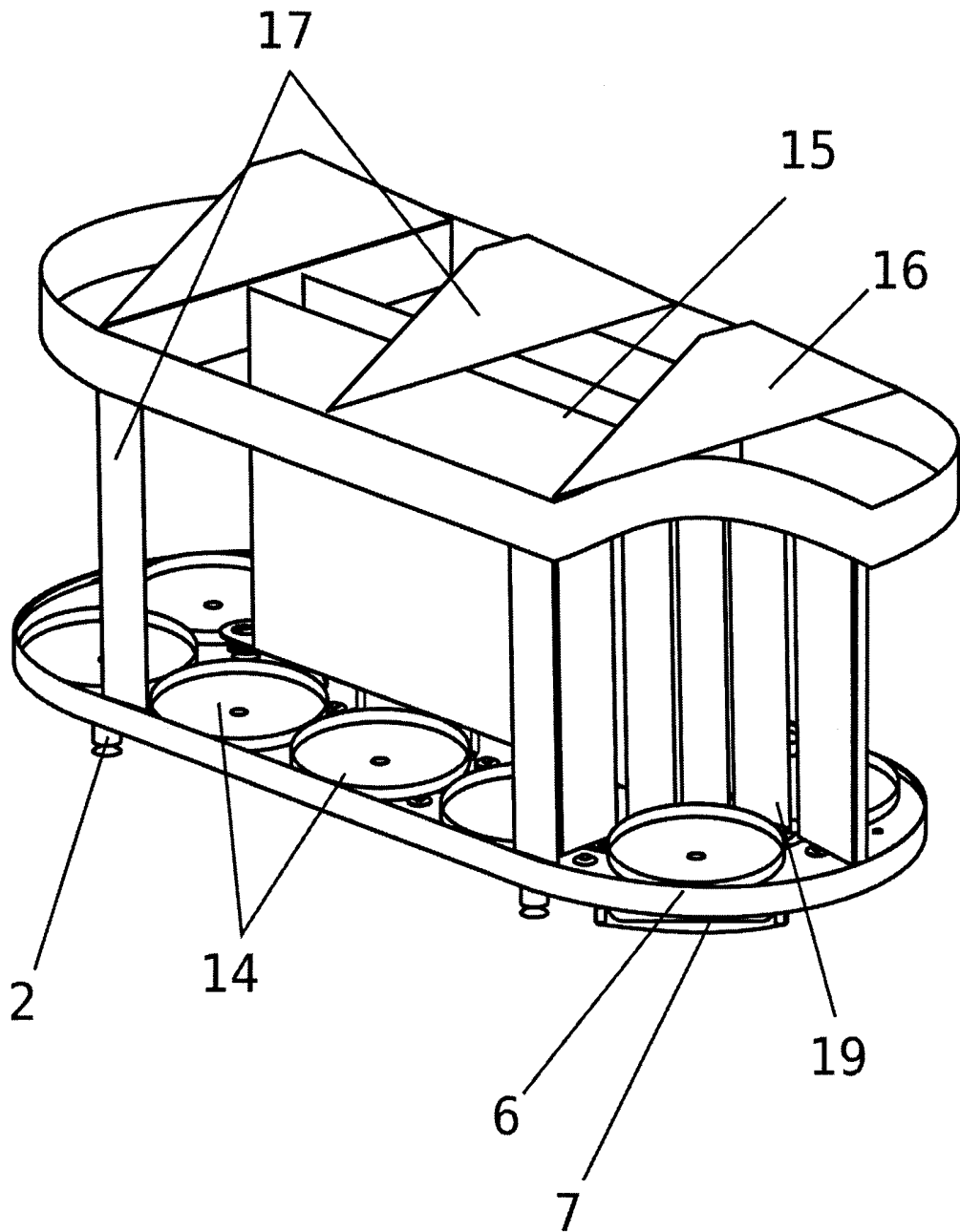


FIG 3

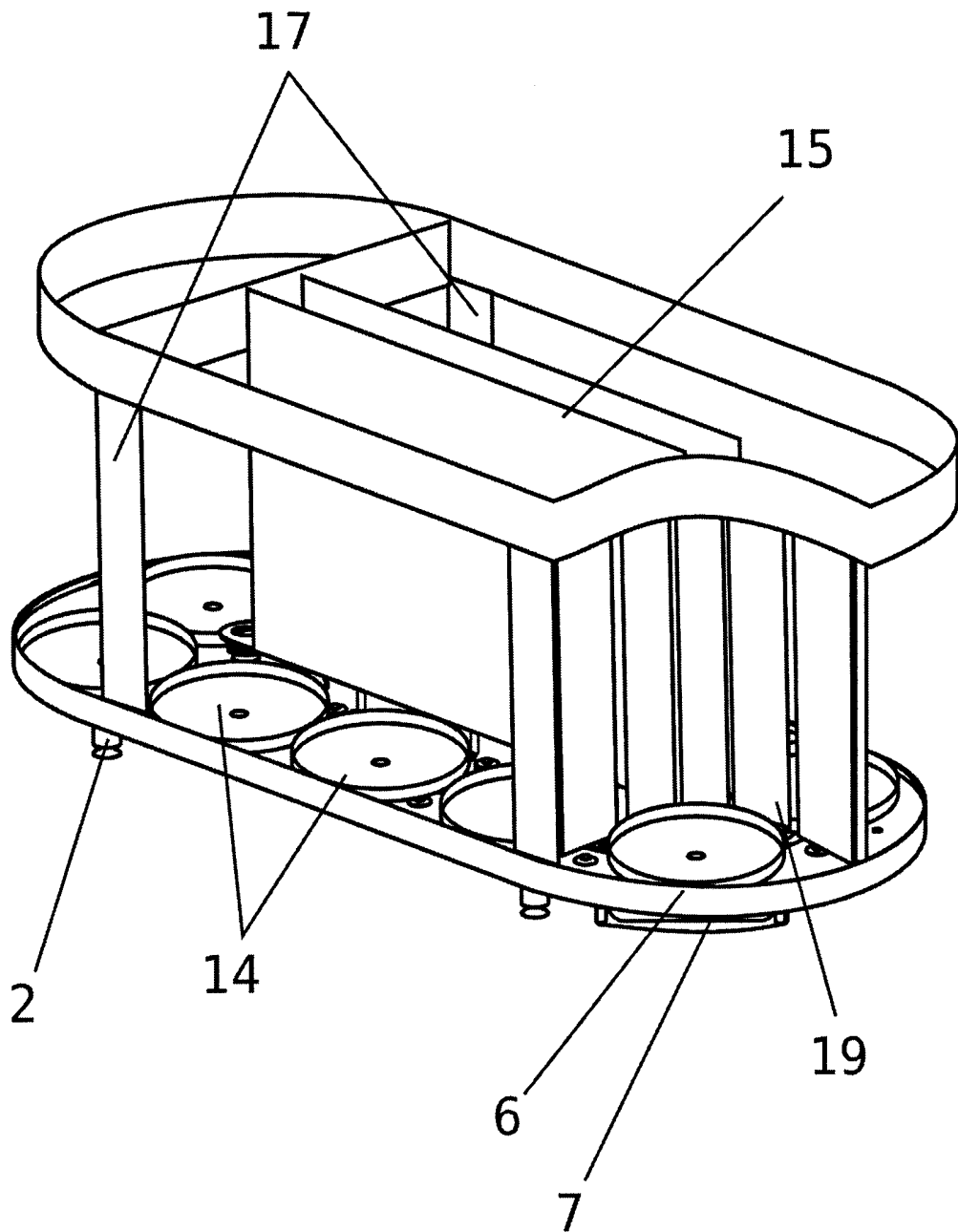


FIG 4

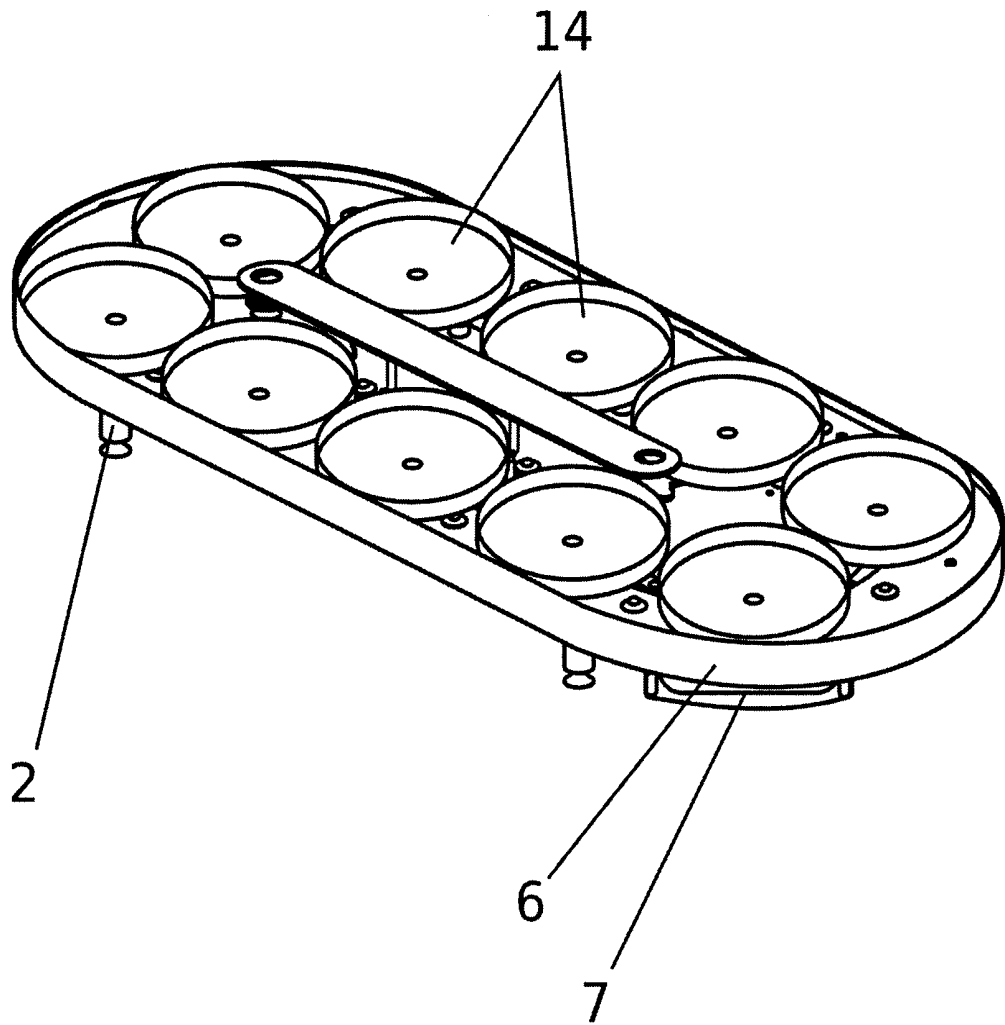


FIG 5

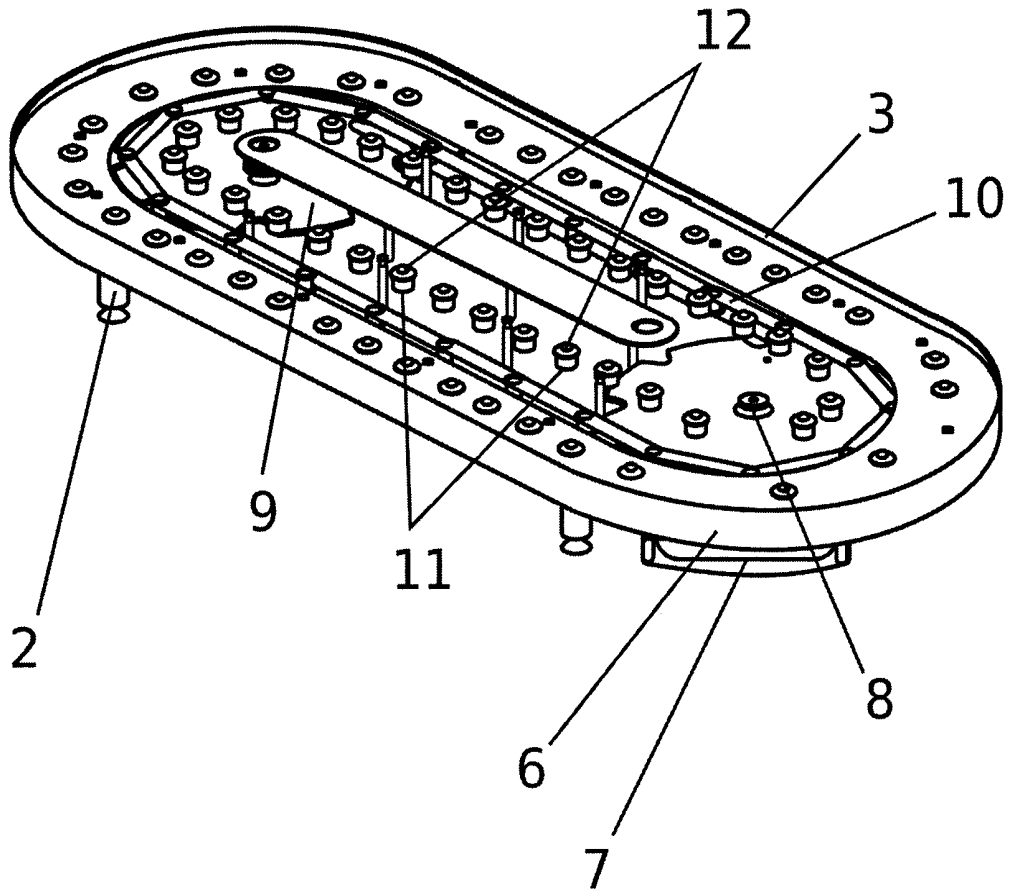


FIG 6

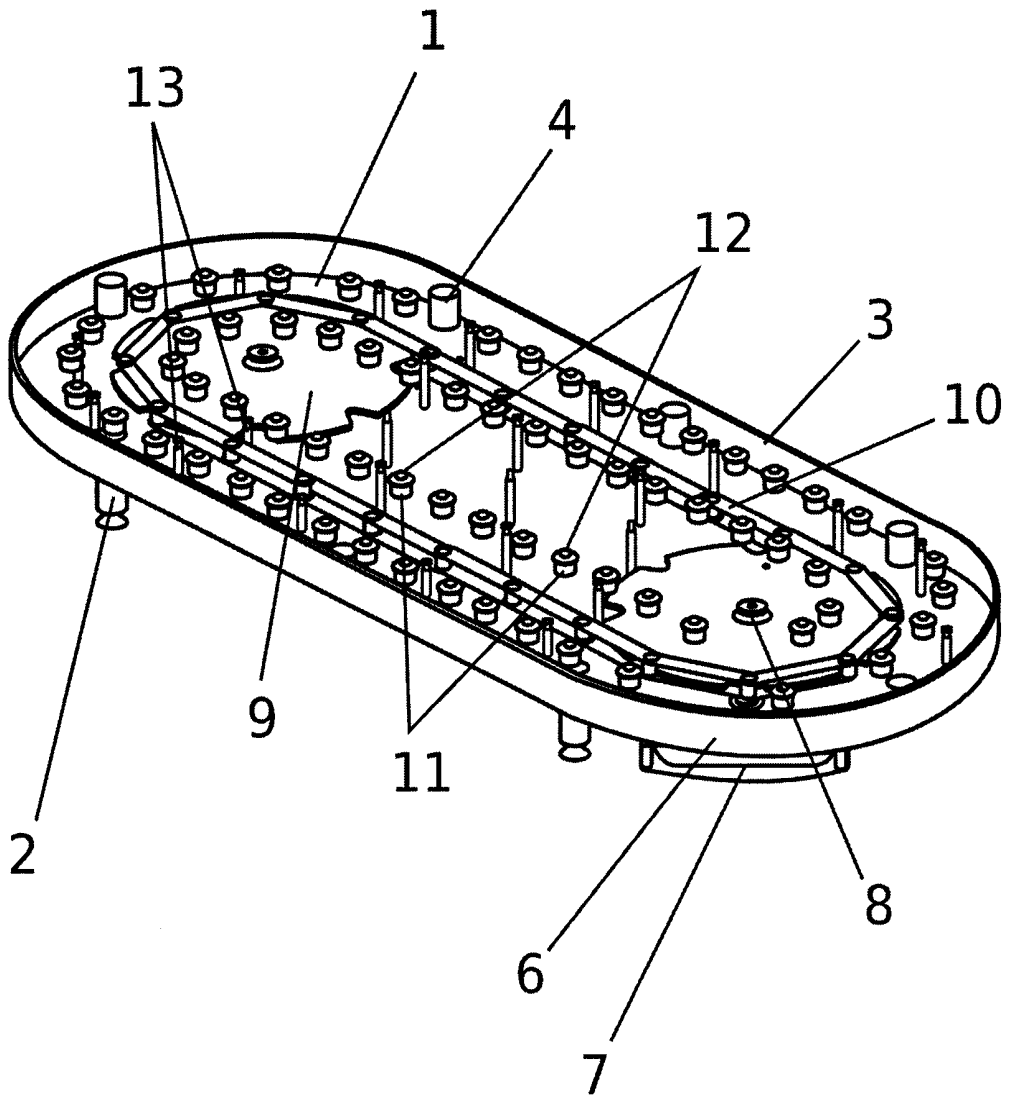


FIG 7

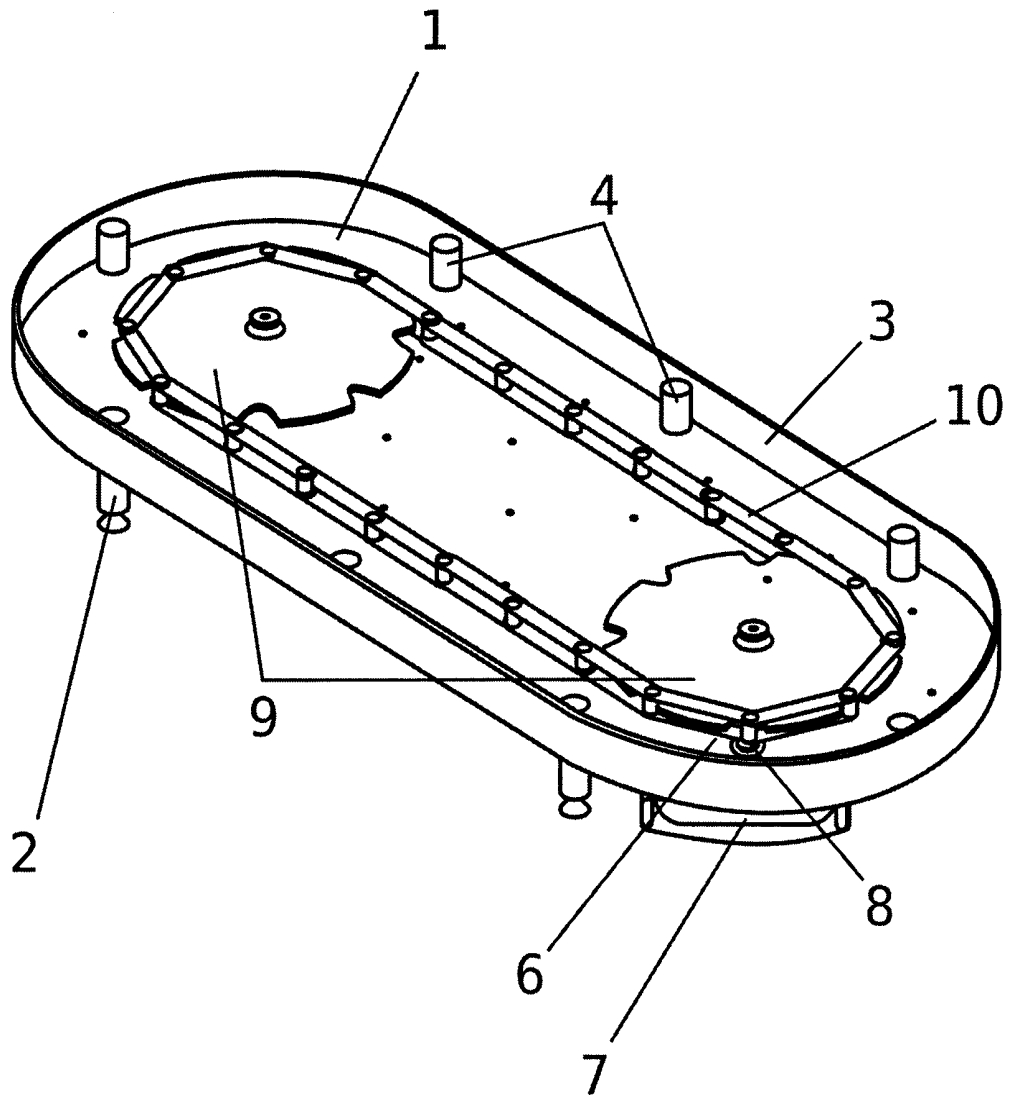


FIG 8

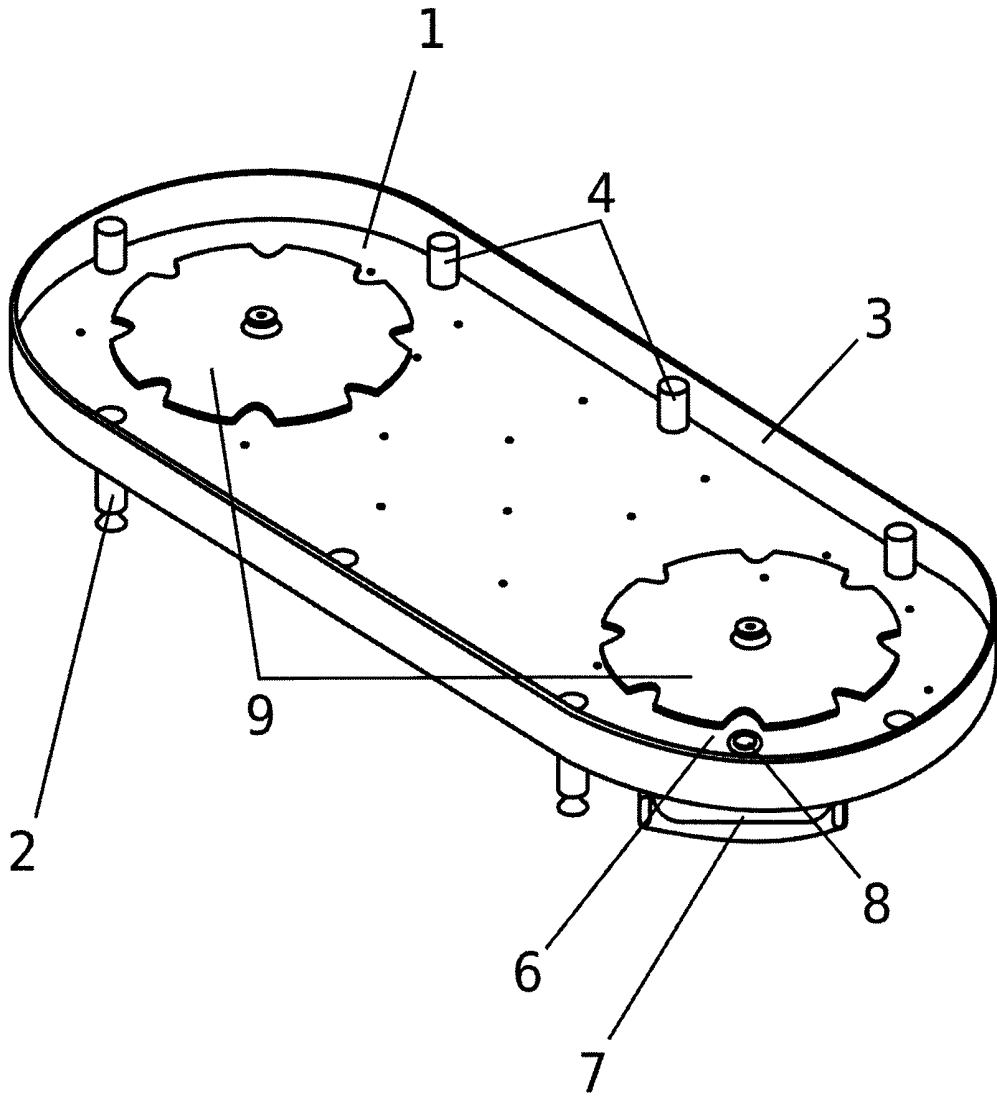


FIG 9

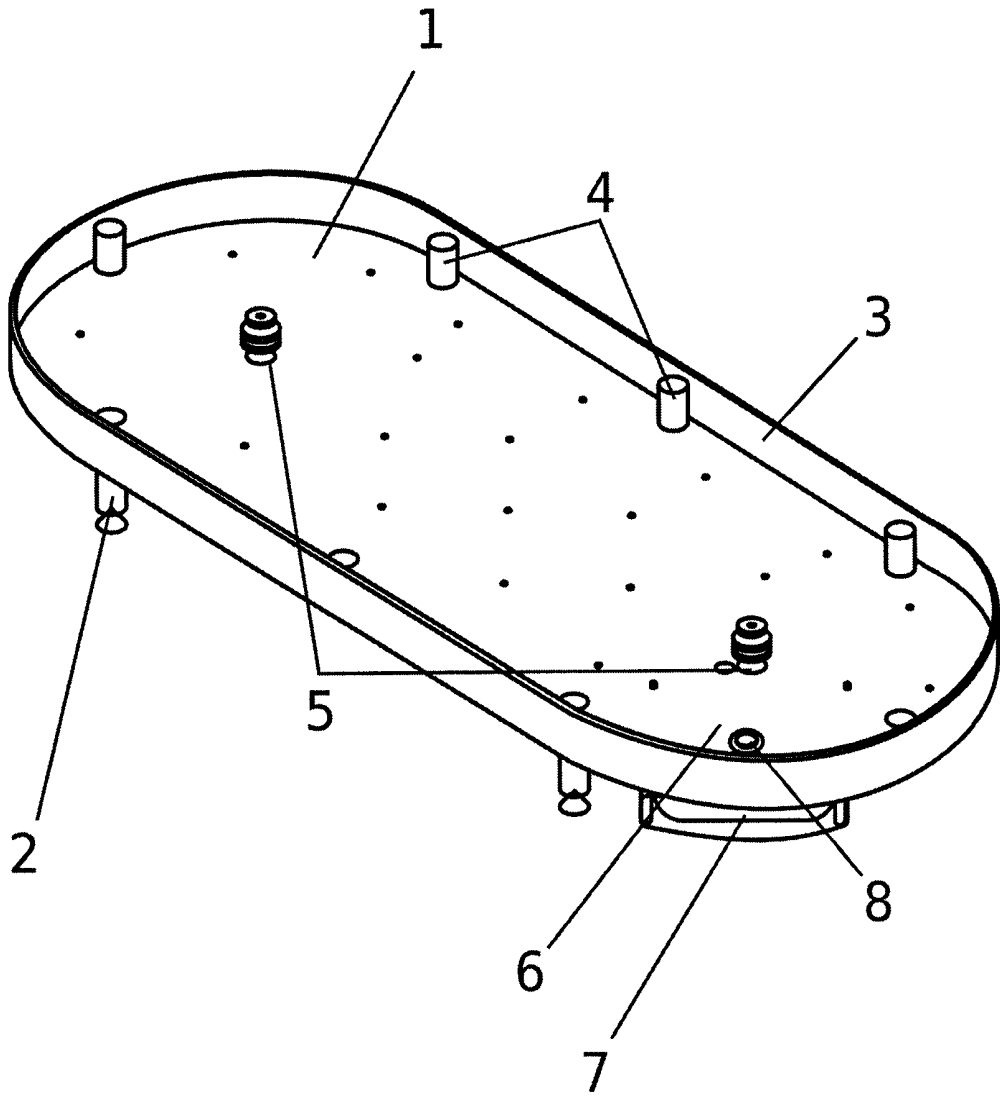


FIG 10

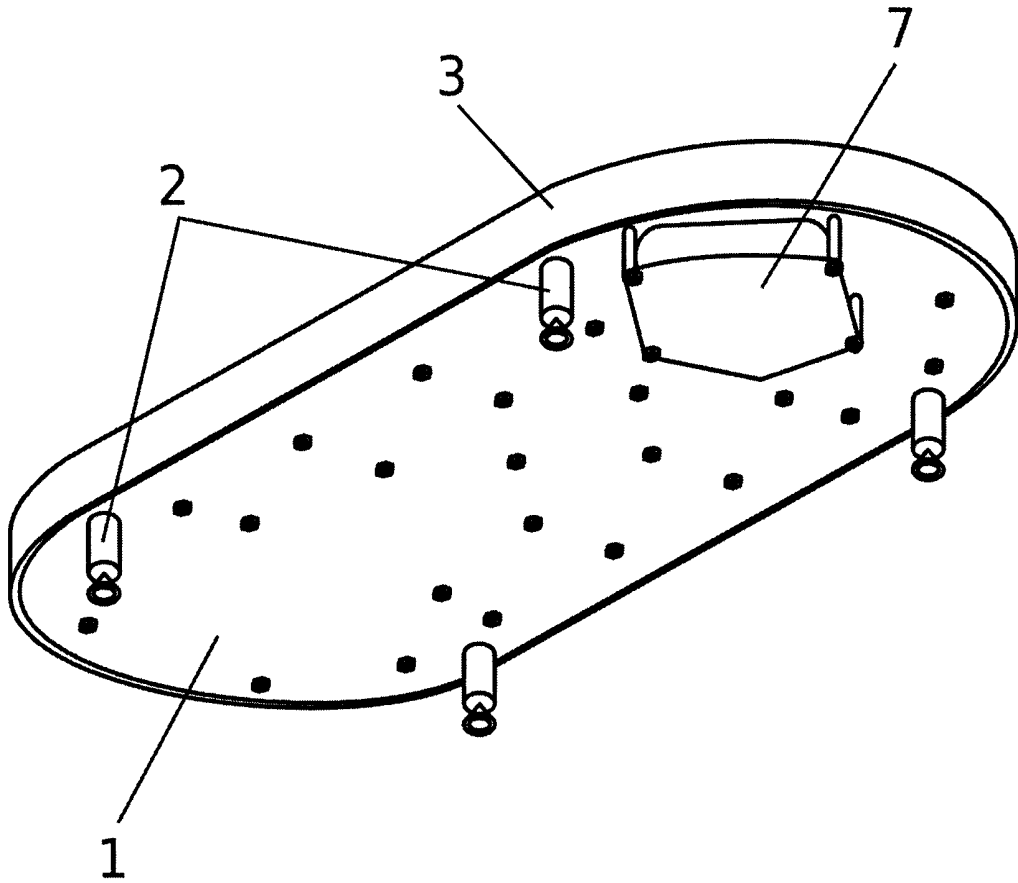


FIG 11



②① N.º solicitud: 201500677

②② Fecha de presentación de la solicitud: 18.09.2015

③② Fecha de prioridad:

INFORME SOBRE EL ESTADO DE LA TECNICA

⑤① Int. Cl.: **G07F1/00** (2006.01)
G07F7/06 (2006.01)

DOCUMENTOS RELEVANTES

Categoría	⑤⑥ Documentos citados	Reivindicaciones afectadas
X	FR 2823894 A1 (ANTAGAZ) 25.10.2002, resumen WPI Base de datos EPODOC y figura 1.	1-3
Y		4
Y	ES 2284667 T3 (VODAFONE HOLDING GMBH) 16.11.2007, páginas 2,3; figura 1.	5-6
Y		4
Y	US 2006096997 A1 (YEO TAE-SOON) 11.05.2006, resumen; figura 1.	5-6
A	US 2012222938 A1 (ROSE JR R EDWARD et al.) 06.09.2012, todo el documento.	1-6
A	CN 203552350 U (ONLINEBOX TECHNOLOGY COMPANY LTD) 16.04.2014, resumen WPI base de datos EPODOC.	1-6
A	ES 1034909 U (IBELSA VENDING S L) 16.02.1997, todo el documento.	1-6
A	EP 1054363 A1 (SUDCO S A) 22.11.2000, todo el documento.	1-6
A	ES 2372812 T3 (CRANE CO) 26.01.2012, todo el documento.	1-6
A	EP 1139306 A2 (HASENKOPF KARL-PETER) 04.10.2001, todo el documento.	1-6
A	ES 2284667 T3 (VODAFONE HOLDING GMBH) 16.11.2007, todo el documento.	1-6

Categoría de los documentos citados

X: de particular relevancia

Y: de particular relevancia combinado con otro/s de la misma categoría

A: refleja el estado de la técnica

O: referido a divulgación no escrita

P: publicado entre la fecha de prioridad y la de presentación de la solicitud

E: documento anterior, pero publicado después de la fecha de presentación de la solicitud

El presente informe ha sido realizado

para todas las reivindicaciones

para las reivindicaciones nº:

Fecha de realización del informe
25.02.2016

Examinador
G. Foncillas Garrido

Página
1/4

Documentación mínima buscada (sistema de clasificación seguido de los símbolos de clasificación)

G07F

Bases de datos electrónicas consultadas durante la búsqueda (nombre de la base de datos y, si es posible, términos de búsqueda utilizados)

INVENES, EPODOC

Fecha de Realización de la Opinión Escrita: 25.02.2016

Declaración

Novedad (Art. 6.1 LP 11/1986)	Reivindicaciones 1-6	SI
	Reivindicaciones	NO
Actividad inventiva (Art. 8.1 LP11/1986)	Reivindicaciones	SI
	Reivindicaciones 1-6	NO

Se considera que la solicitud cumple con el requisito de aplicación industrial. Este requisito fue evaluado durante la fase de examen formal y técnico de la solicitud (Artículo 31.2 Ley 11/1986).

Base de la Opinión.-

La presente opinión se ha realizado sobre la base de la solicitud de patente tal y como se publica.

1. Documentos considerados.-

A continuación se relacionan los documentos pertenecientes al estado de la técnica tomados en consideración para la realización de esta opinión.

Documento	Número Publicación o Identificación	Fecha Publicación
D01	FR 2823894 A1 (ANTAGAZ)	25.10.2002
D02	ES 2284667 T3 (VODAFONE HOLDING GMBH)	16.11.2007
D03	US 2006096997 A1 (YEO TAE-SOON)	11.05.2006
D04	US 2012222938 A1 (ROSE JR R EDWARD et al.)	06.09.2012
D05	CN 203552350 U (ONLINEBOX TECHNOLOGY COMPANY LTD)	16.04.2014
D06	ES 1034909 U (IBELSA VENDING S L)	16.02.1997
D07	EP 1054363 A1 (SUDCO S A)	22.11.2000
D08	ES 2372812 T3 (CRANE CO)	26.01.2012
D09	EP 1139306 A2 (HASENKOPF KARL-PETER)	04.10.2001
D10	ES 2284667 T3 (VODAFONE HOLDING GMBH)	16.11.2007

2. Declaración motivada según los artículos 29.6 y 29.7 del Reglamento de ejecución de la Ley 11/1986, de 20 de marzo, de Patentes sobre la novedad y la actividad inventiva; citas y explicaciones en apoyo de esta declaración**Reivindicación 1**

El documento más próximo al objeto de la invención es D01, dicho documento presenta una máquina expendedora desasistida de bombonas de gas. Como puede verse en la figura 1, las botellas están situadas en compartimentos que giran sobre un eje bajo pedido.

La consideración de establecer un sistema entrega de botellas basado en la colocación de botellas en compartimentos en una plataforma y su correspondiente movimiento en la misma a través de cadenas y rodamientos o rodillos son aspectos no tenidos en cuenta en D01 pero que, no obstante se consideran que forman parte del conocimiento común del estado de la técnica que nos ocupa, por tanto no establecen un avance, es decir la solución técnica a un problema técnico planteado que no pueda ser resuelto por un experto en la materia del sector que nos ocupa.

La reivindicación 1 es nueva (Artículo 6 LP) pero carece de actividad inventiva (Artículo 8 LP).

Reivindicaciones 2 -4

Cabe destacar que la forma en que se establece el cerramiento de la máquina de venta o la forma en que se sustenta la misma, se consideran opciones de diseño; por otro lado respecto a la utilización de sensores que determinen características del producto, en el informe se citan varios documentos a modo de ejemplo.

Se considera que en la presente solicitud se establece una yuxtaposición de elementos conocidos en el estado que nos ocupa y su unión no presenta aparentemente una dificultad técnica que un experto en la materia no pueda resolver de forma evidente.

Destaca la utilización de tecnología NFC que si bien no se considera en D01 si se hace en el documento D02, el cual presenta un procedimiento para el pago por medio del teléfono móvil en cualesquiera puntos de venta o de servicio.

En dicho sistema se establece la posibilidad de utilizar sistemas de internet o bluetooth, como también se indica en otros documentos citados en el informe.

En base a lo indicado, dichas reivindicaciones son nuevas (Artículo 6 LP) pero carecen de actividad inventiva (Artículo 8 LP).

Reivindicaciones 5-6

Respecto a la utilización de un programa de ordenador que permita saber dónde pueden encontrar una máquina con bombonas, alertas de reposición etc..., se debe tener en cuenta el documento D03, donde se establece un sistema de control de diferentes máquinas de vending.

En base al conocimiento actual de los sistemas GPS, no establece aportación alguna un sistema que presente una ruta óptima de llegada a una máquina vending donde pueda obtener una bombona.

Por otro lado, respecto al sistema de funcionamiento, el abono y activación de la máquina también se recoge en D01.

En base a lo indicado, dichas reivindicaciones son nuevas (Artículo 6 LP) pero carecen de actividad inventiva (Artículo 8 LP).