

19



OFICINA ESPAÑOLA DE
PATENTES Y MARCAS

ESPAÑA



11 Número de publicación: **2 627 963**

21 Número de solicitud: 201531944

51 Int. Cl.:

G08G 5/00 (2006.01)

G05D 1/10 (2006.01)

12

SOLICITUD DE PATENTE

A1

22 Fecha de presentación:

30.12.2015

43 Fecha de publicación de la solicitud:

01.08.2017

56 Se remite a la solicitud internacional:

PCT/ES2016/070567

71 Solicitantes:

**UVAX CONCEPTS, S.L. (100.0%)
P.E. Tactica C/Corretger, 71-2
46980 PATERNA (Valencia) ES**

72 Inventor/es:

ROYO SANCHIS, Antonio

74 Agente/Representante:

SANZ-BERMELL MARTÍNEZ, Alejandro

54 Título: **Base de aparcamiento y recarga de drones, farola que comprende dicha base, y sistema de control de drones que utiliza dichas bases**

57 Resumen:

Base de aparcamiento y recarga de drones.

La base está formada por un cuerpo de recarga (4), con una plataforma (7) de aterrizaje del dron, un dispositivo de sujeción del dron en posición de reposo, un dispositivo de recarga del dron provisto en la plataforma, de modo que dicha base de aparcamiento dispuesta en la zona superior de un poste, torre o farola, tal como una farola de alumbrado público. Se extiende también la invención a una farola que comprende dicha base. Se extiende también la invención a un sistema de control de drones mediante el uso de dicha base en una o más farolas.

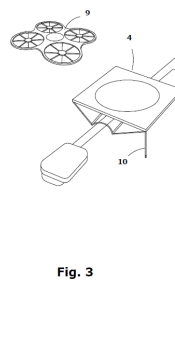


Fig. 3

DESCRIPCIÓN

Base de aparcamiento y recarga de drones, farola que comprende dicha base, y sistema de control de drones que utiliza dichas bases

5 La presente invención tiene por objeto un dispositivo de recarga de drones, en general drones de tipo multicóptero de aterrizaje y despegue sustancialmente vertical, y comunicación con un centro de control, que aprovechan las instalaciones existentes, tales como farolas, antenas o repetidores, torres de transporte de energía, o azoteas para la ubicación de estos dispositivos.

10 El avance de la tecnología de los drones apunta hacia una imparable actividad de éstos, en materia de vigilancia, de lugares, de tráfico, de personas, y para permitir la visión en lugares estratégicos, poco accesibles o circunstancialmente oportunos, como un estadio de fútbol un día de partido, o como un lugar de accidente cuando se ha producido, también ante una alarma de atraco, etc.

15 Los drones también parecen ser los aparatos destinados a realizar ciertas entregas de material urgente, y entre ellos los hospitales sobre miembros de amputados, o para trasplantes, también el acopio de material entre almacenes y líneas de fabricación de productos ligeros, etc.

20 Uno de los problemas que se plantean en este tipo de aparatos está en su limitada capacidad de vuelo debido a la carga de las baterías. Un dron puede ser utilizado unas pocas horas, y en general a gran distancia de su base o punto de partida, cuando su uso tiene lugar especialmente en labores de vigilancia, de control o de observación de tráfico, o en lugares donde deba vigilarse la seguridad. La autonomía de dichos drones, por tanto, queda limitada por la necesidad de salir de un lugar determinado y tener que desplazarse hasta la zona en que realiza la correspondiente labor. Estos tiempos de desplazamiento hacen que se interrumpa la labor encomendada durante los tiempos de trayecto, y que a los tiempos máximos de operación (la energía necesaria para realizarlos) haya que sustraer los tiempos empleados en el desplazamiento (la energía consumida en dicho desplazamiento).

25 Ello puede solucionarse mediante el uso de drones con mayor autonomía, lo que implica baterías con mayor capacidad de carga y con mayor peso, y ello exige por tanto una mayor potencia y peso del dron; ello conduce a aparatos más grandes con baterías también más grandes y obviamente mucho más caros, por lo que no se considera una solución idónea.

30 Otro de los problemas es el peligro que puede suponer para las personas el tráfico de drones en zonas en las que pueden transitar personas, si estos drones deben descender hasta baja altura para su aparcamiento o recarga.

Con la presente invención se propone, por tanto, el uso de las instalaciones públicas (o privadas) de alumbrado o de transporte de electricidad, de comunicaciones, entre otras.

35 Un problema de la utilización de plataformas a ras de suelo o a escasa altura es la vulnerabilidad frente a actos vandálicos. Es por ello, que con la solución que se propone, los drones quedan fuera de zonas de acceso a personas sin el uso de escaleras, plataformas elevadoras o similares.

40 Por otra parte, si bien los drones son precisos en su funcionamiento y su orientación, es necesario que las zonas en las que deben tomar contacto con la base estén relativamente libres de obstáculos, ya que rachas de viento podrían producir una cierta desestabilización del dron, que éste golpeará contra el obstáculo, y el deterioro del mismo, y eventualmente la caída hasta el suelo y sustancial pérdida de dicho dron.

Además, es relevante en el control del dron la distancia existente entre éste y la base de comando o control. Por lo tanto, un medio de control próximo determinará una mayor precisión en el control del aparato.

5 Así, de modo resumido, mediante el objeto de la presente invención se pretende resolver los siguientes problemas:

- Autonomía del dron; situando la base de recarga cerca de la zona de operación, lo que hace que prácticamente todo el tiempo de operación
- Ampliación del radio de acción, ya que la base de recarga se situará en una zona próxima a la de operación;
- 10 • Seguridad del dron; situando la base de recarga en una zona alejada de obstáculos que dificulten su aterrizaje o despegue;
- Seguridad del dron; situando sistemas de fijación de seguridad cuando el dron está situado en la base de recarga;
- 15 • Seguridad del dron; situando la base de recarga en un lugar inaccesible a las personas sin medios auxiliares;
- Aprovechamiento de infraestructuras; aprovechando las infraestructuras de conducción eléctrica, y particularmente las de alumbrado público o transporte de electricidad;
- 20 • Seguridad para las personas que puedan situarse permanente u ocasionalmente en las zonas próximas a la de aparcamiento del dron.

Estado de la técnica

WO 2011/107640 A2 divulga un dispositivo de comunicaciones basado en una red de alumbrado público, que incluye, entre otros elementos un conjunto de tomas de corriente para la recarga de vehículos.

25 ES 2 350 220 describe un sistema de carga de baterías de vehículos eléctricos utilizando el alumbrado público.

En <http://blogs.okdiario.com/tecnologia/773/recargar-drones> puede encontrarse una plataforma para cargar drones mediante inducción eléctrica.

30 Sin embargo, se ha demostrado que los sistemas de inducción eléctrica emiten radiación ionizante perjudicial para las personas, particularmente cuando se encuentran en posiciones cercanas al lugar de inducción.

Descripción de la invención

35 Así, la invención que se propone tiene por objeto un dispositivo para aparcamiento temporal de drones que resuelve los problemas anteriormente expuestos. De acuerdo con un primer aspecto de la invención, dicho dispositivo consiste en una plataforma sujeta a la parte superior de una torre de transporte de electricidad o a una farola de alumbrado público (o privado) o a un poste o antena de comunicaciones. Dicha plataforma está situada normalmente a la máxima altura de dicha torre, farola o poste, y está provista de:

- Una base de apoyo del dron;
- 40 • Un circuito de recarga de las baterías del dron por inducción en la base de apoyo;

- Un reborde lateral de la base de apoyo;
 - Un dispositivo de sujeción del dron en posición aparcada
 - Una conexión de toma de corriente eléctrica de la instalación de transporte de electricidad, de la instalación de alumbrado o de la instalación de comunicaciones;
- 5
- Un circuito de comunicaciones con una base de operación y control a través de la red eléctrica, siendo dicha red eléctrica la de transporte de electricidad, de alumbrado, o de comunicaciones; o bien por medios inalámbricos o mediante una conexión de comunicaciones específica;
 - Un circuito de comunicaciones con el dron;
- 10
- en la que el dron está a su vez provisto de un circuito de comunicaciones con la plataforma, y está también provisto de un circuito de recarga por inducción sobre la base de apoyo.
- Está previsto opcionalmente, que la plataforma esté provista de una batería de alimentación del circuito de comunicaciones para la eventualidad de que la instalación quedara sin corriente eléctrica, bien por una circunstancia accidental, bien por una labor de mantenimiento de la línea
- 15
- correspondiente, de modo que permita la conexión entre base y el dron para el retorno a su posición de aparcamiento.
- La instalación de comunicaciones entre el dron y la plataforma, y entre la plataforma y la base de operación permite que sean transmitidos los datos o imágenes que el dron obtiene en su labor de vigilancia.
- 20
- Si bien, según una opción, cada dron está asociado a una plataforma de carga, esto no es necesariamente así, ya que un dron estará comandado por cualquiera de las plataformas y podrá acudir a cualquiera de ellas para su aparcamiento y/o recarga.
- Obviamente, dentro del alcance de la invención está previsto que una única torre, farola, antena, etc. esté provista de más de una plataforma, que será convenientemente identificada
- 25
- para permitir que más de un dron aparque en dicha torre, farola o antena.
- Según un segundo aspecto de la invención la invención consiste en una torre, poste antena o similar provista de las plataformas antes descritas.
- Según un tercer aspecto de la invención, se describe un poste o soporte específico para sustentar una plataforma de aparcamiento y recarga de drones, con las características
- 30
- descritas en el primer aspecto. Está previsto además, en este caso, que la plataforma esté provista de sistemas de captación de energía (eólica, solar) para recarga de baterías con las que alimentar los circuitos de comunicaciones, y/o la recarga del dron.
- Es evidente que las plataformas descritas pueden constituir un aparcamiento temporal de modo que los drones retornen a una base, o permanente, a las que los drones retornan finalizada la
- 35
- tarea correspondiente.
- Las torres correspondientes pueden estar provistas de videovigilancia en prevención de posibles agresiones.
- Además, según una opción, cada base tiene o puede tener un dron “propietario”, es decir, un dron asociado a dicha base, y ésta base da lugar a un carga de ese dron durante un tiempo
- 40
- determinado; pueden establecerse criterios económicos, tanto para el descanso en tiempo de no utilización, como para el tiempo de carga, de modo que además exista una advertencia de lugar “ocupado” o “libre” a efectos de una nueva carga.

Breve descripción de los dibujos

Con objeto de ilustrar la explicación que va a seguir, adjuntamos a la presente memoria descriptiva tres hojas de dibujos, en las que en cuatro figuras se representa, a título de ejemplo y sin carácter limitativo, la esencia de la presente invención, y en las que:

- 5 La figura 1 muestra una vista esquemática de una farola convencional de alumbrado público;
- La figura 2 muestra una vista esquemática de la base de aparcamiento y recarga conforme a un ejemplo de la invención;
- 10 La figura 3 muestra una vista de una farola de alumbrado público provista de la base de la invención, con un dron en fase de aterrizaje; y
- La figura 4 muestra una vista semejante a la figura 3, en la que el dron se encuentra ya aparcado y en condiciones de recarga.

En dichas figuras pueden observarse los siguientes números de referencia:

- 1 poste
- 15 2 soporte de luminaria
- 3 luminaria
- 4 cuerpo de recarga
- 5 anclaje
- 6 borde perimetral
- 20 7 plataforma de aterrizaje del dron
- 8 superficie de recarga
- 9 dron
- 10 antena de comunicaciones

Descripción de los modos de realización preferentes

- 25 La presente invención consiste en una base de aparcamiento y recarga de drones, que tiene también una función de gestión de control y gobierno de uno o más drones. De manera más general, se refiere a un sistema de control y recarga de drones utilizando los elementos verticales de alumbrado o comunicaciones.

- 30 En particular se describe una base de carga para drones que se sitúa normalmente encima o junto a luminarias de alumbrado público, pero posiblemente también, dentro del alcance de la invención, en otros lugares no accesibles tales como azoteas, postes de repetidores, postes de electricidad y otros soportes similares cuyo uso es dispar al de la presente invención, pero que combinando ambos se obtiene un efecto sinérgico que con un coste reducido y utilización de las redes inteligentes de alumbrado, permite también un exhaustivo control de un dron o un
- 35 conjunto de drones, aumentando la eficiencia en el uso de dichos drones.

Así, sobre el poste (1) de una farola, que puede estar provista o no de un soporte (2) para una luminaria (3), se dispone un cuerpo (4) de recarga que está sustancialmente formado por una plataforma (7) de aterrizaje del dron (9).

La plataforma (7) está sujeta al poste o similar mediante un anclaje (5), pudiendo estar dispuesta lateralmente al poste, en la parte superior, centrado sobre dicho poste, o bien superiormente en el soporte de la luminaria.

- 5 De acuerdo con una realización preferente, la plataforma (7) (y también el dron de manera complementaria) está provista de un sistema de retención del dron, de modo que durante la fase de recarga o reposo el dron se encuentre seguro en la plataforma de recarga, sin que rachas de viento o movimientos indeseados del cuerpo de la farola puedan hacer caer el dron aparcado. Posiblemente la plataforma está provista de un borde perimetral (6) que facilite la retención lateral durante el aterrizaje, por ejemplo en condiciones de viento.
- 10 La plataforma (7) está provista de una zona de recarga. Dicha zona de recarga puede ser por contacto o por inducción. Es sabido que la inducción es nociva para las personas cuando están situadas en posiciones muy próximas a la fuente de inducción. Sin embargo, puesto que en este caso la zona de inducción está orientada hacia arriba y situada a varios metros de altura, y especialmente en zonas relativamente despobladas donde las personas no suelen permanecer
- 15 sino que están en tránsito, la utilización de un dispositivo de recarga de los drones por medio de inducción eléctrica, según se define, no supone riesgo alguno para la salud de las personas.
- Está previsto que las plataformas de los drones o los postes que las sustentan estén provistos de una antena (10) de comunicaciones, y especialmente de comunicaciones con el dron comandado.
- 20 Está prevista la utilización de la red de comunicaciones (alámbrica o inalámbrica) del alumbrado público para establecer una conexión entre el puesto de control y la plataforma de recarga del dron, que a su vez, de modo inalámbrico, comunica con el dron en cuestión.
- En el caso de que haya una pluralidad de drones y un conjunto de plataformas, cada plataforma puede comunicar con más de un dron, y cada dron con más de una plataforma. De modo manual o automático puede dirigirse un determinado dron a una determinada plataforma.
- 25 La localización de la plataforma por el dron puede tener lugar mediante un sistema de posicionamiento global, por ejemplo, sin que otras opciones tales como triangulación por radiofrecuencia queden fuera del alcance de la invención.
- De este modo, un centro de control (manual o automáticamente) manda por medio de la red de alumbrado una señal a un determinado dron que se encuentra aparcado en una determinada
- 30 plataforma, para realizar un determinado vuelo, dado que tras el periodo de aparcamiento sus baterías estarán totalmente cargadas. La señal es enviada al dron por medio de una o más bases de aparcamiento.
- El vuelo tendrá así una autonomía máxima desde la posición de despegue, que será lo más
- 35 próxima posible a la de operación.
- Cuando un dron debe retornar a una base de recarga, de modo manual o automático, el centro de control determinará en cual debe aterrizar, de las que se encuentren dentro de su área de operación.
- 40 Alcanzada la posición de aterrizaje, el dron se posa sobre la plataforma, y activa un sistema de anclaje y sujeción del dron, y se activa entonces la recarga de las baterías del aparato, bien por medio de bornes de contacto, bien mediante un sistema de inducción eléctrica, estando nuevamente el dron dispuesto para reiniciar la operación.
- Lo indicado para un único dron, es aplicable también para un conjunto de drones, debiendo el
- 45 centro de control determinar que dron debe aterrizar en cada plataforma, y controlando del mismo modo la disponibilidad de plataformas.

Presenta ventajas en la minimización de recursos para el control de los aparatos, por utilizar las redes de alumbrado inteligente existentes, y aumentando el área de operación por permitir aproximar el aparato a las zonas de operación.

5 Aun cuando se ha descrito la invención como una plataforma acoplada a una farola o similar, obviamente se extiende del mismo modo a una farola o similar provista en origen de dicha plataforma cualquiera que sea su diseño.

Obviamente, en toda referencia a farola debe entenderse también cualquier poste vertical, estructura de transporte de corriente eléctrica, y otras, susceptibles de alojar o comprender la plataforma de la invención, aun cuando no sean específicamente de alumbrado.

10

REIVINDICACIONES

- 1.- Base de aparcamiento y recarga de drones, caracterizada por estar formada por los siguientes elementos:
- Un cuerpo de recarga (4), con:
- 5
- Una plataforma (7) de aterrizaje del dron;
 - Un dispositivo de sujeción del dron en posición de reposo;
 - Un dispositivo de recarga del dron provisto en la plataforma;
- estando dicha base de aparcamiento dispuesta en la zona superior de un poste, torre o farola, tal como una farola de alumbrado público.
- 10 2.- Base de aparcamiento y recarga de drones, según la reivindicación 1, caracterizado por que comprende además un sistema de comunicaciones del cuerpo de recarga (4) con un centro de control.
- 15 3.- Base de aparcamiento y recarga de drones, según cualquiera de las reivindicaciones 1 a 2, caracterizado por que comprende además un sistema de comunicaciones del cuerpo de recarga (4) con uno o más drones.
- 4.- Base de aparcamiento y recarga de drones, según cualquiera de las reivindicaciones 1 a 3, caracterizada por que la plataforma de recarga (7) está provista por un borde (6) de retención perimetral.
- 20 5.- Base de aparcamiento y recarga de drones, según cualquiera de las reivindicaciones 1 a 4, caracterizada por que la plataforma de recarga (7) está provista de una superficie de inducción eléctrica en concordancia con la base inferior del dron.
- 6.- Base de aparcamiento y recarga de drones, según cualquiera de las reivindicaciones 1 a 4, caracterizada por que la plataforma de recarga (7) está provista de un sistema de conexión mediante bornes con correspondientes contactos existentes en el cuerpo del dron.
- 25 7.- Base de aparcamiento y recarga de drones, según cualquiera de las reivindicaciones 1 a 6, caracterizada por que la plataforma de recarga está provista de una antena de comunicaciones.
- 8.- Base de aparcamiento y recarga de drones, según cualquiera de las reivindicaciones 1 a 7, caracterizada por que comprende además una conexión con el sistema de comunicaciones del sistema de alumbrado.
- 30 9.- Farola que comprende al menos una de las bases de aparcamiento y recarga de drones de las reivindicaciones 1 a 8.
- 10.- Sistema de control de drones que utiliza las bases de aparcamiento de drones de una o más de las reivindicaciones 1 a 9, caracterizado por comprender un conjunto de bases dispuestas en respectivas farolas conectadas con al menos un centro de control, que alojan uno o más drones.
- 35

Fig. 1

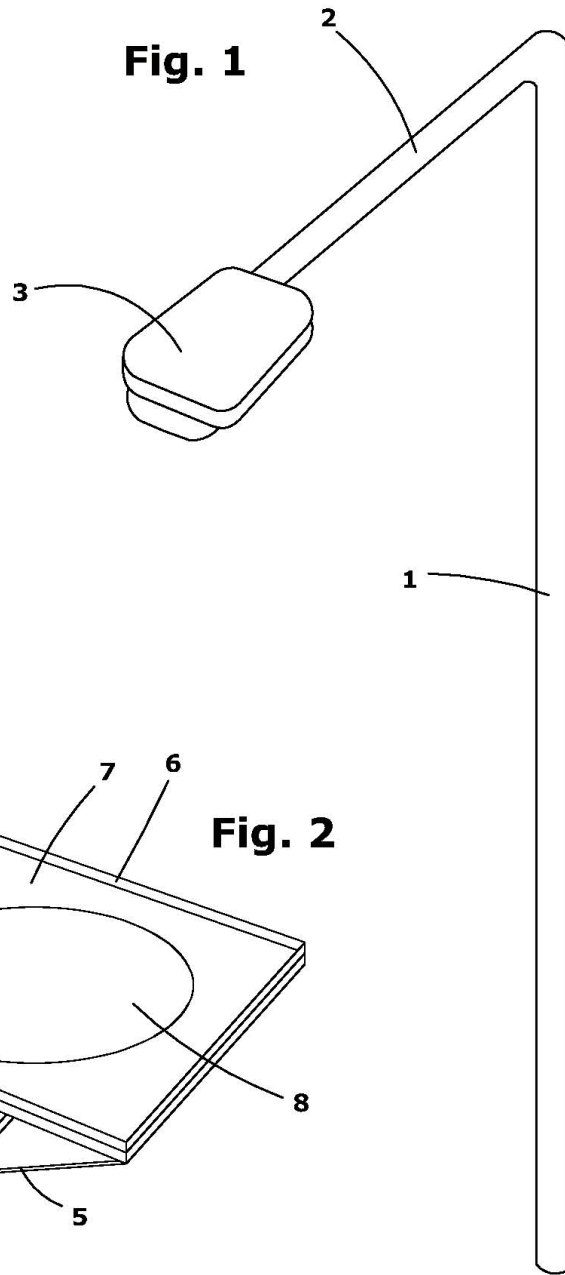
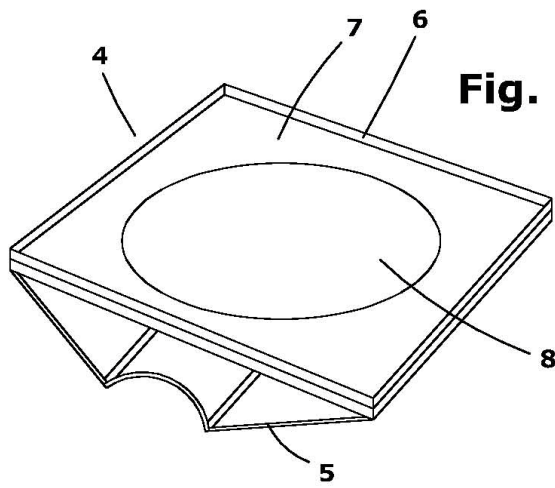


Fig. 2



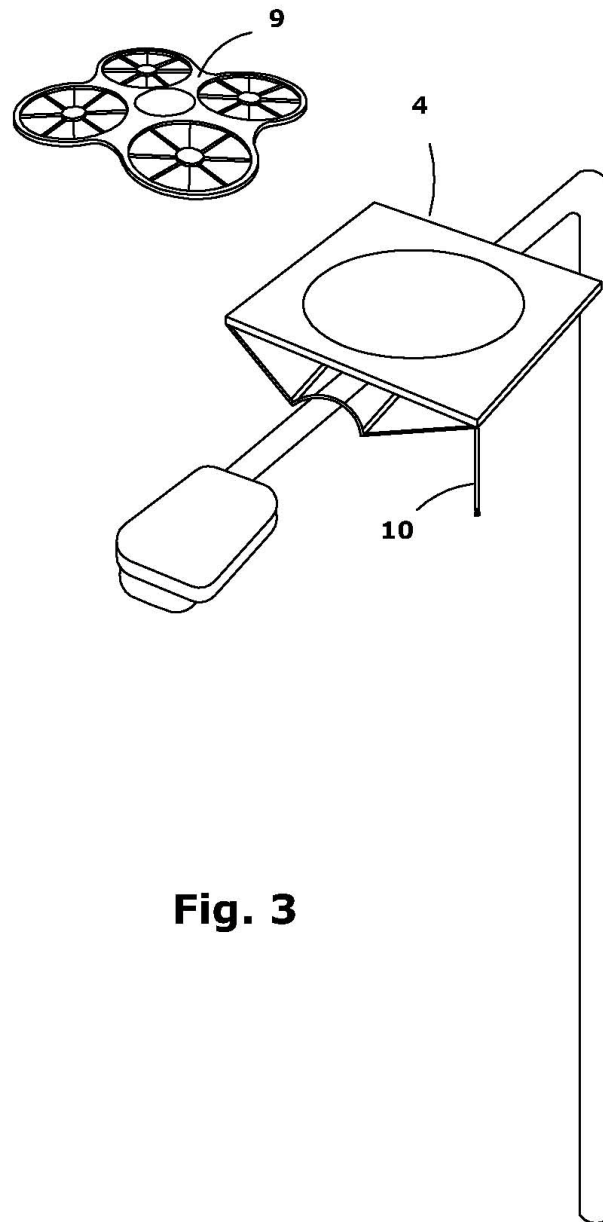


Fig. 3

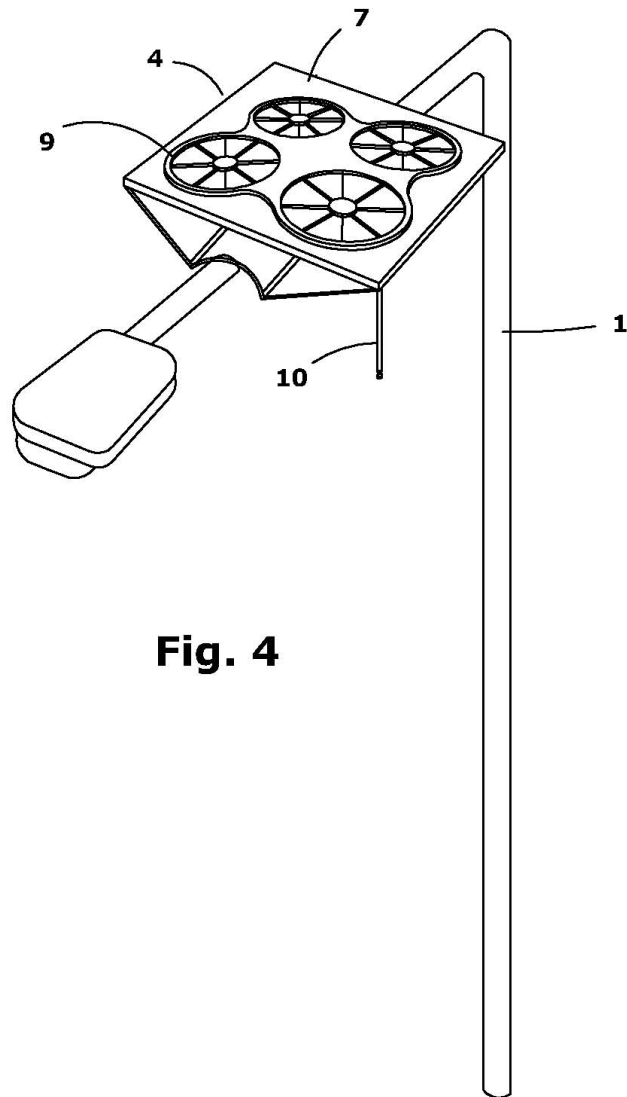


Fig. 4