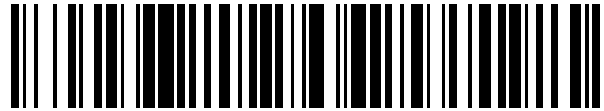


19



OFICINA ESPAÑOLA DE
PATENTES Y MARCAS

ESPAÑA



11 Número de publicación: **2 627 964**

21 Número de solicitud: 201630111

51 Int. Cl.:

A47H 23/08 (2006.01)

E06B 9/24 (2006.01)

12

PATENTE DE INVENCION

B1

22 Fecha de presentación:

29.01.2016

43 Fecha de publicación de la solicitud:

01.08.2017

Fecha de la concesión:

02.04.2018

45 Fecha de publicación de la concesión:

09.04.2018

73 Titular/es:

**KALADA CONTRACT 2000, S.L. (100.0%)
Ronda del General Mitre, número 172, baixos
08006 Barcelona (Barcelona) ES**

72 Inventor/es:

GRAU PERRAMON, Ignacio

74 Agente/Representante:

DURAN-CORRETJER, S.L.P

54 Título: **Pantalla para la luz**

57 Resumen:

Pantalla para la luz que comprende una tela de pantalla, en la que la citada tela de pantalla define una pluralidad de bolsillos alargados, paralelos entre sí, comprendiendo la pantalla una pluralidad de planchas de material rígido o semirrígido situadas en el interior de los citados bolsillos.

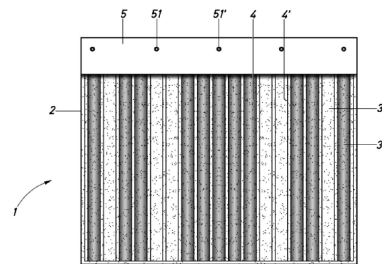


Fig.1

ES 2 627 964 B1

DESCRIPCIÓN

Pantalla para la luz

5 La presente invención está relacionada con el sector de la decoración y del mobiliario de espacios interiores. En particular, la presente invención se refiere a una nueva estructura de pantalla para la luz que aporta flexibilidad de uso y nuevos efectos estéticos.

10 En la presente invención, se entenderá como pantalla para la luz una superficie que aísla la luz entre dos espacios, de forma total o parcial, proviniendo la luz de un foco natural o artificial. Ejemplos de aplicaciones de pantallas para la luz son, por ejemplo, pantallas de lámparas, así como todo tipo de cortinas (estores, etc.).

15 El documento de patente internacional WO 2014/205135 A1 da a conocer una cortina enrollable formada por una tela de cortina a la que están enganchadas unas planchas horizontales distribuidas uniformemente a lo largo de dicha tela de cortina. Por un lado, esta cortina no permite substituir o retirar las planchas sin dañar la cortina, hecho que limita su versatilidad estética y funcional. Además, este hecho complica el lavado de la cortina, ya que no es posible introducirla en una lavadora convencional. Por otro lado, las planchas
20 cumplen bien su función de evitar el paso de la luz.

La presente invención da a conocer una nueva pantalla para la luz con una nueva estructura y nuevos efectos técnicos y que no presenta los problemas mencionados del estado de la técnica.

25 En particular, la presente invención da a conocer una pantalla para la luz que comprende una tela de pantalla, en la que la citada tela de pantalla define una pluralidad de bolsillos alargados, paralelos entre sí, comprendiendo la pantalla una pluralidad de planchas de material rígido o semirrígido situadas en el interior de los citados bolsillos.

30 Preferentemente, la pantalla para la luz es una cortina, en la que la citada tela de pantalla es una tela de cortina.

También, preferentemente, existe holgura entre las citadas planchas y las paredes interiores
35 de los citados bolsillos.

De forma opcional, los bolsillos están cerrados. La presente invención también prevé que las citadas planchas pueden ser extraíbles. Para tal fin, de forma ventajosa, los citados bolsillos definen dos lados mayores y dos lados menores, presentando los bolsillos una abertura en un lado menor de los bolsillos.

5

En una realización de la presente invención, la pantalla para la luz comprende una solapa que cubre la citada abertura de los bolsillos.

Preferentemente, la citada tela de pantalla deja traspasar la luz, pudiendo estar hecha la citada tela de pantalla de un material metalizado.

Opcionalmente, las planchas son opacas, pudiendo estar las citadas planchas hechas de un metal, y pudiendo también las citadas planchas ser de diferentes colores.

De forma ventajosa, los citados bolsillos pueden estar dispuestos tanto verticalmente como horizontalmente. De esta manera la presente invención permite obtener disposiciones horizontales y verticales de las planchas.

La presente invención permite que las planchas puedan extraerse o substituirse, facilitando el lavado de la pantalla. Además, el hecho de que la tela de pantalla esté hecha de material metalizado favorece los reflejos lumínicos, de modo que la luz que pasa entre planchas rebota en la tela metalizada y choca contra las planchas metalizadas por la parte que no está expuesta a la luz. Esto permite que se puedan apreciar los colores de las planchas desde el interior de un espacio, aportando un atractivo efecto estético

25

Para su mejor comprensión, se describe a continuación un ejemplo de realización de una pantalla para la luz, objeto de la presente invención, en base a unos dibujos a título explicativo pero no limitativo de la presente invención.

La figura 1 muestra una vista frontal de una realización de una pantalla para la luz objeto de la presente invención.

Las figuras 2 a 4 muestran en detalle la parte superior de la pantalla para la luz de la figura 1 por su cara frontal.

35

La figura 5 muestra en detalle la parte superior de la pantalla para la luz de la figura 1 por su cara posterior.

5 La figura 6 muestra una vista frontal de una realización de una pantalla para la luz objeto de la presente invención.

La figura 7 muestra un detalle de un lateral de la pantalla para la luz de la figura 6 por su cara frontal.

10 La figura 8 muestra un detalle de un lateral de la pantalla para la luz de la figura 6 por su cara posterior.

El ejemplo de pantalla para la luz, objeto de la presente invención, mostrado en las figuras 1 a 5 corresponde con una cortina -1-. La cortina comprende una tela de cortina -2- metalizada que define una pluralidad de bolsillos -3-, -3'- verticales que habilitan un espacio para la inserción de planchas -4-, -4'- metálicas en su interior. Los bolsillos -3-, -3'- están espaciados uniformemente a lo largo del ancho de la cortina -1- y en su interior están dispuestas planchas -4-, -4'- metálicas de diferentes colores, existiendo una holgura entre las planchas -4-, -4'- y las paredes interiores de los bolsillos -3-, -3'-. En el ejemplo de las 15 20 figuras 1 a 5 se observan dos tipos de colores: planchas -4- oscuras y planchas -4'- claras.

En su parte superior, la cortina presenta un tramo -5- dotado de unos agujeros -51-, -51'- para la fijación de la cortina -1-. El citado tramo -5- está hecho de un material no metalizado, más resistente que la tela de cortina -2- metalizada para asegurar que el peso de la cortina 25 -1- entera se soporta adecuadamente.

En todas las figuras (figuras 1 a 8) aparece un difuminado por encima de las planchas -4-, -4'- metálicas que representa el brillo de la tela de cortina -2- metalizada. Como se puede observar, el tramo -5- de la parte superior de la cortina -1- no presenta dicho difuminado al 30 tratarse de un material no metalizado.

Los bolsillos -3-, -3'- de la tela de cortina -2- metalizada presentan una abertura -31-, -31'- en la cara frontal de la cortina -1- (ver figuras 3 y 4). El tramo -5- de la parte superior de la cortina comprende una solapa -52- que cubre dicha abertura -31-, -31'- de los bolsillos -3-, -3'- en su posición durante el uso. El usuario tiene acceso a los bolsillos -3-, -3'- para retirar o substituir las planchas -4-, -4'- metálicas levantando dicha solapa -52- (ver figuras 3 y 4). 35

La parte trasera de la cortina no comprende ninguna abertura para la manipulación de las planchas metálicas (ver figura 5).

5 Las figuras 6 a 8 muestran otro ejemplo de cortina -1-, objeto de la presente invención, en la que los bolsillos -3-, -3'- están dispuestos horizontalmente, quedando las planchas -4-, -4'- metálicas, que están introducidas en los bolsillos -3-, -3'-, de forma horizontal. La distribución de los bolsillos -3-, -3'- en este ejemplo es uniforme a lo largo del alto de la cortina -1-.

10 La cortina -1- presenta tramos -5-, -5'- laterales de un material no metalizado, dispuestos a ambos extremos de las planchas -4-, -4'- metálicas. Uno de dichos tramos -5-, -5'-, tal como ocurría en el ejemplo de las figuras 1 a 5, comprende una solapa -51- que cubre la abertura -31-, -31'- de los bolsillos -3-, -3'- (ver figura 7). El usuario tiene acceso a los bolsillos -3-, -3'- para retirar o substituir las planchas -4-, -4'- metálicas levantando dicha solapa -51-. La parte trasera de la cortina -1- no comprende ninguna abertura para la manipulación de las
15 planchas -4-, -4'- metálicas (ver figura 8).

Si bien la invención se ha presentado y descrito con referencia a realizaciones de la misma, se comprenderá que éstas no son limitativas de la invención, por lo que podrían ser variables múltiples detalles constructivos u otros que podrán resultar evidentes para los
20 técnicos del sector después de interpretar la materia que se da a conocer en la presente descripción, reivindicaciones y dibujos. Así pues, todas las variantes y equivalentes quedarán incluidas dentro del alcance de la presente invención si se pueden considerar comprendidas dentro del ámbito más extenso de las siguientes reivindicaciones.

REIVINDICACIONES

1. Pantalla para la luz que comprende una tela de pantalla, en la que la citada tela de pantalla define una pluralidad de bolsillos alargados, paralelos entre sí, comprendiendo la
5 pantalla una pluralidad de planchas de material rígido o semirrígido situadas en el interior de los citados bolsillos.
2. Pantalla para la luz, según la reivindicación 1, caracterizada por ser una cortina, en la que la citada tela de pantalla es una tela de cortina.
- 10 3. Pantalla para la luz, según las reivindicaciones 1 ó 2, caracterizada porque existe holgura entre las citadas planchas y las paredes interiores de los citados bolsillos.
4. Pantalla para la luz, según cualquiera de las reivindicaciones anteriores, caracterizada
15 porque los bolsillos están cerrados.
5. Pantalla para la luz, según las reivindicaciones 1 a 3, caracterizada porque las citadas planchas son extraíbles.
- 20 6. Pantalla para la luz, según la reivindicación 5, caracterizada porque los citados bolsillos definen dos lados mayores y dos lados menores, presentando los bolsillos una abertura en un lado menor de los bolsillos.
7. Pantalla para la luz, según la reivindicación 6, caracterizada por comprender una solapa
25 que cubre la citada abertura de los bolsillos.
8. Pantalla para la luz, según cualquiera de las reivindicaciones anteriores, caracterizada porque la citada tela de pantalla deja traspasar la luz.
- 30 9. Pantalla para la luz, según la reivindicación 8, caracterizada porque la citada tela de pantalla está hecha de un material metalizado.
10. Pantalla para la luz, según cualquiera de las reivindicaciones anteriores, caracterizada porque las planchas son opacas.

35

11. Pantalla para la luz, según cualquiera de las reivindicaciones anteriores, caracterizada porque las planchas están hechas de un metal.
12. Pantalla para la luz, según cualquiera de las reivindicaciones anteriores, caracterizada porque las planchas son de diferentes colores.
13. Pantalla para la luz, según cualquiera de las reivindicaciones anteriores, caracterizada porque los citados bolsillos están dispuestos verticalmente.
- 10 14. Pantalla para la luz, según cualquiera de las reivindicaciones anteriores, caracterizada porque los citados bolsillos están dispuestos horizontalmente.

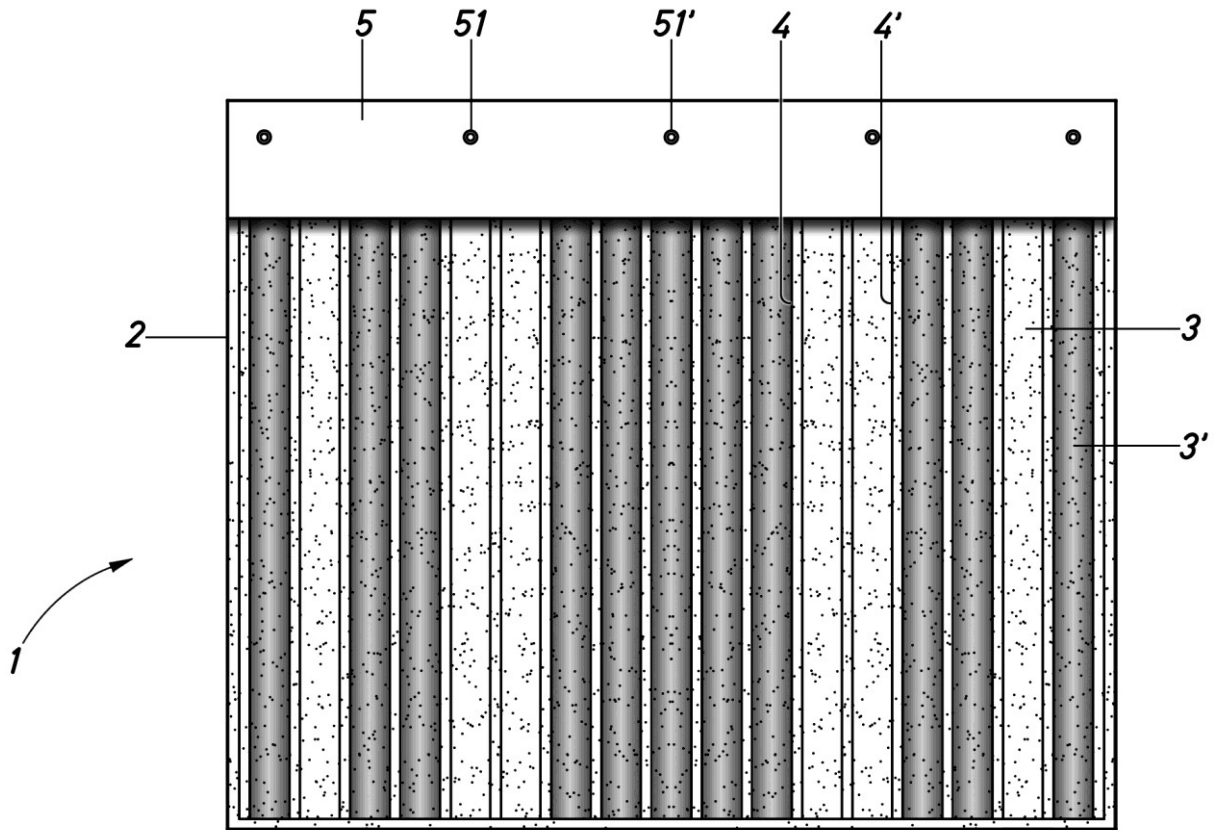


Fig.1

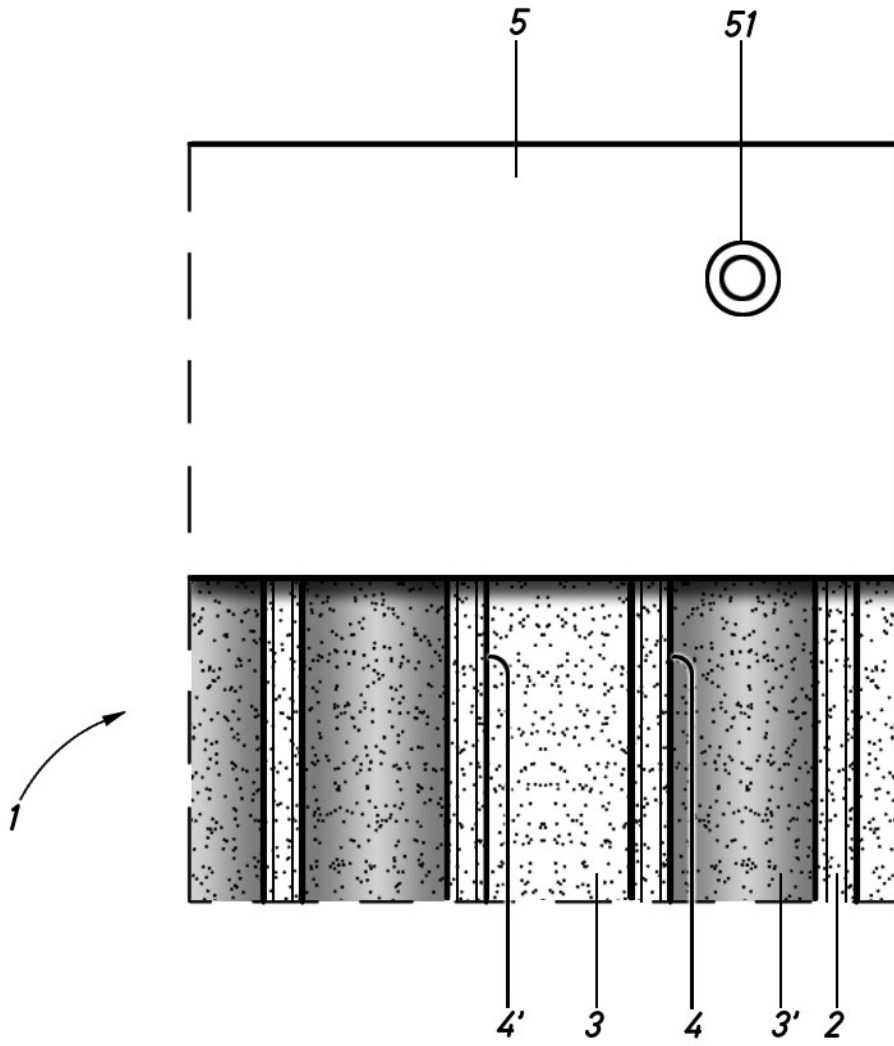


Fig.2

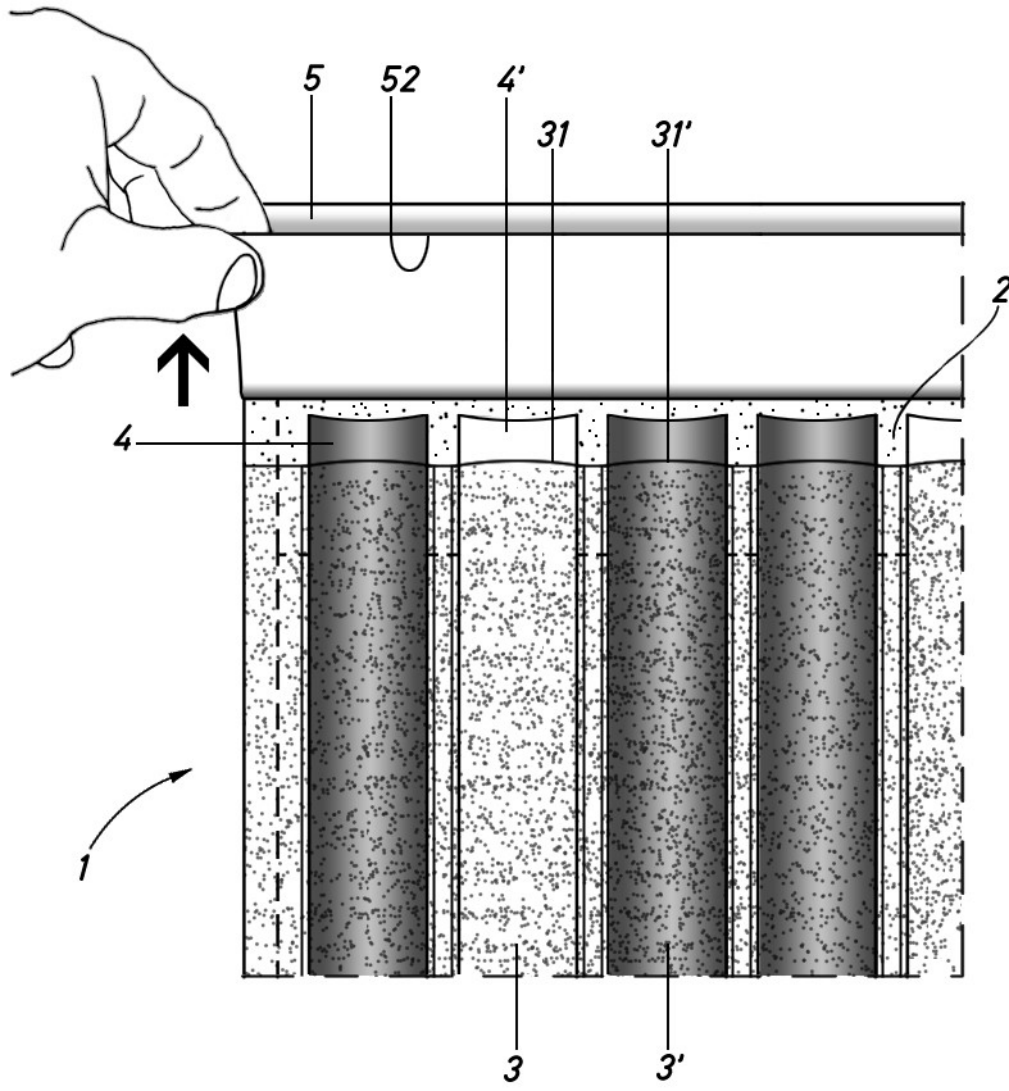


Fig.3

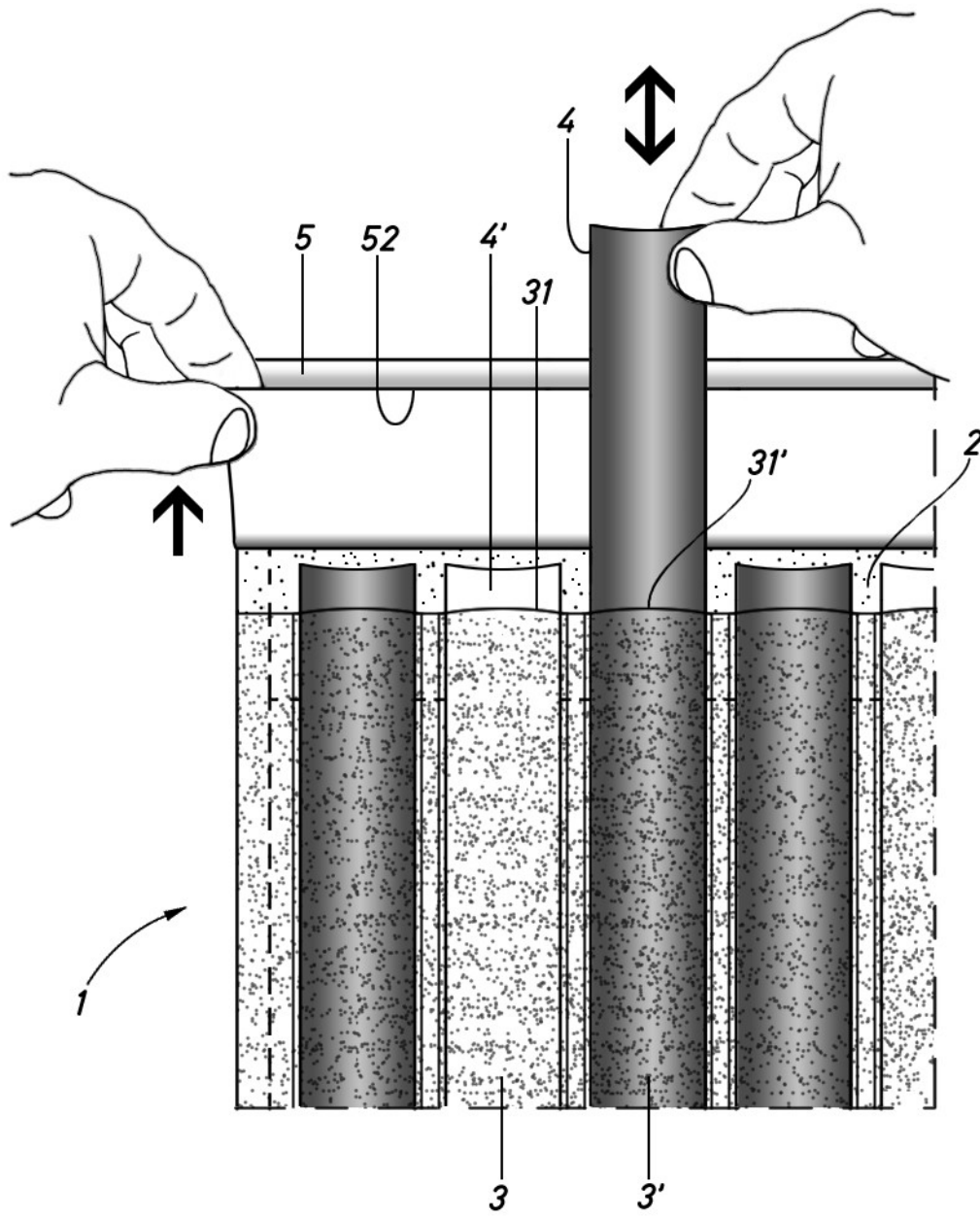


Fig.4

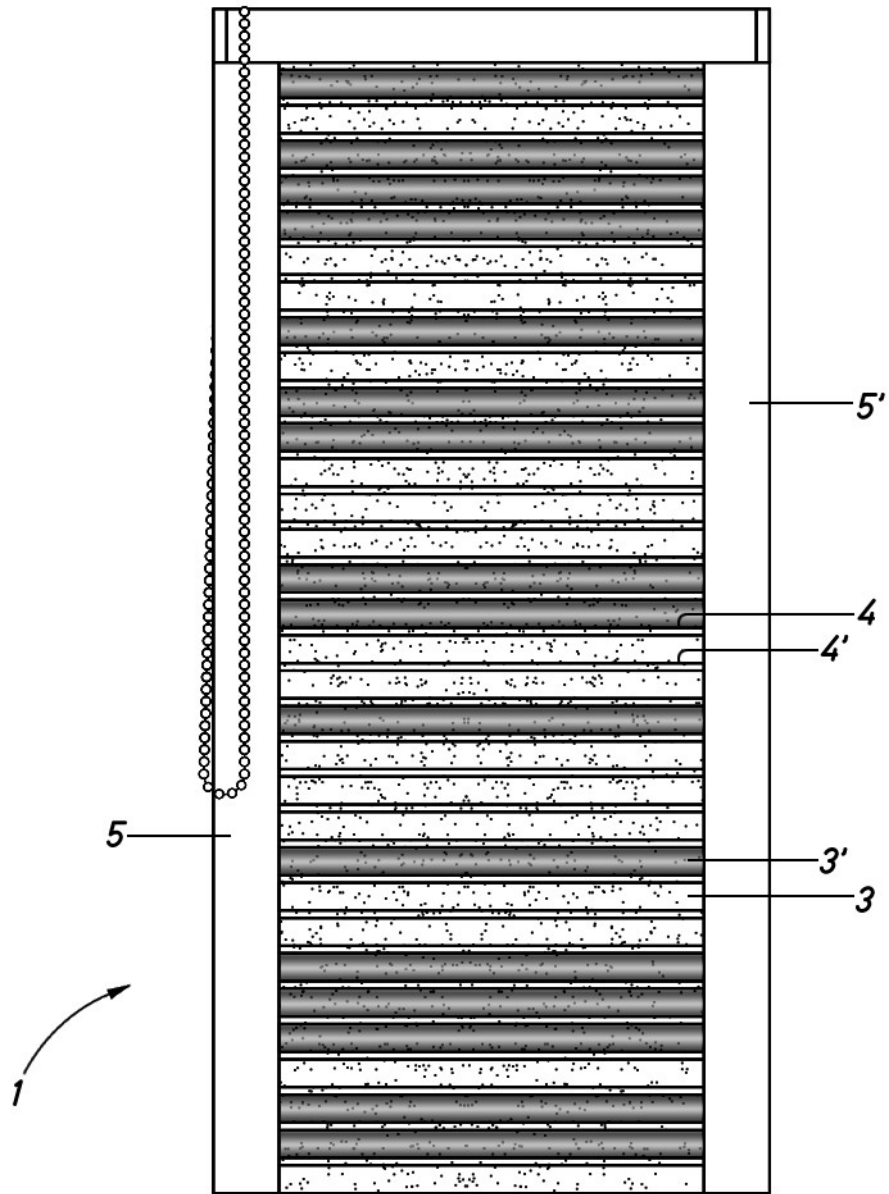


Fig.6

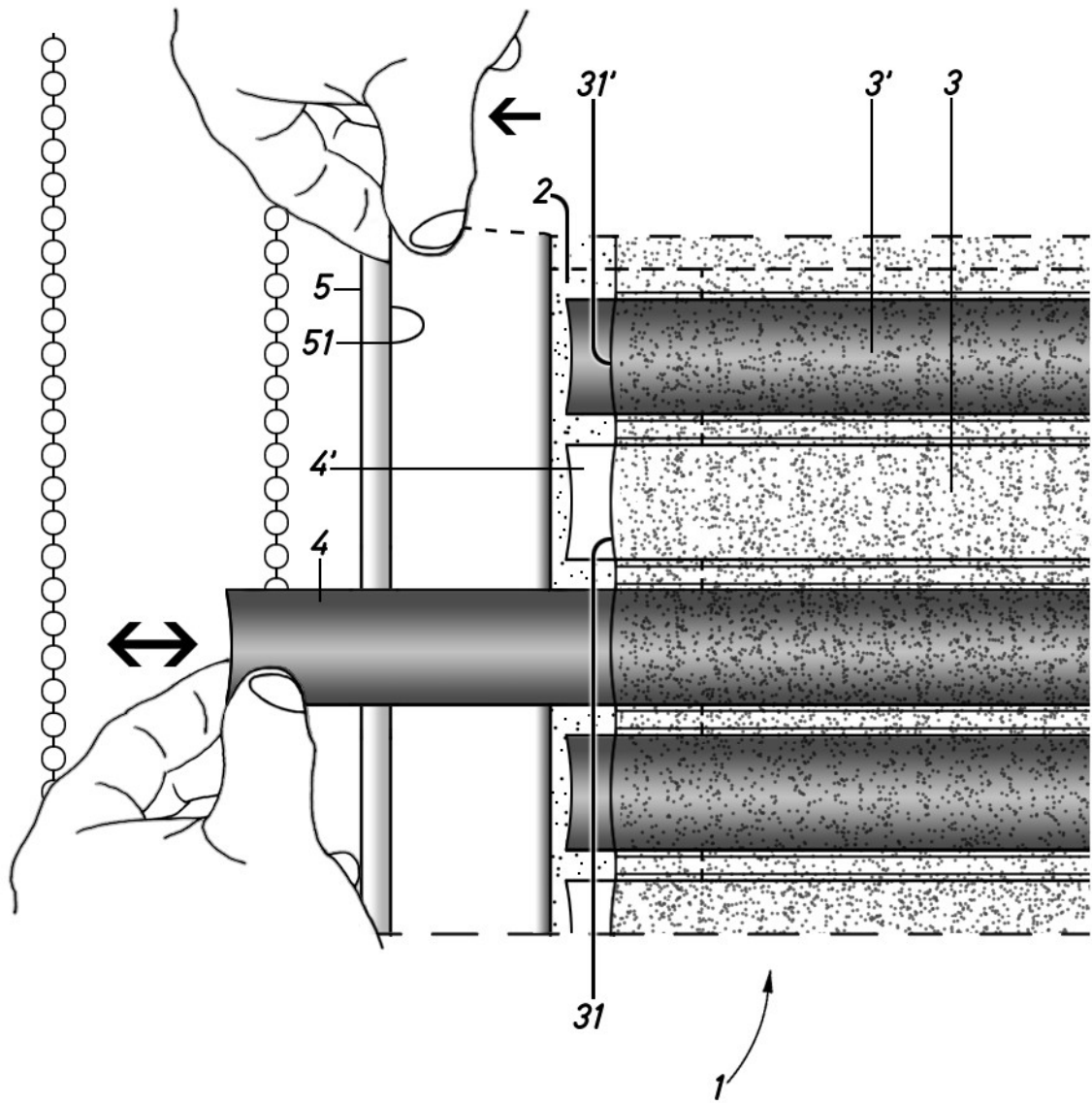


Fig.7

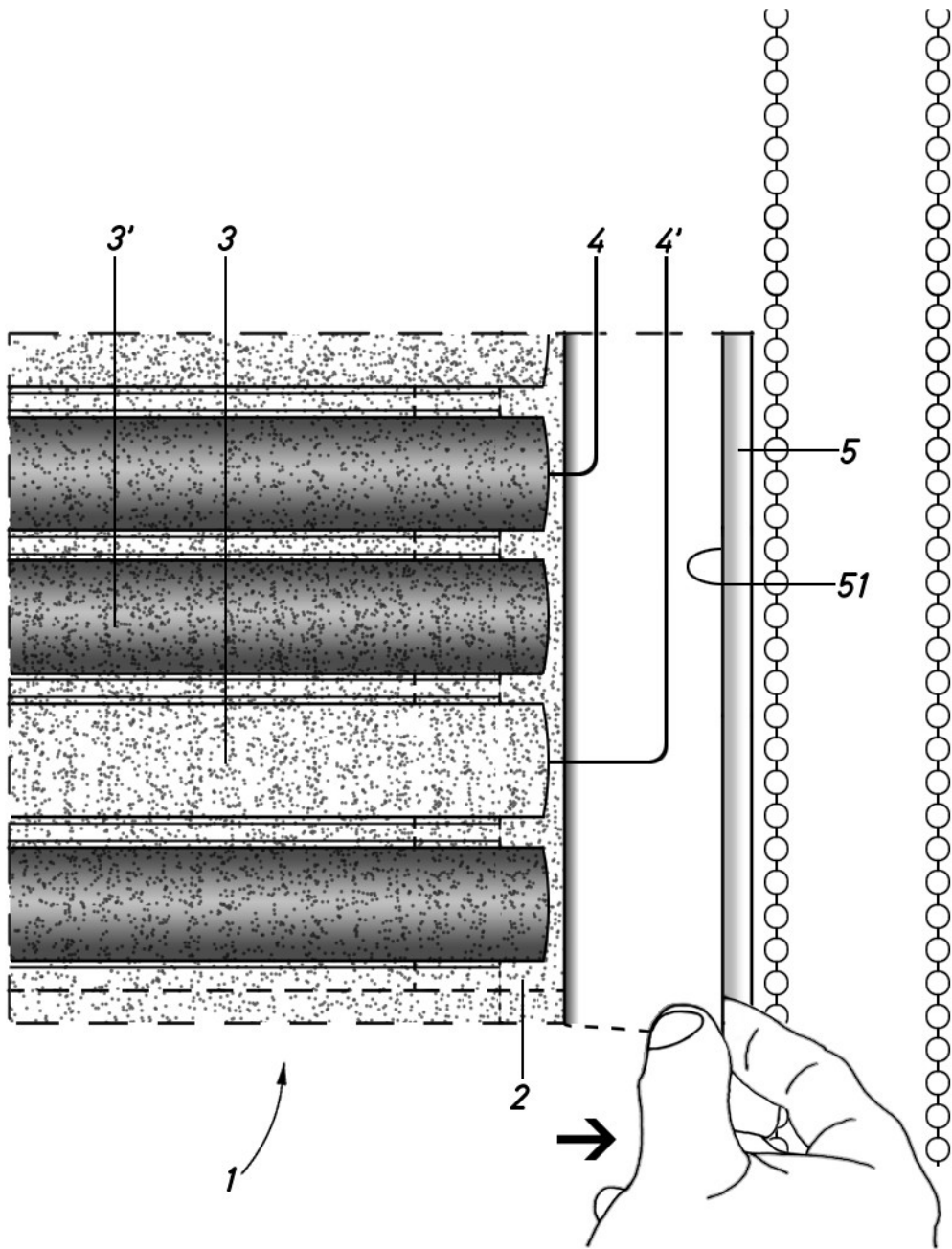


Fig.8



OFICINA ESPAÑOLA
DE PATENTES Y MARCAS

ESPAÑA

②① N.º solicitud: 201630111

②② Fecha de presentación de la solicitud: 29.01.2016

③② Fecha de prioridad:

INFORME SOBRE EL ESTADO DE LA TECNICA

⑤① Int. Cl.: **A47H23/08** (2006.01)
E06B9/24 (2006.01)

DOCUMENTOS RELEVANTES

Categoría	⑤⑥ Documentos citados	Reivindicaciones afectadas
X	ES 1059520 U (EDUARDO BERNABEU S A) 01.05.2005, columna 1, líneas 30-39; columna 1, línea 54 – columna 2, línea 18; columna 2, línea 45 – columna 4, línea 7; figuras.	1-14
X	DE 20219236 U1 (CHEN YU HSIANG) 06.03.2003, resumen; figuras.	1-14
X	US 6446751 B1 (AHUJA KRISHAN K et al.) 10.09.2002, resumen; columna 5, líneas 33-65; figuras.	1-14
X	CN 201418646 Y (XIANG CUI) 10.03.2010, resumen; figuras.	1-14
X	CN 202874930 U (MAO TAIGE) 17.04.2013, resumen; figuras.	1-14

Categoría de los documentos citados

X: de particular relevancia

Y: de particular relevancia combinado con otro/s de la misma categoría

A: refleja el estado de la técnica

O: referido a divulgación no escrita

P: publicado entre la fecha de prioridad y la de presentación de la solicitud

E: documento anterior, pero publicado después de la fecha de presentación de la solicitud

El presente informe ha sido realizado

para todas las reivindicaciones

para las reivindicaciones nº:

Fecha de realización del informe
22.06.2016

Examinador
R. M. Peñaranda Sanzo

Página
1/4

Documentación mínima buscada (sistema de clasificación seguido de los símbolos de clasificación)

E06B, A47H

Bases de datos electrónicas consultadas durante la búsqueda (nombre de la base de datos y, si es posible, términos de búsqueda utilizados)

INVENES, EPODOC

Fecha de Realización de la Opinión Escrita: 22.06.2016

Declaración

Novedad (Art. 6.1 LP 11/1986)	Reivindicaciones 7,9,11	SI
	Reivindicaciones 1-6,8,10,12-14	NO
Actividad inventiva (Art. 8.1 LP11/1986)	Reivindicaciones	SI
	Reivindicaciones 1-14	NO

Se considera que la solicitud cumple con el requisito de aplicación industrial. Este requisito fue evaluado durante la fase de examen formal y técnico de la solicitud (Artículo 31.2 Ley 11/1986).

Base de la Opinión.-

La presente opinión se ha realizado sobre la base de la solicitud de patente tal y como se publica.

1. Documentos considerados.-

A continuación se relacionan los documentos pertenecientes al estado de la técnica tomados en consideración para la realización de esta opinión.

Documento	Número Publicación o Identificación	Fecha Publicación
D01	ES 1059520 U (EDUARDO BERNABEU S A)	01.05.2005
D02	DE 20219236 U1 (CHEN YU HSIANG)	06.03.2003
D03	US 6446751 B1 (AHUJA KRISHAN K et al.)	10.09.2002
D04	CN 201418646 Y (XIANG CUI)	10.03.2010
D05	CN 202874930 U (MAO TAIGE)	17.04.2013

2. Declaración motivada según los artículos 29.6 y 29.7 del Reglamento de ejecución de la Ley 11/1986, de 20 de marzo, de Patentes sobre la novedad y la actividad inventiva; citas y explicaciones en apoyo de esta declaración

La presente invención se refiere a una pantalla para la luz.

El documento más cercano del estado de la técnica es **D01** y en él encontramos las siguientes características técnicas de la primera reivindicación:

- una tela de pantalla (1) que define una pluralidad de bolsillos alargados (2'), paralelos entre sí (ver columna 1, líneas 54-62 y figuras 1 y 2),
- pluralidad de planchas (4) de material rígido o semirrígido situadas en el interior de los citados bolsillos (2') (ver columna 2, líneas 58-61 y figuras 2 y 3).

El objeto de la invención recogido en la reivindicación R1 deriva directamente y sin ningún equívoco del documento D01 y por tanto, no es nueva a la vista del estado de la técnica conocido.

El documento **D02** también anula la novedad de la primera reivindicación ya que en él también se divulga una pantalla para la luz de tela (20) con una pluralidad de bolsillos alargados paralelos (21) y una pluralidad de planchas rígidas o semirrígidas (10) en el interior de los citados bolsillos.

Los documentos **D03-D05** anulan la actividad inventiva de esta R1, al disponer de bolsillos paralelos que contienen planchas en su interior, si bien en ellos, el objetivo principal es el aislamiento térmico y acústico, más que el visual.

A la vista de los documentos citados, el resto de reivindicaciones dependientes son cuestiones prácticas, las cuales son conocidas previamente de estos documentos o son obvias para un experto en la materia.