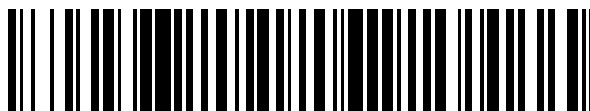


19



OFICINA ESPAÑOLA DE  
PATENTES Y MARCAS

ESPAÑA



11 Número de publicación: **2 628 188**

51 Int. Cl.:

**A47K 13/26** (2006.01)

12

TRADUCCIÓN DE PATENTE EUROPEA

T3

86 Fecha de presentación y número de la solicitud internacional: **05.07.2012 PCT/CH2012/000155**

87 Fecha y número de publicación internacional: **10.01.2013 WO13003969**

96 Fecha de presentación y número de la solicitud europea: **05.07.2012 E 12740870 (6)**

97 Fecha y número de publicación de la concesión europea: **15.03.2017 EP 2729046**

54 Título: **Juego de tapa de inodoro**

30 Prioridad:

**05.07.2011 CH 11192011**

45 Fecha de publicación y mención en BOPI de la traducción de la patente:

**02.08.2017**

73 Titular/es:

**INDESAS SÀRL (100.0%)  
Rue de la Rouvenettaz 5 b  
1820 Montreux, CH**

72 Inventor/es:

**OCH, MATHIAS**

74 Agente/Representante:

**LINAGE GONZÁLEZ, Rafael**

ES 2 628 188 T3

Aviso: En el plazo de nueve meses a contar desde la fecha de publicación en el Boletín Europeo de Patentes, de la mención de concesión de la patente europea, cualquier persona podrá oponerse ante la Oficina Europea de Patentes a la patente concedida. La oposición deberá formularse por escrito y estar motivada; sólo se considerará como formulada una vez que se haya realizado el pago de la tasa de oposición (art. 99.1 del Convenio sobre Concesión de Patentes Europeas).

## DESCRIPCIÓN

Juego de tapa de inodoro

5 La presente invención se refiere a un juego de tapa de inodoro y a su unión a la taza de inodoro según el preámbulo de la reivindicación 1, que en lo sucesivo se denomina de forma abreviada: juego de inodoro. Este tipo de tapas de inodoro y juegos de inodoro son ampliamente conocidos. Todas las invenciones relacionadas con los mismos tienen en común que en los dos agujeros o aberturas que presentan en el borde trasero al menos las tazas de inodoro empleadas en Europa y EE.UU., generalmente está fijado con tornillos continuos un elemento de base al que está  
10 fijada entonces una articulación de bisagra o, en general, un elemento pivotante, que entonces lleva de forma directa o indirecta el llamado asiento de inodoro y/o una o dos tapas de inodoro, es decir, un juego de inodoro. El problema que resulta no consiste en los requisitos mecánicos y constructivos que han de solucionarse, sino más bien en la limpieza sobre todo de aquella zona donde la taza de inodoro y el juego de inodoro chocan entre sí en la región de la bisagra. Esta problemática se acentúa cuando un público indeterminado usa el inodoro, como en restaurantes,  
15 hospitales y, evidentemente, especialmente en instalaciones de inodoro públicas. Por lo tanto, se han publicado instalaciones de inodoro que se dedican especialmente a este problema de higiene.

Este tipo de dispositivos se dieron a conocer por los documentos DE102009043851(D1), DE102008058580(D2),  
20 US2008/0271230(D3), EP1800585(D4), DE202008007658(D5). El documento DE4419469A1 describe un juego de tapa de inodoro según el preámbulo de la reivindicación 1.

Todos estos dispositivos descritos en los documentos mencionados tienen en común que la o las tapas de inodoro se pueden retirar con pocos manejos para limpiar la taza o/y la tapa. En el caso del documento D1 está prevista una  
25 instalación de limpieza separada, lo que hace que una instalación de este tipo sea atractiva para hospitales o inodoros públicos, pero por el tamaño de la instalación y probablemente su precio más bien no entrará en consideración para un hogar privado. En los documentos según los documentos D2 a D5 resulta además la desventaja de que después de retirar el juego de tapa, permanecen unidos a la taza uno o dos elementos que están atornillados a la misma, de manera que quedan rendijas o esquinas que se pueden limpiar sólo mal o difícilmente, resultando dudosos desde el punto de vista de la higiene.

30 La presente invención tiene el objetivo de proporcionar un dispositivo que remedie esta circunstancia.

La solución del objetivo propuesto está representada en la parte caracterizadora de la reivindicación 1 en cuanto a  
35 sus elementos básicos, y en las reivindicaciones adicionales en cuanto a realizaciones ventajosas adicionales.

El listón de fijación horizontal trasero de la taza de inodoro lleva dos agujeros de paso para recibir elementos de fijación. Los agujeros de paso generalmente están hechos de forma relativamente grande, para que puedan recibirse juegos de inodoro de diferentes fabricantes con diferentes normas. En estos agujeros de paso está insertado respectivamente un primer elemento de bloqueo que envuelven respectivamente un elemento de inserción de un  
40 juego de inodoro, por unión geométrica, pero con holgura. Los elementos de inserción están dimensionados de tal forma que caben en los agujeros de paso con holgura, y presentan en su limitación superior un reborde marginal que sirve de tope durante la inserción de los elementos de inserción, de manera que el procedimiento de inserción está dividido claramente en dos fases: En una primera fase en la que los elementos de inserción con elementos de bloqueo enchufados pueden introducirse en los agujeros de paso hasta el tope de los rebordes marginales sobre la  
45 taza de inodoro, y una segunda fase en la que se puede ejercer una presión sobre el borde trasero del juego de tapa, por la que un extremo sustancialmente esférico de cada extremo de los elementos de inserción se hace pasar por el interior de los dos elementos de bloqueo. Los elementos de bloqueo están hechos de un elastómero que es comprimible en una medida adecuada, y donde asienta el juego de tapa llevan un capuchón de protección de materia sintética o de metal.

50 Con la ayuda de los dibujos se describe en detalle la idea de la invención. Muestran:

la figura 1a, un primer ejemplo de realización no reivindicado, en el estado insertado, pero no enclavado,

55 la figura 1b, el ejemplo de realización de la figura 1a en el estado enclavado,

la figura 2a, un segundo ejemplo de realización no reivindicado, en el estado insertado, pero no enclavado,

60 la figura 2b, un segundo ejemplo de realización, en el estado enclavado,

la figura 3a, un tercer ejemplo de realización según la invención, en el estado insertado,

la figura 3b, un tercer ejemplo de realización, en el estado enclavado,

65 la figura 4, un cuarto ejemplo de realización de un detalle, según la invención.

La figura 1a muestra un primer ejemplo de realización de un juego de tapa, en concreto, en una posición en la que está insertado en una taza de inodoro 1, pero aún no está enclavado. De la taza de inodoro 1 de cerámica está representado sólo el listón de fijación horizontal. Lleva dos agujeros de paso 2 para recibir elementos de fijación, hasta la fecha generalmente tornillos. Los agujeros de paso 2 además están realizados de forma relativamente grande para poder recibir juegos de inodoro de diferentes fabricantes con diferentes normas. En estos agujeros de paso 2 están insertados respectivamente un primer elemento de bloqueo 3 que envuelven respectivamente por unión geométrica un elemento de inserción 4 de un juego de tapa 5. Los elementos de inserción 4 están dimensionados de tal manera que caben con holgura en los agujeros de paso 2 y presentan en su limitación superior un reborde marginal 6 que sirve de tope durante la inserción de los elementos de inserción 4, de modo que el procedimiento de inserción está dividido claramente en dos fases: una primera fase en la que los elementos de inserción 4 con elementos de bloqueo 3 enchufados pueden introducirse en los agujeros de paso 2 hasta el tope de los rebordes marginales 6 sobre la taza de inodoro, y una segunda fase en la que se puede ejercer una presión sobre el borde trasero del juego de tapa 5, por la que un extremo 7 sustancialmente esférico de cada extremo de los elementos de inserción 4 se hace pasar por el interior de los dos elementos de bloqueo 3. Los elementos de bloqueo 3 están hechos de un elastómero que es comprimible en la medida adecuada, y donde según la figura 1b asienta el juego de tapa 5 llevan un capuchón de protección 6a de materia sintética o de metal. El conjunto formado por los elementos 3, 4, 5, 6, 6a, 7 se suministra al usuario preferentemente de forma completamente montada. En caso contrario, debe hacer pasar los elementos de inserción 4 al revés por el interior de los elementos de bloqueo 3 empujando, y a continuación, atornillarlos en el juego de tapa 5.

En la figura 1b está representado el final de la segunda fase en la que los extremos inferiores de los elementos de bloqueo 3 están ensanchados por los extremos sustancialmente esféricos de los elementos de inserción 4 bloqueando de esta manera el juego de tapa 5. Si este debe volver a retirarse de la taza de inodoro para fines de limpieza, la fase de inserción se anula tirando del juego de tapa 5. En la taza de inodoro no permanece ninguna parte de la tapa de inodoro según la invención, y las piezas - unidas unas a otras - del juego de tapa pueden someterse a la limpieza.

La figura 2a muestra un segundo ejemplo de realización que recoge la misma idea básica que el primero, variando sin embargo los medios para conseguir el objetivo.

En los agujeros de paso 2 se inserta respectivamente un segundo elemento de inserción 11 con segundos elementos de bloqueo 12 premontados. Estos segundos elementos de bloqueo 12 presentan respectivamente un agujero de paso cilíndrico en el que se puede mover con holgura el segundo elemento de inserción. El extremo 13 esférico del segundo elemento de inserción está realizado de forma ligeramente más grande que en el primer ejemplo de realización según las figuras 1a, b y se encuentra en la posición de inserción en un elemento de retención (6b) esférico superior en el segundo elemento de bloqueo 12. Detrás de la taza de inodoro 1, el segundo elemento de inserción 11 presenta un eje de pivotamiento 10 de extensión transversal con respecto a este, con un elemento excéntrico 8 y una palanca 9 unida fijamente a este. Estos últimos elementos están dispuestos detrás de la taza de inodoro.

En la figura 2b, el dispositivo según la figura 2a está representado en estado retenido. Las palancas 9 se pivotan una respecto a otra, tal como se indica mediante las flechas. Por tanto, las palancas 9 están orientadas de forma colineal y pueden retenerse una respecto a otra por medio de un casquillo 9a dispuesto sobre una palanca 9. Por el giro simultáneo de los elementos excéntricos 8, los segundos elementos de inserción 11 se levantan ligeramente y los extremos 13 esféricos separan por presión los extremos 13 inferiores de los elementos de bloqueo 12, que sobresalen debajo de los agujeros de paso 2 al interior de elementos de retención 6c, reteniendo de esta manera el dispositivo completo.

En las figuras 3a, b está representado un tercer ejemplo de realización de la idea de la invención. La figura 3a representa a su vez el dispositivo que solamente está insertado, y el segundo dibujo, la figura 3b, representa el dispositivo retenido.

Mientras que se adoptaron sin cambios los elementos excéntricos 8, las palancas 9, el casquillo 9a, el eje de pivotamiento 10 del ejemplo según las figuras 2a, b, aquí existe la variante de un tercer elemento de bloqueo 14. Este se compone de un casquillo 14a exterior y un casquillo 14b interior que pueden enroscarse entre sí axialmente, de manera que su altura total puede adaptarse al grosor del borde trasero de la taza de inodoro 1. Además, este tercer elemento de bloqueo 14 que es móvil con holgura en el agujero de paso 2 no presenta ningún reborde marginal 6, sino que aquí, el capuchón de protección 6a cubre una arandela elastomérica y el casquillo 14a exterior del tercer elemento de bloqueo. En el extremo inferior, la tercera variante de un elemento de inserción 15 lleva una arandela 16 que está unida por unión roscada con un tercer elemento de inserción 15 - móvil verticalmente. El diámetro de la arandela 16 está dimensionado de tal manera que pasa con holgura por el agujero de paso 2 en la taza de inodoro 1.

Para enclavar el juego de tapa 5 con la taza de inodoro 1, se mueven hacia atrás las palancas 9 y se aseguran con el casquillo 9a, tal como está representado en el ejemplo de realización según las figuras 2a, b. De esta manera, se levanta la arandela 16 y un tubo 17 elastomérico corto se deforma de tal manera que queda enclavado el tercer

elemento de inserción 15.

5 La figura 4 muestra una variante de ello. Afecta solamente a los dos casquillos 14a, b del tercer elemento de bloqueo 14. Un casquillo 14c exterior lleva varias, por ejemplo tres, hendiduras 18 horizontales, paralelas entre sí, correspondientes a salientes 19 en un casquillo 14d interior. De esta manera, se puede ajustar gradualmente la altura del tercer elemento de bloqueo 14. Mientras no está enclavado, el juego de tapa 5 sigue pudiendo separarse de la taza de inodoro 1 simplemente levantándolo, con lo que las dos piezas - en concreto, la taza de inodoro 1 y el juego de tapa 5 sin piezas que permanezcan en la taza de inodoro 1 - están presentes por separado y se pueden someter a la limpieza correspondiente.

10 Todos los juego de tapas 5 descritos aquí tienen en común la característica de que tras accionar el dispositivo de enclavamiento soltándolo levantando el juego de tapa 5 se pueden separar en su totalidad de la taza de inodoro 1 sin que permanezcan piezas en la taza de inodoro 1, para poder someterlos respectivamente por separado a un procedimiento de limpieza.

15 **Lista de signos de referencia**

- 1 Taza de inodoro
- 2 Agujeros de paso
- 3 Primer elemento de bloqueo
- 4 Elemento de inserción
- 5 Juego de tapa
- 6 Reborde marginal
- 6a Capuchón de protección (de metal o de materia sintética)
- 6b, c Elementos de retención esféricos (en 3)
- 7 Extremo esférico (de 4)
- 8 Elemento excéntrico
- 9 Palanca (en 8)
- 9a Casquillo (para la retención de 9)
- 10 Eje de pivotamiento
- 11 Segundo elemento de inserción
- 12 Segundo elemento de bloqueo
- 13 Extremo esférico (de 12)
- 14 Tercer elemento de bloqueo
- 14a Casquillo exterior
- 14b Casquillo interior
- 14c Casquillo exterior
- 14d Casquillo interior
- 15 Tercer elemento de inserción
- 16 Arandela
- 17 Tubo elastomérico
- 18 Hendiduras horizontales
- 19 Salientes

**REIVINDICACIONES**

1. Juego de tapa (5) para un inodoro con una taza de inodoro (1), cuyo borde trasero presenta dos agujeros de paso (2) y
- 5
- el juego de tapa (5) comprende elementos de bloqueo (14) que se pueden insertar respectivamente en uno de estos agujeros de paso (2) y en los que está insertado respectivamente un elemento de inserción (15) del juego de tapa (5), de manera que pueden moverse con holgura vertical dentro del elementos de inserción (4) y caben con holgura en los agujeros de paso (2),
- 10
- los elementos de inserción (15) pueden enclavarse en los agujeros de paso (2) y, cuando no están enclavados, el juego de tapa (5) completo puede levantarse de la taza de inodoro (1),
- 15
- en el extremo inferior de los elementos de inserción (15), coaxialmente con estos, está unida a estos por unión roscada respectivamente una arandela (16) del juego de tapa (5), que pasa por el agujero de paso (2) con holgura,
- 20
- los elementos de inserción (15) llevan respectivamente un elemento excéntrico (8) del juego de tapa (5), unidos rígidamente a respectivamente una palanca (9) del juego de tapa (5), presentando los elementos excéntricos (8) un eje de pivotamiento (10) horizontal, alrededor del que pueden pivotar 90º,
- 25
- las arandelas (16) llevan respectivamente un tubo (17) elastomérico deformable del juego de tapa (5), que por el giro del elemento excéntrico (8) correspondiente se deforma de tal manera que el elemento de inserción (15) queda retenido en el agujero de paso (2),
- 30
- caracterizado porque los elementos de bloqueo (14) están provistos respectivamente o bien de un casquillo (14a) exterior y de un casquillo (14b) interior que se puede unir por unión roscada axialmente al casquillo (14a) exterior, de manera que su altura total corresponda a la del borde trasero de la taza de inodoro (1), o bien, de un casquillo (14c) exterior que lleva entre 2 y 5 hendiduras (18) horizontales paralelas entre sí y de un casquillo (14d) interior que lleva salientes (19) que caben opcionalmente en las hendiduras (18) horizontales pudiendo introducirse en estas por giro, con lo que la altura del elemento de bloqueo puede regularse y ajustarse, opcionalmente de manera gradual.
2. Juego de tapa (5) para un inodoro según la reivindicación 1, caracterizado porque, girando los elementos excéntricos (8) por medio de las palancas (9), el juego de tapa (5) puede o bien retenerse en el asiento de inodoro (1) o bien soltarse de este.

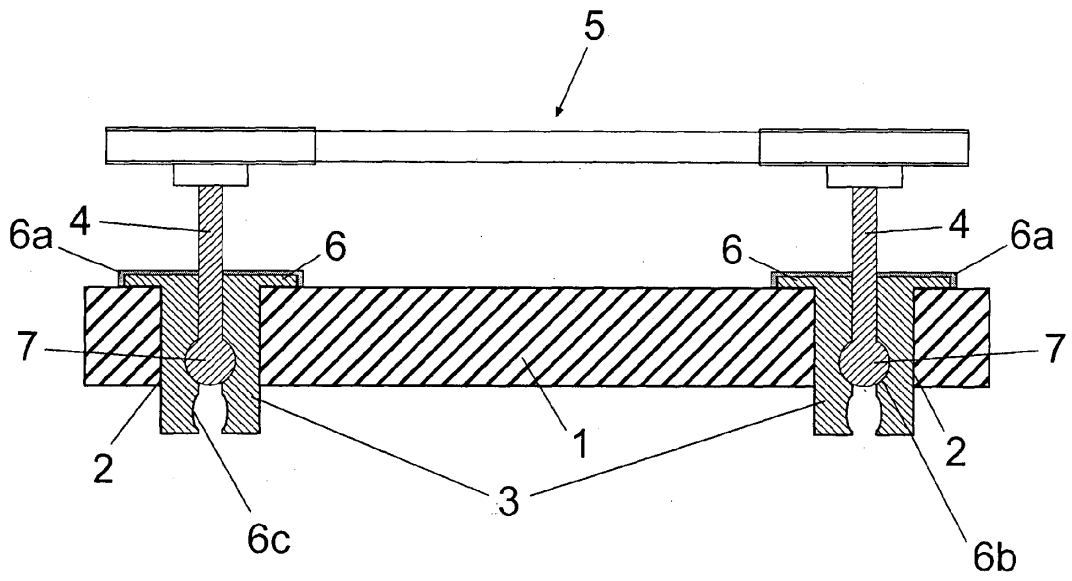


Fig. 1a

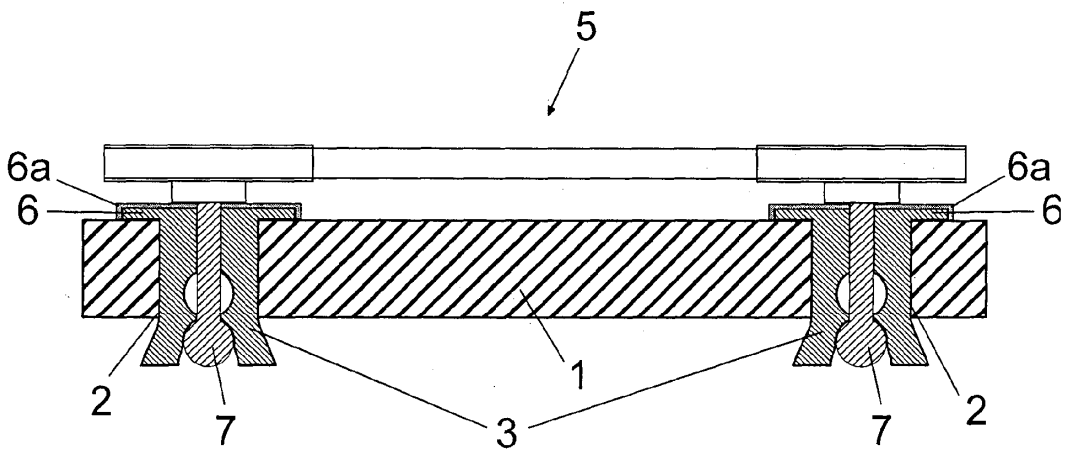


Fig. 1b

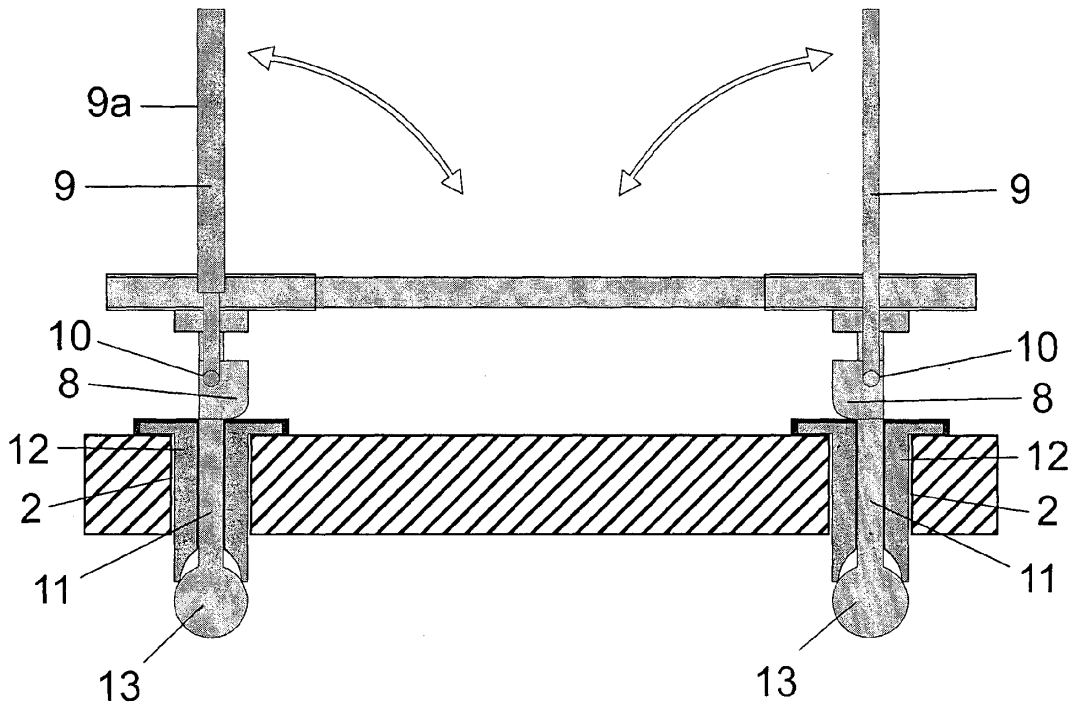


Fig. 2a

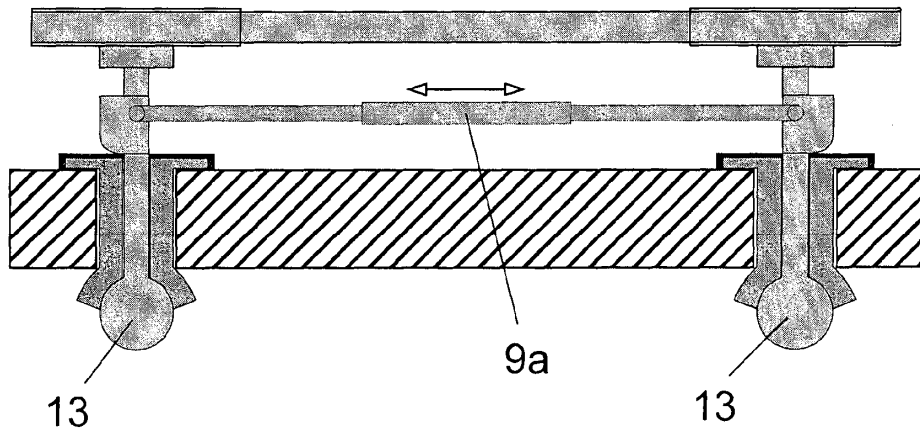


Fig. 2b

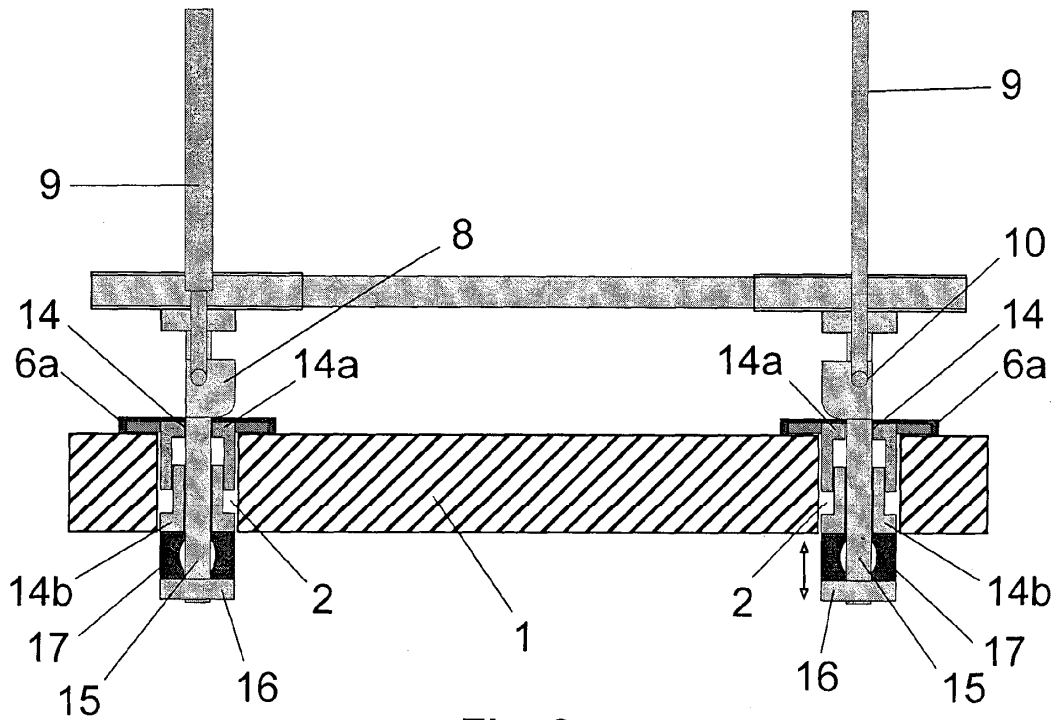


Fig. 3a

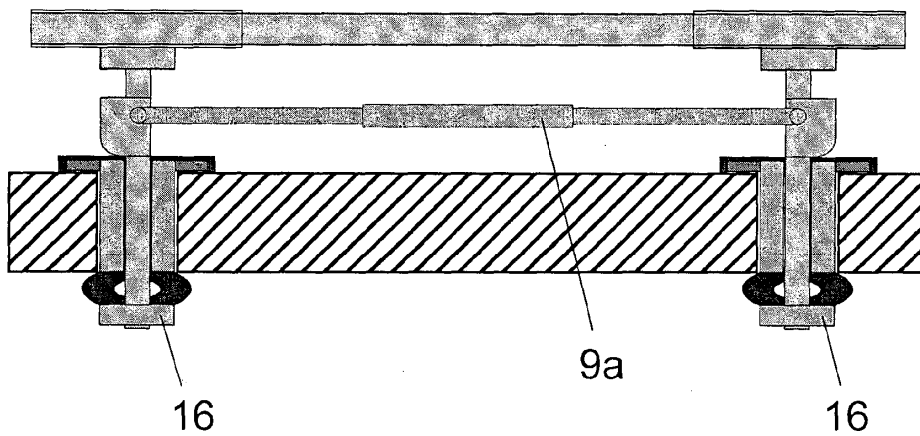
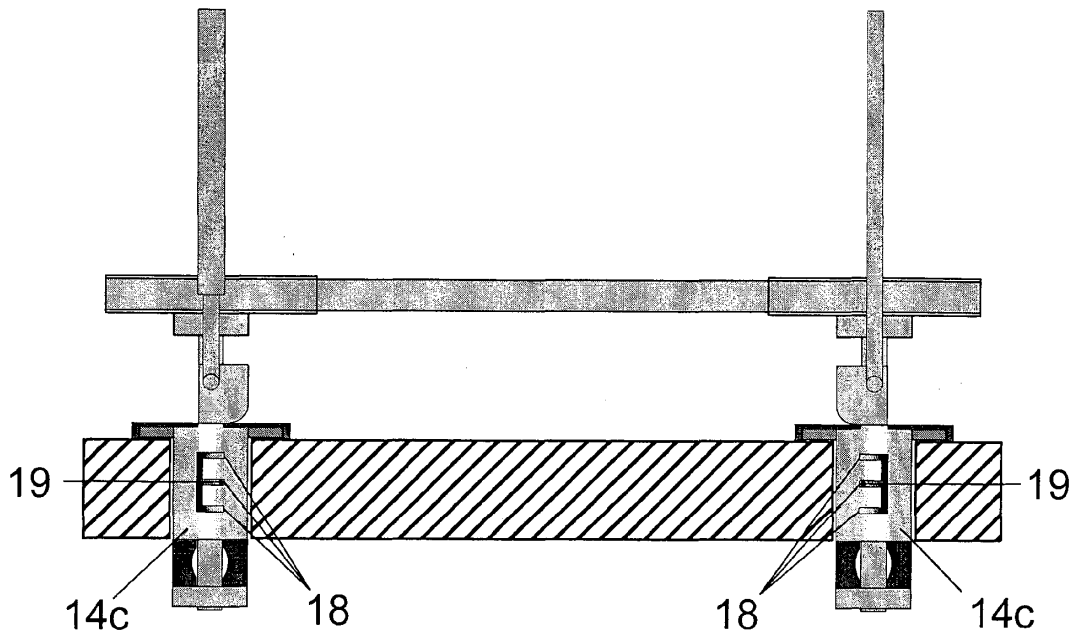


Fig. 3b





**Fig. 4**