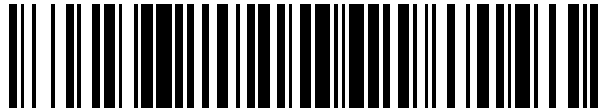


19



OFICINA ESPAÑOLA DE
PATENTES Y MARCAS

ESPAÑA



11 Número de publicación: **2 628 606**

21 Número de solicitud: 201531865

51 Int. Cl.:

F25D 23/06 (2006.01)

12

SOLICITUD DE PATENTE

A1

22 Fecha de presentación:

22.12.2015

43 Fecha de publicación de la solicitud:

03.08.2017

71 Solicitantes:

**BSH ELECTRODOMÉSTICOS ESPAÑA, S.A.
(50.0%)**

Avda.de la Industria, 49

50016 Zaragoza ES y

BSH HAUSGERÄTE GMBH (50.0%)

72 Inventor/es:

ALBÉNIZ GARRAZA, Miguel Ángel;

HERRERO GARCÍA, Sergio;

PUEYO MAYOR, Esteban y

ZABALZA GÁRATE, Begoña

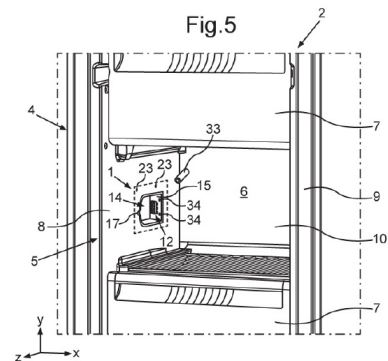
74 Agente/Representante:

PALACIOS SUREDA, Fernando

54 Título: **Aparato refrigerador con medios para instalar una máquina de hacer hielo**

57 Resumen:

La invención hace referencia a un aparato refrigerador doméstico (2) con medios para instalar una máquina de hacer hielo (3). Los medios comprenden un revestimiento con una parte base (1) en la que está prevista una sección de sujeción (12) para una salida eléctrica del aparato refrigerador (2), donde una segunda parte del revestimiento está formada como cubierta (11) para la parte base (1).



ES 2 628 606 A1

APARATO REFRIGERADOR CON MEDIOS PARA INSTALAR UNA MÁQUINA DE HACER HIELO

DESCRIPCION

5 La invención hace referencia a un aparato refrigerador doméstico con medios para
instalar una máquina de hacer hielo. Hay dispositivos refrigeradores domésticos o
aparatos refrigeradores domésticos que no están equipados con una máquina de
hacer hielo. No obstante, las máquinas de hacer hielo se venden como elemento
accesorio para tales aparatos de refrigeración o dispositivos refrigeradores. Por tanto,
10 las máquinas de hacer hielo o los dispositivos para hacer hielo pueden instalarse en
tales aparatos de refrigeración.

No obstante, en tal caso, el aparato refrigerador debe tener medios para instalar o
disponer la máquina de hacer hielo como elemento accesorio al aparato refrigerador.
Para poder proporcionar, por ejemplo, cubitos de hielo, hielo picado y/o agua helada, a
la máquina de hacer hielo se le tiene que suministrar potencia eléctrica y agua. En
15 este contexto, hay aparatos refrigeradores disponibles en el mercado que tienen una
preinstalación para la máquina de hacer hielo. Aquí, hay previsto un enchufe o salida
eléctrica visible y tocable para conectar un cable de la máquina de hacer hielo. Tales
medios para instalar una máquina de hacer hielo pueden constituir una amenaza para
el usuario que desee instalar la máquina de hacer hielo. Además, el enchufe abierto
20 puede representar un peligro para un usuario que acerque a él sus manos al colocar
productos en aparato refrigerador doméstico o al extraer productos del aparato
refrigerador.

En el caso de que otros medios de instalación más complejos para una máquina de
hacer hielo estén presentes en aparatos refrigeradores disponibles en el mercado, el
25 usuario convencional no podrá llevar a cabo él mismo la instalación de la máquina de
hacer hielo.

Por tanto, la presente invención resuelve el problema técnico de proporcionar un
aparato refrigerador doméstico del tipo mencionado al inicio con mejores medios para
instalar una máquina de hacer hielo.

30 Este problema técnico se resuelve mediante un aparato refrigerador doméstico con las
características de la reivindicación 1. Las configuraciones ventajosas con otros

desarrollos convenientes de la invención se extraen de las reivindicaciones dependientes.

5 El aparato refrigerador doméstico según la invención comprende medios para instalar una máquina de hacer hielo. Aquí, los medios comprenden un revestimiento con una parte base en la que está prevista una sección de sujeción para una salida eléctrica del aparato refrigerador. El revestimiento comprende una segunda parte, que está formada como cubierta para la parte base. La cubierta no puede ser removida de manera accidental, precisando de la utilización de herramientas para ser retirada. Proporcionándose el revestimiento, donde la parte base está cubierta por la cubierta, 10 no es posible tocar la salida eléctrica o conector previsto por el aparato refrigerador y, por tanto, ésta no es accesible para el usuario. Expresado de otro modo, no se puede producir contacto alguno entre el usuario y la fuente de alimentación del aparato refrigerador doméstico, que puede tener una tensión de 120 V. Por tanto, los medios para instalar la máquina de hacer hielo son particularmente seguros.

15 Asimismo, el usuario puede separar la cubierta de la parte base y, así, introducir un conector de un cable de la máquina de hacer hielo en la salida eléctrica dispuesta dentro de la sección de sujeción de la parte base. Por tanto, es particularmente sencillo para el propio usuario efectuar la instalación de la máquina de hacer hielo. Así, el aparato refrigerador doméstico comprende mejores medios para instalar la máquina de hacer hielo. 20

Preferiblemente, la parte base tiene un espacio de alojamiento para un cable de la máquina de hacer hielo y para un conector del cable. El conector del cable puede ser conectado a la salida eléctrica. De esta forma, se puede suministrar a la máquina de hacer hielo potencia eléctrica, que es proporcionada por el aparato refrigerador.

25 La sección de sujeción para la salida eléctrica puede estar dispuesta en una pared lateral de la parte base, la cual delimita el espacio de alojamiento para el cable de la máquina de hacer hielo. En particular al preverse la sección de sujeción en una pared lateral de la parte base, donde la pared lateral delimita el espacio de alojamiento, se puede conseguir una distancia bastante grande entre las partes metálicas de la salida eléctrica y las partes de plástico del revestimiento. A modo de ejemplo, se pueden 30 respetar las distancias mínimas entre las partes de plástico y las partes esenciales (es decir, las partes metálicas que están conectadas a la fuente de alimentación del aparato refrigerador), las cuales están definidas en el estándar UL 250.

Puesto que se puede conseguir una distancia bastante grande de seguridad entre las partes metálicas alimentadas de la salida eléctrica y los componentes de plástico del revestimiento, se garantiza el cumplimiento de la normativa de la resistencia contra incendios y las propiedades de protección contra incendios proporcionadas por el plástico que forma el revestimiento. Esto se debe al hecho de que, por ejemplo, pueda proporcionarse una distancia de casi 30 mm entre las partes metálicas alimentadas por la fuente de alimentación y el material de plástico del revestimiento. Por consiguiente, el revestimiento y todas las partes de plástico del revestimiento cumplen los requisitos UL.

De manera preferida, la parte base tiene un primer vaciado, el cual está situado en un extremo del espacio de alojamiento. De manera preferida, la cubierta tiene un segundo vaciado, donde los dos vaciados están configurados para cooperar para proporcionar un paso para el cable de la máquina de hacer hielo. Mediante estos vaciados que cooperan, se puede proporcionar una pieza de conexión para el cable o pieza de conexión para el conductor flexible, la cual está configurada para resistir una fuerza de extracción del cable especificada en un test de fuerza de extracción del cable. Los vaciados pueden estar configurados para resistir la fuerza de extracción especificada en el estándar UL 250.

En particular, cada vaciado puede estar configurado para alojar una mitad de la sección de cable. De este modo, el cable puede estar envuelto por completo por el material del borde del espacio de alojamiento, el cual forma el primer vaciado, por un lado, y por una pared de canal que forma el segundo vaciado, por otro lado. Al envolverse o agarrarse el cable de la máquina de hacer hielo, el cual está dispuesto o alojado en el espacio provisto por los dos vaciados, se puede impedir que en el espacio de alojamiento entre agua a través del paso para el cable.

De manera preferida, una pared de canal que forma el segundo vaciado está inclinada hacia abajo. Mediante esta inclinación de la entrada para el cable de la máquina de hacer hielo, no puede entrar agua dentro del revestimiento o del bastidor como consecuencia de la gravedad. Por consiguiente, incluso el agua que fluya sobre el cable de la máquina de hacer hielo, sobre la cubierta del revestimiento, o sobre la propia máquina de hacer hielo, no entra en el espacio de alojamiento a través del paso para el cable.

Preferiblemente, la parte base tiene un área de marco que rodea al espacio de alojamiento. Aquí, en el área de marco hay previstos medios selladores para sellar el espacio de alojamiento que está cubierto por la cubierta. Mediante esta disposición

hermética de la cubierta sobre la parte base, se puede impedir fácilmente la entrada de agua en el espacio de alojamiento, también en puntos que no sean el paso para el cable. Por tanto, se puede evitar que líquido o agua entre en contacto con el conector o el cable de la máquina de hacer hielo o con la salida eléctrica del aparato refrigerador.

Es posible conseguir una selladura particularmente sencilla y segura del espacio de alojamiento si los medios selladores comprenden una muesca que rodee al espacio de alojamiento y un nervio que rodee al espacio de alojamiento. Aquí, el nervio está insertado en la muesca cuando la cubierta está fijada a la parte base. Mediante un nervio perimétrico de este tipo introducido en una muesca perimétrica, se puede impedir de manera muy eficaz que el agua penetre en el espacio de alojamiento. Asimismo, no es necesario material sellador para hacer posible la selladura del espacio de alojamiento. Esto provoca que los costes del revestimiento se reduzcan.

La muesca puede estar formada en el área de marco de la parte base. Entonces, el nervio está previsto junto a la cubierta. En configuraciones alternativas, el nervio puede estar previsto en el área de marco, y la muesca puede estar prevista en la cubierta. En particular si la muesca está formada en el área de marco de la parte base, la muesca tiene preferiblemente al menos una abertura en una sección inferior de la muesca. Mediante tal abertura o agujero en la sección inferior de la muesca, incluso el agua que ha podido entrar en la muesca es evacuada a través de la abertura.

Preferiblemente, la parte base tiene al menos un primer elemento de montaje para fijar la máquina de hacer hielo al revestimiento. Tal elemento de montaje puede estar previsto, en concreto, en el área de marco de la parte base, y está formado preferiblemente como tornillo de refuerzo. Tal elemento de montaje está proporcionado por el revestimiento, pudiendo evitarse con facilidad que se deterioren otras partes del aparato refrigerador como consecuencia de la instalación de la máquina de hacer hielo.

De manera alternativa o adicional, la parte base puede tener al menos un segundo elemento de montaje para fijar la cubierta a la parte base. Este segundo elemento de montaje, formado en particular como tornillo de refuerzo, puede estar previsto en el espacio de alojamiento. Esto hace posible una fijación particularmente sencilla de la cubierta a la parte base. Asimismo, mediante la disposición de los elementos de montaje para la cubierta en una ubicación diferente a la de los elementos de montaje para la máquina de hacer hielo, se puede impedir con facilidad que la máquina de hacer hielo sea instalada de manera incorrecta.

Preferiblemente, la cubierta tiene al menos una abertura prevista para un elemento de fijación que fija la cubierta a la parte base si el elemento de fijación está introducido en la abertura. La abertura puede estar prevista, en concreto, en un tornillo de refuerzo, si se utiliza un tornillo como elemento de fijación para fijar la cubierta a la parte de base.

5 Tal disposición hace posible una fijación particularmente robusta de la cubierta a la parte base.

De manera preferida, la cubierta tiene al menos un saliente. Aquí, una sección final del al menos un saliente está insertada en una abertura correspondiente de la parte base. A modo de ejemplo, el saliente puede estar insertado en una ranura prevista en una pared lateral que delimita el espacio de alojamiento de la parte base. Mediante una configuración de este tipo, se puede realizar una fijación previa de la cubierta a la parte base mediante la inserción o introducción de las secciones finales de, por ejemplo, dos salientes en dos ranuras correspondientes previstas en la pared lateral. La cubierta, que está por tanto dispuesta en la posición correcta con respecto a la parte base, puede ser fijada entonces firmemente a la cubierta, por ejemplo, mediante tornillos. Apretándose los tornillos, se puede conseguir un contacto cercano entre la cubierta y la parte base, en particular, introduciéndose el nervio perimétrico en la muesca perimétrica.

10

15

De manera preferida, al menos un nervio está previsto sobre un lado de la cubierta que está situado enfrente de la parte base y/o al menos un nervio está previsto dentro del espacio de alojamiento de la parte base. Tales nervios, que sujetan el cable de la máquina de hacer hielo dispuesto en el espacio de alojamiento, también aumentan la resistencia del revestimiento contra una extracción del cable de la máquina de hacer hielo. Por tanto, se puede proporcionar una geometría de retención particularmente buena mediante tales nervios.

20

25

Con el fin de fijar particularmente bien el cable de la máquina de hacer hielo dentro del espacio de alojamiento, el espacio de alojamiento puede tener una profundidad reducida en un área cercana al primer vaciado, el cual proporciona en cooperación con el segundo vaciado el paso para el cable, donde la profundidad del espacio de alojamiento sea mayor en el área de la sección de sujeción para la salida eléctrica del aparato refrigerador.

30

Preferiblemente, el revestimiento está fijado a una pared lateral de un contenedor interior del aparato refrigerador. Aquí, la parte base puede estar dispuesta dentro de un vaciado previsto en la pared lateral. Asimismo, el área de marco de la parte base puede estar enrasada con secciones de pared lateral del contenedor interior que

35

rodeen a la parte base. Expresado de otro modo, la pared lateral del contenedor interior puede estar adaptada para alojar a la parte base del revestimiento. Si, en un caso de este tipo, no hay ninguna máquina de hacer hielo dispuesta junto al aparato refrigerador doméstico, el revestimiento no requiere espacio dentro del contenedor interior del aparato refrigerador. Por tanto, el contenedor interior proporciona particularmente mucho espacio para los productos que han de introducirse en el aparato refrigerador.

De manera preferida, el aparato refrigerador doméstico tiene un conducto para suministrar agua a la máquina de hacer hielo. Dicho conducto puede ser un simple manguito o tubo flexible situado junto a una pared trasera o pared posterior del contenedor interior del aparato refrigerador. Mediante este conducto, se proporciona la entrada o el suministro de agua para guiar el agua hasta la máquina de hacer hielo.

Las características y combinaciones de características mencionadas anteriormente en la descripción, así como las características y combinaciones de características mencionadas a continuación en la descripción de las figuras y/o mostradas solas en las figuras son utilizables no sólo en la combinación indicada en cada caso, sino también en otras combinaciones o de manera individual, sin abandonar el ámbito de la invención. Por tanto, debe entenderse que también están comprendidas y divulgadas por la invención aquellas implementaciones que no se muestren de manera explícita en las figuras ni se expliquen, pero que se puedan extraer a través de combinaciones de características separadas de las implementaciones expuestas.

Por consiguiente, también se considerarán como divulgadas aquellas formas de realización y combinaciones de características que no tengan todas las características de una reivindicación independiente redactada originalmente.

Otras ventajas, características y detalles de la invención se pueden extraer de las reivindicaciones, la siguiente descripción de las formas de realización preferidas, así como basándose en los dibujos, en los cuales los elementos con funciones análogas van acompañados de los mismos símbolos de referencia. Aquí, muestran:

Fig. 1 en una vista en perspectiva, una parte base de un revestimiento que se utiliza para instalar una máquina de hacer hielo en un aparato refrigerador doméstico;

Fig. 2 la parte base del revestimiento, en vista lateral;

- Fig. 3 una vista hacia un lado posterior de la parte base mostrada en la figura 1;
- Fig. 4 otra vista hacia una sección de sujeción de la parte base, donde la sección de sujeción está configurada para alojar una salida eléctrica del aparato refrigerador;
- Fig. 5 un aparato refrigerador doméstico en forma de congelador con una puerta abierta, donde la parte base está dispuesta junto a una pared lateral de un contenedor interior del congelador;
- Fig. 6 en una vista en perspectiva, una cubierta del revestimiento que puede ser fijada a la parte base mostrada en la figura 1;
- Fig. 7 una vista hacia un lado de la cubierta según la figura 6, la cual está dirigida hacia la parte base mostrada en la figura 1;
- Fig. 8 una primera vista lateral de la cubierta según la figura 6;
- Fig. 9 una segunda vista lateral de la cubierta según la figura 6;
- Fig. 10 el congelador según la figura 5, donde la cubierta está fijada a la parte base; y
- Fig. 11 el congelador según la figura 10 con la máquina de hacer hielo instalada dentro del congelador.

La figura 1 muestra una parte base 1 de un revestimiento, el cual se utiliza para equipar un aparato refrigerador doméstico tal como un congelador 2 (véase la figura 5) con una máquina de hacer hielo 3 (véase la figura 11). Hay aparatos refrigeradores domésticos que ya comprenden una máquina de hacer hielo 3 de este tipo, y hay aparatos refrigeradores domésticos que permiten la instalación de la máquina de hacer hielo 3 como parte accesorio. Dicha instalación de la máquina de hacer hielo 3 como parte accesorio es posible equipándose el congelador 2 con el revestimiento que comprende la parte base 1 mostrada en la figura 1 y una cubierta 11 mostrada en la figura 6.

En el ejemplo mostrado en las figuras, el aparato refrigerador doméstico es el congelador 2. No obstante, el aparato refrigerador doméstico puede ser también una combinación de un refrigerador y un congelador.

El congelador 2 aparece mostrado parcialmente en la figura 5, donde la puerta del congelador 2 está abierta. El congelador 2 tiene, de manera conocida como tal, un bastidor 4 o revestimiento exterior, en el cual está dispuesto un contenedor interior 5. El contenedor interior 5 delimita un espacio de almacenamiento 6 para los productos que han de ser colocados en el congelador 2. Asimismo, hay cajones 7 dispuestos dentro del contenedor interior 5. También se pueden colocar productos en los cajones 7. El contenedor interior 5 tiene una primera pared lateral 8, una segunda pared lateral 9, una pared posterior 10, así como una pared superior y una pared inferior (no mostradas).

5

10

Los cajones 7 pueden ser extraídos e introducidos a lo largo de la dirección de la profundidad (eje z) del congelador 2. La dirección de la altura (eje y) y la dirección de la anchura (eje x) del contenedor interior 5 y el congelador 2, respectivamente, también aparecen indicadas en la figura 5 para la ilustración.

15

Las indicaciones “superior”, “inferior”, “parte superior”, “parte inferior”, “suelo”, “horizontal”, “vertical”, “dirección de la profundidad”, “dirección de la anchura”, “dirección de la altura”, y similares, hacen referencia a las posiciones y orientaciones del aparato refrigerador en su posición de uso prevista con respecto a un observador situado enfrente del aparato refrigerador y que esté observando hacia éste.

20

Para disponer la máquina de hacer hielo 3 dentro del contenedor interior 5, en particular, para montar la máquina de hacer hielo 3 junto a la pared lateral 8, está previsto el revestimiento que comprende la parte base 1 mostrada en la figura 1 y la cubierta 11 mostrada en la figura 6. El revestimiento que comprende la parte base 1 y la cubierta 11 sirve como estructura de refuerzo para el congelador 2, donde esta estructura de refuerzo permite la instalación de la máquina de hacer hielo 3. Para conseguirlo, la parte base 1 está dispuesta en un vaciado previsto en la pared lateral 8 (véase la figura 5).

25

30

La parte base 1 comprende una sección de sujeción 12 para la fijación de una salida eléctrica del congelador 2. En el ejemplo mostrado, la sección de sujeción 12 está formada como canal rectangular, en el cual dispuesta la salida eléctrica, enchufe o toma de corriente para suministrar potencia eléctrica a la máquina de hacer hielo 3. Puede haber previstas guías 13 dentro de la sección de sujeción 12 para facilitar la inserción correcta de la salida eléctrica en la sección de sujeción 12 (véase la figura 4).

La parte base 1, que está hecha de plástico, tiene un espacio de alojamiento 14 a través del cual pasa el cable de la máquina de hacer hielo 3 cuando un conector del

cable de la máquina de hacer hielo 3 está introducido en la salida eléctrica fijada en la sección de sujeción 12. La sección de sujeción 12 sobresale de una pared lateral 15 que delimita el espacio de alojamiento 14 por un lado. Expresado de otro modo, la estructura de canal rectangular que forma la sección de sujeción 12 termina en la pared lateral 15 que delimita el espacio de alojamiento 14 (véase la figura 5).

En otra pared lateral 16, que delimita el espacio de alojamiento 14, opuesta a la pared lateral 15, un primer vaciado 17 está previsto en un borde de la pared lateral 16. El primer vaciado 17 coopera con un segundo vaciado 18 que está formado por una pared de canal 19 de la cubierta 11 (véase la figura 6). Cuando la cubierta 11 está fijada a la parte base 1, los dos vaciados 17, 18 cooperan para formar un paso para el cable de la máquina de hacer hielo 3. Expresado de otro modo, el cable puede pasar desde el espacio de alojamiento 14 a través del paso delimitado por el borde de la pared lateral 16 que forma el primer vaciado 17, por un lado, y por la pared de canal 19 que forma el segundo vaciado 18, por otro lado. El cable pasa a través del paso al entorno del revestimiento. No obstante, puesto que el cable está sujetado entre la parte base 1 y la cubierta 11 en el área de los dos vaciados 17, 18, no puede entrar agua en el espacio de alojamiento 14 una vez que la cubierta 11 esté fijada a la parte base 1. Además, el espacio de alojamiento 14 está delimitado por una pared lateral 20 inferior, la cual puede observarse en la figura 1, y por una pared lateral 21 superior, cuya parte exterior puede observarse en la figura 2.

Un área de marco 22 de la parte base 1 rodea al espacio de alojamiento 14, donde el área de marco 22 está formada como una sección de plancha esencialmente rectangular. Dentro de este área de marco 22 están previstos dos elementos de montaje en forma de tornillos de refuerzo 23. Estos tornillos de refuerzo 23 hacen posible la fijación de la máquina de hacer hielo 3 al revestimiento y, por consiguiente, a la pared lateral 8 del congelador 2 (véase la figura 11).

En el área de marco 22 están previstos medios selladores para sellar el espacio de alojamiento 14 una vez que la cubierta 11 esté fijada a la parte base 1. Estos medios selladores comprenden una muesca perimétrica 24 que rodea al espacio de alojamiento 14. La muesca perimétrica 24 está prevista en el área de marco 22. En una sección inferior 25 de la muesca perimétrica 24 están previstas dos aberturas 26. A través de estas dos aberturas 26 se puede evacuar el agua que entre en la muesca perimétrica 24.

Tal y como se puede observar también en la figura 1, junto a una pared posterior 28 que delimita el espacio de alojamiento 14 están dispuestos los nervios de refuerzo 27.

Estos nervios de refuerzo 27 cooperan con los nervios 29 dispuestos sobre un lado de la cubierta 11 que está dirigido hacia la parte base 1 cuando la cubierta 11 está fijada a la parte base 1. Mediante estos nervios 27, 29 en cooperación con los vaciados 17, 18, puede impedirse que el cable de la máquina de hacer hielo 3 se pueda extraer con facilidad del revestimiento que comprende la parte base 1 y la cubierta 11 fijada a la parte base 1. En particular, el revestimiento que comprende la parte base 1 y la cubierta 11 puede estar diseñado para resistir una fuerza de extracción de al menos 89 N aplicada al cable de la máquina de hacer hielo 3 por una persona.

Sobre la parte exterior del espacio de alojamiento 14, es decir, sobre el lado apartado del cable y del conector dispuesto dentro del espacio de alojamiento 14, la parte base 1 puede tener nervios de refuerzo 30, 31 (véanse las figuras 2 y 3). Los nervios de refuerzo 30 están configurados para reforzar las paredes que delimitan el espacio de alojamiento 14, mientras que los nervios de refuerzo 31 se extienden al interior del área de marco 22 (véase la figura 3).

Dentro del espacio de alojamiento 14, la parte base 1 tiene otros dos elementos de montaje en forma de otros tornillos de refuerzo 32. Estos tornillos de refuerzo 32 están previstos para fijar la cubierta 11 a la parte base 1 (véase la figura 10). En la figura 2, se puede observar que la profundidad del espacio de alojamiento 14 disminuye desde la sección de sujeción 12 hacia la salida del cable proporcionada por el primer vaciado 17 que coopera con el segundo vaciado 18.

En la figura 4, se puede observar cómo el alojamiento de la sección de sujeción 12 permite que la salida eléctrica del congelador 2 sea colocada correctamente dentro de la sección de sujeción 12. Aquí, se respeta una distancia mínima entre las partes metálicas de la salida eléctrica y el material de la sección de sujeción 12, tal y como se define en el estándar UL 250. A modo de ejemplo con una distancia entre las partes de plástico de la parte base 1 y las partes metálicas conectadas a la fuente de alimentación del congelador 2 de casi 30 mm, un requisito mínimo con respecto a la protección contra incendios de la parte base 1 es suficiente para cumplir el estándar UL 250.

La figura 5 muestra la parte base 1 instalada dentro del congelador 2, donde la parte base 1 está encajada en el vaciado previsto en la pared lateral 8 del contenedor interior 5. Un conducto 33 del congelador 2, el cual puede pasar a través de la pared posterior 10 del contenedor interior 5, hace posible el suministro de agua a la máquina de hacer hielo 3. También se puede observar en la figura 5 que, dentro de la pared

lateral 15 que delimita el espacio de alojamiento 14, pueden estar previstas dos ranuras 34 o aberturas de este tipo.

5 Cuando la cubierta 11 está fijada a la parte base 1, las secciones finales 35 de dos salientes en forma de pestañas 36 de la cubierta 11 (véase la figura 9) están insertadas en las ranuras 34 previstas en la pared lateral 15 de la parte base 1 (véase la figura 5). Por tanto, estas pestañas 36 con las secciones finales 35 sirven de nervios de fijación adicionales para fijar la cubierta 11 a la parte base 1. Cuando la cubierta 11 está prefijada a la parte base 1 mediante la inserción de las secciones finales 35 en las ranuras 34, un nervio perimétrico 37 (véase la figura 6) previsto sobre un lado de la
10 cubierta 11 dirigido hacia la parte base 1 está posicionado correctamente con respecto a la muesca perimétrica 24. Presionándose la cubierta 11 hacia la parte base 1, el nervio perimétrico 37 es introducido en la muesca perimétrica 24. Esto sella el espacio de alojamiento 14 en la dirección circunferencial. Con el fin de fijar por completo y firmemente la cubierta 11 a la parte base 1, tornillos de fijación están insertados a
15 través de aberturas 38 previstas en tornillos de refuerzo 39 de la cubierta 11 (véase la figura 7).

A partir de las figuras 7 y 8, se puede observar particularmente bien que la pared de canal 19 que forma el segundo vaciado 18 o media pieza de conexión para conductor flexible (media pieza de conexión para cable) para el cable de la máquina de hacer
20 hielo 3 está inclinada hacia abajo. Por tanto, el agua no puede entrar en el espacio de alojamiento 14 siguiendo a la gravedad a través del paso para el cable de la máquina de hacer hielo 3. Como solución de apoyo, puede estar prevista una esponja dentro del espacio de alojamiento 14, en concreto, alrededor o sobre el cable de la máquina de hacer hielo 3.

25 La figura 9 muestra la cubierta 11 en una vista lateral, en la que se puede observar particularmente bien la forma en general plana de la cubierta 11 y el nervio perimétrico 37 que sobresale. Cuando la máquina de hacer hielo 3 está instalada o montada junto al congelador 2, la salida eléctrica dispuesta dentro de la sección de sujeción 12 de la parte base 1 es accesible para el conector del cable de la máquina de hacer hielo 3 si
30 la cubierta 11 está separada de la parte base 1 (véase la figura 5). Para suministrar agua a la máquina de hacer hielo 3, el conducto 33 puede estar conectado a la máquina de hacer hielo 3. Entonces, el conector o enchufe del cable de la máquina de hacer hielo 3 es introducido en la salida eléctrica del aparato refrigerador o congelador 2, que está situada en la sección de sujeción 12 o soporte del conector. Por
35 consiguiente, se puede proporcionar potencia eléctrica a la máquina de hacer hielo 3.

Entonces, el cable de la máquina de hacer hielo 3 es guiado a través del espacio de alojamiento 14 hacia el vaciado 17. A continuación, la cubierta 11 o parte de cubierta es fijada a la parte base 1 o parte principal. Aquí, primero las secciones finales 35 son introducidas en las ranuras 34. Entonces, la parte delantera o cubierta 11 es movida o girada ligeramente a la posición en la que el nervio perimétrico 37 es encajado en la muesca perimétrica 24. A continuación, la cubierta 11 es atornillada a la parte base 1 mediante dos tornillos. Para ello, los dos tornillos son introducidos en las aberturas 38 previstas en los tornillos de refuerzo 39 de la cubierta 11, y siguen siendo introducidos en los tornillos de refuerzo 32 dispuestos dentro del espacio de alojamiento 14 de la parte base 1 (véanse las figuras 6 y 1).

Entonces, los tornillos se aprietan, y el nervio perimétrico 37 dispuesto en la muesca perimétrica 24 sella circunferencialmente el espacio de alojamiento 14. Esta situación se muestra en la figura 10, pero sin el cable de la máquina de hacer hielo 3 pasando a través del paso para el cable proporcionado mediante los dos vaciados 17, 18. Como último paso, la máquina de hacer hielo 3 es fijada a la parte base 1 mediante los dos tornillos introducidos en los tornillos de refuerzo 23 previstos en el área de marco 22 de la parte base 1.

Mediante esta estructura de refuerzo que comprende la parte base 1 y la cubierta 11, está previsto un sistema sencillo integrado y de certificado UL para la fijación de la máquina de hacer hielo 3 al congelador 2. Se cumplen todos los requisitos de los estándares UL, así como los requisitos del montaje. El área en la que el conector del cable de la máquina de hacer hielo 3 está conectado a la salida eléctrica del congelador 2 no es accesible y está sellada por la cubierta 11 o parte de cubierta de plástico. La fijación del cable de la máquina de hacer hielo 3 en los dos vaciados 17, 18 cumple los requisitos relativos a la fuerza de extracción del estándar UL. Asimismo, los elementos de montaje para la fijación de la máquina de hacer hielo 3 son proporcionados también por el revestimiento, en el ejemplo mostrado, por los tornillos de refuerzo 23 previstos en el área de marco 22.

Adicionalmente, un soporte en forma de sección de sujeción 12 para el conector o salida eléctrica prevista sobre el lado del congelador 2 está dispuesto dentro de la misma parte en forma de la parte base 1. Se cumplen las distancias exigidas por los estándares UL en relación a las distancias mínimas entre las partes metálicas alimentadas por la fuente de alimentación y las partes de plástico. Con la cubierta 11 fijada a la parte base 1, el usuario no puede acceder a la fuente de alimentación del congelador 2.

ES 2 628 606 A1

El diseño del revestimiento que comprende la parte base 1 y la cubierta 11 también cumple los requisitos relativos al derramamiento de agua. Puesto que sólo dos partes forman el revestimiento y puesto que estas partes son fáciles de montar, se proporcionan mejores medios para instalar la máquina de hacer hielo 3 dentro del congelador 2.

5

SÍMBOLOS DE REFERENCIA

	1	Parte base
	2	Congelador
	3	Máquina de hacer hielo
5	4	Bastidor
	5	Contenedor interior
	6	Espacio de almacenamiento
	7	Cajón
	8	Pared lateral
10	9	Pared lateral
	10	Pared posterior
	11	Cubierta
	12	Sección de sujeción
	13	Guía
15	14	Espacio de alojamiento
	15	Pared lateral
	16	Pared lateral
	17	Primer vaciado
	18	Segundo vaciado
20	19	Pared de canal
	20	Pared lateral
	21	Pared lateral
	22	Área de marco
	23	Tornillo de refuerzo
25	24	Muesca perimétrica
	25	Sección inferior
	26	Abertura
	27	Nervio
	28	Pared posterior
30	29	Nervio
	30	Nervio de refuerzo
	31	Nervio de refuerzo
	32	Tornillo de refuerzo
	33	Conducto
35	34	Ranura
	35	Sección final
	36	Pestaña
	37	Nervio perimétrico
	38	Abertura
40	39	Tornillo de refuerzo

REIVINDICACIONES

1. Aparato refrigerador doméstico con medios para instalar una máquina de hacer hielo (3), caracterizado porque los medios comprenden un revestimiento con una parte base (1) en la que está prevista una sección de sujeción (12) para una salida eléctrica del aparato refrigerador (2), donde una segunda parte del revestimiento está formada como cubierta (11) para la parte base (1).
5
2. Aparato refrigerador doméstico según la reivindicación 1, caracterizado porque la parte base (1) tiene un espacio de alojamiento (14) para un cable de la máquina de hacer hielo (3) y para un conector del cable, el cual puede ser conectado a la salida eléctrica.
10
3. Aparato refrigerador doméstico según la reivindicación 2, caracterizado porque la parte base (1) tiene un primer vaciado (17), el cual está situado en un extremo del espacio de alojamiento (14), y la cubierta (11) tiene un segundo vaciado (18), donde los dos vaciados (17, 18) están configurados para cooperar para proporcionar un paso para el cable de la máquina de hacer hielo (3).
15
4. Aparato refrigerador doméstico según la reivindicación 3, caracterizado porque una pared de canal (19) que forma el segundo vaciado (18) está inclinada hacia abajo cuando la cubierta (11) está fijada a la parte base (1).
20
5. Aparato refrigerador doméstico según cualquiera de las reivindicaciones 2 a 4, caracterizado porque la parte base (1) tiene un área de marco (22) que rodea al espacio de alojamiento (14), donde en el área de marco (22) hay previstos medios selladores para sellar el espacio de alojamiento (14) que está cubierto por la cubierta (11).
25
6. Aparato refrigerador doméstico según la reivindicación 5, caracterizado porque los medios selladores comprenden una muesca (24) que rodea al espacio de alojamiento (14) y un nervio (37) que rodea al espacio de alojamiento (14), donde el nervio (37) está insertado en la muesca (24) cuando la cubierta (11) está fijada a la parte base (1).
30

35

7. Aparato refrigerador doméstico según la reivindicación 6, caracterizado porque la muesca (24) está formada en el área de marco (22) de la parte base (1) y tiene al menos una abertura (26) en una sección inferior (25) de la muesca (24).
- 5
8. Aparato refrigerador doméstico según cualquiera de las reivindicaciones 1 a 7, caracterizado porque la parte base (1) tiene en el área de marco (22) al menos un primer elemento de montaje, en particular, formado como tornillo de refuerzo (23), para fijar la máquina de hacer hielo (3) al revestimiento y/o, en el espacio de alojamiento (14), al menos un segundo elemento de montaje, en particular, formado como tornillo de refuerzo (32), para fijar la cubierta (11) a la parte base (1).
- 10
9. Aparato refrigerador doméstico según cualquiera de las reivindicaciones 1 a 8, caracterizado porque la cubierta (11) tiene al menos una abertura (38) prevista en un tornillo de refuerzo (39) para un elemento de fijación que fija la cubierta (11) a la parte base (1).
- 15
10. Aparato refrigerador doméstico según cualquiera de las reivindicaciones 1 a 9, caracterizado porque la cubierta (11) tiene al menos un saliente (36), donde una sección final (35) del al menos un saliente (36) está insertada en una abertura correspondiente de la parte base (1), en particular, en una ranura (34) prevista en una pared lateral (15) que delimita el espacio de alojamiento (14) de la parte base (1).
- 20
- 25
11. Aparato refrigerador doméstico según cualquiera de las reivindicaciones 1 a 10, caracterizado por al menos un nervio (27, 29) sobre un lado de la cubierta (11) que está situado enfrente de la parte base (1) y/o dentro del espacio de alojamiento (14) de la parte base (1).
- 30
12. Aparato refrigerador doméstico según cualquiera de las reivindicaciones 1 a 11, caracterizado porque el revestimiento está fijado a una pared lateral (8) de un contenedor interior (5) del aparato refrigerador (2).
- 35
13. Aparato refrigerador doméstico según cualquiera de las reivindicaciones 1 a 12, caracterizado por un conducto (33) para suministrar agua a la máquina de hacer hielo (3).

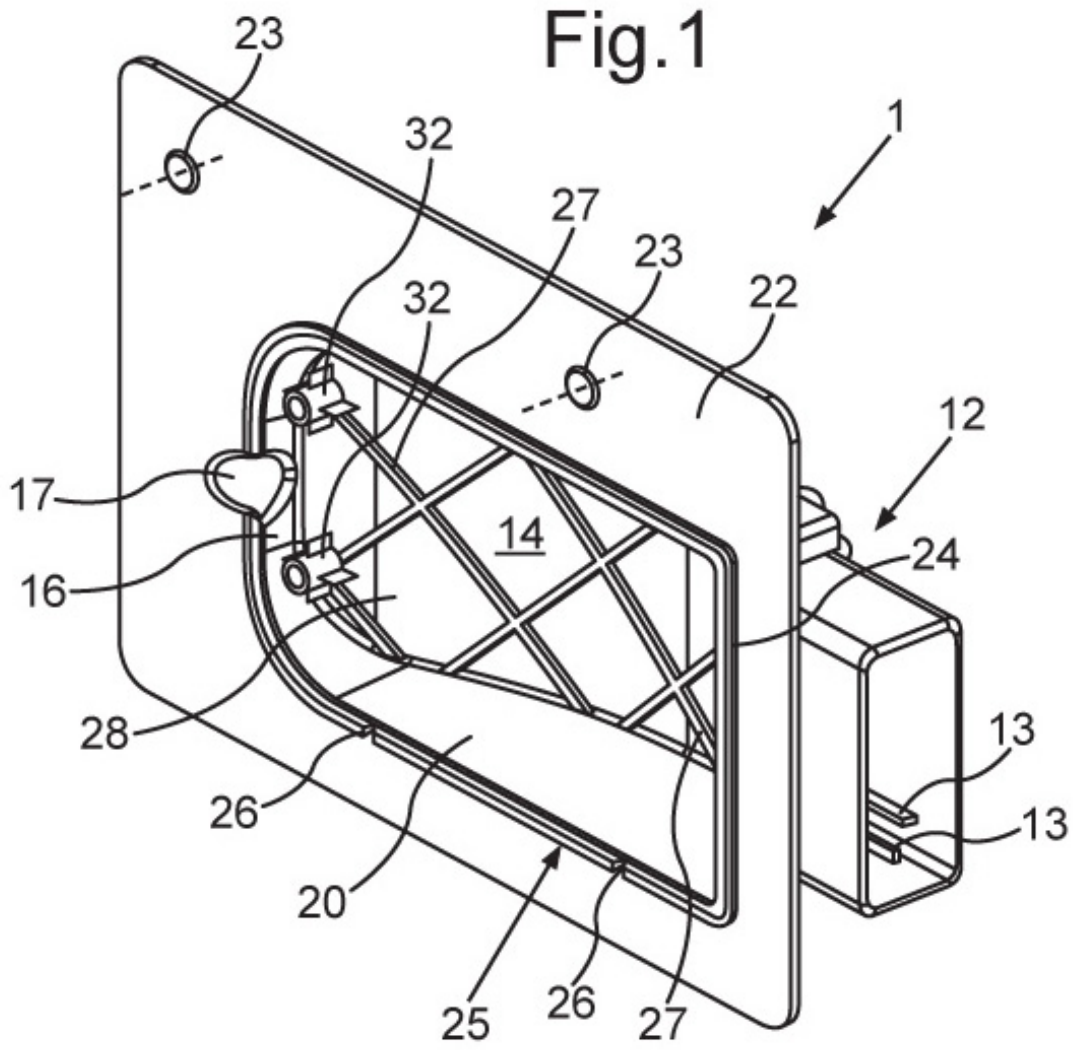


Fig.2

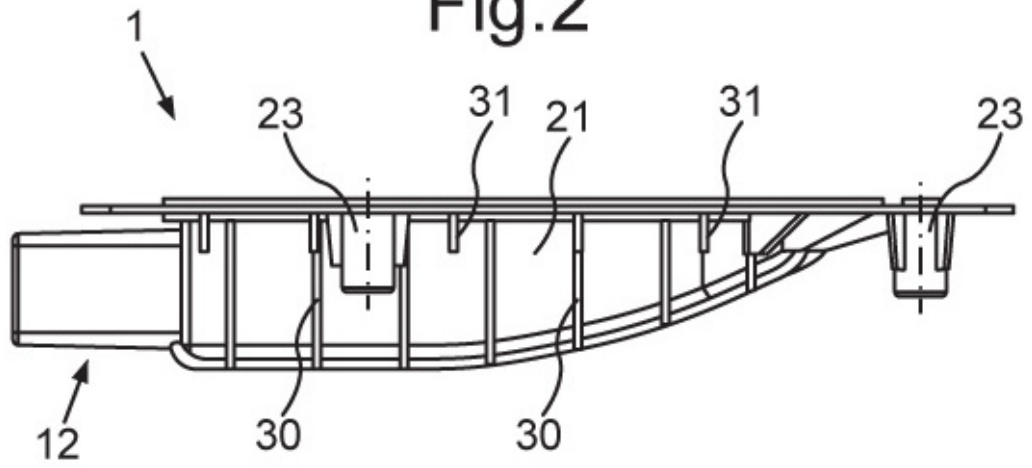


Fig.4

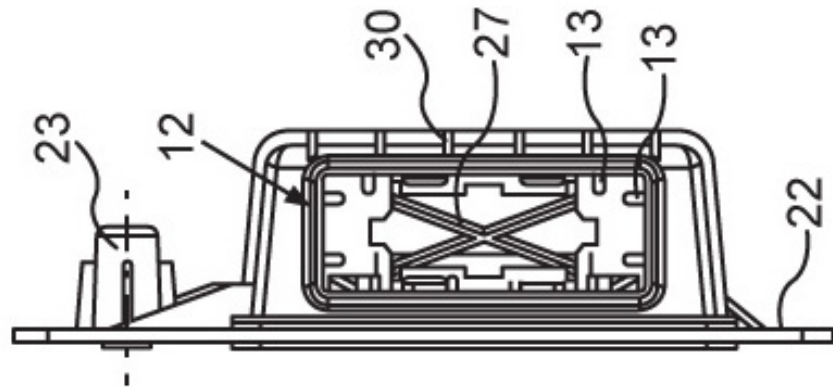


Fig.3

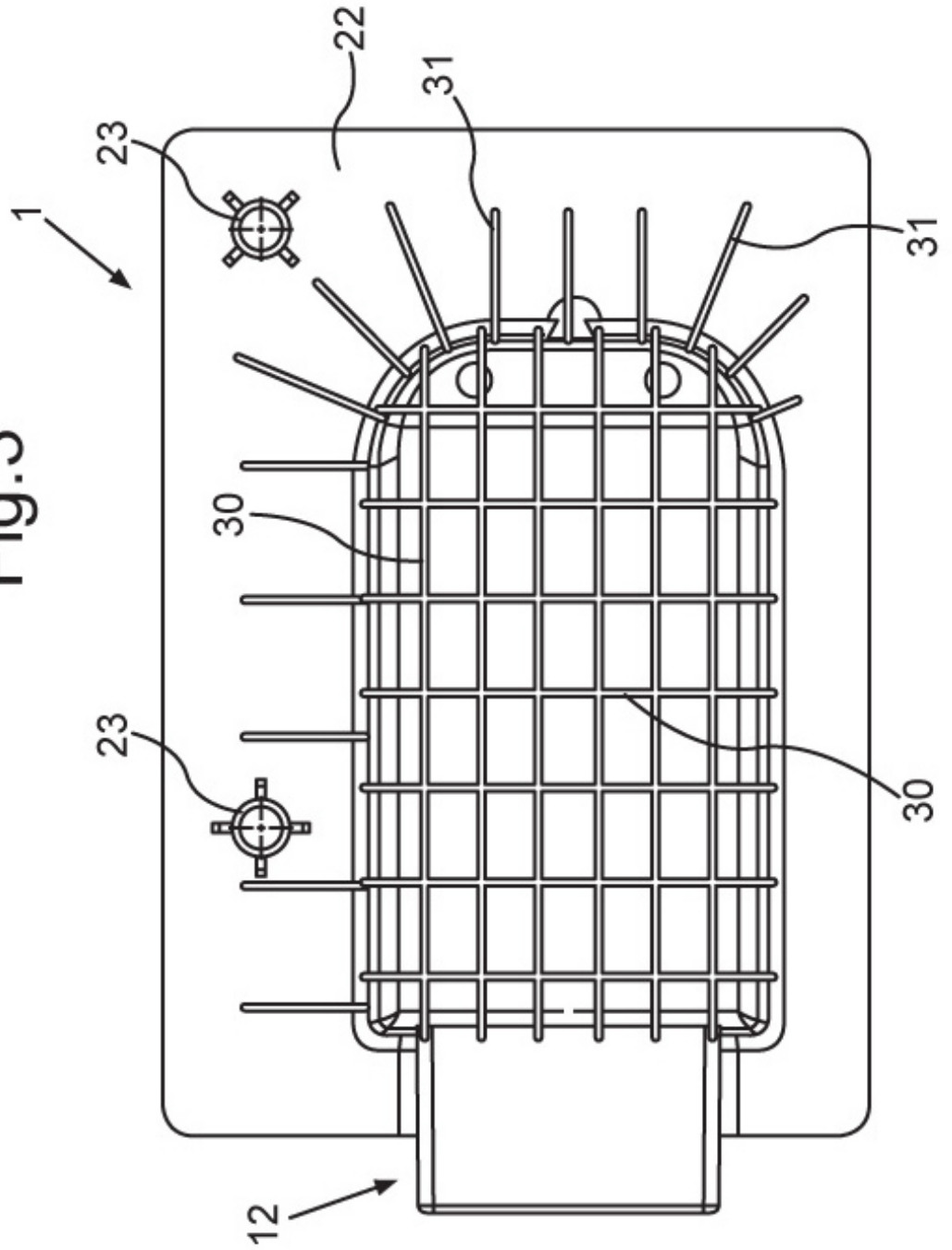


Fig.5

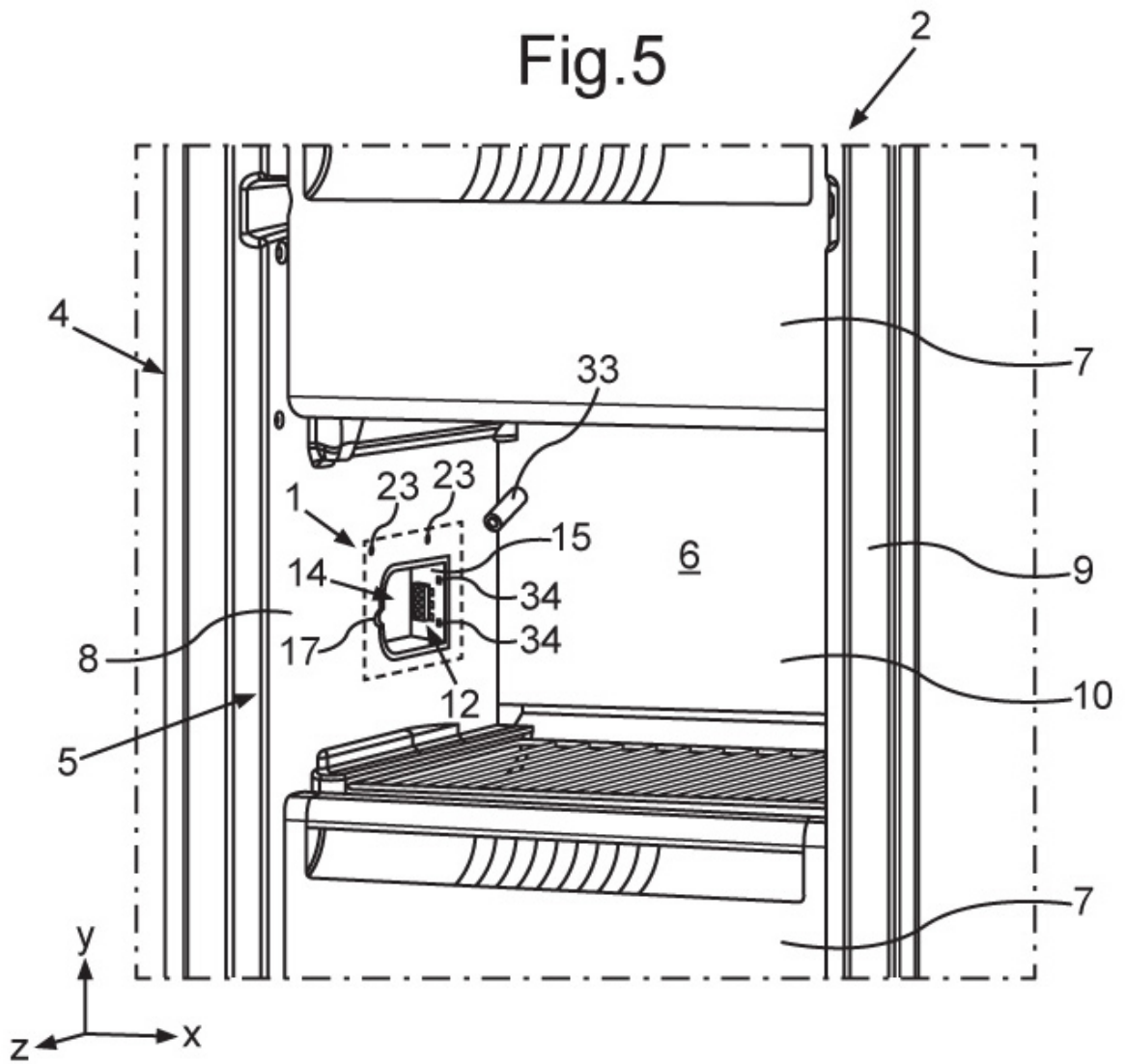
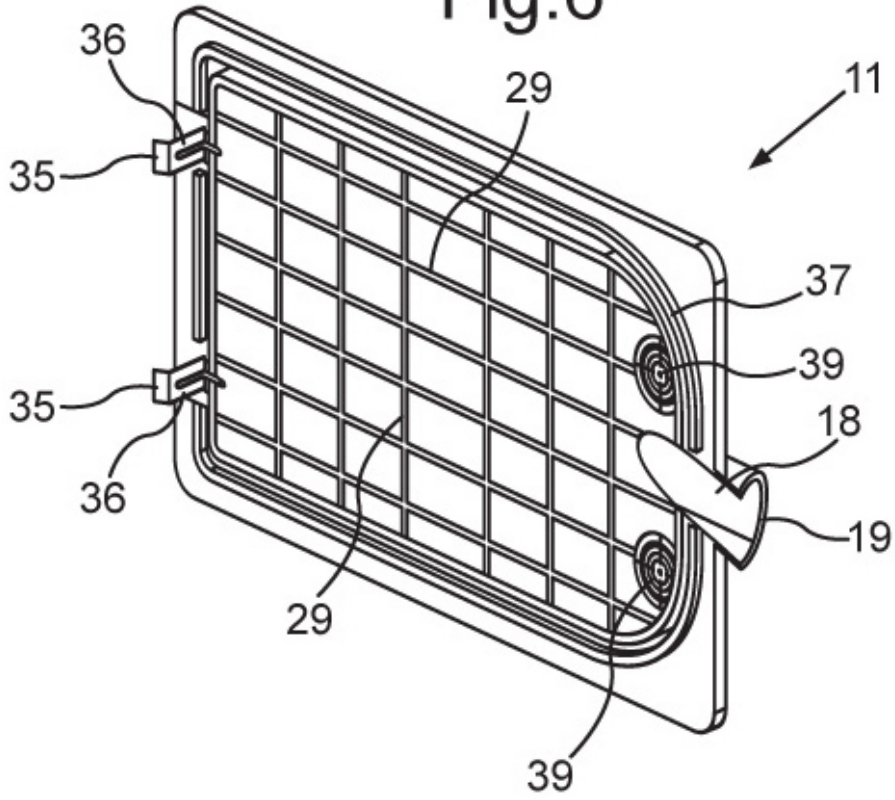


Fig.6



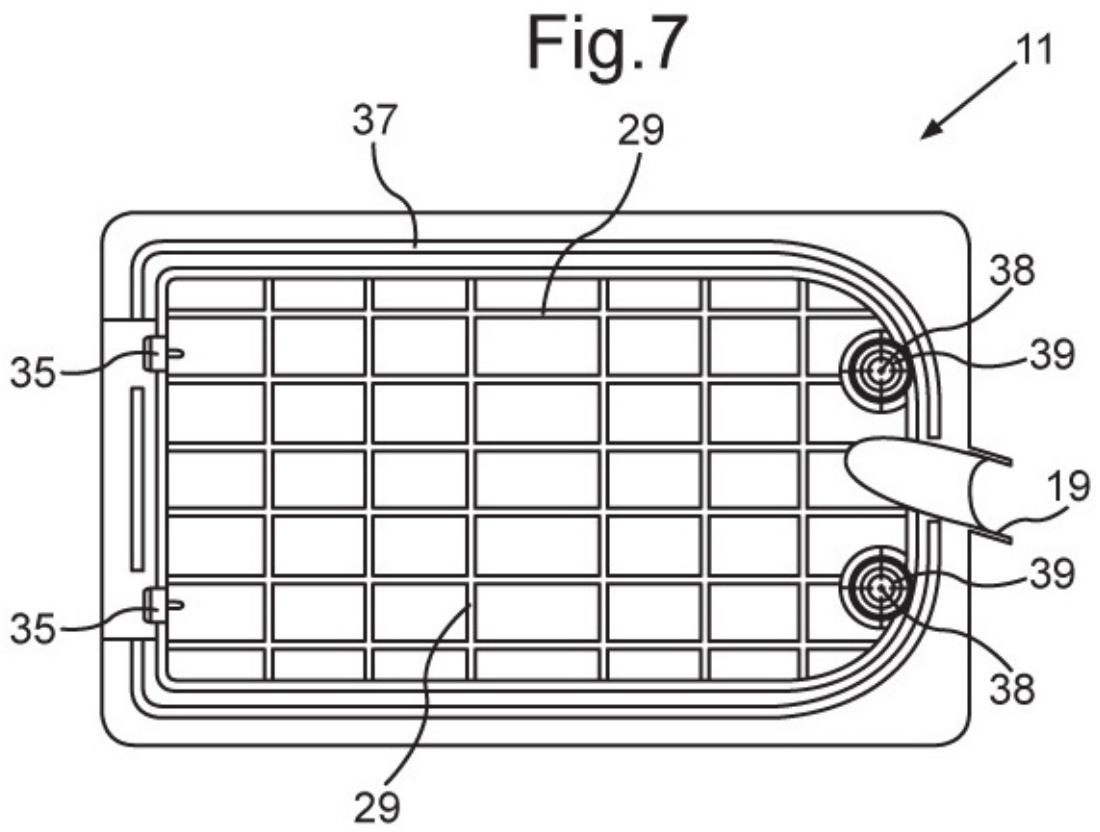


Fig.8

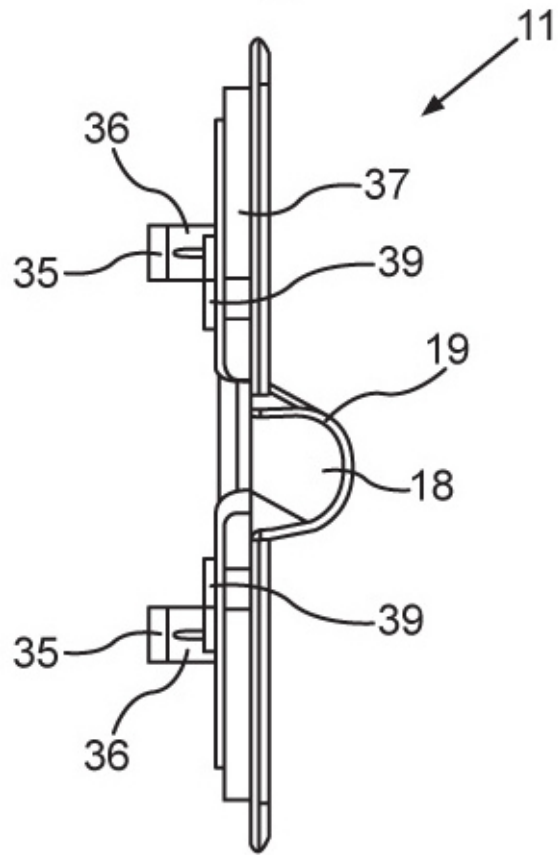


Fig.9



Fig.10

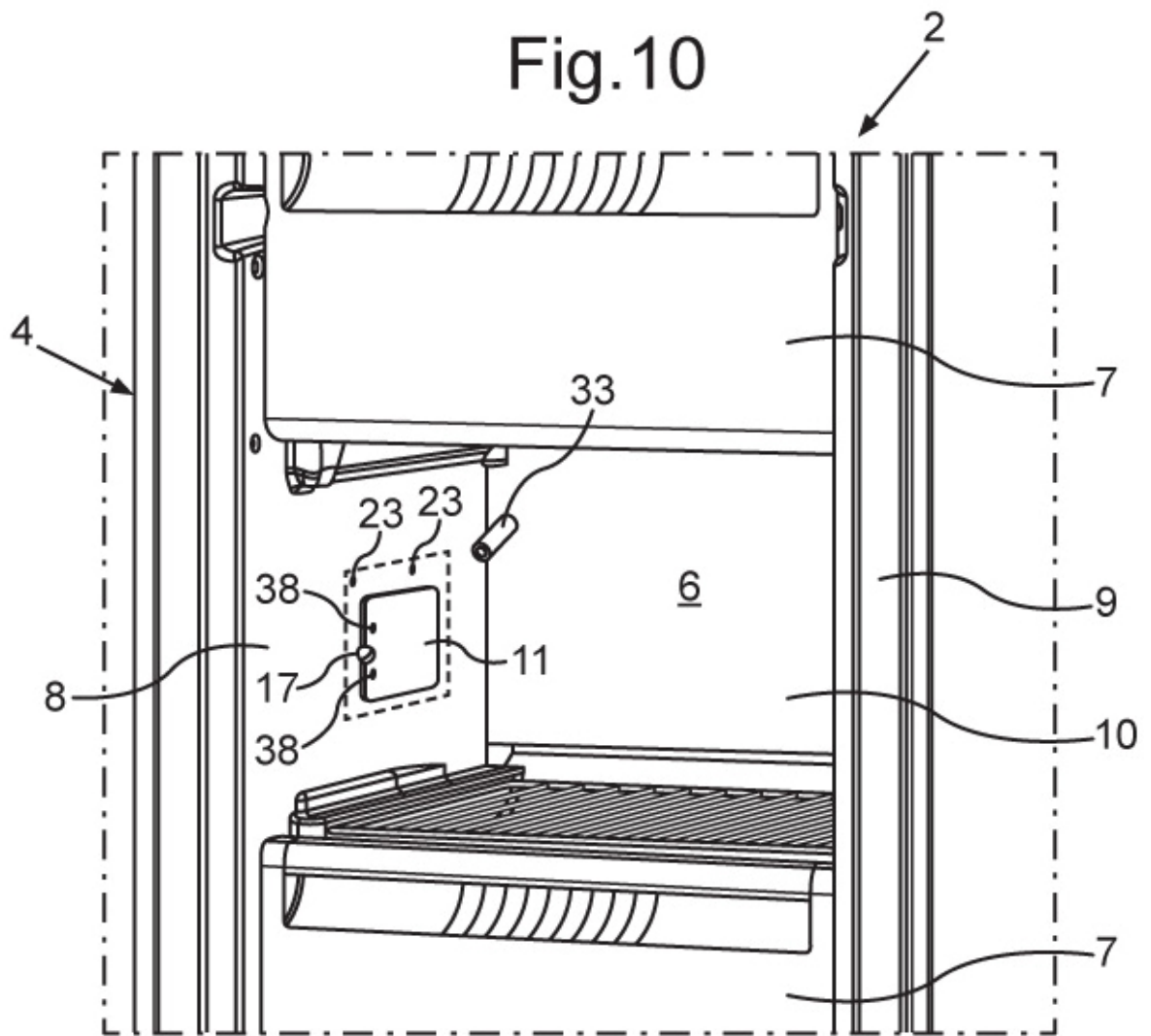
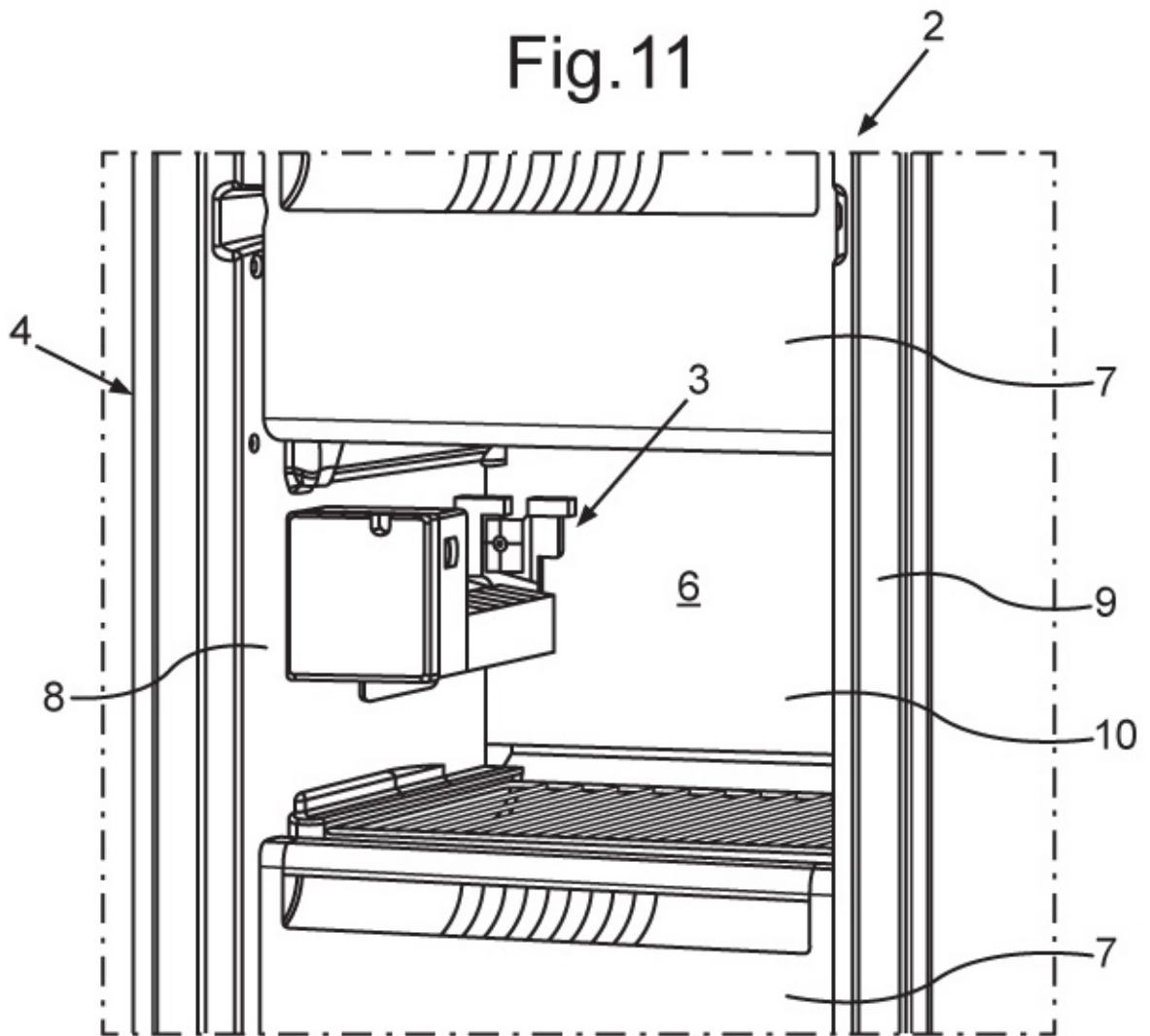


Fig.11





- ②¹ N.º solicitud: 201531865
②² Fecha de presentación de la solicitud: 22.12.2015
③² Fecha de prioridad:

INFORME SOBRE EL ESTADO DE LA TÉCNICA

⑤¹ Int. Cl.: **F25D23/06** (2006.01)

DOCUMENTOS RELEVANTES

Categoría	⑤ ⁶ Documentos citados	Reivindicaciones afectadas
X	US 2006260345 A1 (COULTER TIM L et al.) 23.11.2006, figuras 4,16-19,28; párrafos [100,119,120,130,132].	1,2,13
A	EP 2891856 A2 (SAMSUNG ELECTRONICS CO LTD) 08.07.2015, figuras 1,3,5; párrafo [61].	1,2,13
A	US 2013227983 A1 (JEONG JIN et al.) 05.09.2013, todo el documento.	1

Categoría de los documentos citados

X: de particular relevancia

Y: de particular relevancia combinado con otro/s de la misma categoría

A: refleja el estado de la técnica

O: referido a divulgación no escrita

P: publicado entre la fecha de prioridad y la de presentación de la solicitud

E: documento anterior, pero publicado después de la fecha de presentación de la solicitud

El presente informe ha sido realizado

para todas las reivindicaciones

para las reivindicaciones n.º:

Fecha de realización del informe
24.06.2016

Examinador
J. A. Celemín Ortiz-Villajos

Página
1/4

Documentación mínima buscada (sistema de clasificación seguido de los símbolos de clasificación)

F25B, F25D

Bases de datos electrónicas consultadas durante la búsqueda (nombre de la base de datos y, si es posible, términos de búsqueda utilizados)

INVENES, EPODOC

Fecha de Realización de la Opinión Escrita: 24.06.2016

Declaración

Novedad (Art. 6.1 LP 11/1986)	Reivindicaciones 3-12	SI
	Reivindicaciones 1, 2, 13	NO
Actividad inventiva (Art. 8.1 LP11/1986)	Reivindicaciones 3-12	SI
	Reivindicaciones 1, 2, 13	NO

Se considera que la solicitud cumple con el requisito de aplicación industrial. Este requisito fue evaluado durante la fase de examen formal y técnico de la solicitud (Artículo 31.2 Ley 11/1986).

Base de la Opinión.-

La presente opinión se ha realizado sobre la base de la solicitud de patente tal y como se publica.

1. Documentos considerados.-

A continuación se relacionan los documentos pertenecientes al estado de la técnica tomados en consideración para la realización de esta opinión.

Documento	Número Publicación o Identificación	Fecha Publicación
D01	US 2006260345 A1 (COULTER TIM L et al.)	23.11.2006

2. Declaración motivada según los artículos 29.6 y 29.7 del Reglamento de ejecución de la Ley 11/1986, de 20 de marzo, de Patentes sobre la novedad y la actividad inventiva; citas y explicaciones en apoyo de esta declaración

En el estado de la técnica se ha encontrado un documento (D01) que afecta a la novedad de algunas de las reivindicaciones de la solicitud presentada, como se comenta a continuación.

En D01 se presenta una máquina de hacer hielo para un aparato refrigerador doméstico. Todas las características técnicas de las reivindicaciones 1, 2 y 13 de la solicitud presentada se encuentran como tal en D01, a saber (las referencias entre paréntesis corresponden a D01): aparato refrigerador doméstico con medios para instalar una máquina de hacer hielo (50) con un revestimiento con una parte base (124) en la que está prevista una sección de sujeción (ver figura 18) para una salida eléctrica del aparato refrigerador (10), donde una segunda parte del revestimiento está formada como cubierta (128) para la parte base (124). Asimismo, la parte base (124) tiene un espacio de alojamiento para un cable de la máquina de hacer hielo y para un conector de cable (ver figura 18). Existe un conducto (234, figura 28) para suministrar agua a la máquina de hacer hielo.

Por tanto, se puede afirmar que todas las características técnicas de las reivindicaciones 1, 2 y 13 de la solicitud presentada se encuentran como tal en el estado de la técnica y, por tanto, dichas reivindicaciones carecen de novedad según el artículo 6 de la ley 11/1986 de Patentes.

Sin embargo, el resto de reivindicaciones (reivindicaciones dependientes) de la solicitud presentada poseen características técnicas que no se encuentran como tal en el estado de la técnicas, ni se deducen de una manera evidente para un experto en la materia, como son, principalmente: los vaciados para el paso del cable, el área de marco con sus características estructurales y las características estructurales de la cubierta (aberturas, tornillos de refuerzo, nervios, etc).

Por tanto, las reivindicaciones 3 a 12 poseen características técnicas que no se encuentran como tal en el estado de la técnica ni se deducen de una manera evidente para un experto en la materia, y, por tanto, dichas reivindicaciones poseen novedad y actividad inventiva, de acuerdo con los artículos 6 y 8 de la ley 11/1986 de Patentes.

Por todo lo anterior, según el artículo 4.1 de la ley 11/1986 de Patentes las reivindicaciones 1, 2 y 13 de la solicitud presentada no poseen novedad ni actividad inventiva, mientras que las reivindicaciones 3-12 poseen novedad y actividad inventiva.