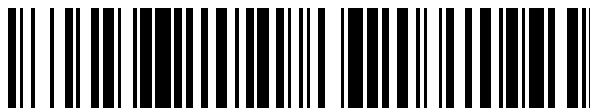


19



OFICINA ESPAÑOLA DE
PATENTES Y MARCAS

ESPAÑA



11 Número de publicación: **2 628 632**

21 Número de solicitud: 201730064

51 Int. Cl.:

F24J 2/46 (2006.01)

F24J 2/14 (2006.01)

F24J 2/05 (2006.01)

12

PATENTE DE INVENCION CON EXAMEN

B2

22 Fecha de presentación:

20.01.2017

30 Prioridad:

03.02.2016 DE 10 2016 201 652

43 Fecha de publicación de la solicitud:

03.08.2017

88 Fecha de publicación diferida del informe sobre el estado de la técnica:

07.12.2017

Fecha de concesión:

04.07.2018

45 Fecha de publicación de la concesión:

11.07.2018

73 Titular/es:

**SCHOTT AG (100.0%)
Hattenbergstrasse, 10
D-55122 MAINZ DE**

72 Inventor/es:

**KUCKELKORN, Thomas y
SOHR, Oliver**

74 Agente/Representante:

LEHMANN NOVO, María Isabel

54 Título: **Procedimiento para la descarga de un depósito de hidrógeno en colectores de cilindro parabólico**

ES 2 628 632 B2

19



OFICINA ESPAÑOLA DE
PATENTES Y MARCAS

ESPAÑA



11 Número de publicación: **2 628 632**

21 Número de solicitud: 201730064

57 Resúmen:

Procedimiento para la descarga de un depósito de hidrógeno en colectores de cilindro parabólico.

La presente invención describe un procedimiento para la descarga de un depósito de hidrógeno que se encuentra en el espacio anular (3) de un tubo colector (4), especialmente para colectores solares, estando formado el espacio anular (3) por al menos un tubo envolvente exterior (2) y un tubo absorbedor interior (1) del tubo colector (4) y uniéndose el tubo envolvente exterior (2) al tubo absorbedor (1) por medio de una pared (5). El procedimiento se caracteriza porque bajo una atmósfera de gas inerte se genera un primer orificio (O1) que atraviesa el tubo envolvente (2) o la pared (5), penetrando en el espacio anular (3) gas inerte a través del primer orificio (O1), disponiéndose a continuación de forma impermeable al gas encima del primer orificio (O1) una cámara de procesamiento (101) con una conexión para una bomba de vacío (30), evacuándose el tubo colector (3) a través del primer orificio (O1) y cerrándose acto seguido el primer orificio (O1) de forma impermeable al gas.

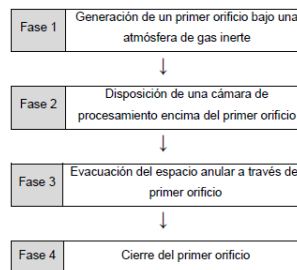


Fig. 1

ES 2 628 632 B2

DESCRIPCIÓN

Procedimiento para la descarga de un depósito de hidrógeno en colectores de cilindro parabólico

5

La presente invención se refiere a un procedimiento para la descarga de un depósito de hidrógeno que se encuentra en el espacio anular de un tubo colector, configurándose el espacio anular entre un tubo envolvente exterior y un tubo absorbedor interior del tubo colector y uniéndose de forma impermeable al gas el tubo envolvente exterior al tubo absorbedor a través de una pared. La pared se compone por regla general de metal y contiene un elemento de transición de vidrio y metal, un elemento de compensación de dilatación, así como otros elementos de unión.

10

Los colectores solares presentan un espejo colector, por ejemplo, un espejo cilíndrico parabólico (cilindro parabólico), y un tubo colector y se utilizan en centrales termosolares preferiblemente para la generación de corriente. El tubo colector se dispone en la línea focal del respectivo espejo colector y generalmente se compone de un tubo absorbedor de acero, que presenta una capa que absorbe la radiación, y de un tubo envolvente de vidrio que rodea el tubo absorbedor y lo aísla térmicamente. En las centrales termosolares conocidas se utiliza como medio portador de calor un aceite térmico que se conduce a través del tubo absorbedor y que se puede calentar hasta una temperatura de 400°C aproximadamente por medio de la radiación solar reflejada por los espejos colectores y enfocada al tubo absorbedor. La energía almacenada en el portador de calor se suministra a un circuito de vapor a través de un intercambiador de calor y se transforma en energía eléctrica en una turbina.

20

25

Entre el tubo absorbedor y el tubo envolvente se configura en el tubo colector un espacio anular. Éste sirve para minimizar las pérdidas de calor en la superficie exterior del tubo absorbedor y, por lo tanto, para aumentar el rendimiento del colector solar. Con esta finalidad se evacúa el espacio anular, de manera que el tubo absorbedor pueda ceder el calor en su mayor parte sólo en forma de radiación.

30

El aceite térmico utilizado en el tubo absorbedor como medio portador de calor presenta un envejecimiento dependiente de la temperatura y un índice de descomposición asociado al mismo. La descomposición del portador de calor termina provocando la formación de distintos productos de descomposición, contando entre éstos también el hidrógeno. La

35

cantidad liberada durante el proceso de envejecimiento depende, por una parte, del aceite térmico utilizado y de las condiciones de servicio en las centrales termosolares y, por otra parte, del grado de pureza del portador de calor.

5 El hidrógeno que se libera como consecuencia de la descomposición del portador de calor llega parcialmente mediante permeación al espacio anular evacuado del colector. Dado que la permeabilidad al hidrógeno del vidrio es en órdenes de magnitud menor que para el acero, el hidrógeno se acumula en el espacio anular. Por lo tanto, la presión en éste aumenta, aumentando también la conductibilidad térmica del espacio anular. Esto ocurre
10 hasta que reine un equilibrio entre las presiones parciales del hidrógeno en el tubo absorbedor y el espacio anular. Aquí resulta especialmente el inconveniente de que el hidrógeno presenta una mayor conductibilidad térmica que, por ejemplo, el aire, de manera que la conductibilidad térmica en el espacio anular con una cada vez mayor permeación de hidrógeno es incluso mejor que la del aire fuera del tubo colector. Como consecuencia,
15 disminuye el rendimiento del tubo colector y, por consiguiente, de todo el colector solar.

Por el estado de la técnica se conocen distintas soluciones para contrarrestar este aumento de presión parcial del hidrógeno en el espacio anular y mantener así un alto rendimiento del tubo colector.

20 Por el documento DE 10 2009 017 741 A1, por ejemplo, se conoce un tubo colector que comprende un conjunto de válvulas que se extiende a través de la pared del tubo envolvente al espacio anular. Este conjunto de válvulas permite limpiar o evacuar el espacio anular siempre que se acumule un porcentaje elevado de sustancias perturbadoras, por ejemplo,
25 hidrógeno.

Por otra parte, el hidrógeno difundido en el espacio anular puede enlazarse por medio de un afinador de vacío o getter. Sin embargo, la capacidad de absorción de estos materiales es limitada, de modo que una vez alcanzada la capacidad de absorción máxima específica del
30 material no es posible enlazar más hidrógeno y la presión en el espacio anular vuelve a aumentar.

Los tubos colectores con un material reductor de presión dispuesto en el espacio anular se conocen, por ejemplo, por el documento WO 2004/063640 A1. En el caso del dispositivo
35 descrito en esta memoria, el material reductor de presión se dispone en barras de reducción entre el tubo absorbedor y el tubo envolvente directamente en el espacio anular. Por medio

de las barras de afinador de vacío o getter se crea una distancia entre el tubo absorbedor y el afinador de vacío o getter, de manera que se reduzca la carga térmica del afinador de vacío o getter y se mejore, por consiguiente, su capacidad de absorción. No obstante, aparte del uso de un material reductor de presión no se proporciona ninguna otra solución para reducir la concentración de hidrógeno en el espacio anular, de modo que siguen existiendo los inconvenientes antes descritos del afinador de vacío o getter.

A fin de reducir el problema de los materiales reductores de presión, por el documento DE 198 21 137 A1 se conoce un tubo colector para aplicaciones termosolares en el que existe adicionalmente gas noble con una presión parcial de hasta varios cientos mbar en el espacio anular. La ventaja de esta solución consiste en que muchos gases nobles presentan una conductibilidad térmica más reducida que el aire, de manera que pueda reducirse la conducción del calor a través del espacio anular y el empeoramiento del rendimiento asociado a la misma. Sin embargo, el inconveniente de esta configuración consiste en que el espacio anular se rellena desde un principio con gas noble, de modo que directamente después de la instalación ya se obtiene un menor rendimiento del colector solar que en el caso del espacio anular evacuado.

Variantes de realización alternativas como, por ejemplo, las publicadas en el documento DE 10 2005 057 276 B3, prevén en el espacio anular al menos un recipiente cerrado de forma impermeable al gas relleno con al menos un gas noble desde el cual el gas noble se introduce en el espacio anular tan pronto como el material reductor de presión se agote. No obstante, el inconveniente de esta variante de realización alternativa consiste en que el colector solar y especialmente el tubo absorbedor deben fabricarse con el recipiente ya relleno. Una modificación posterior no es posible, de manera que el cliente debe decidir directamente en la fabricación de los tubos colectores si asume los costes adicionales y la mayor cantidad de trabajo a invertir. Además, la apertura del recipiente representa otra dificultad, lo que sólo puede llevarse a cabo con mucho esfuerzo.

Un procedimiento para la apertura del recipiente y para el llenado del espacio anular con gas noble se conoce por el documento DE 10 2011 082 772 B9, abriéndose el recipiente por medio de un procedimiento de perforación con láser. Desde fuera, un rayo láser se dirige a través del tubo envolvente al recipiente, irradiando éste último hasta que se forma en el recipiente un orificio y liberando el gas inerte. No obstante, esta invención también presenta el inconveniente de que no es posible una modificación posterior del tubo colector con el recipiente de gas inerte y el cliente debe asumir unos mayores costes y gastos de

fabricación ya en la fabricación aunque el gas noble se utilice mucho tiempo después de la puesta en funcionamiento.

5 Por consiguiente, en la actualidad no se conoce ningún procedimiento que permita un restablecimiento satisfactorio del rendimiento de un tubo colector que ya provoca mermas de potencia a causa de una mayor presión de hidrógeno en el espacio anular.

10 Por consiguiente, la tarea de la invención consiste en proporcionar un procedimiento que consiga, de una forma lo más eficaz y económica posible, una mejora del rendimiento del tubo colector.

15 Esta tarea se resuelve con un procedimiento según la reivindicación de patente 1. Las reivindicaciones dependientes 2 a 19 representan respectivamente variantes de realización ventajosas del procedimiento.

A continuación se explican por medio de la descripción de las figuras características, ventajas y ejemplos de realización del procedimiento para la descarga de un depósito de hidrógeno.

20 Se muestra en la

Figura 1 un esquema de operaciones con las fases de proceso de una primera variante de realización del procedimiento según la invención;

25 Figura 2 un esquema de operaciones con las fases de proceso de una segunda variante de realización del procedimiento según la invención;

Figura 3 la generación de un primer orificio por medio de perforación mecánica;

30 Figura 4 una sección transversal de una cámara de procesamiento para la generación/cierre de un segundo orificio;

Figura 5 una sección longitudinal de la cámara de procesamiento mostrada en la figura 4;

Figura 6 una primera variante de un dispositivo calefactor para la descarga de un afinador de vacío o getter que se encuentra en el espacio anular y dispuesto en la pared del tubo colector; y

Figura 7 una segunda variante de un dispositivo calefactor para la descarga de un afinador de vacío o getter que se encuentra en el espacio anular y dispuesto sobre una barra de afinador de vacío o getter en el tubo absorbedor.

El procedimiento citado al principio para la descarga de un depósito de hidrógeno se explica por medio de la figura 1 y prevé, según la invención, generar en una primera fase de proceso (fase 1) un primer orificio que atraviese el tubo envolvente o la pared bajo una atmósfera de gas inerte, penetrando el gas inerte en el espacio anular a través del primer orificio, en una segunda fase (fase 2) disponer de forma impermeable al gas una cámara de procesamiento con una conexión para una bomba de vacío por encima del primer orificio, en una tercera fase del proceso (fase 3) evacuar el tubo colector a través del primer orificio y en la cuarta fase del proceso (fase 4) cerrar el orificio de forma impermeable al gas.

Como se conoce por el estado de la técnica, el hidrógeno puede encontrarse tanto en el propio espacio anular, como, en su caso, ser enlazado mediante sorción por un afinador de vacío o getter dispuesto en el espacio anular. Como consecuencia, el depósito de hidrógeno comprende aquí y a continuación tanto el volumen del propio espacio anular, como también un afinador de vacío o getter situado en su caso en el espacio anular. La capacidad total del depósito de hidrógeno comprende la capacidad de absorción del espacio anular, así como la capacidad de absorción del afinador de vacío o getter. Durante todo el procedimiento, el afinador de vacío o getter dispuesto en el espacio anular no puede entrar en contacto con el aire, dado que éste reaccionaría con el oxígeno del aire. Como consecuencia se reduciría la capacidad de absorción del afinador de vacío o getter para hidrógeno. La generación del primer orificio bajo una atmósfera de gas inerte evita la introducción de aire en el espacio anular y, por lo tanto, una reducción de la capacidad de absorción del afinador de vacío o getter. La generación de una atmósfera de gas inerte puede realizarse, por ejemplo, con ayuda de un recipiente de gas que se dispone de forma impermeable al gas en el tubo envolvente o la pared del tubo colector y que rodea, al menos parcialmente, los medios para la generación del primer orificio. El gas inerte puede introducirse en el recipiente de gas a través de un orificio de suministro de gas en el recipiente de gas, protegiendo así el afinador de vacío o getter en el espacio anular de un contacto con aire al generar el primer orificio.

35

La disposición de una cámara de procesamiento con conexión para una bomba de vacío a través del primer orificio permite la evacuación del espacio anular. En este proceso se bombea el hidrógeno libre que se encuentra en el espacio anular y el gas inerte introducido en el espacio anular durante la generación del primer orificio.

5 Otra ventaja del procedimiento según la invención consiste en que el espacio anular de un tubo colector que ya se encuentra en funcionamiento puede recuperar, posteriormente y sin necesidad de grandes costes ni de mucho tiempo, una vez alcanzado el límite de carga del afinador de vacío o getter, un estado totalmente funcional prácticamente sin mermas en el rendimiento. El tubo colector puede utilizarse desde un principio sin gas inerte o sin
10 recipiente de gas inerte, de manera que al iniciar la utilización sea posible un rendimiento máximo. Por ejemplo, en casos en los que como consecuencia de un funcionamiento irregular que, por ejemplo, ha dado lugar a una temperatura de servicio más elevada o al ensuciamiento del portador de calor, también pueden reducirse eficazmente las influencias negativas de una mayor permeación de hidrógeno.

15

Un valor crítico de posibles mermas de potencia de un tubo colector se puede deducir, por ejemplo, de la concentración de hidrógeno realmente existente en el espacio anular, que se mide por medio de sensores apropiados. Una temperatura medida en el tubo envolvente de vidrio también es un indicador idóneo, dado que con el aumento de la concentración de
20 hidrógeno se incrementa la conductibilidad térmica del espacio anular y, por consiguiente, también la temperatura del tubo envolvente de vidrio durante el funcionamiento. Sin embargo, incluso antes de poder detectar un aumento de la temperatura del tubo envolvente de vidrio durante el funcionamiento y antes de que el mismo conduzca a mayores pérdidas de calor, se puede calcular a través de la determinación del estado de carga del afinador de
25 vacío o getter si es necesaria una descarga en el sentido de un mantenimiento preventivo. Para ello el afinador de vacío o getter se puede calentar por medio de un dispositivo calefactor montado desde fuera en el tubo colector a diferentes niveles de temperatura y medir la correspondiente temperatura del tubo envolvente. A partir de la conducción de calor así determinada puede determinarse el estado de carga del material reductor de presión. De
30 esta manera se pueden evitar mermas de potencia.

El procedimiento según la invención con las fases de proceso representadas en la figura 1 se perfecciona ventajosamente por medio de las características que se presentan a continuación.

35

En una variante de realización ventajosa del procedimiento según la invención, el primer orificio se genera mecánicamente.

5 La velocidad de la evacuación de un espacio anular a través de un orificio en la pared o en el tubo envolvente del tubo colector depende de las dimensiones que presente el orificio. Los orificios grandes permiten, en comparación con los orificios pequeños con los mismos índices de compresión, un vaciado más rápido del espacio anular. La ventaja de la generación mecánica del primer orificio consiste fundamentalmente en que con un esfuerzo técnico reducido pueden alcanzarse mayores dimensiones del orificio que, por ejemplo, en
10 la generación del orificio con un procedimiento de perforación por láser.

En un perfeccionamiento ventajoso del procedimiento según la invención, el espacio anular se rellena con gas inerte después de la evacuación a través del primer orificio y antes del cierre del primer orificio. Fase 3a, véase figura 2.

15 Esto permite separar la cámara de procesamiento para el cierre del primer orificio y aplicar un material de cierre adicional en el primer orificio sin correr el riesgo de una contaminación con aire del espacio anular.

20 Ventajosamente la evacuación a través del primer orificio y el llenado del espacio anular antes del cierre del primer orificio se repite de forma cíclica.

Al evacuar y rellenar cíclicamente el espacio anular, el gas inerte actúa como gas de lavado, expulsándose así también del espacio anular los últimos residuos de hidrógeno en virtud del
25 movimiento de gas permanente.

En otra variante de realización ventajosa del procedimiento según la invención, la atmósfera de gas inerte en la generación del primer orificio y/o el llenado del espacio anular después de la evacuación a través del primer orificio tiene una presión P_{SG} que adopta un valor del
30 orden de $P_U \leq P_{SG} \leq P_U + 0,1$ bar, siendo P_U la presión ambiente fuera del tubo colector.

Ventajosamente al menos durante la generación del primer orificio y/o el llenado del espacio anular a través del primer orificio se introduce en el espacio anular gas inerte hasta la compensación de presión entre el espacio anular y la atmósfera de gas inerte.

35

En un perfeccionamiento ventajoso del procedimiento según la invención, el gas inerte es nitrógeno, argón o una mezcla de nitrógeno y argón.

5 Como ya se ha descrito, un afinador de vacío o getter dispuesto en el espacio anular no puede entrar en contacto con aire, dado que en caso contrario se reduciría su capacidad de absorción de hidrógeno. Gracias a la ligera sobrepresión que se genera en el espacio anular del modo arriba descrito, es posible evitar la penetración de aire ambiente en el espacio anular respectivamente antes de las fases 2 y 4 en la figura 2.

10 Como se ha mencionado antes, el depósito de hidrógeno contiene material reductor de presión para la absorción y el almacenamiento de hidrógeno, a fin de aumentar la capacidad de absorción de hidrógeno. La capacidad de absorción del afinador de vacío o getter disminuye con un aumento de la temperatura. Este efecto lo aprovecha una forma de realización ventajosa del procedimiento según la invención en la que el depósito de
15 hidrógeno se descarga térmicamente.

Como consecuencia de un aumento de temperatura provocado del depósito de hidrógeno se libera hidrógeno del afinador de vacío o getter, aumentando la presión parcial del hidrógeno en el espacio anular. Este paso se denomina descarga térmica. Al mismo tiempo aumenta la
20 conductibilidad térmica del espacio anular a causa del hidrógeno liberado, lo que acelera el calentamiento y, por consiguiente, todo el proceso. En la evacuación a través del primer orificio, el hidrógeno liberado se extrae del espacio anular. Por lo tanto, con ayuda de la descarga térmica del depósito de hidrógeno es posible evacuar el hidrógeno del espacio anular en menos tiempo que sin descarga térmica.

25 Ventajosamente el tubo colector se calienta antes de la evacuación a través del primer orificio y/o durante la evacuación a través del primer orificio.

El proceso de calentamiento puede comenzar antes, durante o después de la apertura. Por
30 medio del proceso de calentamiento aumenta la temperatura del depósito de hidrógeno y se reduce su capacidad. Como consecuencia, éste cede hidrógeno. En este caso, el depósito de hidrógeno puede calentarse, por ejemplo, indirectamente a través de la pared del tubo colector y/o a través del tubo envolvente mediante la aplicación de elementos calefactores anulares o dispuestos en línea y/o inductivamente. Para los afinadores de vacío o getteres
35 montados en la pared metálica del tubo colector se coloca preferiblemente una calefacción de contacto en una cara exterior de la pared metálica opuesta al espacio anular. Para los

depósitos de hidrógeno montados en el tubo absorbedor con una barra en el espacio anular se posiciona por encima de la barra preferiblemente una calefacción por superficies radiantes o una calefacción por inducción.

5 En otra variante de realización ventajosa, el hidrógeno que entra en la cámara de procesamiento a través del primer orificio se evacúa por medio de un sistema de bombeo mecánico y/o químico. En este caso resulta ventajosa especialmente la combinación entre un sistema de bombeo mecánico y un afinador de vacío o getter externo que se encuentra en un recipiente acoplado a la cámara de procesamiento de forma impermeable al gas.

10

Esto tiene la ventaja de que al mismo tiempo que se realiza el proceso de descarga del espacio anular tiene lugar un proceso de carga del material reductor de presión externo fuera del espacio anular. El material reductor de presión externo forma parte integrante del dispositivo de bombeo para el bombeo del hidrógeno fuera del espacio anular y puede
15 utilizarse en lugar de, con preferencia de forma complementaria a una bomba mecánica.

Ventajosamente el material reductor de presión externo se descarga de nuevo una vez finalizada la evacuación a través del primer orificio.

20 Mediante la descarga del afinador de vacío o getter externo éste recupera su estado inicial, aumentando de nuevo su capacidad de absorción de hidrógeno. De este modo, el mismo material reductor de presión externo puede volver a utilizarse para la descarga de depósitos de hidrógeno de una pluralidad de tubos colectores. Así es posible reducir costes y ahorrar material.

25

Una vez finalizada la evacuación/llenado del espacio anular con gas inerte a través del primer orificio, la cámara de procesamiento se separa, véase fase 3b en la figura 2, y el primer orificio se cierra de forma duradera e impermeable al gas (fase 4). Esto puede llevarse a cabo, por ejemplo, por medio de un procedimiento de soldadura con plomo,
30 soldadura o adhesión. Preferiblemente para el cierre se utiliza una pieza moldeada adecuada a fin de tapar el primer orificio y unirla de forma impermeable al gas a la pared o al tubo envolvente.

En una variante de realización ventajosa del procedimiento según la invención, después del
35 cierre del primer orificio se genera un segundo orificio que atraviesa el tubo envolvente o la pared (fase 7 en figura 2), el gas inerte se bombea a través del segundo orificio fuera del

espacio anular (fase 8) y el segundo orificio se cierra de nuevo (fase 9). Para ello, después del cierre del primer orificio, la cámara de procesamiento se vuelve a colocar preferiblemente en primer lugar en la pared o el tubo envolvente (fase 5), se evacúa la cámara de procesamiento (fase 6) y, a continuación, se genera el segundo orificio (fase 7).

5

Ventajosamente el segundo orificio es más pequeño que el primer orificio. Por lo demás, el segundo orificio puede generarse en el mismo punto del tubo colector o también en otro punto distinto al del primer orificio.

10 En una variante de realización ventajosa del procedimiento según la invención, el segundo orificio se conforma por medio de un procedimiento de perforación por láser.

El procedimiento de perforación por láser resulta especialmente adecuado para la generación de orificios pequeños. Para la perforación por láser sólo es preciso adaptar la potencia y/o la geometría del rayo láser a la respectiva geometría y estructura de los tubos colectores, tubos envolventes y/o paredes, así como al tamaño necesario del segundo orificio. El procedimiento de perforación por láser ofrece la posibilidad de generar, de la misma manera y con el mismo dispositivo, el orificio tanto en el tubo envolvente, que se compone fundamentalmente de vidrio, como también en la pared que se compone fundamentalmente de metal o de una aleación de metal. Al contrario que los procesos de perforación con arranque de virutas, un procedimiento de perforación por láser permite orificios sin crear ningún tipo de formación de virutas, evitando así impurezas en el espacio anular.

25 En otra variante de realización ventajosa, el segundo orificio se cierra por medio de un procedimiento de soldadura por láser.

El cierre por medio del procedimiento de soldadura por láser ofrece la ventaja de que el orificio puede cerrarse sin la aplicación adicional de un material de cierre. Por otra parte, gracias a la variación de su potencia y/o geometría, un rayo láser se puede adaptar a las más diversas geometrías de orificio y a diferentes requisitos como, por ejemplo, el grosor de pared del tubo envolvente o de la pared o sus composiciones de material.

En otra variante de realización igualmente ventajosa, el segundo orificio se realiza por medio de un procedimiento de perforación por láser con un diámetro de rayo láser d_L1 y se cierra

35

mediante un procedimiento de soldadura por láser con un diámetro de rayo láser d_{L2} , siendo d_{L2} mayor que d_{L1} .

5 Esta forma de realización ofrece la posibilidad de generar y volver a cerrar el orificio con sólo un dispositivo láser. Al cerrar el orificio, sólo hay que aumentar el diámetro del rayo láser, por ejemplo, con un sistema óptico. A continuación se aplica el rayo láser al orificio, siendo su radio mayor que el radio del orificio. Esto da lugar a que el material que rodea al orificio se caliente por absorción y finalmente se funde. Estas zonas fundidas fluyen acto seguido al interior del orificio y lo cierran.

10

En otra forma de realización ventajosa del procedimiento según la invención, el cierre tanto del primer orificio como también del segundo orificio se realiza utilizando un material de cierre adicional.

15 Precisamente en caso de tubos envolventes de pared fina o paredes finas es posible que no se disponga de material suficiente para el cierre del orificio mediante fusión, con lo que no se garantiza la estabilidad del tubo envolvente o de la pared en la zona del orificio cerrado. Según la invención, en estos casos se aplica material adicional sobre o en el orificio, con lo que se cierra el orificio y no se perjudica o se perjudica en menor medida el material del tubo
20 envolvente que lo rodea.

También es ventajoso el empleo de un material de cierre que presente una elevada permeabilidad al hidrógeno.

25 Especialmente ventajoso es el empleo de paladio, de una aleación de paladio, de hierro puro o de niobio como material de cierre.

De este modo se puede crear durante el cierre del orificio una ventana selectiva de hidrógeno, siendo así posible realizar un nuevo proceso de descarga de manera más
30 sencilla y sin una nueva apertura del tubo colector, dado que el hidrógeno puede salir del espacio anular a través de la ventana selectiva de hidrógeno mientras que la ventana de hidrógeno es impermeable a otros gases. Estas ventanas de hidrógeno ya se conocen, por ejemplo, por el documento DE 10 2005 022 183 B3. El hierro puro constituye una alternativa económica al paladio, sin embargo se tiene que calentar bajo gas inerte.

35

A continuación se describen las figuras 3 a 7 que muestran dispositivos y conjuntos de dispositivos posibles para la aplicación del procedimiento según la invención.

La figura 3 muestra un tubo colector 4 que se encuentra en la línea de combustión de un cilindro parabólico 70. El tubo colector 4 presenta un tubo absorbedor 1 y un tubo envolvente 2, configurándose un espacio anular 3 entre el tubo absorbedor 1 y el tubo envolvente 2. El tubo envolvente exterior 2 se une al tubo absorbedor 1 a través de una pared 5. La pared 5 incluye un elemento de transición de vidrio y metal 6 representado en la figura 5, así como un elemento de compensación de dilatación 7. En el espacio anular 3 se dispone un afinador de vacío o getter 9 sobre una barra 10 que se fija en el tubo absorbedor 1. Normalmente, en una forma de realización como ésta, el afinador de vacío o getter 9 se dispone en el eje de parábola P1 que separa la línea de combustión y en la cara del tubo absorbedor 1 opuesta al cilindro parabólico 70.

La figura 3 muestra además una taladradora 80 que aloja una broca 83 para la generación de un primer orificio O1. La broca 83 se orienta perpendicular a la superficie del tubo envolvente 2 o de la pared 5 y penetra en el orificio de paso 91 de un recipiente de gas 90.

Con ayuda de una unión por bridas 93, el recipiente de gas 90 se une de forma impermeable al gas a un fuelle 92 fijado en la taladradora 80. El fuelle 92 está unido por el lado de la taladradora a través de un elemento de unión 94. El elemento de unión 94 se dota de una válvula de sobrepresión 95. El recipiente de gas 90 presenta un orificio de suministro de gas 96 que se une por medio de una tubería de gas 97 a un depósito de gas inerte no representado en la figura, por ejemplo, una botella de gas de nitrógeno. El recipiente de gas 90 se fija de forma impermeable al gas por medio de un sistema de fijación 20 en una parte perimetral de la pared 5 en la zona del elemento de transición de vidrio y metal 6 o en el tubo envolvente 2.

El sistema de fijación 20 se compone de una abrazadera 21 y de un cierre 22 y se dispone en el recipiente de gas 90, de manera que al tensar la abrazadera 21 se genere una presión de apriete homogénea. A fin de poder montar el recipiente de gas 90 de forma rápida y separable en distintos tubos colectores 4 con diámetros diferentes del tubo envolvente 2 o de la pared 5, el tamaño perimetral de la abrazadera 21 puede regularse de manera variable por medio del cierre 22. Alternativamente a una abrazadera 21 también es posible utilizar una cinta elástica, una banda de sujeción o una correa para la fijación del recipiente de gas 90 en el tubo colector 4.

Para crear una unión impermeable al gas entre el recipiente de gas 90 y el tubo colector 4 se coloca en la superficie de contacto correspondiente del recipiente de gas una junta. En este ejemplo de realización la junta se configura en forma de un anillo de obturación 102. Al 5 tensar la abrazadera 21, el anillo de obturación 102 y el recipiente de gas 90 ejercen tal presión sobre el tubo colector 4 que se crea una unión impermeable al gas.

En las figuras 4 y 5 se representa una cámara de procesamiento 101. La cámara de procesamiento 101 se fija, por medio del sistema de fijación 20, que ya se ha explicado 10 anteriormente en la descripción referente a la figura 3, en la pared 5 o el tubo envolvente 2, disponiéndose la cámara de procesamiento 101 de manera que se sitúe por encima del primer orificio O1.

Para crear una unión impermeable al gas entre la cámara de procesamiento 101 y el tubo 15 colector 4 se coloca en la superficie de contacto correspondiente de la cámara de procesamiento 101 una junta que en el ejemplo de realización representado se configura en forma de un anillo de obturación 102'. Al tensar la abrazadera 21, el anillo de obturación 102' y la cámara de procesamiento 101 ejercen tal presión sobre el tubo colector 4 que se crea una unión impermeable al gas.

20 A fin de poder evacuar la cámara de procesamiento 101 y el espacio anular 3 o de poder llenarla con gas inerte, ésta presenta al menos una conexión 103. A través de un sistema de unión, que en la figura 5 se configura esquemáticamente como tubo de unión 105, la cámara de procesamiento 101 está en contacto durante el flujo con una bomba de vacío y/o una 25 bomba de sorción 50 para la evacuación de la cámara de procesamiento 101 y del espacio anular 3, con un depósito de gas inerte no representado, así como con un sistema de sensores 110. La bomba de vacío 30 se une en la figura 5 al tubo de unión 105 por medio de un tubo flexible a prueba de vacío 31. La bomba de sorción 50 se compone de un recipiente de afinador de vacío o getter 51 que incluye un afinador de vacío o getter externo 30 para el proceso de descarga explicado en la descripción que antecede. Válvulas 121 30 permiten mantener el vacío en la cámara de procesamiento 101 mientras la bomba de vacío 30 y/o la bomba de sorción 50 se desacopla del tubo de unión 105 o rellena dicha cámara con gas inerte. A efectos de un desacoplamiento mecánico se inserta, entre el tubo de unión 105 y la cámara de procesamiento 101, un elemento de tubo flexible estanco al vacío 106. 35 Con esta finalidad, el tubo de unión 105 presenta uniones que en la figura 5 se insinúan como bridas 120. La representación del sistema de unión como tubo de unión 105 no debe

entenderse de forma restrictiva. También es posible imaginar otras variantes de realización que permitan una evacuación de la cámara de procesamiento 101 o del espacio anular 3 a pocos milibares. Por ejemplo también es posible utilizar otra combinación de elementos tubulares y uniones flexibles para el desacoplamiento mecánico de la cámara de procesamiento 101 de las bombas (30, 50) y/o del sistema de sensores 110. En las dos vistas de las figuras 4 y 5 no se muestra una unión a una fuente de gas inerte (por ejemplo, una botella de gas de nitrógeno). La unión puede desembocar en forma de una brida de unión bien directamente en la cámara de procesamiento 101 o bien indirectamente en el tubo de unión 105.

10

La cámara de procesamiento 101 presenta un orificio de paso 104. El orificio de paso 104 se dota, por medio de una unión atornillada 46, de una ventana de láser 47 impermeable al gas y transparente para un láser. Por encima de la ventana de láser 47 se dispone un sistema de láser. El sistema de láser 40 presenta una fuente de láser 41 en forma, por ejemplo, de un diodo láser o de un láser de estado sólido. Esta fuente de láser 41 se conecta, por medio de un conductor de luz 42, a la cabeza de láser 43, a un sistema óptico 44, así como a una unidad de enfoque 45. Adicionalmente en la cámara de procesamiento 101 se monta un vidrio protector 48 preferiblemente giratorio que protege la ventana de láser contra la vaporización durante la generación y el cierre del segundo orificio O2.

20

El tubo de unión 105 se fija en un sistema de soporte 210 que absorbe las fuerzas que actúan mecánicamente y que, junto con el elemento de tubo flexible 106, descarga la obturación de la cámara de procesamiento 101 en la pared 5 o el tubo envolvente 2. El sistema de soporte 210 presenta una base de soporte 211 en la que se fija el tubo de unión 105, disponiéndose de forma móvil en la base de soporte 211 un brazo de soporte 212. El brazo de soporte se une de forma rígida a la cabeza de láser 43. De este modo el láser puede colocarse en su posición necesaria para la generación y el cierre del segundo orificio O2 y fijarse allí.

30

En las figuras 6 y 7 se representan esquemáticamente diferentes formas de realización de un dispositivo calefactor 60 en dependencia de la posición de un afinador de vacío o getter 9 que se encuentra en el espacio anular 3.

35

Si, como se muestra en la figura 6, el afinador de vacío o getter 9 se dispone, por ejemplo, en forma de anillo en la pared 5 del tubo colector 4, se proporciona una calefacción por contacto en la cara exterior de la pared metálica 5. Para ello se montan en la pared 5 un

elemento calefactor 61 y una carcasa 62 que también pueden configurarse en forma de anillo. La carcasa 62 y el elemento calefactor 61, así como la sección de la pared 5 que rodea al afinador de vacío o getter 9 están protegidos por un aislamiento térmico 63 que reduce una pérdida de calor.

5

Si, por el contrario, el afinador de vacío o getter 9, como se representa en las figuras 3, 4 y 7, se dispone en una barra de afinador de vacío o getter 10 fijada en el tubo absorbedor 1, resulta especialmente adecuada una calefacción por superficies radiantes y/o inducción. En este caso, el dispositivo calefactor 60' se dispone fuera del tubo colector 4 y se orienta de manera que la radiación de energía se oriente al afinador de vacío o getter 9, por ejemplo, por medio de reflectores apropiados. Durante la realización del procedimiento según la invención, el cilindro parabólico 70 se encuentra en una posición de mantenimiento - por ejemplo, en una posición de "9 en punto" referido a la posición del afinador de vacío o getter 9 representada -, en la que se puede acceder fácilmente al tubo colector 4. Dado que el afinador de vacío o getter 9, como se ha descrito antes y como se muestra en la figura 1a, se encuentra en el eje de parábola P1 del cilindro parabólico 70 y que el cilindro parabólico 70 se encuentra en la posición de mantenimiento, el dispositivo calefactor 60 y la cámara de procesamiento 101 pueden disponerse desplazados en ángulo en la sección transversal.

10

15

20

Por medio de las figuras 3, así como 4 y 5, se explican las distintas fases del proceso de la variante de realización representada en la figura 2 del procedimiento según la invención para la descarga del depósito de hidrógeno de un tubo colector 4.

25

En la fase 1 del procedimiento según la invención, para la generación del primer orificio O1, el recipiente de gas 90, que está unido a la taladradora 80 a través de un fuelle 92, se dispone en el tubo colector 4 por medio de un sistema de fijación 20. En este caso, el anillo de obturación 102' constituye preferiblemente el único contacto entre el recipiente de gas 90 y la pared 5 o el tubo envolvente 2. Acto seguido, el sistema de fijación 20 se tensa, de manera que el recipiente de gas se apriete contra la pared 5 o el tubo envolvente 2. Si el sistema de fijación 20 está formado, por ejemplo, por una abrazadera 21, el apriete se lleva a cabo mediante el ajuste del cierre 22. A través de la tubería de gas y el orificio de entrada, el gas inerte con una ligera sobrepresión, frente a la presión ambiente que reina fuera del tubo colector 4, se dirige al sistema formado por recipiente de gas 90, fuelle 92 y pared 5 o tubo envolvente 2. Por medio de la válvula de sobrepresión 95 es posible regular la presión deseada en el sistema y expulsar al exterior una eventual sobrepresión demasiado elevada. Con ayuda de la broca 93 se genera el primer orificio O1, entrando gas inerte en el espacio

30

35

anular 3. Mediante el suministro permanente de gas inerte con una presión del orden de la presión ambiente, preferiblemente superior en 0,1 bar, el gas inerte se introduce, después de un tiempo de espera suficiente, hasta la compensación de presión entre la atmósfera de gas inerte indicada y el espacio anular. El recipiente de gas 90 y la taladradora 80 se separan del tubo colector después de la generación del primer orificio O1.

En la fase 2 del procedimiento según la invención, la cámara de procesamiento 101, unida al sistema de vacío 30, a la bomba de sorción 50 y a un tubo de alimentación de nitrógeno, se dispone, por medio del sistema de fijación 20, encima del primer orificio O1 en la pared 5 o el tubo envolvente 2 y se fija por medio del sistema de fijación 20 del modo antes descrito. En el paso de la fase 1 a la fase 2 del procedimiento según la invención, el gas inerte que se encuentra en el espacio anular protege al afinador de vacío o getter 9 de un contacto con aire.

En una fase 3 del proceso, el tubo colector se evacúa a través del primer orificio con ayuda de la bomba de vacío 30 y/o de la bomba de sorción 50. En este proceso se bombea el hidrógeno libre que se encuentra en el espacio anular y el gas inerte introducido durante la generación del primer orificio O1. Con el proceso de calentamiento del depósito de hidrógeno para la descarga térmica del depósito de hidrógeno se puede empezar incluso antes de la evacuación del espacio anular 3.

A continuación de la evacuación del espacio anular 3, éste se rellena en la fase 3a con gas inerte con ayuda de la cámara de procesamiento 101, presentando la atmósfera de gas inerte ventajosamente una ligera sobrepresión frente a la presión ambiente reinante fuera del tubo colector 4.

En una fase 3b, la cámara de procesamiento 101 se separa del tubo colector 4, protegiendo el gas inerte, que se encuentra en el espacio anular 3 del tubo colector 4, al afinador de vacío o getter 9 del contacto con aire.

En una fase 4, el primer orificio O1 se cierra de forma duradera e impermeable al gas preferiblemente mediante la utilización de un material de cierre adicional con ayuda de un procedimiento de soldadura con plomo, de soldadura o de adhesión. Como material de cierre puede servir, por ejemplo, una pieza moldeada de paladio o de una aleación de paladio. También es posible imaginar otros materiales como hierro puro o niobio.

En la fase 5 del procedimiento según la invención, antes de la generación del segundo orificio, la cámara de procesamiento 101, con el sistema de vacío 30 y el sistema de láser 40, se dispone por medio de un sistema de fijación 20 en el tubo colector 4 y especialmente en su pared 5 o tubo envolvente 2 y se fija de acuerdo con la fase de proceso 2. En este caso, la cámara de procesamiento 101 no debe disponerse necesariamente allí donde se encontraba anteriormente el primer orificio O1.

En la siguiente fase del proceso 6, inmediatamente después de colocar la cámara de procesamiento 101 de forma impermeable al gas en el tubo envolvente 2 o la pared 5, se evacúa su interior por medio de la bomba de vacío 31 del sistema de vacío 30 a través del orificio de salida 103. Esto ocurre hasta que en la cámara de procesamiento 101 predominen presiones de 10^{-3} a 10^{-2} mbar aproximadamente.

En la fase 7, una vez evacuada la cámara de procesamiento 101, se genera, por medio del sistema de láser 40, el segundo orificio O2 a través de la pared 5 o del tubo envolvente 2. Con esta finalidad, un rayo láser generado en la fuente de láser 41 se dirige a través de la cabeza de láser 43 y de la ventana de láser 47 a lo largo de un eje L1 al interior de la cámara de procesamiento 101 y a la superficie del tubo envolvente 2 o de la pared 5.

En la fase 8, después de perforar la pared 5 o el tubo envolvente 2 por medio del rayo láser, el gas inerte que se encuentra en el espacio anular 3 se bombea a través del segundo orificio O2 por medio del sistema de bombeo de vacío 30 hasta alcanzar una presión definida en el espacio anular 3.

En la última fase 9 el segundo orificio O2 se cierra de nuevo. Para ello, el rayo láser se ensancha por medio del sistema óptico 44 y la unidad de enfoque 45 hasta alcanzar en el punto de enfoque un diámetro mayor que el segundo orificio O2 y no tenga ya la densidad de energía necesaria para evaporar el material del tubo envolvente 2 o de la pared 5, sino sólo para fundirlo. Para el cierre del segundo orificio O2, el rayo láser ensanchado se proyecta sobre el segundo orificio O2 a lo largo del eje L1. Esto da lugar a que los bordes del segundo orificio O2 se ablanden y finalmente se fundan. El material fundido fluye en el segundo orificio O2 y lo cierra, separándose otra vez el espacio anular 3 de la cámara de procesamiento 101. A continuación, el sistema de fijación 20 puede soltarse, siendo posible separar totalmente la cámara de procesamiento 101 del tubo colector 4.

35

LISTA DE REFERENCIAS

	1	Tubo absorbedor
	2	Tubo envolvente
5	3	Espacio anular
	4	Tubo colector
	5	Pared
	6	Elemento de transición de vidrio y metal
	7	Elemento de compensación de dilatación
10	8	Elemento de unión
	9	Afinador de vacío o getter
	10	Barra de afinador de vacío o getter
	20	Sistema de fijación
15	21	Abrazadera
	22	Cierre
	30	Bomba de vacío
	31	Tubo flexible a prueba de vacío
20		
	40	Sistema de láser
	41	Fuente de láser
	42	Conductor de luz
	43	Cabeza de láser
25	44	Sistema óptico
	45	Unidad de enfoque
	46	Unión por bridas
	47	Ventana de láser
	48	Vidrio protector
30		
	50	Bomba de sorción externa
	51	Recipiente de afinador de vacío o getter
	60	Dispositivo calefactor
35	61	Elemento calefactor
	62	Carcasa

	63	Aislamiento
	70	Cilindro parabólico
5	80	Taladradora
	83	Broca
	90	Recipiente de gas
	91	Orificio de paso
10	92	Fuelle
	93	Unión por bridas
	94	Elemento de unión
	95	Válvula de sobrepresión
	96	Orificio de suministro de gas
15	97	Tubería de gas
	101	Cámara de procesamiento
	102/102'	Anillo de obturación
	103	Unión
20	104	Orificio de paso
	105	Tubo de unión
	106	Elemento de tubo flexible
	110	Sistema de sensores
25	120	Brida
	121	Válvula
	210	Sistema de soporte
	211	Base de soporte
30	212	Brazo de soporte
	P1	Eje de parábola
	L1	Eje
	O1	Primer orificio
35	O2	Segundo orificio

REIVINDICACIONES

1. Procedimiento para la descarga de un depósito de hidrógeno que se encuentra en el espacio anular (3) de un tubo colector (4), especialmente para colectores solares, estando
5 formado el espacio anular (3) por al menos un tubo envolvente exterior (2) y un tubo absorbedor interior (1) del tubo colector (4) y uniéndose el tubo envolvente exterior (2) por medio de una pared (5) al tubo absorbedor (1), caracterizado por que bajo una atmósfera de gas inerte se genera un primer orificio (O1) que atraviesa el tubo envolvente (2) o la pared (5), penetrando gas inerte en el espacio anular (3) a través del primer orificio (O1),
10 disponiéndose a continuación de forma impermeable al gas una cámara de procesamiento (101) con una unión para una bomba de vacío (30) encima del primer orificio (O1), evacuándose el tubo colector (4) a través del primer orificio (O1) y cerrándose acto seguido el primer orificio (O1) de forma impermeable al gas.
- 15 2. Procedimiento según la reivindicación 1, caracterizado por que el primer orificio (O1) se genera mecánicamente.
3. Procedimiento según una de las reivindicaciones 1 a 2, caracterizado por que el espacio anular (3) se rellena con gas inerte por medio de la cámara de procesamiento (101) después
20 de la evacuación a través del primer orificio (O1) y antes del cierre del primer orificio (O1).
4. Procedimiento según la reivindicación 3, caracterizado por que la evacuación a través del primer orificio (O1) y el llenado a través del primer orificio (O1) del espacio anular se repite cíclicamente antes del cierre del primer orificio (O1).
- 25 5. Procedimiento según una de las reivindicaciones 1 ó 4, caracterizado por que la presión P_{SG} de la atmósfera de gas inerte durante la generación del primer orificio (O1) y/o el llenado del espacio anular (3) después de la evacuación a través del primer orificio (O1) corresponde al menos a la presión ambiente, no rebasando una sobrepresión de 0,1 bar
30 frente a la presión ambiente.
6. Procedimiento según la reivindicación 5, caracterizado por que al menos durante la generación del primer orificio (O1) y/o el llenado del espacio anular (3) después de la evacuación a través del primer orificio (O1), se introduce gas inerte en el espacio anular (3)
35 del tubo colector (4) hasta compensar la presión entre el espacio anular (3) y la atmósfera de gas inerte.

7. Procedimiento según una de las reivindicaciones 1 a 6, caracterizado por que el gas inerte es nitrógeno, argón o una mezcla de nitrógeno y argón.
- 5 8. Procedimiento según una de las reivindicaciones 1 a 7, caracterizado por que el depósito de hidrógeno se descarga térmicamente.
9. Procedimiento según la reivindicación 8, caracterizado por que el tubo colector (4) se calienta antes de la evacuación a través del primer orificio (O1) y/o durante la evacuación a
10 través del primer orificio (O1).
10. Procedimiento según una de las reivindicaciones 3 a 9, caracterizado por que después del cierre del primer orificio (O1), por medio del sistema de láser (40), se genera un segundo orificio (O2) que atraviesa el tubo envolvente (2) o la pared (5), el gas inerte se bombea del
15 espacio anular (3) y, a continuación, el segundo orificio (O2) vuelve a cerrarse.
11. Procedimiento según la reivindicación 10, caracterizado por que el segundo orificio (O2) es más pequeño que el primer orificio (O1).
- 20 12. Procedimiento según una de las reivindicaciones 10 u 11, caracterizado por que el segundo orificio (O2) se genera por medio de un procedimiento de perforación por láser.
13. Procedimiento según una de las reivindicaciones 10 a 12, caracterizado por que el segundo orificio (O2) se cierra por medio de un procedimiento de soldadura por láser.
- 25 14. Procedimiento según una de las reivindicaciones 10 a 13, caracterizado por que el segundo orificio (O2) se genera por medio de un procedimiento de perforación por láser con un diámetro de rayo láser d_{L1} y por que el segundo orificio (O2) se cierra por medio de un procedimiento de soldadura por láser con un diámetro de rayo láser d_{L2} , siendo: $d_{L2} > d_{L1}$.
- 30 15. Procedimiento según una de las reivindicaciones 1 a 14, caracterizado por que el hidrógeno libre que durante la evacuación a través del primer orificio (O1) del espacio anular (3) entra en la cámara de procesamiento (101) se enlaza de nuevo por medio de un material reductor de presión externo que se encuentra en un recipiente (51) acoplado a la cámara de
35 procesamiento (101) de forma impermeable al gas.

16. Procedimiento según la reivindicación 15, caracterizado por que el material reductor de presión externo se descarga de nuevo después de finalizar la evacuación a través del primer orificio (O1).
- 5 17. Procedimiento según una de las reivindicaciones 1 a 16, caracterizado por que el cierre del primer y/o del segundo orificio (O1, O2) se realiza utilizando un material de cierre adicional.
- 10 18. Procedimiento según la reivindicación 17, caracterizado por que como material de cierre se utiliza un material con una elevada permeabilidad al hidrógeno.
19. Procedimiento según la reivindicación 18, caracterizado por que el material de cierre se compone de paladio o de una aleación de paladio, hierro puro o niobio.

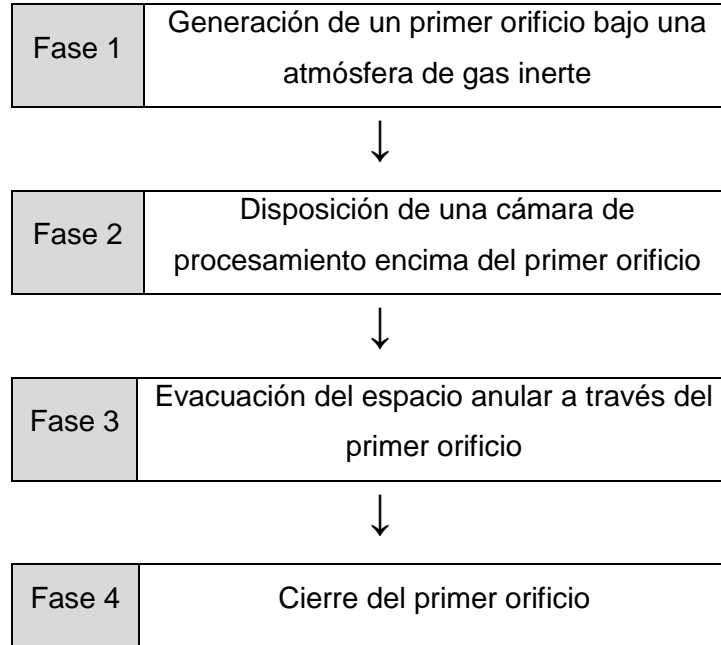


Fig. 1

Fase 1	Generación de un primer orificio bajo una atmósfera de gas inerte	Fase 5	Aplicación de la cámara de procesamiento
Fase 2	Disposición de una cámara de procesamiento encima del primer orificio	Fase 6	Evacuación de la cámara de procesamiento
Fase 3	Evacuación del espacio anular a través del primer orificio	Fase 7	Generación de un segundo orificio
Fase 3a	Llenado del espacio anular con gas inerte a través del primer orificio	Fase 8	Evacuación del espacio anular a través de un segundo orificio
Fase 3b	Separación de la cámara de procesamiento	Fase 9	Cierre del segundo orificio
Fase 4	Cierre del primer orificio		

Fig. 2

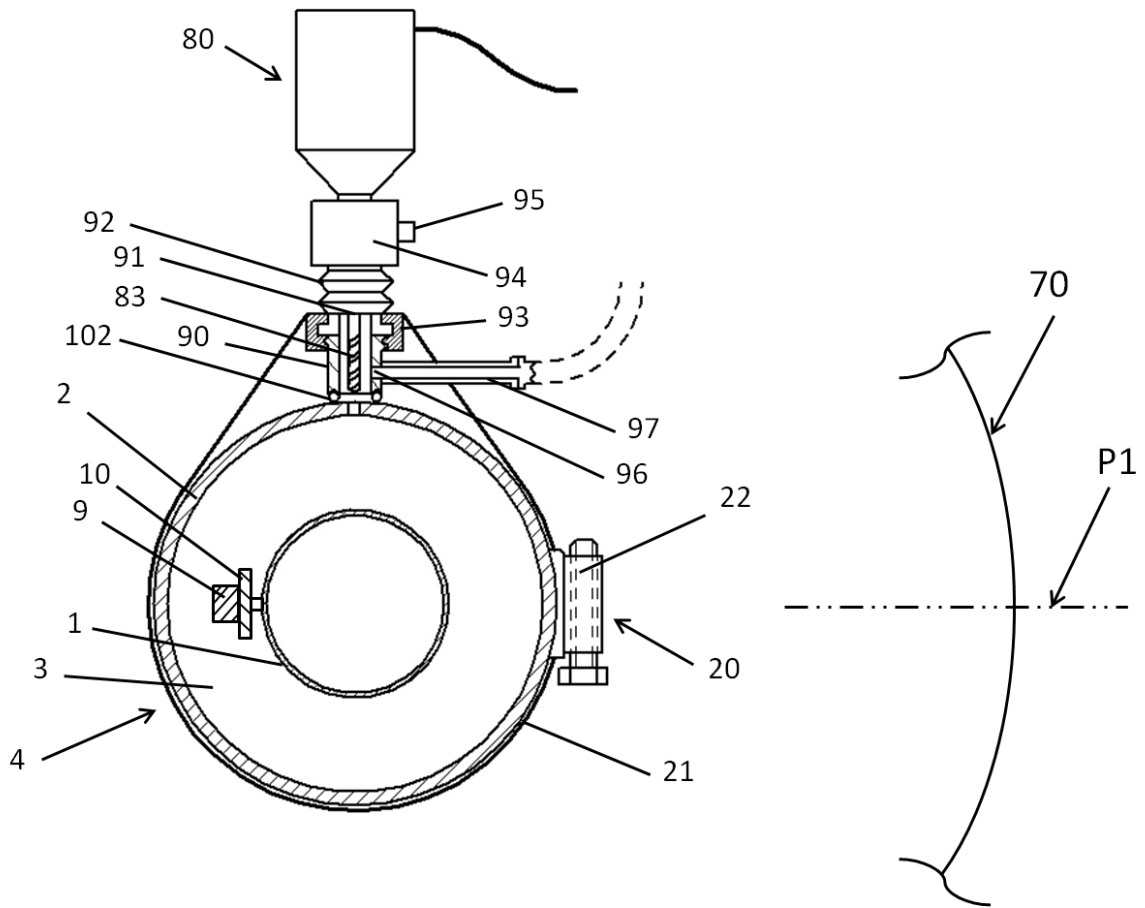


Fig. 3

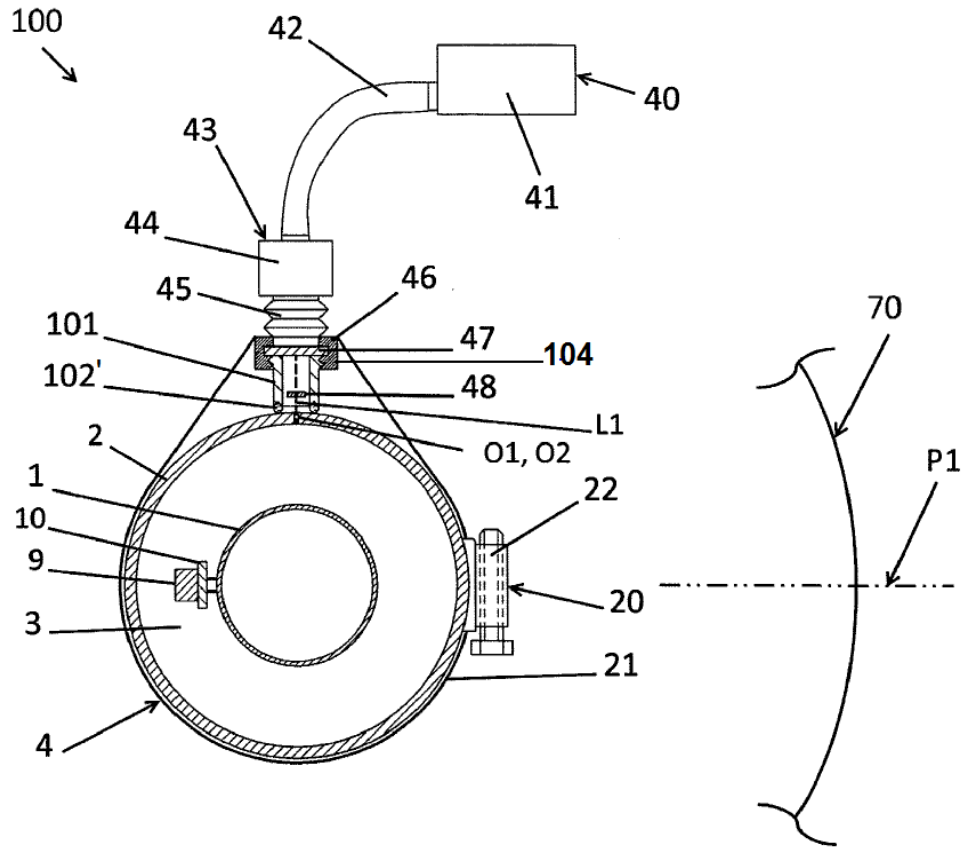


Fig. 4

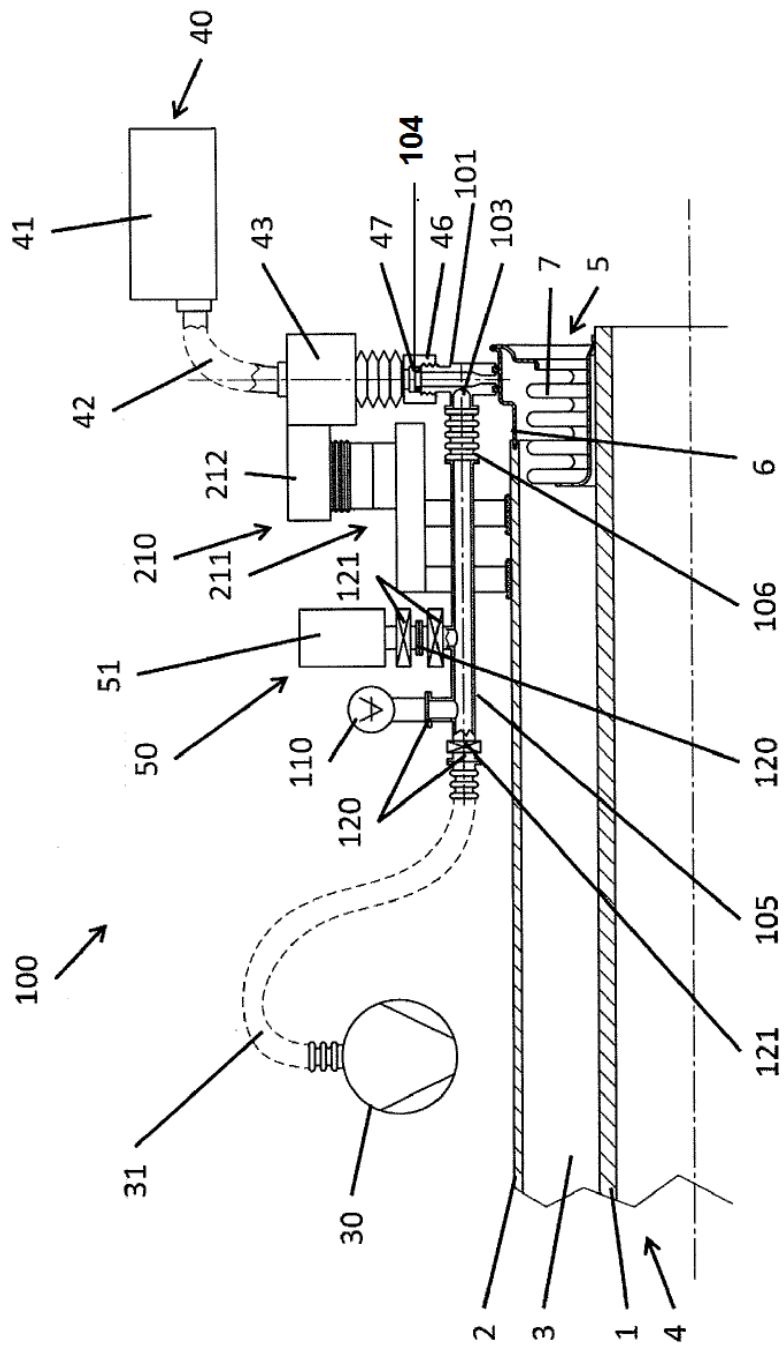


Fig. 5

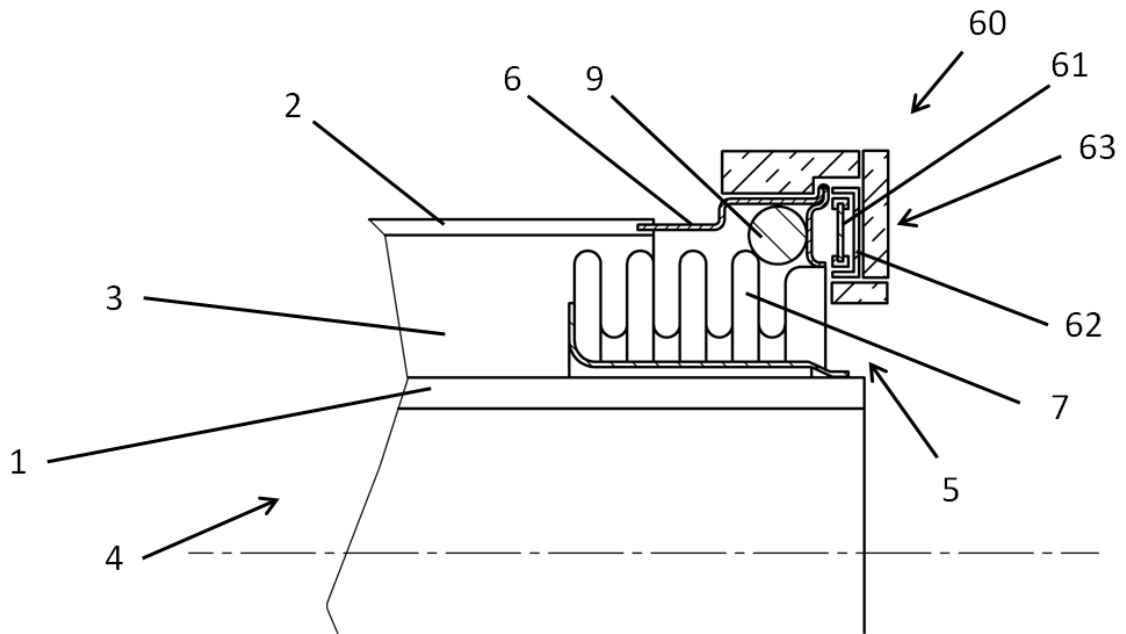
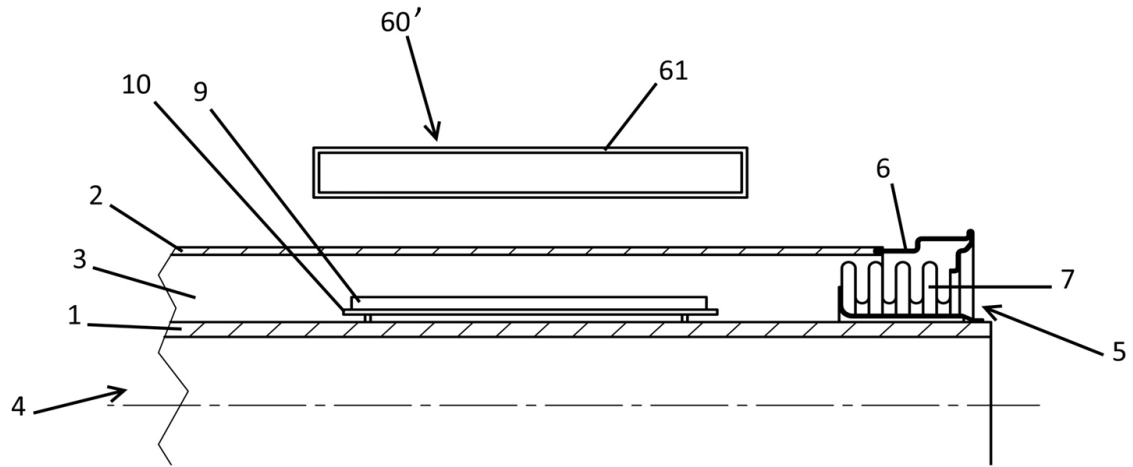


Fig. 6





- ②¹ N.º solicitud: 201730064
 ②² Fecha de presentación de la solicitud: 20.01.2017
 ③² Fecha de prioridad: **03-02-2016**

INFORME SOBRE EL ESTADO DE LA TECNICA

⑤¹ Int. Cl.: Ver Hoja Adicional

DOCUMENTOS RELEVANTES

Categoría	⑤ ⁶ Documentos citados	Reivindicaciones afectadas
A	WO 2015151774 A1 (TOYOTA JIDOSHOKKI KK) 08/10/2015, todo el documento.	1
A	ES 2375006 A1 (IBERDROLA INGENIERIA Y CONSTRUCCION S A U) 24/02/2012, columna 6, línea 24 – columna 7, línea 9; figura 1.	1
A	JP S57128053U U 10/08/1982, todo el documento.	1
A	CN 202008244U U (KANG XUEHUI) 12/10/2011, todo el documento.	1
A	US 2014345600 A1 (MOLLENHOFF MARC et al.) 27/11/2014, todo el documento.	1
A	ES 2487441T T3 (SCHOTT SOLAR AG) 20/08/2014, todo el documento.	1

Categoría de los documentos citados

X: de particular relevancia

Y: de particular relevancia combinado con otro/s de la misma categoría

A: refleja el estado de la técnica

O: referido a divulgación no escrita

P: publicado entre la fecha de prioridad y la de presentación de la solicitud

E: documento anterior, pero publicado después de la fecha de presentación de la solicitud

El presente informe ha sido realizado

para todas las reivindicaciones

para las reivindicaciones nº:

Fecha de realización del informe
23.11.2017

Examinador
J. Merello Arvilla

Página
1/4

CLASIFICACIÓN OBJETO DE LA SOLICITUD

F24J2/46 (2006.01)

F24J2/14 (2006.01)

F24J2/05 (2006.01)

Documentación mínima buscada (sistema de clasificación seguido de los símbolos de clasificación)

F24J

Bases de datos electrónicas consultadas durante la búsqueda (nombre de la base de datos y, si es posible, términos de búsqueda utilizados)

INVENES, EPODOC, WPI

Fecha de Realización de la Opinión Escrita: 23.11.2017

Declaración

Novedad (Art. 6.1 LP 11/1986)	Reivindicaciones 1-19	SI
	Reivindicaciones	NO
Actividad inventiva (Art. 8.1 LP11/1986)	Reivindicaciones 1-19	SI
	Reivindicaciones	NO

Se considera que la solicitud cumple con el requisito de aplicación industrial. Este requisito fue evaluado durante la fase de examen formal y técnico de la solicitud (Artículo 31.2 Ley 11/1986).

Base de la Opinión.-

La presente opinión se ha realizado sobre la base de la solicitud de patente tal y como se publica.

1. Documentos considerados.-

A continuación se relacionan los documentos pertenecientes al estado de la técnica tomados en consideración para la realización de esta opinión.

Documento	Número Publicación o Identificación	Fecha Publicación
D01	WO 2015151774 A1 (TOYOTA JIDOSHOKKI KK)	08.10.2015

2. Declaración motivada según los artículos 29.6 y 29.7 del Reglamento de ejecución de la Ley 11/1986, de 20 de marzo, de Patentes sobre la novedad y la actividad inventiva; citas y explicaciones en apoyo de esta declaración

El documento D01 se considera el más próximo en el estado de la técnica a la invención de acuerdo con las reivindicaciones de la solicitud de patente. En adelante se utilizará la misma terminología que la de las reivindicaciones en estudio. Las referencias numéricas son relativas al documento D01.

El documento D01 divulga un procedimiento para descargar un depósito que se encuentra en el espacio anular (9) de un tubo colector(2) de un colector solar, estando formado dicho espacio anular (9) por un tubo envolvente exterior (3) y un tubo absorbedor interior (4) del tubo colector (2) y uniéndose el tubo envolvente exterior (3) por medio de una pared (8a, 8b) al tubo absorbedor, procedimiento según el cual se genera un orificio (18) que atraviesa la pared (8a), se evacúa el espacio anular a través de dicho orificio (18) y a continuación el orificio (18) se cierra de nuevo.

El procedimiento de acuerdo con el documento D01 se diferencia del propuesto en la reivindicación 1 de la solicitud de patente en estudio en que, de acuerdo con este último, el depósito a descargar es de hidrógeno mientras que el procedimiento divulgado por D01 no se restringe únicamente al caso en que dicho depósito sea de hidrógeno y se diferencia también en que el orificio se hace bajo una atmósfera de gas inerte penetrando gas inerte en el espacio anular y disponiéndose a continuación de forma impermeable al gas una cámara de procesamiento con una unión para una bomba de vacío encima del primer orificio, evacuándose el tubo colector a través del orificio y cerrándose acto seguido de forma impermeable al gas. El documento D01 no divulga ni sugiere las diferencias indicadas en el procedimiento y no se considera evidente para un experto en la materia que partiera del procedimiento divulgado en el documento D01 el proponer un procedimiento que recoja las diferencias señaladas. Por tanto, debido a estas diferencias, la reivindicación 1 de la solicitud de patente P201730064 no se encuentra divulgada en el estado de la técnica y cuenta por tanto con novedad (Ley 11/1986, Art.6.1.) y por no resultar de manera evidente del estado de la técnica para un experto en la materia cuenta también con actividad inventiva (Ley 11/1986, Art.8.1.).

Por contar con novedad y con actividad inventiva la reivindicación 1, las reivindicaciones dependientes de la misma, es decir las reivindicaciones 2 a 19, cuentan asimismo con novedad (Ley 11/1986, Art. 6.1.) y con actividad inventiva (Ley 11/1986, Art. 8.1.).