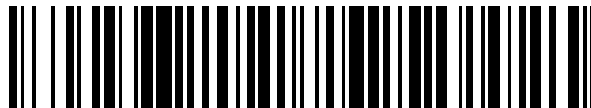


19



OFICINA ESPAÑOLA DE
PATENTES Y MARCAS

ESPAÑA



11 Número de publicación: **2 629 054**

51 Int. Cl.:

F04B 9/133 (2006.01)

F04B 43/073 (2006.01)

B05B 9/04 (2006.01)

12

TRADUCCIÓN DE PATENTE EUROPEA

T3

86 Fecha de presentación y número de la solicitud internacional: **04.05.2015 PCT/EP2015/000908**

87 Fecha y número de publicación internacional: **01.10.2015 WO15144317**

96 Fecha de presentación y número de la solicitud europea: **04.05.2015 E 15720602 (0)**

97 Fecha y número de publicación de la concesión europea: **15.03.2017 EP 2951437**

54 Título: **Conducción de aire de salida para una bomba de agente de revestimiento**

30 Prioridad:

08.05.2014 DE 102014006759

45 Fecha de publicación y mención en BOPI de la traducción de la patente:

07.08.2017

73 Titular/es:

**DÜRR SYSTEMS AG (100.0%)
Carl-Benz-Str. 34
74321 Bietigheim-Bissingen, DE**

72 Inventor/es:

**PREUSS, KEVIN;
GERLACH, ROLAND y
SCHÄFER, RALF**

74 Agente/Representante:

CURELL AGUILÁ, Mireia

ES 2 629 054 T3

Aviso: En el plazo de nueve meses a contar desde la fecha de publicación en el Boletín Europeo de Patentes, de la mención de concesión de la patente europea, cualquier persona podrá oponerse ante la Oficina Europea de Patentes a la patente concedida. La oposición deberá formularse por escrito y estar motivada; sólo se considerará como formulada una vez que se haya realizado el pago de la tasa de oposición (art. 99.1 del Convenio sobre Concesión de Patentes Europeas).

DESCRIPCIÓN

Conducción de aire de salida para una bomba de agente de revestimiento.

- 5 La invención se refiere a una conducción de aire de salida para evacuar aire de salida de una bomba accionada de forma neumática, en particular de una bomba de agente de revestimiento en una instalación de pintado.

10 En las instalaciones de pintado modernas para el pintado de componentes de carrocería de vehículos automóviles se utilizan con frecuencia, para el transporte de la pintura que hay que aplicar, bombas accionadas de forma neumática las cuales presentan para el accionamiento un cilindro neumático o un pistón, que está
15 dispuesto con posibilidad de desplazamiento en el interior del cilindro neumático, pudiendo ser cargado el pistón por ambos lados con aire a presión, para desplazar el pistón en la dirección deseada. El pistón que está en el cilindro neumático puede deformar, mediante una vástago de pistón común, por ejemplo de membranas de transporte, como está descrito en la solicitud de patente alemana DE 10 2013 002 764.0. El aire de salida
20 procedente del cilindro neumático es controlado al mismo tiempo mediante una unidad de conmutación y es descargado entonces, a través de un amortiguador de sonido, al entorno, estando el amortiguador de sonido embreadado directamente con la unidad de conmutación.

25 En estas bombas conocidas es desventajoso el hecho de que el aire de salida procedente del cilindro neumático se encuentra en primer lugar bajo presión y se expande entonces, lo que conduce a un fuerte enfriamiento del aire de salida. El enfriamiento del aire de salida puede conducir a una formación indeseada de agua de condensación de manera que se puede acumular agua de condensación en la conducción de aire de salida y, en particular, sobre la unidad de conmutación y sobre el amortiguador de sonido. En el caso extremo el enfriamiento inducido por expansión puede ser incluso tan grande que el agua de condensación se congele y menoscabe con
30 ello, en el pero de los casos, la funcionalidad de la unidad de conmutación.

Las bombas de este tipo se conocen, por ejemplo, por los documentos DE 44 25 515 A1 y US 5 094 596.

35 La invención se plantea, por ello, el problema de mejorar las bombas accionadas de forma neumática descritas con anterioridad de tal manera que la funcionalidad no se vea menoscaba por enfriamientos condicionados por la expansión del aire de salida.

Este problema se resuelve mediante una conducción de aire de salida según la invención y de acuerdo con la reivindicación principal.

40 La conducción de aire de salida según la invención presenta, en primer lugar, una coincidencia con el estado de la técnica de una entrada, para absorber el aire de salida de la bomba accionada de forma neumática. La conducción de aire de salida según la invención en coincidencia con el estado de la técnica comprende una salida para descargar el aire de salida al entorno. Entre la entrada de la conducción de aire de salida y la salida de la conducción de aire de salida se extiende al mismo tiempo, en coincidencia con el estado de la técnica, un canal de aire de salida, en el cual el aire de salida fluye desde la entrada hasta la salida. El canal de aire de salida está dispuesto al mismo tiempo en un cuerpo de carcasa, debiendo evitarse que el cuerpo de carcasa se
45 enfríe tanto que se vea menoscabada la funcionalidad de los componentes funcionales en el cuerpo de carcasa.

50 La invención se basa en el conocimiento técnico-físico de que la transferencia de calor desde la pared del canal de aire de salida hacia la corriente de aire de salida fría en el canal de aire de salida es especialmente grande cuando la corriente de aire de salida incide en ángulo obtuso o incluso recto sobre la pared del canal de aire de salida. Esto significa, en el marco de la invención, que el ángulo de incidencia entre la corriente de aire de salida y la pared del canal de aire de salida está en el intervalo de 30°-90°, 45°-90°, 65°-90°, 80°-90° o incluso de 85°-90°.

55 La invención prevé por ello preferentemente que la corriente de aire de salida en el canal de aire de salida discurra aproximadamente por completo paralela con respecto a la pared del canal de aire de salida, con el fin de impedir que la corriente de aire de salida incida en ángulo obtuso o incluso recto sobre la pared del canal de aire de salida, dado que esto conduciría a una fuerte transferencia de calor desde la pared hacia la corriente de aire de salida fría lo que estaría relacionado de nuevo con un fuerte enfriamiento de la pared, lo que no es deseable.

60 De todos modos no se puede evitar evidentemente por completo una variación de la dirección de la corriente de aire de salida en la conducción de aire de salida. La invención prevé por ello que en la zona de una variación de la dirección de este tipo del canal de aire de salida esté dispuesto un elemento de aislamiento térmico en el canal de aire de salida, incidiendo entonces la corriente de aire de salida entonces en ángulo obtuso sobre el elemento de aislamiento térmico y no sobre la pared del canal de aire de salida. Aquí el concepto de "en ángulo obtuso" significa también que la corriente de aire de salida incide con un ángulo de incidencia en el margen de 30°-90°, 45°-90°, 65°-90°, 80°-90° o incluso de 85°-90° sobre la pared del elemento de aislamiento térmico. El aire de salida frío se acumula entonces asimismo en el elemento de aislamiento térmico lo que favorece, fundamentalmente, la transmisión del calor desde el elemento de aislamiento térmico hacia el aire de salida frío.
65

De todos modos el elemento de aislamiento térmico es de material (p. ej. plástico) que aísla del calor mientras que, por el contrario, la pared del canal de aire de salida consta, por lo demás, por regla general de metal, que presenta una conductibilidad térmica sustancialmente mejor que el plástico. El primer elemento de aislamiento térmico reduce por lo tanto, en caso de una entrada en ángulo obtuso, a través del aire de salida frío un enfriamiento especial de la pared del canal de aire de salida y con ello también de los demás componentes (p. ej. unidad de conmutación), que deben ser protegidos de un enfriamiento.

En una variante de la invención reviste el primer elemento de aislamiento térmico el canal de aire de salida por dentro. El primer elemento de aislamiento térmico es aquí, por lo tanto, un componente separado, el cual está insertado en el canal de aire de salida. En otra variante de la invención el primer elemento de aislamiento térmico es, por el contrario, un componente de la conducción del canal de aire de salida. Puede estar realizado en plástico, por ejemplo, un codo del canal de aire de salida mientras que por el contrario las piezas de la conducción del canal de aire de salida son metal.

Las medidas según la invención descritas con anterioridad reducen la transmisión del calor desde la pared del canal de aire de salida y desde los componentes (p. ej. unidad de conmutación) que hay que proteger del enfriamiento hacia la corriente de aire de salida fría e impiden con ello un enfriamiento demasiado fuerte de los componentes que hay que proteger.

Otra medida según la invención prevé, por el contrario, que el aire de salida de la bomba no se enfríe fuertemente. Para ello la invención prevé que el canal de aire de salida presenta una sección transversal, la cual no se ensancha en la dirección de flujo, para impedir una expansión del aire de salida y el enfriamiento relacionado con ella del aire de salida en el canal de aire de salida. La sección transversal del canal de aire de salida puede presentar, por ejemplo, un tamaño sustancialmente constante dentro de la conducción de aire de salida según la invención. La expansión propiamente dicha del aire de salida tiene lugar entonces, en primer lugar, corriente abajo detrás de la salida de la conducción de aire de salida, por ejemplo en un amortiguador de sonido conectado a ella. El lugar en enfriamiento inducido por expansión es desplazado por lo tanto, en la dirección de flujo, desde la conducción de aire de salida a la unidad de conmutación en el amortiguador de sonido conectado, con lo cual los componentes (p. ej. unidad de conmutación) que hay que proteger de un enfriamiento son enfriados con menor intensidad.

En un ejemplo de realización preferido de la invención la conducción de aire de salida se extiende a través de la unidad de conmutación de la bomba. La unidad de conmutación tiene, al mismo tiempo, la tarea de dirigir el aire de salida desde la bomba accionada de forma neumática y/o el aire de alimentación hacia la bomba accionada de forma neumática. El canal de aire de salida de la conducción de aire de salida según la invención discurre, al mismo tiempo, por lo tanto a través de la unidad de conmutación y preferentemente hacia el amortiguador de sonido.

El control del aire de salida de la bomba accionada de forma neumática en la unidad de conmutación puede tener lugar, por ejemplo, mediante una válvula de membrana que presenta una membrana elástica para el control. La membrana elástica puede, al mismo tiempo, llevar a cabo la función del primer elemento de aislamiento térmico descrito con anterioridad. En el estado abierto de la válvula de membrana incide el aire de salida frío por lo tanto con un ángulo obtuso sobre uno de los lados de la membrana elástica, lo que favorece fundamentalmente la transmisión del calor desde la membrana elástica hacia el aire de salida frío. La membrana elástica es, sin embargo, preferentemente de un material (p. ej. plástico) térmicamente aislante, con lo cual se impide un enfriamiento excesivo de la membrana.

Ya se mencionó con anterioridad que el lugar del enfriamiento inducido por expansión es desplazado, preferentemente, en la dirección de flujo desde el interior de la unidad de conmutación al amortiguador de sonido. La invención acepta por lo tanto preferentemente un enfriamiento inducido por expansión del aire de salida en el amortiguador de sonido y con ello también un enfriamiento correspondiente del propio amortiguador de sonido. De todos modos la invención impide, preferentemente, que este enfriamiento del amortiguador de sonido conduzca también a un enfriamiento correspondiente de la unidad de conmutación. Para ello la invención prevé, preferentemente, que el amortiguador de sonido sea desacoplado térmicamente de la unidad de conmutación, para reducir la transferencia de calor desde la unidad de conmutación hacia el amortiguador de sonido. Este desacoplamiento térmico se consigue gracias a que el amortiguador de sonido no es conectado directamente a la unidad de conmutación, sino mediante un segundo elemento de aislamiento térmico, el cual es de material térmicamente aislante (p. ej. plástico). El canal de aire de salida discurre al mismo tiempo por lo tanto a través de la unidad de conmutación y el segundo elemento de aislamiento térmico del segundo elemento de aislamiento térmico tiene la ventaja de que la unidad de conmutación se enfría únicamente de manera ligera también durante un enfriamiento fuerte inducido por expansión.

Ya se ha mencionado brevemente con anterioridad que los elementos de aislamiento térmico pueden ser de plástico, mientras que la unidad de conmutación, el cuerpo de carcasa de la conducción de aire de salida y/o la pared del canal de aire de salida pueden ser de metal. La invención no está limitada, sin embargo, a estos materiales en cuanto a la elección del material. Más bien es decisivo que los materiales de los elementos de

aislamiento térmico presente una conductibilidad térmica sustancialmente menor que los materiales de la unidad de conmutación, del cuerpo de la carcasa y/o de la pared del canal de escape.

5 Cabe mencionar además que la invención no reivindica protección únicamente para la conducción de aire de salida según la invención descrita con anterioridad. Más bien reivindica la invención protección para una bomba de agente de revestimiento correspondiente con una conducción de aire de salida según la invención.

10 La bomba de agente de revestimiento según la invención presenta, preferentemente, dos cilindros de transporte, dispuestos preferentemente opuestos, con en cada caso un pistón, estando los dos pistones en los cilindros de transporte conectados mediante un vástago de pistón común y siendo accionados por ello en sentidos opuestos. El accionamiento del vástago de pistón y con ello también el accionamiento de los dos pistones en los cilindros de transporte tiene lugar a través de un cilindro neumático, en el cual está dispuesto otro pistón más, el cual actúa sobre el vástago de pistón común. El pistón que está en el cilindro neumático puede estar cargado al mismo tiempo por ambos lados con aire a presión, para mover el pistón que está en el cilindro neumático y con ello también los dos pistones que están en los cilindros de transporte en la dirección deseada.

15 En los dos pistones que están en los cilindros de transporte se encuentra, preferentemente, en cada caso una válvula antirretorno la cual cierra durante un desplazamiento de expulsión del pistón correspondiente y abre durante un desplazamiento de llenado.

20 Por último cabe mencionar todavía que la invención no está limitada a las conducciones de aire de salida de bombas de pintura, es decir de bombas las cuales transportan pintura. Más bien se puede realizar una conducción de aire de salida también en otras bombas, las cuales están accionadas de forma neumática y que transportan otros fluidos como, por ejemplo, adhesivos o selladores.

25 Otros perfeccionamientos ventajosos de la invención están caracterizados en las reivindicaciones subordinadas o se explican con mayor detalle a continuación, sobre la base de los dibujos, junto con la descripción del ejemplo de realización preferido de la invención. Se muestra, en:

30 la Figura 1, una vista en perspectiva de una bomba de agente de revestimiento según la invención para el transporte de pintura en una instalación de pintado,

la Figura 2, una vista en sección transversal de la bomba de agente de revestimiento de la Figura 1,

35 la Figura 3, otra vista en sección transversal a través de la bomba de agente de revestimiento según las Figuras 2 y 3,

la Figura 4, una vista en sección transversal a través de la unidad de conmutación de la bomba de agente de revestimiento de las Figuras 1-3, así como

40 la Figura 5, otra vista en sección transversal de la unidad de conmutación.

45 Los dibujos muestran una bomba de agente de revestimiento según la invención para el transporte de pintura en una instalación de pintado para el pintado de componentes de carrocería de vehículos automóviles.

50 La pintura que hay que transportar es cogida aquí a través de una entrada de la bomba 1 y es emitida, a través de una salida de la bomba 2, con la presión de transporte deseada. El transporte propiamente dicho tiene lugar aquí mediante dos cilindros de transporte 3, 4, en los cuales está dispuesto en cada caso un pistón de transporte 5, 6.

55 Los dos cilindros de transporte 3, 4 presentan en cada caso una entrada de agente de revestimiento 7, 8 y en cada caso una salida de agente de revestimiento 9, 10. La entrada de la bomba 1 está conectada, mediante un tubo 11, con las dos entradas de agente de revestimiento 7, 8 de los cilindros de transporte 3, 4. La salida de la bomba 2 está conectada, de igual manera, mediante un tubo 12 con las dos salidas de agente de revestimiento 9, 10 de los cilindros de transporte 3, 4.

60 En los dos pistones de transporte 5, 6 se encuentra en cada caso una válvula antirretorno 13, 14, la cual se abre únicamente en una dirección. De este modo la válvula antirretorno 13 que hay en el pistón de transporte 6 se cierra cuando el pistón de transporte 6 se mueve, durante un desplazamiento de expulsión, de derecha a izquierda en la Figura 2. Durante un movimiento del pistón de transporte 6 en la dirección contraria, de la izquierda a la derecha, la válvula antirretorno 13 se abre por el contrario, para que a través de la entrada de agente de revestimiento 7 puede fluir un nuevo agente de revestimiento, a través de la válvula antirretorno 13, hacia el lado izquierdo del pistón de transporte 5.

Al mismo tiempo cabe mencionar que en las dos salidas de agente de revestimiento 9, 10 se encuentra asimismo en cada caso una válvula antirretorno 15, 16. Las dos válvulas de retención 15, 16 se abren en cada caso durante una desplazamiento de expulsión del pistón de transporte 5, 6 correspondiente y se cierran sino.

5 El accionamiento mecánico de ambos pistones de transporte 5, 6 tiene lugar a través de un vástago de pistón 17 común, de manera que los dos pistones de transporte 5, 6 se mueven siempre en sentidos opuestos. Esto significa que en el caso de ambos pistones de transporte 5, 6 el desplazamiento de expulsión y el desplazamiento de llenado discurren en cada caso en oposición de fase.

10 El accionamiento mecánico del vástago de pistón 17 común tiene lugar mediante un pistón neumático 18, el cual está dispuesto en un cilindro neumático 19 y que puede ser cargado por ambos lados con aire a presión. Las Figuras 2 y 3 muestran el pistón neumático 18 aquí en cada caso en un punto muerto.

15 En una carcasa 20 del cilindro neumático 19 están dispuestas dos válvulas de conmutación 21, 22, las cuales son accionadas por el pistón neumático 18, cuando el pistón neumático 18 alcanza uno de los dos puntos muertos. De esta manera el pistón neumático 18 activa la válvula de conmutación 22 en las Figuras 2 y 3.

20 Las dos válvulas de conmutación 21, 22 controlan el aire de salida procedente del cilindro neumático 19 también por ambos lados del pistón neumático 18. El aire de salida procedente del cilindro neumático 19 es retirado entonces mediante una conducción de aire de salida, conduciendo la conducción de aire de salida, a través de una unidad de conmutación 23, a los dos amortiguadores del sonido 24, 25. En la unidad de conmutación 23 se encuentra aquí una corredera de control 26, la cual puede ser desplazada en dirección vertical en la Figura 4, siendo ajustada la posición de la corredera de control 26 de manera neumática a través de las válvulas de conmutación 21, 22. La posición de la corredera de control 26 en la unidad de conmutación 23 controla asimismo
25 dos válvulas de membrana 27, 28, que están dispuestas en el canal de aire de salida de la conducción de aire de salida y que liberan o cortan la corriente de aire de salida mediante en cada caso una membrana de válvula 29, 30 elástica es de plástico.

30 En la Figura 4 la válvula de membrana 27 se muestra en una posición cerrada, mientras que la válvula de membrana 28 del lado opuesto está abierta.

La invención se caracteriza ahora por una estructuración constructiva especial de la conducción de aire de salida hacia fuera del cilindro neumático 19.

35 En primer lugar cabe mencionar que la conducción de aire de salida presenta una entrada 31, en el cual se toma el aire de salida del cilindro neumático 19. El aire de salida fluye entonces, a través del canal de aire de salida 32, hacia una salida 33 a la cual está conectado el amortiguador de sonido 24 o 25. El canal de aire de salida 32 pertenece aquí ya al amortiguador de sonido 24 o 25.

40 Aquí es en primer lugar importante que la sección transversal del canal de aire de salida 32 es aproximadamente constante entre la entrada 31 y la salida 33, de manera que en el canal de aire de salida 32 no se produce una expansión del aire de salida, de manera que no aparece tampoco ningún enfriamiento inducido por expansión. Con ello se impide ya que en la zona de la unidad de conmutación 23 se produzca un enfriamiento esencial el cual podría conducir a la formación de agua de condensación y en el pero de los casos la formación de hielo, con
45 lo cual se podría ver menoscabada incluso la funcionalidad de la unidad de conmutación 23.

De todos modos se expande entonces el aire de salida en el amortiguador de sonido 24 o 25, lo que conduce a un enfriamiento correspondiente del aire de salida y con ello también del amortiguador de sonido 24 o 25. El amortiguador de sonido 24 o 25 está desacoplado térmicamente sin embargo, según la invención, mediante un elemento de aislamiento térmico 34 o 35 de la unidad de conmutación 23, discuriendo el canal de aire de salida 32 a través del elemento de aislamiento térmico 34 o 35, hacia el amortiguador de sonido 24 o 25 correspondiente. Este desacoplamiento térmico mediante el elemento de aislamiento térmico 34 o 35 se ocupa
50 de que el fuerte enfriamiento que no se puede evitar del amortiguador de sonido 24 o 25 no conduzca a un enfriamiento excesivo de la unidad de conmutación 23.

55 Cabe mencionar además que la corriente de aire de salida en el canal de aire de salida 32 no incide, en la zona de la variación de la dirección, sobre la carcasa de metal de la unidad de conmutación 23, sino sobre el elemento de aislamiento térmico 32 o sobre la membrana de válvula 30 de plástico. Esto es ventajoso debido a que mediante un flujo en ángulo recto contra una pieza de la carcasa por parte del aire de salida frío se favorecen
60 una buena transmisión del calor y con ello un fuerte enfriamiento de la pieza de la carcasa. Por ello tiene sentido prever elementos de aislamiento térmico en estas zonas con una fuerte variación de la dirección.

La invención no está limitada al ejemplo de realización preferido descrito con anterioridad. Más bien es posible un gran número de variantes y modificaciones las cuales caen asimismo dentro del ámbito de protección de las
65 reivindicaciones adjuntas.

Lista de signos de referencia

ES 2 629 054 T3

	1	entrada de la bomba
	2	salida de la bomba
	3	cilindro de transporte
5	4	cilindro de transporte
	5	pistón de transporte en el cilindro de transporte
	6	pistón de transporte en el cilindro de transporte
	7	entrada de agente de revestimiento en el cilindro de transporte
	8	entrada de agente de revestimiento en el cilindro de transporte
10	9	salida de agente de transporte en el cilindro de transporte
	10	salida del agente de transporte en el cilindro de transporte
	11	tubo
	12	tubo
	13	válvula antirretorno en el cilindro de transporte
15	14	válvula antirretorno en el cilindro de transporte
	15	válvula antirretorno en la salida de agente de revestimiento
	16	válvula antirretorno en la salida de agente de revestimiento
	17	vástago de pistón
	18	pistón neumático
20	19	cilindro neumático
	20	carcasa del cilindro neumático
	21	válvula de conmutación
	22	válvula de conmutación
	23	unidad de conmutación
25	24	amortiguador de sonido
	25	amortiguador de sonido
	26	corredera de control en la unidad de conmutación
	27	válvula de membrana
	28	válvula de membrana
30	29	membrana de válvula
	30	membrana de válvula
	31	entrada de la conducción de aire de salida
	32	canal de aire de salida
	33	salida de la conducción de aire de salida
35	34	elemento de aislamiento térmico
	35	elemento de aislamiento térmico

REIVINDICACIONES

- 5 1. Conducción de aire de salida para evacuar aire de salida de una bomba neumáticamente accionada, en particular de una bomba de agente de revestimiento en una instalación de pintado, con
- 10 una entrada (31) para recibir aire de salida de la bomba;
- una salida (33) para descargar aire de salida;
- 10 un canal de aire de salida (32), en el que el aire de salida fluye desde la entrada hacia la salida de la conducción de aire de salida; y
- 15 un cuerpo de carcasa (23), en el que se extiende el canal de aire de salida (32);
- caracterizada por que
- 20 el aire de salida incide en la zona de una variación de la dirección del canal de aire de salida (32), en ángulo obtuso sobre un primer elemento de aislamiento térmico (29, 30, 34, 35) en el canal de aire de salida (32), es decir con un ángulo de incidencia comprendido entre 30° y 90° entre la corriente de aire de salida y la pared del elemento de aislamiento térmico (29, 30, 34, 35), con el fin de evitar una acumulación del aire de salida directamente en la pared interior del canal de aire de salida (32) y reducir, con ello, el enfriamiento del cuerpo de carcasa (23).
- 25 2. Conducción de aire de salida según la reivindicación 1, caracterizada por que
- el canal de aire de salida (32) presenta una sección transversal, que no se ensancha en la dirección de flujo, con el fin de evitar una expansión del aire de salida y un enfriamiento inducido por expansión del aire de salida en el canal de aire de salida (32), y/o por que la sección transversal del canal de aire de salida
- 30 presenta un tamaño sustancialmente constante en la dirección de flujo.
3. Conducción de aire de salida según una de las reivindicaciones anteriores,
- 35 caracterizada por que un amortiguador de sonido (24, 25) está conectado en la salida (33) de la conducción de aire de salida, de manera que el aire de salida fluya fuera de la salida de la conducción de aire de salida al amortiguador del sonido (24, 25), y después se expande en el amortiguador de sonido (24, 25) y, por último, es descargado del amortiguador de sonido (24, 25) al entorno.
- 40 4. Conducción de aire de salida según la reivindicación 3, caracterizada por que en el cuerpo de carcasa se encuentra una unidad de conmutación (23) para la conmutación de la bomba, en particular entre sentidos de movimiento opuestos de un pistón (18) accionado de forma neumática de la bomba, extendiéndose el canal de aire de salida (32) a través de una unidad de conmutación (23) hasta el amortiguador de sonido (24, 25).
- 45 5. Conducción de aire de salida según las reivindicación 4, caracterizada por que la unidad de conmutación (23) presenta una válvula de membrana (27, 28) con una membrana (29, 30) elástica, formando el primer elemento de aislamiento térmico la membrana (29, 30).
6. Conducción de aire de salida según la reivindicación 4 o 5, caracterizada por que
- 50 la unidad de conmutación (23) está conectada mecánicamente por medio de un segundo elemento de aislamiento térmico (34, 35) con el amortiguador de sonido (24, 25), extendiéndose el canal de aire de salida (32) a través del segundo elemento de aislamiento térmico (34, 35) hasta el amortiguador de sonido (24, 25);
- y
- 55 por que el segundo elemento de aislamiento térmico (34, 35) desacopla térmicamente el amortiguador de sonido (24, 25) de la unidad de conmutación (23), con el fin de reducir la transferencia de calor desde la unidad de conmutación (23) hasta el amortiguador de sonido (24, 25).
- 60 7. Conducción de aire de salida según una de las reivindicaciones anteriores, caracterizada por que
- el primer elemento de aislamiento térmico (29, 30, 34, 35) es de plástico, y/o
- el segundo elemento de aislamiento térmico (34, 35) es de plástico; y/o
- 65 la unidad de conmutación (23) es sustancialmente de metal, y/o

el cuerpo de carcasa es sustancialmente de metal, y/o

el canal de aire de salida (32) presenta una pared de metal.

5 8. Bomba de agente de revestimiento con una conducción de aire de salida según una de las reivindicaciones anteriores.

9. Bomba de agente de revestimiento según la reivindicación 8, caracterizada por

10 un primer cilindro de transporte (3),

un primer pistón (6), que está dispuesto de manera desplazable en el primer cilindro de transporte (3),

un segundo cilindro de transporte (4),

15 un segundo pistón (5), que está dispuesto de manera desplazable en el segundo cilindro de transporte (4),

una entrada de agente de revestimiento (7, 8), que desemboca en los dos cilindros de transporte (3, 4),

20 una salida de agente de revestimiento (9, 10), que desemboca en los dos cilindros de transporte (3, 4),

un vástago de pistón (17), que acciona el primer pistón (6) y el segundo pistón (5),

un cilindro neumático (19), y

25 un tercer pistón (18) que está dispuesto en el cilindro neumático (19) y que acciona el vástago de pistón (17).

10. Bomba de agente de revestimiento según la reivindicación 9, caracterizada por que

30 una primera válvula antirretorno (13) está dispuesta en el primer pistón (6), y/o

por que una segunda válvula antirretorno (14) está dispuesta en el segundo pistón (5), y/o

35 por que una tercera válvula antirretorno (15) está dispuesta en la salida de agente de revestimiento (9) en el primer cilindro de transporte (3), y/o

por que una cuarta válvula antirretorno (16) está dispuesta en la salida de agente de revestimiento (10) en el segundo cilindro de transporte (4), y/o

40 por que la unidad de conmutación (23) controla el aire de alimentación en el cilindro neumático (19) y/o el aire de salida fuera del cilindro neumático (19), y/o

45 por que el primer pistón (6) y el segundo pistón (5) y el tercer pistón (18) están dispuestos coaxialmente y está conectados, cada uno, de forma fija con el vástago de pistón (17).

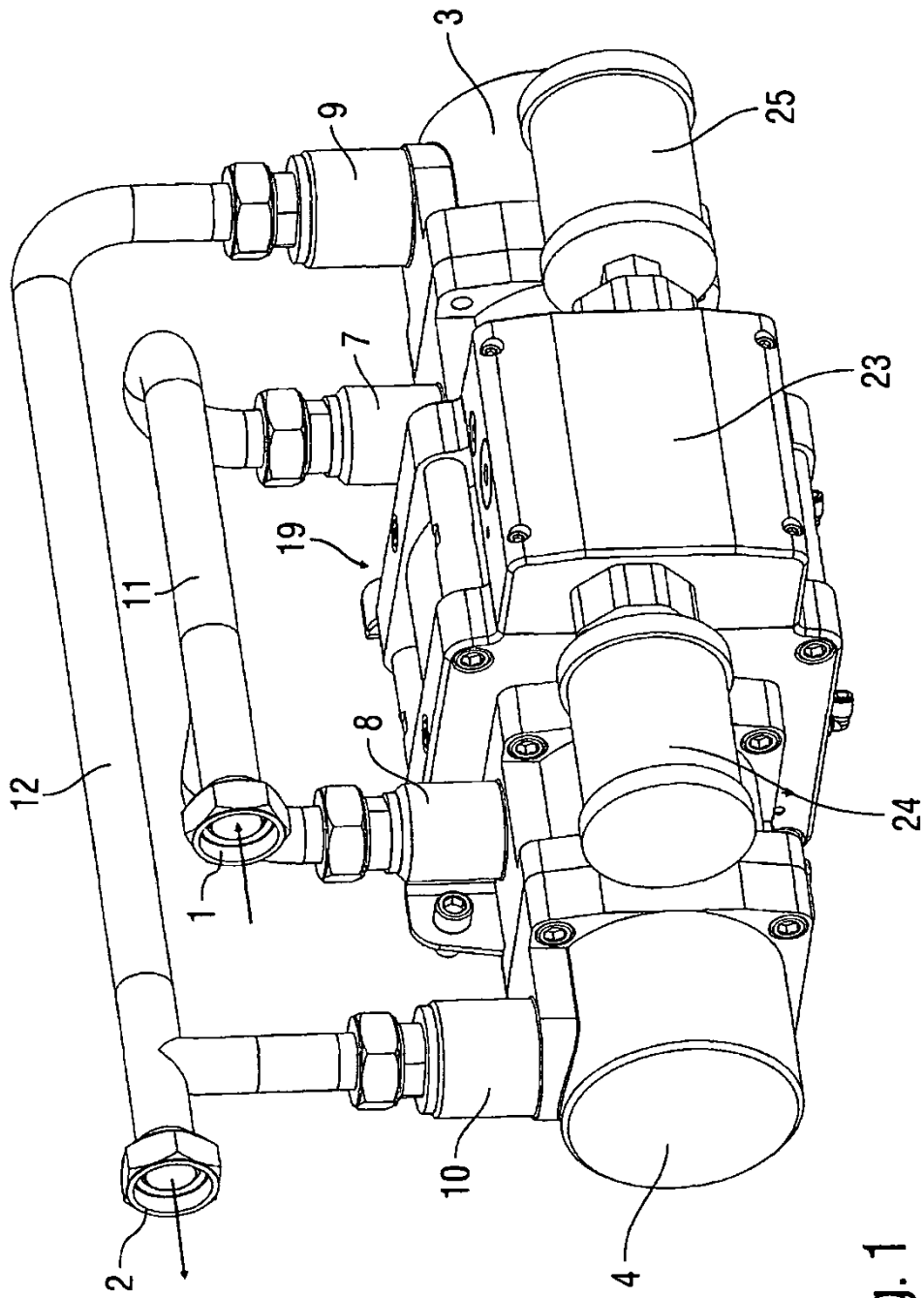


Fig. 1

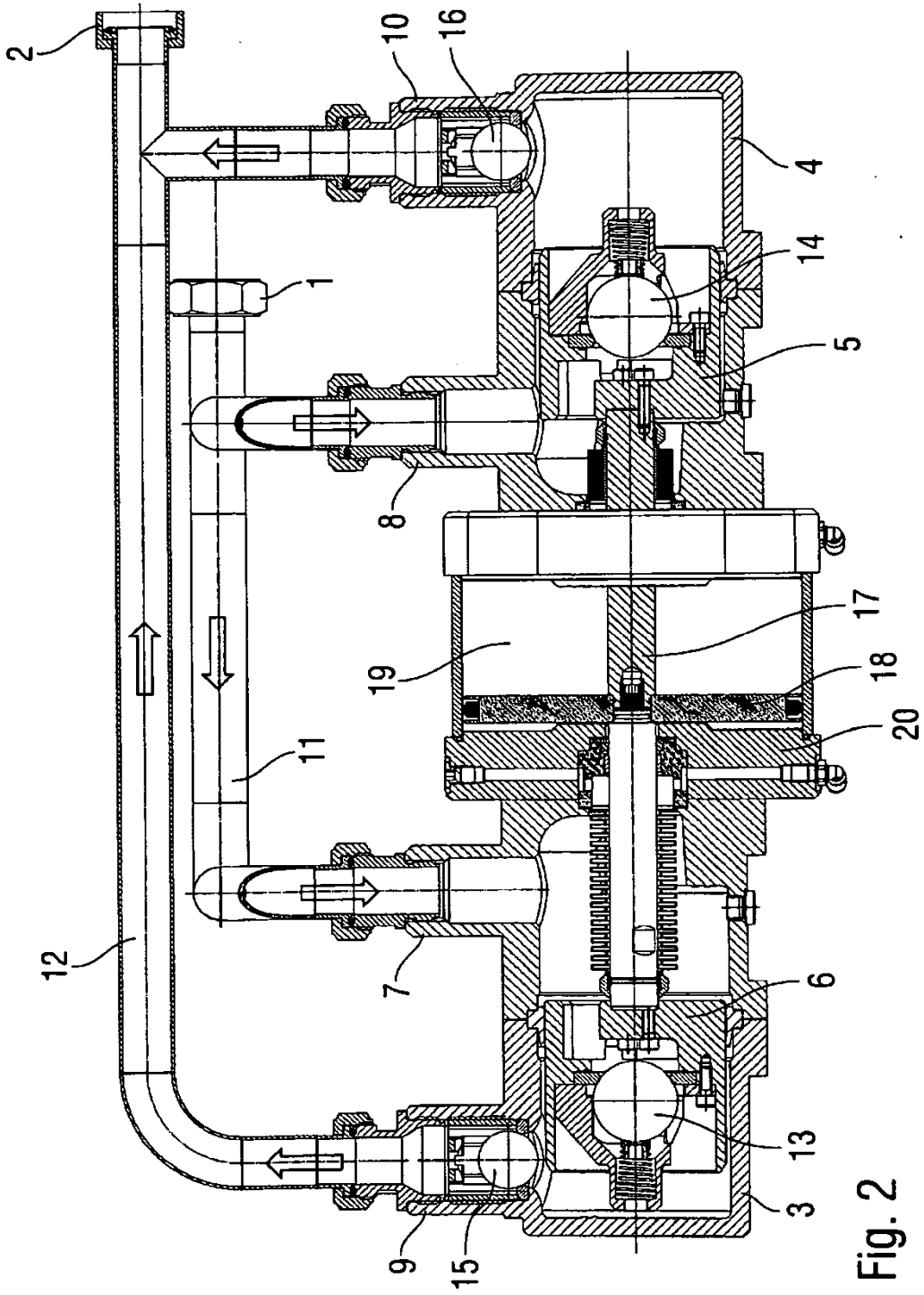


Fig. 2

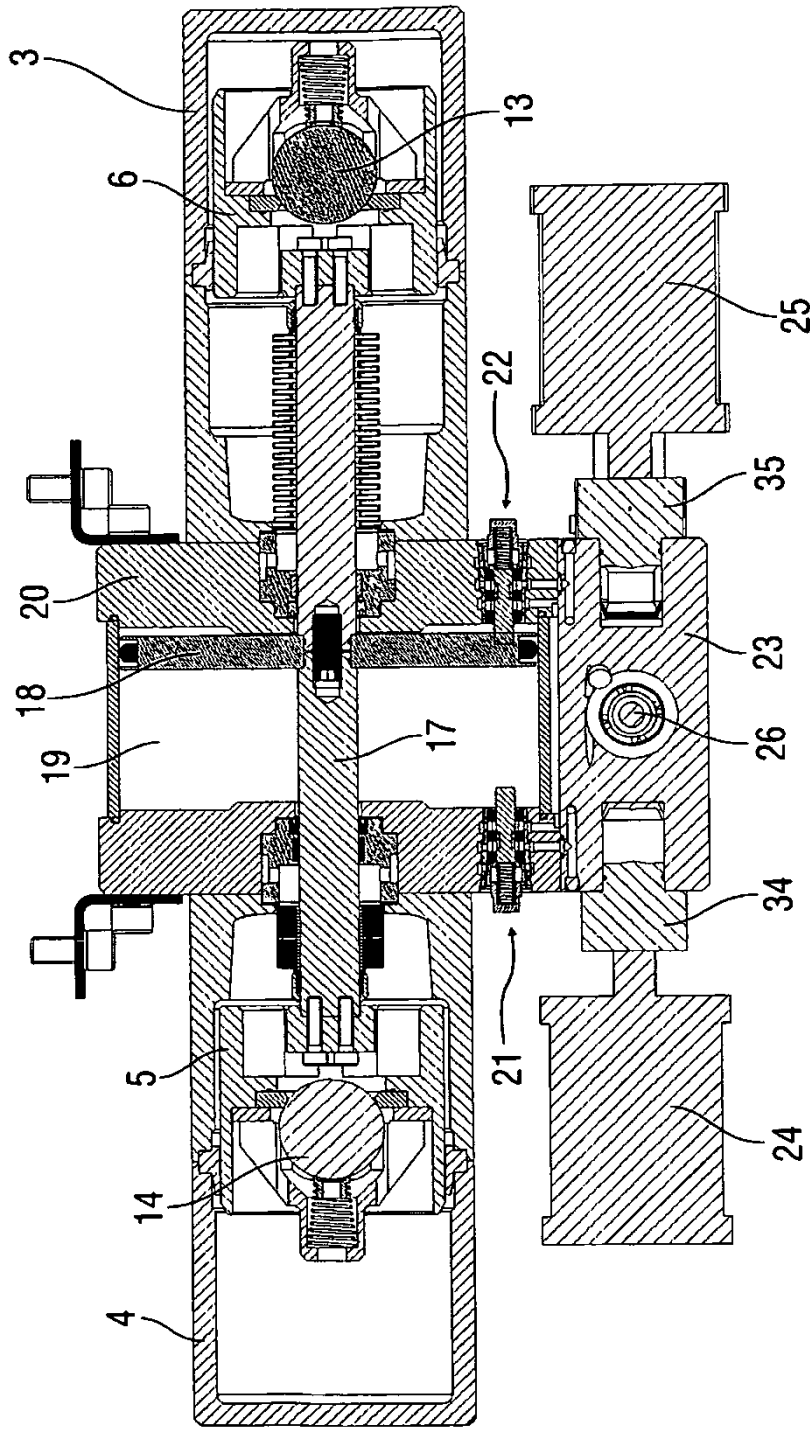


Fig. 3

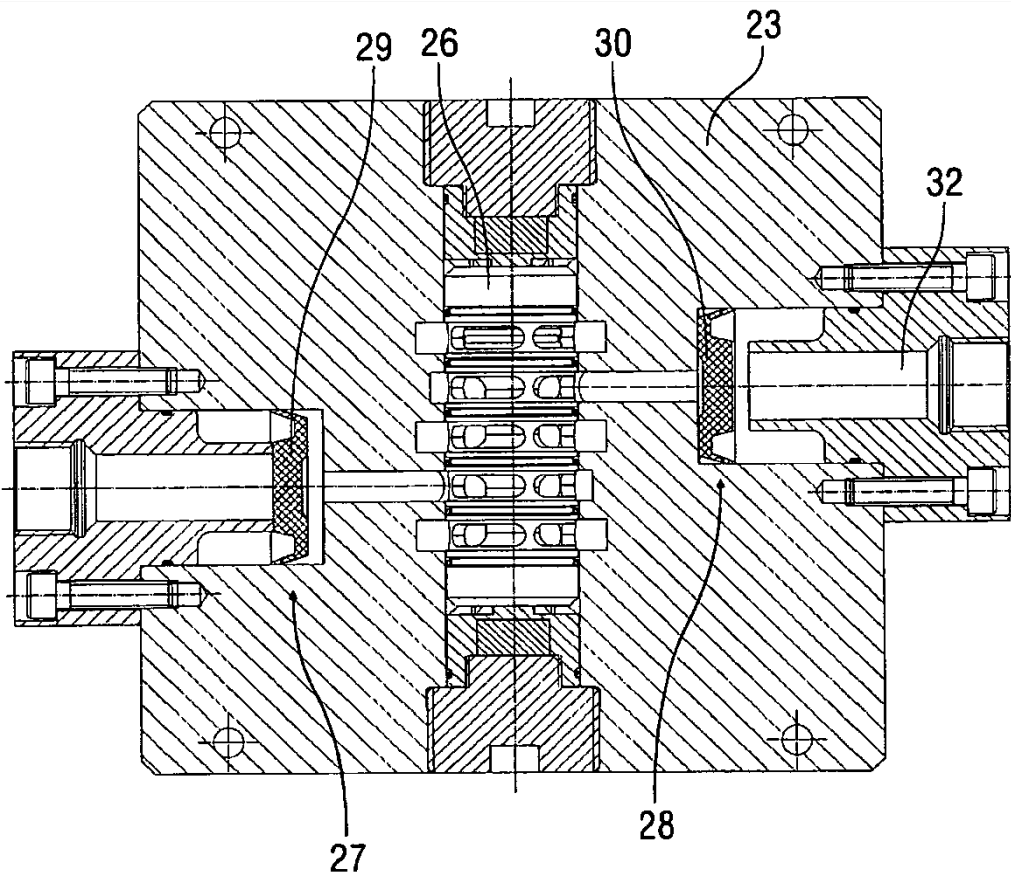


Fig. 4

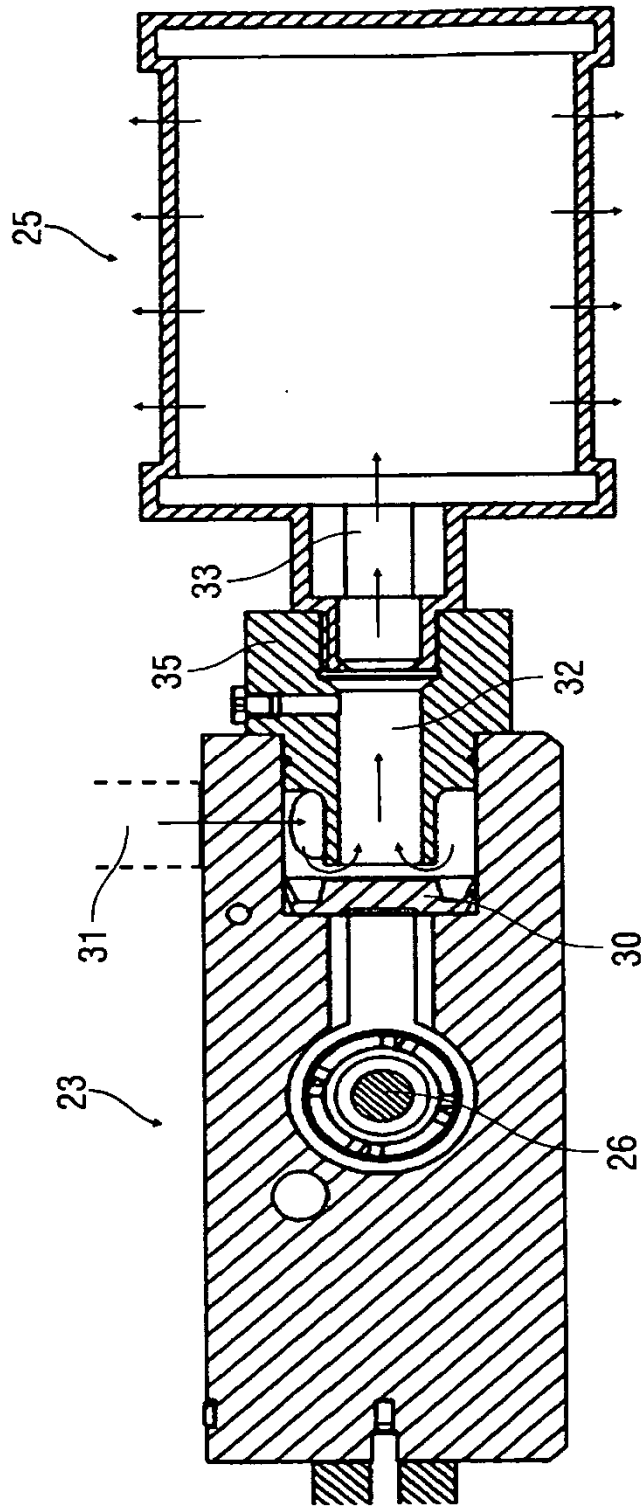


Fig. 5