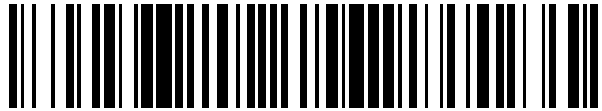


19



OFICINA ESPAÑOLA DE  
PATENTES Y MARCAS

ESPAÑA



11 Número de publicación: **2 630 208**

21 Número de solicitud: 201630178

51 Int. Cl.:

**A63C 17/26** (2006.01)

**B62M 29/02** (2006.01)

**A45B 1/02** (2006.01)

12

PATENTE DE INVENCION

B1

22 Fecha de presentación:

**16.02.2016**

43 Fecha de publicación de la solicitud:

**18.08.2017**

Fecha de la concesión:

**06.03.2018**

45 Fecha de publicación de la concesión:

**13.03.2018**

73 Titular/es:

**DANTAS SIERRA, Ricardo (100.0%)  
BARRIO POZO DE LA TORRE, 31  
39120 MORTERA DE PIÉLAGOS (Cantabria) ES**

72 Inventor/es:

**DANTAS SIERRA, Ricardo**

74 Agente/Representante:

**GARCÍA GÓMEZ, José Donato**

54 Título: **Remo aplicable en la práctica de patinaje.**

57 Resumen:

Remo aplicable en la práctica de patinaje; que comprende una caña (11) provista de un extremo superior y de un extremo inferior; y que dispone en su extremo superior de una empuñadura (12); y en su extremo inferior de una rueda libre (13) que se encuentra posibilitada de giro en un sentido de avance, e imposibilitada de giro en un sentido de retroceso. La empuñadura (12) y la rueda libre (13) se encuentran dispuestas en dos planos perpendiculares, transversal y longitudinal, respectivamente.

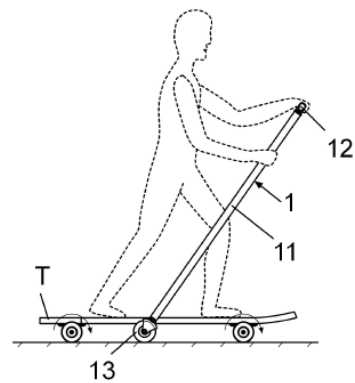


Fig. 3

ES 2 630 208 B1

Aviso: Se puede realizar consulta prevista por el art. 37.3.8 LP 11/1986.

## DESCRIPCIÓN

5 Remo aplicable en la práctica de patinaje.

### **Objeto de la invención.**

El objeto de la presente invención es un remo destinado a impulsarse manualmente  
10 durante la práctica de patinaje sobre monopatín, "land paddle" u otras tablas con  
ruedas similares.

Este remo presenta la particularidad de incorporar en el extremo de la caña,  
destinado a contactar con el suelo, una rueda libre que gira en un sentido de  
15 avance y se bloquea en el sentido contrario, es decir, en el sentido de impulsión por  
parte del usuario.

### **Campo de aplicación de la invención.**

20 Esta invención es aplicable en el sector del material deportivo y más concretamente  
de remos de impulsión manual para patinaje.

### **Estado de la técnica.**

25 El "land paddle" consiste básicamente en una tabla con ruedas para la práctica del  
patinaje en tierra firme, en aceras, superficies de hormigón o asfaltadas.

En el "land paddle" el usuario se impulsa mediante un remo accionable  
manualmente, con el que realiza apoyos sucesivos en el suelo para lograr impulsos  
30 de varios metros en cada uno de los apoyos.

El "land paddle" se diferencia del monopatín o "skate board" en que la tabla donde  
se asienta el usuario es de mayores dimensiones que el monopatín tradicional. Y en  
el caso del monopatín tradicional el usuario se impulsa con reiterados apoyos en el

suelo de uno de sus pies, manteniendo el otro pie en la tabla, o alternando ambos pies para impulsarse en el suelo; apoyos que provocan en el usuario un cansancio por la posición forzada de su cuerpo y los movimientos bruscos de sus piernas, no siendo por ello útil el monopatín tradicional para desplazamientos largos o para uso  
5 de personas que no sean jóvenes o que no tengan una buena forma física.

El deporte del "land paddle" deriva del "stand up paddle", deporte que se practica en el mar y que se denomina por sus siglas, *SUP*; que consiste en situarse de pie encima de una tabla y remar con un remo. Una variante del *SUP* es el "paddle surf"  
10 en donde el usuario surfea las olas ayudado de un remo, produciéndose los giros o cambios de dirección mediante el remo y el equilibrio o fuerza de las piernas del usuario sobre la tabla.

En el patinaje con "land paddle" el usuario se impulsa con un remo, que le permite  
15 mantenerse de pie en la tabla, sin posiciones forzadas, avanzando con el apoyo del remo en el suelo, de entre 1,5 y 2 metros de altura. Este remo presenta en un extremo una empuñadura y en el otro extremo una superficie firme, generalmente un pieza de goma, para realizar los apoyos en el suelo, cogiendo el usuario con una de sus manos la empuñadura para sostener y posicionar el remo en los apoyos  
20 contra el suelo y la otra mano en una posición inferior para tirar hacia atrás del remo en la acción de impulsión.

El "land paddle" le permite al usuario desplazarse por terreno de inclinación moderada, convirtiendo esta actividad al aire libre en un entrenamiento completo  
25 similar a una travesía en *SUP*. También lo que pretende el "land paddle" es reproducir las sensaciones del "paddle surf" en tierra firme con los giros o movimientos que se realizan en el agua con la tabla de "paddle surf", ayudado del posicionamiento de sus piernas para dirigir la tabla y con el impulso del remo. Por ello, este deporte también es ideal para practicantes del *SUP* cuando las  
30 condiciones del mar no lo permiten o para la enseñanza de los movimientos del *SUP* antes de ejecutarlos en el agua. Pero es difícil de conseguir esta fluidez de movimientos en el "land paddle" con un remo que se apoya en el suelo de modo puntual, lo que provoca que en los giros completos, curvas pronunciadas, el usuario

se vea frenado por los apoyos del remo en el suelo y no consiga una sensación de deslizamiento similar a la de la práctica de *SUP*.

5 El solicitante desconoce la existencia de antecedentes que presenten unas características técnicas y unas ventajas de uso análogas a las de la presente invención.

### **Descripción de la invención**

10 El remo aplicable en la práctica de patinaje, objeto de esta invención, comprendiendo una caña o pértiga provista de un extremo superior y de un extremo inferior y de una empuñadura en dicho extremo superior; presenta la particularidad de incorporar en el extremo inferior una rueda libre posibilitada de giro en un sentido de avance y e imposibilitada de giro en un sentido contrario.

15

Esta característica permite mantener apoyada la rueda libre en el suelo de forma continuada mientras se desplaza patinando, y realiza giros; lo que le permite realizar movimientos fluidos, y unas sensaciones muy parecidas a las de la práctica del *SUP*.

20

Cuando el usuario precise impulso o apoyo estable del remo, tanto en la travesía como en los giros o movimientos, la rueda actuará como soporte fijo al ser anti-retorno y encontrarse imposibilitada de giro en sentido contrario al de avance.

25

También es muy útil para las bajadas de las cuestas; hay circunstancias en estas bajadas en donde es necesario apoyarse en el suelo, pero con el remo tradicional se carga el peso en el extremo y al ser un soporte fijo se provoca la vibración del remo y la consiguiente pérdida de control del monopatín. Con el remo objeto de la invención, en esta situación se carga el peso en la rueda que al girar compensa la

30 energía de rozamiento, no vibra, por lo que no se pierde la estabilidad y el control de la monopatín.

En general, este remo es útil para progresar fácilmente en este deporte y para que lo practique cualquier persona independientemente de su edad, pues con el remo

objeto de la invención se consigue un apoyo constante en el suelo, lo que genera sensación de seguridad.

**Descripción de las figuras.**

5

Para complementar la descripción que se está realizando y con objeto de facilitar la comprensión de las características de la invención, se acompaña a la presente memoria descriptiva un juego de dibujos en los que, con carácter ilustrativo y no limitativo, se ha representado lo siguiente:

10

- Las figuras 1 y 2 muestran sendas vistas frontal y lateral de un ejemplo de realización del remo aplicable en la práctica del patinaje de acuerdo con la invención.

15

- La figura 3 muestra una vista en alzado del remo de las figuras anteriores durante su utilización en la práctica de patinaje con "land paddle".

- La figura 4 muestra un detalle del extremo inferior del remo durante el apoyo y giro de la rueda en sentido de avance (sentido horario).

20

- La figura 5 muestra una vista análoga a la anterior durante la operación de impulsión, manteniéndose la rueda en contacto con el suelo sin posibilidad de giro en el sentido de retroceso (sentido anti-horario)

25

**Realización preferida de la invención.**

Como se puede observar en el ejemplo de realización mostrado en las figuras 1 y 2, el remo de la invención referenciado en su conjunto como (1), comprende una caña (11) provista de un extremo superior y de un extremo inferior, y que presenta en su extremo superior una empuñadura (12), y en su extremo inferior una rueda libre (13) que se encuentra posibilitada de giro en un sentido de avance, o en sentido horario en la posición representada en las figuras 3 a 5, e imposibilitada de giro en el sentido de retroceso, o sentido anti-horario en las figuras 3 a 5.

En el ejemplo mostrado la empuñadura (12) y la rueda libre (13) se encuentran dispuestas en dos planos perpendiculares, transversal y longitudinal respectivamente.

- 5 En la figura 3 se ha representado el remo (1) en una posición de uso, durante la práctica del patinaje en una tabla (T) de "land paddle".

Como se puede observar en el detalle de la figura 4, cuando el usuario se desplaza en una dirección de avance, puede utilizar el remo (1) como elemento de apoyo,  
10 manteniendo la rueda libre (13) en contacto con el suelo, mientras ésta gira en el sentido de avance, que en la figura sería en sentido horario.

Tal como se representa en la figura 5, cuando el usuario se desplaza en una dirección de avance puede utilizar el remo (1) como elemento de impulsión,  
15 apoyando la rueda libre (13) sobre el suelo y empujando el remo (1) hacia atrás, ya que en este caso, al encontrarse la rueda libre (13) imposibilitada de giro en un sentido de retroceso, o anti-horario, proporciona un punto de apoyo estable del remo (1) contra el suelo durante la impulsión.

20 Una vez descrita suficientemente la naturaleza de la invención, así como un ejemplo de realización preferente, se hace constar a los efectos oportunos que los materiales, forma, tamaño y disposición de los elementos descritos podrán ser modificados, siempre y cuando ello no suponga una alteración de las características esenciales de la invención que se reivindican a continuación.

25

## REIVINDICACIONES

1. Remo aplicable en la práctica de patinaje; que comprende una caña (11) provista de un extremo superior y de un extremo inferior; y que dispone en su extremo superior de una empuñadura (12); **caracterizado** porque dispone en su extremo inferior de una rueda libre (13) que se encuentra posibilitada de giro en un sentido de avance, e imposibilitada de giro en un sentido de retroceso.
2. Remo, según la reivindicación 1, **caracterizado** porque la empuñadura (12) y la rueda libre (13) se encuentran dispuestas en dos planos perpendiculares, transversal y longitudinal respectivamente.

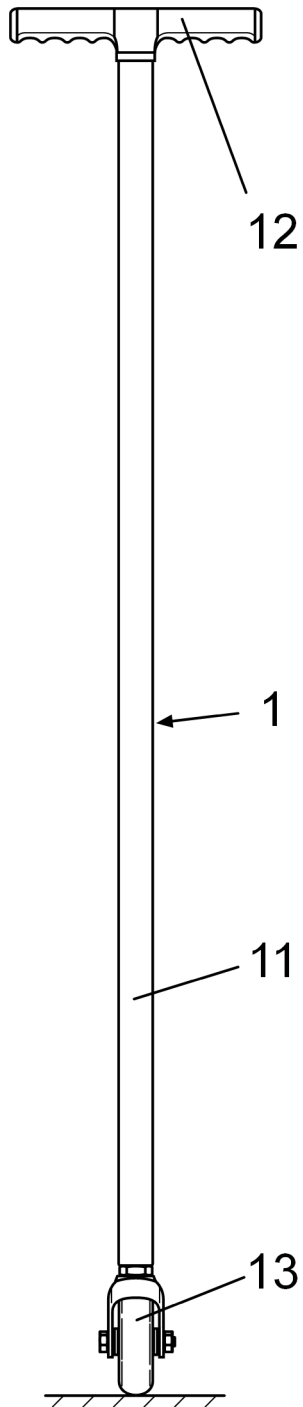


Fig. 1

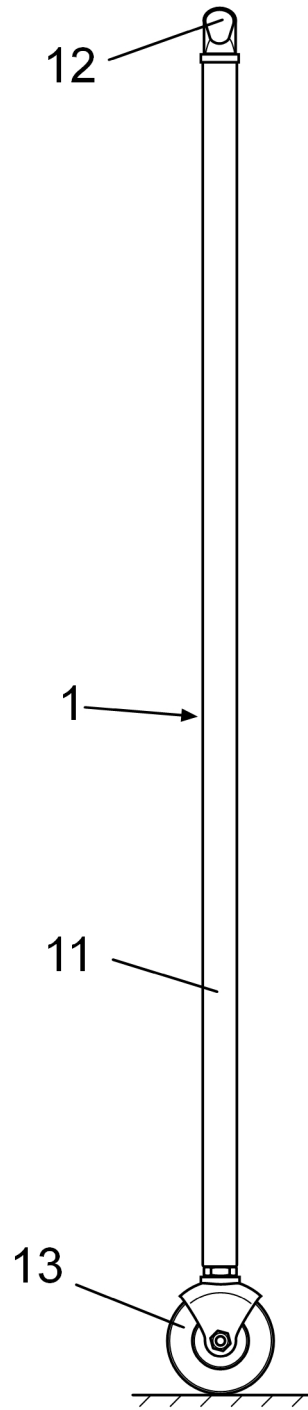


Fig. 2



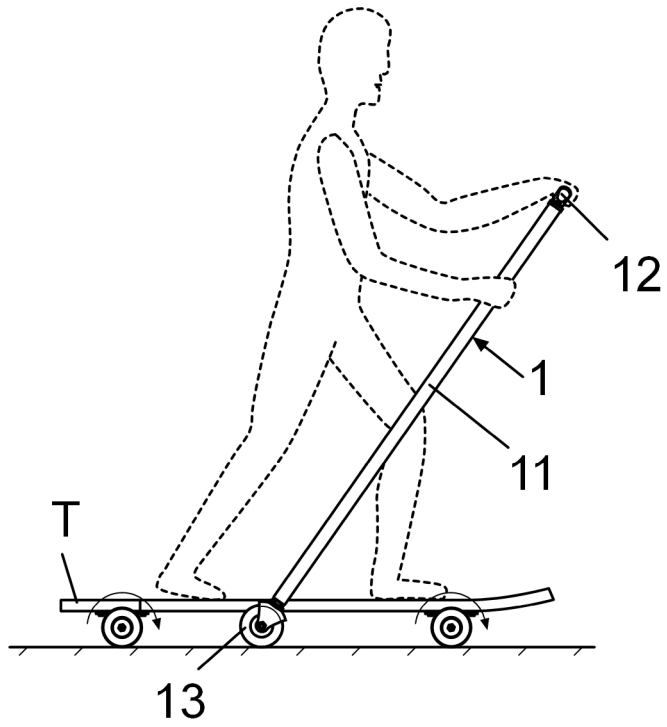


Fig. 3

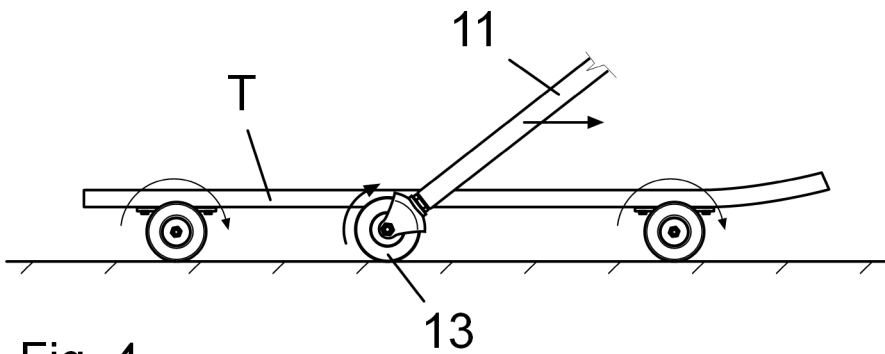


Fig. 4

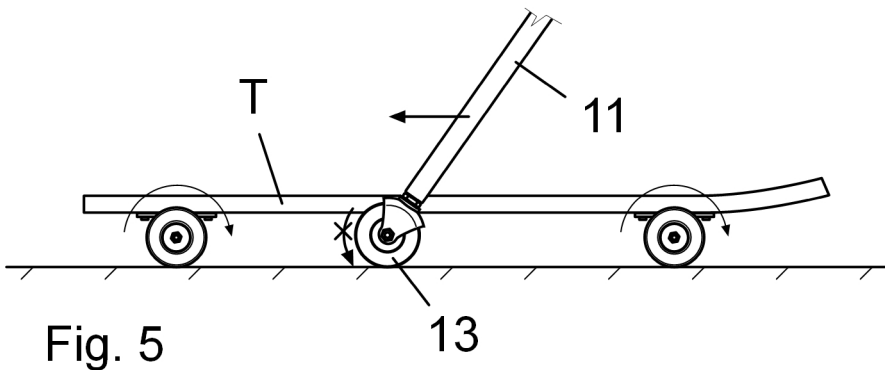


Fig. 5



- ②① N.º solicitud: 201630178  
 ②② Fecha de presentación de la solicitud: 16.02.2016  
 ③② Fecha de prioridad:

INFORME SOBRE EL ESTADO DE LA TECNICA

⑤① Int. Cl.: Ver Hoja Adicional

DOCUMENTOS RELEVANTES

Categoría	⑤⑥ Documentos citados	Reivindicaciones afectadas
X	DE 202005014822U U1 (RICHTERSCHITZ FRANZ) 29/12/2005, párrafos [9 - 14]; figuras.	1,2
X	ES 2542026T T3 (CROSS SHAPER SPORTS GMBH) 29/07/2015, Página 2, línea 3 - página 5, línea 2; figuras.	1,2
X	ES 2297693T T3 (KRAFT & AUSDAUER SPORTGERATE G) 01/05/2008, Página 2, línea 5 - página 3, línea 15; figuras.	1,2
A	US 2012139224 A1 (WEIR ROBERT et al.) 07/06/2012, Párrafos [22 - 45]; figuras.	1,2
A	US 2009236816 A1 (MCBRIDE STEPHEN) 24/09/2009, Párrafos [17 - 23]; figuras.	1,2
A	DE 202009011674U U1 (GRAND SVEN) 03/12/2009, Todo el documento.	1,2

Categoría de los documentos citados

X: de particular relevancia  
 Y: de particular relevancia combinado con otro/s de la misma categoría  
 A: refleja el estado de la técnica

O: referido a divulgación no escrita  
 P: publicado entre la fecha de prioridad y la de presentación de la solicitud  
 E: documento anterior, pero publicado después de la fecha de presentación de la solicitud

**El presente informe ha sido realizado**

para todas las reivindicaciones

para las reivindicaciones nº:

Fecha de realización del informe  
09.01.2017

Examinador  
M. J. Cuenca González

Página  
1/4

## CLASIFICACIÓN OBJETO DE LA SOLICITUD

**A63C17/26** (2006.01)

**B62M29/02** (2006.01)

**A45B1/02** (2006.01)

Documentación mínima buscada (sistema de clasificación seguido de los símbolos de clasificación)

A63C, B62M, A45B

Bases de datos electrónicas consultadas durante la búsqueda (nombre de la base de datos y, si es posible, términos de búsqueda utilizados)

INVENES, EPODOC

Fecha de Realización de la Opinión Escrita: 09.01.2017

**Declaración**

<b>Novedad (Art. 6.1 LP 11/1986)</b>	Reivindicaciones	<b>SI</b>
	Reivindicaciones 1,2	<b>NO</b>
<b>Actividad inventiva (Art. 8.1 LP11/1986)</b>	Reivindicaciones	<b>SI</b>
	Reivindicaciones 1,2	<b>NO</b>

Se considera que la solicitud cumple con el requisito de aplicación industrial. Este requisito fue evaluado durante la fase de examen formal y técnico de la solicitud (Artículo 31.2 Ley 11/1986).

**Base de la Opinión.-**

La presente opinión se ha realizado sobre la base de la solicitud de patente tal y como se publica.

**1. Documentos considerados.-**

A continuación se relacionan los documentos pertenecientes al estado de la técnica tomados en consideración para la realización de esta opinión.

Documento	Número Publicación o Identificación	Fecha Publicación
D01	DE 202005014822U U1 (RICHTERSCHITZ FRANZ)	29.12.2005
D02	ES 2542026T T3 (CROSS SHAPER SPORTS GMBH)	29.07.2015
D03	ES 2297693T T3 (KRAFT & AUSDAUER SPORTGERATE G)	01.05.2008
D04	US 2012139224 A1 (WEIR ROBERT et al.)	07.06.2012
D05	US 2009236816 A1 (MCBRIDE STEPHEN)	24.09.2009
D06	DE 202009011674U U1 (GRAND SVEN)	03.12.2009

**2. Declaración motivada según los artículos 29.6 y 29.7 del Reglamento de ejecución de la Ley 11/1986, de 20 de marzo, de Patentes sobre la novedad y la actividad inventiva; citas y explicaciones en apoyo de esta declaración**

La presente invención se refiere a un remo destinado a impulsarse manualmente durante la práctica de patinaje.

El documento D01 es el más representativo del estado de la técnica anterior. En relación a la reivindicación 1 de la solicitud, dicho documento se refiere a (las referencias entre paréntesis corresponden al documento D01):

“Remo aplicable en la práctica de patinaje; que comprende una caña (1) provista de un extremo superior (3) y de un extremo inferior (2); y que dispone en su extremo superior (3) de una empuñadura (9); caracterizado por que dispone en su extremo inferior de una rueda libre (5) que se encuentra posibilitada de giro en un sentido de avance e imposibilitada de giro en un sentido de retroceso”.

En vista de lo anterior se puede afirmar que la reivindicación 1 carece de novedad y de actividad inventiva, Art. 6,8 Ley 11/1986 de Patentes.

La reivindicación 2, dependiente de la 1, según el documento D01, se caracteriza por que “la empuñadura (9) y la rueda libre (5) se encuentran dispuestas en dos planos perpendiculares transversal y longitudinal respectivamente” (figura 2).

En vista de lo anterior se puede afirmar que la reivindicación 2 carece igualmente de novedad y de actividad inventiva, Art. 6,8 Ley 11/1986 de Patentes.