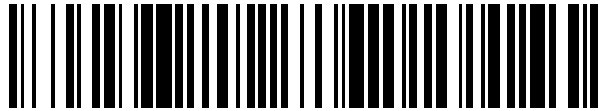


19



OFICINA ESPAÑOLA DE
PATENTES Y MARCAS

ESPAÑA



11 Número de publicación: **2 630 389**

51 Int. Cl.:

H04R 25/00 (2006.01)

H04R 25/02 (2006.01)

12

TRADUCCIÓN DE PATENTE EUROPEA

T3

- 86 Fecha de presentación y número de la solicitud internacional: **12.12.2006 PCT/NL2006/000634**
- 87 Fecha y número de publicación internacional: **21.06.0007 WO07069889**
- 96 Fecha de presentación y número de la solicitud europea: **12.12.2006 E 06835657 (5)**
- 97 Fecha y número de publicación de la concesión europea: **12.04.2017 EP 1961262**

54 Título: **Prótesis auditiva**

30 Prioridad:

12.12.2005 NL 1030649

45 Fecha de publicación y mención en BOPI de la traducción de la patente:

21.08.2017

73 Titular/es:

**EXSILENT RESEARCH B.V. (100.0%)
WALDECK PYRMONTLAAN 20-3
1075 BX AMSTERDAM, NL**

72 Inventor/es:

**PANDER, AELDRIK;
HAVENITH, MICHEL MARTIN MARIE y
KAAL, MARCUS JOHANNES ALOYSIUS**

74 Agente/Representante:

ELZABURU, S.L.P

ES 2 630 389 T3

Aviso: En el plazo de nueve meses a contar desde la fecha de publicación en el Boletín Europeo de Patentes, de la mención de concesión de la patente europea, cualquier persona podrá oponerse ante la Oficina Europea de Patentes a la patente concedida. La oposición deberá formularse por escrito y estar motivada; sólo se considerará como formulada una vez que se haya realizado el pago de la tasa de oposición (art. 99.1 del Convenio sobre Concesión de Patentes Europeas).

DESCRIPCIÓN

Prótesis auditiva

5 La presente invención se refiere a una prótesis auditiva adaptada para ser recibida al menos casi completamente en un conducto auditivo de un usuario en una manera de al menos ajuste local, que comprende una carcasa del dispositivo que tiene en un lado proximal un micrófono, un altavoz que se encuentra en comunicación abierta con una abertura emisora de sonido del dispositivo a través de al menos un canal de transmisión, una cámara de batería para recibir una batería en la misma y que comprende un dispositivo de procesamiento de sonido para generar el
10 sonido recibido por el micrófono al altavoz en una forma al menos parcialmente procesada,

Una prótesis auditiva de este tipo es conocida, por ejemplo, por la solicitud de patente internacional WO 01/41503. La prótesis auditiva que se describe en la memoria descriptiva comprende dos partes de una carcasa del dispositivo conectadas de manera liberable una a la otra y está provista en un lado proximal de un micrófono. El dispositivo
15 comprende, además, un altavoz para generar el sonido recibido por el micrófono, después de que haya sido amplificado y / o procesado por el dispositivo de procesamiento de sonido, a una abertura emisora de sonido situada en un extremo exterior distal del dispositivo. Las dos piezas del dispositivo encierran una cavidad que forma, en el sentido distal del altavoz, un canal de transmisión entre el altavoz y la abertura emisora de sonido así como un cámara para batería. La cámara para batería proporciona espacio para una batería que alimenta eléctricamente el
20 dispositivo durante el funcionamiento. Un casco exterior de las dos partes aquí está conformado al tamaño de la anatomía individual del conducto auditivo del usuario y se ajusta estrechamente en el mismo. Esta prótesis auditiva está particularmente destinada a ser colocada profundamente en el interior del conducto auditivo de manera que ninguna parte de la misma sobresalga o sea visible por fuera del oído. El documento US2005/0123163 describe un manguito desechable para una estructura de control de sonido tal como una prótesis auditiva. El documento
25 US6724902 describe un dispositivo de audición con canal de dos partes con un módulo principal y un inserto tubular alargado. El documento WO 93/25052 describe un conjunto de casco auditivo con un núcleo rígido y una porción externa suave.

Parcialmente debido a la distancia relativamente corta en una prótesis auditiva de este tipo entre el lado proximal con el micrófono por un lado y el extremo distal con la abertura emisora de sonido por el otro, existe un peligro muy real de que se produzca la denominada realimentación acústica. El sonido generado por el altavoz por medio de la
30 abertura emisora de sonido es recogido aquí por el micrófono y, a continuación, amplificado o procesado, generado de nuevo por medio del altavoz y recogido de nuevo por el micrófono, y así sucesivamente, lo que finalmente resulta en un silbido extremadamente irritante o un tono chirriante que lo ahoga todo. No hace falta decir que tal realimentación es muy irritante para el usuario.

La presente invención tiene por objeto, entre otros, proporcionar una prótesis auditiva, del tipo que se ha descrito en el párrafo inicial en la que la posibilidad de una realimentación acústica de este tipo es contrarrestada
40 significativamente.

Con el fin de conseguir el objeto previsto, dispositivo del tipo que se ha mencionado en el párrafo inicial, tiene la característica de acuerdo con la invención de que la cámara de batería se extiende al menos parcialmente en el sentido distal desde altavoz y de que acústicamente el al menos un canal de transmisión en el dispositivo está al menos separado casi completamente del micrófono. Esta separación acústica está presente en la memoria
45 descriptiva tanto internamente a través del dispositivo, como externamente alrededor del dispositivo e impide que el sonido emitido por el altavoz pueda escaparse directamente desde el canal de transmisión al micrófono. Esta separación acústica en la presente memoria descriptiva está presente tanto internamente a través del dispositivo, tal como externamente alrededor del dispositivo e impide que el sonido emitido por el altavoz pueda escapar directamente desde el canal de transmisión al micrófono. Debido al ajuste preciso del dispositivo en el canal auditivo del usuario, ningún trayecto acústico, o casi ninguno, se proporciona aquí a lo largo de una pared exterior del dispositivo desde el lado distal al lado proximal del mismo, mientras un trayecto acústico desde el canal de
50 transmisión al micrófono también está al menos casi totalmente impedido en el mismo dispositivo. El peligro de la realimentación acústica de esta manera queda limitado en una extensión significativa.

En una realización preferida, la prótesis auditiva de acuerdo con la invención tiene la característica de que la cámara de batería está en comunicación abierta a través de al menos un canal de ventilación con una abertura de ventilación en el lado proximal de la carcasa del dispositivo, y que acústicamente el canal de transmisión está al menos casi totalmente separado de la cámara de batería. Debido a que el canal de transmisión está al menos casi totalmente separado acústicamente de la cámara de batería, se impide que el sonido de salida pueda penetrar en la
60 cámara de batería. Por lo tanto la cámara de batería puede comprender una disposición de ventilación y estar en comunicación abierta con el aire ambiente en el lado del micrófono, proximal, del dispositivo sin ningún peligro de realimentación acústica. En la práctica, se ha encontrado que esto mejora el funcionamiento y la vida útil de la batería en un grado significativo.

Una realización adicional de la prótesis auditiva de acuerdo con la invención tiene la característica de que la cámara de batería está provista de una cubierta reemplazable que al menos casi totalmente sella acústicamente la cámara
65

de batería. El sellado acústico pretendido de la cámara de batería, que sin embargo permite que la batería sea sustituida al final de su vida útil si se desea, se proporciona de esta forma de una manera relativamente simple.

Un funcionamiento óptimo del aparato auditivo a menudo sólo se logra en la práctica ajustando de forma individual una característica de procesamiento del dispositivo de procesamiento de sonido, a la discapacidad auditiva individual del usuario. Con este propósito, el dispositivo de procesamiento de sonido tiene que ser programado individualmente. En la prótesis auditiva conocida esto implica que el dispositivo tiene que ser retirado del oído para hacer espacio para un dispositivo de referencia especial. El dispositivo original debe ser ajustado en base a una característica de proceso determinada de esta manera. Con este propósito, el dispositivo es desmontado y colocado en un dispositivo de programación diseñado especialmente para este propósito para, a continuación, permitir la carga de la característica de proceso deseada en el mismo. Esto no sólo es particularmente laborioso y requiere mucho tiempo, sino que también debe ser realizado por un audiólogo entrenado. En un aspecto adicional, la presente invención tiene el objeto adicional, entre otros, de proporcionar una prótesis auditiva que se pueda ajustar electrónicamente de manera considerablemente más simple.

Con esta finalidad, la presente invención también proporciona una prótesis auditiva que comprende una carcasa de dispositivo que tiene un micrófono en un lado proximal, un altavoz, que está en comunicación abierta a través de al menos un canal de transmisión con una abertura emisora de sonido del dispositivo, opcionalmente una cámara de batería sellada para recibir una batería en la misma, y comprende un dispositivo de procesamiento de sonido programable para la generación del sonido recibido por el micrófono al altavoz en forma al menos parcialmente amplificada, que se caracteriza con este propósito de acuerdo con la invención en que la carcasa de dispositivo comprende en la parte proximal un conector de programación que está acoplado a una entrada de programación del dispositivo de procesamiento de sonido, dicho conector de programación es capaz y está adaptado para conectarse operativamente a un conector complementario de los medios de programación. Debido al conector de programación, la prótesis auditiva puede ajustarse y sintonizarse en todo momento de forma relativamente sencilla conectando directamente un dispositivo de programación adecuado a la misma. La prótesis auditiva no tiene que ser desmontada o incluso retirada del oído para este propósito, y por otra parte sólo se requiere una cantidad limitada de conocimientos o equipos especializados para este propósito. El usuario puede escuchar continuamente durante el ajuste una característica de proceso individual, de manera que la retroinformación del usuario es siempre posible.

Con el fin de extender la vida útil de la batería, una realización adicional de una prótesis auditiva de acuerdo con la invención tiene la característica de que la carcasa del dispositivo también comprende un conmutador en el lado proximal. Usando el conmutador, el dispositivo, por ejemplo, puede ser apagado por la noche para evitar el consumo innecesario de energía. Es posible aquí optar por un conmutador que abra o cierre directamente el suministro de energía a los componentes eléctricos del dispositivo. Sin embargo, en una realización preferida, el dispositivo de acuerdo con la invención tiene la característica de que el conmutador comprende un conmutador electrónico o de impulsos magnético. Tocar un conmutador de impulsos de este tipo produce sólo una señal de conmutación, en forma por ejemplo, una conmutación lateral o impulso de conmutación, en base a lo cual el dispositivo conmuta la conexión o desconexión o se dispone en un modo de funcionamiento específico, esto sujeto a un código de programa específico cargado en el dispositivo. Esto aumenta significativamente la versatilidad del dispositivo.

Un objeto adicional de la invención es simplificar el montaje y la fabricación de una prótesis auditiva. Con esta finalidad, una prótesis auditiva que comprende un micrófono en un lado proximal, un altavoz en un lado distal, una cámara de batería para recibir una batería en la misma y un dispositivo de procesamiento de sonido programable para generar el sonido recibido por el micrófono al altavoz en al menos una forma parcialmente procesada, tiene la característica de acuerdo con la invención que al menos el micrófono y el altavoz, junto con el cableado electrónico que conecta los componentes unos con los otros, están dispuestos sobre un soporte común y están dispuestos junto en el dispositivo como un conjunto premontado, y los medios de absorción de vibraciones están dispuestos entre el micrófono y el altavoz. Acomodando de esta manera los componentes electrónicos con anterioridad en un soporte flexible junto con las conexiones conductoras necesarias, no sólo se simplifica el montaje final del conjunto, sino los componentes también se fijan a la distancia mutua correcta. Por lo tanto es posible, además, realizar ya una revisión completa del funcionamiento correcto del dispositivo en una fase intermedia del montaje. Los medios de absorción de vibraciones aquí evitan la transmisión que las vibraciones sean transmitidas desde el un transductor acústico, tal como el micrófono o el altavoz, al otro y por lo tanto suprimen la retroalimentación acústica entre los mismos. Una realización particular de la prótesis auditiva en la presente memoria descriptiva tiene la característica de acuerdo con la invención de que los medios de absorción de vibraciones comprenden una extensión en forma de bucle del soporte.

La carcasa del dispositivo está envuelta al menos parcialmente por un cuerpo de montaje, estando adaptada una pared exterior del mismo para mantenerse en una manera de obturación al menos localmente en un canal auditivo del usuario, y el cuerpo de montaje comprende la abertura emisora de ruido. La carcasa del dispositivo aquí puede ser fabricada en serie como un componente estándar, mientras que el cuerpo de montaje opcionalmente se fabrica individualmente a medida con el fin de obtener el ajuste deseado en el oído. Esto resulta en una ventaja de eficiencia significativa desde un punto de vista de logística y de fabricación. Debido a que los dos componentes son mutuamente liberables, el dispositivo permanece accesible para el mantenimiento, reparación e inspección.

El cuerpo de montaje comprende un manguito con una cavidad que está abierta al menos en al menos un lado y en el que la carcasa del dispositivo se coloca de manera liberable, y que una pared exterior de la carcasa del dispositivo se dispone en relación de sellado contra una pared interior de la cavidad. La carcasa del dispositivo aquí puede ser empujada dentro de y extraída fuera respectivamente de la cavidad del cuerpo de montaje con relativa facilidad. Una realización adicional preferida del dispositivo de la presente invención tiene la característica de acuerdo con la invención de que la pared exterior de la carcasa del dispositivo y la pared interior de la cavidad están provistas mutuamente de un nervio periférico y / o al menos una ranura periférica casi complementaria, que son capaces de y están adaptados para actuar conjuntamente en una manera de relación de sellado mutuo. La ranura y el nervio aquí garantizan no sólo el sellado acústico mutuo deseado, sino también un determinado posicionamiento axial mutuo preciso y la fijación de las dos partes. Una proyección y una cavidad complementaria pueden ser proporcionadas opcionalmente aquí con el fin de lograr también una determinada fijación en la dirección radial alrededor de un eje longitudinal.

Una realización particular adicional de la prótesis auditiva se caracteriza porque una ranura en la pared exterior de la carcasa del dispositivo entre el altavoz y la abertura emisora de sonido comprende, al menos en parte, el canal de transmisión. Una ranura de este tipo puede estar dispuesta o proporcionada con relativa facilidad y es finalmente sellada por el cuerpo de montaje que se ajusta sobre la misma. En lugar de o además de, el canal de transmisión también se puede extender en el cuerpo de montaje. Una realización particular adicional de la prótesis auditiva de acuerdo con la invención tiene con esta finalidad la característica de que una ranura en una pared interior del cuerpo de montaje entre el altavoz y la abertura emisora de sonido comprende al menos parcialmente el canal de transmisión

Con el fin de permitir la retirada sin problemas de la prótesis auditiva del oído como se desee, el cuerpo de montaje comprende un miembro de tracción que se extiende más allá del lado proximal de la carcasa del dispositivo. La prótesis auditiva de este modo puede ser agarrada en el lado proximal por el elemento de tracción y de esta manera extraerse totalmente del oído. Un elemento de tracción de este tipo se puede proporcionar de varias maneras, por ejemplo como una cuerda o cadena. Una realización preferida adicional de la prótesis auditiva sin embargo, tiene la característica de acuerdo con la invención de que el elemento de tracción comprende una pestaña monolítica que se extiende como una parte integral desde el cuerpo de montaje. Una pestaña integral de este tipo está fabricada como una parte junto con el cuerpo de montaje, y por lo tanto no requiere pasos adicionales de montaje o de fabricación.

Con el fin de evitar un trayecto de retorno acústico del sonido de salida hacia el lado proximal del dispositivo, un ajuste preciso del dispositivo en el conducto auditivo es muy importante. Un ajuste de este tipo se puede conseguir por un ajuste a medida, en el que se realiza una impresión de contacto precisa del canal auditivo con el fin de modelar a medida el dispositivo de forma individual para el usuario sobre la base de la misma. Sin embargo una realización preferida de la prótesis auditiva de acuerdo con la invención tiene la característica de que una pared periférica del cuerpo de montaje es al menos localmente flexible y adaptada y capaz de ajustarse por sí misma a una anatomía natural del canal auditivo, y más en particular, la pared periférica del cuerpo de montaje comprende una o más aletas flexibles que se extienden por todo el alrededor y son capaces y están adaptadas a situarse en un ajuste apretado en el canal auditivo del usuario. Haciendo uso de esta manera de un cuerpo de montaje auto ajustable, es posible que sea suficiente sólo un número limitado de tamaños estándar de los mismos, en el que el mismo material proporciona la conexión ajustada deseada con el conducto auditivo. No sólo se obtiene el sellado de retorno deseado, además se ha encontrado que el material relativamente blando del cuerpo de montaje contribuye significativamente a la comodidad del usuario del dispositivo.

Se encuentra en la práctica a menudo que el funcionamiento de una prótesis auditiva a menudo se deteriora con el tiempo. Se ha encontrado que esto es a menudo el resultado de un bloqueo total o parcial del canal de transmisión. Un bloqueo de este tipo es generalmente el resultado del cerumen, que es una sustancia grasienta amarilla que es secretada por las glándulas sebáceas en el canal auditivo externo y que también se conoce como cera de los oídos, y que inevitablemente se acumula en el lado distal de la prótesis auditiva. Es importante que el altavoz relativamente vulnerable permanezca libre de cerumen. Teniendo esto en consideración, una realización preferida adicional de la prótesis auditiva de acuerdo con la invención tiene la característica de que el canal de transmisión entre el altavoz y la abertura pueda acumularse antes de alcanzar el altavoz, y esto incrementa el período de funcionamiento sin perturbación. Una realización particular adicional de la prótesis auditiva tiene la característica de acuerdo con la invención de que el canal de transmisión entre el altavoz y la abertura emisora de sonido comprende una curva. Un canal de transmisión curvado de este tipo, al menos no lineal, de manera similar forma una barrera para el cerumen en la dirección del altavoz, y se puede aplicar, además de o en lugar del citado espacio intermedio. En el caso de un posible bloqueo de la curva o cuando el espacio intermedio está lleno, ambos se pueden limpiar con relativa facilidad sin peligro de dañar las partes vulnerables de la prótesis auditiva.

Una realización preferida adicional de la prótesis auditiva tiene la característica de acuerdo con la invención de que la abertura emisora de sonido se abre en un rebaje en un extremo distal del dispositivo. Tal posición rebajada de la abertura emisora de sonido proporciona una barrera adicional a una acumulación distal de cerumen, de manera que la abertura emisora de sonido permanece abierta más tiempo. Con el fin de mejorar también un paso libre del sonido desde la abertura emisora de sonido en el desafortunado caso de un canal auditivo que está curvado con una mayor o menor extensión en la posición de la abertura emisora un sonido, una realización particular adicional de la prótesis

auditiva de acuerdo con la invención tiene la característica de que el rebaje comprende al menos una ranura en el extremo distal, y más particularmente que la al menos una ranura se extiende, al menos en proyección, en al menos dos direcciones. En al menos casi todos los casos, la extensión de una ranura o conjunto de ranuras de este tipo proporcionará por lo tanto un paso (inferior) a lo largo del cual el sonido de salida del dispositivo puede escapar, en particular si la ranura se extiende en múltiples direcciones.

La invención se explicará adicionalmente sobre la base de una realización ejemplar y de un dibujo adjunto. En el dibujo:

La figura 1 muestra una vista proximal de una realización ejemplar de una prótesis auditiva de acuerdo con la invención;
 la figura 2 muestra una vista distal de la prótesis auditiva de la figura 1;
 la figura 3 muestra una vista del cuerpo de montaje de la prótesis auditiva de la figura 1;
 la figura 4 muestra una vista distal de la carcasa del dispositivo de la prótesis auditiva de la figura 1;
 la figura 5 muestra una vista adicional de la carcasa del dispositivo de la figura 4;
 la figura 6 muestra una vista distal adicional de la carcasa del dispositivo de la figura 4 sin la batería;
 la figura 7 muestra una vista lateral de las partes internas de la carcasa del dispositivo de la figura 4; y
 la figura 8 muestra una vista lateral de un soporte flexible de las partes internas de la figura 6.

Las figuras son en su mayor parte esquemáticas y no están dibujadas a escala. Algunas dimensiones en particular pueden estar exageradas con un mayor o menor grado en aras de la claridad. Las partes correspondientes están designadas en las figuras con los mismos números de referencia.

La prótesis auditiva de la figura 1 comprende una carcasa 10 del dispositivo en la que se alojan todos los componentes activos del dispositivo. La carcasa del dispositivo comprende como tal, un micrófono 31, un conector de programación 33 y un conmutador electrónico o de impulsos magnético 32 en un lado proximal 11. La carcasa 10 del dispositivo tiene retención de forma y está fabricada de un plástico relativamente duro, tal como en este caso ABS, y forma con los componentes electrónicos alojados en la misma un módulo estándar que puede ser fabricado en serie.

Para un ajuste óptimo en un conducto auditivo de un usuario, la carcasa 10 del dispositivo está montada de forma liberable en su lado distal en un cuerpo de montaje 20 que proporciona el contacto con el canal auditivo. La carcasa 10 del dispositivo en la presente memoria descriptiva sobresale en una cavidad central 21 del cuerpo de montaje 20, véanse también las figuras 2 y 3, que se extiende de esta manera como una carcasa 10 de manguito redondo del dispositivo. A diferencia de la carcasa 10 del dispositivo, el cuerpo de montaje 20 está fabricado de plástico blando, relativamente flexible, tal como por ejemplo una silicona u otro caucho sintético, de manera que pueda ajustarse de manera cómoda y eficaz a la anatomía natural del canal auditivo. Un plástico biocompatible se usa preferentemente para el cuerpo de montaje 20.

En una pared exterior 22 el cuerpo de montaje 20 comprende un número de aletas flexibles, relativamente delgadas 23 que contribuyen a la capacidad del conjunto completo a adaptarse a la forma del canal auditivo y a asegurar un sellado acústico adecuado. Las aletas 23 limitan, además, el contacto físico entre el cuerpo de montaje 20 con la carcasa 10 del dispositivo y la pared interior del conducto auditivo, con lo cual los llamados fenómenos de oclusión también se reducen. No sólo se obtiene de este modo un ajuste apretado del dispositivo en el oído, sino que el cuerpo de montaje relativamente blando por tanto también contribuye a la comodidad del usuario del dispositivo.

El cuerpo de montaje es también es un artículo estándar producido en serie, que por lo tanto debe ser suministrado en un número limitado de tamaños con el fin de proporcionar un ajuste satisfactorio para diversos usuarios. Dentro del alcance de la invención, también es posible aplicar un cuerpo de montaje de retención de forma flexible o firme, que se hace específicamente a la medida y que está formado individualmente a medida, de manera que de este modo, se ajuste con la mayor precisión posible en el canal auditivo del usuario. El cuerpo de montaje flexible que se muestra, sin embargo, tiene la ventaja de que se puede prescindir un dimensionamiento individual de este tipo, y se puede hacer uso en su lugar de sólo un número limitado de tamaños estándar, que en la práctica cubrirá satisfactoriamente la gran mayoría de los casos.

Debido al estrecho ajuste del cuerpo de montaje 20 en el oído, no existe sustancialmente un trayecto acústico a lo largo de la pared exterior 21 del dispositivo desde el lado distal 12 hacia el lado proximal 11 del dispositivo.

Con el fin de evitar también un trayecto de retorno acústico de este tipo entre la carcasa 10 del dispositivo y el cuerpo de montaje 20, la carcasa del dispositivo comprende una ranura periférica 13 sobre toda la periferia de una pared exterior de la misma que se encuentra ajustándose estrechamente en un nervio complementario 24 en una pared interior 25 de la cavidad 21 en el cuerpo de montaje 20. Por medio de la colocación de la carcasa 10 del dispositivo en el cuerpo de montaje 20, la ranura 13 se encaja a presión eventualmente sobre el nervio 24. La ranura 13 y el nervio 24 proporcionan así un sellado acústico entre las dos partes 10, 20, y además proporcionan una fijación y posicionamiento precisos mutuos. Si se desea, la ranura 13 por el contrario se puede proporcionar en

una pared interior del cuerpo de montaje y el nervio sobre la pared exterior de la carcasa del dispositivo, con lo que, por analogía, se pueden garantizar el mismo sellado mutuo y fijación axial de las dos partes.

En un extremo distal 12, véase la figura 2, el cuerpo de montaje comprende una abertura emisora de sonido 26 descentrada que se abre en un rebaje 27 en la pared exterior 21. Con este propósito, una ranura en forma de estrella 27 en la que la abertura emisora de sonido 26 desemboca está provista en esta posición en la pared exterior. Una cruz o una estrella, de cuatro o incluso más ramas o uno o más anillos mutuamente conectados también se pueden usar opcionalmente como rebaje 27. Esta cruz u otra forma de este tipo de la ranura que se extiende en diferentes direcciones, opcionalmente ortogonales, con la abertura emisora de sonido 26 en una parte inferior de la misma, proporciona un paso (inferior) libre a partir del cual el sonido puede escapar de la abertura emisora de sonido de 26, incluso en el desafortunado caso de una fuerte curvatura local del canal auditivo.

Con el fin de permitir la retirada sin problemas del dispositivo del oído, el cuerpo de montaje 20 está provisto de un elemento de tracción 28 en forma de una pestaña monolítica que está formada sobre el mismo como parte integrante y que se extiende más allá del lado proximal 11 de la carcasa 10 del dispositivo. El dispositivo puede ser agarrado por esta pestaña 28 para retirar de este modo integralmente el cuerpo de montaje 20 con la carcasa 10 del dispositivo en el mismo. En lugar de o además de una pestaña de tracción de este tipo, es posible proporcionar otro elemento de tracción de otro modo, tal como por ejemplo un cordón de tracción, en la carcasa 10 del dispositivo con lo que el dispositivo puede ser retirado del oído.

Un altavoz 34 del dispositivo está en comunicación abierta a través de un canal de transmisión interno 14 - 16 con una abertura emisora de sonido 26 con el propósito de transmitir el sonido procesado y / o amplificado al mismo durante el funcionamiento. Esto se muestra con más detalle en la vista en sección transversal de las figuras 4 y 5. En este caso, el canal de transmisión 14 comprende dos patas curvas 15 a través de las cuales se lleva el sonido desde altavoz 34 a la abertura emisora de sonido 26. La curva 15 proporciona una barrera para el cerumen invasor, que podría entrar por medio de la abertura emisora de sonido 26. Un espacio intermedio 16 es proporcionado además en el canal de transmisión entre el altavoz 34 y la abertura 26, en este caso justo delante de la abertura 26, en la que el cerumen posible pueden acumularse además antes de penetrar aún más, lo que de otro modo finalmente podría dar lugar a un mal funcionamiento del dispositivo, por ejemplo, porque el altavoz 34 está sucio o el canal de transmisión se bloquea totalmente. El espacio intermedio 16 así como el canal de transmisión 14,15 son relativamente fáciles de limpiar, haciendo uso de productos de limpieza comunes. Una protección contra el cerumen 15,16 se proporciona así en el canal de transmisión, lo cual mejora significativamente la vida útil y el funcionamiento del dispositivo.

Aparte de estar acomodado en la pared exterior del alojamiento del dispositivo 10, el canal de transmisión puede ser acomodado de otro modo también total o parcialmente en el cuerpo de montaje 20. Con este propósito, una ranura correspondiente puede ser proporcionada por ejemplo en la pared interior de la cavidad 21 del cuerpo de montaje 20 en el lugar apropiado entre el altavoz 34 y la abertura emisora de sonido 26. Una protección contra el cerumen como se ha descrito anteriormente puede estar integrada en ese caso también total o parcialmente en tal ranura en la pared interior del cuerpo de montaje.

También situada en la parte distal de la carcasa 10 del dispositivo hay una cámara de batería 17, véase también la figura 6, con una pila de botón 35 en la misma. El canal de transmisión 14 - 16 está totalmente separado acústicamente de la cámara de batería 17 por una pared divisoria 18 que, en el estado montado, conecta con un ajuste estrecho la pared interior flexible 25 de la cavidad 21 en el cuerpo de montaje 20. Además, una cubierta reemplazable, que no se muestra aquí, se puede colocar opcionalmente sobre la batería 35, con lo que dicha cubierta sella acústicamente totalmente la cámara de batería 17 del canal de transmisión 14 -16, incluso sin cuerpo de montaje 20. En un lado opuesto, el canal de transmisión 14 - 16 está limitado acústicamente por la ranura 13, que también sella acústicamente todo alrededor de la pared interior del cuerpo de montaje. El canal de transmisión 14 - 16 de esta manera está al menos casi totalmente aislado acústicamente de la parte restante de la carcasa 10 del dispositivo, y por lo tanto, en particular del micrófono 31, con el fin de evitar la realimentación acústica.

Con el fin de garantizar una ventilación adecuada de la batería 35, la cámara de batería 17 está en comunicación abierta con el aire fresco del exterior a través de un canal de ventilación 19 proporcionado con este propósito, que desemboca con una abertura de ventilación adyacente del micrófono 31 en el lado proximal 11 de la carcasa 10 del dispositivo.

Unos medios de programación provistos con el propósito de que una característica de procesamiento personal se pueda cargar en un dispositivo de procesamiento de sonido 37 de la prótesis auditiva, pueden ser conectados al conector de programación 33. El dispositivo de programación de este modo se puede ajustar a la necesidad individual del usuario. Debido al conector 33, esta característica se puede ajustar y afinar en todo momento sin necesidad de desmontar el dispositivo o incluso extraerlo del oído. Durante el funcionamiento, el micrófono 31 recibe sonido en el lado proximal y lo transmite a una entrada de señal del dispositivo de procesamiento de sonido 37. El dispositivo de procesamiento de sonido 37 amplifica y procesa la señal de entrada sobre la base de la característica de procesamiento programada en el mismo, y genera esto como señal de salida al altavoz 34. Desde el altavoz, la señal de sonido se transporta a través del canal de transmisión 14 - 16 a la abertura emisora de sonido 26 del

dispositivo, en la que entra en el canal auditivo y es percibida por los órganos auditivos del usuario en forma amplificada y posiblemente procesada. Puesto que no hay conexión acústica abierta desde este lado distal del dispositivo hacia el lado proximal, la realimentación acústica del sonido es contrarrestada de manera eficaz.

5 Para un montaje simplificado del dispositivo todos los componentes electrónicos, tales como el micrófono 31, el conector de programación 33, el conmutador 32, el dispositivo de procesamiento de sonido 37, el altavoz 34 y un conjunto de contactos de la batería 36 del dispositivo, están premontados sobre un soporte ligeramente flexible 30, véanse las figuras 7 y 8. En este ejemplo se hace uso para el soporte de una película de poliimida disponible
10 comercialmente bajo la marca Kapton®, aunque otros materiales también son adecuados a este respecto dentro del alcance de la invención. Además, el soporte 30 comprende las pistas conductoras necesarias para la conexión de los diferentes componentes unos con los otros. Por lo tanto los componentes se fijan, con precisión unos con respecto a los otros y pueden ser probados previamente para su correcto funcionamiento antes de que el conjunto esté provisto de una carcasa 10 del dispositivo. El altavoz 34 en la presente memoria descriptiva no está montado directamente contra la otra parte de los componentes, sino por medio de una extensión en forma de bucle 38 del
15 soporte 30, que, además, proporciona así una cierta capacidad de absorción de vibraciones y de choques. Se ha encontrado que el montaje directo de un transductor de vibraciones, tal como aquí el altavoz 34, en un soporte más o menos rígido 30 puede dar lugar a vibraciones que se transmiten a los otros componentes, y en particular a otro transductor, tal como el micrófono 31. Los medios de absorción de vibraciones, tales como aquí la extensión en forma de bucle 38, suprimen este fenómeno y por lo tanto impiden que se produzca un riesgo de realimentación
20 acústica de otra manera entre los diversos componentes 31, 34 en el soporte 30.

El soporte 30 está alojado en estado plegado en el alojamiento 10, en el que los diversos componentes están posicionados cada uno por lo tanto en la posición correcta. La carcasa 10 del dispositivo en la presente memoria descriptiva se puede disponer alrededor del soporte 30 con los componentes sobre la misma, o ser colocada
25 alrededor como dos o más partes de carcasa separadas. Un anillo de sellado o manguito de cierre de material flexible (que no se muestra más) alrededor del altavoz o de una carcasa de altavoz proporciona, por lo tanto, un sellado acústico adecuado de la carcasa del dispositivo. Una fabricación excepcionalmente eficiente y fiable es posible de esta manera

30 Aunque la invención se ha explicado adicionalmente más arriba con referencia a una única realización ejemplar, será evidente que la invención no está limitada de ningún modo a la misma. Por el contrario, son posibles muchas más variaciones y realizaciones dentro del alcance de la invención.

REIVINDICACIONES

1. Prótesis auditiva usable completamente en un conducto auditivo de un usuario, que comprende una carcasa del dispositivo que comprende un micrófono en un lado proximal, un altavoz que está en comunicación abierta con una abertura emisora de sonido en un lado distal a través de al menos un canal de transmisión de sonido, una cámara de batería para recibir una batería en su interior y un dispositivo de procesamiento de sonido para generar una señal de sonido recibido por el citado micrófono y enviar la citada señal de sonido al citado altavoz en un forma al menos parcialmente procesada, y comprendiendo un cuerpo de montaje, que se ajusta apretadamente en el citado canal auditivo del citado usuario,
- en el que el citado al menos un canal de transmisión de sonido y el citado micrófono están separados al menos sustancialmente uno del otro acústicamente dentro del citado dispositivo.
 - en el que el citado cuerpo de montaje comprende un manguito elástico con una cavidad que está abierta en al menos un lado,
 - en el que la citada carcasa del dispositivo está alojada de manera liberable en la citada cavidad del citado manguito elástico,
 - en el que al menos el citado un canal de transmisión de sonido se extiende entre una pared interior del citado cuerpo de montaje y una pared exterior de la citada carcasa, y
 - en el que el citado cuerpo de montaje comprende la citada abertura emisora de sonido.
2. Prótesis auditiva como se ha reivindicado en la reivindicación 1, **caracterizada por que** la citada cámara de batería se encuentra en comunicación abierta a través de al menos un canal de ventilación con una abertura de ventilación sobre el citado lado proximal de la citada carcasa del dispositivo, y porque el citado al menos un canal de transmisión y la citada cámara de batería se encuentran separadas al menos sustancialmente acústicamente un de la otra.
3. Prótesis auditiva como se ha reivindicado en la reivindicación 1, **caracterizada por que** una pared exterior de la citada carcasa del dispositivo está dispuesta en sellado contra una pared interior del citado manguito.
4. Prótesis auditiva como se ha reivindicado en la reivindicación 1, **caracterizada por que** la citada pared exterior de la citada carcasa del dispositivo y la citada pared interior de la citada cavidad están provistas ya sea de entre un nervio periférico y al menos una ranura periférica sustancialmente complementaria, que cooperan de una manera mutuamente estanca .
5. Prótesis auditiva como se ha reivindicado cualquiera de las reivindicaciones anteriores, **caracterizada por que** el citado cuerpo de montaje comprende un miembro de tracción que se extiende más allá del citado lado proximal de la citada carcasa del dispositivo.
6. Prótesis auditiva como se ha reivindicado en la reivindicación 5, **caracterizada por que** el citado miembro de tracción comprende una pestaña monolítica que se extiende como una parte entera desde el citado cuerpo de montaje.
7. Prótesis auditiva como se ha reivindicado cualquiera de las reivindicaciones anteriores, **caracterizada por que** una pared periférica del citado cuerpo de montaje es al menos localmente flexible y está adaptado para ajustarse a sí mismo a una anatomía natural del citado canal auditivo.
8. Prótesis auditiva como se ha reivindicado en la reivindicación 7, **caracterizada por que** la citada pared periférica del citado cuerpo de montaje comprende al menos una aleta flexible que se extiende totalmente alrededor y puede y está adaptada para ajustarse apretadamente en el citado canal auditivo del citado usuario.
9. Prótesis auditiva como se ha reivindicado cualquiera de las reivindicaciones anteriores, **caracterizada por que** el citado canal de transmisión entre el citado altavoz y la citada abertura emisora de sonido comprende un espacio intermedio para el cerumen.
10. Prótesis auditiva como se ha reivindicado cualquiera de las reivindicaciones anteriores, **caracterizada por que** el citado canal de transmisión entre el citado altavoz y la citada abertura emisora de sonido comprende al menos una curva.
11. Un cuerpo de montaje para una prótesis auditiva, que comprende un manguito elástico que tiene una pared periférica que se ajusta apretadamente en el canal auditivo de un usuario, comprendiendo el citado manguito una cavidad que está abierta en un lado proximal para alojar de manera liberable una carcasa del dispositivo de la prótesis auditiva, en el que el citado cuerpo de montaje comprende además un miembro de tracción que se extiende más allá del lado proximal de la citada carcasa del dispositivo, como una extensión del citado manguito elástico y en el que el citado cuerpo de montaje comprende una abertura emisora de sonido sobre un lado distal remoto del miembro de tracción.

12. El cuerpo de montaje de acuerdo con la reivindicación 11, en el que el citado miembro de tracción comprende una pestaña monolítica que se extiende como una parte enteriza desde la citada pared periférica.
- 5 13. El cuerpo de montaje de acuerdo con la reivindicación 11 o 12, en el que la pared periférica el cuerpo de montaje comprende una o más aletas flexibles que se extienden todo alrededor y son capaces y están adaptadas para estar dispuestas en un ajuste apretado en el canal auditivo del usuario.
- 10 14. El cuerpo de montaje de acuerdo con la reivindicación 13, en el que el cuerpo de montaje está provisto de una abertura emisora de sonido en la pared periférica, y en el que la citada abertura emisora de sonido está dispuesta en una porción rebajada de un extremo distal del cuerpo de montaje.
15. El cuerpo de montaje de acuerdo con la reivindicación 14, en el que la porción rebajada comprende al menos una ranura en el extremo distal del cuerpo de montaje.
- 15 16. El cuerpo de montaje de acuerdo con la reivindicación 15, en el que la al menos una ranura se extiende, al menos en proyección, en diferentes direcciones.

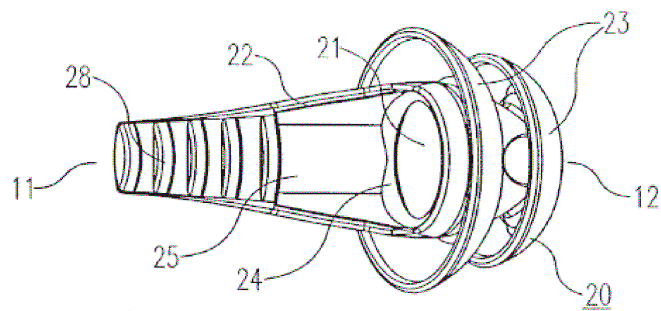
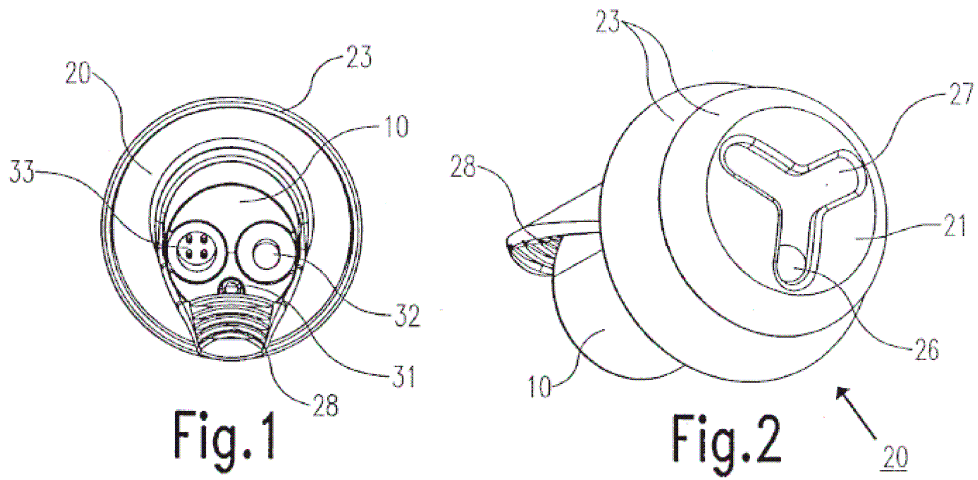


Fig.3

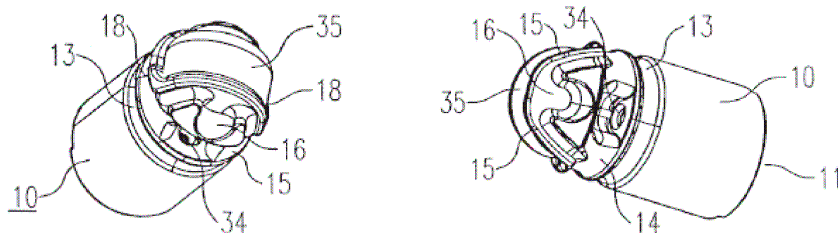


Fig.4

Fig.5

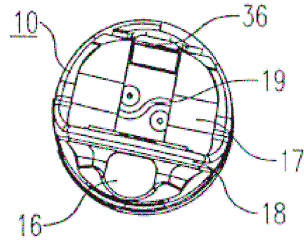


Fig. 6

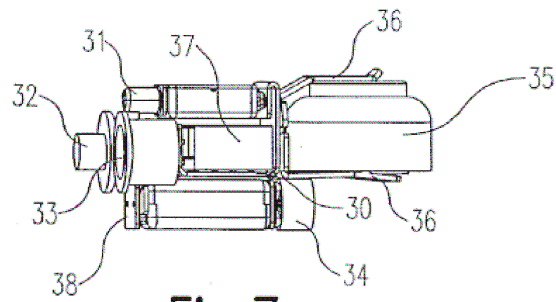


Fig. 7

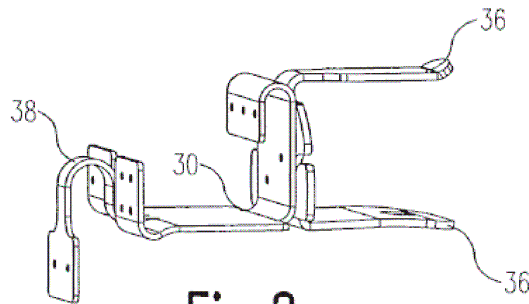


Fig. 8