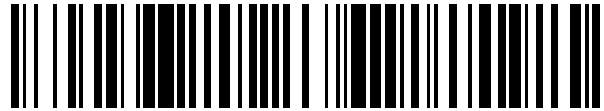


19



OFICINA ESPAÑOLA DE
PATENTES Y MARCAS

ESPAÑA



11 Número de publicación: **2 630 758**

21 Número de solicitud: 201630073

51 Int. Cl.:

A41D 13/012 (2006.01)

B63C 11/04 (2006.01)

12

SOLICITUD DE PATENTE

A1

22 Fecha de presentación:

22.01.2016

43 Fecha de publicación de la solicitud:

23.08.2017

56 Se remite a la solicitud internacional:

PCT/ES2017/070015

71 Solicitantes:

MUGIRO SPORTS S.L. (100.0%)
C/ Travesera de dalt 31, 9º 1ª
08024 BARCELONA ES

72 Inventor/es:

VELILLA FARRÉS, Joaquin

74 Agente/Representante:

TEMIÑO CENICEROS, Ignacio

54 Título: **PROTECTOR DE CUELLO**

57 Resumen:

Protector de cuello en forma de collarín para ser utilizado en deportes acuáticos que tiene: un material elástico; otro material para reducir una fricción con el cuello. El protector de cuello es intercalado entre el cuello y un traje acuático (20).

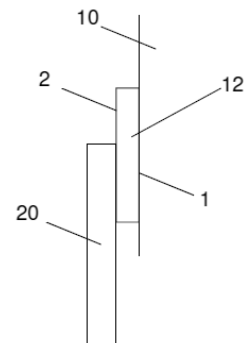


FIG. 1

ES 2 630 758 A1

DESCRIPCIÓN

PROTECTOR DE CUELLO

Campo de la invención

La presente invención se engloba en el campo de los protectores deportivos. En concreto, la
5 invención se refiere a un protector de cuello para proteger de heridas causadas por roce de
trajes de neopreno.

Estado de la técnica

Durante la práctica de deportes en el mar como natación, surf, pádel surf, moto acuática,
10 submarinismo en aguas abiertas, se suele utilizar trajes de neopreno especiales para la
práctica de dichos deportes, para proteger el cuerpo tanto de la temperatura del agua como
de picaduras de medusas.

Estos trajes, debido a la salinidad del agua y del constante movimiento del cuello durante la
15 respiración en la natación o movimiento del cuello y cuerpo en otras disciplinas como
pueden ser el surf o el submarinismo, entre otras, y de lo ajustados que van al cuerpo,
independientemente de la calidad de los materiales, a menudo suelen causar heridas, y
quemaduras en los deportistas. Heridas que son muy molestas y cuestan varias semanas de
20 curarse. Estas heridas las pueden producir tanto trajes económicos como los más
desarrollados de las marcas punteras, y en todo tipo de pieles aunque abundan más en las
pieles sensibles.

En la actualidad no existe ningún producto efectivo para evitar dichas lesiones o rozaduras.
Los deportistas utilizan vaselina medicinal, tiritas, esparadrapos y otros remedios, pero
25 ninguno de ellos asegura que no pueda aparecer la herida.

La vaselina medicinal, a medida que se va realizando ejercicio va perdiendo efectividad con
el roce del traje y el movimiento del cuello, especialmente si el deporte se práctica durante
un tiempo prolongado. Las tiras adhesivas utilizadas (de esparadrapo, Kinesio-tapes,
30 tiritas,...) con el roce del cuello, el agua del mar y la sal, rápidamente se desenganchan
perdiendo toda su utilidad.

Descripción de la invención

Para evitar este problema se ha desarrollado un protector de cuello en forma de tubo o
35 collarín, que tiene la función de crear una capa entre el elemento que roza, el traje, y la piel

del usuario, evitando rozaduras.

Una realización básica de la invención se define en la reivindicación 1. Las reivindicaciones dependientes definen características adicionales de la invención.

5

Descripción de las figuras

La figura 1 es un esquema de una sección transversal del protector de la invención.

La figura 2 es un esquema en perspectiva del protector de la invención.

10 Se indican a continuación las referencias numéricas de los elementos de la invención:

Protector de cuello (12)

Cara de piel (1)

Piel (10)

Cara de traje (2)

15 Traje acuático (20)

Lengüeta (3)

Porción reforzada (4)

Engrosamiento (5)

20 **Descripción detallada de la invención**

El protector de cuello (12) de la invención tiene forma de tubo o collarín y puede tener en la parte trasera una lengüeta (3). El protector de cuello (12) está conformado para crear una capa entre la piel (10) de un usuario y el traje (20) del usuario. Esta capa intermedia que constituye el protector de cuello (12), evita rozaduras y otras molestias causadas por el traje (20) en personas que no utilizan el protector.

25

Los trajes (20) de neopreno utilizados en deportes acuáticos tienen habitualmente la cremallera en la parte de la espalda, y el final del cierre en la parte superior de la espalda, la más cercana al cuello. El cierre de este tipo de trajes (20) suele comprender una cremallera, una cinta que suele estar incorporada en el cursor de apertura/cierre de la cremallera para ayudar a la apertura/cierre de la cremallera, y un velcro para tapar la cremallera y evitar que se suelte o baje durante la práctica del deporte. Todos estos componentes hacen esta zona especialmente propensa a causar heridas en el cuello del usuario del traje (20). Es decir, que es una zona con alto riesgo de sufrir rozadura. Por ello, una realización de la invención incluye una extensión en forma de lengüeta (3) en el tubo o collarín. La extensión en forma

35

de lengüeta (3) alarga la protección del tubo o collarín en esta zona de riesgo.

Las heridas en el cuello se producen en las zonas donde hay más torsión de la piel, habitualmente en los dos laterales entre la columna vertebral y la parte inferior de la oreja o en las partes del cuello por debajo de las orejas. Para mejorar la protección en estas zonas, el protector de cuello puede ser reforzado con más grosor (2mm extra) en una porción reforzada (4), configurada para ser colocada en estas zonas, lo que puede verse en la figura 2. Este engrosamiento (5) mejora las propiedades ya descritas de la fricción separada de ambas superficies, la piel (10) y el traje (20), en las zonas de mayor riesgo de herida por fricción.

El protector de cuello (12) de la invención comprende un polímero en TPE elástico (ThermoPlastic Elastomer) al que se le ha añadido en su formulación un porcentaje de vaselina. La vaselina es una mezcla homogénea de hidrocarburos saturados de cadena larga. Al añadir la vaselina a la formulación base del TPE, se reduce de forma sustancial el coeficiente de fricción de la superficie del protector de cuello (12), consiguiendo menor fricción entre la piel (10) y el protector de cuello (12). Esta reducción de la fricción mejora el comportamiento del producto, haciéndolo más cómodo al usuario, y aumentando la protección al reducir las fricciones/rozamientos que causan las heridas o rozaduras de la piel (10).

La gran elasticidad del material con una elongación comprobada superior al 300%, le permite una perfecta adaptación al cuello sin causar presión ni sensación de ahogo. La vaselina incorporada en la formulación del protector de cuello (12), reduce la fricción del material en el contacto con el cuello, mejorando los resultados del TPE sin vaselina. El TPE, además tiene la capacidad para aguantar sin romperse ni deformarse ante la aplicación de fuerzas paralelas a la superficie de apoyo (fuerzas de cizalladura) y capacidad para dispersar la presión ante la aplicación de fuerzas de compresión desde una cara de traje (2) hacia una cara de piel (1), evitando una compresión excesiva del material que implique una transmisión de las fuerzas de compresión hasta la piel (10) del usuario, más allá del límite admisible. El material de TPE tiene la capacidad de dispersar la presión ejercida en un punto, en varias direcciones, pero sin hacer fondo, dispersando la presión en un área más grande y reduciendo la presión en un punto concreto.

La composición del protector de cuello (12) además permite que sea lavable, reutilizable y

biocompatible.

En una realización de la invención, el protector tiene un espesor mínimo de 4mm, que permite la perfecta separación entre el cuello y el traje de neopreno, protegiendo la piel. Los
5 4mm de espesor mínimo de polímero TPE son suficiente grosor como para conseguir que las dos caras del protector de cuello (12), la cara de piel (1) y la cara de traje (2), ilustradas en la figura 1, se muevan de forma independiente. Este efecto es el principal protector de la piel (10), al conseguir que la cara del protector de cuello (12) en contacto con la piel (10), la cara de piel (1), se mueva con la piel (10), mientras que la cara del protector en contacto con
10 el traje, la cara de traje (2), se mueva con el traje (20); este movimiento del protector de cuello (12) es un movimiento en cizalla que consigue absorber el roce entre piel (10) y traje (20), evitando así la aparición de la herida.

Un aspecto de la invención se refiere a un protector de cuello en forma de collarín,
15 configurado para ser utilizado en deportes acuáticos que comprende:

1a) un primer material elástico;

1b) un segundo material configurado para reducir una fricción con el cuello;

donde:

1c) el protector de cuello está configurado para ser intercalado entre el cuello y un traje
20 acuático (20).

Conforme a otras características de la invención:

2. El primer material puede ser TPE.

25 3. El segundo material puede ser vaselina. El porcentaje de vaselina en la composición del protector permite reducir la fricción del protector con la piel (10) y el traje acuático (20).

4. El primer material puede tener una elasticidad superior a 300%;

5. El protector de cuello puede tener un espesor configurado para permitir un movimiento de
30 cizalla entre una cara de piel (1), configurada para estar en contacto con la piel (10) de un usuario y una cara de traje (2), opuesta a la cara de piel (1), configurada para estar en contacto con el traje acuático (20), de manera que no hay deslizamiento entre la piel (10) y la cara de piel (1) durante un uso del protector.

35 6. El protector de cuello puede tener un espesor configurado para permitir una dispersión de

presión proveniente de una fuerza de compresión desde una cara de traje (2) hacia una cara de piel (1), evitando una compresión excesiva del protector que implique una transmisión de la fuerza de compresión hasta la piel (1) del usuario.

5 7. El protector de cuello puede tener un espesor mínimo de 4mm.

8. El protector de cuello puede comprender una lengüeta (3) configurada para ser enfrentada a una cremallera (21) de un traje acuático (20). Habitualmente, la cremallera (21) de los trajes acuáticos (20) está en la zona de la espalda del usuario. Puesto que la función de la lengüeta (3) es extender la protección de la piel (10) del usuario hacia la zona de cierre del traje (20), una realización del protector de cuello lleva la lengüeta (3) en la parte trasera

9. El protector de cuello puede comprender una porción reforzada (4) que tiene un engrosamiento (5) para asegurar mayor protección en una zona de mayor roce.

15

10. El engrosamiento (5) puede comprender dos zonas configuradas para ser situadas sobre una zona del cuello comprendida entre la columna vertebral y una zona inferior a las orejas.

20

REIVINDICACIONES

1. Protector de cuello (12) en forma de collarín configurado para ser utilizado en deportes acuáticos **caracterizado por que** comprende:
- 5 1a) un primer material elástico;
1b) un segundo material configurado para reducir una fricción con el cuello;
donde:
1c) el protector de cuello (12) está configurado para ser intercalado entre el cuello y un traje acuático (20).
- 10 2. Protector de cuello (12) según la reivindicación 1 **caracterizado por que** el primer material es TPE.
3. Protector de cuello (12) según la reivindicación 1 **caracterizado por que** el segundo material es vaselina.
- 15 4. Protector de cuello (12) según la reivindicación 1 **caracterizado por que** el primer material tiene una elasticidad superior a 300%.
- 20 5. Protector de cuello (12) según la reivindicación 1 **caracterizado por que** tiene un espesor mínimo de 4mm configurado para permitir un movimiento de cizalla entre una cara de piel (1), configurada para estar en contacto con la piel (10) de un usuario y una cara de traje (2), opuesta a la cara de piel (1), configurada para estar en contacto con el traje acuático (20), de manera que no hay deslizamiento entre la piel (10) y la cara de piel (1) durante un uso del protector de cuello (12).
- 25 6. Protector de cuello (12) según la reivindicación 1 **caracterizado por que** tiene un espesor mínimo de 4mm configurado para permitir una dispersión de presión proveniente de una fuerza de compresión desde una cara de traje (2) hacia una cara de piel (1), evitando una compresión excesiva del protector que implique una transmisión de la fuerza de compresión hasta la piel (1) del usuario.
- 30 7. Protector de cuello (12) según la reivindicación 1 **caracterizado por que** comprende una lengüeta (3) configurada para ser enfrentada a una cremallera (21) de un traje acuático (20).

8. Protector de cuello (12) según la reivindicación 1 **caracterizado por que** comprende una porción reforzada (4) que tiene un engrosamiento (5) para asegurar mayor protección en una zona de mayor roce.

5 9. Protector de cuello (12) según la reivindicación 8 **caracterizado por que** el engrosamiento (5) comprende dos zonas configuradas para ser situadas sobre una zona del cuello comprendida entre la columna vertebral y una zona inferior a las orejas.

10

15

20

25

30

35

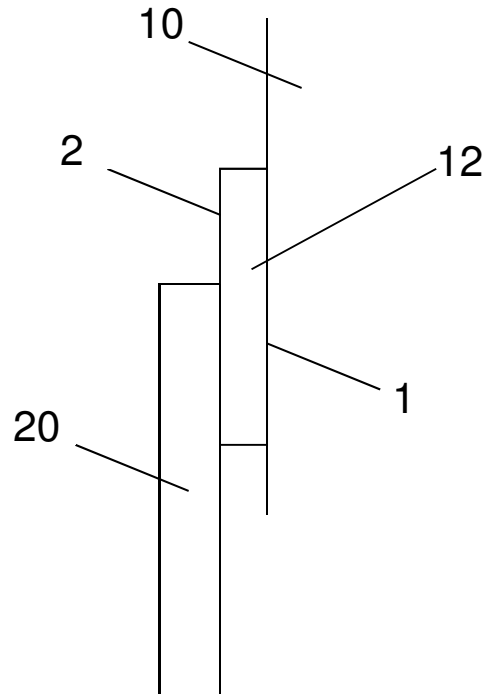


FIG. 1

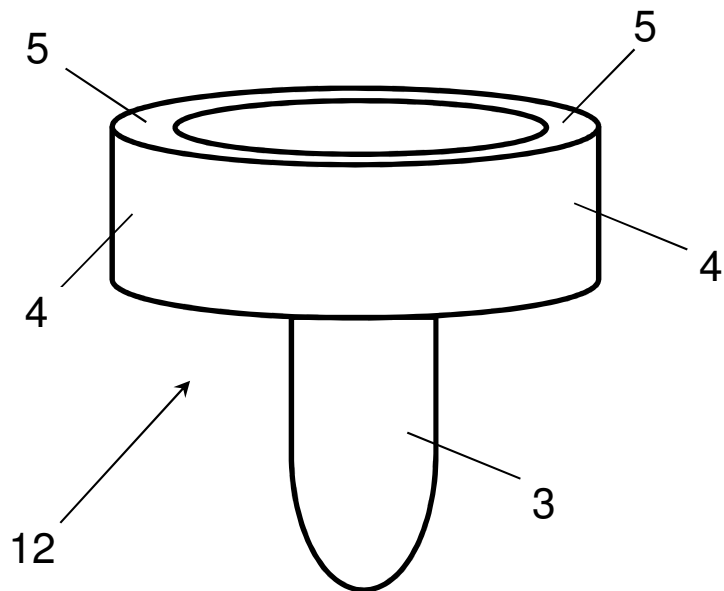


FIG. 2