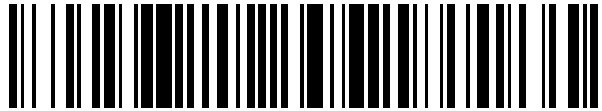


19



OFICINA ESPAÑOLA DE  
PATENTES Y MARCAS

ESPAÑA



11 Número de publicación: **2 630 836**

21 Número de solicitud: 201630208

51 Int. Cl.:

**A01D 46/26** (2006.01)

12

PATENTE DE INVENCION

B1

22 Fecha de presentación:

**24.02.2016**

43 Fecha de publicación de la solicitud:

**24.08.2017**

88 Fecha de publicación diferida del informe sobre el estado de la técnica:

**19.09.2017**

Fecha de concesión:

**21.06.2018**

45 Fecha de publicación de la concesión:

**28.06.2018**

73 Titular/es:

**MOLEO TECNOLOGIAS, S.L. (100.0%)  
C/ Fidelio, 7-4º-2  
41092 SEVILLA (Sevilla) ES**

72 Inventor/es:

**DE LARA CRUZ, Antonio**

74 Agente/Representante:

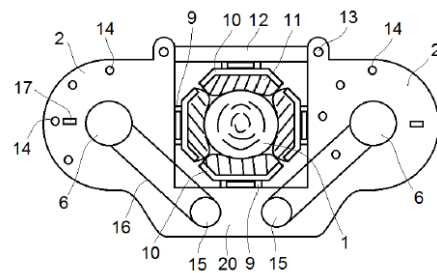
**URÍZAR VILLATE, Ignacio**

54 Título: **Cabezal vibrador de troncos de árboles para la recolección de sus frutos.**

57 Resumen:

Cabezal vibrador de troncos de árboles para la recolección de sus frutos, que presenta una estructura rígida a modo de pinza en "U", provista de medios de agarre del tronco del árbol (1) a vibrar, que lateralmente presenta sendos mecanismos de vibración que, cuando el vibrador sujeta al tronco del árbol (1), sus ejes (5) quedan paralelos y simétricamente situados respecto al eje de dicho tronco y en la misma estructura (20) que soporta ambas carcasas laterales (2) un mecanismo de sincronización (19) que liga los mecanismos de vibración obligando a que giren con el mismo módulo de velocidad angular, bien en el mismo sentido, o bien en sentidos contrarios, y a que mantengan el ángulo de fase inicial en sus respectivos movimientos, lo que posibilita seleccionar diferentes direcciones de vibración unidireccional, o efectuar vibraciones de tipo orbital.

Fig. 3



ES 2 630 836 B1

Aviso: Se puede realizar consulta prevista por el art. 37.3.8 LP 11/1986.

## DESCRIPCIÓN

Cabezal vibrador de troncos de árboles para la recolección de sus frutos.

### 5 Objeto de la invención

La invención, como su propio título indica, se refiere a un cabezal vibrador de troncos de árboles para la recolección de sus frutos, que presenta la particularidad de que es posible seleccionar diferentes direcciones de vibración unidireccional y/o también efectuar vibraciones de tipo orbital de diferente magnitud.

### Antecedentes de la Invención

En la recolección de frutos y en particular la aceituna, es muy frecuente el uso de vibradores aplicados a sus troncos o a sus ramas para el derribo de los mismos, para ello se han usado vibradores de tipo direccional, multidireccional, orbital etc. siendo este último el de más éxito hasta la fecha. Sin embargo en la recolección de frutos pequeños en relación con la fuerza con que estos están sujetos a su pedúnculo, como es por ejemplo la aceituna, la eficacia de derribo no es todavía suficiente como para que desde un punto de vista económico no sea necesario un apurado posterior, aunque este resulte costoso y engorroso, ralentizando todo el proceso de la recolección.

En el caso de la recolección de la aceituna, los vibradores de tipo orbital son los que se están imponiendo en el mercado, a pesar de que pocos de ellos superan eficacias de caída de frutos superiores al 80% para ciertas variedades de aceituna, como la arbequina.

Además en la recolección temprana, como la que se realiza para la aceituna de mesa o cuando se quiere que el aceite obtenido tenga tonalidades verdosas y especial calidad, los troncos de los árboles tienen su corteza muy sensible al agarre y al empuje del vibrador, por tener todavía la savia circulando entre la misma y la parte leñosa del tronco, dando lugar con frecuencia a la rotura y desprendimiento de la misma.

35

La vibración orbital a estos últimos efectos ha sido especialmente mejorada en una propuesta realizada por el propio inventor, con la supresión del par torsor originado por la excéntrica, mediante otra excéntrica más pequeña pero más distante del tronco. Sin embargo con esta solución no se eliminan dos acciones menores pero  
5 indeseables sobre la corteza en el caso de la recolección temprana:

Una es la aparición de una componente tangencial originada por la de reacción del tronco del árbol, especialmente en los transitorios de arranque y parada y en régimen estable si se trabaja con frecuencias muy alejadas de la de resonancia del  
10 árbol.

La otra desventaja que tiene la vibración orbital, es que requiere mayor potencia para producir la misma amplitud de agitación en las ramas que la direccional y por tanto de fuerza sobre la corteza.

15

La mayor ventaja que tiene la vibración direccional además de producir menor daño a la corteza, es que con ella podemos inducir lo que podríamos llamar “efecto látigo” sobre el fruto, al cambiar súbitamente el sentido de la velocidad de la rama que sustenta el pedúnculo, cosa que es mucho más amortiguada en vibración  
20 orbital. El problema de la direccional sin embargo, es la anisotropía del módulo de elasticidad de las ramas de los árboles, por lo que en aquellas cuya proyección sobre la dirección de vibración sea la dominante, se ampliará poco en sus ramificaciones extremas donde están los frutos. Por tanto es conveniente ejercer este tipo de vibración desde varias direcciones distintas, para completarlas con las  
25 de tipo orbital, que tiene la ventaja de cubrir todas las direcciones perpendiculares al tronco. Por tanto la posibilidad de realizar con el mismo equipo todo este tipo de vibraciones y poder seleccionarlas desde el puesto del operador tiene grandes ventajas en: tiempo, eficacia de vibración y daño a la corteza, al poder disminuir la dosis o incluso prescindir de la orbital, buscando el equilibrio entre eficacia de  
30 vibración y afectación al tronco.

Con este tipo de vibrador se podrán conseguir eficacias que hagan innecesaria la labor de apurado, necesidad que está lastrando la tecnificación de la recolección del olivar en terrenos en pendiente, como son los olivares de los países  
35 mediterráneos, que son los mayores productores de aceite de oliva del mundo y los que más usan el vibrador de troncos para la recolección. Entre otras cosas se podrá

recolectar sin luz diurna, en la que el apurado es la única labor donde es imprescindible, multiplicado por más de tres veces la utilización diaria de los equipos de recolección.

## 5 Descripción de la invención

Para facilitar la comprensión de las características de la invención, se acompaña a la presente memoria descriptiva un juego de dibujos en los que se ha representado lo siguiente:

10

- La figura 1 muestra una vista esquemática del dispositivo de la invención, aplicado en posición en el tronco de un árbol (1).
- La figura 2 muestra una vista en sección según un plano vertical de una de las carcasas (2) en la que se monta un mecanismo de accionamiento de un eje (5) en el que gira una masa excéntrica (4).

15

- La figura 3 representa una vista en planta del dispositivo de la invención.
- La figura 4 representa el mecanismo de acoplamiento (19) que establece la posición relativa que ocupan las respectivas masas excéntricas (4) situadas en las respectivas carcasas (2).

20

- La figura 5 muestra una vista en perspectiva del dispositivo de la figura 3.

El vibrador de la invención consta de una estructura rígida a modo de pinza en "U", provista de medios de cierre entorno al tronco del árbol (1) a vibrar, que presenta:

25

- Lateralmente sendas carcasas (2) en donde se disponen de puntos de anclaje (17) en línea con el centro de gravedad del conjunto para ser colgada de un brazo articulado, cada una de las cuales soporta un mecanismo de rotación de un eje (5), que se monta en rodamientos (7), alrededor de los cuales giran sendas masas excéntricas (4) idénticas, actuadas por uno o dos motores (6) hidráulicos o eléctricos.

30

- En la base (20) que une ambas ramas laterales un mecanismo de sincronización que liga los mecanismos de rotación de las citadas masas excéntricas (4) a fin de ambas giren con el mismo módulo de velocidad angular, bien en el mismo sentido, o bien en sentidos contrarios, y que mantengan el ángulo de fase inicial en sus respectivos movimientos. Este

35

5 mecanismo de sincronización puede ser de tipo mecánico mediante engranajes o cadenas dentadas, o de tipo eléctrico a través del control de la inducción de los motores, mediante electrónica de potencia; en cualquier caso dispone de un medio de liberación momentánea del acoplamiento entre ambas excéntricas (4), desde el exterior, a instancias del operador, para que éste pueda asignar nuevos valores a los ángulos de fase iniciales de dichas excéntricas (4).

10 Soportado en la estructura se dispone un sistema de agarre (Fig.5) a los troncos (1) a vibrar, de modo que cuando el vibrador quede sujeto al tronco, los ejes (5) de rotación de las excéntricas (4) queden paralelos y simétricamente situados respecto al eje de dicho tronco.

15 Con este dispositivo se pueden obtener dos modos de vibración del árbol en cuestión: Un primer modo en el que la vibración es direccional en cualquier dirección requerida, y un segundo modo de vibración orbital.

20 En el primer modo de vibración se hará que las masas excéntricas giren con la misma velocidad angular, pero en sentido contrario, partiendo desde posiciones en las cuales los respectivos vectores de posición inicial (R1) y (R2) de sus centros de gravedad (c.d.g.) que por lo que ya se ha dicho implica que son iguales en módulo, sean también paralelos y tengan el mismo sentido; al vector libre correspondiente a los anteriores le llamaremos "R0". En estas circunstancias y con la posición determinada entre las excéntricas por el mecanismo de sincronización, las componentes de las fuerzas centrífugas proyectadas sobre la dirección de "R0" se sumaran y las perpendiculares a la misma se anularan.

30 Para demostrar lo anterior en un esquema simplificado de la sección horizontal del vibrador en su punto medio Fig.1, definiremos como eje "X" el que se superpone con (R1) y por eje "Y" el perpendicular al anterior e "i" y "j" sus vectores unitarios Por otro lado llamaremos "w" al módulo del vector velocidad angular de ambas excéntricas, "t" al tiempo. Tendremos que en el caso de la vibración direccional los ángulos (A1) de la primera excéntrica y (A2) de la segunda excéntrica vendrán dados por:

35  $A1 = wt$

$A2 = - wt$

Luego siempre  $A1 = - A2$

Dado que los ejes (5) de las excéntricas son paralelos, no producirán componentes de fuerza en el sentido de los mismos, por lo que podemos referir el problema al plano y de manera particular al plano definido anteriormente, en el cual la suma de las fuerzas centrífugas, que como se sabe van en dirección del radio, ejercidas por las excéntricas F1 y F2 será:

$$F1+F2 = F1 \cos(\omega t)i + F1 \sin(\omega t)j + F2 \cos(-\omega t)i + F2 \sin(-\omega t)j$$

10 Por lo tanto como

$$\sin(\omega t) = -\sin(-\omega t) \text{ y } \cos(\omega t) = \cos(-\omega t) \text{ y como } F1=F2=F$$

$$F1+F2 = (F1+F2) \cos(\omega t) i = 2F \cos(\omega t) i$$

15 Por tanto toda fuerza y la vibración resultante se produce en la dirección "X" es decir de R0 y solo en esa dirección.

Liberando momentánea el acoplamiento entre ambas excéntricas (4) podemos variar dicha dirección, con solo girar una o ambas excéntricas alrededor de sus respectivos ejes (26, 27), para determinar la nueva dirección deseada de vibración.

20

Existen al menos dos formas de hacerlo, una más simple cuando se dispone de dos motores, uno por cada excéntrica, consistente en una vez liberado el acoplamiento entre ambas excéntricas, girarlas con su motor actuado con par reducido, hasta que los radios correspondientes del c.d.g. de cada una se sitúe en la dirección de vibración deseada. Si solo se dispone de un motor habrá que determinar la posición de aquella que no tiene motor con cualquier tipo de detector, hallar el punto simétrico respecto R0 en su propia carcasa y transponerlo en la misma posición relativa a la otra carcasa, para llevar allí la excéntrica que si dispone de motor.

30 En el caso en que queramos producir vibración orbital, dispondremos el acoplamiento entre ambas excéntricas en posición tal que giren en el mismo sentido, al par que lo hacemos con sus motores si fuera el caso. En este caso podremos optar a que lo hagan en fase con lo que las fuerzas producidas por las excéntricas serán paralelas y en el mismo sentido, dando por tanto la máxima amplitud a la vibración además producirán un par torsor cero sobre el eje del tronco, lo cual evita que se dañe a la corteza del tronco al no producirse esfuerzos

tangenciales sobre misma; o bien que no lo hagan pero de forma tal que la bisectriz del ángulo entre ellas pase por el centro del árbol que puede servir, sin producir par torsor, para vibrar árboles más pequeños con el mismo vibrador al disminuir la suma vectorial resultante de las fuerzas. La forma de ponerlas en fase es igual que  
 5 en el caso anterior, con la facilidad añadida de que en este caso se podrán poner en fase en cualquier punto, valiendo por tanto el primero de los explicados anteriormente. Si solo se dispone de un motor, habrá que determinar la posición de la excéntrica que no lo tiene para situar la que si lo tiene paralela a aquella en el caso que se quiera reducir la magnitud de la vibración, formando un ángulo tal que  
 10 la bisectriz del ángulo entre ellas pase por el centro del árbol.

El sistema de agarre Fig.5 propuesto tiene como principal misión el afectar lo mínimo a la corteza del tronco, tanto en el apriete inicial como en los sobrefuerzos posteriores ocasionados por la vibración. Está formado por dos pares de  
 15 abrazaderas (3) enfrentadas entre sí las dos correspondientes a cada par, soportadas en guías que permiten para su ajuste y apriete al árbol desplazamientos paralelos a sí mismas en la dirección de dicho enfrentamiento. La dirección de dicho desplazamiento ha de coincidir con la dirección de la vibración direccional a realizar, buscando que el eje del árbol quede como eje de simetría de las mismas  
 20 en la posición de agarre, retirándose del mismo para dar paso posteriormente a un segundo agarre con el otro par de abrazaderas en la otra dirección si se va a proceder a una segunda vibración direccional o bien dejarlas todas apretadas si se va a realizar vibración orbital o vibración direccional en otro ángulo distinto a las de las dos previstas de agarre.

25 Para conseguir que el tronco quede centrado en el agarre en cada par de abrazaderas, hay un tipo de guías (9) que son de ajuste y/o de apriete, las primeras se regulan previamente para adaptarse al tamaño de los troncos a vibrar, con objeto de que el eje central de los troncos quede como eje de simetría de los ejes  
 30 de las dos excéntricas, mientras que la segundas atenderán solamente a empujar convenientemente a su correspondiente abrazadera, para que el tronco se apriete contra la abrazadera opuesta previamente posicionada.

Como por motivos físicos no se puede disponer de abrazaderas en todas las  
 35 direcciones, en la invención se proponen dos pares de abrazaderas (3) a 90° con sus marcos (10) y sobre ellos unas almohadillas (11) de la forma que mejor se

acune el tronco y que la fuerza del apriete y de la vibración se reparta lo más homogéneamente en el mismo. Las almohadillas de agarre (11) son adaptables a la superficie del tronco, bien por encapsular material de consistencia deformable, como puede ser material granuloso o bien ser de tipo elástico como caucho.

5

### **Descripción de una realización preferida**

La opción preferida representada en planta abrazando un árbol en la Fig.3 y en perspectiva y abierta en la Fig.5, consta de una estructura rígida, con una configuración abierta en "U", cuya base (20) contiene el mecanismo de acoplamiento entre ambas excéntricas de la Fig.4, mientras que sus alas están conformadas por dos carcasas (2) en donde giran las excéntricas (4) Fig.2 en donde se dispone de puntos de anclaje (17) en línea con el c.d.g. del conjunto, para ser colgada de un brazo articulado. Ambas carcasas (2) soportan ejes de rotación (5), paralelos entre sí, montados en rodamientos (7), alrededor de los cuales giran sendas masas excéntricas (4) idénticas, actuadas por motores (6) hidráulicos alimentados en serie o en paralelo para ayudar a que el mecanismo de acoplamiento (19) entre ambas excéntricas (4) que las mantienen en fase, no requiera gran robustez. Gracias a ello y dadas las distancias existentes, se puede y es práctico utilizar correas dentadas o cadenas (16) montadas sobre las correspondientes ruedas dentadas (15) para la transmisión de esfuerzos del conjunto motor-excéntrica, al mecanismo de acoplamiento (19) entre ambas excéntricas representado en la Fig.4. Soportado en esta estructura en "U" se dispone el sistema de agarre Fig. 5 a los troncos (1) a vibrar formado por dos pares de abrazaderas (3) desplazables por medio de un mecanismo de ajuste y apriete. Cada abrazadera (3) consta de un marco (10) y su correspondiente almohadilla (11), cuya forma y disposición con sus extremos girados para acunar mejor al tronco. El conjunto de ajuste y apriete que se usa para agarrar al tronco durante la vibración, consta de un brazo articulado (12) en la estructura, el cual gira, preferiblemente actuado hidráulicamente, alrededor de un eje (18) para cerrar y quedarse enclavado mediante un pasador (13), cuando se va a agarrar un tronco, para seguidamente abrir cuando haya terminado la operación de vibrado; también forman parte de dicho conjunto, las guías (9) de ajuste y apriete. Ambos elementos tienen como misión mover de forma paralela a las abrazaderas en la operación de agarrar el tronco, pero mientras que las guías de ajuste se encargan de que el



tronco esté centrado en el agarre y resistir después el empuje del tronco, las de apriete hacen el apriete final actuadas hidráulicamente.

La operación se hace de la siguiente manera: Como cada parcela se plantó en un  
5 determinada fecha, sus troncos serán de un diámetro determinado y por lo tanto se  
podrán situar, actuando sobre las guías de ajuste de la abrazadera que está en el  
frente y la de esquina con ella, preferiblemente la del lateral en que está articulado  
el brazo (12), a una distancia tal del centro geométrico del vibrador, que una vez  
comprimidas por el apriete, el eje del árbol y el del vibrador coincidan;  
10 posteriormente se introduce el vibrador en el tronco del árbol hasta que este apoye  
en esas dos abrazaderas, con lo que ya estará predispuesto para su centrado,  
procediéndose a continuación al cerrar el brazo, enclavarlo y actuar sobre las guías  
de apriete (9) que corresponda a la dirección de vibrado que se quiera dar, con lo  
que ya estará el árbol centrado en esa dirección, se realizará la vibración para  
15 posteriormente aflojar ese lado para apretar el otro y realizar la segunda vibración  
direccional, para finalmente apretar ambas guías de apriete para dar la vibración  
orbital. El numero de vibraciones su dirección y tipo así como el orden de  
realización de las mismas es opcional, siendo posible realizar vibraciones  
direccionales en direcciones diferentes a las que están dispuestas las abrazaderas,  
20 para lo cual normalmente será recomendable el apriete de todas ellas.  
Opcionalmente es recomendable, antes de realizar vibraciones, hacer varias  
maniobras de apriete y afloje alternativo, con el cabezal suspendido, para centrar y  
hacer coincidir también el eje del tronco con el del cabezal valiéndose así también  
de las abrazaderas para conseguir el centrado tridimensional.

25 El mecanismo de acoplamiento (19) entre ambas excéntricas (4) representado en  
un esquema funcional en la Fig.4 y en las Fig. 3 y 5 donde se pueden ver las  
ruedas dentadas (15) que están conectadas con las respectivas excéntricas (4) por  
medio de correas dentadas o cadenas (16). En la posición de la Fig.4, donde las  
30 ruedas dentadas (22) que son idénticas y están engranadas, este acoplamiento  
hará que ambas excéntricas (4) giren en sentidos contrarios pero conservando la  
misma velocidad angular y el ángulo de fase inicial, por lo que producirán una  
vibración direccional en la dirección del ángulo de fase inicial.

35 Volviendo a la Fig.4 suponiendo que desplazamos el acople encastrado (21) tirando  
de su eje inferior (26) hasta desengranar las ruedas dentadas (22) eliminaremos el

acoplamiento entre las excéntricas (4), lo cual nos permitirá resituar la posición de las mismas y buscar un nuevo ángulo de fase inicial, donde sus vectores de posición sean paralelos y por tanto engranando las ruedas dentadas (22) en esta nueva posición podremos realizar la vibración en esta nueva dirección.

5

Para conseguir que la vibración sea orbital y centrada en el eje del tronco, desplazaremos el acople encastrado (21) hasta que la rueda dentada (23) llegue a engranar con el piñón (25) que está permanentemente engranado con la rueda dentada (24) idéntica a la (23), después de haber puesto en fase ambas excéntricas al pasar por la posición intermedia, donde la rueda dentada (23) está desengranada. Si queremos que la vibración sea orbital pero de amplitud menor, formaremos un ángulo con las excéntricas de forma tal que la bisectriz del ángulo entre ellas pase por el punto previsto para el centro del árbol. Mientras mayor sea dicho ángulo, menor será la amplitud de vibración, llegando a anularse al llegar a 180°.

10  
15

Para resituar las excéntricas para diferentes ángulos de vibración, en ambas carcasas se dispone de determinados puntos (14), situados de forma calibrada a diferentes ángulos, donde por procedimientos mecánicos magnéticos o de cualquier otro tipo, se pueden detener las excéntricas al paso por los mismos, en base de ponerles un obstáculo u otra restricción, cuando se giran lentamente dichas excéntricas por estar alimentados los motores que las mueven con muy baja presión.

20

El cabezal de la invención está previsto para que el operador pueda hacer todas las maniobras desde un puesto de control, por lo que para realizar todos los movimientos y operaciones descritos, se prevé la instalación de los dispositivos adecuados.

25

Una vez descrita suficientemente la naturaleza de la invención, así como un ejemplo de realización preferente, se hace constar a los efectos oportunos que los materiales, forma, tamaño y disposición de los elementos descritos podrán ser modificados, siempre y cuando ello no suponga una alteración de las características esenciales de la invención que se reivindican a continuación:

30

35

## REIVINDICACIONES

- 1.- Cabezal vibrador de troncos de árboles para la recolección de sus frutos, que presenta una estructura rígida a modo de pinza en "U", provista de medios de agarre del tronco del árbol (1) a vibrar, que se **caracteriza** por que comprende:
- lateralmente sendas carcasas (2), cada una de las cuales soporta un mecanismo de rotación de un eje (5) en cada uno de los cuales giran sendas masas excéntricas (4) idénticas, actuadas por uno o dos motores (6) que, cuando se sujeta el tronco del árbol (1) los ejes (5) quedan paralelos y simétricamente situados respecto al eje de dicho tronco.
  - un mecanismo de sincronización (19) que liga los mecanismos de rotación de las citadas masas excéntricas (4) obligándolas a girar con el mismo módulo de velocidad angular, bien en el mismo sentido (con lo cual se produce una vibración orbital), o bien en sentidos contrarios (en cuyo caso se produce una vibración unidireccional), y a que mantengan el ángulo de fase inicial en sus respectivos movimientos, estando provisto este mecanismo de sincronización (19) de un medio de liberación momentánea del acoplamiento entre ambas excéntricas (4) que permite modificar los ángulos de fase iniciales de dichas excéntricas (4).
- 2.- Cabezal vibrador, según la reivindicación 1, **caracterizado** por que los medios de agarre del tronco del árbol (1) están constituidos por dos pares de abrazaderas (3) enfrentadas entre sí las dos correspondientes a cada par, soportadas en un mecanismo (9) que permiten su ajuste y apriete del árbol efectuando un desplazamiento en la dirección en la que se encuentra el tronco del mismo.
- 3.- Cabezal vibrador, según las reivindicaciones anteriores, **caracterizado** por que un primer par de abrazaderas (3) se sitúa en los laterales enfrentados de las carcasas (2), mientras que el segundo par de abrazaderas se sitúa en la base (20) y en un brazo articulado (12) enfrentado a dicha base, el cual gira por un extremo (18) y se fija en el extremo opuesto (13) cuando se ha de agarrar un tronco, y se abre cuando haya terminado la operación de vibrado.
- 4.- Cabezal vibrador, según cualquiera de las reivindicaciones anteriores, **caracterizado** por que el mecanismo de acoplamiento (19) entre ambas excéntricas (4) comprende sendas conexiones con las respectivas excéntricas,

preferentemente a través de dos correas dentadas o cadenas (16) que acoplan en sendas ruedas dentadas (15) montadas en sendos ejes (26, 27) en los que se sitúan:

- 5 - sendas ruedas dentadas (22), idénticas, que cuando están acopladas provoca que ambas excéntricas (4) giren en sentidos contrarios con la misma velocidad angular y el ángulo de fase que formaban cuando partieron, respecto a la línea que une los centros de las excéntricas, lo que producirá una vibración direccional en la dirección del ángulo de fase inicial;
- 10 - sendas ruedas idénticas (23) y (24), que acoplan a través de un piñón intermedio (25), lo que hará que cuando estén acopladas las excéntricas (4) giren en el mismo sentido, lo que producirá una vibración orbital y centrada en el eje del tronco.

5.- Cabezal vibrador, según cualquiera de las reivindicaciones anteriores, 15 **caracterizado** por que al menos uno de los ejes (26) en los que se montan las ruedas (22) presenta el acople deslizante (21) que permite un desplazamiento axial del mismo, adecuado para:

- 20 - cambiar los pares de ruedas (22-22) o (24-23) que están acopladas y en consecuencia modificar si las excéntricas (4) giran en el mismo sentido o en sentidos opuestos;
- desacoplar ambos ejes momentáneamente, de forma que permita cambiar las excéntricas de posición para variar la dirección de vibración.

6.- Cabezal vibrador, según las reivindicaciones anteriores, **caracterizado** por 25 que en ambas carcasas se dispone de una serie de puntos de fijación (14), situados de forma calibrada a diferentes ángulos, adecuados para detener las excéntricas al paso por los mismos cuando se giran lentamente para establecer una posición angular adecuada a cada caso.

30

Fig. 1

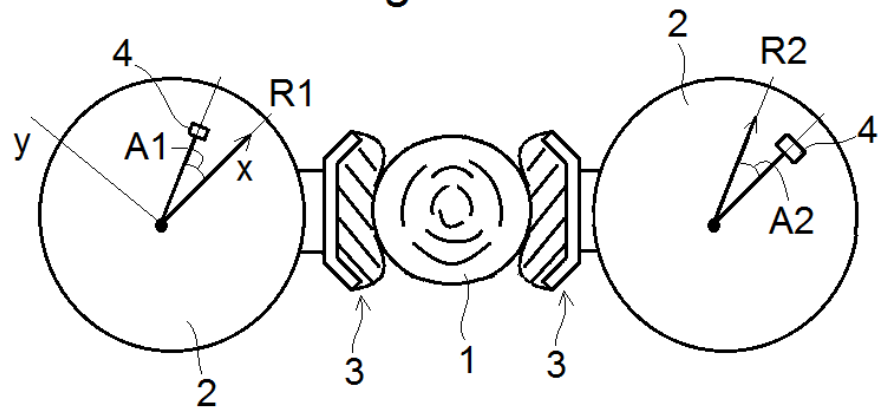


Fig. 2

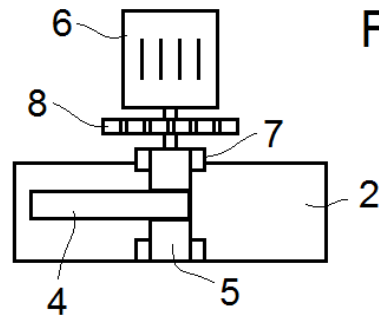


Fig. 3

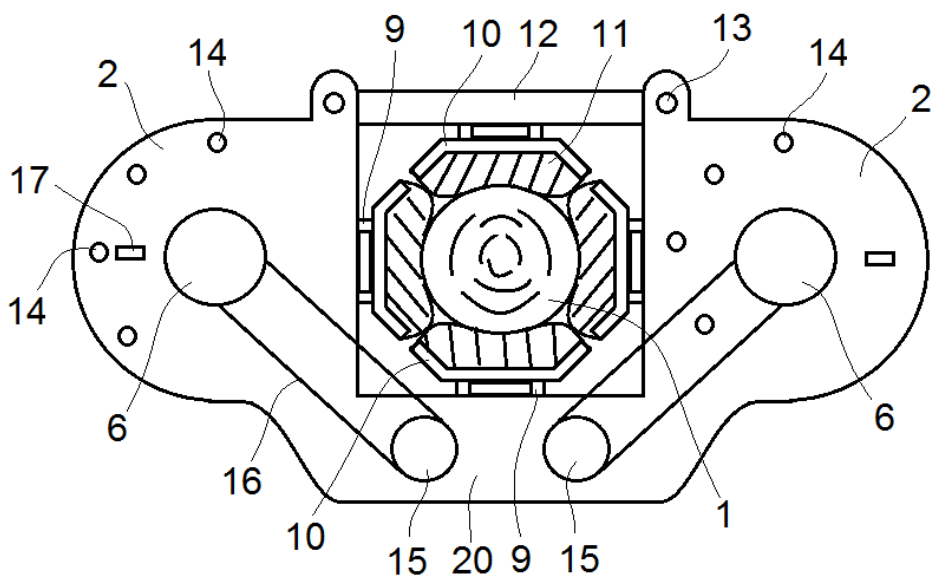


Fig. 4

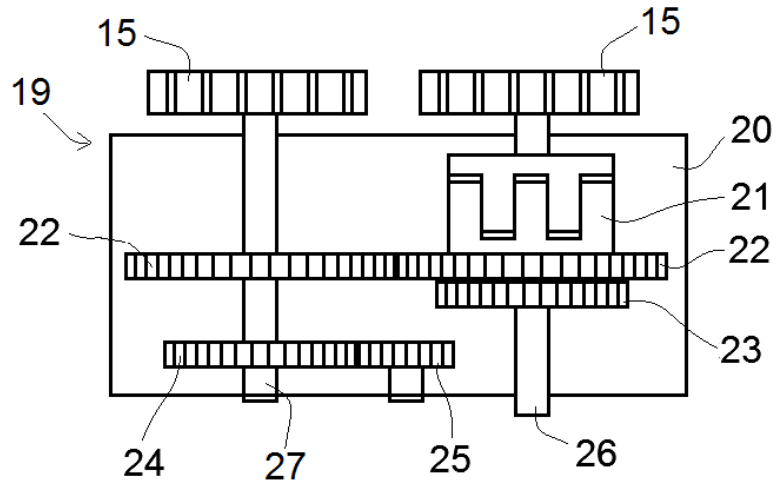
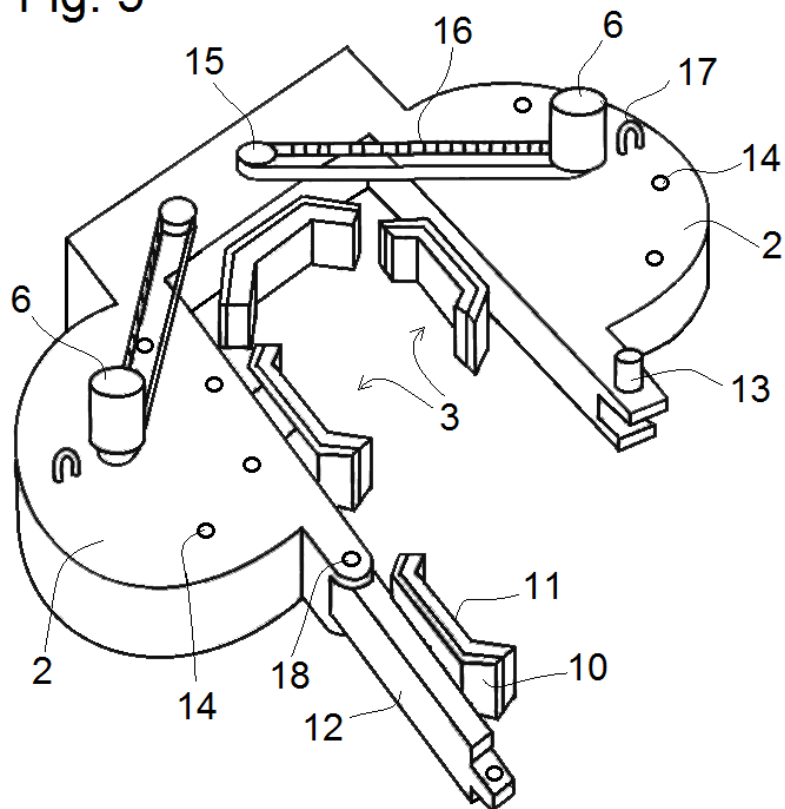


Fig. 5





- ②① N.º solicitud: 201630208  
②② Fecha de presentación de la solicitud: 24.02.2016  
③② Fecha de prioridad:

INFORME SOBRE EL ESTADO DE LA TECNICA

⑤① Int. Cl.: **A01D46/26** (2006.01)

DOCUMENTOS RELEVANTES

Categoría	⑤⑥ Documentos citados	Reivindicaciones afectadas
A	ES 1049668U U (GARRIDO MADORRAN ANTONIO ANGEL) 01/01/2002, Descripción: columna 2, línea 5 - columna 4, línea 67; figuras.	1-6
A	ES 2547263 A1 (NUMERAOLEICA S L) 02/10/2015, descripción: página 4, línea 5 - página 5, línea 15; página 6, Línea 4 - página 8, línea 36; figuras.	1-6
A	WO 2008110648 A1 (CANADAS GARCIA ANDRES) 18/09/2008, Descripción: página 7, línea 29 - página 9, línea 12; figuras.	1-6
A	US 4903471 A (BUNNELLE PHILIP R) 27/02/1990, Descripción: columna 2, línea 20-33; columna 3, línea 19 – columna 4, línea 40; figuras.	1-6
A	ES 2235586 A1 (ZEHAVI EITAN et al.) 01/07/2005, descripción: columna 5, línea 46 - columna 7, línea 9; columna 8, línea 14 - columna 9, línea 19; columna 9, línea 50 - columna 11, línea 10; figuras.	1-6
A	ES 2299326 A1 (MAQUINARIA GARRIDO S L) 16/05/2008, Descripción: columna 2, línea 24-39; figuras.	1-6
A	US 5765349 A (MICHELSON YIGAL) 16/06/1998, Descripción: Columna 3, línea 30 - columna 5, línea 14; figuras.	1-7

Categoría de los documentos citados

X: de particular relevancia  
Y: de particular relevancia combinado con otro/s de la misma categoría  
A: refleja el estado de la técnica

O: referido a divulgación no escrita  
P: publicado entre la fecha de prioridad y la de presentación de la solicitud  
E: documento anterior, pero publicado después de la fecha de presentación de la solicitud

**El presente informe ha sido realizado**

para todas las reivindicaciones

para las reivindicaciones nº:

Fecha de realización del informe  
07.09.2017

Examinador  
E. M. Pértica Gómez

Página  
1/4

Documentación mínima buscada (sistema de clasificación seguido de los símbolos de clasificación)

A01D

Bases de datos electrónicas consultadas durante la búsqueda (nombre de la base de datos y, si es posible, términos de búsqueda utilizados)

INVENES, EPODOC, WPI



Fecha de Realización de la Opinión Escrita: 07.09.2017

**Declaración**

<b>Novedad (Art. 6.1 LP 11/1986)</b>	Reivindicaciones 1-6	<b>SI</b>
	Reivindicaciones	<b>NO</b>
<b>Actividad inventiva (Art. 8.1 LP11/1986)</b>	Reivindicaciones 1-6	<b>SI</b>
	Reivindicaciones	<b>NO</b>

Se considera que la solicitud cumple con el requisito de aplicación industrial. Este requisito fue evaluado durante la fase de examen formal y técnico de la solicitud (Artículo 31.2 Ley 11/1986).

**Base de la Opinión.-**

La presente opinión se ha realizado sobre la base de la solicitud de patente tal y como se publica.

**1. Documentos considerados.-**

A continuación se relacionan los documentos pertenecientes al estado de la técnica tomados en consideración para la realización de esta opinión.

Documento	Número Publicación o Identificación	Fecha Publicación
D01	ES 1049668U U (GARRIDO MADORRAN ANTONIO ANGEL)	01.01.2002
D02	ES 2547263 A1 (NUMERAOLEICA S L)	02.10.2015
D03	WO 2008110648 A1 (CANADAS GARCIA ANDRES)	18.09.2008
D04	US 4903471 A (BUNNELLE PHILIP R)	27.02.1990
D05	ES 2235586 A1 (ZEHAVI EITAN et al.)	01.07.2005
D06	ES 2299326 A1 (MAQUINARIA GARRIDO S L)	16.05.2008
D07	US 5765349 A (MICHELSON YIGAL)	16.06.1998

**2. Declaración motivada según los artículos 29.6 y 29.7 del Reglamento de ejecución de la Ley 11/1986, de 20 de marzo, de Patentes sobre la novedad y la actividad inventiva; citas y explicaciones en apoyo de esta declaración**

El objeto de la patente de invención es, de acuerdo con el contenido de la reivindicación nº 1, un cabezal vibrador de troncos de árboles para la recolección de sus frutos, que presenta una estructura rígida a modo de pinza en U, provista de medios de agarre del tronco del árbol a vibrar, y que como novedad incorpora un mecanismo de sincronización que liga los mecanismos de rotación de las citadas masas excéntricas estando provisto este mecanismo de sincronización de un medio de liberación momentánea del acoplamiento entre ambas excéntricas que permite modificar los ángulos de fase iniciales de dichas excéntricas.

Además consta de 5 reivindicaciones dependientes que divulgan el comportamiento de los medios de agarre (reivindicaciones nº 2 y nº 3) y del mecanismo de sincronización nº 4, nº 5 y nº 6).

Como consecuencia de la búsqueda se han encontrado numerosos documentos relativos a cabezales vibradores tanto de comportamiento de la vibración multidireccional como orbital, pero no se ha recopilado ningún documento que afecte a la novedad ni a la actividad inventiva de la patente, reflejando únicamente los documentos D01 a D07 el estado de la técnica.

Así el documento D01, muestra un cabezal vibrador de troncos de árboles para la recolección de sus frutos donde es posible seleccionar diferentes direcciones de vibración unidireccional y/o orbital, que presenta una estructura rígida a modo de pinza en U, provista de medios de agarre del tronco del árbol a vibrar que comprende lateralmente sendos brazos (2, 3), cada uno de los cuales soporta un mecanismo de rotación de un eje (ver figuras) en cada uno de los cuales giran sendas masas excéntricas (5, 7) actuadas por uno o dos motores (en función del tipo de vibración que se le quiera aplicar) que, cuando se sujeta el tronco del árbol los ejes quedan paralelos y simétricamente situados respecto al eje de dicho tronco.

Una de las diferencias más destacables que encontramos en el documento D01 es que dichas excéntricas no son idénticas y no disponen de un mecanismos de sincronización que ligue los mecanismos de rotación de ambas excéntricas. Y aunque encontramos en otros documentos del estado de la técnica, como el D02, un cabezal vibrador orbital dotado de un mecanismo de sincronización (ver figuras) que liga los mecanismos de rotación de unas masas excéntricas (15, 13) obligándolas a girar con el mismo módulo de velocidad angular, bien en sentidos contrarios (descripción, página 5, líneas 6 a 17, figuras 5 y 6) en cuyo caso se produce una vibración unidireccional o bien en el mismo sentido (descripción, página 4, líneas 21 a 31, figuras 3 y 4) con lo cual se produce una vibración orbital, no se mantiene el ángulo de fase inicial y en sus respectivos movimientos, y el mecanismo de sincronización no dispone de un medio de liberación momentánea del acoplamiento entre ambas excéntricas que permita modificar los ángulos de fase iniciales de dichas excéntricas. Por tanto la configuración de dicho dispositivo no reúne las características tal y como preconiza la invención.

Los documentos D03, D04, D05, D06 y D07 muestran distintos dispositivos de vibración orbital y/o unidireccional o multidireccional de troncos de árboles. Ninguno de dichos documentos muestra una configuración como la descrita en las reivindicaciones nº 1 a 6 y en consecuencia no pueden ser considerados como anterioridades. Por otra parte no resulta obvio que, a partir de dichos documentos, un experto en la materia pudiera concebir una disposición similar, con las características mencionadas en dichas reivindicaciones.

La invención reivindicada a través del contenido de las reivindicaciones 1 a 6 parece aportar mejoras evidentes sobre lo ya conocido en el campo de los cabezales de vibración de árboles y por tanto se puede considerar que es nueva, implica actividad inventiva y tiene aplicación industrial de acuerdo con los artículos 6 y 8.1 de la Ley 11/86 de 20 de marzo de Patentes.