

19



OFICINA ESPAÑOLA DE
PATENTES Y MARCAS

ESPAÑA



11 Número de publicación: **2 631 278**

51 Int. Cl.:

A47C 19/22 (2006.01)

A47C 19/20 (2006.01)

12

TRADUCCIÓN DE PATENTE EUROPEA

T3

86 Fecha de presentación y número de la solicitud internacional: **07.08.2013 PCT/IB2013/056463**

87 Fecha y número de publicación internacional: **13.02.2014 WO14024148**

96 Fecha de presentación y número de la solicitud europea: **07.08.2013 E 13798731 (9)**

97 Fecha y número de publicación de la concesión europea: **04.01.2017 EP 2882317**

54 Título: **Estructura para centros de bienestar que se puede instalar en un espacio relativamente pequeño**

30 Prioridad:

07.08.2012 IT PI20120090

45 Fecha de publicación y mención en BOPI de la traducción de la patente:

30.08.2017

73 Titular/es:

BARONI, ALFREDO (100.0%)

Via Le Colombaie 5

56040 Lorenzana (PI), IT

72 Inventor/es:

BARONI, ALFREDO

74 Agente/Representante:

LAHIDALGA DE CAREAGA, José Luis

ES 2 631 278 T3

Aviso: En el plazo de nueve meses a contar desde la fecha de publicación en el Boletín Europeo de Patentes, de la mención de concesión de la patente europea, cualquier persona podrá oponerse ante la Oficina Europea de Patentes a la patente concedida. La oposición deberá formularse por escrito y estar motivada; sólo se considerará como formulada una vez que se haya realizado el pago de la tasa de oposición (art. 99.1 del Convenio sobre Concesión de Patentes Europeas).

DESCRIPCIÓN

Estructura para centros de bienestar que se puede instalar en un espacio relativamente pequeño.

5 CAMPO DE LA INVENCION

La presente invención se refiere al campo de centros de bienestar y, en particular, se refiere a una estructura para centros de bienestar que se puede instalar en un espacio relativamente pequeño.

10 ANTECEDENTES DE LA INVENCION

Como es bien conocido, existen centros de bienestar en los que una persona usuaria puede relajarse y regenerar su cuerpo mediante diferentes tipos de tratamientos de regeneración.

15 Normalmente, los tratamientos de regeneración ofrecidos por centros de bienestar están dirigidos a partes del cuerpo que están más sometidas a problemas de la piel causados por agentes medioambientales o agentes de envejecimiento.

20 A modo de ejemplo, existen tratamientos que proporcionan la inmersión de los usuarios en bañeras o piscinas, que contienen agua normalmente a una temperatura establecida entre 30° C y 36° C y que están destinadas a: personas afectadas por la artropatía y que necesitan tratar su sistema osteoarticular, personas estresadas por la vida diaria que necesitan relajarse y regenerar su cuerpo, mujeres embarazadas que desean prepararse óptimamente para el parto, niños que entran en contacto con el agua por primera vez, o personas discapacitadas que requieren rehabilitación. La temperatura del agua contribuye a relajar los músculos y hacer posible obtener un alivio del dolor, a modo de ejemplo, contracturas musculares o recuperación después de un accidente o después de una condición de entrenamiento intensivo por deportistas.

30 Las paredes de las piscinas tienen boquillas surtidoras de chorros de agua que aplican una acción de hidromasaje sobre el cuerpo de la persona usuaria. Las piscinas termales están, además, normalmente provistas, a lo largo de sus bordes, de barras o asideros que pueden utilizar dichas personas usuarias.

35 Una vez finalizado un baño en una piscina térmica, las personas usuarias pueden alojarse en otra zona del centro de bienestar en donde la presencia de chorros de agua a la temperatura ambiente permite al cuerpo recuperar gradualmente la temperatura natural permitiendo la liberación del calor acumulado dentro del baño en la piscina térmica.

Otros tratamientos normalmente ofrecidos en un centro de bienestar comprenden la aplicación de lodo térmico depositado mediante aguas sulfurosas.

40 Sin embargo, los centros de bienestar existentes proporcionan piscinas y gran tamaño utilizadas por muchas personas al mismo tiempo y por lo tanto, no satisfacen la condición necesaria de privacidad y discreción requeridas para obtener una relajación completa.

45 En el documento WO00/40123 se describe una estructura de lecho que comprende una bañera dispuesta bajo un lecho. El lecho es desplazable entre una posición descendida, en la que cubre la bañera y el acceso a dicha bañera, y una posición alta que le permite entrar en la bañera.

SUMARIO DE LA INVENCION

50 Es una característica de la presente invención proporcionar una estructura de centro de bienestar de tamaño reducido, de tal manera que pueda instalarse en un espacio relativamente pequeño, tal como una habitación de un hotel, o un diferente alojamiento, o cualquier edificio civil, y para permitir luego a una persona usuaria regenerar su cuerpo y relajarse en un entorno familiar y privado.

55 Otra característica de la presente invención es proporcionar una estructura de bienestar de tamaño reducido que pueda instalarse, de forma fácil y de bajo coste, con respecto a las soluciones de la técnica anterior.

Estos y otros objetos se consiguen mediante una estructura de bienestar, según la invención, que comprende:

- 60 - una estructura de soporte dispuesta para soportar una lecho principal a una primera altura predeterminada (h1) desde el suelo de una sala en la que puede instalarse dicha estructura, estando dicha estructura de soporte provista de paredes laterales portadoras que definen una denominada gruta del bienestar, bajo dicho lecho principal, estando dicha gruta del bienestar provista de una entrada a través de la que puede pasar una persona usuaria,
- 65 - un lecho secundario, o soporte plano, dispuesto en dicha gruta del bienestar, estando dicho lecho secundario

dispuesto debajo de dicho lecho principal a una segunda altura (h2) desde el suelo de una sala, siendo $h2 < h1$;

- 5 - una bañera de tratamiento configurada para contener una cantidad de agua predeterminada, estando dicha bañera de tratamiento dispuesta bajo dicho lecho secundario, y estando montada, de forma deslizable, sobre un bastidor de tal manera que quede posicionada entre una posición de retirada, en la que dicha bañera está situada bajo dicho lecho secundario y una posición saliente en la que la bañera sobresale desde dicho lecho secundario;
- 10 - al menos una escalera dispuesta para conectar verticalmente dicho suelo de dicha sala con dicha primera altura de tal manera que permita a una persona usuaria alcanzar dicho lecho principal. En particular puede comprender:
 - una primera escalera;
- 15 - una segunda escalera situada en posición opuesta a dicha primera escalera con respecto a dicho lecho principal. Preferentemente, la bañera de tratamiento es una bañera de hidromasaje.

20 En particular, en una forma de realización ejemplo, al menos un escalón de la escalera puede montarse, de forma deslizable, a lo largo de una guía que es prácticamente paralela al eje longitud del lecho principal. De este modo, dicho escalón forma una especie de cajón, con el fin de optimizar todavía más el espacio disponible. En este caso, el cajón puede estar provisto de al menos un asidero para ayudar a su desplazamiento de apertura o cierre.

25 En una realización preferida, el lecho secundario, o soporte plano, tiene una parte extrema, sobresaliendo dicha parte extrema desde dicha gruta del bienestar cuando dicha bañera de tratamiento está situada en la posición de retirada y cuando dicha bañera de tratamiento está situada en la posición saliente, con el fin de formar un asiento para una persona usuaria.

30 En particular, la parte extrema puede asociarse a un respaldo, siendo dicho respaldo de tipo inclinable y dispuesto para pasar desde una posición prácticamente vertical, cuando dicha bañera de tratamiento está situada en la posición de retirada, a una posición prácticamente horizontal, con el fin de formar un lecho de masaje junto con dicha parte saliente, cuando dicha bañera de tratamiento está situada en la posición saliente en la que sobresale desde el lecho secundario.

35 En una realización preferida, en la posición prácticamente vertical el respaldo está adaptado para bloquear la entrada de la gruta del bienestar, mientras que en la posición prácticamente horizontal el respaldo abre la entrada de la gruta del bienestar permitiendo la entrada de la persona usuaria.

40 En una forma de realización ejemplo, al menos una entre dicha parte saliente y dicho respaldo tiene un hueco destinado a alojar, en uso, la cara de la persona usuaria. De este modo, el uso como lecho de masaje está asistido.

45 En una realización preferida, un dispositivo de inclinación está provisto dispuesto para causar el desplazamiento del respaldo desde la posición prácticamente vertical a la posición prácticamente horizontal y viceversa. A modo de ejemplo, el dispositivo de inclinación puede comprender al menos un accionador de tipo neumático o hidráulico.

50 En una forma de realización ejemplo de la invención, en dicha gruta del bienestar, al menos puede instalarse un emisor de luz a una frecuencia predeterminada, con el fin de proporcionar un tratamiento de cromoterapia a una persona situada en el lecho secundario o en la bañera de tratamiento.

55 En una realización preferida, en la gruta del bienestar puede estar provista al menos un emisor de una luz seleccionada de entre el grupo constituido por:

- un emisor de luz roja;
- 55 - un emisor de luz naranja;
- un emisor de luz amarilla;
- un emisor de luz verde;
- 60 - un emisor de luz azul;
- o una de sus combinaciones.

65 En una realización preferida, además, en dicha gruta del bienestar está provista al menos una boquilla pulverizadora destinada a suministrar un flujo de agua a una más baja temperatura o prácticamente a la misma temperatura ambiente.

5 En una forma de realización ejemplo, está provisto también un medio de elevación que está dispuesto para desplazar el lecho principal desde una altura inicial q_i a una altura final q_f con $q_f > q_i$; desde el suelo de la sala. De este modo, es posible elevar la altura de la entrada y, en consecuencia, prestar asistencia a la entrada en la gruta del bienestar si la altura de la sala en la que está dispuesta la estructura no es alta.

En una realización preferida, la bañera tiene una superficie base construida de un material blando y/o de un material impermeable.

10 En particular, el material blando, puede seleccionarse de entre el grupo constituido por:

- una espuma de poliuretano;
- una espuma de caucho;
- 15 - plumas de animales;
- plumas sintéticas;
- 20 - una de sus combinaciones.

BREVE DESCRIPCIÓN DE LOS DIBUJOS

25 La invención se ilustrará ahora con la siguiente descripción de una de sus realizaciones a modo de ejemplo, pero sin carácter limitativo, con referencia a los dibujos adjuntos, en los que:

- La Figura 1 ilustra, de forma esquemática, una vista en perspectiva de una estructura de centro de bienestar, de conformidad con la presente invención, en una configuración cerrada;
- 30 - La Figura 2 ilustra, de forma esquemática, una vista en perspectiva de la estructura de centro de bienestar de la Figura 1 en una configuración operativa;
- Las Figuras 3 y 3 ilustran, de forma esquemática, una vista en perspectiva de la estructura de centro de bienestar de las Figuras 1 y 2, respectivamente, en una configuración de ocupación mínima de espacio y en una configuración operativa;
- 35 - Las Figuras 5 a 7 ilustran, de forma esquemática, la estructura de centro de bienestar de las Figuras 3 y 4 en una configuración de ocupación de espacio mínima en una vista en planta superior, una vista frontal en alzado y una vista lateral en alzado, respectivamente;
- 40 - Las Figuras 8 a 10 ilustran, de forma esquemática, la estructura de centro de bienestar representada en las Figuras 3 y 4 en una configuración operativa en una vista en planta superior, una vista frontal en alzado y una vista lateral en alzado, respectivamente;
- 45 - Las Figuras 11 y 12 ilustran, respectivamente, en una posición solapada y en una posición alargada, una posible realización ejemplo de un reposacabezas provisto para la parte saliente del lecho de masaje de conformidad con la presente invención;
- 50 - Las Figuras 13 a 15 ilustran vistas en perspectiva de tres posibles realizaciones ejemplo de la estructura de centro de bienestar de tamaño reducido dada a conocer por la presente invención.

DESCRIPCIÓN DETALLADA DE ALGUNAS FORMAS DE REALIZACIÓN EJEMPLO

55 Según se ilustra, de forma esquemática, en las Figuras 1 y 2, una estructura de centro de bienestar 100, de conformidad con la invención, comprende una estructura de soporte 110 que soporta un lecho principal 10 a una primera altura predeterminada h_1 desde el suelo 200 en una sala en la que se puede instalar el centro de bienestar 100. A modo de ejemplo, la altura h_1 puede ajustarse entre 150 cm y 220 cm. La estructura de soporte 110 tiene paredes laterales portadoras 105 que definen, por debajo de dicho lecho principal 10, una gruta del bienestar 150. La estructura del centro de bienestar 100 se ilustra en la Figura 1 en una configuración de ocupación de espacio mínima.

60 Según se ilustra en la Figura 1, la estructura del centro de bienestar 100 tiene un tamaño que permite su instalación en una habitación de un apartamento, teniendo una altura normalmente desde aproximadamente 270 cm hasta 300 cm. Al mismo tiempo, la estructura del centro de bienestar hace posible proporcionar tratamientos tales como los suministrados en un centro de bienestar tradicional, con el confort y la comodidad de su posicionamiento en una habitación de un hotel, de un edificio civil, a modo de ejemplo, una habitación doble de un apartamento.

En la Figura 2, la estructura de centro de bienestar 100, de conformidad con la invención, se ilustra en una configuración operativa.

- 5 La gruta 150 tiene una entrada 155 a través de la que puede pasar una persona usuaria. La estructura del centro de bienestar 100 de conformidad con la invención, comprende también un lecho secundario 20 situado en la gruta del bienestar 150 por debajo del lecho principal 10. El lecho secundario 20 está dispuesto a una segunda altura predeterminada h_2 desde el suelo 200 de la sala, con una altura h , a modo de ejemplo, ajustada entre 55 y 100 cm.
- 10 Bajo el lecho secundario 20, además, está ubicada una bañera de tratamiento 50 configurada para contener una cantidad de agua predeterminada. Más en detalle, la bañera de tratamiento 50, que tiene por ejemplo una altura ajustada entre 50 cm y 80 cm, está montada de forma deslizante sobre un bastidor 140 de tal manera que pase desde una posición de retirada (Figuras 1, 3 y desde 5 a 7), en donde la bañera 50 está dispuesta debajo del lecho secundario 20, hacia una posición saliente (Figuras 2, 4 y desde 8 a 10) en donde la bañera 50 sobresale desde el
- 15 perímetro del lecho secundario 20. Más concretamente, la bañera 50 está montada, de forma deslizante, con respecto a un eje longitudinal 111 del lecho principal 10. En este caso, la bañera 50 se desliza a través de la entrada 155 de la gruta del bienestar 150 de tal manera que se desplace entre la posición de retirada y la posición saliente. La bañera 50 puede estar también provista de una superficie base 55, a modo de ejemplo, hecha de un material blando para garantizar un confort máximo para una persona usuaria. En una forma de realización ejemplo de la
- 20 superficie base 55, puede construirse de un material impermeable, a modo de ejemplo, PVC (cloruro de polivinilo) del tipo utilizado para revestir las piscinas, por ejemplo, incluyendo espuma de poliuretano, u otro material blando como espuma de caucho, u otros materiales utilizados para obtener almohadas, con el fin de servir de ayuda al confort para la persona usuaria.
- 25 La estructura del centro de bienestar 100 comprende también al menos una escalera 80 dispuesta para conectar el suelo 200 de sala con la primera altura h_1 para permitir a una persona usuaria alcanzar el lecho principal 10 y con una segunda altura h_2 para permitir a dicha persona alcanzar el lecho secundario 20. En una forma de realización a modo de ejemplo, al menos un escalón 81 de la escalera 80 puede montarse, de forma deslizante, a lo largo de una guía prácticamente paralela al eje longitudinal 111 del lecho principal 10, no ilustrado en la Figura para simplicidad
- 30 de la ilustración. De este modo, el escalón 81 forma una especie de cajón 85 que puede extraerse desde dicha escalera 80 que puede estar provisto, en una realización preferida, de un asidero 86 (Figura 2).

En la forma de realización a modo de ejemplo de las Figuras 3 a 10, están provistas dos escaleras y más concretamente, una primera y una segunda escaleras 80a y 80b dispuestas en lados opuestos con respecto al lecho principal 10. El lecho secundario 20 puede estar provisto de una parte extrema 25 que, cuando el lecho secundario, o el soporte plano 20, está dispuesto en la posición de retirada (Figura 1) sobresale desde el saliente del lecho principal 10 sobre el suelo, con el fin de formar un asiento que puede utilizar una persona usuaria por sí misma.

En la forma de realización ejemplo ilustrada en la Figura 1, la parte extrema 25 está asociada a un respaldo 26. Este último es preferentemente de tipo inclinable, con el fin de situarse en una posición prácticamente vertical, cuando la bañera de tratamiento 50 está dispuesta en la posición de retirada (Figuras 1, 3 y desde 5 a 7), o en una posición prácticamente horizontal, con el fin de formar un pequeño lecho, a modo de ejemplo, un lecho de masaje, cuando la bañera de tratamiento 50 esté dispuesta en la posición saliente.

En la forma de realización ejemplo ilustrada en las Figuras 1 a 10, cuando el respaldo 26 está dispuesto en la posición vertical, cubre la entrada 155 de la gruta del bienestar 150 (Figuras 1, 3 y desde 5 a 7), mientras que cuando el respaldo 26 está dispuesto en la posición horizontal, la entrada 155 de la cavidad 150 está libre y permite, por lo tanto, la entrada a una persona usuaria (Figuras 2, 4 y desde 8 a 10).

Más en detalle, cuando la bañera de tratamiento 50 está dispuesta en la posición saliente, el lecho principal 10 y el lecho secundario 20, así como el pequeño lecho de masaje 25 y la bañera de tratamiento 50, pueden utilizarse por la persona usuaria en un espacio pequeño, tal como una habitación de un hotel, un dormitorio, para tener tratamientos de regeneración tales como los proporcionados en centros de bienestar tradicionales. Al menos una entre la parte saliente 25 y el respaldo 26 puede tener un hueco 27 dispuesto para alojar, en uso, la cara de la persona usuaria (Figura 2).

En una forma de realización ejemplo de la invención, se proporciona un dispositivo de inclinación, no ilustrado en las Figuras, dispuesto para causar el desplazamiento del respaldo 26 desde la posición prácticamente vertical a la posición prácticamente horizontal cuando la bañera de tratamiento 50 se lleva desde la posición de retirada a la posición saliente, y causar el movimiento del respaldo 26 desde la posición prácticamente horizontal a la posición prácticamente vertical cuando la bañera de tratamiento 50 se lleva desde la posición saliente a la posición de retirada.

Según se ilustra, de forma esquemática, en la Figura 9, en la gruta del bienestar 150 puede instalarse al menos un emisor 70 de luz a una frecuencia predeterminada, con el fin de proporcionar un tratamiento de cromoterapia a la persona usuaria que permanece en la cavidad, en particular, sobre el lecho secundario 20.

Además, o como alternativa, en la gruta del bienestar 150, además, puede estar provista al menos una boquilla pulverizadora 60 dispuesta para suministrar un flujo de agua a una temperatura más baja, o prácticamente a la misma temperatura del ambiente.

5 Aun cuando en la Figura 4 se ilustra el respaldo 26 próximo a la parte extrema 25, en la posición prácticamente horizontal, en una realización ejemplo alternativa, según se ilustra de forma esquemática en la Figura 13, en la posición prácticamente horizontal, el respaldo 26 puede solaparse con la parte extrema 25.

10 Siempre según se ilustra en la Figura 13, la bañera 50, a modo de ejemplo, una bañera de hidromasaje, puede estar provista de una superficie 56 inclinada en un ángulo determinado con respecto a una superficie base 55. La superficie inclinada 56 está dispuesta para alojar la cabeza y los hombros de la persona usuaria dispuesta en la bañera 50 y puede estar provisto de elementos de acoplamiento para al menos una almohada 57. A modo de ejemplo, la, o cada, almohada 57 puede estar conectada a la superficie 56 en una forma ajustable. A modo de
15 ejemplo, montada de forma deslizante, con el fin de adaptarse a la talla y a las necesidades de la persona usuaria.

La parte extrema 25, por ejemplo teniendo una anchura ajustada entre 1,50 m y 2,00 m, puede asociarse a un reposacabezas 28, ilustrado de forma esquemática en las Figuras 11 y 12. Más concretamente, el reposacabezas 28 puede estar provisto de un hueco 27 para la cara de la persona usuaria y puede acoplarse de una manera extraíble a la parte extrema 25, a modo de ejemplo, por medio de elementos de acoplamiento mutuo no ilustrados en las Figuras, o articulada en la parte extrema 25 con el fin de pasar desde una posición, solapada con la parte extrema 25 (Figura 11) a una posición alargada, en donde sobresale desde la parte extrema 25 (Figura 12) simplemente girando alrededor de un eje de rotación 125. A modo de ejemplo, en la posición solapada, el reposacabezas 28 puede estar dispuesto bajo la parte extrema 25 con el fin de no bloquear a una persona usuaria que desea
20 permanecer en ella.

Según se ilustra, de forma esquemática, en la Figura 14, la estructura de soporte 110 puede estar provista de un medio de elevación que está dispuesto para desplazar el lecho principal 10 desde una altura inicial q_i a una altura final q_f , con $q_f > q_i$; desde el suelo 200 de la sala. De este modo, si la altura del techo de la sala es baja, es posible, cuando no se utiliza el lecho principal 10, elevar la estructura de soporte de tal manera que sirva de asistencia para la entrada en la gruta del bienestar 150 a través de la entrada 155.
30

A modo de ejemplo, la estructura de soporte 110 puede estar provista, en el extremo 12 del lecho 10, esto es, opuesta a la cabecera del lecho 11, con partes que pueden elevarse 115 con el fin de inclinar el lecho 10 según se ilustra en la Figura 14. A modo de ejemplo, las partes que pueden elevarse 115 pueden accionarse entre dos posiciones por medio de accionadores neumáticos o hidráulicos 160. El usuario puede alcanzar preferentemente el lecho de masaje 20 con la cabeza orientada hacia fuera de la cavidad 150.
35

En la Figura 15 se ilustra una solución particular que en la que el lecho 10 tiene una cabecera 11 que tiene una forma envolvente, con el fin de garantizar una comodidad máxima para la persona usuaria dispuesta en dicho lecho. En particular, en este caso, el lecho puede utilizarse como un sofá con cabecera 11 que puede utilizarse como un respaldo por el usuario.
40

La descripción anterior de formas de realización ejemplo específicas servirán para dar a conocer completamente la invención de conformidad con el punto de vista conceptual de modo que otros, aplicando el conocimiento actual, serán capaces de modificar y/o adaptar en varias aplicaciones las formas de realización ejemplo específicas sin necesidad de nuevos esfuerzos creativos y sin desviarse del alcance de la invención y, en consecuencia, ello significa que dichas adaptaciones y modificaciones tendrán que considerarse como equivalentes a las formas de realización específicas. Los medios y los materiales para realizar las diferentes funciones aquí descritas podrían tener una naturaleza diferente sin, por este motivo, desviarse del campo de la invención. Ha de entenderse que la fraseología o terminología que aquí se utiliza es para la finalidad de la descripción y no de limitación.
45
50

55

REIVINDICACIONES

1. Estructura de un centro de bienestar (100) caracterizada por cuanto que comprende:
- 5 - una estructura de soporte (110) adaptada para soportar un lecho principal (10) a una primera altura predeterminada (h_1) desde un suelo (200) de la sala en la que puede instalarse dicha estructura (100), estando dicha estructura de soporte (110) provista de paredes portadoras laterales (105) que definen un área de bienestar, o gruta (150), bajo dicho lecho principal (10), estando la denominada gruta del bienestar (150) provista de una entrada (155) a través de la que puede pasar una persona usuaria;
- 10 - un lecho secundario (20) dispuesto dentro de dicha área de bienestar o gruta (150), con dicho lecho secundario (20) dispuesto bajo dicho lecho principal (10) a una segunda altura (h_2) respecto del suelo (200) de dicha sala, en donde $h_2 < h_1$;
- 15 - una bañera de tratamiento (50), configurada para contener una cantidad de agua predeterminada, estando dicha bañera de tratamiento (50) dispuesta bajo dicho lecho secundario (20) y montada de forma deslizante sobre un bastidor (140) de tal manera que quede posicionada entre una posición de retirada, en la que dicha bañera (50) está dispuesta bajo dicho lecho secundario (20) y una posición saliente en la que dicha bañera (50) sobresale desde dicho lecho secundario (20), en particular, sobresaliendo dicha bañera (50) a través de dicha entrada (155);
- 20 - al menos una escalera (80) dispuesta de manera que se conecte verticalmente dicho suelo (200) de dicha sala con dicha primera altura (h_1) de tal manera que permita a una persona usuaria alcanzar dicho lecho principal (10).
- 25 2. Estructura de centro de bienestar, según la reivindicación 1, en donde al menos un escalón (81) de dicha escalera (80) está montado de forma deslizante a lo largo de una guía prácticamente paralela a un eje longitudinal (81) de dicho lecho principal (10), de modo que dicho escalón (81) forme una especie de cajón que puede extraerse desde dicha escalera (80).
- 30 3. Estructura de centro de bienestar, según la reivindicación 2, que comprende:
- una primera escalera (80a);
- 35 - una segunda escalera (80b) dispuesta en posición opuesta a dicha primera escalera (80a) con respecto a dicho lecho principal (10).
- 40 4. Estructura de centro de bienestar, según la reivindicación 1, en donde dicho lecho secundario (20) tiene una parte extrema (25) sobresaliendo dicha parte extrema (25) desde dicha gruta del bienestar (150), cuando dicha bañera de tratamiento (50) está dispuesta en la posición de retirada y cuando dicha bañera de tratamiento (50) está dispuesta en la posición saliente, con el fin de formar un asiento para una persona usuaria.
- 45 5. Estructura de centro de bienestar, según la reivindicación 4, en donde dicha parte extrema (25) está asociada a un respaldo (26), pudiendo ser dicho respaldo (26) inclinable y preparado para pasar desde una posición prácticamente vertical, cuando dicha bañera de tratamiento (50) está dispuesta en la posición de retirada, a una posición prácticamente horizontal, con el fin de formar un lecho de masaje junto con dicha parte sobresaliente (25) cuando dicha bañera de tratamiento (50) está dispuesta en dicha posición sobresaliente desde dicho lecho secundario (20).
- 50 6. Estructura de centro de bienestar, según la reivindicación 5, en donde un dispositivo de inclinación está provisto y dispuesto para hacer que se produzca el desplazamiento de dicho respaldo (26) desde dicha posición prácticamente vertical a dicha posición prácticamente horizontal y viceversa.
- 55 7. Estructura de centro de bienestar, según cualquiera de las reivindicaciones anteriores, en donde en dicha gruta del bienestar (150) puede instalarse al menos un emisor (70) de una luz a una frecuencia predeterminada, con el fin de proporcionar un tratamiento de cromoterapia a una persona usuaria en dicho lecho secundario (20) o en dicha bañera de tratamiento (50).
- 60 8. Estructura de centro de bienestar, según cualquiera de las reivindicaciones anteriores, en donde en dicha gruta del bienestar (150) está provisto al menos un emisor (70) seleccionado de entre el grupo constituido por:
- un emisor de luz roja;
- un emisor de luz naranja;
- 65 - un emisor de luz amarilla;

- un emisor de luz verde;
- un emisor de luz azul;
- o una de sus combinaciones.

5

10 **9.** Estructura de centro de bienestar, según cualquiera de las reivindicaciones anteriores, en donde, además, al menos una boquilla pulverizadora está provista en dicha gruta del bienestar (150) y dispuesta para suministrar un flujo de agua a una más baja temperatura o prácticamente a la misma temperatura del ambiente.

15 **10.** Estructura de centro de bienestar, según cualquiera de las reivindicaciones anteriores, en donde al menos una entre dicha parte sobresaliente (25) y dicho respaldo (26) tienen un hueco (27) dispuesto para alojar, en uso, la cara del usuario.

20 **11.** Estructura de centro de bienestar, según cualquiera de las reivindicaciones anteriores, en donde dicha parte extrema (25) está asociada con un reposacabezas (28), teniendo dicho reposacabezas (28) un hueco (27) para la cara del usuario y estando articulado a dicha parte extrema (25), para pasar entre una posición solapada a dicha parte extrema (25) y una posición alargada en la que sobresale desde la parte extrema (25), girando alrededor de un eje de rotación (125).

25 **12.** Estructura de centro de bienestar, según cualquiera de las reivindicaciones anteriores, en donde dicha estructura de soporte (110) tiene un medio de elevación (160) dispuesto para desplazar dicho lecho principal (10) desde una altura inicial q_i a una altura final q_f con $q_f > q_i$ desde el suelo (200) de dicha sala, con el fin de elevar la altura de la entrada (155) y por lo tanto, servir de ayuda a la entrada en la gruta del bienestar (150) si dicha sala en la que está dispuesta dicha estructura (100) tiene una altura pequeña.

30 **13.** Estructura de centro de bienestar, según cualquiera de las reivindicaciones anteriores, en donde dicha bañera (50) tiene una superficie base (55) construida de material blando para garantizar una comodidad máxima del usuario que utiliza la bañera.

35 **14.** Estructura de centro de bienestar, según cualquiera de las reivindicaciones anteriores, en donde dicha bañera (50) tiene una superficie base (55) construida de un material impregnable, en particular estando dicha superficie base (55) realizada con un material blando, seleccionado de entre el grupo constituido por:

- una espuma de poliuretano;
- espuma de caucho;
- plumas de animales;
- plumas sintéticas;
- una de sus combinaciones.

35

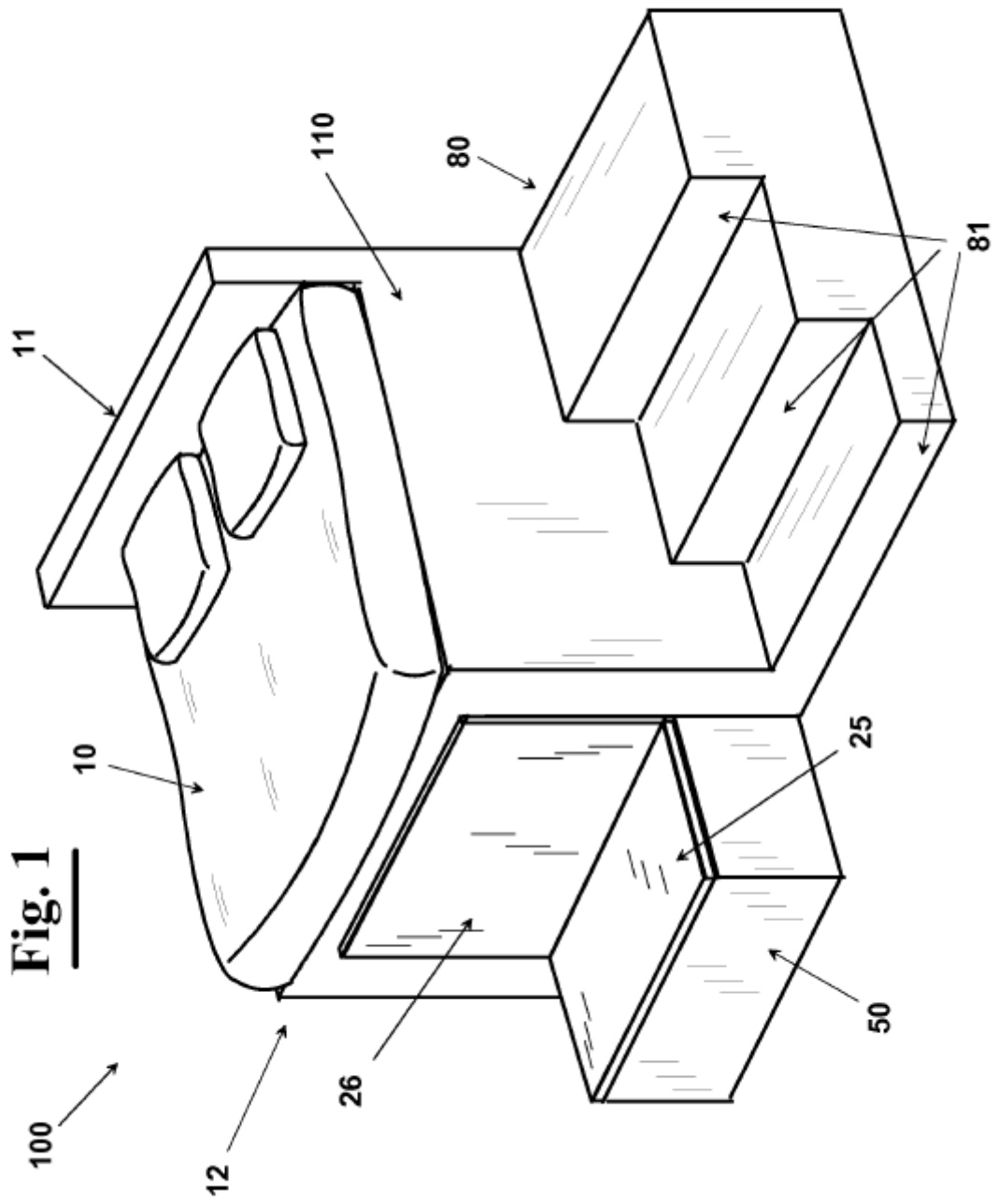
40

45

15. Estructura de centro de bienestar, según cualquiera de las reivindicaciones anteriores, en donde dicha bañera (50) es una bañera de hidromasaje.

50

55



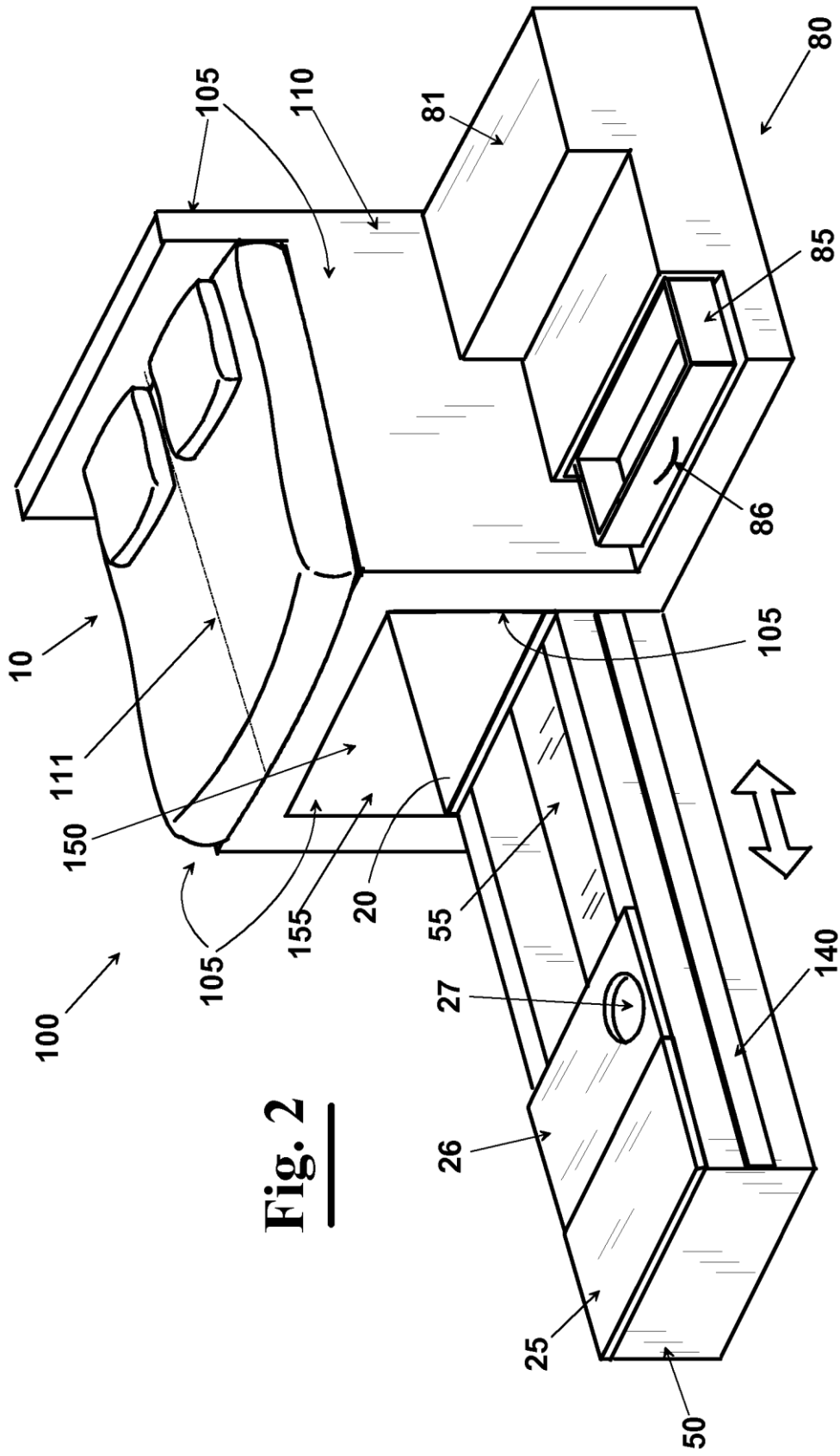


Fig. 2

Fig. 3

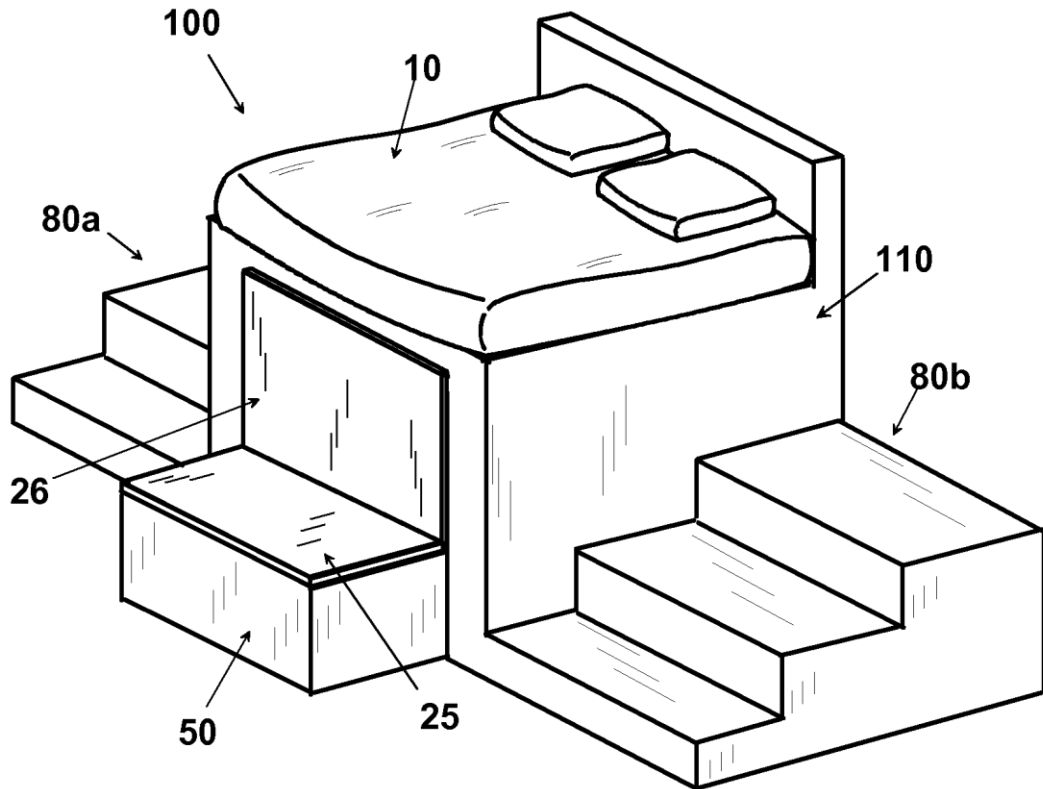


Fig. 4

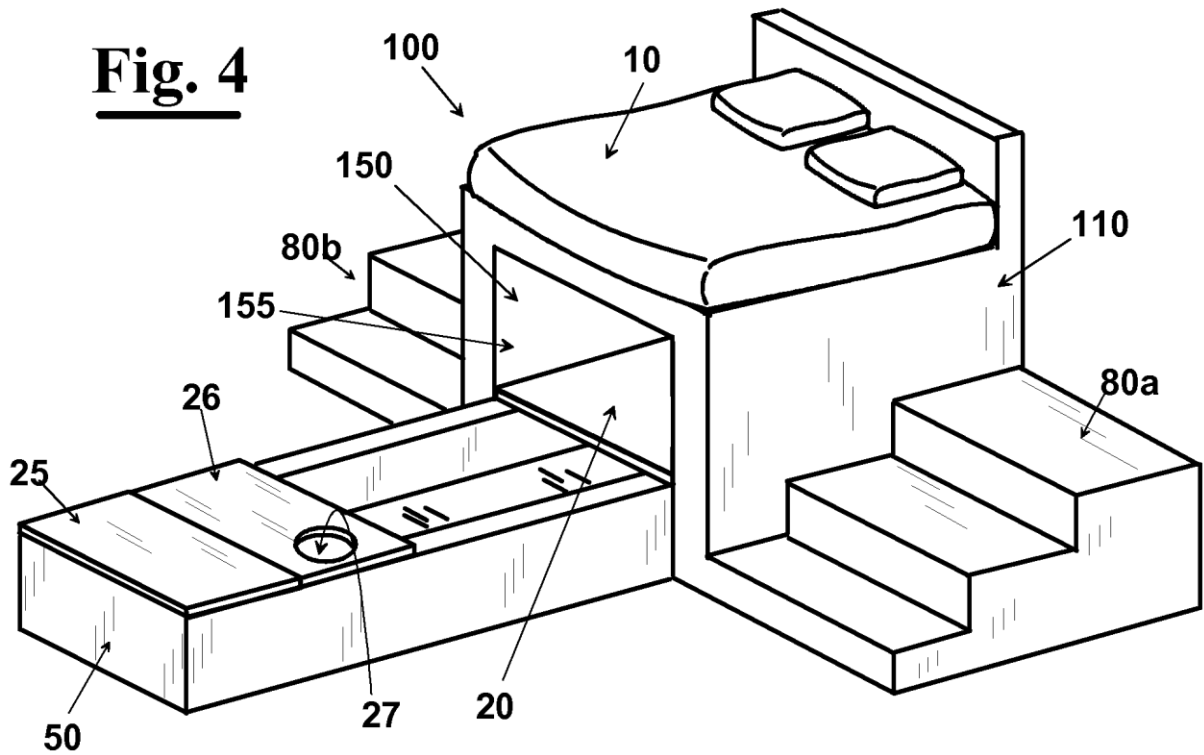
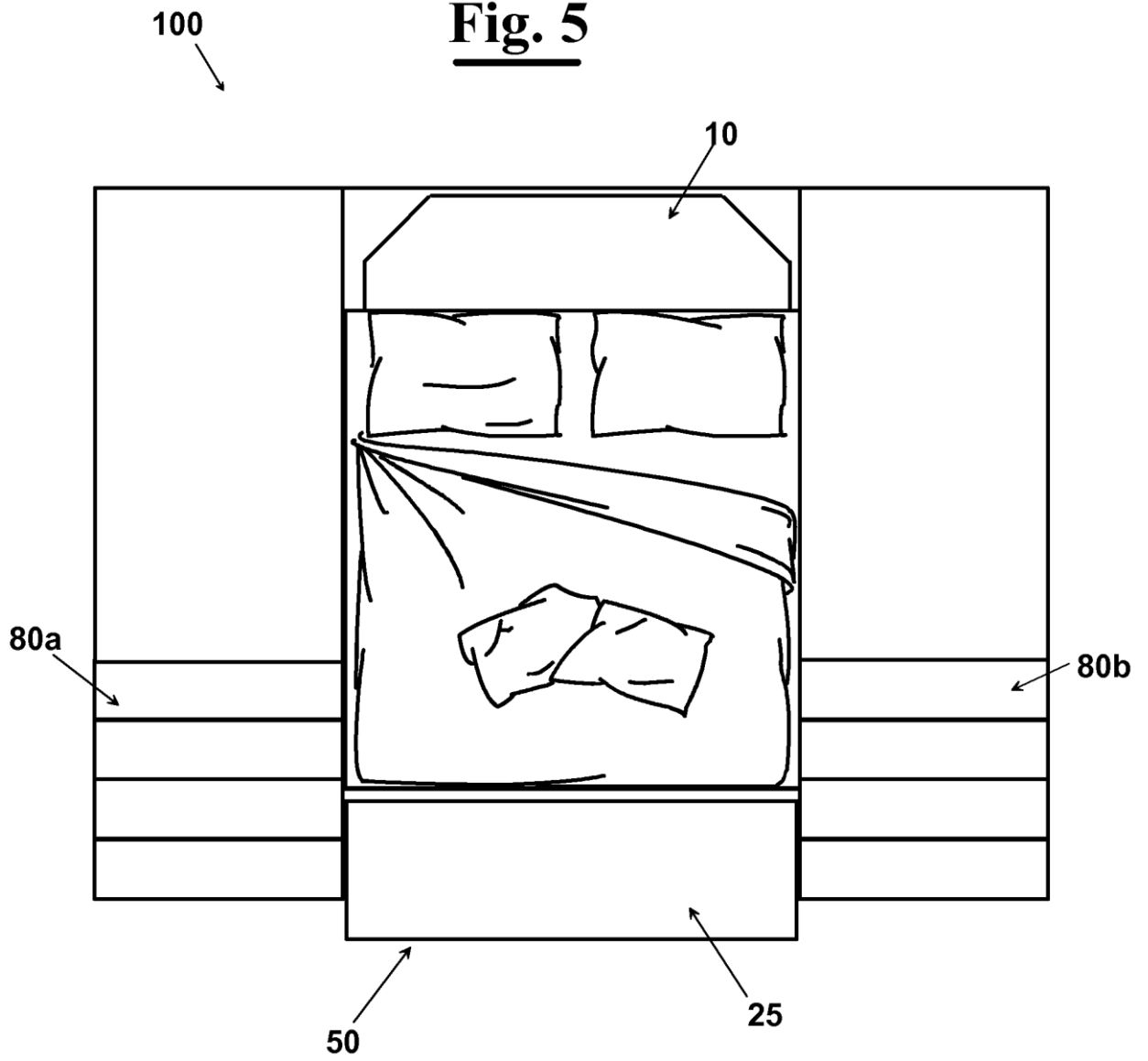
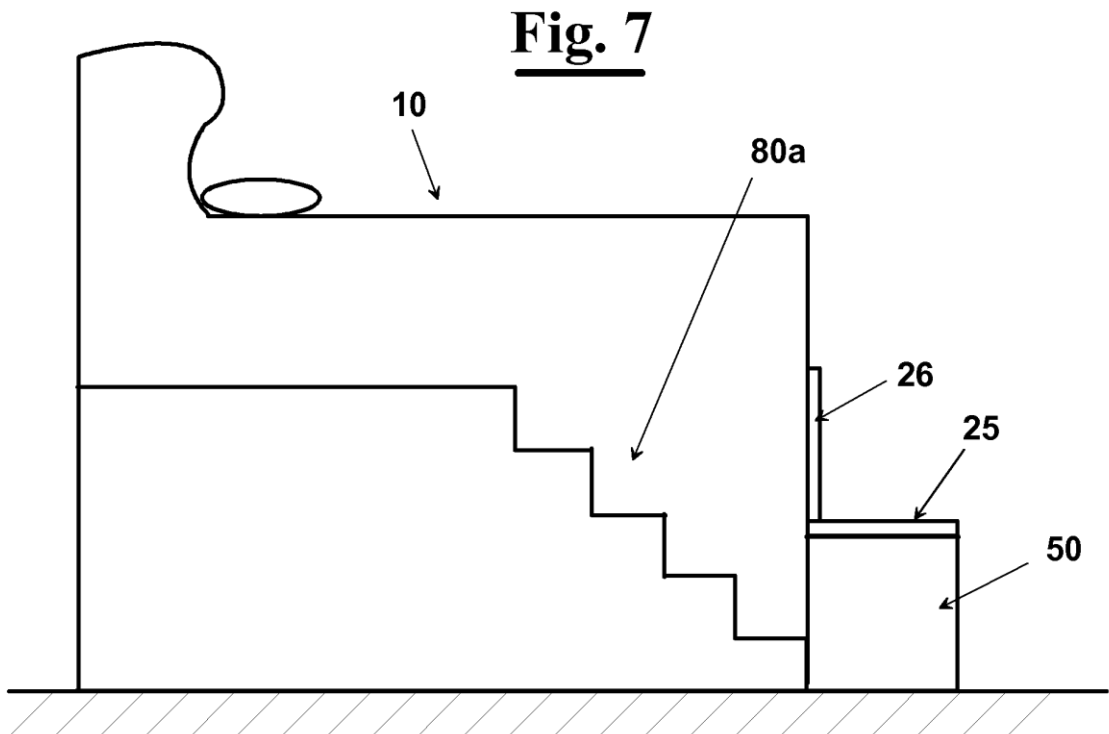
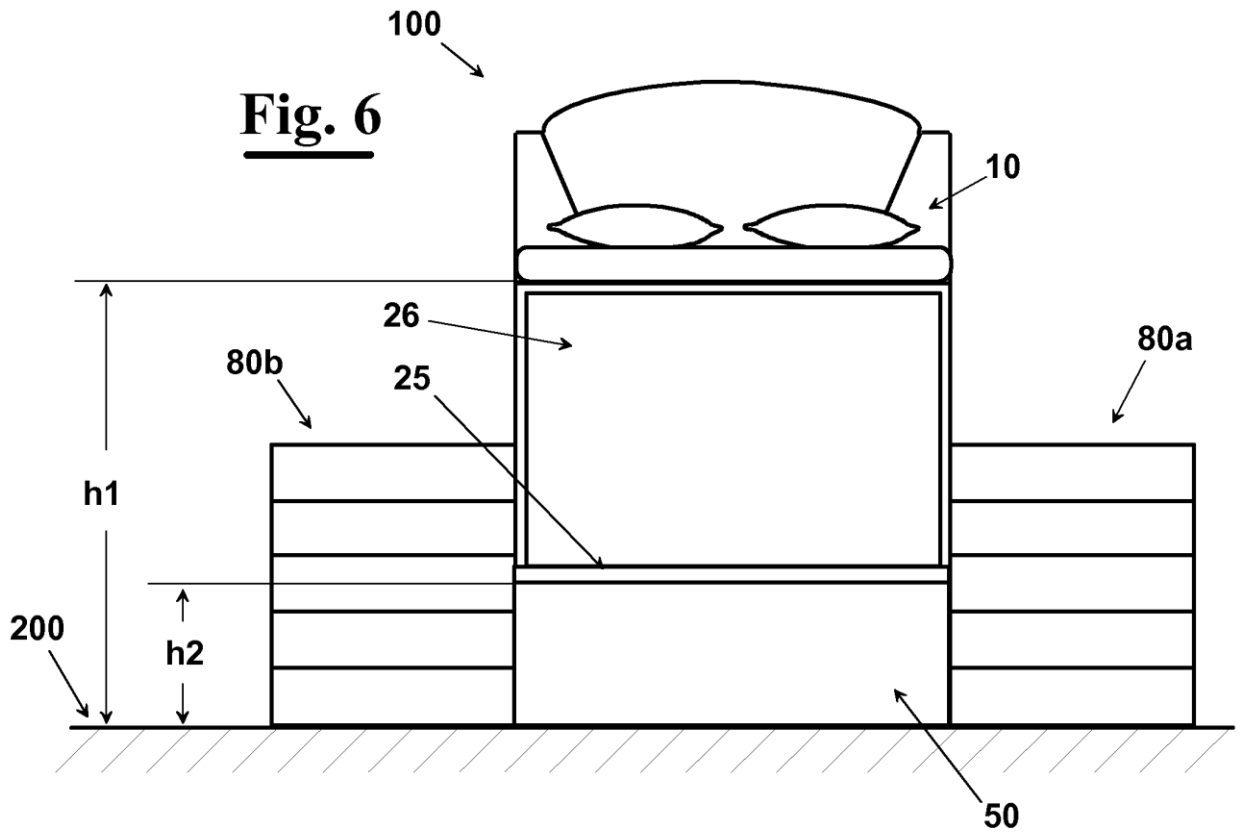


Fig. 5





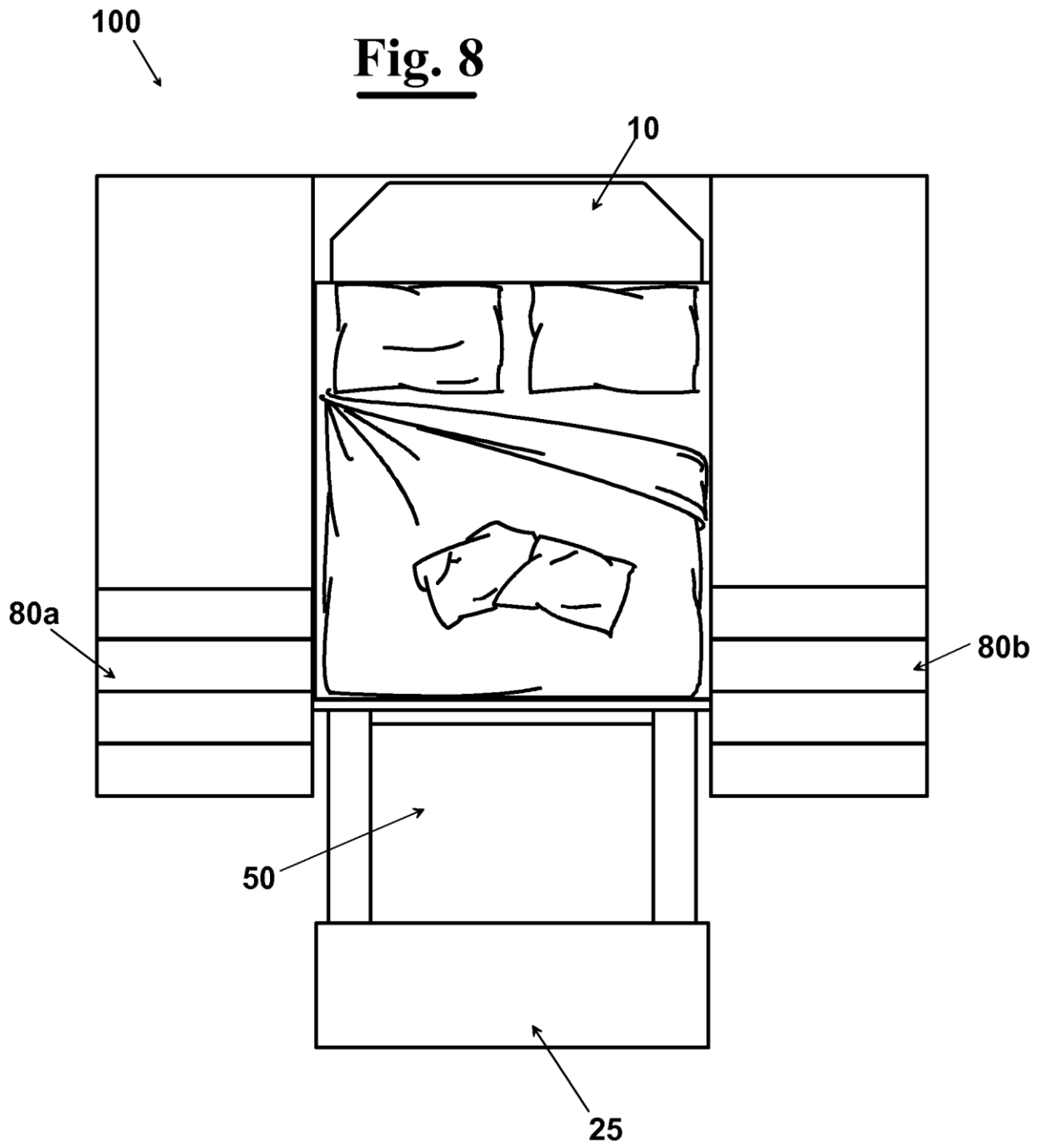


Fig. 9

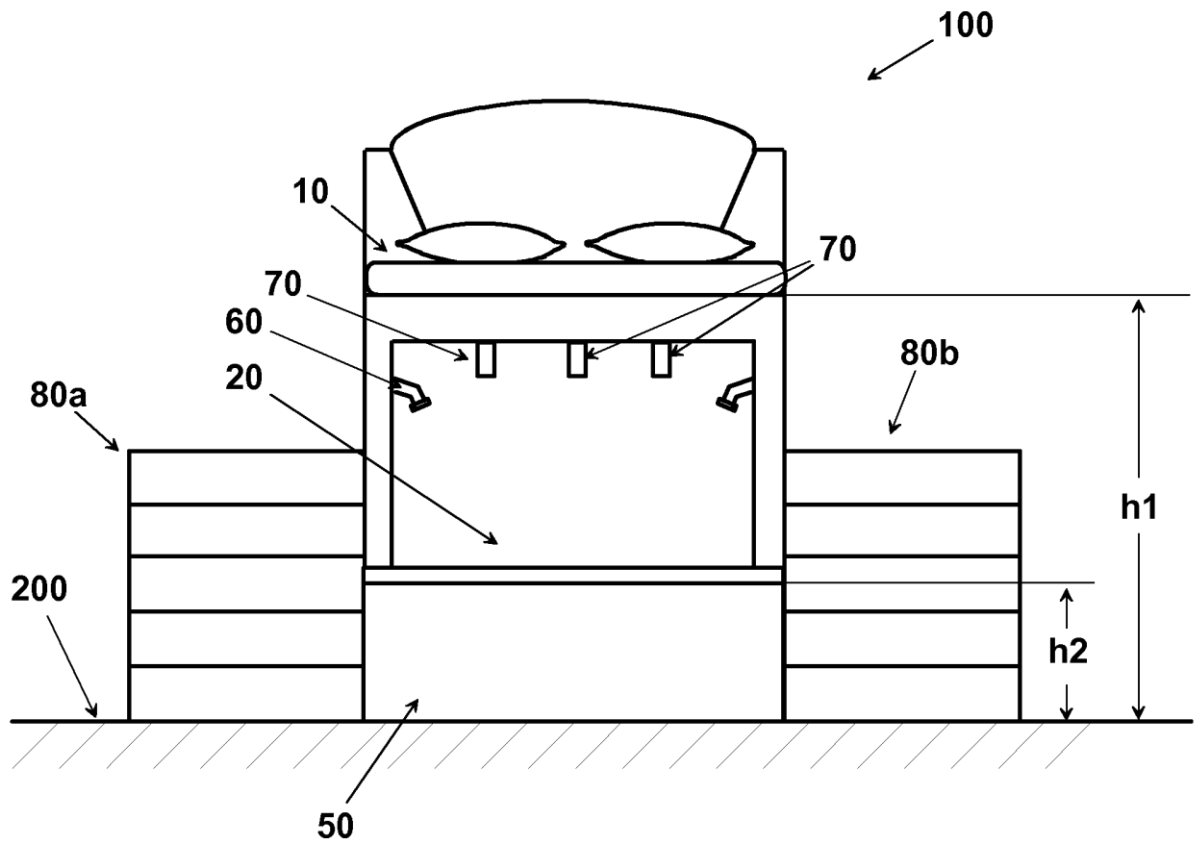


Fig. 10

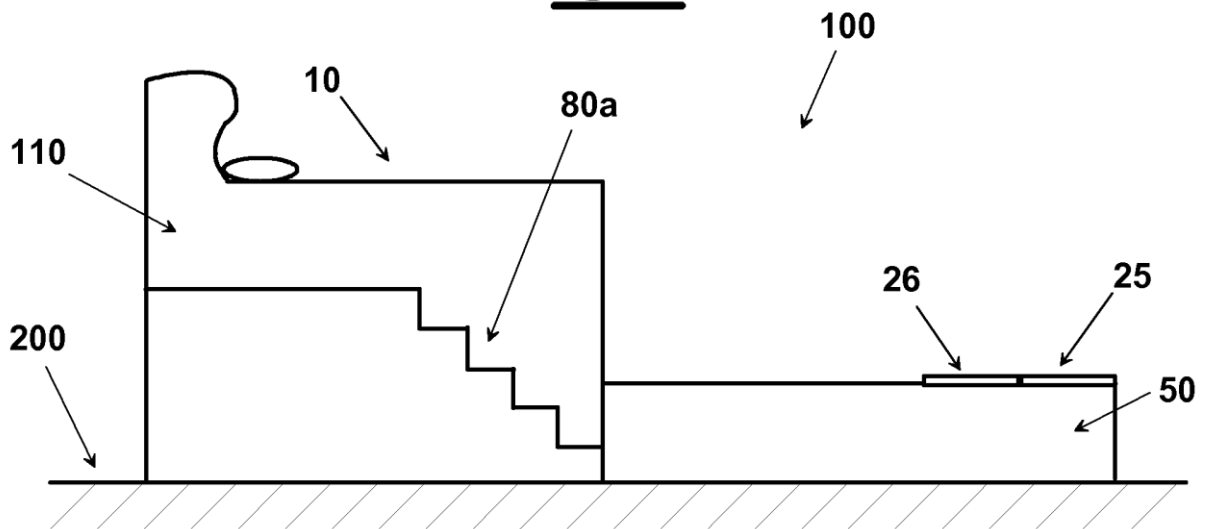


Fig. 14

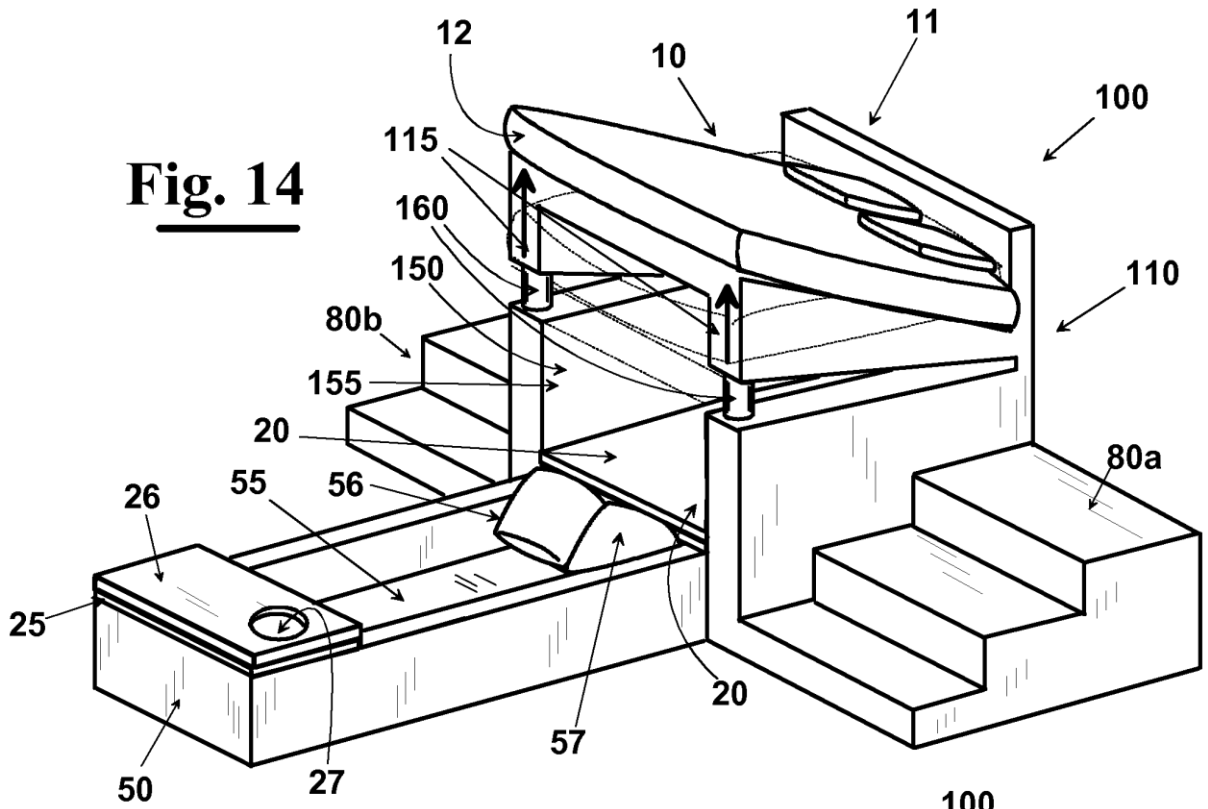


Fig. 15

