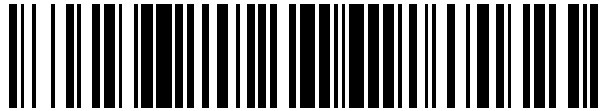


19



OFICINA ESPAÑOLA DE
PATENTES Y MARCAS

ESPAÑA



11 Número de publicación: **2 631 778**

21 Número de solicitud: 201600165

51 Int. Cl.:

H04W 92/02 (2009.01)

12

SOLICITUD DE PATENTE

A1

22 Fecha de presentación:

02.03.2016

43 Fecha de publicación de la solicitud:

04.09.2017

71 Solicitantes:

JASB CONSULTING TELECOM, S.L. (100.0%)
Avda. Cortes valencianas, 35 P53
46015 Valencia ES

72 Inventor/es:

SANCHÍS BAUTISTA, José Antonio

74 Agente/Representante:

FERNÁNDEZ FERNÁNDEZ-PACHECO, Aurelio

54 Título: **Procedimiento para la transmisión y/o distribución simultánea (convergente) de voz, datos, video (triple play) y de radiofrecuencia para telefonía móvil sobre una red de fibra óptica**

57 Resumen:

Procedimiento para la transmisión y/o distribución simultáneo (convergente) de voz, datos, video (triple play) y de radiofrecuencia para telefonía móvil sobre una red de fibra óptica caracterizado porque sobre una red de fibra óptica GPON (red pasiva óptica) FTTH (fibra hasta las viviendas) que transmite voz, datos, video (triple play), se incorpora además una señal de radiofrecuencia de telefonía móvil que llega hasta un único modem lado cliente/usuario que incluye un software de compatibilización de sistemas y gestión de control de acceso remoto transformando las redes fijas de fibra óptica residenciales FTTH en redes móviles LTE / LTE-A / 3G / 4G / 5G obteniendo la salida para red móvil partiendo de una modem óptico con interfaz y soportando simultáneamente tráfico digital de Ethernet y señales de radio de difusión móvil LTE / LTE-A / 3G / 4G / 5G LTE, en simultáneo, con salida física de datos en forma alámbrica e inalámbrica, móvil y wifi.

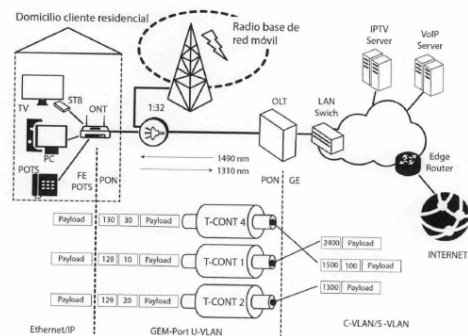


FIGURA 10

DESCRIPCIÓN

Procedimiento para la transmisión y/o distribución simultanea (convergente) de voz, datos, video (triple play) y de radiofrecuencia para telefonía móvil sobre una red de fibra óptica.

Objeto de la invención

Procedimiento para la transmisión y/o distribución simultanea (convergente) de voz, datos, video (triple play) y de radiofrecuencia para telefonía móvil sobre una red de fibra óptica GPON (red pasiva óptica) FTTH (fibra hasta las viviendas) o FTTx (fibra hasta la manzana), mediante el empleo de un conversor eléctrico a óptico que canaliza la señal a través de la fibra hasta una Metrocelda (FTTx) o una Femtocelda (FTTH) con un solo modem lado cliente/usuario controlado remotamente por un software de compatibilización de sistemas y gestión de control de acceso remoto que, a su vez, permite la gestión independiente de los servicios de telefonía móvil, de los servicios de Ethernet (voz, datos, video) de la red GPON, conforme se expone en la descripción y reivindicaciones de la presente invención.

Campo de la invención

La presente invención tiene su aplicación en la industria de las telecomunicaciones y de forma particular en las instalaciones de acceso de banda ancha sobre redes fijas de fibra óptica FTTx (fibra hasta el edificio) y en las redes móviles LTE (terminal de larga evolución)

Antecedentes del estado de la técnica

Las comunicaciones móviles se constituyen principalmente mediante estaciones base, distribuidas geográficamente, dedicadas a ofrecer servicios de voz y datos en una determinada zona, cubriendo una superficie limitada, las zonas de cobertura se dividen en espacios hexagonales denominados células o celdas, asignándose una estación base por célula de cobertura con alcances y potencias variables en función de las frecuencias de la red celular que se trate (GSM/3G/LTE). Esta configuración permite el uso más eficiente del espectro de frecuencias utilizadas y por tanto la posibilidad de conexión de muchos usuarios al mismo tiempo.

Durante una comunicación el usuario se conecta a través de la estación base más cercana que, a su vez, esta comunicada con el resto de células y con los demás sistemas de telefonía (móvil o fija). Este hecho garantiza la comunicación en movimiento, es decir, cuando el usuario está en movimiento y atraviesa distintas células de cobertura.

Una estación base está compuesta por diferentes equipos que en conjunto constituyen parte de un sistema móvil celular de telecomunicaciones y se componen de: shelters o contenedores para albergar los equipos necesarios para el establecimiento de telecomunicaciones y estructuras torres de alta potencia (reemisores de señal radioeléctrica) y gran altura en virtud de los estudios de demanda radioeléctrica de cada zona geográfica.

El aumento en la demanda de los servicios de datos a alta velocidad ha dado lugar a la creación de nuevas tecnologías y estándares en las redes móviles de tal manera que han incrementado notablemente su velocidad a fin de dar respuesta a la demanda de estos nuevos servicios (Ejemplo: TV móvil).

Actualmente los operadores de telecomunicaciones ofrecen servicios soportados en señales de radio que deben distribuirse hasta los usuarios por interfaces de radio de banda ancha de redes móviles como UMTS (tecnología de tercera generación para transmisión de voz y datos), HSPA (estándar de internet móvil) o LTE (terminal de larga evolución).

El crecimiento de la demanda de más y mejores servicios de voz y datos en redes móviles, presenta los siguientes retos:

- 10 • Incremento de los espectros radioeléctricos, limitado por la legislación vigente.
- Aumento del número de celdas mediante subdivisiones de la celda original, lo cual requiere de mayores infraestructuras que multiplican los gastos.
- 15 • Cambio de tecnología desde el origen de 2,5G/3G/4G o LTE-Advance.

En el estado de la técnica es conocida la tecnología de distribución de fibra óptica hasta el hogar, así como el empleo de radio sobre fibra óptica, y, existen numerosos métodos y aparatos para las instalaciones de redes de acceso de fibra óptica denominadas GPON (red pasiva óptica) FTTH (fibra hasta las viviendas), o, de servicios de telecomunicaciones móviles que emplean tecnología LTE (terminal de larga evolución).

Una red GPON (red pasiva óptica) FTTH (fibra hasta las viviendas) es una red óptica pasiva que utiliza un divisor óptico pasivo para proporcionar y conectar múltiples servicios entre muchos clientes de un operador de telecomunicaciones, esto es: conecta el nodo de un operador de telecomunicaciones desde un equipo denominado OLT (terminal de línea óptica), según ITU T 984, con diferentes usuarios mediante un modem ONT (terminal de red óptica) en cada uno por medio del cual presta múltiples servicios denominados triple play (voz, datos y video).

No es conocido en el estado de la técnica la implementación a través de una red de fibra óptica GPON residencial (red pasiva fibra óptica), incluir además de los servicios comunes triple play (voz, datos, video) simultáneamente la señal de radiofrecuencia para telefonía móvil LTE, a través de un solo modem del lado cliente, de manera que el usuario recibirá la señal de su móvil (3G, 4G) a través del modem de su domicilio (sin necesidad de estaciones o antenas base), obteniendo una conexión dual con el modem vía WIFI y vía señal de telefónica (3G/4G) de cualquier operador en resumen los servicios de GPON (red pasiva óptica) FTTH (fibra hasta las viviendas)+ LTE (terminal de larga evolución).

Descripción de la invención

Nomenclatura empleada

- 45 -EPC: es un núcleo de red de acceso múltiple basado en IP
- FTTH: Fiber to the Home (fibra hasta las viviendas)
- FTTx: Fiber to the X (fibra hasta la manzana/ el portal /el cliente, etc.)
- 50 -GPON: Gigabyte Passive Optical Network (red pasiva óptica)
- HSPA: High Speed Packet Access (estándar de internet móvil definido en la versión 7 de 3GPP y posteriores)

- LTE: Long Terminal Evolution (terminal de larga evolución)
- LTE-A: (ADVANCE) terminal de larga evolución avanzada
- 5 -MDU: Multiple Dwelling units (Unidades de alojamiento múltiple)
- NGN: Next Generation Network (red de próxima generación)
- OLT: Optical line Terminal (terminal de línea óptica)
- 10 -ONP: optical Network planner (planificador de línea óptica)
- ONT: stands for Optical Network Terminal (terminal de red óptica)
- 15 -ONU: Optical Network Unit (unidad óptica de red)
- UMTS: Universal Mobile Telecommunication System (tecnología de tercera generación para transmisión de voz y datos)
- 20 -ITU G 984: Normativa Union Internacional de Comunicaciones (International Telegraph Union) con sede en Ginebra (Suiza)
- ODN: Optical Distribution Network (red de distribución óptica)
- 25 -NGN: Red de Próxima Generación (Next Generation Networking)
- T-CONT: Un objeto que soporta tráfico dentro de una unidad ONU / ONT que representa un grupo de conexiones lógicas, y es tratado como una sola entidad a efectos de la asignación de ancho de banda.
- 30 -Contenedor: Un Contenedor virtual es el elemento básico de una señal SDH. Este está formado por los bits de información de una señal PDH la cual será empaquetada dentro del contenedor. Hay diferentes tipos de contenedores, cada uno de los cuales corresponde con una señal PDH de diferente tasa de transmisión.
- 35 -Transparente: formato IPV6 (la transición entre proveedores de IPV6 es transparente para los usuarios finales con el mecanismo de reenumerado).
- 40 -Femtocelda: Es una estación base pequeña en tamaño y potencia, diseñada para el uso en hogares o negocios 40 m de alcance aprox.
- Metrocelda: Es una estación base de medio tamaño y potencia, diseñada para el uso en la calle 150 m de alcance aprox.
- 45

La arquitectura de los servicios de telecomunicaciones denominados GPON FTTH según norma ITU-T 984, se componen esencialmente de los siguientes elementos:

- 50 - Equipo del terminal de línea óptica (OLT) que emplea elementos de tipo activo (hardware), los cuales son ubicados en el nodo o central de la empresa de telecomunicaciones.
- ODN red óptica pasiva desplegada en la Planta Externa entre el OLT y el terminal extremo distante en el cliente, full dúplex y los servicios enviados desde el nodo al

cliente separados por su longitud de onda de luz que circula en un solo hilo de fibra hasta alcanzar el splitter (caja separadora es un dispositivo electrónico de interconexión empleado en tomas de sonido para conseguir separar varios canales de audio idénticos de una sola fuente) que es también pasivo y este dispositivo óptico divide solo potencia en múltiples salidas (ejemplo una entrada con 8/16/32 salidas ópticas).

- El terminal de red óptico (Equipo ONT), donde termina la red de distribución aplica (ODN) alcanza el domicilio del cliente para guiar el tráfico de las señales aplica hacia el usuario y de vuelta a la central haciendo uso de una longitud de onda diferente (enlaces ascendentes y descendentes con portadoras ópticas de distinta frecuencia), según norma ITU-T. G984. Este equipo terminal de la red de fibra aplica hasta la casa presenta una entrada aplica según la norma anterior ITU T y dos o más salidas Ethernet norma 802.11 ya sea física por cable mediante un conector mecanice RJ45 o intangible con igual norma, mediante una onda de radio denominada "WIFI" que tienen el mismo efecto: crear en el modem un punto de conexión de datos Ethernet según IEEE standard 802 hacia la red óptica.

Para facilitar la comprensión de lo que la presente invención propone, anexamos los siguientes gráficos como figura nº 1, diagrama de la evolución de reemplazo, como figura nº 2 diagrama de la conducción de señal de radiofrecuencia a través de la red de fibra hasta su salida a través de la metrocelda como figura nº 3 diagrama de la conducción de señal de radiofrecuencia a través de la red de fibra hasta su salida a través de la femtocelda, como figura nº 4 diagrama de la topología de la red óptica y como figura nº 5, diagrama de la arquitectura que representa la situación actual de una red GPON FTTH que más adelante describiremos.

La procedimientos e instalación del equipo convergente de transmisión de telecomunicaciones que la presente invención propone proporciona que una red fija residencial soporte simultáneamente a través de la red GPON FTTH (red pasiva de fibra óptica hasta las viviendas) los servicios de voz, datos, video y además servicio de señal de radio frecuencia móvil, mediante la implementación de la red móvil, es decir, una distribución simultanea de banda base y las señales de radiofrecuencia proporcionadas por un nodo de acceso de radio mediante el empleo de un solo modem ONT, sin generar cambios en la infraestructura que emplea una red GPON FTTH.

El término convergente se refiere al hecho que cada terminal de red de fibra óptico (ONT) puede soportar simultáneamente tráfico digital de Ethernet y señales de radio de difusión móvil.

Asimismo, emplearemos principalmente para la descripción la topología de las redes GPON FTTH (mapa físico o lógico de una red para intercambiar datos), dentro de los servicios de telecomunicaciones de manera ilustrativa y no limitativa para explicar de forma concreta lo que la presente invención propone.

Las redes de señal de radiofrecuencia móvil, conforme hemos indicado anteriormente, actualmente presentan problemas de cobertura radioeléctrica interna en edificios o viviendas que provocan la disminución de la velocidad de datos en los clientes ubicados en zonas de sombra radioeléctrica aún en condiciones de irradiación de altas potencias de radio frecuencia para minimizar la problemática que genera una distancia excesiva o la existencia de obstáculos intermedios. Esta situación es debida a la propia configuración del sistema de comunicaciones que emplea repetidores o reemisores de señal radioeléctrica en distintas circunstancias y que está constituida por un sistema de repetidores cercanos (estaciones base) y/o remotos y los propios terminales en los que

cabe destacar que las bandas de frecuencia asignadas en cada tramo de la comunicación son diferentes para evitar la interferencia mutua entre antenas de emisión y recepción en los repetidores.

5 El presente procedimiento, incorpora y desarrolla:

- un único modem lado cliente.
- 10 • La antena más equipo de radio sobre red de fibra óptica GPON residencial se aloja en el mismo modem.
- fuentes de emisión de radio frecuencia en cada punto lado cliente (modem ONT) de muy baja potencia, que puede asegurar la velocidad en la recepción/emisión y la calidad y/o cobertura constante de las comunicaciones.
- 15 • conexiones individuales múltiples que disminuyen la concentración de tráfico en las antenas de redes móviles y evitan la problemática expresada en el párrafo anterior.
- la gestión de la tecnología móvil es independiente a la red GPON FTTH.
- 20 • Creación de un punto de irradiación electromagnética de señales de radio LTE / LTE-A / 3G / 4G / 5G en cada terminal de cliente residencial GPON.
- Transformación de las redes fijas residenciales FTTH y de las redes en la calle o 25 manzana FTTx, en redes móviles.

Como se señala la presente invención lleva la señal de radiofrecuencia a través de la fibra óptica creando un punto de irradiación electromagnética de señales de radio LTE / LTE-A / 3G / 4G / 5G en cada terminal de cliente residencial, de tal manera que 30 transforma la señal óptica de las redes fijas FTTH / FTTx en señal de radiofrecuencia para redes móviles, se produce de esta manera la convergencia en la transmisiones de red fija y móvil sobre una red de fibra óptica, en lo que originalmente se realizaba mediante la instalación de redes y equipos terminales independientes.

35 La antena mas equipo de radio LTE / LTE-A / 3G / 4G / 5G sobre red GPON residencial se aloja en el mismo modem que permite la prestación del servicio GPON FTTH / FTTx y su tamaño tiene unas proporciones no superiores a 150x30x60 mm.

40 Este equipo y procedimiento resuelve los retos y la problemática antes expresada proporcionando amplia cobertura e incrementado su capacidad mediante múltiples puntos de transmisión sobre la red fija de fibra óptica a muy bajo costo con unos niveles muy reducidos de irradiación electromagnética interior / exterior (indoor/outdoor) con respecto a las antenas que actualmente emplean las estaciones base. Todo ello favorece notablemente la expansión, instalación y planificación de servicios de banda ancha para 45 red móvil LTE / LTE-A / 3G /4G / 5G a mayor población.

La instalación de este equipo asegura:

- 50 .- Optima relación señal/ruido indoor.
- .- Máxima velocidad y calidad de servicio móvil.
- .- Mínima potencia de radiofrecuencia.

.- Reducir o eliminar las torres de señales móviles de altura y potencia alta.

Asimismo, cabe destacar que su reducido tamaño, permite que pueda ser instalado en la vía pública en el mobiliario urbano

5

El equipo proporciona a los operadores de telecomunicaciones de red fija y móvil la posibilidad de ofertar de forma conjunta, mediante la instalación de un único modem lado cliente, servicios de voz, datos, video simultáneamente con la telefonía móvil así como una gestión técnica independiente de la telefonía móvil de la red fija de fibra GPON.

10

Esta instalación favorece la prestación de multiservicios con excelente cobertura interior (indoor) por parte de las compañías operadoras a sus clientes dotándolas de mayor calidad, favoreciendo así los despliegues de redes móviles y reduciendo los costes de instalaciones, equipos, componentes y de los a asociados a su mantenimiento (CAPEX Y OPEX).

15

Mediante la distribución de antenas en cada modem lado cliente, se resuelve la reducción de velocidad en la emisión/recepción, la calidad y la cobertura de las comunicaciones conforme el actual modelo de propagación radioeléctrico de la señal móvil, que se produce en virtud de parámetros tales como las distancias entre los terminales y los repetidores (antenas), horarios en los que se produce mayor concentración de tráfico, la orografía del terreno y otros obstáculos físicos de la arquitectura de edificios y viviendas.

20

Para complementar de modo esquemático las ventajas descritas del presente equipo de transmisión convergente de red fija y móvil adjuntamos figura nº 8 que representa la dificultades generadas por la distancia, en la velocidad de las transmisiones, entre las antenas (estaciones base) y los clientes finales así como las figuras numeras 9 que refleja los escenarios en los que se desarrolla la red móvil, y número 10 que proporciona una síntesis de los ejes técnicos de la presente invención.

25

30

Descripción de los dibujos

Para complementar la descripción que se está llevando a efecto y con objeto de facilitar la mejor y más fácil comprensión de las características del invento y de sus aplicaciones prácticas, se acompaña a la presente memoria descriptiva, como parte integrante de la misma, un juego de diagramas donde, con carácter ilustrativo y no limitativo, se ha procedido a representar lo siguiente:

35

Figuras y/o Diagramas de la invención:

40

Figura 1.- Diagrama de la arquitectura de una red GPON FTTH + RED MÓVIL que incluye la innovación propuesta en la presente invención.

Figura 2.- Diagrama de la conducción de señal de radiofrecuencia a través de la red de fibra hasta su salida a través de la metrocelda.

45

Figura 3.- Diagrama de la conducción de señal de radiofrecuencia a través de la red de fibra hasta su salida a través de la femtocelda.

Figura 4.- Diagrama síntesis de la innovación presentada descrita en tres ejes técnicos.

50

Figura 5.- Esquema de aplicación del alcance de la innovación en diferentes escenarios de red móvil.

Figura 6.- Diferencias espectrales entre una irradiación con potencia de radio frecuencia concentrada y otra distribuida en "N" puntos conforme la presente innovación.

Figura 7.- Esquema de red móvil (LTE/4G etc) que equivale a una Femtocelda.

5

Figuras y/o Diagramas explicativos de los antecedentes y situación actual de las redes:

Figura 8.- Diagrama de la evolución de reemplazo de red fija metálica (cobre) por red óptica hasta alcanzar el cliente y denominarse "Fibra hasta la casa o Fiber To The Home (FTTH)". Pasa por distintas fases FTTH (Fiber To The Home Fibra óptica y cable coaxial) FTTC (Fiber To The Curb - Fibra óptica y par de cobre) FTTB (Fiber To The Building - Fibra óptica (Outdoor) y par de cobre (Indoor).

10

Figura 9.- Diagrama de la topología de la red óptica FTTH y sus elementos constitutivos detallados anteriormente.

15

Figura 10.- Diagrama de la arquitectura que representa la situación actual de una red GPON FTTH de fibra óptica hasta el hogar y radio base de red móvil independiente del domicilio del cliente.

20

Realización preferente de la invención

La innovación que la presente invención propone consiste en un procedimiento para la transmisión y/o distribución simultánea (convergente) de voz, datos, video (triple play) y de radiofrecuencia para telefonía móvil sobre una red de fibra óptica de acceso denominada GPON (red pasiva óptica) FTTH (fibra hasta las viviendas) o FTTx (fibra hasta la manzana), mediante el empleo de un conversor eléctrico a óptico que canaliza la señal de radiofrecuencia a través de la fibra hasta una Metrocelda (FTTx manzana) o una Femtocelda (FTTH domicilio) con un solo modem lado cliente y un software de compatibilización de sistemas y gestión de control de acceso remoto.

25

30

Las tecnologías de banda ancha FTTH y FTTx forman parte de las llamadas redes de próxima generación (NGN), las cuales brindan un marco en el cual se puede desarrollar la convergencia de aplicaciones.

35

Los elementos que configuran el equipo de este procedimiento que proporciona que mediante un único modem lado cliente ONT el operador de telecomunicaciones pueda suministrar voz, datos video +conexión móvil son:

- Un equipo electrónico de transmisión/recepción bidireccional de radiofrecuencia de banda ancha apto para frecuencias de, LTE / LTE-A / 3G / 4G / 5G sobre una corriente continua con capacidad de irradiación en frecuencias que oscilan desde 600 Mhz a 2,9 Mhz susceptibles de modificación porque están constituidas por un bus de datos individual y cuyas dimensiones no son mayores de 150x30x60 mm con una potencia de bajo consumo (2 vatios aprox.), cada equipo tiene su propio punto de emisión de irradiación electromagnética de señales de radio 3G/LTE de baja potencia ubicadas en cada terminal ONT de cada cliente/usuario residencial GPON proporcionando una irradiación distribuida (Figura nº 7) de tal manera que transforma las redes fijas residenciales FTTH en redes móviles LTE, evitando las zonas de sombra radioeléctrica y proporcionando a cada usuario máxima velocidad constante de las transmisiones (100Mbps o superior) y mínimo delay (<2msg) (figura nº 8). El equipo interacciona con la red óptica hacia el nodo en topología FTTH y tecnología GPON según ITU T 984 e Incorpora el interfaz de radio específico con su dos salidas

40

45

50

lógicas S1 MME de señalización y S1 U de tráfico móvil que impacta sobre la red móvil de manera transparente.

- 5 • Una antena vertical con diagrama de irradiación omnidireccional apta para frecuencias espectrales LTE / LTE-A / 3G / 4G / 5G ubicada en el modem GPON lado cliente.
- 10 • Un software de gestión de compatibilización de sistemas y gestión de control de acceso remoto para el equipo mediante el cual se establece la conexión lógica desde el nodo de comunicaciones donde se encuentra el equipo OLT que transmite la señal correspondiente a la red móvil de forma independiente de la tecnología GPON de la red fija, creando en el lado cliente, ONT, un punto de irradiación radioeléctrico LTE / LTE-A / 3G / 4G / 5G y que al mismo tiempo funciona la red fija GPON de transporte óptico, sin modificaciones o interferencias en los servicios que conduce hasta el cliente (Triple play: voz, datos y video) se encuentra ubicado en la central y accede por control remoto a todos los parámetros de cada equipo electrónico de transmisión de la red móvil LTE, sin interferencias en los servicios de la red fija GPON (triple play), que interacciona con la red GPON y con la red móvil, el software permite transferir los datos desde la interfaz de radio LTE utilizando un contenedor virtual GPON denominado T-CONT de manera transparente y alcanzando la red móvil

El procedimiento se realiza a través del modem por cuatro conexiones o interfaces:

- 25 • Interfaz Óptica hacia el nodo por medio de la red Óptica FTTH/FTTx GPON. Norma ITU T 984 con el equipo terminal de red óptica en el nodo OLT (1), transportando el paquete de datos desde el modem GPON (2) hasta el nodo de telecomunicaciones (3) y de allí hacia la red fija y móvil.
- 30 • Interfaz eléctrica en el cliente física. Norma IEEE 802 ETHERNET Convierte el tráfico óptico FTTH/FTTx GPON a tráfico eléctrico en forma de paquete ETHERNET con dos salidas iguales: cableada e inalámbrica (WiFi). Obtiene salida de datos eléctrica partiendo de una trama óptica normalizada con dos output idénticos IEEE 802 sobre dos medios de transmisión diferentes: cableado UTP, móvil e inalámbrico (WiFi).
- 35 • Interfaz eléctrica en el cliente inalámbrica. Norma IEEE 802 ETHERNET Convierte el tráfico óptico FTTH/FTTx GPON a tráfico eléctrico en forma de paquete ETHERNET con dos salidas iguales: cableada e inalámbrica (WiFi) Obtiene salida de datos eléctrica partiendo de una trama óptica normalizada con dos output idénticos IEEE 802 sobre dos medios de transmisión diferentes: cableado UTP, móvil e inalámbrico (WiFi).
- 40 • Interfaz eléctrica LTE / LTE-A / 3G / 4G / 5G, para red móvil, convierte el tráfico aplico FTTH GPON a tráfico radioeléctrico en forma de LTE / LTE-A / 3G / 4G / 5G para telefonía móvil. Obtiene salida para red móvil LTE / LTE-A / 3G / 4G / 5G partiendo de un modem óptico con interfaz ETHERNET.

45 Para la configuración del equipo que la presente memoria de procedimiento reivindica se han empleado microprocesadores avanzados para LTE / LTE-A / 3G / 4G / 5G y se ha creado un software que compatibiliza los sistemas de redes ópticas fijas GPON FTTH con la red móvil que accede a distancia (control remoto) a todos los parámetros del equipo de transmisión móvil operativo de forma independiente al sistema GPON FTTH / FTTx.

Para ello se ha generado una etapa de radiofrecuencia de banda ancha de bajo consumo (2W) sobre una corriente continua con capacidad de irradiación en frecuencias que oscilan desde 600 Mhz a 2,9 Mhz susceptible de modificación al estar constituido por un

- bus de datos (dispositivo de computación mediante el cual se transportan datos, canal de transmisión de información dentro de la computadora que comunica a los componentes de dicho sistema con el microprocesador) individual o independiente que transmite sobre un contenedor Ethernet para posteriormente ser conectado internamente al modem
- 5 GPON conforme normativa ITU-T 984, un canal o red T-CON Dúplex (Full-dúplex) que envía datos en los dos sentidos a la vez en formato IPV6 (La transición entre proveedores de IPV6 es transparente para los usuarios finales con el mecanismo de reenumerado) si envía o recibe información de; voz (VoIP), datos (IP) o video (MPG4), desde el nodo.
- 10 De esta manera, el procedimiento referenciado puede crear tantos puntos de transmisión de red móvil LTE / LTE-A / 3G / 4G / 5G con servicios de datos de alta velocidad (100 Mbps) y mínimo delay (<2msg) sobre una red fija de fibra óptica, como clientes/usuarios existan, produciéndose la convergencia de alta calidad en las transmisiones de redes ópticas fijas y móviles con un solo modem lado cliente.
- 15

REIVINDICACIONES

1. Procedimiento para la transmisión y/o distribución simultanea (convergente) de voz, datos, video (triple play) y de radiofrecuencia para telefonía móvil sobre una red de fibra óptica **caracterizado** porque sobre una red de fibra óptica GPON (red pasiva óptica) FTTH (fibra hasta las viviendas) que transmite voz, datos, video (triple play), se incorpora además mediante un conversor que transforma la señal móvil de radiofrecuencia en señal óptica la conducción de dicha señal a través de la fibra que llega hasta un único modem lado cliente/usuario que incluye un software de compatibilización de sistemas y gestión de control de acceso remoto donde vuelve a transformarse en señal radioeléctrica, transformando la señal óptica en señal radioeléctrica móvil a través de una femtocelda (en el caso de cliente residencial FTTH y a través de una metrocelda en el caso de cliente calle FTTx) obteniendo la salida para red móvil partiendo de un modem óptico con 4 interfaces que soporta simultáneamente tráfico digital de Ethernet y señales de radio de difusión móvil, en simultáneo, con salida física de datos en forma alámbrica e inalámbrica (WiFi).

El procedimiento se realiza mediante un modem receptor/emisor que se configura:

- Un equipo electrónico de transmisión/recepción bidireccional de radiofrecuencia de banda ancha apto para frecuencias de, LTE / LTE-A / 3G / 4G / 5G sobre una corriente continua con capacidad de irradiación en frecuencias que oscilan desde 600 Mhz a 2,9 Mhz que incorpora el interfaz de radio LTE / LTE-A / 3G / 4G / 5G con su dos salidas lógicas S1 MME de señalización y S1 U de trafico móvil que impacta a la red móvil de manera transparente.
- Una antena vertical con diagrama de irradiación omnidireccional para frecuencias espectrales LTE / LTE-A /3G /4G / 5G
- Un software específico de compatibilización de sistemas y gestión de control de acceso remoto que trasfiere los datos desde la interfaz de radio LTE / LTE-A / 3G / 4G / 5G utilizando un contenedor virtual GPON denominado TCONT de manera transparente y alcanzado el core de la red móvil.

El procedimiento se realiza por cuatro conexiones o interfaces a través del modem:

- Interfaz Óptica hacia el nodo por medio de la red Óptica FTTH GPON, transportando el paquete de datos desde el modem GPON LTE / LTE-A / 3G / 4G / 5G hasta el nodo de telecomunicaciones y de allí hacia la red fija y móvil.
- Interfaz física eléctrica en el cliente convierte el tráfico óptico FTTH GPON a trafico eléctrico en forma de paquete ETHERNET con tres salidas iguales: cableada, móvil e inalámbrica (WiFi).
- Interfaz inalámbrica eléctrica en el cliente, convierte el tráfico óptico FTTH GPON a tráfico eléctrico en forma de paquete ETHERNET con tres salidas iguales: cableada, móvil e inalámbrica (WiFi).
- Interfaz eléctrica LTE / LTE-A / 3G / 4G / 5G, para red móvil, convierte el trafico óptico FTTH GPON a trafico radioeléctrico en forma de LTE / LTE-A / 3G / 4G / 5G para telefónica móvil. Obtiene salida para red móvil LTE / LTE-A / 3G / 4G / 5G partiendo de una modem óptico con interfaz ETHERNET.

2. Procedimiento para la transmisión y/o distribución simultanea (convergente) de voz, datos, video (triple play) y de radiofrecuencia para telefonía móvil sobre una red de fibra óptica **caracterizado** según la primera reivindicación porque el software de gestión para la red móvil LTE / LTE-A / 3G / 4G / 5G instalada sobre la red fija GPON compatibiliza las instalaciones de redes ópticas fijas GPON con las redes móviles LTE / LTE-A / 3G / 4G / 5G, sin interferencias en los servicios de la red fija GPON (triple play) y transfiere los datos desde la interfaz de radio LTE / LTE-A / 3G / 4G / 5G utilizando un contenedor virtual GPON denominado T-CONT de manera transparente y alcanzado la red móvil.
3. Procedimiento para la transmisión y/o distribución simultanea (convergente) de voz, datos, video (triple play) y de radiofrecuencia para telefonía móvil sobre una red de fibra óptica **caracterizado** según la primera reivindicación porque cada equipo electrónico tiene su propio punto de emisión de irradiación electromagnética de señales de radio LTE / LTE-A / 3G / 4G / 5G de baja potencia ubicadas en cada terminal ONT de cada cliente/usuario residencial GPON proporcionando una irradiación distribuida (Figura nº 7) de tal manera que transforma las redes fijas residenciales FTTH en redes móviles LTE / LTE-A / 3G / 4G / 5G, alcanzando las zonas de sombra radioeléctrica y proporcionando a cada usuario máxima velocidad constante de las trasmisiones (100Mbps o superior) y mínimo delay (<2msg) (grafico nº 6).
4. Procedimiento para la transmisión y/o distribución simultanea (convergente) de voz, datos, video (triple play) y de radiofrecuencia para telefonía móvil sobre una red de fibra óptica **caracterizado** según la anterior reivindicación porque la irradiación electromagnética de baja potencia distribuida en "N" puntos mediante el equipo propuesto suprime y/o complementa las instalaciones de las antenas de irradiación concentrada de alta potencia de las estaciones base de los operadores de telecomunicaciones (Figura nº 6).

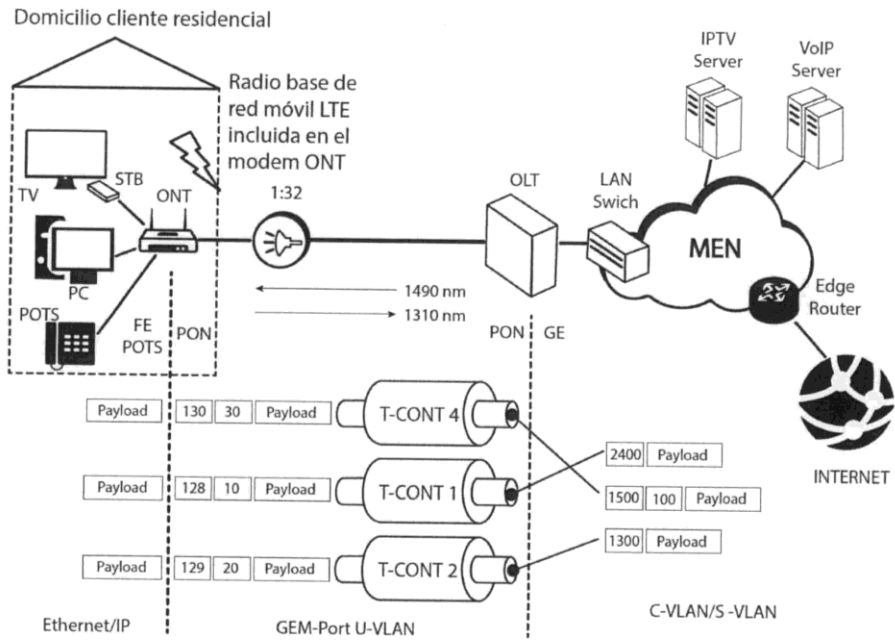


FIGURA 1

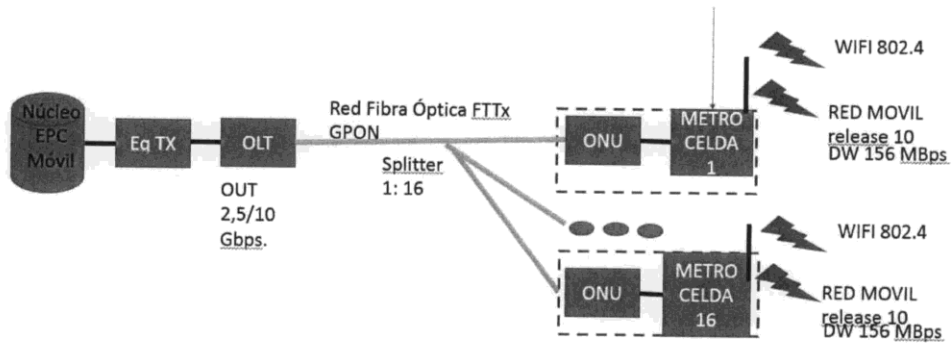


FIGURA 2

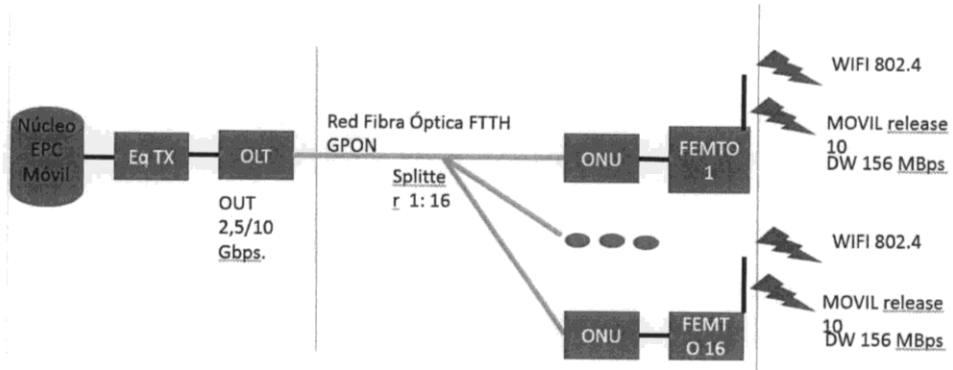


FIGURA 3

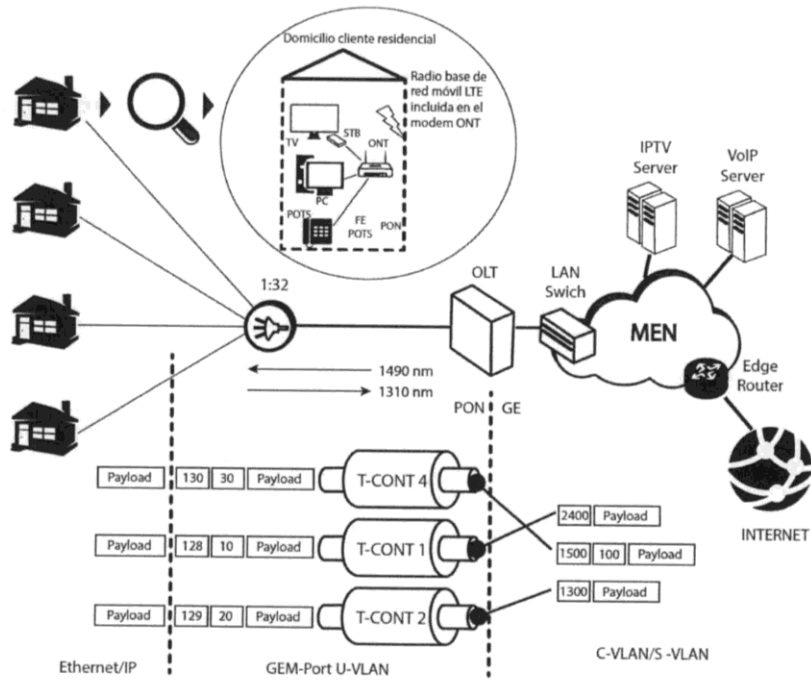


FIGURA 4

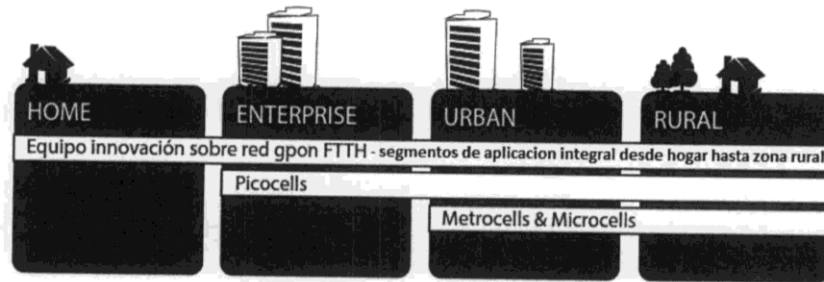


FIGURA 5

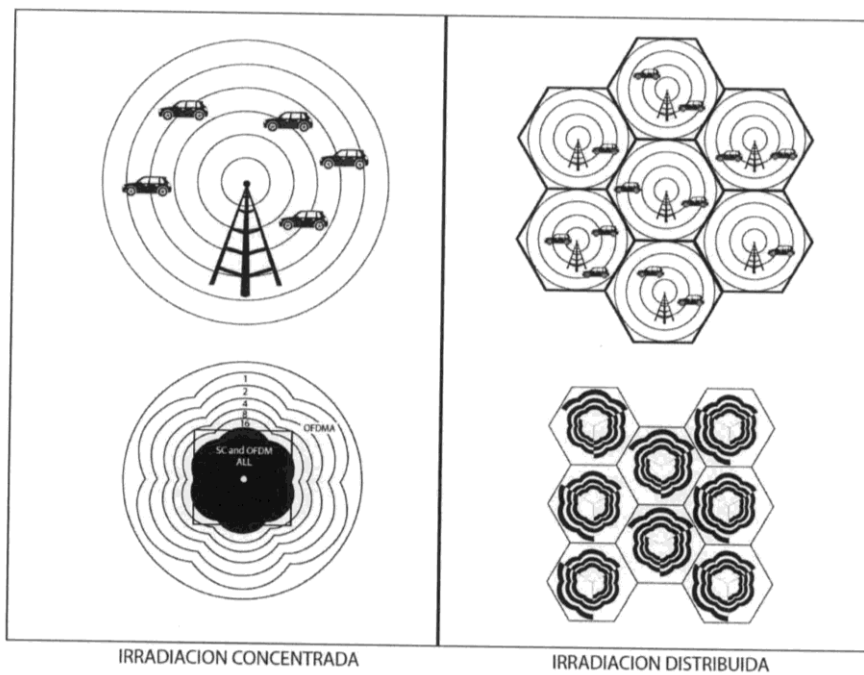


FIGURA 6

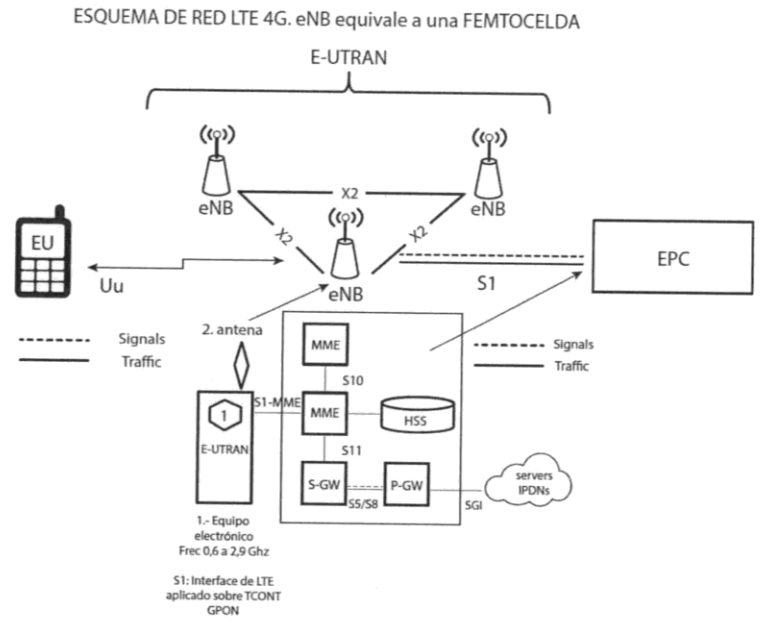


FIGURA 7

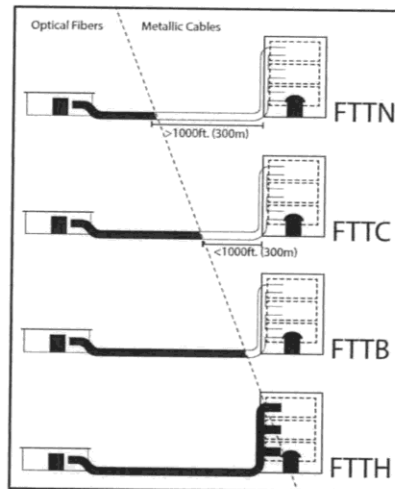


FIGURA 8

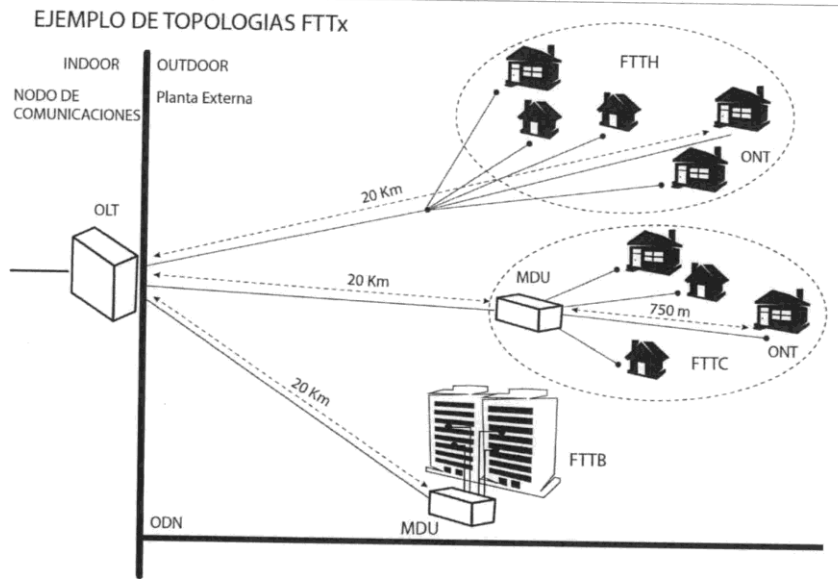


FIGURA 9

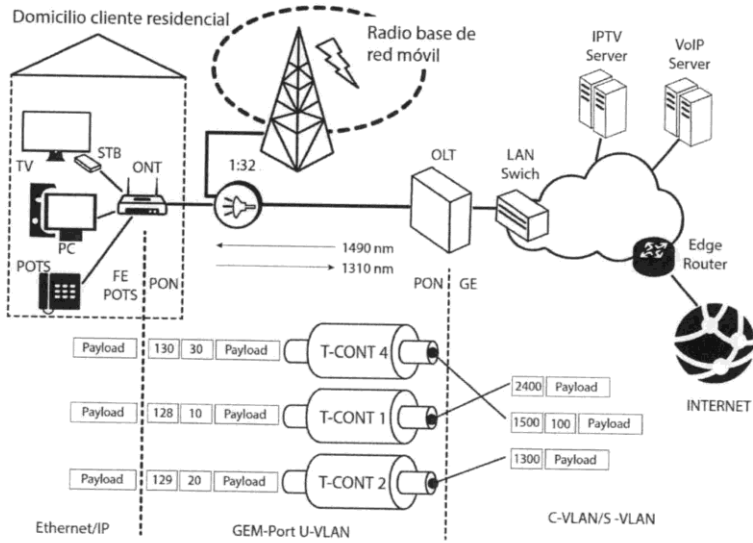


FIGURA 10



- ②¹ N.º solicitud: 201600165
 ②² Fecha de presentación de la solicitud: 02.03.2016
 ③² Fecha de prioridad:

INFORME SOBRE EL ESTADO DE LA TECNICA

⑤¹ Int. Cl.: **H04W92/02** (2009.01)

DOCUMENTOS RELEVANTES

Categoría	⑤ ⁶ Documentos citados	Reivindicaciones afectadas
Y	Gaudino R. et al. "Perspective in next-generation home networks: Toward optical solutions?". IEEE Communications Magazine, 20100201 IEEE Service Center, Piscataway, US 01/02/2010 vol: 47 nº: 2 pags: 39 - 47 ISSN 0163-6804 XP011300890.	1-4
Y	Kosmatos E. et al. "Adding mobile base station support to PONs". Future Network&Mobile Summit (FutureNetw), 2012, 20120704 IEEE 04/07/2012 pags:1 - 8 ISBN 978-1-4673-0320-0 ; ISBN 1-4673-0320-8 XP032231971.	1-4

Categoría de los documentos citados

- X: de particular relevancia
 Y: de particular relevancia combinado con otro/s de la misma categoría
 A: refleja el estado de la técnica

- O: referido a divulgación no escrita
 P: publicado entre la fecha de prioridad y la de presentación de la solicitud
 E: documento anterior, pero publicado después de la fecha de presentación de la solicitud

El presente informe ha sido realizado

para todas las reivindicaciones

para las reivindicaciones nº:

<p>Fecha de realización del informe 22.07.2016</p>	<p>Examinador J. Botella Maldonado</p>	<p>Página 1/4</p>
---------------------------------------------------------------	---------------------------------------------------	------------------------------

Documentación mínima buscada (sistema de clasificación seguido de los símbolos de clasificación)

H04W

Bases de datos electrónicas consultadas durante la búsqueda (nombre de la base de datos y, si es posible, términos de búsqueda utilizados)

INVENES, EPODOC, WPI, NPL, XPESP, XPAIP, INSPEC.

Fecha de Realización de la Opinión Escrita: 22.07.2016

Declaración

Novedad (Art. 6.1 LP 11/1986)	Reivindicaciones 1-4	SI
	Reivindicaciones	NO
Actividad inventiva (Art. 8.1 LP11/1986)	Reivindicaciones	SI
	Reivindicaciones 1-4	NO

Se considera que la solicitud cumple con el requisito de aplicación industrial. Este requisito fue evaluado durante la fase de examen formal y técnico de la solicitud (Artículo 31.2 Ley 11/1986).

Base de la Opinión.-

La presente opinión se ha realizado sobre la base de la solicitud de patente tal y como se publica.

1. Documentos considerados.-

A continuación se relacionan los documentos pertenecientes al estado de la técnica tomados en consideración para la realización de esta opinión.

Documento	Número Publicación o Identificación	Fecha Publicación
D01	Gaudino R. et al. "Perspective in next-generation home networks: Toward optical solutions?".IEEE Communications Magazine, 20100201 IEEE Service Center, Piscataway, US 01/02/2010 vol: 47 nº: 2 pags: 39 - 47 ISSN 0163-6804 XP011300890.	01.02.2010
D02	Kosmatos E. et al. "Adding mobile base station support to PONs". Future Network&Mobile Summit (FutureNetw), 2012, 20120704 IEEE 04/07/2012 pags: 1 - 8 ISBN 978-1-4673-0320-0 ; ISBN 1-4673-0320-8 XP032231971.	04.07.2012

2. Declaración motivada según los artículos 29.6 y 29.7 del Reglamento de ejecución de la Ley 11/1986, de 20 de marzo, de Patentes sobre la novedad y la actividad inventiva; citas y explicaciones en apoyo de esta declaración

El documento D01 presenta los requisitos que deberán cumplir las nuevas generaciones de HAN (home area network) entre ellas el flujo de tráfico que deberá soportar así como la cobertura que deberá dar no solo en términos geográficos sino también de movilidad, conexión de dispositivos como los HDTV, interconexión de dispositivos de diferentes fabricantes, calidad de servicio, etc... El Home Gateway (HG) comunica la FFTH con la HAN que conectará el HG a los distintos puntos de acceso siguiendo diferentes arquitecturas. Entre los servicios digitales prevalecerá la conectividad de terminales inalámbricos de alta velocidad (como UWB) y la cobertura indoor de telefonía móvil mediante femtocélula con requisitos semejantes para UMTS, HSDPA y LTE. Estos servicios utilizan RF ofreciendo la fibra óptica la posibilidad de un transporte semi-transparente mediante RoF. Por otra parte son conocidas las arquitecturas de una femtocélula LTE (HeNB).

El documento D02 presenta un estudio sobre la utilización de PON como redes de retorno (backhauling) entre estaciones base de telefonía móvil, investigando los puntos críticos, evaluando la capacidad de manejo de tráfico del TDMA PON en este entorno mixto. En términos de GPON el control de flujo del tráfico se realiza a través de las unidades TCONT que asignan ancho de banda y controlan la QoS.

Consideramos que un experto en la materia intentaría combinar las partes principales del documento D01 con el documento D02 del estado de la técnica más próximo para obtener las características de las reivindicaciones de la 1ª a la 4ª con una expectativa razonable de éxito.

Por consiguiente a la vista del estado de la técnica conocido, las reivindicaciones 1ª, 2ª, 3ª y 4ª carecen de actividad inventiva.