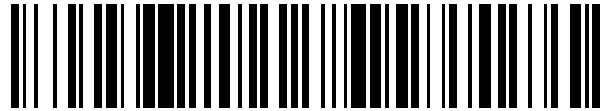


19



OFICINA ESPAÑOLA DE
PATENTES Y MARCAS

ESPAÑA



11 Número de publicación: **2 632 110**

21 Número de solicitud: 201730136

51 Int. Cl.:

H01T 13/05 (2006.01)
H01B 7/30 (2006.01)
F02B 77/00 (2006.01)
H01B 12/00 (2006.01)

12

PATENTE DE INVENCION

B1

22 Fecha de presentación:

07.02.2017

30 Prioridad:

08.03.2016 BR 2020160051024

43 Fecha de publicación de la solicitud:

08.09.2017

88 Fecha de publicación diferida del informe sobre el estado de la técnica:

11.10.2017

Fecha de la concesión:

10.04.2018

45 Fecha de publicación de la concesión:

17.04.2018

73 Titular/es:

**CASAMAYOU ANTESANA, Genaro (100.0%)
C/ AMERICO VESPUCCIO 174
LIMA PE**

72 Inventor/es:

CASAMAYOU ANTESANA, Genaro

74 Agente/Representante:

CASTELLET I TORNE, Mari Angels

54 Título: **CABLES ECOLOGICOS DE ENCENDIDO PARA LA DISMINUCION DE LA EMISION DE GASES CONTAMINANTES**

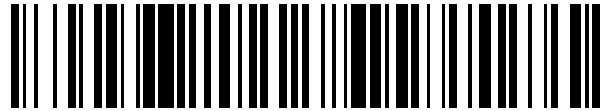
ES 2 632 110 B1

19



OFICINA ESPAÑOLA DE
PATENTES Y MARCAS

ESPAÑA



11 Número de publicación: **2 632 110**

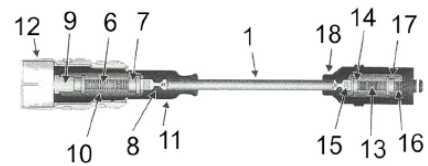
21 Número de solicitud: 201730136

57 Resumen:

Cables ecológicos de encendido para la disminución de la emisión de gases contaminantes.

Patente de modelo de utilidad comprendido por dos tipos de cables de encendido automotriz de baja resistencia recomendados para ser usados en motores desgastados los cuales son: (A) cables ecológicos de encendido automotriz con terminales supresores de baja resistencia fabricados con cable (1) con resistencia de 0(ohms) Ω por metro de cable, y terminales resistentes a la energía eléctrica que hacen contacto con la bujía de 0 a 3900(ohms) Ω (6) y con un terminales supresores que hacen contacto con la tapa de distribuidor tendrán una resistencia de 0 a 950(ohms) Ω 13, y con un cable de bobina de resistencia de 0 a 950(ohms) Ω por cada lado 19 y 25, y (B) cables ecológicos de baja resistencia de encendido automotriz fabricados con cable (31) con resistencia a la corriente eléctrica de 0 a 4000(ohms) Ω por metro de cable y una resistencia a la temperatura de -50°C a 320°C. Todos estos cables tendrán que ser fabricados con cables de 4 a 12 milímetros de

FIG - 2



DESCRIPCIÓN

CABLES ECOLÓGICOS DE ENCENDIDO PARA LA DISMINUCIÓN DE LA EMISIÓN DE GASES CONTAMINANTES.

5 [001] La presente patente de modelo de utilidad tiene por objetivo, modelos de cables ecológicos de encendido, de baja resistencia a la energía eléctrica para el uso en vehículos automotrices, con motores desgastados, con miras a aumentar la utilización de este tipo de producto, para obtener una mayor eficiencia en relación a sus similares existentes.

10 [002] Ya son conocidos los cables de encendido con los cuales se hacen funcionar a todos los motores, de los vehículos automotrices que utilizan este tipo de sistema de encendido se debe de tener en consideración, la gran diferencia que existe en el interior de un motor nuevo el cual tiene una alta compresión, y el de un motor desgastado por el uso el cual tiene una gran pérdida de su compresión, y es la compresión uno de los factores más importantes para producir una buena explosión, en la correcta utilización de los cables ecológicos de baja resistencia a la energía eléctrica en estos tipos de motores desgastados, estos cables ayudaran en gran parte a aumentar el rendimiento de estos motores, los cuales traerán un beneficio al bien común, pues estos motores disminuirán en gran parte la emisión de gases contaminantes al medio ambiente, también se obtendrá una mejor utilización de los recursos energéticos no renovables (gasolina), y beneficios para los usuarios en la economía del combustible y la preservación del interior del motor de su vehículos.

25 [003] Los cables de encendido para vehículos automotrices, son fabricados para diferentes sistemas de encendido, los mismos que tienen la función de conducir la energía eléctrica (alto voltaje) del distribuidor o de la bobina para las bujías, siendo estos constituidos por un cable que hace contacto con un terminal metálico en la bujía, y en el otro extremo con otro terminal, también metálico que a su vez hace contacto con la tapa del distribuidor o la bobina, y estos terminales poseen un aislante de caucho de silicona u otros aislantes en ambos extremos, existiendo algunos modelos que tienen un cable a mas, teniendo este la función de conducir la corriente eléctrica de la bobina al distribuidor.

35 [004] A pesar de la larga utilización de los cables de encendido de uso automotriz convencionales, los mismos que son fabricados con media y alta resistencia a la corriente eléctrica dejando fluir estos una determinada cantidad de energía la cual es insuficiente en el caso de ser utilizada para producir una chispa potente en las bujías, cuando son utilizados estos cables en los motores desgastados de los vehículos usados, pues un vehículo después de haber recorrido en promedio más de 150,000 kilómetros dentro de una ciudad, se debe también considerar las horas de uso donde el motor está funcionando en el tránsito y no se contabiliza ese uso en kilómetros recorridos.

45 [005] También se debe considerar las veces que este motor está sometido a prender y apagar, esta función hace que las partes internas del motor no tengan una buena lubricación en el momento de la partida, debido a que la bomba de aceite necesita de algunos giros iniciales para bombear el aceite con la presión requerida, y también los constantes cambios de temperatura que sufre el motor.

50

[006] Hacen que todos estos factores contribuyan a un desgaste acelerado de las partes móviles del motor especialmente en la cámara de combustión, formada por el cilindro, culata, pistón, anillos y válvulas, originando este desgaste la descompresión del mismo y con la consecuente pérdida de compresión, no se podrá obtener una buena combustión del combustible.

[007] La cual traerá una considerable pérdida de fuerza debido a que los gases calientes no tendrán una buena expansión, los cuales en parte se filtraran por las partes desgastadas, y de esta forma el pistón retornara sin la fuerza necesaria, así también esta deficiente combustión traerá como consecuencia una mayor emisión de gases contaminantes CO (Monóxido de carbono), HC (hidrocarburos) y NOx (Óxidos de nitrógeno) y el deterioro de la cámara de combustión debido a los residuos de combustibles no quemados.

[008] Para resolver esta deficiencia de los motores desgastados, será necesario colocar en los vehículos cables ecológicos de encendido automotriz de baja resistencia a la energía eléctrica los cuales transmitirán un mayor voltaje a las bujías, para que estas puedan emitir una chispa más potente, la cual producirá una mejor combustión, y la que compensara la descompresión del motor y de esta forma tendrá una mejor combustión, la misma que traerá como consecuencia un mayor volumen de gases calientes, los cuales harán retornar al pistón con mayor fuerza, recuperando el motor en gran parte la fuerza perdida, y también se producirá una menor cantidad de gases contaminantes al medio ambiente y la preservación del interior del motor, debido a que los residuos serán eliminados con más eficiencia, al realizarse esta eficiente combustión, también traerá como beneficio una considerable economía de combustible, pues este se utilizara de forma más eficiente y una mejor conservación del interior del motor al ser eliminados de forma eficiente los residuos de la explosión.

[009] El objeto de la presente patente, la cual consiste en promover tipos de cables ecológicos de encendido de baja resistencia a la energía eléctrica para el uso en vehículos automotrices, con motores desgastados que consuman combustibles líquidos gasolina, alcohol (etanol) los cuales son:

[010] Cables ecológicos de encendido automotrices con terminales supresores de baja resistencia a la energía eléctrica, los cuales se describen en las siguientes figuras:

[011] Fig. 1 cable de encendido de continuidad de corriente con núcleo conductor de níquel y cromo o cobre u otro tipo de conector. Fig. 2 cable de encendido con terminales supresores de baja resistencia a la energía eléctrica, del lado de la bujía y del lado de la tapa de distribuidor o bobina (en el caso de no utilizar distribuidor, y la energía sea utilizada directamente de la bobina a la bujía), con aislantes en los terminales, y el cable de encendido de continuidad de corriente. Fig. 3 cable de encendido con terminales supresores de baja resistencia a la energía eléctrica, con aislantes en los terminales.

[012] Cables de encendido de continuidad de corriente para transmitir la energía de la bobina a la tapa del distribuidor, para fabricar los modelos de cables ecológicos de encendido con terminales supresores, el mismo que fue descrito en la Fig. 1 estos deben ser fabricados con un cable que tenga una resistencia de 0 (ohms) Ω por metro de cable (1) que tenga un núcleo conductor de cobre o de acero inoxidable(Ni/Cr) o de cualquier otro conductor (2), y tendrá que ser aislado con una cobertura de silicona o EPDM o de otro aislante (3) y recubierto con una trenza de

fibra de aramida o fibra de vidrio u otro tipo de material apropiado (4), que a su vez será aislado con una cobertura externa de caucho de silicona o EPDM o de cualquier otro aislante (5), lo más importante es que este tipo de cable, con terminales supresores de baja resistencia a la energía eléctrica, serán fabricados como se describe en la Fig, 2 con un terminal supresor enrollado con un filamento de acero inoxidable (Ni/Cr) u otro tipo de conductor, el cual estará apoyado en una base de bakelita o de otro tipo de aislante que tendrá una resistencia a la corriente eléctrica de 0 a 3900 (ohms) Ω (6).

[013] Y este hará contacto con un conector metálico (7), el cual hará contacto con el terminal de bronce o cobre (8), el cual estará unido a un cable conductor (1) y en el otro extremo del terminal supresor, tendrá un conector metálico que hará contacto con la bujía(9), todos estos conjuntos tendrán que estar aislados por una capsula interna de poliéster, nylon o baquelita o cualquier otro aislante 10, toda esta capsula mas el terminal 8 y la punta del cable que hace el contacto con el terminal estarán aislados con una cobertura de caucho de silicona o EPDM o de cualquier otro aislante apropiado (11) y finalmente si es necesario en algunos casos se utilizara una cobertura externa de forro metálico de acero inoxidable (Ni/Cr) u otro metal apropiado (12) todo este terminal supresor se utilizara para hacer contacto con la bujía.

[014] En el otro extremo del cable del lado que hará contacto con la tapa de distribuidor, también se utilizara un terminal supresor enrollado con un filamento de acero inoxidable (Ni/Cr), u otro tipo de conductor el cual estará apoyado en una base de baquelita o en otro tipo de aislante, que tendrá una resistencia a la corriente eléctrica de 0 a 950 (ohms) Ω (13) y este hará contacto con un conector metálico (14) para que este haga contacto con el terminal de bronce o cobre (15).

[015] El cual estará unido al cable conductor (1), en el otro extremo del terminal supresor, tendrá un conector metálico(16) para hacer contacto con la tapa del distribuidor o bobina, todos estos conjuntos tendrán que ser aislados por una capsula interna de poliéster, nylon o baquelita o cualquier otro aislante (17), toda esta capsula más el terminal (15) y la punta del cable que hace el contacto con el terminal, estarán aislados por una cobertura de caucho de silicona o EPDM o de cualquier otro aislante apropiado (18).

[016] En los casos que el motor tenga un cable que lleve la corriente eléctrica de la bobina para la tapa del distribuidor, como se describe en la figura 3, este será fabricado con el mismo tipo de cable (1) del lado que hará contacto con la tapa del distribuidor, también se utilizara un terminal supresor enrollado con un filamento de acero inoxidable (Ni/Cr) u otro tipo de conductor, el cual estará apoyado en una base de baquelita o en otro tipo de aislante, que tendrá una resistencia a la corriente eléctrica de 0 a 950 (ohms) Ω (19).

[017] Y este hará contacto con un conector metálico (20) para que el mismo haga contacto con el terminal de bronce o cobre (21) el cual estará unido al cable conductor (1) y en el otro extremo del terminal supresor, tendrá un conector metálico(22) para hacer contacto con la tapa del distribuidor, todos estos conjuntos tendrán que estar aislados por una capsula interna de poliéster, nylon o baquelita o cualquier otro aislante(23), toda esta capsula más el terminal (21) y la punta del cable que hace el contacto con el terminal, estarán aislados por una cobertura de caucho de silicona o EPDM o de cualquier otro aislante apropiado(24).

[018] Del otro extremo del cable la parte que hará contacto con la bobina también se utilizara un terminal supresor enrollado con un filamento de acero inoxidable (Ni/Cr) u otro tipo de conductor el cual estará apoyado en una base de baquelita o en otro tipo de aislante que tendrá una resistencia eléctrica de 0 a 900 (ohms) Ω (25), y hará contacto con un terminal metálico (26) para que este haga contacto con el terminal de bronce o cobre (27), el cual estará unido al cable conductor (1) en el otro extremo del terminal supresor, tendrá un conector metálico (28) para hacer contacto con la bobina, todos estos conjuntos tendrán que estar aislados por una capsula de poliéster, nylon o baquelita de cualquier otro aislante (29), y toda esta capsula más el terminal (27) y la punta del cable que hace contacto con el terminal, estarán aislados por una cobertura de caucho de silicona o EPDM o cualquier otro aislante apropiado (30).

[019] B – cable ecológico de encendido automotriz de baja resistencia a la corriente eléctrica los cuales se describen en las siguientes figuras: Fig. 4 cable de encendido automotriz de baja resistencia a la energía eléctrica fig. 5.

[020] Muestra interna de las especificaciones de terminales y aislantes de terminales del lado de la bujía y del lado de la tapa de distribuidor o de la bobina (en el caso de no utilizar distribuidor, y la energía sea utilizada directamente de la bobina a la bujía) y el cable de baja resistencia fig. 6.

[021] Muestra interna de las especificaciones de terminales y aislantes de terminales y cable de baja resistencia para ser usado en la conducción de la energía eléctrica de la bobina o distribuidor. De conformidad con lo que ilustran las figuras arriba relacionadas, los modelos de cables ecológicos de encendido automotriz de baja resistencia a la corriente eléctrica para ser usados en motores desgastados de vehículos usados, que consuman combustibles líquidos gasolina alcohol (etanol).

[022] Lo mismo descrito en la figura 4, que deben ser fabricados con un cable conductor especial de baja resistencia a la corriente eléctrica (31) el cual debe tener una resistencia a la corriente eléctrica de 0 a 4000(ohms) Ω por metro de cable, y tiene que resistir a las temperaturas de -50°C a 320°C y será fabricado con las siguientes especificaciones, en el centro del cable debe tener un conductor compuesto de fibras de aramida o fibra de vidrio u otro tipo de material apropiado (32), recubierto con un látex acrílico semiconductor con partículas de carbón u otro tipo de material apropiado(33) y este semiconductor debe estar enrollado con un filamento de acero inoxidable (Ni/Cr) u otro tipo de conductor (34) teniendo estos metales la función de mejorar la transmisión de la corriente eléctrica y estos conductores deben de tener una protección de una primera capa de caucho aislante fabricado con silicona, EPDM u otro aislante (35) y esta capa con el semiconductor deben estar recubierta con una malla protectora de nylon, o fibra de aramida, u otro compuesto apropiado (36), y una capa externa aislante de EPDM o de silicona u otro aislante apropiado (37).

[023] Este tipo de cable de baja resistencia a la energía eléctrica enviará el alto voltaje de la bobina a las bujías y estas producirán una chispa más intensa produciendo una explosión más potente, en la cámara de combustión desgastada, y esta potente explosión compensara la descompresión del motor, también para garantizar la calidad de estos tipos de cables ecológicos de encendido, deben ser fabricados con cables de 4 a 12 milímetros de diámetro externo, estos tipos de cables descritos en la figura 5.

[024] Se fabricara con un cable (31), con terminales metálicos de acero inoxidable (Ni/Cr) cobre o bronce, para que este haga contacto con la bujía (38), en el otro extremo del cable tendrá un terminal de acero inoxidable (Ni/Cr) cobre o bronce para hacer contacto con la tapa de distribuidor (39). Los mismos terminales
5 estarán aislados con protectores de caucho de silicona, EPDM u otro aislante que harán con la bujía (40), y también estará aislado el terminal de la tapa de distribuidor con un protector de caucho de silicona, EPDM u otro aislante (41) en los casos que el motor tenga un cable que lleve la corriente eléctrica de la bobina para la tapa del distribuidor este se fabricara como se describe en la figura 6, con un cable (31), en el
10 extremo que conecta con la tapa de distribuidor tendrá un terminal de acero inoxidable(Ni/Cr), cobre o bronce(42) el mismo que tendrá que ser aislado con una cobertura de caucho de silicona, EPDM u otro aislante(43), en el otro extremo que hará contacto con la bobina también tendrá un terminal de acero inoxidable(Ni/Cr), cobre o bronce(45), el mismo que tendrá que ser aislado por una cobertura de caucho
15 de silicona, EPDM u otro aislante(44).

REIVINDICACIONES

1^a.- Cables ecológicos de encendido para la disminución de la emisión de gases contaminantes, caracterizados porque están constituidos a partir de un núcleo conductor
5 (2) de cobre, acero inoxidable u otro material , aislado con una cobertura de silicona o EPDM (3) u otro aislante similar, recubierto por una trenza de aramida o fibra de vidrio (4) u otro material apropiado, aislado con una cobertura de caucho de silicona o EPDM u de cualquier otro aislante (5), con la particularidad de que el cable incluye un terminal
10 supresor de baja resistencia a la energía eléctrica, sobre el que va enrollado un filamento de acero inoxidable (Ni/Cr) u otro tipo de conductor, el cual está apoyado en una base de baquelita o de otro tipo de aislante de una resistencia a la corriente eléctrica de 0 a 3900 ohms, conectado a un conector metálico (7) en funciones de contacto con el terminal de bronce o cobre (8) en que se remata el núcleo conductor (2), habiéndose
15 previsto que en el otro extremo del terminal supresor se establezca un conector metálico de contacto con la bujía (9), con la particularidad de que todo el conjunto estará aislado por una cápsula interna de poliéster, nylon, baquelita u otro material aislante (10), cápsula que conjuntamente con el terminal (8) y la punta del cable que hace de contacto con dicho terminal están aislados con una cobertura de caucho de silicona, o EPDM o de cualquier otro material aislante (11), habiéndose previsto asimismo que el otro extremo
20 del cable, de conexión a la tapa del distribuidor, esté rematado en un terminal supresor con filamento de acero inoxidable (Ni/Cr) u otro metal apropiado, apoyado en una base de baquelita o en otro tipo de aislante, con una resistencia a la corriente eléctrica de 0 a 950 ohms (13) que hace contacto con un conector metálico (14) que a su vez hace contacto con un terminal de bronce o cobre (15), unido al cable conductor (1), contando
25 con un conector metálico (16) de contacto con la tapa del distribuidor o bobina, estando todo este conjunto aislado por una cápsula interna de poliéster, nylon o baquelita (17) o cualquier otro aislante, de manera que dicha cápsula, el terminal (15) y la punta del cable asociada a dicho terminal están aislados por una cobertura de caucho de silicona o EPDM o de cualquier otro aislante apropiado (18).

30

2^a.- Cables ecológicos de encendido para la disminución de la emisión de gases contaminantes, según reivindicación 1^a, caracterizados porque adicionalmente el cable icorpora una cobertura externa de forro metálico de acero inoxidable (Ni/Cr) u otro metal apropiado (12).

3ª.- Cables ecológicos de encendido para la disminución de la emisión de gases contaminantes, según reivindicación 1ª, caracterizados porque en los casos en que el motor tenga un cable que lleve la corriente eléctrica de la bobina para la tapa del distribuidor, el extremo del cable que haga contacto con la tapa del distribuidor incorporará un terminal supresor enrollado con un filamento de acero inoxidable (Ni/CR) u otro tipo de conductor, apoyado en una base de baquelita u otro tipo de aislante, con una resistencia a la corriente eléctrica de 0 a 950 ohms (19), elemento que hace contacto con un conector metálico (20) que a su vez hace contacto con el terminal de bronce o cobre (21), unido al cable conductor (1), presentando el otro extremo del terminal supresor un conector metálico (22) de contacto con la tapa del distribuidor, habiéndose previsto que dicho conjunto esté aislado por una capsula interna de poliéster, nylon o baquelita o cualquier otro aislante(23), cápsula que conjuntamente con el terminal (21) y la punta del cable que hace el contacto con el terminal, están aislados por una cobertura de caucho de silicona o EPDM o de cualquier otro aislante apropiado(24), con la particularidad de que del otro extremo del cable la parte que hace contacto con la bobina incluye un terminal supresor enrollado con un filamento de acero inoxidable (Ni/Cr) u otro tipo de conductor, apoyado en una base de baquelita o en otro tipo de aislante que tendrá una resistencia eléctrica de 0 a 900 (ohms) Ω (25), que hace contacto con un terminal metálico (26) el cual hace contacto con el terminal de bronceo cobre (27), el cual está unido al cable conductor (1) en el otro extremo del terminal supresor, incorporando un conector metálico (28) de contacto con la bobina, habiéndose previsto que estos conjuntos estén aislados por una capsula de poliéster, nylon o baquelita de cualquier otro aislante (29), y toda esta capsula, el terminal (27) y la punta del cable que hace contacto con el terminal, están aislados por una cobertura de caucho de silicona o EPDM o cualquier otro aislante apropiado (30).

4ª.- Cables ecológicos de encendido para la disminución de la emisión de gases contaminantes, según reivindicación 1ª, caracterizados porque está obtenido a partir de un cable conductor (31) con una resistencia a la corriente eléctrica comprendida entre 0 y 4000 ohms por metro de cable, y resistente a temperaturas entre -50°C y 320°C, habiéndose previsto que el núcleo del cable esté obtenido a partir de fibras de aramida o fibra de vidrio u otro tipo de material apropiado (32), recubierto con un látex acrílico semiconductor con partículas de carbón u otro tipo de material apropiado(33),

5 semiconductor que está enrollado con un filamento de acero inoxidable (Ni/Cr) u otro tipo de conductor (34), incluyendo dichos conductores una protección de una primera capa de caucho aislante fabricado con silicona, EPDM u otro aislante (35), estando esta capa con el semiconductor recubiertos con una malla protectora de nylon, o fibra de aramida, u otro compuesto apropiado (36), y una capa externa aislante de EPDM o de silicona u otro aislante apropiado (37).

10 5^a.- Cables ecológicos de encendido para la disminución de la emisión de gases contaminantes, según reivindicación 4^a, caracterizados porque el cable (31) incorpora terminales metálicos de acero inoxidable (Ni/Cr) cobre o bronce de contacto con la bujía (38), mientras que en el otro extremo del cable incorpora un terminal de acero inoxidable (Ni/Cr) cobre o bronce de contacto con la tapa de distribuidor (39), estando los terminales aislados con protectores de caucho de silicona, EPDM u otro aislante (40) y (41).

15 6^a.- Cables ecológicos de encendido para la disminución de la emisión de gases contaminantes, según reivindicación 5^a, caracterizados porque en los casos que el motor tenga un cable que lleve la corriente eléctrica de la bobina para la tapa del distribuidor, al extremo del cable (31), que conecta con la tapa de distribuidor se establece un terminal de acero inoxidable(Ni/Cr), cobre o bronce(42) aislado con una cobertura de caucho de silicona, EPDM u otro aislante(43), mientras que en el otro extremo de contacto con la bobina se establece un terminal de acero inoxidable(Ni/Cr), cobre o bronce (45), aislado por una cobertura de caucho de silicona, EPDM u otro aislante(44).

25

FIG - 1

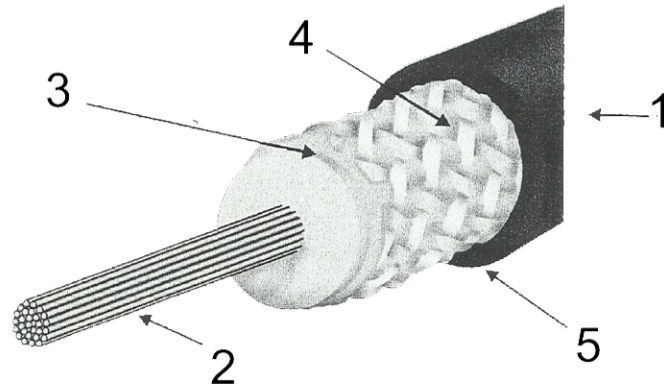


FIG - 2

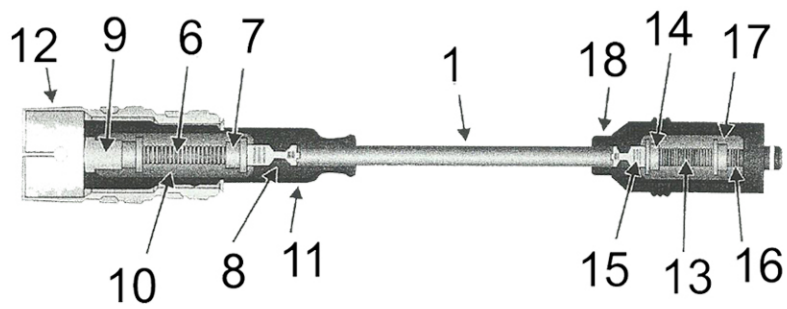


FIG - 3

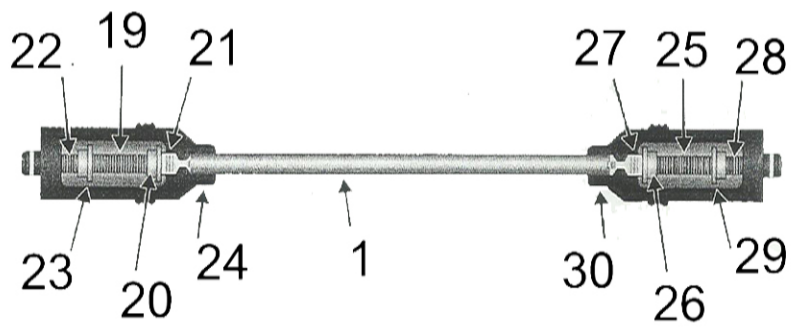


FIG - 4

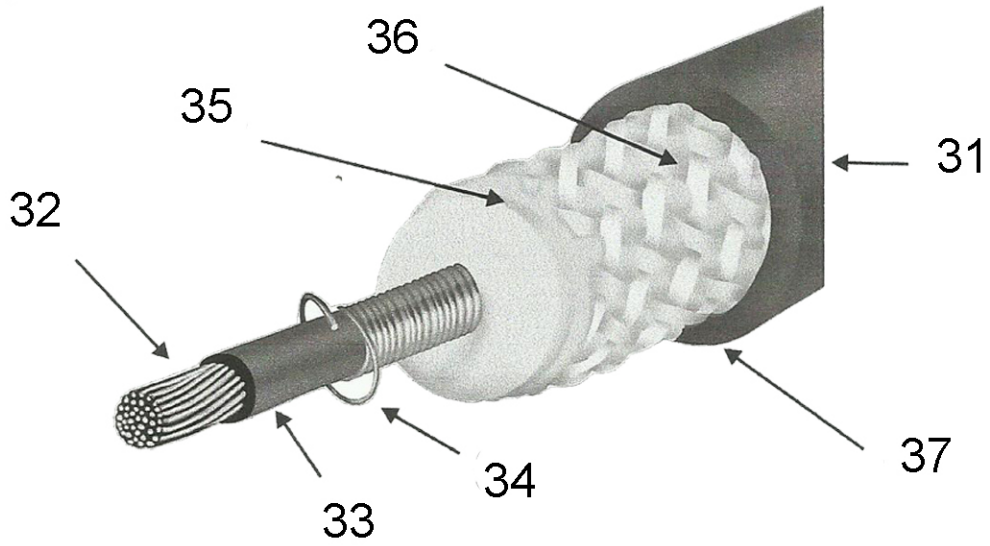


FIG - 5

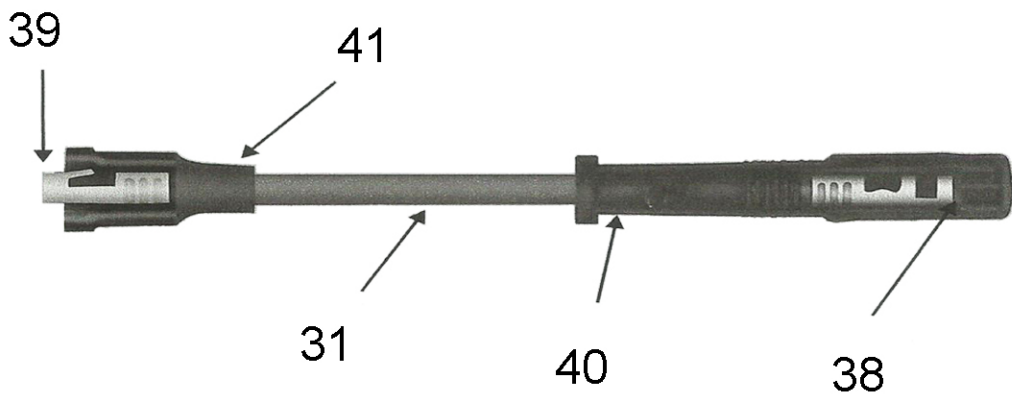
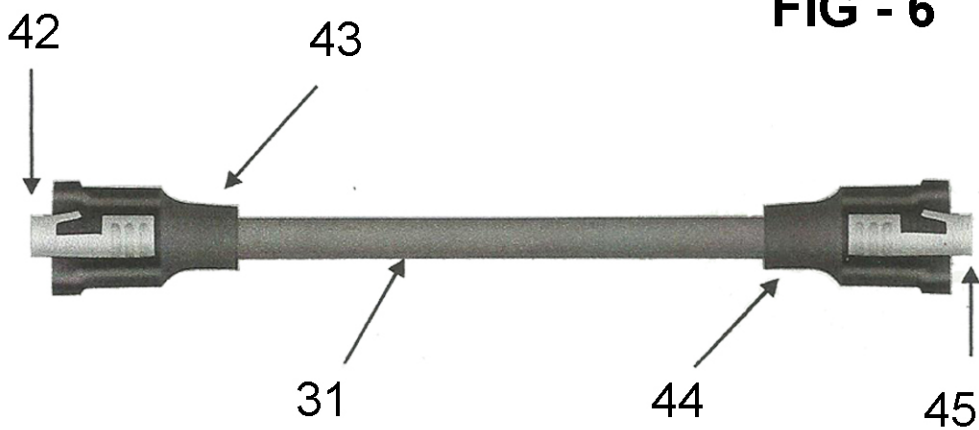


FIG - 6





- ②① N.º solicitud: 201730136
 ②② Fecha de presentación de la solicitud: 07.02.2017
 ③② Fecha de prioridad: **08-03-2016**

INFORME SOBRE EL ESTADO DE LA TECNICA

⑤① Int. Cl.: Ver Hoja Adicional

DOCUMENTOS RELEVANTES

Categoría	⑤⑥ Documentos citados	Reivindicaciones afectadas
X	HY POWER. 21/02/2015 [en línea][recuperado el 29/09/2017]. Recuperado de Internet <URL: https://web.archive.org/web/20150221193826/http://www.hypower.mx/cables.html >	1-6
A	ES 2128691T T3 (SPLITFIRE INC) 16/05/1999, Todo el documento.	1-6
A	US 5059938 A (BROWN KARL M) 22/10/1991, Descripción; figuras 1 - 2.	1-6

Categoría de los documentos citados

X: de particular relevancia
 Y: de particular relevancia combinado con otro/s de la misma categoría
 A: refleja el estado de la técnica

O: referido a divulgación no escrita
 P: publicado entre la fecha de prioridad y la de presentación de la solicitud
 E: documento anterior, pero publicado después de la fecha de presentación de la solicitud

El presente informe ha sido realizado

para todas las reivindicaciones

para las reivindicaciones nº:

<p>Fecha de realización del informe 29.09.2017</p>	<p>Examinador R. Molinera de Diego</p>	<p>Página 1/4</p>
---	---	------------------------------

CLASIFICACIÓN OBJETO DE LA SOLICITUD

H01T13/05 (2006.01)

H01B7/30 (2006.01)

F02B77/00 (2006.01)

H01B12/00 (2006.01)

Documentación mínima buscada (sistema de clasificación seguido de los símbolos de clasificación)

H01T, H01B, F02B

Bases de datos electrónicas consultadas durante la búsqueda (nombre de la base de datos y, si es posible, términos de búsqueda utilizados)

INVENES, EPODOC

Fecha de Realización de la Opinión Escrita: 29.09.2017

Declaración

Novedad (Art. 6.1 LP 11/1986)	Reivindicaciones 1-6	SI
	Reivindicaciones	NO
Actividad inventiva (Art. 8.1 LP11/1986)	Reivindicaciones	SI
	Reivindicaciones 1-6	NO

Se considera que la solicitud cumple con el requisito de aplicación industrial. Este requisito fue evaluado durante la fase de examen formal y técnico de la solicitud (Artículo 31.2 Ley 11/1986).

Base de la Opinión.-

La presente opinión se ha realizado sobre la base de la solicitud de patente tal y como se publica.

1. Documentos considerados.-

A continuación se relacionan los documentos pertenecientes al estado de la técnica tomados en consideración para la realización de esta opinión.

Documento	Número Publicación o Identificación	Fecha Publicación
D01	HY POWER. [en línea][Recuperado el 29/09/2017]. Recuperado de Internet <URL: https://web.archive.org/web/20150221193826/http://www.hypower.mx/cables.html >	21.02.2015
D02	ES 2128691T T3 (SPLITFIRE INC)	16.05.1999
D03	US 5059938 A (BROWN KARL M)	22.10.1991

2. Declaración motivada según los artículos 29.6 y 29.7 del Reglamento de ejecución de la Ley 11/1986, de 20 de marzo, de Patentes sobre la novedad y la actividad inventiva; citas y explicaciones en apoyo de esta declaración

De todos los documentos recuperados del Estado de la Técnica se considera que el documento D1 es el más próximo a la solicitud que se analiza. A continuación se comparan las reivindicaciones de la solicitud con este documento.

Primera reivindicación:

El documento D1 muestra un cable ecológico de encendido para la disminución de la emisión de gases contaminantes, está constituido a partir de un núcleo conductor de cobre, acero inoxidable u otro material, aislado con una cobertura de silicona o EPDM u otro aislante similar, recubierto por una trenza de aramida o fibra de vidrio u otro material apropiado, aislado con una cobertura de caucho de silicona o EPDM u de cualquier otro aislante, con la particularidad de que el cable incluye un terminal supresor de baja resistencia a la energía eléctrica, sobre el que va enrollado un filamento de acero inoxidable (Ni/Cr) u otro tipo de conductor, el cual está apoyado en una base de baquelita o de otro tipo de aislante, conectado a un conector metálico en funciones de contacto con el terminal de bronce o cobre en que se remata el núcleo conductor, habiéndose previsto que en el otro extremo del terminal supresor se establezca un conector metálico de contacto con la bujía, con la particularidad de que todo el conjunto estará aislado por una cápsula interna de poliéster, nylon, baquelita u otro material aislante, cápsula que conjuntamente con el terminal y la punta del cable que hace de contacto con dicho terminal están aislados con una cobertura de caucho de silicona, o EPDM o de cualquier otro material aislante, habiéndose previsto asimismo que el otro extremo del cable, de conexión a la tapa del distribuidor, esté rematado en un terminal supresor con filamento de acero inoxidable (Ni/Cr) u otro metal apropiado, apoyado en una base de baquelita o en otro tipo de aislante, que hace contacto con un conector metálico que a su vez hace contacto con un terminal de bronce o cobre, unido al cable conductor, contando con un conector metálico de contacto con la tapa del distribuidor o bobina, estando todo este conjunto aislado por una cápsula interna de poliéster, nylon o baquelita o cualquier otro aislante, de manera que dicha cápsula, el terminal y la punta del cable asociada a dicho terminal están aislados por una cobertura de caucho de silicona o EPDM o de cualquier otro aislante apropiado.

El hecho de no especificar los valores de las resistencias no implicaría actividad inventiva, ya que parece que se eligen los valores dentro de un rango sin explicar cómo se ha llegado a ellos, parece que el elegir estos valores y no otros no conlleva un efecto sorprendente.

Por lo tanto, el objeto de la reivindicación primera no parece que implique actividad inventiva, tal y como se define en el Artículo 8 de la Ley Española de Patentes, Ley 11/1986 del 20 de Marzo.

Segunda, tercera, cuarta, quinta y sexta reivindicaciones:

Los detalles contenidos en estas reivindicaciones o bien se encuentran de manera explícita en los documentos citados, o bien se encuentran de manera implícita en dichos documentos, o serían evidentes para un experto en la materia que partiera de D1 en la fecha en la que la solicitud se presentó. Se considera que ninguna de estas reivindicaciones contiene una diferencia relevante respecto a los documentos citados que haga pensar en una ventaja técnica que produzca un efecto sorprendente.

Se citan con A documentos en el informe que divulgan las características contenidas en estas reivindicaciones, es decir, se demuestra que son características pertenecientes al conocimiento común.

Por tanto, parece que estas reivindicaciones no implicarían actividad inventiva.

Tal como indica el artículo 5.2.c del Reglamento 2245/1986 de ejecución de la Ley de Patentes, y con objeto de obtener una mejor comprensión de la invención, se sugiere que en fases posteriores del procedimiento se incluya en la descripción una indicación de los documentos citados, comentando cuál es la aportación más importante que hace al Estado de la Técnica. Dicha indicación no puede ampliar el objeto de la invención, tal y como fue originalmente presentada.