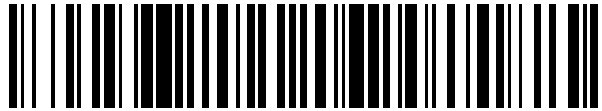


19



OFICINA ESPAÑOLA DE  
PATENTES Y MARCAS

ESPAÑA



11 Número de publicación: **2 632 183**

21 Número de solicitud: 201600190

51 Int. Cl.:

**A61G 1/013** (2006.01)

12

SOLICITUD DE PATENTE

A1

22 Fecha de presentación:

**10.03.2016**

43 Fecha de publicación de la solicitud:

**11.09.2017**

71 Solicitantes:

**PÉREZ FUSTÉ, Xavier (100.0%)**  
**Rambla Samà, nº 49 2-2**  
**08800 Vilanova i la Geltrú (Barcelona) ES**

72 Inventor/es:

**PÉREZ FUSTÉ, Xavier**

54 Título: **Tabla extensible para rescate y transporte de víctimas en decúbito pro.**

57 Resumen:

Tabla extensible de rescate y transporte de víctimas en decúbito pro, formada por tres piezas, una pieza con superficie de mayor tamaño (4) donde se insertan dos piezas con superficie de menor tamaño (5) que tienen adherido material acolchado (2) y configuran una abertura centrada y longitudinal en el extremo superior (1). La abertura centrada y longitudinal (1) junto con la superficie acolchada (2) permiten el apoyo facial en posición pro (boca abajo) manteniendo las vías aéreas permeables y posibilita la oxigenación de la víctima mediante mascarilla, además de mantener a la víctima en una posición cómoda y no traumática. La invención consiste en el movimiento de extracción/inserción que realizan las piezas con superficie de menor tamaño (5) de manera independiente entre sí, respecto a la superficie de mayor tamaño (4) dando la característica de extensible al conjunto de la tabla, haciendo que se pueda variar su longitud y pueda usarse en espacios de rescate reducidos y de difícil acceso, permitiendo además una mejor adaptación al tamaño corporal de cada víctima.

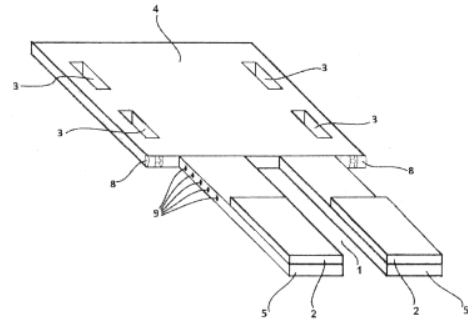


Fig.1

## DESCRIPCIÓN

Tabla extensible para rescate y transporte de víctimas en decúbito pro.

### 5 **Sector de la técnica**

La presente invención pertenece al sector del equipamiento en emergencias, salvamento y rescate; y más concretamente a los elementos de movilización e inmovilización de víctimas.

10

### **Antecedentes de la invención**

Hasta ahora las tablas de rescate y transporte de víctimas en decúbito pro no contemplan la posibilidad de ser extensibles, su medida es fija y esto supone limitaciones en cuanto a accesibilidad a espacios de rescate reducidos e irregulares, y limitaciones de ajuste a las medidas anatómicas de las víctimas.

15

### **Explicación de la invención**

20 Esta tabla extensible es una herramienta que nos permite el rescate y transporte de víctimas en posición decúbito pro (boca abajo). Como ejemplo de este tipo de rescate, en un vehículo volcado sobre el techo, donde el techo está deformado, la víctima queda en decúbito prono (boca abajo) sujeta por el cinturón de seguridad y esta es la posición en la que debe hacerse la extracción de la víctima al exterior del vehículo. Este es un ejemplo  
25 claro donde el espacio de rescate es irregular y reducido, el acceso a la víctima y la colocación de una tabla de rescate puede ser muy dificultoso. Para resolver rescates en estas condiciones necesitamos una tabla de medida reducida que nos facilite su introducción en el habitáculo del vehículo, y que sea extensible; que una vez introducida y presentada en la víctima, la podamos extender para conseguir apoyar la máxima  
30 superficie anatómica de la víctima, obteniendo de este modo la máxima estabilidad e inmovilización permitidas por la posición de la víctima, sus dimensiones anatómicas, y las dimensiones y morfología irregular del espacio de rescate.

25

30

Esta tabla extensible debido a su abertura centrada y longitudinal en el extremo superior, y el acondicionamiento acolchado alrededor de esta abertura, permite el apoyo facial de la víctima de manera confortable en decúbito pro, manteniendo las vías aéreas permeables pudiendo ser posible la administración de oxígeno si fuera necesario, además de permitir una posición cervical anatómica, con alineación natural no patológica, necesaria en víctimas traumáticas con posible traumatismo medular.

35

40

Esta tabla extensible está formada por una pieza rígida de mayor superficie para apoyo corporal, y dos piezas rígidas de menor superficie y acolchadas para apoyo facial, que configuran la abertura centrada longitudinal en el extremo superior. Las dos piezas de menor superficie y acolchadas para apoyo facial se insertan en el interior de la pieza de mayor superficie para apoyo corporal, sin quedar fijas ninguna de las piezas entre sí, de tal modo que las piezas de menor superficie pueden moverse, realizando movimiento de inserción y extracción, siendo este movimiento el que da la característica de extensible al conjunto de la tabla.

45

Las dos piezas de menor superficie y acolchadas se mueven de manera independiente entre sí, de tal manera que se pueden extender dándoles longitudes distintas, haciendo posible una extensión asimétrica si fuese necesario por limitaciones de espacio en la maniobra de rescate. La longitud de las piezas de menor superficie y acolchadas queda

50

fijada mediante pasadores para que estas no se muevan mientras se está trabajando con la tabla durante el rescate.

5 La abertura centrada longitudinal en las piezas para apoyo facial, además de permitir ventilación, oxigenación y posición anatómica, también permite comunicación verbal con la víctima durante el proceso de rescate y transporte, en caso de que ésta esté consciente.

10 La tabla extensible puede fabricarse en distintas medidas en cuanto a longitud para poder utilizarla en distintas maniobras. Tomando como referencia talla antropomórfica media, distinguiremos tres medidas para la fabricación de las tablas; tabla completa para poder apoyar la longitud del cuerpo de un adulto; media tabla, para poder apoyar la longitud del tronco (tórax más abdomen) y cabeza de un adulto; y tabla intermedia, longitud suficiente para contener zona pélvica más tronco y cabeza de un adulto.

15 La tabla extensible tendrá distintos orificios a lo largo de su perímetro para poder pasar cinchas y correas, con el fin de poder sujetar la víctima a la tabla, fijándola a ella y haciendo más segura la movilización de las víctimas una vez apoyadas en la tabla.

20 Estos orificios también nos permitirán pasar los dedos de las manos a través de ellos para poder sujetar la tabla con firmeza durante el rescate y el transporte de la víctima.

#### **Breve descripción de los dibujos**

25 Para complementar la descripción que se está realizando y con objeto de ayudar a una mejor comprensión de las características de la invención, de acuerdo con un ejemplo preferente de realización práctica de la misma de una tabla corta extensible, que mide unos 60 centímetros de largo sin extender y unos 80 centímetros extendida al máximo, se acompaña como parte integrante de dicha descripción, un juego de figuras en donde con  
30 carácter ilustrativo y no limitativo, se ha representado lo siguiente:

La figura 1 muestra una vista en perspectiva de la cara superior o superficie de apoyo corporal de la tabla en extensión máxima.

35 La figura 2 muestra una vista de mecanizado en perspectiva de la cara superior o superficie de apoyo corporal de la tabla en extensión máxima.

40 La figura 3 muestra una vista en perspectiva de la cara superior o superficie de apoyo corporal de la tabla en extensión mínima.

La figura 4 muestra una vista en perspectiva de la cara superior o superficie de apoyo corporal de la tabla en extensión asimétrica.

45 La figura 5 muestra una vista lateral izquierda de la tabla en extensión máxima.

La figura 6 muestra una vista de la cara superior o superficies de apoyo corporal de la tabla en extensión máxima.

50 La figura 7 muestra una vista lateral derecha de la tabla en extensión máxima.

La figura 8 muestra una vista lateral del extremo superior de la tabla en posición para apoyo corporal.

La figura 9 muestra una vista lateral izquierda de la tabla en extensión mínima.

La figura 10 muestra una vista de la cara superior o superficies de apoyo corporal de la tabla en extensión mínima.

5 La figura 11 muestra una vista lateral derecha de la tabla en extensión mínima.

La figura 12 muestra una vista lateral izquierda de la tabla en extensión máxima.

La figura 13 muestra una vista de la cara inferior de la tabla en extensión máxima.

10 La figura 14 muestra una vista lateral derecha de la tabla en extensión máxima.

La figura 15 muestra una vista lateral del extremo superior de la tabla colocada en posición inversa a la posición para apoyo corporal.

15 La figura 16 muestra una vista lateral izquierda de la tabla en extensión mínima.

La figura 17 muestra una vista de la cara inferior de la tabla en extensión mínima.

20 La figura 18 muestra una vista lateral derecha de la tabla en extensión mínima.

La figura 19 muestra una vista lateral izquierda de la tabla en extensión asimétrica.

25 La figura 20 muestra una vista de la cara superior o superficies de apoyo corporal de la tabla en extensión asimétrica.

La figura 21 muestra una vista lateral derecha de la tabla en extensión asimétrica.

La figura 22 muestra una vista lateral izquierda de la tabla en extensión asimétrica.

30 La figura 23 muestra una vista de la cara inferior de la tabla en extensión asimétrica.

La figura 24 muestra una vista lateral derecha de la tabla en extensión asimétrica.

35 A continuación se proporciona una lista de los distintos elementos representados en las figuras que integran la invención:

1 = Abertura longitudinal centrada.

40 2 = Acolchado.

3 = Orificio para agarre y/o pasar cinchas de sujeción.

45 4 = Pieza de mayor superficie y/o zona de apoyo torácico y abdominal (Pieza en la que se insertan las dos piezas de menor superficie (5)).

5 = Piezas de menor superficie.

50 6 = Relleno para dar consistencia al conjunto de la tabla y guiar el movimiento de las piezas de menor superficie (5).

7 = Hueco donde se insertan las piezas de menor superficie (5).

8 = Pasadores para fijar el movimiento y la extensión de las piezas de menor superficie.

9 = Orificios donde se inserta el pasador (8).

1+2 = Zona de apoyo facial.

## 5 Realización preferente de la invención

La tabla extensible Fig. 1 se compone de tres piezas planas rígidas. Una de las piezas tiene una superficie de mayor tamaño (4) y está destinada al apoyo del tronco (tórax y abdomen), y las otras dos piezas (5) con una superficie de menor tamaño y material acolchado (2), están destinadas al apoyo facial; además de ser las partes móviles y dar la característica de extensible a la tabla, estas también configuran una abertura centrada longitudinal (1) destinada al apoyo facial en el extremo superior de la tabla.

En el interior y a lo largo de la pieza con superficie de mayor tamaño (4), habrá dos zonas internas huecas (7) de 8 centímetros más o menos de ancho centradas en los laterales como podemos ver en la Fig. 2. Esta pieza de mayor superficie se puede fabricar en un molde que le dé la forma que necesitamos (p.ej. usando un molde de plástico a inyección), dejando los dos espacios internos huecos (7) con suficiente volumen, para que se puedan insertar en ellos las dos piezas de menor superficie (5), quedando entre las piezas la holgura mínima, suficiente para que no queden fijadas las piezas entre sí. También podemos fabricar la pieza con superficie de mayor tamaño (4) mediante dos planchas, las cuales vamos a rellenar dejando los dos espacios huecos (7) que necesitamos para insertar las dos piezas con superficie de menor tamaño (5) (p.ej. usaremos dos planchas de aluminio que cubran toda la superficie de la pieza con superficie de mayor tamaño y las rellenaremos con plancha de madera (6) para crear las zonas internas huecas (7)).

Las dos piezas con superficie de menor tamaño (5) se insertan en las dos zonas huecas (7) de la pieza con superficie de mayor tamaño sin quedar fijadas estas entre sí, de tal modo que las dos superficies de menor tamaño (5) puedan ser extraíbles/insertables en las zonas huecas (7) y se puedan desplazar desde su interior o hacia su exterior, y viceversa, dando el efecto extensible al conjunto de la tabla. La longitud y el movimiento de las piezas de menor superficie (5) quedarán fijados por dos pasadores (8) que se insertan en los orificios (9) situados en la parte lateral externa de las piezas de menor superficie (5). Estos dos pasadores (8) están colocados y fijados en las dos esquinas superiores de la pieza de mayor tamaño (4).

El movimiento de extensión puede mecanizarse mediante el montaje de guías entre las piezas con superficie de menor tamaño (5) y la pieza con superficie de mayor tamaño (4), consiguiendo de este modo reducir la fricción entre las piezas, dar estabilidad y facilitar el movimiento de extracción/inserción.

El material de la tabla debe ser rígido y con suficiente consistencia para poder soportar el peso de las partes anatómicas que se apoyen en él; pudiendo ser de madera contrachapada, de material plástico o metal ligero, como por ejemplo aluminio. También podríamos construir la tabla combinando los materiales mencionados. El grosor de la tabla dependerá del material utilizado para su construcción.

La forma de la tabla será siempre rectangular pudiendo tener varias medidas. Distinguiremos básicamente tres medidas; tabla completa de más o menos 170 centímetros de largo en extensión mínima y más o menos 190 centímetros en extensión máxima; tabla de medida intermedia de más o menos 120 centímetros en extensión mínima y más o menos 140 centímetros de largo en extensión máxima; y tabla corta de más o menos 60 centímetros en extensión mínima y más o menos 80 centímetros de

largo en extensión máxima. El ancho en las tres medidas será de más o menos 40 centímetros.

5 La abertura (1), es el espacio que queda entre las dos piezas con superficie de menor tamaño (5), esta deberá quedar centrada en uno de los extremos de la tabla, teniendo esta abertura (1) suficiente ancho para poder alojar una máscara de administración de oxígeno. Esta abertura (1) tendrá una longitud aproximada de 30 centímetros y un ancho aproximado de 8 centímetros.

10 El material acolchado (2) irá fijado a la parte superior de las piezas con superficie de menor tamaño (5) configurando la zona de apoyo facial, que tendrá unos 30 centímetros de largo más o menos, y unos 8 centímetros de ancho. La fijación del acolchado puede realizarse mediante velcro, grapado, atornillado o pegado; o combinando varios sistemas de fijación. El material acolchado (2) será blando e impermeable.

15 En las dos piezas con superficie de menor tamaño (5) y el material acolchado (2) pueden ir fijadas mediante los sistemas de fijación antes mencionados (pegado, grapado), dos tiras de velcro, para poder fijar en ellas cintas y otros elementos de sujeción que permitan inmovilizar el cráneo y segmento cervical de la víctima.

20 A lo largo del perímetro de la superficie de apoyo corporal (tórax y abdomen) realizaremos distintos orificios (3) para poder pasar a través de ellos cinchas o correas de sujeción y así poder fijar la víctima a la tabla. Estos orificios (3), a la vez nos servirán para pasar los dedos a través de ellos y coger la tabla con firmeza y seguridad; para poder así  
25 sujetarla, levantarla y desplazarla. El número de orificios (3) variará en función de la longitud de la pieza con superficie de mayor tamaño (4).

30 El ensamblaje de las dos piezas con superficie de menor tamaño (5) y el material acolchado (2) deben sumar un grosor aproximado de 6 centímetros; grosor suficiente para permitir que el apoyo facial sobre la tabla garantice que las vías aéreas de la víctima queden separadas de cualquier otra superficie que tome contacto por la parte inferior de la tabla, permitiendo de este modo la permeabilidad de vías aéreas y el posible alojamiento de una mascarilla para administrar oxígeno.

## REIVINDICACIONES

- 5 1. Tabla extensible de rescate y transporte de víctimas en decúbito pro, que puede usarse como tabla de rescate convencional, formada por tres piezas, una pieza con superficie de mayor tamaño (4) en la que se insertan dos piezas con superficie de menor tamaño (5) que tienen adherido material acolchado (2) para apoyo facial, configurando una abertura centrada y longitudinal (1) en su extremo superior que permite mantener las vías aéreas permeables y posibilita la oxigenación de la víctima mediante mascarilla, además de mantener a la víctima en una posición cómoda y no traumática,
- 10 **caracterizada** por ser extensible debido al movimiento de extracción/inserción de las piezas de menor superficie (5) respecto a la pieza de mayor superficie (4).
- 15 2. Tabla extensible de rescate y transporte de víctimas en decúbito pro según reivindicación 1, **caracterizada** por ser extensible asimétrica mente debido a que las dos piezas con superficie de menor tamaño (5) son extraíbles/insertables de manera independiente entre sí en la pieza con superficie de mayor tamaño (4).
- 20 3. Tabla extensible de rescate y transporte de víctimas en decúbito pro según reivindicación 1, **caracterizada** por que en la que la zona de apoyo facial, configurada por las piezas superficie de menor tamaño (5) y el material acolchado (2), tiene adherido material tejido tipo velcro para que puedan fijarse en él inmovilizadores laterales y cinchas, dejando de este modo el segmento cervical y cabeza de la víctima totalmente estable e inmovilizado en la posición decúbito pro.

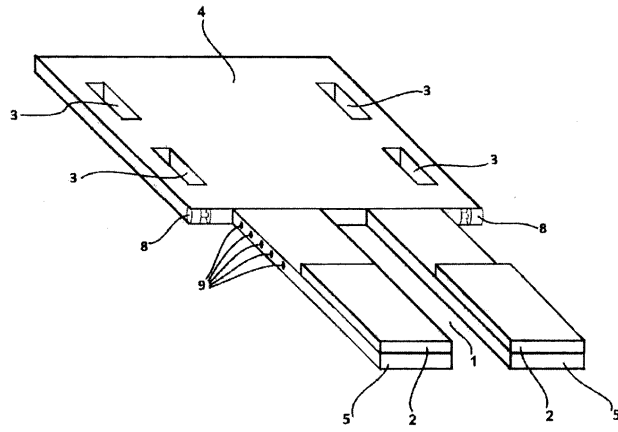


Fig.1

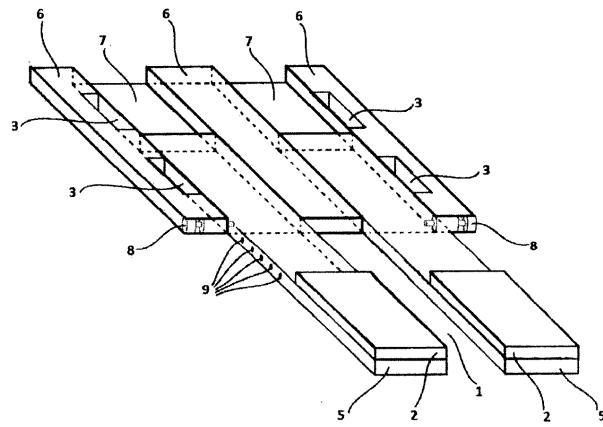


Fig.2



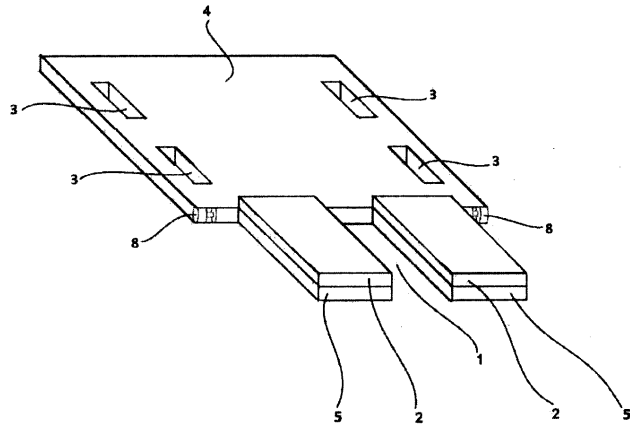


Fig.3

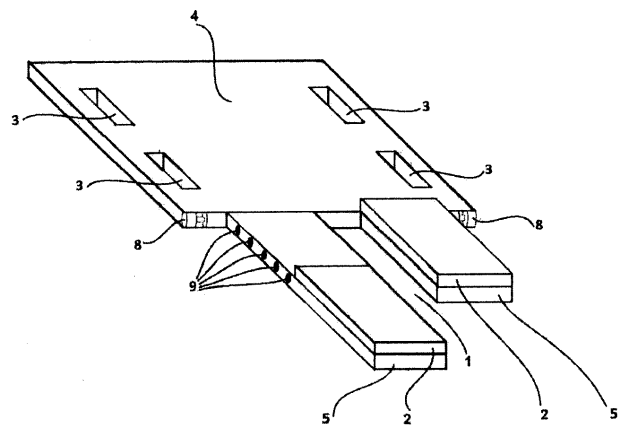
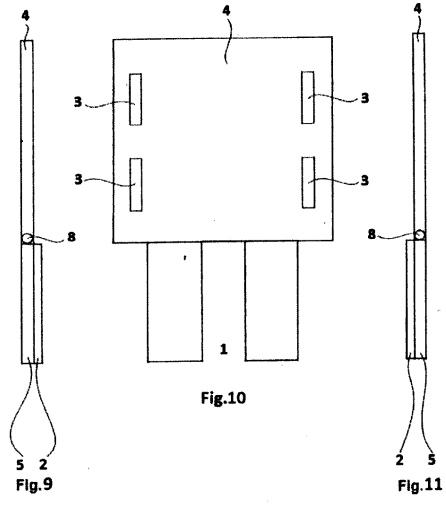
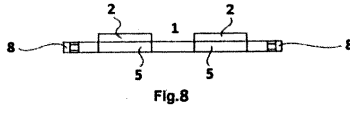
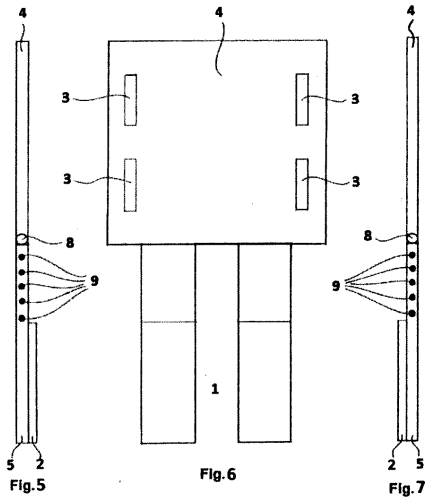
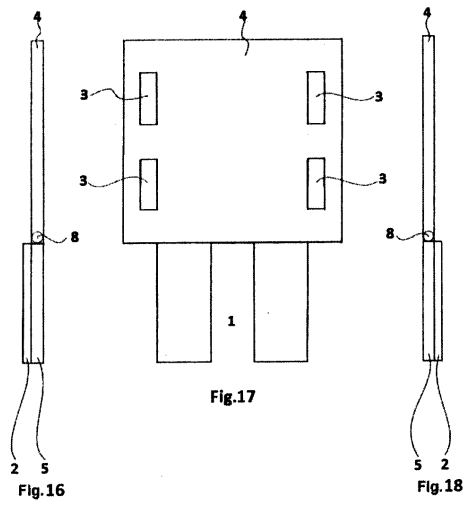
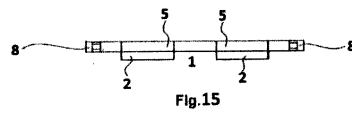
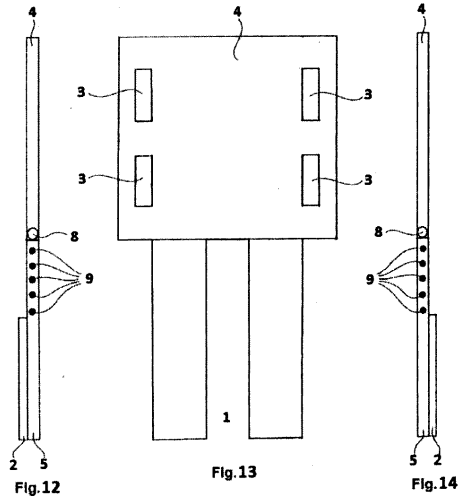
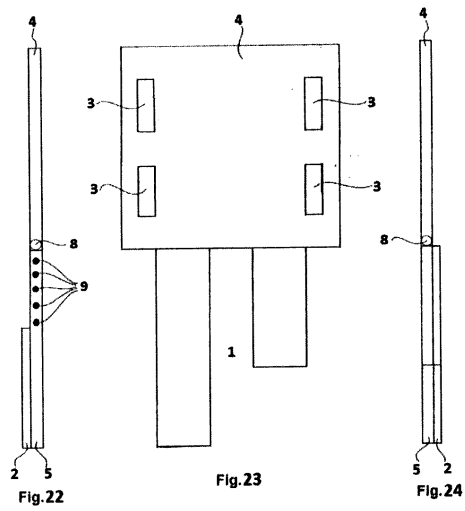
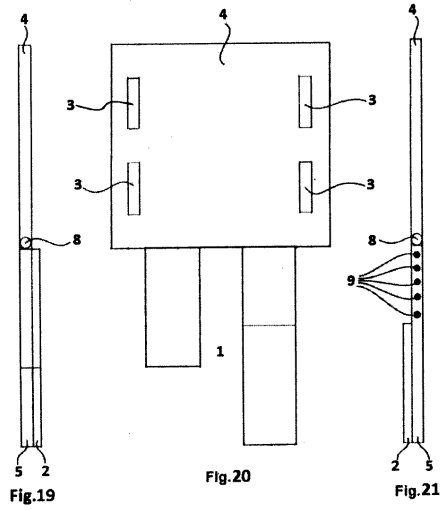


Fig.4









- ②① N.º solicitud: 201600190  
 ②② Fecha de presentación de la solicitud: 10.03.2016  
 ③② Fecha de prioridad:

INFORME SOBRE EL ESTADO DE LA TECNICA

⑤① Int. Cl.: **A61G1/013** (2006.01)

DOCUMENTOS RELEVANTES

Categoría	⑤⑥ Documentos citados	Reivindicaciones afectadas
Y	US 2004128767 A1 (HOOD THOMAS W) 08/07/2004, Página 1, párrafo [0001] - página 5, párrafo[0054]; figuras 1 - 8.	1-3
Y	US 2579783 A (BRANTO ANDREW F) 25/12/1951, Columna 1, línea 1 - columna 6, línea 13; figuras 1 - 11.	1-3
A	GB 1473862 A (COAL IND LD) 18/05/1977, página 1, línea 1 - página 2, línea 43; figuras 1 - 2.	1-3
A	US 2013269711 A1 (PORTER RYAN J et al.) 17/10/2013, página 1, párrafo [0001] - página 3, párrafo[0037]; figuras 1 - 12.	1-3
A	US 2012186021 A1 (BONOMELLI FEDERICO) 26/07/2012, página 1, párrafo [0001] - página 3, párrafo[0051]; figuras 1 - 7.	1-3
A	US 2004108757 A1 (JACKSON LORRAINE et al.) 10/06/2004, página 1, párrafo [0001] - página 2, párrafo[0033]; figuras 1 - 6.	1-3
A	US 4480345 A (DUNN ROBERT E) 06/11/1984, columna 1, línea 60 - columna 5, línea 25; figuras 1 - 8.	1-3

Categoría de los documentos citados

X: de particular relevancia  
 Y: de particular relevancia combinado con otro/s de la misma categoría  
 A: refleja el estado de la técnica

O: referido a divulgación no escrita  
 P: publicado entre la fecha de prioridad y la de presentación de la solicitud  
 E: documento anterior, pero publicado después de la fecha de presentación de la solicitud

**El presente informe ha sido realizado**

para todas las reivindicaciones

para las reivindicaciones nº:

Fecha de realización del informe  
30.11.2016

Examinador  
E. Álvarez Valdés

Página  
1/4

Documentación mínima buscada (sistema de clasificación seguido de los símbolos de clasificación)

A61G

Bases de datos electrónicas consultadas durante la búsqueda (nombre de la base de datos y, si es posible, términos de búsqueda utilizados)

INVENES, EPODOC, WPI.

Fecha de Realización de la Opinión Escrita: 30.11.2016

**Declaración**

<b>Novedad (Art. 6.1 LP 11/1986)</b>	Reivindicaciones 1-3	<b>SI</b>
	Reivindicaciones	<b>NO</b>
<b>Actividad inventiva (Art. 8.1 LP11/1986)</b>	Reivindicaciones	<b>SI</b>
	Reivindicaciones 1-3	<b>NO</b>

Se considera que la solicitud cumple con el requisito de aplicación industrial. Este requisito fue evaluado durante la fase de examen formal y técnico de la solicitud (Artículo 31.2 Ley 11/1986).

**Base de la Opinión.-**

La presente opinión se ha realizado sobre la base de la solicitud de patente tal y como se publica.

**1. Documentos considerados.-**

A continuación se relacionan los documentos pertenecientes al estado de la técnica tomados en consideración para la realización de esta opinión.

Documento	Número Publicación o Identificación	Fecha Publicación
D01	US 2004128767 A1 (HOOD THOMAS W)	08.07.2004
D02	US 2579783 A (BRANTO ANDREW F)	25.12.1951
D03	GB 1473862 A (COAL IND LD)	18.05.1977
D04	US 2013269711 A1 (PORTER RYAN J et al.)	17.10.2013
D05	US 2012186021 A1 (BONOMELLI FEDERICO)	26.07.2012
D06	US 2004108757 A1 (JACKSON LORRAINE et al.)	10.06.2004
D07	US 4480345 A (DUNN ROBERT E)	06.11.1984

**2. Declaración motivada según los artículos 29.6 y 29.7 del Reglamento de ejecución de la Ley 11/1986, de 20 de marzo, de Patentes sobre la novedad y la actividad inventiva; citas y explicaciones en apoyo de esta declaración**

Se considera D01 el documento del Estado de la Técnica anterior más próximo al objeto de la reivindicación 1. D01 divulga (referencias de D01) una:

Tabla extensible de rescate y transporte de víctimas (10), que puede usarse como tabla de rescate convencional, formada por tres piezas, una pieza con superficie de mayor tamaño (16) en la que se insertan dos piezas con superficie de menor tamaño (14, 18) que tienen adherido material acolchado (43) para apoyo facial, extensible debido al movimiento de extracción/inserción de las piezas de menor superficie (14, 18) respecto a la pieza de mayor superficie (16).

La diferencia existente entre el contenido de la reivindicación 1 y D01 es:

- abertura centrada y longitudinal en el extremo superior de la tabla.

El efecto técnico asociado a la diferencia es que la citada abertura permite el transporte de víctimas en decúbito prono.

Luego el problema técnico objetivo que se plantea el experto en la materia es encontrar una tabla de rescate alternativa que permita el transporte de personas en decúbito prono.

Por otra parte, el documento D02 divulga (referencias de D02) una tabla con una abertura (19a) centrada y longitudinal en el extremo superior (columna 2, línea 52- columna 3, línea 16, figura 2).

Con todo ello, se deduce que el experto en la materia, a la luz del contenido del Estado de la Técnica, con la esperanza de encontrar un sistema alternativo al divulgado en D01, que sirva para el transporte de víctimas en decúbito pro, se habría sentido incitado a combinar el documento D01 con el documento D02 para llegar a las características técnicas definidas en la reivindicación 1.

Por lo tanto, la invención definida en la reivindicación 1 tiene novedad (Ley 11/1986 de Patentes, Art. 6) pero no tiene actividad inventiva (Ley 11/1986 de Patentes, Art. 8).

La reivindicación 2 añade al contenido de la reivindicación 1 el hecho de que la tabla es extensible asimétricamente debido a que las dos piezas con superficie de menor tamaño (14, 18) son extraíbles/ insertables de manera independiente entre sí en la pieza con superficie de mayor tamaño (16) (Párrafo [0018]).

No existen diferencias entre la combinación del documento D01 con el documento D02 y la segunda reivindicación. Por tanto, la invención definida en la reivindicación 2, tiene novedad (Ley 11/1986 de Patentes, Art. 6) pero no tiene actividad inventiva (Ley 11/1986 de Patentes, Art. 8).

La reivindicación 3 añade al contenido de la reivindicación 2 el hecho de que la que la zona de apoyo facial, configurada por la pieza (14) y el material acolchado (43), tiene adherido material tejido tipo velcro para que puedan fijarse en el inmovilizadores laterales y cinchas (54, 56).

Se considera que la invención definida en la reivindicación 3 tiene novedad (Ley 11/1986 de Patentes, Art. 6) pero no tiene actividad inventiva (Ley 11/1986 de Patentes, Art. 8).