

19



OFICINA ESPAÑOLA DE
PATENTES Y MARCAS

ESPAÑA



11 Número de publicación: **2 632 228**

51 Int. Cl.:

D06F 39/02 (2006.01)

D06F 39/12 (2006.01)

D06F 39/08 (2006.01)

12

TRADUCCIÓN DE PATENTE EUROPEA

T3

86 Fecha de presentación y número de la solicitud internacional: **06.12.2012 PCT/KR2012/010526**

87 Fecha y número de publicación internacional: **13.06.2013 WO13085299**

96 Fecha de presentación y número de la solicitud europea: **06.12.2012 E 12855839 (2)**

97 Fecha y número de publicación de la concesión europea: **05.04.2017 EP 2728054**

54 Título: **Máquina lavadora de tipo tambor de montaje en pared**

30 Prioridad:

08.12.2011 KR 20110131335

30.12.2011 KR 20110146687

04.04.2012 KR 20120035175

04.04.2012 KR 20120035180

45 Fecha de publicación y mención en BOPI de la traducción de la patente:

11.09.2017

73 Titular/es:

**DONGBU DAEWOO ELECTRONICS
CORPORATION (100.0%)**

**Nara Kium Jeodong B/D, 1-2, Jeodong 1ga, Jung-gu
Seoul, KR**

72 Inventor/es:

**HWANG, UI KUN y
LEE, JU DONG**

74 Agente/Representante:

VALLEJO LÓPEZ, Juan Pedro

ES 2 632 228 T3

Aviso: En el plazo de nueve meses a contar desde la fecha de publicación en el Boletín Europeo de Patentes, de la mención de concesión de la patente europea, cualquier persona podrá oponerse ante la Oficina Europea de Patentes a la patente concedida. La oposición deberá formularse por escrito y estar motivada; sólo se considerará como formulada una vez que se haya realizado el pago de la tasa de oposición (art. 99.1 del Convenio sobre Concesión de Patentes Europeas).

DESCRIPCIÓN

Máquina lavadora de tipo tambor de montaje en pared

- 5 La presente invención se refiere a una máquina lavadora de tipo tambor de montaje en pared y, más particularmente, a una máquina lavadora de tipo tambor de montaje en pared que puede instalarse sobre una superficie de pared, que incluye un cajetín de detergente y un cajetín de suavizante que se extienden directamente en una cuba, y que pueden evitar que comience una operación de lavado cuando el cajetín de detergente y el cajetín de suavizante están mal montadas (véase el documento US-A-5 421 175).
- 10 En una máquina lavadora de tipo tambor de montaje en pared, un tambor de lavado accionado por un motor de avance/retroceso se construye en una cuba de lavado integrada con una placa de instalación y una tubería de suministro de agua y una tubería de desagüe provistas de una válvula solenoide se pueden colocar en la cuba de lavado.
- 15 La cuba de lavado incluye un sensor de nivel de agua capaz de detectar un nivel de agua, un soplador de aire caliente para suministrar aire caliente a la cuba de lavado, un soplador de aire para descargar aire en la cuba de lavado, botones de manipulación para seleccionar las operaciones de lavado, centrifugado, aclarado y secado, y un panel de control para controlar las unidades respectivas.
- 20 El motor de avance/retroceso para accionar el tambor de lavado y el soplador de aire caliente para suministrar aire caliente a la cuba de lavado se instalan sobre la placa de instalación y el sensor de nivel de agua y una tubería de descarga de aire que comunican con el fondo de la cuba de lavado y que tienen un extremo superior acoplado al soplador de aire se instalan en el lado posterior de la placa de instalación.
- 25 Una pluralidad de gomas anti-vibración de silicona cada una con un perno en diferentes lados de las mismas se fijan en el lado frontal de la placa de instalación y se acoplan a ranuras de recepción de gomas anti-vibración de una carcasa intermedia que tiene un orificio de inserción de la cuba de lavado, un orificio de inserción del motor de avance/retroceso y un orificio de inserción del soplador de aire caliente formados en su interior.
- 30 Un reborde anular que tiene el mismo diámetro que la cuba de lavado está formado en el lado frontal de la carcasa intermedia, y la carcasa intermedia se acopla a una carcasa frontal a través de pernos de retención. La carcasa frontal se abre/cierra mediante una puerta que tiene un vidrio templado acoplado al interior de un bastidor, y tiene un orificio de entrada que contiene un material de relleno de silicona.
- 35 Una carcasa posterior que tiene un anillo formado en las partes superior e inferior de la misma se fija a, y/o a través del lado frontal de la carcasa intermedia, y el anillo se acopla a un soporte que tiene una pieza de inserción que sobresale entre las piezas de fijación que se fijan a la pared.
- 40 La técnica relacionada de la presente invención se divulga en la Notificación de Registro del Modelo de Utilidad nº. 20-0305578 publicada el 26 de febrero de 2003 y titulada "Máquina lavadora de Tipo Tambor Pequeña Montada en la Pared".
- 45 El documento US 5 421 175 A se refiere a una máquina lavadora de almacenamiento que incluye un alojamiento que tiene una puerta de acceso y un orificio del eje en dos lados opuestos, un puerto de admisión de agua y un dispensador de detergente en la parte superior, un puerto de desagüe de agua en la parte inferior; un tambor recibido dentro del alojamiento y que tiene un eje de tambor extendido fuera del alojamiento a través del orificio del eje; una cubierta del motor cubierta en el alojamiento sobre el orificio del eje; un panel de control montado en la cubierta del motor y que consiste en un interruptor temporizador y en una lámpara indicadora de potencia, una
- 50 unidad de motor controlada por el interruptor del temporizador para girar el eje del tambor haciendo que el tambor gire sobre su propio eje, un obturador de control de desagüe para abrir y cerrar el puerto de desagüe.
- La máquina lavadora de tipo tambor de montaje en pared general se reduce en tamaño para montarse sobre una superficie de pared. Sin embargo, la máquina lavadora de tipo tambor de montaje en pared convencional puede no
- 55 incluir un cajetín de detergente separado y un cajetín de suavizante separado. Por lo tanto, un usuario debe abrir manualmente una puerta para añadir detergente y suavizante de tejidos a la cuba, y puede tener dificultades para determinar cuándo poner el suavizante de tejidos.
- Además, puesto que la máquina lavadora de tipo tambor de montaje en pared general no incluye un cajetín de
- 60 detergente separado ni un cajetín de suavizante separado, el usuario debe añadir manualmente detergente y suavizante de tejidos a la cuba y es posible añadir por error detergente o suavizante de tejidos en el momento equivocado. Por lo tanto, una operación de lavado puede no realizarse correctamente.
- Por lo tanto, existe una demanda de una estructura capaz de resolver tales problemas.
- 65 La presente invención se concibe para resolver tales problemas de la técnica relacionada y un aspecto de la

invención es proporcionar una máquina lavadora de tipo tambor de montaje en pared que se pueda instalar sobre una superficie de pared y que incluya un cajetín de detergente y un cajetín de suavizante que se acoplen directamente a una cuba.

- 5 Otro aspecto de la invención es proporcionar una máquina lavadora de tipo tambor de montaje en pared que pueda evitar que se inicie una operación de lavado cuando el cajetín de detergente y el cajetín de suavizante están mal montados.

10 De acuerdo con la presente invención, se proporciona una máquina lavadora de tipo tambor de montaje en pared de acuerdo con la reivindicación 1.

El panel frontal tiene un primer orificio de inserción configurado para recibir el cajetín de detergente y el primer orificio de inserción tiene un orificio de suministro de agua conectado a una tubería de suministro de agua.

- 15 El cajetín de detergente incluye: un primer alojamiento configurada para insertarse en el primer orificio de inserción; y una primera asa giratoria conectado al primer alojamiento y acoplado de forma desmontable al panel frontal.

El primer alojamiento puede tener un puerto de desagüe en su interior.

- 20 El puerto de desagüe puede tener un saliente de prevención de reflujo configurado para evitar que el agua de lavado fluya hacia atrás.

El primer orificio de inserción puede tener un primer escalón configurado para evitar que el agua de lavado entre en un espacio entre el primer alojamiento y el primer orificio de inserción.

- 25 El primer alojamiento puede tener un primer panel de inducción en una superficie posterior del mismo, teniendo el primer panel de inducción una altura menor que las superficies laterales del primer alojamiento, en el que el agua de lavado que desborda desde el primer alojamiento se suministra a la cuba.

- 30 El panel frontal puede tener un segundo orificio de inserción en su interior y la máquina lavadora de tipo tambor de montaje en pared comprende además un cajetín de suavizante desmontable configurado para insertarse a través de la parte de cubierta y dentro del segundo orificio de inserción.

- 35 El cajetín de suavizante puede incluir: un segundo alojamiento configurado para insertarse en el segundo orificio de inserción y que tiene un sifón en su interior; y una segunda asa giratoria conectado al segundo alojamiento y acoplado de forma desmontable al panel frontal.

El segundo alojamiento puede tener una superficie inferior inclinada hacia el sifón.

- 40 El sifón puede incluir: una tubería de descarga que sobresale hacia arriba desde la superficie inferior del segundo alojamiento; y una tapa que cubre una parte superior de la tubería de descarga, en un intervalo desde la tubería de descarga.

- 45 El segundo alojamiento puede tener un segundo panel de inducción en una superficie posterior del mismo, teniendo el segundo panel de inducción una altura menor que las superficies laterales del segundo alojamiento, en el que el agua de lavado que desborda de la segunda parte de alojamiento se suministra a la cuba.

- 50 La máquina lavadora de tipo tambor de montaje en pared puede incluir además: un cajetín de suavizante desmontable configurado para insertarse a través de la unidad de cubierta y en el panel frontal; y una unidad de prevención de mal montaje configurada para evitar que el cajetín de detergente y el cajetín de suavizante se inserten en un orificio de inserción incorrecto.

- 55 El panel frontal puede incluir: un primer orificio de inserción configurado para recibir el cajetín de detergente y un segundo orificio de inserción configurado para recibir el cajetín de suavizante.

El cajetín de detergente incluye: un primer alojamiento configurado para insertarse en el primer orificio de inserción; y una primera asa giratoria, conectado al primer alojamiento y acoplado de forma desmontable al panel frontal.

- 60 La primera asa puede tener un primer bloqueo formado en su interior y está formado un primer tope en un primer orificio pasante de la unidad de cubierta, en el que se inserta la primera asa y restringe el giro del primer bloqueo.

El cajetín de suavizante puede incluir: un segundo alojamiento configurado para insertarse en el segundo orificio de inserción y que tiene un sifón en su interior; y una segunda asa giratoria conectada al segundo alojamiento y acoplada de forma desmontable al panel frontal.

- 65 La segunda asa puede tener una segunda parte de bloqueo, y está formado un segundo tope en un segundo orificio

pasante de la unidad de cubierta, en el que se inserta la segunda asa y restringe el giro de la segunda parte de bloqueo.

5 La unidad de prevención de mal montaje se puede formar en un primer panel de bloqueo formado en un lado de un primer orificio de suministro de agua formado en el primer orificio de inserción y comprende una parte de bloqueo configurada para interferir con el sifón.

10 La máquina lavadora de tipo tambor de montaje en pared puede incluir además: una puerta sobre el panel frontal que tiene ranuras de detección configuradas para recibir la primera y segunda asas.

15 De acuerdo con realizaciones de la presente invención, puesto que el cajetín de detergente y el cajetín de suavizante se instalan para conectarse al interior de la cuba, no se necesita una estructura separada para soportar el cajetín de detergente y el cajetín de suavizante. Por lo tanto, se puede añadir convenientemente detergente y suavizante de tejidos, y se puede reducir el número de partes de la máquina lavadora.

Además, puesto que se puede evitar que el agua de lavado suministrada a la cuba a través del cajetín de detergente y el cajetín de suavizante fluya hacia atrás, es posible evitar un mal funcionamiento causado por el rápido suministro de agua de lavado.

20 Además, la máquina lavadora de tipo tambor de montaje en pared puede evitar que el agua de lavado permanezca en el cajetín de detergente y en el cajetín de suavizante. Por lo tanto, la máquina lavadora de tipo tambor puede mantenerse limpia después de que finalice una operación de lavado.

25 Además, el cajetín de detergente incluye un primer alojamiento insertado en un primer orificio de inserción y una primera asa giratoria conectada a la primera parte de alojamiento y acoplada de forma desmontable al panel frontal. De este modo, el detergente puede añadirse directamente a la cuba a través del primer orificio de inserción.

30 Además, puesto que la primera parte de alojamiento tiene un puerto de desagüe, es posible evitar que el detergente permanezca en el primer alojamiento.

Además, puesto que el puerto de desagüe tiene un saliente de prevención de reflujo formado para evitar que el agua de lavado fluya hacia atrás, es posible evitar que el agua de lavado fluya entre el primer orificio de inserción y el primer alojamiento.

35 Además, el primer orificio de inserción puede tener un primer escalón configurado para evitar que el agua de lavado entre en un espacio entre el primer alojamiento y el primer orificio de inserción. Por lo tanto, es posible evitar eficazmente que el agua de lavado fluya entre el primer orificio de inserción y el primer alojamiento.

40 Además, el primer alojamiento puede tener un primer panel de inducción en la superficie posterior del mismo y tiene una altura menor que las superficies laterales del primer alojamiento. Por lo tanto, cuando el agua de lavado suministrada a la primera parte de alojamiento se desborda, el agua de lavado que desborda se suministra a la cuba. Por lo tanto, es posible evitar que el agua de lavado escape hacia el lado del primer alojamiento.

45 Además, el cajetín de suavizante incluye una segunda parte de alojamiento configurada para insertarse en el segundo orificio de inserción y que puede tener un sifón en su interior y una segunda asa giratoria conectada al segundo alojamiento y acoplada de forma desmontable al panel frontal. Por tanto, el suavizante de tejidos puede añadirse directamente a la cuba.

50 La superficie inferior del segundo alojamiento se puede inclinar hacia el sifón. Por lo tanto, es posible evitar que el suavizante de tejidos permanezca en el segundo alojamiento.

55 Además, el segundo alojamiento puede tener un segundo panel de inducción en la superficie posterior del mismo, que tiene una altura menor que las superficies laterales del segundo alojamiento. Por lo tanto, cuando el agua de lavado suministrada al segundo alojamiento se desborda, el agua de lavado que desborda se suministra a la cuba. Por lo tanto, es posible evitar que el agua de lavado escape hacia el lado del segundo alojamiento.

60 Además, la presente máquina lavadora de tipo tambor de montaje en pared puede evitar que el cajetín de detergente y el cajetín de suavizante se intercambien e inserten incorrectamente en la máquina lavadora y evitar que la puerta se cierre cuando el cajetín de detergente o el cajetín de suavizante no están bloqueados. Por lo tanto, es posible evitar un mal funcionamiento y daños causados por un error del usuario.

65 Además, puesto que el cajetín de detergente y el cajetín de suavizante no pueden intercambiarse e insertarse incorrectamente en la máquina lavadora, es posible evitar el error del usuario de intercambiar e insertar el cajetín de detergente y el cajetín de suavizante en los orificios de inserción incorrectos.

Además, la primera asa puede tener un primer bloqueo en su interior, y se puede formar un primer tope en el primer

orificio pasante de la unidad de cubierta en la que se inserta la primera asa. El primer tope se configura para restringir el giro del primer bloqueo. Por lo tanto, el primer alojamiento puede no retirarse fácilmente del panel frontal.

5 Además, la segunda asa puede tener un segundo bloqueo, y puede formarse un segundo tope en el segundo orificio pasante de la unidad de cubierta dentro de la que se inserta la segunda asa. El segundo tope se configura para restringir el giro del segundo bloqueo. Por lo tanto, el segundo alojamiento puede no retirarse fácilmente del panel frontal.

10 Además, la unidad de prevención de mal montaje puede estar en el primer panel de bloqueo formado en un lado del primer orificio de suministro de agua en, sobre o por encima del primer orificio de inserción y puede incluir una parte de bloqueo que interfiere con el sifón. Por lo tanto, es posible evitar que el cajetín de detergente y el cajetín de suavizante se intercambien e inserten en orificios de inserción incorrectos.

15 la Figura 1 es una vista en perspectiva de una máquina lavadora de tipo tambor de montaje en pared a modo de ejemplo de acuerdo con una o más realizaciones de la presente invención;

la Figura 2 es una vista en perspectiva y en despiece de la máquina lavadora de tipo tambor de montaje en pared a modo de ejemplo de acuerdo con una o más realizaciones de la presente invención;

20 la Figura 3 es una vista en perspectiva y en despiece de una estructura de montaje de panel frontal a modo de ejemplo para una máquina lavadora de tipo tambor de montaje en pared de acuerdo con una o más realizaciones de la presente invención;

la Figura 4 es una vista en perspectiva y en despiece de una estructura de montaje de junta y calentador a modo de ejemplo para una máquina lavadora de tipo tambor de montaje en pared de acuerdo con la realización o realizaciones de la presente invención;

25 la Figura 5 es una vista en perspectiva de un soporte a modo de ejemplo para una máquina lavadora de tipo tambor de montaje en pared;

la Figura 6 es una vista en perspectiva que ilustra una cuba a modo de ejemplo, un panel frontal a modo de ejemplo, y la estructura de montaje de junta a modo de ejemplo para una máquina lavadora de tipo tambor de montaje en pared;

30 la Figura 7 es una vista en perspectiva posterior de la cuba a modo de ejemplo para la máquina lavadora de tipo tambor de montaje en pared;

la Figura 8 es una vista en perspectiva y en despiece de un dispositivo de suministro de agua a modo de ejemplo para una máquina lavadora de tipo tambor de montaje en pared;

35 la Figura 9 es una vista en perspectiva posterior de una parte de conexión a modo de ejemplo para una máquina lavadora de tipo tambor de montaje en pared;

la Figura 10 es una vista en perspectiva del panel frontal a modo de ejemplo para una máquina lavadora de tipo tambor de montaje en pared;

40 la Figura 11 es una vista en sección transversal de la estructura de montaje de cuba, panel frontal, y junta a modo de ejemplo para una máquina lavadora de tipo tambor de montaje en pared;

la Figura 12 es una vista en sección transversal de la máquina lavadora de tipo tambor de montaje en pared a modo de ejemplo;

45 la Figura 13 es una vista en perspectiva de una estructura de montaje del dispositivo de desagüe a modo de ejemplo para una máquina lavadora de tipo tambor de montaje en pared;

la Figura 14 es una vista en perspectiva y en despiece de la estructura de montaje del dispositivo de desagüe a modo de ejemplo para una máquina lavadora de tipo tambor de montaje en pared;

50 la Figura 15 es una vista en perspectiva y en despiece del dispositivo de desagüe a modo de ejemplo para una máquina lavadora de tipo tambor de montaje en pared;

la Figura 16 es una vista en sección transversal lateral que ilustra un dispositivo de desagüe ensamblado para una máquina lavadora de tipo tambor de montaje en pared ensamblada;

55 la Figura 17 es una vista en planta en sección transversal del dispositivo de desagüe a modo de ejemplo;

la Figura 18 es un diagrama que ilustra un ejemplo en el que la máquina lavadora de tipo tambor de montaje en pared a modo de ejemplo se instala o se monta en la superficie de pared;

60 la Figura 19 es un diagrama que ilustra un ejemplo modificado en el que la máquina lavadora de tipo tambor de montaje en pared a modo de ejemplo se instala o se monta en la superficie de pared;

la Figura 20 es una vista en perspectiva y en despiece de una estructura de montaje de junta a modo de ejemplo para una máquina lavadora de tipo tambor de montaje en pared;

65 la Figura 21 es una vista en sección transversal de la estructura de montaje de junta a modo de ejemplo para una máquina lavadora de tipo tambor de montaje en pared;

la Figura 22 es una vista en sección transversal que ilustra un cuerpo de saliente a modo de ejemplo añadido a la junta a modo de ejemplo para una máquina lavadora de tipo tambor de montaje en pared;

la Figura 23 es una vista en sección transversal que ilustra un resorte anular a modo de ejemplo añadido a la junta a modo de ejemplo para la máquina lavadora de tipo tambor de montaje en pared;

la Figura 24 es una vista en perspectiva de una máquina lavadora de tipo tambor de montaje en pared a modo de ejemplo;

la Figura 25 es una vista en perspectiva posterior de la máquina lavadora de tipo tambor de montaje en pared a modo de ejemplo;

la Figura 26 es una vista en perspectiva y en despiece de la máquina lavadora de tipo tambor de montaje en

pared a modo de ejemplo;
 la Figura 27 es una vista posterior de la máquina lavadora de tipo tambor de montaje en pared a modo de ejemplo;
 la Figura 28 es una vista en sección transversal de la máquina lavadora de tipo tambor de montaje en pared a modo de ejemplo de acuerdo con la realización o realizaciones adicionales de la presente invención;
 5 la Figura 29 es un diagrama de estado de operación que ilustra una unidad de montaje elástico de ejemplo de la máquina lavadora de tipo tambor de montaje en pared de acuerdo con la realización o realizaciones adicionales de la presente invención;
 la Figura 30 es una vista ampliada de la parte A ilustrada en la Figura 28;
 10 la Figura 31 es una vista en sección transversal de una estructura de montaje a modo de ejemplo para una máquina lavadora de tipo tambor de montaje en pared de acuerdo con la realización o realizaciones adicionales de la presente invención;
 la Figura 32 es una vista en perspectiva de una estructura de montaje de panel frontal a modo de ejemplo para una máquina lavadora de tipo tambor de montaje en pared de acuerdo con la realización o realizaciones adicionales de la presente invención;
 15 la Figura 33 es una vista en perspectiva de una estructura de montaje del sensor de nivel de agua a modo de ejemplo y una unidad de desagüe a modo de ejemplo para una máquina lavadora de tipo tambor de montaje en pared de acuerdo con la realización o realizaciones adicionales de la presente invención;
 la Figura 34 es una vista en sección transversal de la unidad de desagüe a modo de ejemplo para una máquina lavadora de tipo tambor de montaje en pared de acuerdo con la realización o realizaciones adicionales de la presente invención;
 20 la Figura 35 es una vista posterior del panel posterior a modo de ejemplo para una máquina lavadora de tipo tambor de montaje en pared de acuerdo con la realización o realizaciones adicionales de la presente invención;
 la Figura 36 es una vista en perspectiva que ilustra un estado en el que la puerta a modo de ejemplo para la máquina lavadora de tipo tambor de montaje en pared a modo de ejemplo;
 25 la Figura 37 es una vista en despiece de una estructura de montaje de la unidad de caja a modo de ejemplo para una máquina lavadora de tipo tambor de montaje en pared;
 la Figura 38 es una vista en sección transversal de una estructura de conexión a modo de ejemplo entre salientes de guía y ranuras de guía en una máquina lavadora de tipo tambor de montaje en pared a modo de ejemplo;
 30 la Figura 39 es una vista en perspectiva que ilustra una unidad de derivación a modo de ejemplo para una máquina lavadora de tipo tambor de montaje en pared;
 la Figura 40 es una vista en perspectiva del panel frontal a modo de ejemplo provista de la unidad de derivación a modo de ejemplo para una máquina lavadora de tipo tambor de montaje en pared;
 35 la Figura 41 es una vista en sección transversal de una estructura de montaje del cajetín de detergente a modo de ejemplo para una máquina lavadora de tipo tambor de montaje en pared;
 la Figura 42 es una vista en sección transversal de una estructura de montaje del cajetín de suavizante a modo de ejemplo para una máquina lavadora de tipo tambor de montaje en pared;
 la Figura 43 es una vista en perspectiva y en despiece de la estructura de montaje del cajetín de detergente a modo de ejemplo para la máquina lavadora de tipo tambor de montaje en pared;
 40 la Figura 44 es una vista en perspectiva y en despiece de la estructura de montaje del cajetín de suavizante a modo de ejemplo para la máquina lavadora de tipo tambor de montaje en pared;
 la Figura 45 es una vista en sección transversal ampliada de la estructura de montaje del cajetín de detergente a modo de ejemplo para la máquina lavadora de tipo tambor de montaje en pared;
 45 la Figura 46 es una vista en sección transversal ampliada de la estructura de montaje del cajetín de suavizante a modo de ejemplo para la máquina lavadora de tipo tambor de montaje en pared;
 la Figura 47 es un diagrama que ilustra una unidad de prevención de mal montaje a modo de ejemplo para una máquina lavadora de tipo tambor de montaje en pared;
 la Figura 48 es una vista en sección transversal de una unidad de prevención de desbordamiento a modo de ejemplo para una máquina lavadora de tipo tambor de montaje en pared;
 50 la Figura 49 es una vista frontal en perspectiva que ilustra un tambor a modo de ejemplo para una máquina lavadora de tipo tambor de montaje en pared;
 la Figura 50 es una vista posterior en perspectiva que ilustra el tambor a modo de ejemplo para una máquina lavadora de tipo tambor de montaje en pared; y
 55 la Figura 51 es una vista en sección transversal que ilustra el tambor a modo de ejemplo para una máquina lavadora de tipo tambor de montaje en pared.

De aquí en adelante, las realizaciones de la presente invención de las Figuras 1 a 4 y 28 a 35 se refieren a realizaciones de la presente invención y las Figuras 5 a 27 y 36 a 51 se describirán con referencia a los dibujos adjuntos. Sin embargo, las Figuras 1 a 4 y 28 a 35 y las Figuras 5 a 27 y 36 a 51 son para fines ilustrativos solamente y no pretenden limitar el alcance de la invención.

La Figura 1 es una vista en perspectiva de una máquina lavadora de tipo tambor de montaje en pared a modo de ejemplo de acuerdo con una o más realizaciones de la presente invención. La Figura 2 es una vista en perspectiva y en despiece de la máquina lavadora de tipo tambor de montaje en pared a modo de ejemplo de acuerdo con la realización o realizaciones de la presente invención. La Figura 3 es una vista en perspectiva y en despiece de una

estructura de montaje de panel frontal a modo de ejemplo para la máquina lavadora de tipo tambor de montaje en pared de acuerdo con la realización o realizaciones de la presente invención.

La Figura 4 es una vista en perspectiva y en despiece de una estructura de montaje de junta y calentador a modo de ejemplo para la máquina lavadora de tipo tambor de montaje en pared de acuerdo con la realización o realizaciones de la presente invención. La Figura 5 es una vista en perspectiva de un soporte a modo de ejemplo para la máquina lavadora de tipo tambor de montaje en pared. La Figura 6 es una vista en perspectiva que ilustra una cuba a modo de ejemplo, un panel frontal a modo de ejemplo, y la estructura de montaje de junta a modo de ejemplo para la máquina lavadora de tipo tambor de montaje en pared.

La Figura 7 es una vista en perspectiva posterior de la cuba a modo de ejemplo para la máquina lavadora de tipo tambor de montaje en pared. La Figura 8 es una vista en perspectiva y en despiece de un dispositivo de suministro de agua a modo de ejemplo para la máquina lavadora de tipo tambor de montaje en pared. La Figura 9 es una vista en perspectiva posterior de una parte de conexión a modo de ejemplo para la máquina lavadora de tipo tambor de montaje en pared.

La Figura 10 es una vista en perspectiva del panel frontal a modo de ejemplo para la máquina lavadora de tipo tambor de montaje en pared. La Figura 11 es una vista en sección transversal de la cuba a modo de ejemplo, el panel frontal a modo de ejemplo, y la estructura de montaje de junta a modo de ejemplo para la máquina lavadora de tipo tambor de montaje en pared. La Figura 12 es una vista en sección transversal de la máquina lavadora de tipo tambor de montaje en pared.

Haciendo referencia a las Figuras 1 a 4, la máquina lavadora de tipo tambor de montaje en pared de acuerdo con la realización o realizaciones de la presente invención y las Figuras 5 a 12 incluye un armario 110, una cuba 130, un tambor 156, un dispositivo de suministro de agua 150, y un dispositivo de desagüe 30, 40, y 50. La cuba 130 se encuentra en el armario 110 y se configura para contener agua. El tambor 156, que es giratorio, se encuentra dentro de la cuba 130. El dispositivo de suministro de agua 150 sirve para suministrar agua de lavado en la cuba 130, y transporta el agua en la máquina lavadora a través de la superficie superior del armario 110. El dispositivo de desagüe 30, 40 y 50 sirve para descargar el agua de lavado en la cuba 130 al exterior.

Cuando se inicia una operación de lavado después de que la ropa se pone en el tambor 156, se suministra agua de lavado a la cuba 130 mediante el dispositivo de suministro de agua 150.

El dispositivo de suministro de agua 150 se encuentra en la superficie superior o parte superior del armario 110. Por lo tanto, se suministra el agua de lavado a la cuba 130 a través de la superficie superior o parte superior del armario 110.

En la máquina lavadora de tipo tambor de montaje en pared convencional, el dispositivo de suministro de agua se conecta a la superficie posterior del armario. En este ejemplo, de la presente invención sin embargo, puesto que el dispositivo de suministro de agua 150 se conecta a la superficie superior o parte superior del armario 110, el armario 110 se puede instalar de tal manera que la superficie posterior del mismo se puede fijar estrecha o directamente a una superficie de pared W. Por consiguiente, la máquina lavadora de tipo tambor de montaje en pared se puede implementar fácilmente.

Haciendo referencia a las Figuras 7 a 9, 11, y 12, el dispositivo de suministro de agua 150 incluye una tubería de suministro de agua 152 conectada entre la superficie superior o parte superior del armario 110 y la superficie posterior de la cuba 130.

La tubería de suministro de agua 152 se extiende o sobresale hacia arriba desde la superficie superior o parte superior del armario 110. Por lo tanto, cuando una manguera de suministro de agua se conecta a la tubería de suministro de agua 152, el agua de lavado se suministra dentro del armario 110 a través de la tubería de suministro de agua 152. El agua de lavado suministrada dentro del armario 110 se suministra en la cuba 130 a través del lado posterior de la cuba 130.

El agua de lavado suministrada a lo largo de la tubería de suministro de agua 152 se hace fluir sobre la pared exterior del tambor 156 desde el lado posterior hasta el lado frontal del tambor 156, y se suministra después al interior del tambor 156 a través de una pluralidad de orificios en la pared del tambor 156.

Puesto que el agua de lavado que se hace fluir a la pared exterior del tambor 156 lava la materia extraña restante en la pared exterior del tambor 156, es posible evitar que la materia extraña tal como detergente o pelusas queden en la pared exterior del tambor 156.

Además, puesto que el agua de lavado que se hace fluir a la pared exterior del tambor 156 se suministra en el tambor 156 a través de los orificios formados en la pared exterior del tambor 156, el agua de lavado se puede suministrar uniformemente sobre toda la ropa alojada en el tambor 156, lo que hace que sea posible para aumentar la eficacia de humectación.

5 Puesto que se suministra el agua de lavado al tambor 156, mientras que se hace fluir desde el lado posterior hacia el lado frontal de la cuba 130, toda la ropa alojada en el tambor 156 puede humedecerse de manera uniforme en la etapa inicial de la operación de lavado. Por lo tanto, puesto que la humectación se realiza de manera uniforme, es posible mejorar la eficacia del lavado.

10 Haciendo referencia a las Figuras 1 y 2, el armario 110 incluye un panel posterior 120, una unidad de caja 118, y una unidad de cubierta 112. El panel posterior 120 se monta en la superficie de pared W y es integral con la cuba 130. La unidad de caja 118 se acopla de forma desmontable al panel posterior 120 y se configura para rodear la cuba 130. La unidad de cubierta 112 se encuentra en la unidad de caja 118 y tiene una puerta 114 dispuesta sobre la misma.

15 El panel posterior 120 se acopla a la superficie de pared W utilizando uno o más miembros de acoplamiento 190, y es integral con la cuba 130.

20 Puesto que el panel posterior 120 montado en la superficie de pared W es integral con la cuba 130, un amortiguador o resorte de amortiguación separado no se requiere para soportar la cuba 130, a diferencia de la máquina lavadora de pared convencional. Por lo tanto, el número de piezas y el tamaño de la máquina lavadora de tipo tambor de montaje en pared se pueden reducir.

25 Aquí, el panel posterior 120 sirve como un miembro de soporte para soportar la cuba 130 y un miembro de montaje para montar el armario 110 sobre la superficie de pared W. Por lo tanto, la estructura del armario 110 se simplifica, y la estructura de soporte de la cuba 130 se simplifica.

30 El panel posterior 120 tiene un lado frontal que puede tener una forma circular, y la cuba cilíndrica 130 es integral con la superficie frontal del panel posterior 120. La forma frontal del panel posterior 120 puede tener otra forma, en lugar de una forma circular.

35 La cuba 130 puede tener una forma sustancialmente cilíndrica, cuyo diámetro aumenta gradualmente hacia la puerta 114. En consecuencia, el agua de lavado suministrada a la cuba de 130 se hace fluir hacia el lado frontal de la cuba 130 desde el lado posterior de la cuba 130.

Haciendo referencia a la Figura 12, una unidad de desagüe de sifón 50 se conecta a la parte frontal de la cuba 130, y el agua de lavado que queda en la cuba 130 se hace fluir hacia el lado frontal de la cuba 130 a lo largo de una superficie inclinada a lo largo de la pared interior de la cuba 130. A continuación, puesto que el agua de lavado que se acumula en el lado frontal de la cuba 130 se descarga al exterior a través de la unidad de desagüe de sifón 50, es posible evitar que el agua de lavado permanezca en la cuba 130.

40 La unidad de caja 118 tiene una forma cilíndrica que se abre a las superficies frontal y posterior. La unidad de caja 118 tiene un diámetro mayor que la cuba 130 y rodea la superficie circunferencial de la cuba 130. La parte de extremo posterior de la unidad de caja 118 se acopla de forma desmontable al panel posterior 120 mediante uno o más tornillos o similares. Es decir, la cuba 130 está rodeada por la unidad de caja 118 cuando la unidad de caja 118 se acopla al panel posterior 120.

45 La unidad de cubierta 112 se encuentra en la abertura frontal de la unidad de caja 118. La unidad de cubierta 112 tiene una forma circular o de panel circular (por ejemplo, una forma circular y/o plana), e incluye una abertura en la parte central de la misma. La abertura se cubre generalmente por la puerta 114 fijada a la unidad de cubierta 112 y se expone mediante la apertura de la puerta 114.

50 La cuba 130 incluye un panel frontal 136 que tiene un orificio de alojamiento 136a en su interior, y la unidad de caja 118 se acopla al panel posterior 120 y rodea la cuba 130. La unidad de cubierta 112 se encuentra en el lado frontal de la unidad de caja 118 y cubre el panel frontal 136.

55 Como tal, el panel frontal 136 está rodeado por la unidad de cubierta 112, la unidad de cubierta 112 se fija de forma fiable mientras acopla elásticamente la unidad de caja 118, y la unidad de caja 118 se acopla al panel posterior 120 montado en la superficie de pared W a través de uno o más miembros de acoplamiento o similares. Por lo tanto, es posible soportar la cuba 130 mientras que se reducen las vibraciones de la parte frontal de la cuba 130, sin un amortiguador o resorte de amortiguación para soportar la parte frontal de la cuba 130.

60 Como se ha descrito anteriormente, puesto que la máquina lavadora de tipo tambor de montaje en pared no se coloca en el suelo, sino que se instala y/o monta en la pared, la forma exterior de la máquina lavadora de tipo tambor de montaje en pared no se limita a una forma de hexaedro, sino que puede cambiarse a diversas otras formas. En la presente invención, el armario 110 que forma la forma exterior de la máquina lavadora de tipo tambor de montaje en pared que tiene una forma circular es solamente un ejemplo.

65 Haciendo referencia a las Figuras 3, 6, y 18, la cuba 130 está formada integralmente con el panel posterior 120 a

través de un proceso tal como inserto y/o moldeo por inyección o similares. Además, el panel posterior 120 se monta de forma fiable en la superficie de pared W utilizando uno o más miembros de acoplamiento 190. Puesto que la cuba 130 está formada integralmente con el panel posterior 120 que se acopla directamente y se fija a la superficie de pared W, un amortiguador o resorte de amortiguación para la amortiguación de vibraciones se puede omitir.

5 Además, puesto que el tambor 156 de acuerdo con la realización o realizaciones de la presente invención puede tener una capacidad pequeña para alojar y lavar solamente una cantidad relativamente pequeña de ropa, las vibraciones de giro del tambor 156 se pueden compensar suficientemente por la fuerza de acoplamiento del montaje del panel posterior 120 en la superficie de pared W con el miembro o miembros de acoplamiento 190.

10 Por consiguiente, es posible no solo suprimir las vibraciones y el ruido que se produce durante las operaciones de lavado de la máquina lavadora de tipo tambor de montaje en pared, sino también omitir un amortiguador o resorte de amortiguación, para reducir las vibraciones y el ruido, que se utiliza en la máquina lavadora de tipo tambor de montaje en pared convencional. Por lo tanto, el peso de la presente máquina lavadora de tipo tambor de montaje en pared se puede reducir.

15 Haciendo referencia a las Figuras 7 y 8, el panel posterior 120 puede tener una ranura de montaje 122 que forma un espacio entre la superficie de pared W y el panel posterior 120. La ranura de montaje 122 puede ser cóncava hacia el lado frontal desde la circunferencia del lado posterior del panel posterior 120.

20 Por consiguiente, una unidad de accionamiento 180 se puede situar en el espacio formado por la ranura de montaje 122 entre la superficie de pared W y la superficie posterior el panel posterior 120. Por lo tanto puesto que la unidad de accionamiento 180 no necesita un espacio separado para el montaje en el lado frontal del panel posterior, la distancia de la superficie frontal de la máquina lavadora de tipo tambor de montaje en pared presente de la superficie de pared W se puede reducir. Como resultado, es posible reducir el tamaño de la máquina lavadora de tipo tambor de montaje en pared.

25 Haciendo referencia a la Figura 9, la tubería de suministro de agua 152 se extiende o sobresale hacia arriba desde la superficie superior o parte superior del armario 110. Específicamente, la tubería de suministro de agua 152 se encuentra en una parte de conexión 124 en la circunferencia de la ranura de montaje 122, en la superficie superior o parte superior del panel posterior 120, y no interfiere con la unidad de caja 118.

30 Por lo tanto, cuando el dispositivo de suministro de agua 150 se tiene que examinar, inspeccionar, reemplazar o reparar, la unidad de caja 118 no tiene que separarse o extraerse del panel posterior 120.

35 Haciendo referencia a las Figuras 8 y 12, una válvula de suministro de agua 154 se encuentra en la parte de conexión 124 y conectada a la tubería de suministro de agua 152, y una cubierta 128 se monta de forma desmontable en la parte de conexión 124 para cubrir la tubería de suministro de agua 152 y la válvula de suministro de agua 154. Por consiguiente, cuando la cubierta 128 se retira de la parte de conexión 124, la operación de inspección, sustitución o reparación de la tubería de suministro de agua 152 o de la válvula de suministro de agua 154 puede realizarse de inmediato.

40 Además de la tubería de suministro de agua 152, una pluralidad de orificios de acoplamiento 126 que tienen una forma de pilar se encuentran en la superficie superior o parte superior del panel posterior 120. Uno o más de los orificios de acoplamiento 126 sirve para fijar la válvula de suministro de agua 154 a la parte de conexión 124 mediante un tornillo o similar.

45 La cubierta 128 se acopla a un orificio de acoplamiento (por ejemplo, orificio de acoplamiento 126a) mediante un tornillo o similar. La unidad de caja 118 se acopla de manera fiable al panel posterior 120 y se acopla a otro orificio de acoplamiento (por ejemplo, orificio de acoplamiento 126b) mediante un tornillo o similar.

50 Cuando se retira el tornillo o similar acoplado al orificio de acoplamiento 126, la cubierta 128 se puede separar o extraer de la parte de conexión 124. Además, la válvula de suministro de agua 154 expuesta al exterior por la separación o extracción de la cubierta 128 se puede separar fácilmente de la tubería de suministro de agua 152.

55 Cuando la válvula de suministro de agua 154 se rompe, la válvula de suministro de agua 154 se puede reemplazar inmediatamente extrayendo o separando de la cubierta 128 de la parte de conexión 124 cuando la unidad de caja 118 no se separa del panel posterior 120.

60 El panel posterior 120 y la cuba 130 pueden comprender un material de resina sintética. Además, puesto que el panel posterior 120 y la cuba 130 se pueden fabricar por moldeo por inyección de inserción, la cuba 130 y el panel posterior 120 se pueden fabricar simultáneamente por una operación de moldeo, y la cuba 130 y el panel posterior 120 se integran por un proceso de moldeo de este tipo. En consecuencia, es posible reducir el tiempo y el coste de fabricación de la cuba 130 y del panel posterior 120.

65 Haciendo referencia a las Figuras 2, 7, y 12, la unidad de accionamiento 180 que proporciona potencia al tambor

156 se encuentra en el lado posterior del panel posterior 120.

La unidad de accionamiento 180 incluye un motor 182, un eje giratorio 184, y un soporte 186. El motor 182 se encuentra en el lado posterior del panel posterior 120, o específicamente, en la ranura de montaje 122. El eje giratorio 184 transmite potencia desde el motor 182, y se extiende a través del panel posterior 120. El soporte 186 conecta el eje giratorio 184 y el tambor 156.

El soporte 186 puede tener una forma trípode y conectarse y/o fijarse firmemente a la pared exterior de la superficie posterior del tambor 156. El eje giratorio 184 se acopla con el centro del soporte 186 de modo que la potencia del motor 182 se transmite al tambor 156 a través del eje giratorio 184 y el soporte 186.

Haciendo referencia a las Figuras 3 a 5, la cuba 130 incluye una ranura de recepción 132 que tiene un calentador 139 en su interior, y un soporte deslizante 134 que configurado para soportar el calentador 139 se acopla a o se inserta en la ranura de recepción 132.

La ranura de recepción 132 es una parte plana o cóncava de la parte inferior o superficie inferior de la cuba 130. La ranura de recepción 132 incluye un par de carriles 132a en los que se puede insertar el soporte 134 de forma deslizante.

El soporte 134 incluye un par de salientes 134b y un orificio de introducción 134a. El par de salientes 134b se desliza a lo largo de los carriles 132a. El orificio de introducción 134a se forma entre el par de salientes 134b, y una parte de extremo del calentador 139 se inserta en la parte de orificio de inserción 134a.

Haciendo referencia a las Figuras 2 a 4, el panel frontal 136 se instala en la parte frontal de la cuba 130, y tiene un orificio de conexión 138 en su interior para soportar el calentador 139. Por lo tanto, cuando el calentador 139 se inserta a través del orificio de conexión 138 y el panel frontal 136 se encuentra en o sobre la cuba 130, un extremo del calentador 139 se soporta en el orificio de inserción 134a, y el otro extremo del calentador 139 se soporta en el orificio de conexión 138.

Por consiguiente, cuando el calentador 139 se inspecciona, repara o reemplaza, un operario puede retirar el calentador 139 a través de la parte de orificio de conexión 138, sin retirar el panel frontal 136 de la cuba 130.

La unidad de cubierta 112 que tiene la puerta 114 en su interior se encuentra en la unidad de caja 118, y la junta 116 se encuentra dentro y/o en el orificio de alojamiento 136a del panel frontal 136 frente a la puerta 114.

La Figura 13 es una vista en perspectiva de una estructura de montaje del dispositivo de desagüe a modo de ejemplo para una máquina lavadora de tipo tambor de montaje en pared. La Figura 14 es una vista en perspectiva y en despiece de la estructura de montaje del dispositivo de desagüe a modo de ejemplo para la máquina lavadora de tipo tambor de montaje en pared. La Figura 15 es una vista en perspectiva y en despiece del dispositivo de desagüe a modo de ejemplo para la máquina lavadora de tipo tambor de montaje en pared.

La Figura 16 es una vista en sección transversal lateral que ilustra un dispositivo de desagüe montado para una máquina lavadora de tipo tambor de montaje en pared. La Figura 17 es una vista en planta en sección transversal del dispositivo de desagüe a modo de ejemplo.

Haciendo referencia a las Figuras 13 a 17, el dispositivo de desagüe 30, 40, y 50 se encuentra en la parte inferior de la cuba 130 y se configura para descargar el agua de lavado en la parte inferior del tambor 156. El dispositivo de desagüe 30, 40 y 50 incluye una primera tubería de desagüe 30, una segunda tubería de desagüe 40, y una unidad de desagüe de sifón 50.

La primera tubería de desagüe 30 se encuentra en la parte inferior de la cuba 130. El agua de lavado suministrada al tambor 156 se descarga al exterior del armario 110 a través de la primera tubería de desagüe 30 después de que se ha realizado la operación de lavado.

La segunda tubería de desagüe 40 se encuentra bajo la primera tubería de desagüe 30, y tiene un diámetro mayor que la primera tubería de desagüe 30. La segunda tubería de desagüe 40 se conecta a la primera tubería de desagüe 30 a través de la unidad de desagüe de sifón 50.

La segunda tubería de desagüe 40 incluye una válvula de desagüe 42 para controlar la cantidad de descarga de agua de lavado. La válvula de desagüe 42 puede incluir una válvula de solenoide. La primera y segunda tuberías de desagüe 30 y 40 tienen líneas centrales o ejes verticales que coinciden entre sí.

La unidad de desagüe de sifón 50 se encuentra entre la primera y segunda tubería de desagüe 30 y 40. La unidad de desagüe de sifón 50 aplica presión de sifón al agua en la primera tubería de desagüe 30 mediante el agua de lavado descargada desde la segunda tubería de desagüe 40, promoviendo así la de descarga del agua de lavado.

La unidad de desagüe de sifón 50 incluye un cuerpo 52, un miembro de inducción de desagüe 70, y una tubería de inducción de sifón 74.

5 El cuerpo 52 incluye una entrada 55 conectada a la primera tubería de desagüe 30 y una salida 61 conectada a la segunda tubería de desagüe 40, y tiene un espacio interior para almacenar el agua de lavado.

10 Específicamente, el cuerpo 52 está dividido en un primer cuerpo 54, un segundo cuerpo 60, y uno o más miembros de fijación 66. El primer cuerpo 54 incluye la entrada 55 y una primera brida 56 en la circunferencia inferior del mismo. El segundo cuerpo 60 incluye la salida 61 y una segunda brida 62 en contacto con la primera brida 56. El miembro o miembros de fijación 66 acoplan la primera y segunda bridas 56 y 62.

15 Además, una junta tórica 68 para el sellado puede proporcionarse sobre superficies interiores correspondientes de la primera y segunda bridas 56 y 62. La junta tórica 68 puede tener una sección transversal circular o poligonal. En esta realización de la presente invención, la junta tórica 68 tiene una sección transversal circular.

La junta tórica 68 se encuentra en una primera ranura de recepción 58 en la primera brida 56 y una segunda ranura de recepción 64 en la segunda brida 62. La primera y segunda ranuras de recepción 58 y 64 se encuentran enfrentadas entre sí.

20 El miembro o miembros de fijación 66 incluyen un perno insertado en los orificios en la primera y segunda bridas 56 y 62, respectivamente, y una tuerca acoplada o fijada al perno. Si es necesario, otro miembro de fijación tal como un tornillo se puede utilizar.

25 El miembro de inducción de desagüe 70 se encuentra en el cuerpo 52, y puede tener una forma de tapa. El miembro de inducción de desagüe 70 tiene un espacio en su interior. El miembro de inducción de desagüe 70 se soporta por una pluralidad de miembros de soporte 72 entre una superficie interior del cuerpo 52 y una superficie exterior del miembro de inducción de desagüe 70.

30 La superficie circunferencial inferior del miembro de inducción de desagüe 70 es una distancia predeterminada desde la superficie inferior del segundo cuerpo 60. Esta estructura puede ser implementada mediante la conexión de la superficie exterior del miembro de inducción de desagüe 70 y la superficie interior del segundo cuerpo 52 utilizando los miembros de soporte 72.

35 La tubería de inducción de sifón 74 se fija al cuerpo 52 de tal manera que el agua de lavado sube y luego se descarga a través de la salida 61. La pared interior del miembro de inducción de desagüe 70 se separa de y/o rodea la pared exterior de la tubería de inducción de sifón 74, y el agua de lavado se eleva a través de una trayectoria de flujo 76 en el espacio entre la pared interior del miembro de inducción de desagüe 70 y la pared exterior de la tubería de inducción de sifón 74.

40 La tubería de inducción de sifón 74 se extiende hacia arriba desde la superficie inferior del cuerpo 52, y se conecta a la salida 61. La tubería de inducción de sifón 74 puede tener un diámetro interior igual al de la salida 61. La salida 61 puede también tener un diámetro interior igual al de la segunda tubería de desagüe 40.

45 El miembro de inducción de desagüe 70 rodea la parte superior de la tubería de inducción de sifón 74 que sobresale hacia arriba desde la parte inferior del cuerpo 52, y el hueco entre la pared interior del miembro de inducción de desagüe 70 y la pared exterior del miembro de inducción de sifón 74 sirve como la trayectoria de flujo 76.

50 Por lo tanto, el agua de lavado introducida en el cuerpo 52 a través de la primera tubería de desagüe 30 impacta el miembro de inducción de desagüe 70 y luego se mueve hacia el borde exterior del miembro de inducción de desagüe 70 (es decir, la pared interior del cuerpo 52). Después, el agua de lavado cae hacia la parte inferior del cuerpo 52, se eleva a lo largo de la trayectoria de flujo 76 entre el miembro de inducción de desagüe 70 y la tubería de inducción de sifón 74, y se hace fluir después a través de la salida 61 a través de la tubería de inducción de sifón 74.

55 Puesto que el proceso de desagüe se puede retrasar mientras que el agua de lavado se hace fluir a lo largo de la trayectoria descrita anteriormente, se puede aplicar presión de sifón a la primera tubería de desagüe 30.

60 La Figura 18 es un diagrama que ilustra un ejemplo en el que se instala la máquina lavadora de tipo tambor de montaje en pared en una superficie de pared. La Figura 19 es un diagrama que ilustra un ejemplo modificado en el que se instala la máquina lavadora de tipo tambor de montaje en pared en una superficie de pared.

65 Haciendo referencia a la Figura 18, el panel posterior 120 se instala en la superficie de pared W utilizando una pluralidad de miembros de acoplamiento 190. En concreto, cuando el panel posterior 120 se fija a la superficie de pared W, una superficie plana en el borde de la superficie posterior de la misma se encuentra en contacto con la superficie de pared W.

Cuando el panel posterior 120 se fija a la superficie de pared W, el miembro de acoplamiento 190 se acopla, une o fija a la superficie de pared W a través de un orificio 121 en el panel posterior 120.

5 Por consiguiente, el panel posterior 120 se puede fijar de forma fiable a la superficie de pared W. Por lo tanto, incluso cuando se aplica una fuerza externa a la máquina lavadora de tipo tambor de montaje en pared, es posible evitar que la máquina lavadora de tipo tambor de montaje en pared de caída o desprenda de la pared. Además, puesto que no se necesita un soporte separado para la fijación de la máquina lavadora de tipo tambor de montaje en pared a la pared, el número de piezas y el peso de la máquina lavadora de tipo tambor de montaje en pared se pueden reducir.

10 Haciendo referencia a la Figura 19, un miembro de amortiguación adicional 192 puede estar entre el panel posterior 120 y la superficie de pared W. Puesto que el panel posterior 120 y la superficie de pared W no contactan directamente entre sí debido al miembro de amortiguación 192, es posible reducir, minimizar o evitar que las vibraciones del tambor 156 sean transmitidas a la superficie de pared W a través del panel posterior 120 durante la operación de la máquina lavadora de tipo tambor de montaje en pared. En consecuencia, es posible reducir los efectos adversos de las vibraciones y ruidos que se producen durante la operación de lavado de la máquina lavadora de tipo tambor de montaje en pared.

20 La operación de la máquina lavadora de tipo tambor de montaje en pared se describirá a continuación.

Cuando un usuario pone la ropa en el tambor 156 e inicia después una operación de lavado, el agua de lavado se suministra en la cuba 130 a través de la tubería de suministro de agua 152 mediante la operación de la válvula de suministro de agua 154.

25 En este momento, el agua de lavado suministrada a lo largo de la tubería de suministro de agua 152 en la superficie superior o parte superior del armario 110 se suministra a la cuba 130 a través del panel posterior 120. En concreto, se suministra el agua de lavado a la cuba 130 a través de la ranura de montaje cóncava 122 en el panel posterior 120 (véase Figuras 11 y 12).

30 Mientras que el agua de lavado se hace fluir a la tubería de suministro de agua 152 para pasar a través del panel posterior 120, el agua de lavado se hace fluir hacia el lado posterior de la cuba 130. A continuación, el agua de lavado se suministra a la parte frontal de la cuba 130 desde el lado posterior de la cuba 130.

35 Por lo tanto, puesto que el agua de lavado suministrada desde la superficie posterior de la cuba 130 se suministra tanto a la superficie posterior como a la superficie circunferencial del tambor 156, el agua de lavado puede lavar las materias extrañas que quedan en la pared interior de la cuba 130 y en la pared exterior del tambor 156.

40 Cuando se ha completado el suministro de agua de lavado, se aplica potencia al motor 182 para hacer girar el tambor 156 a través del eje giratorio 184 y el soporte 186. A continuación, se realiza una operación de lavado. Cuando se ha completado la operación de lavado después de un tiempo preestablecido, el movimiento del tambor 156 se detiene y la válvula de desagüe 42 en la segunda tubería de desagüe 40 se abre para descargar el agua de lavado.

45 En este momento, el cuerpo 52 y la segunda tubería de desagüe 40 ya pueden almacenar un poco de agua de lavado, antes de la válvula de desagüe 42 se abra. A medida que el agua de lavado se descarga a la segunda tubería de desagüe 40, al mismo tiempo que se abre la válvula de desagüe 42, se genera una presión negativa para extraer el agua de lavado en el cuerpo 52 a través de la salida 61, la tubería de inducción de sifón 74, y la trayectoria de flujo 76.

50 Es decir, a medida que se genera la presión negativa en el cuerpo 52, se aplica presión de sifón al agua de lavado que se hace fluir a la primera tubería de desagüe 30 que tiene un diámetro pequeño que el diámetro de la segunda tubería de desagüe 40, lo que aumenta la presión de desagüe. En consecuencia, la descarga de burbujas de detergente y del agua de lavado que queda en el tambor 156 o en la cuba 130 se puede promover.

55 Como tal, el dispositivo de desagüe 30, 40, y 50 promueve el proceso de desagüe del agua de lavado de la cuba 130 utilizando el principio de sifón, a diferencia del dispositivo de desagüe convencional que utiliza el principio de caída libre. Por lo tanto, es posible no solo desaguar el agua de lavado más uniformemente, sino también reducir el tiempo de desagüe.

60 La Figura 20 es una vista en perspectiva y en despiece de una estructura de montaje de junta a modo de ejemplo para una máquina lavadora de tipo tambor de montaje en pared. La Figura 21 es una vista en sección transversal de la estructura de montaje de junta a modo de ejemplo para la máquina lavadora de tipo tambor de montaje en pared. La Figura 22 es una vista en sección transversal que ilustra una junta saliente a modo de ejemplo añadida a la junta a modo de ejemplo para la máquina lavadora de tipo tambor de montaje en pared. La Figura 23 es una vista en sección transversal que ilustra un resorte anular a modo de ejemplo añadido a la junta a modo de ejemplo para la máquina lavadora de tipo tambor de montaje en pared.

Haciendo referencia a las Figuras 20 a 23, la junta 220 tiene una parte de extremo acoplada a una cuba 230 y otra parte de extremo en contacto con una puerta 314 en una unidad de cubierta 312.

- 5 La junta 220 comprende un material elástico tal como caucho, y puede tener una superficie arrugada. Por lo tanto, la longitud de la junta 220 puede variar cuando se producen vibraciones en la cuba 230.

La cuba 230 incluye una pluralidad de orificios de montaje 213 en la parte de extremo frontal de la misma y una pluralidad de partes de bloqueo 214 que sobresalen o se extienden desde la circunferencia exterior de las mismas.
10 La junta 220 se bloquea y fija a las partes de bloqueo 214 y se extiende a través de los orificios de montaje 213.

Cada una de las partes de bloqueo 214 puede incluir un saliente de acoplamiento 215 y un saliente de bloqueo 216.

15 El saliente de acoplamiento 215 se extiende o sobresale hacia fuera desde la superficie exterior de la cuba 230. El saliente de acoplamiento 215 es adyacente al orificio de montaje 213. La pluralidad de orificios de montaje 213 se dispone a lo largo de la superficie circunferencial de la cuba 230.

20 El saliente de bloqueo 216 se extiende desde el extremo del saliente de acoplamiento 215 en la dirección opuesta del orificio de montaje 213. La parte de bloqueo 214 puede incluir solamente el saliente de acoplamiento 215, sin el saliente de bloqueo 216.

La junta 220 de acuerdo con la realización o realizaciones de la presente invención incluye un cuerpo doblado, de gancho o curvo 221, un cuerpo de escalón 222, y un cuerpo de acoplamiento 223.

25 El cuerpo de gancho 221 tiene una forma doblada, curva y/o de gancho configurada para bloquear o acoplarse con la parte de bloqueo 214. El cuerpo de gancho 221 se dobla o curva para encajar o acoplarse firmemente con el saliente de acoplamiento 215, y tiene un extremo cerrado y fijado al saliente de bloqueo 216.

30 El cuerpo de escalón 222 se conecta al cuerpo de gancho 221, y pasa a través del orificio de montaje 213. El cuerpo de escalón 222 puede ser integral con el cuerpo de gancho 221. El cuerpo de escalón 222 puede incluir adicionalmente un sello separado para evitar fugas del agua de lavado a través del orificio de montaje 213.

35 El cuerpo de acoplamiento 223 se conecta al cuerpo de escalón 222. El cuerpo de acoplamiento 223 puede ser integral con el cuerpo de escalón 222. El cuerpo de acoplamiento 223 se encuentra por lo general en contacto con la puerta 314 y se configura para evitar que el agua de lavado se fugue a través de un hueco entre la cuba 230 y la puerta 314.

40 La junta 220 puede incluir además un cuerpo de saliente 224. El cuerpo de saliente 224 se acopla al cuerpo de gancho 221, y sobresale en una dirección lateral, así como para bloquear a cuba 230.

El saliente de cuerpo 224 se puede fijar o adherir al cuerpo de gancho 221, o integrarse con el cuerpo de gancho 221. El cuerpo de saliente 224 se configura para ponerse en contacto con la superficie exterior de la cuba 230.

45 La parte de extremo del cuerpo de gancho 221 se inserta en la parte de bloqueo 214 puede tener una forma de U, y la junta 220 puede incluir además un resorte anular 225. El resorte anular 225 se inserta en una parte de extremo del cuerpo de gancho 221, y fija firmemente el cuerpo de gancho 221 a la superficie circunferencial de la cuba 230.

50 El resorte anular 225 tiene un diámetro correspondiente a o ligeramente mayor que o menor que la cuba 230, se configura para rodear la cuba 230, y se expande por una fuerza externa.

La parte de extremo del cuerpo de gancho 221 se dobla o curva para encajar o acoplarse firmemente con el saliente de bloqueo 216, el saliente de acoplamiento 215, y la cuba 230, y pueden formar un espacio en el que el resorte anular 225 se puede insertar.

55 De esta manera, la forma del armario, la estructura de conexión de la cuba, y la estructura de montaje de la unidad de accionamiento pueden mejorarse para reducir el tamaño y el número de partes de la máquina lavadora de tipo tambor de montaje en pared.

60 La Figura 24 es una vista en perspectiva de una máquina lavadora de tipo tambor de montaje en pared a modo de ejemplo. La Figura 25 es una vista en perspectiva posterior de la máquina lavadora de tipo tambor de montaje en pared a modo de ejemplo. La Figura 26 es una vista en perspectiva y en despiece de la máquina lavadora de tipo tambor de montaje en pared a modo de ejemplo. La Figura 27 es una vista posterior de la máquina lavadora de tipo tambor de montaje en pared a modo de ejemplo.

65 Haciendo referencia a las Figuras 24 a 27, la máquina lavadora de tipo tambor de montaje en pared incluye un panel posterior 1010, cuba 1020, un tambor 1023, una unidad de accionamiento 1040, un dispositivo de suministro de

5 agua 1074 y 1074A, y un dispositivo de desagüe 1075. El panel posterior 1010 se monta en una superficie de pared. La cuba 1020 contiene agua de lavado y se soporta por el panel posterior 1020. El tambor giratorio 1023 se encuentra en la cuba 1020 y aloja la ropa. La unidad de accionamiento 1040 proporciona potencia para hacer girar el tambor 1023. El dispositivo de suministro de agua 1074 y 1074a suministra agua de lavado a la cuba 1020. El dispositivo de desagüe 1075 desagua el agua de lavado de la cuba 1020 al exterior.

10 La cuba 1020 incluye un panel frontal 1050 en su interior, y el panel posterior 1010 incluye una unidad de caja 1030 sobre el mismo. El panel frontal 1050 tiene una abertura 1053 en su interior, y la unidad de caja 1030 rodea la cuba 1020. La unidad de caja 1030 incluye una unidad de cubierta 1032 en el lado frontal de la misma para cubrir el panel frontal 1050.

15 Como tal, el panel frontal 1050 se cubre por la unidad de cubierta 1032, la unidad de cubierta 1032 se acopla elásticamente y se fija de forma fiable a la unidad de caja 1030, y la unidad de caja 1030 se acopla al panel posterior 1010 que se puede montar en la superficie de pared W utilizando un miembro de acoplamiento o similar. Por lo tanto, la cuba 1020 se puede soportar, mientras que las vibraciones de la parte frontal de la cuba 1020 se reducen, sin un amortiguador o resorte de amortiguación separado para soportar la parte frontal de la cuba 1020.

20 La unidad de cubierta 1032 incluye una puerta 1060 que se abre y se cierra, y el panel frontal 1050 incluye un cajetín de detergente 1090 y un cajetín de suavizante 1100 que son extraíbles (véase Figura 40).

25 Cuando un usuario quiere realizar una operación de lavado, el usuario abre la puerta 1060 en la unidad de cubierta 1032 de la máquina lavadora de tipo tambor montada en una superficie de pared W (véase Figura 31), y pone la ropa en el tambor 1023.

30 A continuación, el usuario retira el cajetín de detergente 1090 y el cajetín de suavizante 1100 del panel frontal 1050, pone de detergente y suavizante en el cajetín de detergente 1090 y en el cajetín de suavizante 1100, respectivamente, e inserta el cajetín de detergente 1090 y el cajetín de suavizante 1100 en el panel frontal 1050.

35 Cuando el usuario cierra la puerta 1060 y opera una unidad de manipulación 1021a para seleccionar una operación de lavado, el agua de lavado se suministra a la cuba 1020 por el dispositivo de suministro de agua 1074 y 1074A, y se aplica potencia a la unidad de accionamiento 1040. Después, mientras que el tambor 1023 se hace girar, se inicia la operación de lavado.

40 Cuando se ha completado la operación de lavado, el agua de lavado se descarga o desagua al exterior de la unidad de caja 1030 por la operación del dispositivo de desagüe 1075.

45 En este aspecto de la presente invención, un tambor pequeño 1023 que puede tener un peso de 2-4 kg se instala en la máquina lavadora de montaje en pared. Por lo tanto, ropa de bebé, ropa interior y camisas, que deben lavarse con frecuencia, se pueden lavar fácilmente sin carga.

50 Del mismo modo, cada vez que se recoge una pequeña cantidad de ropa, el usuario puede lavar la ropa sin preocuparse por el consumo de agua de lavado y de electricidad.

55 Además, la máquina lavadora de tipo tambor de montaje en pared puede incluir además un bloque de control 1022, una línea de alimentación 1011a, y una unidad de guía 1012. El bloque de control se encuentra en la parte posterior del panel posterior 1010. La línea de alimentación 1011a se extiende desde el bloque de control 1022 hasta la parte exterior del panel posterior 1010. La unidad de guía 1012 se encuentra dentro o sobre la superficie posterior del panel posterior 1010, guía la línea de alimentación 1011a al exterior del panel posterior 1010, y fija la línea de alimentación 1011a.

60 Puesto que el panel posterior 1010 incluye la unidad de guía 1012, la línea de alimentación 1011a puede extenderse en una dirección lateral del panel posterior 1010. Por consiguiente, el panel posterior 1010 se puede montar fácilmente en la superficie de pared.

65 La línea de alimentación 1011a de la máquina lavadora de tipo tambor de montaje en pared se fija a lo largo de la unidad de guía 1012 en el panel posterior 1010, se extiende en o se guía hacia una dirección circunferencial del panel posterior 1010, y se expone a la parte exterior del panel posterior 1010.

La línea de alimentación 1011a se conecta al bloque de control 1022 y se extiende a través del panel posterior 1010 y a lo largo de la unidad de guía 1012.

El panel posterior 1010 tiene un orificio pasante 1011 a través del que la línea de alimentación 1011a se hace pasar al bloque de control 1022 en una superficie frontal 1010a del panel posterior 1010.

La línea de alimentación 1011a se extiende desde el bloque de control 1022 hacia la superficie posterior del panel posterior 1010 a través del orificio pasante 1011 se guía en la dirección circunferencial del panel posterior 1010 a lo largo de la unidad de guía 1012 sobre o en la superficie posterior del panel posterior 1010.

5 Por lo tanto, puesto que la línea de alimentación 1011a se expone al exterior a través de una parte lateral del panel posterior 1010, la parte de la línea de alimentación 1011a expuesta al exterior de la máquina lavadora de tipo tambor se dispone adyacente a la superficie de pared W. Por consiguiente, la línea de alimentación 1011a se puede fijar firmemente a la superficie de pared W.

10 Puesto que la línea de alimentación 1011a se extiende a la superficie posterior del panel posterior 1010 y se expone al exterior a través del lado superior o inferior del panel posterior 1010, el exterior de la máquina lavadora de tipo tambor de montaje en pared puede tener un acabado elegante.

La unidad de guía 1012 incluye una parte de fijación 1012a que guía la línea de alimentación 1011a desde el orificio pasante 1011 hasta un lado del panel posterior 1010 y fija la línea de alimentación 1011a en su lugar.

15 La parte de fijación 1012a se encuentra en la superficie posterior del panel posterior 1010 y fija la línea de alimentación 1011a a un espacio entre el panel posterior 1010 y la superficie de pared W.

Por lo tanto, la línea de alimentación 1011a no se mueve por las vibraciones generadas durante las operaciones de lavado, sino que permanece en una posición constante.

20 El panel posterior 1010 incluye una pluralidad de nervaduras de refuerzo 1013c formadas en la superficie posterior del mismo y una pluralidad de nervaduras radiales 1013 formadas en forma radial con base en el centro del mismo.

25 La parte de fijación 1012a comprende escotaduras o aberturas parciales de la nervadura o nervaduras radiales 1013. La pluralidad de nervaduras radiales 1013 se separan una distancia predeterminada o a un ángulo entre sí, formando de este modo un espacio para la colocación de la línea de alimentación 1011a.

30 El panel posterior 1010 puede tener una forma sustancialmente rectangular que puede tener esquinas redondeadas. El panel posterior 1010 puede tener cualquiera de varias formas tales como circular o elíptica, y la presente invención no se limita a la forma sustancialmente cuadrada del panel posterior 1010.

Puesto que la circunferencia del panel posterior 1010 se pone generalmente en contacto con la pared, uno o más espacios se pueden formar entre una parte interior del panel posterior 1010 y la pared (véase Figura 25).

35 Además del espacio o espacios, la pluralidad de nervaduras de refuerzo 1013c y de nervaduras radiales 1013 se pueden formar en la superficie posterior del panel posterior 1010 sin interferir, necesariamente, con o ponerse en contacto con la superficie de pared W.

40 Puesto que la resistencia del panel posterior 1010 se refuerza por las nervaduras de refuerzo 1013c y las nervaduras radiales 1013, es posible inhibir o evitar que el panel posterior 1010 se deforme o rompa a causa de las vibraciones generadas por giro del tambor 1023.

45 El orificio pasante 1011 puede estar en la parte inferior del panel posterior 1010, y la pluralidad de partes de fijación 1012a en las nervaduras radiales 1013 puede servir como una trayectoria a través de la que pasa la línea de alimentación 1011a.

La pluralidad de partes de fijación 1012a se forman consecutivamente de manera que la línea de alimentación 1011a se extiende a la superficie superior o parte superior del panel posterior 1010, formando una curva similar a un semicírculo.

50 Como la pluralidad de partes de fijación 1012a se colocan o dispones en la pared lateral superior o en la parte superior del panel posterior 1010 a una distancia predeterminada entre sí, la línea de alimentación 1011a insertada en y/o mantenida en su lugar por las partes de fijación 1012a se puede guiar de la parte inferior hasta la pared lateral superior o en la parte superior del panel posterior 1010.

55 Un orificio de instalación 1013a se puede situar entre las nervaduras radiales adyacentes 1013, y un cable o alambre (por ejemplo, un miembro de cable 1013b) se puede enrollar alrededor de la línea de alimentación 1011a y fijarse a la parte de orificio de instalación 1013a con un miembro de acoplamiento tal como un tornillo o similar.

60 El miembro de cable 1013b puede comprender un alambre que puede tener una forma formada por una fuerza externa, u otro material que tenga una propiedad similar.

Por lo tanto, cuando la línea de alimentación 1011a se soporta por el miembro de cable 1013b, y el miembro de cable 1013b se fija a la parte de orificio de instalación 1013a por el miembro de acoplamiento, es posible evitar que la línea de alimentación 1011a se mueva al exterior de la parte de fijación 1012a.

65 El panel posterior 1010 tiene una primera ranura pasante 1012b en la circunferencia del mismo modo que la línea de

alimentación 1011a guiada a lo largo de las partes de fijación 1012a se expone al exterior a través de la pared lateral superior o en la parte superior del panel posterior 1010.

5 Por lo tanto, la línea de alimentación 1011a se puede exponer al exterior de la pared lateral superior o en la parte superior del panel posterior 1010 a través de la primera ranura pasante 1012b.

10 El panel posterior 1010 tiene una segunda ranura pasante 1012c en la circunferencia inferior o parte inferior del mismo de manera que la línea de alimentación 1011a que se extiende desde la parte de orificio pasante 1011 se puede exponer al exterior a través de la pared lateral inferior o en la parte inferior del panel posterior 1010.

Por lo tanto, cuando la línea de alimentación 1011a se guía hacia la pared lateral/superficie inferior o en la parte inferior del panel posterior 1010, la línea de alimentación 1011a se puede exponer a la parte exterior del panel posterior 1010 a través de la segunda ranura pasante 1012c.

15 La Figura 28 es una vista en sección transversal de la máquina lavadora de tipo tambor de montaje en pared a modo de ejemplo de acuerdo la realización o realizaciones adicionales de la presente invención. La Figura 29 es un diagrama que ilustra una unidad de montaje elástico de la máquina lavadora de tipo tambor de montaje en pared a modo de ejemplo de acuerdo la realización o realizaciones adicionales de la presente invención. La Figura 30 es una vista ampliada de la parte A ilustrada en la Figura 28. La Figura 31 es una vista en sección transversal de una estructura de montaje a modo de ejemplo para una máquina lavadora de tipo tambor de montaje en pared de acuerdo la realización o realizaciones adicionales de la presente invención.

20 Haciendo referencia a las Figuras 28 a 31, la máquina lavadora de tipo tambor de montaje en pared de acuerdo la realización o realizaciones adicionales de la presente invención incluye además una unidad de refuerzo 1014 que conecta la cuba 1020 y el panel posterior 1010 y que rodea la cuba 1020.

30 El panel posterior 1010 puede tener una forma de panel y montarse en la superficie de pared W, y la cuba cilíndrica 1020 puede extenderse o sobresalir en la parte frontal de la máquina lavadora de montaje en pared desde la superficie frontal 1010a del panel posterior 1010.

La unidad de refuerzo 1014 entre la cuba 1020 y el panel posterior 1011 en una ubicación donde la cuba 1020 conecta con el panel posterior 1011 rodea la parte de extremo interior de la cuba 1020 en una forma de anillo.

35 Puesto que la unidad de refuerzo 1014 rodea la base de la cuba 1020, una carga aplicada a la conexión o conexiones físicas entre la cuba 1020 y el panel posterior 1010 puede distribuirse.

Por lo tanto, es posible inhibir o evitar que la base de la cuba 1020 se deforme o rompa.

40 Además, la pluralidad de nervaduras radiales 1013 y de nervaduras de refuerzo 1013c en la superficie posterior del panel posterior 1010 mejoran la resistencia del panel posterior 1010. Por lo tanto, las nervaduras 1013 y 1013c pueden evitar que el panel posterior 1010 se deforme o rompa.

45 Puesto que la unidad de refuerzo 1014 es integral con las nervaduras de refuerzo 1013c, la unidad de refuerzo 1014 puede evitar la deformación de la base de la cuba 1020, y las nervaduras de refuerzo 1013c pueden evitar la deformación del panel posterior 1010.

Por lo tanto, la fuerza de la conexión o conexiones entre la cuba 1020 y el panel posterior 1010 se puede mejorar.

50 La cuba 1020 se extiende o sobresale en la parte frontal de la máquina lavadora desde el panel posterior 1010, y las nervaduras de refuerzo 1013 se extienden o sobresalen en el lado posterior del panel posterior 1010.

55 Puesto que la unidad de refuerzo 1014 se extiende o sobresale en la parte frontal de la máquina lavadora desde el panel posterior 1010 y se conecta integralmente a la cuba 1020, la unidad de refuerzo 1014 puede rodear la base de la cuba 1020, y conectar la cuba 1020 y el panel posterior 1010 en una posición lejos de la superficie frontal 1010a.

El extremo superior de la unidad de refuerzo 1014 se puede curvar o doblar, y se conecta integralmente a (por ejemplo, integralmente con) la cuba 1020. A medida que el extremo superior de la unidad de refuerzo 1014 se dobla, un espacio 1014a se crea entre la cuba 1020 y una pared lateral de la unidad de refuerzo 1014.

60 Además, la unidad de refuerzo 1014 y la superficie frontal 1010a del panel posterior 1010 pueden formar una forma de escalera.

65 Por lo tanto, el panel posterior 1010 y la cuba 1020 integrada se pueden fabricar utilizando un primer molde K1 en la superficie frontal 1010a del panel posterior 1010, un segundo molde K2 en el lado posterior del panel posterior 1010, y un tercer molde K3 en el lado del panel posterior 1010 y la cuba 1020 (véase Figura 34).

Utilizando el proceso o procesos de moldeo anteriormente descritos, el panel posterior 1010, la cuba 1020, y la unidad de refuerzo 1014 se pueden formar integralmente.

5 El panel posterior 1010 tiene una parte de recepción 1015 en la circunferencia del mismo, acoplada a la unidad de caja 1030.

10 Cuando el panel posterior 1010 y la unidad de caja 1030 se ensamblan, una parte de extremo de la unidad de caja 1030 se puede recibir (por ejemplo, recibirse precisamente) en la parte de recepción 1015 en la circunferencia del panel posterior 1010.

10 La parte de recepción 1015 se sitúa detrás o por debajo de la superficie frontal 1010a del panel posterior 1010, y la unidad de refuerzo 1014, la superficie frontal 1010a, y la parte de recepción 1015 pueden formar una forma de escalera.

15 Por lo tanto, cuando se montan la unidad de caja 1030 y el panel posterior 1010, la parte de extremo de la unidad de caja 1030 se puede colocar con precisión en un escalón definido por la parte de recepción 1015 y la superficie frontal 1010a.

20 Además, puesto que la base de la cuba 1020 está rodeada por la unidad de refuerzo 1014 se extiende o sobresale de la superficie frontal 1010a, la fuerza de la conexión entre la cuba 1020 y el panel posterior 1010 se pueden mejorar.

25 La unidad de refuerzo 1014, la superficie frontal 1010a, y la parte de recepción 1015 forman una forma de escalera que se extiende o sobresale hacia el lado frontal hacia la unidad de refuerzo 1014 desde la parte de recepción 1015.

25 Por lo tanto, después de que el panel posterior 1010 integrado con la cuba 1020 se fabrica completamente, el molde dispuesto en el lado del panel posterior 1010 y la cuba 1020 se puede retirar fácilmente.

30 Además, puesto que la unidad de refuerzo 1014, la superficie frontal 1010a, y la parte de recepción 1015 pueden formar una forma de escalera que se extiende o sobresale en la parte frontal de la máquina lavadora hacia la cuba 1020, la unidad de refuerzo 1014, la superficie frontal 1010a, y la parte de recepción 1015 no interfieren con el molde que forma la forma de la escalera cuando el molde se retira del panel posterior y cuba integrados.

35 El panel posterior 1010 tiene un orificio pasante 1016 en el que se inserta un elemento de acoplamiento 1016a y se acopla a la superficie de pared W, y un miembro de amortiguación 1016c puede estar entre el orificio pasante 1016 y la superficie de pared W.

40 El panel posterior 1010 tiene un lado frontal que tiene una forma rectangular o similar, y puede incluir una pluralidad de orificios pasantes 1016, por ejemplo, en las cuatro esquinas del mismo (véase Figura 31).

40 La pluralidad de nervaduras radiales 1013 y nervaduras de refuerzo 13c se encuentran en la superficie posterior del panel posterior 1010 que tiene orificios pasantes 1016 en su interior.

45 Las nervaduras radiales 1013 se separan a una distancia predeterminada de los orificios pasantes 1016. Las nervaduras de refuerzo 1013c conectan las nervaduras radiales 1013 respectivas.

50 Cada miembro de acoplamiento 1016a se inserta en el orificio pasante 1016 y se acopla a la superficie de pared W, y un miembro de tuerca 1016b acoplado al miembro de acoplamiento 1016a de fija al miembro de acoplamiento 1016a en la superficie frontal 1010a del panel posterior 1010 para asegurar el panel posterior 1010 próximo o firmemente a la superficie de pared W.

Las vibraciones generadas durante las operaciones de lavado se pueden transmitir por el miembro de tuerca 1016b al miembro de acoplamiento 1016a en la pared.

55 En la máquina lavadora de tipo tambor de montaje en pared de acuerdo la realización o realizaciones de la presente invención, puesto que el miembro de tuerca 1016b se encuentra en la superficie frontal 1010a, existe un hueco entre el miembro de tuerca 1016b y la superficie de pared W, y las nervaduras de refuerzo 1013 y el miembro de amortiguación 1016c en el hueco evitan que las vibraciones del tambor 1023 sean transmitidas a la pared W.

60 La Figura 32 es una vista en perspectiva de una estructura de montaje de panel frontal a modo de ejemplo para una máquina lavadora de tipo tambor de montaje en pared de acuerdo la realización o realizaciones adicionales de la presente invención. La Figura 33 es una vista en perspectiva de una estructura de montaje del sensor de nivel de agua a modo de ejemplo y una unidad de desagüe para una máquina lavadora de tipo tambor de montaje en pared de acuerdo con la realización o realizaciones adicionales de la presente invención. La Figura 34 es una vista en sección transversal de la unidad de desagüe a modo de ejemplo para la máquina lavadora de tipo tambor de montaje en pared de acuerdo con la realización o realizaciones adicionales de la presente invención. La Figura 35 es

una vista posterior del panel posterior a modo de ejemplo de la máquina lavadora de tipo tambor de montaje en pared de acuerdo con la realización o realizaciones adicionales de la presente invención.

- 5 Haciendo referencia a las Figuras 32 a 35, la máquina lavadora de tipo tambor de montaje en pared a modo de ejemplo de acuerdo con la realización o realizaciones de la presente invención incluye, además, una unidad de acoplamiento 1017 (véase Figura 28) y una parte de disposición 1017b. La unidad de acoplamiento 1017 se encuentra en el panel posterior 1010 y se acopla a un eje de accionamiento giratorio 1023a unido al tambor 1023. La parte de disposición 1017b puede evitar que la unidad de accionamiento 1040 (véase Figura 25) conectada al eje de accionamiento 1023a interfiera con o se ponga en contacto la superficie de pared W.
- 10 Puesto que la unidad de acoplamiento 1017 conecta la unidad de accionamiento 1040 al tambor 1023 en el centro del panel posterior 1010 y se fija a la cuba 1020, la potencia proporcionada por la unidad de accionamiento 1040 se transmite al tambor 1023.
- 15 La parte de disposición 1017b puede comprender una parte cóncava de la superficie posterior del panel posterior 1010. Puesto que la unidad de accionamiento 1040 se encuentra dentro de la parte de disposición 1017b, se puede inhibir o evitar que una rueda de accionamiento 1042 girada por la operación de la unidad de accionamiento 1040 se ponga en contacto o interfiera con el panel posterior 1010 y la superficie de pared W.
- 20 La unidad de accionamiento 1040 incluye un motor 1041 que proporciona energía para girar el tambor 1023, la rueda de accionamiento 1042 se conecta al eje de accionamiento 1023A, y una correa 1043 transmite la potencia del motor 1041 a la rueda de accionamiento 1042.
- 25 El motor 1041 se encuentra en la superficie frontal 1010a del panel posterior 1010, y tiene un eje giratorio 1041a que se extiende a la superficie posterior del panel posterior 1010 a través del panel posterior 1010.
- La rueda de accionamiento 1042 se encuentra dentro de la parte de disposición 1017b en la superficie posterior del panel posterior 1010, y se conecta al eje de accionamiento 1023A.
- 30 La correa 1043 conecta el eje giratorio 1041a y la rueda de accionamiento 1042 del motor 1041a.
- Por lo tanto, cuando la potencia del motor 1041 se transmite a la rueda de accionamiento 1042 por la correa 1043 para hacer girar la rueda de accionamiento 1042, el tambor 1023 conectado al eje de accionamiento 1023A se hace girar para realizar una operación de lavado.
- 35 La unidad de acoplamiento 1017 (véase Figura 28) incluye un orificio de giro 1017c en el panel posterior 1010 y una parte de soporte 1017d en el orificio de giro 1017c que soporta el eje de accionamiento giratorio 1023a.
- 40 El eje giratorio de accionamiento 1023a se puede instalar en el panel posterior 1010 por la parte de soporte 1017d en el orificio de giro 1017c.
- El tambor 1023 se fija al extremo frontal del eje de accionamiento 1023a, y la rueda de accionamiento 1042 se fija al extremo posterior del eje de accionamiento 1023a.
- 45 La parte de disposición 1017b puede comprender una superficie cóncava en el panel posterior 1010, y la unidad de accionamiento 1040 se puede colocar en la parte de disposición 1017b.
- Específicamente, la parte de disposición 1017b creando una concavidad en la parte central del panel posterior 1010, donde se sitúa la rueda de accionamiento 1042, en el lado frontal.
- 50 Por lo tanto, la rueda de accionamiento 1042 colocada dentro de la parte de disposición 1017b se puede hacer girar a fin de no interferir con o ponerse en contacto con el panel posterior 1010 y/o la superficie de pared W.
- 55 El motor 1041 puede estar en la superficie posterior del panel posterior 1010 de manera que se conecta directamente al eje de accionamiento 1023a. Es decir, un motor de tipo de conexión directa se puede instalar, además de la unidad de accionamiento 1040 que se describe en la presente memoria con respecto a la presente invención.
- 60 Esta estructura se puede entender fácilmente por los expertos en la materia a la que pertenece la presente invención, y por lo tanto las descripciones detalladas de la misma se omiten aquí.
- 65 El motor 1041 tiene una o más (en este caso, un par de) partes de orificios de fijación 1041b en su interior o fijadas al mismo, y el panel posterior 1010 tiene un número igual (por ejemplo, un par) de partes de bulón 1017a que se extienden o sobresalen en la parte frontal. Las partes de orificios de fijación 1041b se insertan en las partes de bulón 1017a.

Las partes de orificios de fijación 1041b se extienden o sobresalen lateralmente desde diferentes superficies laterales o esquinas del motor 1041, y se doblan en la dirección hacia abajo.

5 Las partes de bulón 1017a se extienden o sobresalen hacia el lado frontal de la superficie frontal 1010a del panel posterior 1010, y las partes de orificios de fijación 1041b se insertan en la parte de bulón 1017a.

Por lo tanto, cuando los orificios de fijación 1041b del motor 1041 se insertan en la parte de bulón 1017a, el motor 1041 se monta, coloca o ensambla en una posición precisa.

10 El motor 1041 se encuentra en la parte inferior de la superficie frontal 1010a del panel posterior 1010, y se coloca entre las partes de bulón 1017a con el fin de montarse, colocarse o ensamblarse. A continuación, el motor 1041 se acopla a la superficie frontal 1010a utilizando un miembro de acoplamiento.

15 El motor 1041 se acopla principalmente al panel posterior 1010 por las partes de orificios de fijación 1041b y las partes de bulón 1017a, y se acopla, en segundo lugar, al panel posterior 1010 por el miembro de acoplamiento 1016a separado.

Por lo tanto, es posible inhibir o evitar la formación de un hueco que puede ocurrir entre el motor 1041 y el panel posterior 1010 debido a las vibraciones generadas cuando el motor 1041 se acciona u operado.

20 Además, el mismo o diferente miembro de acoplamiento se puede insertar en las partes de orificios de fijación 1041b, aumentando así aún más la fuerza de acoplamiento entre las partes de orificios de fijación 1041b y las partes de bulón 1017a.

25 El panel posterior 1010 incluye una parte de saliente 1018 en su interior, donde se instala el sensor de nivel de agua 1019. La parte de saliente 1018 tiene un orificio de fijación/separación 1018a para retirar el sensor de nivel de agua 1019.

30 El sensor de nivel de agua 1019 es un sensor de presión que se puede instalar en una tubería separada que diverge o se divide de la tubería de desagüe conectada a la parte inferior de la cuba 1020.

El sensor de nivel de agua 1019 detecta la presión interna de la cuba 1020 y determina la cantidad de agua de lavado en la cuba 1020.

35 El sensor de nivel de agua 1019 se encuentra en la superficie superior o parte superior de la cuba 1020, y se puede instalar en o sobre la parte de saliente 1018 que se extiende o sobresale a la parte frontal del panel posterior 1010.

40 La parte de saliente 1018 se extiende o sobresale a la parte frontal del panel posterior 1010, el orificio de fijación/separación 1018a se encuentra en la superficie superior o parte superior de la parte de saliente 1018, y el sensor de nivel de agua 1019 puede estar en la superficie frontal o simplemente en frente de la parte de saliente 1018.

45 El sensor de nivel de agua 1019 puede tener un gancho sobre el mismo. Cuando se inserta el gancho a través de la superficie frontal de la parte de saliente 1018, el gancho se inserta en la parte de saliente 1018 para montar o fijar el sensor de nivel de agua 1019.

50 Cuando el sensor de nivel de agua 1019 se tiene que inspeccionar o reemplazar debido al desgaste y desgarró (por ejemplo, muchas de las operaciones de lavado durante un largo plazo), un operario inserta una herramienta en el orificio de fijación/separación 1018a para empujar el gancho en el exterior de la parte de saliente 1018. Después, el sensor de nivel de agua 1019 se puede retirar fácilmente.

La cuba 1020 incluye un panel frontal 1050 tiene una abertura 1053 en su interior, y el panel frontal 1050 se soporta por una bisagra 1062 para conectar la puerta 1060 que abre y cierra la abertura 1053.

55 La bisagra 1062 se encuentra a un lado de la abertura 1053 y tiene una forma de panel curva o elíptica que se extiende en una dirección vertical, y soportes giratorios 1062a que se extienden o sobresale de las partes superior e inferior de la misma se conectan a la puerta 1060.

60 El panel posterior 1010 incluye la unidad de caja 1030 que rodea la cuba 1020, y la unidad de caja 1030 incluye la unidad de cubierta 1032 que cubre el panel frontal 1050.

La parte de bisagra 1062 conectada a la puerta 1060 se soporta por el miembro de acoplamiento acoplado al panel frontal 1050 a través de la unidad de cubierta 1032 (véase Figura 36)

65 El panel frontal 1050 tiene un espesor mayor que la unidad de cubierta 1032, e incluye una pluralidad de nervaduras de refuerzo formadas en la superficie frontal del mismo. Por lo tanto, se mejora la fuerza de soporte para soportar la puerta 1060.

La Figura 36 es una vista en perspectiva que ilustra una puerta abierta en la máquina lavadora de tipo tambor de montaje en pared a modo de ejemplo. La Figura 37 es una vista en despiece de una estructura de montaje unidad de caja a modo de ejemplo para una máquina lavadora de tipo tambor de montaje en pared. La Figura 38 es una vista en sección transversal de una estructura de conexión a modo de ejemplo entre salientes de guía a modo de ejemplo y ranuras de guía a modo de ejemplo para una máquina lavadora de tipo tambor de montaje en pared.

La Figura 39 es una vista en perspectiva que ilustra una unidad de derivación a modo de ejemplo para una máquina lavadora de tipo tambor de montaje en pared. La Figura 40 es una vista en perspectiva del panel frontal y de la unidad de derivación a modo de ejemplo en la máquina lavadora de tipo tambor de montaje en pared a modo de ejemplo.

Haciendo referencia a las Figuras 36 a 40, la máquina lavadora de tipo tambor de montaje en pared incluye, además, una unidad de control 1021 en el panel frontal 1050 y una unidad de derivación 1070 para derivar el agua de lavado que cae hacia la unidad de control 1021.

La unidad de control 1021 se puede instalar en la parte inferior de la superficie frontal del panel frontal 1050 y conectarse a la unidad de manipulación 1021a sobre o en la unidad de cubierta 1032.

La unidad de derivación 1070 se encuentra sobre la unidad de control 1021. Por lo tanto, cualquier fuga de agua de lavado que se hace fluir hacia abajo a lo largo de la superficie exterior de la cuba 1020 gotea en las direcciones laterales de la cuba 1020 por la unidad de derivación 1070.

Por consiguiente, es posible evitar el mal funcionamiento y daño de la máquina lavadora de tipo tambor que puede ocurrir cuando el agua entra en contacto con la unidad de control 1021.

La unidad de derivación 1070 incluye una nervadura de derivación 1071 entre la unidad de control 1021 y la abertura 1053.

El agua de lavado que se hace fluir hacia abajo a lo largo de la superficie exterior de la cuba 1020 se puede guiar hacia el borde de la cuba 1020 a lo largo de la nervadura de derivación 1071, lo que hace posible evitar que cualquier fuga del agua de lavado fluya hacia o gotee sobre la unidad de control 1021.

La nervadura de derivación 1071 es alargada en una dirección lateral o de lado a lado, y los extremos laterales opuestos de la nervadura de derivación 1071 están inclinados, curvados o doblados (por ejemplo, pueden tener una superficie curvada) en una dirección hacia abajo.

Por lo tanto, el goteo del agua de lavado, que se hace fluir o gotear sobre la superficie superior o parte superior de la nervadura de derivación 1071 se hace fluir hacia uno o ambos extremos de la nervadura de derivación 1071.

Por debajo de la nervadura de derivación 1071, se instala un calentador 1072 para calentar el agua de lavado.

El calentador 1072 recibe potencia para calentar el agua de lavado en la cuba 1020, y se puede conectar a un dispositivo eléctrico. El dispositivo eléctrico del calentador 1072 no entra en contacto con el agua de lavado debido a la nervadura de derivación 1071.

El dispositivo de suministro de agua 1074 y 1074a (véase Figura 26) se conecta a la superficie superior o parte superior del panel posterior 1010, y el panel posterior 1010 incluye la unidad de desagüe 1080 (véase Figuras 32 y 33), lo que evita que el goteo del agua de lavado desde el dispositivo de suministro de agua 1074 y 1074a fluya hacia la unidad de control 1021.

El dispositivo o dispositivos de suministro de agua 1074 y 1074a incluyen una pluralidad de válvulas de suministro de agua 1074 (véase Figura 26) dentro o sobre el panel posterior 1010 y una tubería de suministro de agua 1074a que conecta las válvulas de suministro de agua 1074a una fuente de suministro de agua.

La tubería de suministro de agua 1074a pasa a la superficie posterior del panel posterior 1010 a través del segundo orificio pasante 1012c (véase Figura 25) en la parte inferior del panel posterior 1010, y se extiende a la superficie superior o parte superior del panel posterior 1010 a lo largo de la superficie circunferencial de la cuba 1020 donde se conecta a las válvulas de suministro de agua 1074.

Cuando la válvula de suministro de agua 1074 funciona mal o se rompe, el agua de lavado suministrada por la tubería de suministro de agua 1074a se puede hacer fluir hacia abajo a lo largo de la superficie circunferencial de la cuba 1020.

En la máquina lavadora de tipo tambor de montaje en pared, la unidad de desagüe 1080 descarga o dirige el agua de lavado que se hace fluir hacia la parte inferior de la cuba 1020 a la parte exterior del panel posterior 1010.

La unidad de desagüe 1080 incluye una nervadura de bloqueo 1081, un orificio de desagüe 1082, y una nervadura de guía 1083. La nervadura de bloqueo 1081 se extiende o sobresale de la cuba 1020. El orificio de desagüe 1082 se forma en el panel posterior 1010 para orientarse hacia la nervadura de bloqueo 1081. La nervadura de guía 1083 guía el agua de lavado que se hace fluir a través del orificio de desagüe 1082 hacia la circunferencia del panel posterior 1010.

La nervadura de bloqueo 1081 que tiene una forma de embudo se forma sobre ambos lados de la cuba 1020, y se forma integralmente con la superficie circunferencial de la cuba 1020. Por lo tanto, el agua de lavado que se hace fluir a lo largo de la cuba 1020 queda contenida en la nervadura de bloqueo 1081.

El orificio de desagüe 1082 se encuentra en la parte inferior de espacio en forma de embudo o bolsa formado por la nervadura de bloqueo 1081 y la superficie circunferencial de la cuba 1020. El orificio de desagüe 1082 pasa a través del panel posterior 1010 de tal manera que la superficie frontal 1010a y la superficie posterior del panel posterior 1010 se comunican entre sí.

Por lo tanto, cualquier agua de lavado que se hace fluir a lo largo de la superficie circunferencial de la cuba 1020 de las válvulas de suministro de agua 1074 se recoge por la nervadura de bloqueo 1081, y se mueve, desagua o se hace pasar hacia la superficie posterior del panel posterior 1010 a través del orificio de desagüe 1082.

La nervadura de guía 1083 puede tener un anillo u otra forma, y se encuentra en la superficie posterior del panel posterior 1010. El orificio de desagüe 1082 se coloca fuera de la nervadura de guía 1083 y se forma a través de las superficies frontal y posterior del panel posterior 1010.

El agua de lavado que se hace fluir a lo largo de la superficie circunferencial de la cuba 1020 se recoge por la nervadura de bloqueo 1081, se mueve, desagua o pasa hacia la superficie posterior del panel posterior 1010 a través del orificio de desagüe 1082, y se mueve después hacia la circunferencia del panel posterior 1010 a lo largo de la nervadura de guía 1083 en el panel posterior 1010. Después, el agua de lavado cae o se hace fluir hacia abajo hacia la parte inferior del panel posterior 1010.

La máquina lavadora de tipo tambor de montaje en pared incluye una unidad de montaje elástico 1039 (véase Figura 26) para conectar la unidad de caja 1030 y el panel posterior 1010 y generar una fuerza elástica entre la unidad de cubierta 1032 y la unidad de caja 1030.

La unidad de caja 1030 y la unidad de cubierta 1032 forman la pared exterior de la máquina lavadora de tipo tambor de montaje en pared, y proporcionan una fuerza elástica entre sí.

Por lo tanto, la unidad de caja 1030 y la unidad de cubierta 1032 se ensamblan mediante la aplicación de una fuerza externa en una dirección inversa de la fuerza elástica generada por la unidad de caja 1030 y la unidad de cubierta 1032.

Incluso después de que la unidad de caja 1030 y la unidad de cubierta 1032 se montan, una fuerza elástica para restaurar la unidad de caja 1030 y la unidad de cubierta 1032 a su estado original existe todavía.

Por lo tanto, la fuerza de acoplamiento entre la unidad de caja 1030, la unidad de cubierta 1032, y el panel posterior 1010 se mejora por la fuerza elástica.

La unidad de montaje elástico 1039 incluye una parte anular 1031A, una ranura de bloqueo 1033, y la parte de recepción 1015. La parte anular 1031A se encuentra en el orificio de conexión 1031. La ranura de bloqueo 1033 se encuentra en la unidad de cubierta 1032, y la parte anular 1031a coincide con y/o se inserta en la ranura de bloqueo 1033. La parte de recepción 1015 se encuentra dentro o sobre el panel posterior 1010 y recibe la unidad de caja 1030.

La unidad de caja 1030 tiene un orificio de conexión 1031 en la parte frontal, y la unidad de cubierta 1032 se instala en o sobre el orificio de conexión 1031. La parte anular 1031a en el orificio de conexión 1031 se acopla con y/o se inserta en la ranura de bloqueo 1033 en la circunferencia de la unidad de cubierta 1032.

La parte de recepción 1015 se encuentra por detrás del extremo de la unidad de caja 1030, y después del montaje, un hueco se puede formar entre el extremo de la unidad de caja 1030 y la parte de recepción 1015 cuando la unidad de caja 1030 (que puede tener la unidad de cubierta 1032 en su interior) se encuentra dentro o por encima del panel posterior 1010 (véase Figura 30).

Por lo tanto, cuando la unidad de caja 1030 (opcionalmente con la unidad de cubierta 1032 en su interior) se encuentra dentro del panel posterior 1010 que tiene el panel frontal 1050 en su interior, puede haber un hueco entre el extremo de la unidad de caja 1030 y la parte de recepción 1015.

- 5 Cuando la unidad de caja 1030 y el panel posterior 1010 se montan, el operario o el usuario presiona la superficie frontal de la unidad de caja 1030 hacia la parte de recepción 1015 hasta que el extremo de la unidad de caja 1030 se aproxime o entre en contacto con la parte de recepción 1015, opcionalmente mientras la unidad de cubierta 1032 y la unidad de caja 1030 se deforman. Después, la unidad de caja 1030 y el panel posterior 1010 se acoplan entre sí.
- 10 La unidad de caja 1030 y el panel posterior 1010 tienen una pluralidad de orificios de montaje 1010b en la parte superior y en la parte inferior de los mismos y acoplados a los miembros de acoplamiento. En concreto, dos orificios de montaje 1010b se encuentran en la superficie superior o parte superior de la unidad de caja 1030, y dos orificios de montaje 1010b se encuentran en la parte inferior o superficie inferior de la unidad de caja 1030.
- 15 Por lo tanto, después de que la unidad de caja 1030 se monta completamente, los elementos de acoplamiento no se exponen a la superficie frontal de la unidad de caja 1030 ni unidad de cubierta 1032.
- En algunas realizaciones, la parte de recepción 1015 puede tener ranuras de guía 1015a en su interior, y la unidad de caja 1030 puede tener salientes de guía 1038 configurados para insertarse en las ranuras de guía 1015a.
- 20 Por lo tanto, cuando la unidad de caja 1030 se coloca en la parte de recepción 1015, los salientes de guía 1038 de la unidad de caja 1030 pueden insertarse en las ranuras de guía 1015a. A continuación, la unidad de caja 1030 se puede montar en una posición precisa en el panel posterior 1010.
- 25 La unidad de cubierta 1032 tiene un orificio de montaje 1036 en su interior en el que parte de la puerta 1060 puede colocarse o instalarse en su interior, y una parte superficial curva 1036a se inclina hacia el exterior de la unidad de caja 1030 desde el orificio de montaje 1036 hacia la ranura de bloqueo 1033 (véase Figura 28).
- 30 La circunferencia de la unidad de cubierta 1032 tiene una forma que puede extenderse o sobresalir de la parte frontal, debido a la parte superficial curva 1036a.
- Por lo tanto, cuando se ejerce presión sobre la unidad de caja 1030 hacia la parte de recepción 1015 y la unidad de cubierta 1032 y la unidad de caja 1030 están acopladas, el extremo de la unidad de caja 1030 se mueve hacia la parte de recepción 1015, mientras que la parte superficial curvada 1036a se endereza.
- 35 La unidad de cubierta 1032 incluye una ranura de montaje 1037 entre el orificio de montaje 1036 y la parte superficial curva 1036a, a través de la que la bisagra 1062 de la puerta 1060 pasa.
- 40 Después de que la bisagra 1062 se coloca, recibe o asegura en la ranura de montaje 1037, uno o más miembros de acoplamiento se acoplan, fijan o aseguran al panel frontal 1050 y a la bisagra 1062 a través de la ranura de montaje 1037.
- Por lo tanto, aunque la bisagra 1062 parece estar acoplada a la unidad de cubierta 1032, la bisagra 1062 se soporta por el panel frontal 1050.
- 45 El panel frontal 1050 incluye un primer y segundo soportes 1051 y 1052 integrados en su interior. El primer soporte 1051 se acopla a la bisagra 1062, y el segundo soporte 1052 soporta la unidad de cubierta 1032.
- El miembro o miembros de acoplamiento que pasan a través de la bisagra 1062 y la ranura de montaje 1037 se acoplan al primer soporte 1051.
- 50 Cuando se ejerce presión sobre la unidad de cubierta 1032 y la unidad de caja 1030 hacia la parte de recepción 1015, el segundo soporte 1052 sirve como una palanca. Por lo tanto, a medida que la parte superficial curva 1036a de la unidad de cubierta 1032 se endereza, el extremo posterior de la unidad de caja 1030 se mueve hacia la parte de recepción 1015.
- 55 La Figura 41 es una vista en sección transversal de la máquina lavadora de tipo tambor de montaje en pared a modo de ejemplo que incluye una estructura de montaje de cajetín de detergente a modo de ejemplo. La Figura 42 es una vista en sección transversal de la máquina lavadora de tipo tambor de montaje en pared a modo de ejemplo que incluye una estructura de montaje del cajetín de suavizante a modo de ejemplo. La Figura 43 es una vista en perspectiva y en despiece de la estructura de montaje del cajetín de detergente a modo de ejemplo para una máquina lavadora de tipo tambor de montaje en pared. La Figura 44 es una vista en perspectiva y en despiece de la estructura de montaje del cajetín de suavizante a modo de ejemplo para una máquina lavadora de tipo tambor de montaje en pared.
- 60 La Figura 45 es una vista en sección transversal ampliada de la estructura de montaje del cajetín de detergente a modo de ejemplo para una máquina lavadora de tipo tambor de montaje en pared. La Figura 46 es una vista en sección transversal ampliada de la estructura de montaje del cajetín de suavizante a modo de ejemplo para una
- 65

máquina lavadora de tipo tambor de montaje en pared. La Figura 47 es un diagrama que ilustra una unidad de prevención de mal montaje a modo de ejemplo para una máquina lavadora de tipo tambor de montaje en pared.

5 Haciendo referencia a las Figuras 41 a 47, la máquina lavadora de tipo tambor de montaje en pared incluye además un cajetín de detergente desmontable 1090 que se puede extender dentro y/o a través del panel frontal 1050 y la unidad de cubierta 1032.

10 Puesto que la máquina lavadora de tipo tambor de montaje en pared se monta en la superficie de pared W, una distancia entre la unidad de caja 1030 y la cuba 1020 que aloja el tambor 1056, y una distancia entre la unidad de cubierta 1032 y el panel frontal 1050 son preferentemente un valor pequeño.

Por lo tanto, en una o diversas realizaciones, el cajetín de detergente 1090 no se instala en la unidad de cubierta 1032 o la unidad de caja 1030, sino que se inserta de forma desmontable dentro y/o a través del panel frontal 1050 a través de la unidad de cubierta 1032.

15 El panel frontal 1050 tiene un primer orificio de inserción 1054 en el que se inserta el cajetín de detergente 1090, y el primer orificio de inserción 1054 tiene un primer orificio de suministro de agua 1054b conectado a la tubería de suministro de agua 1074a.

20 El primer orificio de inserción 1054 se orienta hacia la parte frontal desde el panel frontal 1050, y el primer orificio de suministro de agua 1054b recibe agua desde la tubería de suministro de agua 1074a que se encuentra en la superficie circunferencial superior o parte superior del primer orificio de inserción 1054.

25 Puesto que la tubería de suministro de agua 1074a se inserta y/o conecta al primer orificio de suministro de agua 1054b, no se producen fugas de agua entre la tubería de suministro de agua 1074a y el primer orificio de suministro de agua 1054b.

30 Además, puesto que el cajetín de detergente 1090 es desmontable del primer orificio de inserción 1054, y la tubería de suministro de agua 1074a se conecta al primer orificio de suministro de agua 1054b, un cajetín de detergente 1090 separado no se encuentra en la unidad de caja 1030 o en la unidad de cubierta 1032, pero el detergente y el agua de lavado se mezclan en o detrás del panel frontal 1050 y se suministran a continuación directamente en la cuba 1020.

35 El cajetín de detergente 1090 incluye un primer alojamiento 1091 y una primera asa 1092. El primer alojamiento 1091 se inserta en el primer orificio de inserción 1054. La primera asa 1092 se puede hacer girar y conectarse al primer alojamiento 1091, y acoplarse de forma desmontable al panel frontal 1050.

40 El primer alojamiento 1091 puede tener una forma de recipiente sustancialmente cilíndrico u otra cuya superficie superior o parte superior esté abierta, y la primera asa giratoria 1092 se acopla directa o indirectamente a la superficie frontal del primer alojamiento 1091.

Por ejemplo, cuando la primera asa 1092 se hace girar después de que el primer alojamiento 1091 se inserta en el primer orificio de inserción 1054, una operación de bloqueo se realiza entre la primera asa 1092 y un primer orificio de bloqueo 1034 de la unidad de cubierta 1032.

45 Cuando la primera asa 1092 se hace girar, el primer alojamiento 1091 y la primera asa 1092 pueden quedar inactivos entre sí. En tal caso, el primer alojamiento 1091 no gira.

50 El primer alojamiento 1091 tiene un orificio de agua remanente 1091a en su interior. Por lo tanto, el agua de lavado suministrada a la cuba 1020 a través del primer alojamiento 1091 no permanece en el primer alojamiento 1091, sino que se descarga en la cuba 1020 a través del orificio de agua remanente 1091a.

El orificio de agua remanente 1091a se encuentra en la parte inferior del primer alojamiento 1091, y se inclina hacia el interior de la cuba 1020.

55 Por lo tanto, el agua de lavado descargada o desaguada a través del orificio de remanente 1091a del primer alojamiento 1091 se recoge en la cuba 1020.

El orificio de agua remanente 1091a tiene un saliente de prevención de flujo de retorno 1091c para evitar que el agua de lavado fluya hacia atrás.

60 Por lo tanto, el agua de lavado descargada del primer alojamiento 1091 no se hace fluir hacia atrás a través del hueco entre el primer alojamiento 1091 y el primer orificio de inserción 1054.

65 El saliente de prevención de flujo de retorno 1091c se extiende o sobresale hacia abajo desde la superficie inferior del orificio de agua remanente 1091a.

Por lo tanto, el agua de lavado que de otro modo podría entrar en el hueco entre el primer alojamiento 1091 y el primer orificio de inserción 1054 por el flujo o efecto de mecha a lo largo de la superficie inferior del primer alojamiento 1091. Es decir, la superficie inferior del orificio de agua remanente 1091a se encuentra sobre el saliente de prevención de flujo de retorno 1091c y cae después hacia abajo para recogerse en la cuba 1020.

5 El primer orificio de inserción 1054 tiene un primer escalón 1054c configurado para inhibir o evitar que el agua de lavado entre en el hueco entre el primer alojamiento 1091 y el primer orificio de inserción 1054.

10 El primer escalón 1054c comprende una superficie sustancialmente horizontal más baja que una superficie horizontal del primer orificio de inserción 1054.

Como la distancia entre el primer alojamiento 1091 y el primer orificio de inserción 1054 aumenta, el agua de lavado que de otro modo podría entrar en el hueco entre la superficie inferior del primer alojamiento 1091 y el primer orificio de inserción 1054 se dirige o descarga, en cambio, hacia la cuba 1020.

15 El primer alojamiento 1091 tiene un primer panel de inducción 1091b en la superficie posterior del primer alojamiento 1091 y que tiene una altura menor que las superficies laterales del mismo. Por lo tanto, cuando el agua de lavado suministrada al primer alojamiento 1091 se desborda, el agua de lavado que desborda pasa sobre el primer panel de inducción 1091b y por lo tanto se suministra a la cuba 1020 por el primer panel de inducción 1091b.

20 El primer panel de inducción 1091b del primer alojamiento 1091 tiene una altura menor que los lados o paneles superficiales laterales del primer alojamiento 1091.

25 Por lo tanto, cuando el agua de lavado suministrada por el primer orificio de suministro de agua 1054b se hace fluir en el primer alojamiento 1091, se almacena en el primer alojamiento 1091, y se desborda después del primer alojamiento 1091, el agua de lavado cae hacia la cuba 1020 sobre la parte superior del primer panel de inducción 1091b.

30 La máquina lavadora de tipo tambor de montaje en pared incluye, además, un cajetín de suavizante desmontable 1100 en el segundo orificio de inserción 1055, a través de la unidad de cubierta 1032.

Cuando se realiza una operación de lavado con un suavizante para tejidos en el cajetín de suavizante 1100, el agua de lavado se suministra al cajetín de suavizante 1100 durante una etapa de aclarado. A continuación, el suavizante y el agua de lavado se suministran en la cuba 1020.

35 El cajetín de suavizante 1100 incluye un segundo alojamiento 1101 y una segunda asa 1102. El segundo alojamiento 1101 se inserta en el segundo orificio de inserción 1055 y tiene un sifón 1103 en su interior. La segunda asa 1102 es giratoria y se conecta al segundo alojamiento 1101, y se acopla de forma desmontable al panel frontal 1050.

40 El segundo alojamiento 1101 puede tener un recipiente en forma sustancial o parcialmente cilíndrica, u otra cuya superficie superior o parte superior está abierta, y la segunda asa giratoria 1102 se acopla a la superficie frontal del segundo alojamiento 1101.

45 Por lo tanto, cuando la segunda asa 1102 se hace girar después de que el segundo alojamiento 1101 se inserta en el segundo orificio de inserción 1055, una operación de bloqueo se puede realizar entre la segunda asa 1102 y un segundo orificio de bloqueo 1035 en la unidad de cubierta 1032.

Cuando la segunda asa 1102 se hace girar, el segundo alojamiento 1101 y la segunda asa 1102 pueden quedar inactivos entre sí. En tal caso, el segundo alojamiento 1101 no gira.

50 El segundo alojamiento 1101 tiene el sifón 1103 en su interior. Por lo tanto, cuando se suministra agua de lavado en el segundo alojamiento 1101, el agua de lavado y el suavizante para tejidos no permanecen en el segundo alojamiento 1101, sino que se descargan hacia la cuba 1020, debido al efecto de sifón.

55 El segundo orificio de inserción 1055 tiene un segundo escalón 1055c para descargar el agua de lavado introducida a través de un hueco entre el segundo alojamiento 1101 y el segundo orificio de inserción 1055.

La segunda parte de escalón 1055c se forma mediante la expansión de la parte inferior de la segunda parte de inserción 1055 hacia abajo.

60 Como la distancia entre el segundo alojamiento 1101 y el segundo orificio de inserción 1055 aumenta, el agua de lavado que de otro modo podría entrar en el hueco entre la parte inferior del segundo alojamiento 1101 y el segundo orificio de inserción 1055 no entra, sino que más bien, se hace fluir o se descarga hacia la cuba 1020.

65 El segundo alojamiento 1101 incluye un segundo panel de inducción 1101a en la superficie posterior del mismo y tiene una altura menor que los lados o superficies laterales del segundo alojamiento 1101. Por lo tanto, cuando el

agua de lavado suministrada al segundo alojamiento 1101 se desborda, el agua de lavado desbordada se suministra a la cuba 1020 por el segundo panel de inducción 1101a.

5 El segundo panel de inducción 1101a del segundo alojamiento 1101 puede tener una altura menor que los lados o superficies laterales del segundo alojamiento 1101.

10 Por lo tanto, cuando el agua de lavado suministrada por el segundo orificio de suministro 1055b se hace fluir en el segundo alojamiento 1101, se almacena en el segundo alojamiento 1101, y se desborda después desde el segundo alojamiento 1101, el agua de lavado se hace fluir o gotear hacia la cuba 1020 sobre la parte superior del segundo panel de inducción 1101a.
La superficie inferior del segundo alojamiento 1101 se inclina o baja hacia el sifón 1103.

15 El agua de lavado o suavizante para tejidos que queda en (por ejemplo, en la superficie inferior de) el segundo alojamiento 1101 se mueve hacia el sifón 1103 a lo largo de la superficie inferior inclinada o en declive. Por lo tanto, no hay desperdicio de agua de lavado o suavizante para tejidos en el segundo alojamiento 1101 debido a la operación del sifón 1103.

20 El sifón 1103 incluye una tubería de descarga 1103a y una tapa 1103b. La tubería de descarga 1103a se extiende o sobresale hacia arriba desde la superficie inferior del segundo alojamiento 1101. La tapa 1103b se separa una distancia predeterminada de la tubería de descarga 1103a y cubre la parte superior de la tubería de descarga 1103a.

25 Cuando se suministra agua de lavado al segundo alojamiento 1101 que contiene suavizante para tejidos, el agua de lavado y el suavizante se descargan hacia la tubería de descarga 1103a a través del hueco entre la tubería de descarga 1103a y la tapa 1103b debido al efecto de sifón.

Además, la máquina lavadora de tipo tambor de montaje en pared incluye una unidad de prevención de mal montaje 1059 para evitar que el cajetín de detergente 1090 y el cajetín de suavizante 1100 se intercambien e inserten en el otro orificio.

30 Puesto que la primera y segunda partes de alojamiento 1091 y 1101 tienen una forma y tamaño similar, un usuario puede intercambiar de forma inadvertida el cajetín de detergente 1090 y el cajetín de suavizante 1100.

35 En la máquina lavadora de tipo tambor de montaje en pared, la unidad de prevención de mal montaje 1059 evita que el cajetín de detergente 1090 y el cajetín de suavizante 110 se intercambien y se inserten inadvertidamente en el otro orificio.

40 Por lo tanto, es posible evitar el error de un usuario. Específicamente, una operación de lavado puede no iniciarse (por ejemplo, puede evitar que inicie) cuando el cajetín de suavizante 1100 se inserta en el primer orificio de inserción 1054 y/o el cajetín de detergente 1090 se inserta en el segundo orificio de inserción 1055.

La primera asa 1092 tiene un primer bloqueo 1092a en su interior, y el primer orificio de bloqueo 1034 de la unidad de cubierta 1032 en el que se inserta la primera asa 1092 tiene un primer tope 1034a que restringe el giro del primer bloqueo 1092a.

45 La primera asa 1092 tiene una primera ranura de acoplamiento 1091d en la superficie posterior de la misma, en la que se inserta un primer gancho giratorio 1092b del primer alojamiento 1091. Por lo tanto, cuando la primera asa 1092 y el primer alojamiento 1091 se conectan, pueden quedar inactivos entre sí.

50 La primera asa 1092 tiene un par de primeras partes de bloqueo 1092a en la superficie circunferencial de la misma, y el primer orificio de bloqueo 1034 de la unidad de cubierta 1032 tiene un par de primeros topes 1034a a una distancia predeterminada entre sí de modo que las primeras partes de bloqueo 1092a bloquean los primeros topes 1034a.

55 Los primeros topes 1034a tienen una forma que se extiende o sobresale hacia el centro de la circunferencia del primer orificio de bloqueo 1034, y pueden comprender una cresta o proyección en dos posiciones a lo largo de la circunferencia del primer orificio de bloqueo 1034. Cuando hay dos o más topes 1034a, pueden estar separados entre sí.

60 Cuando la primera asa 1092 se inserta en el primer orificio de bloqueo 1034 y se hace girar después mientras las primeras partes de bloqueo 1092a y los primeros topes 1034a están separados entre sí, las primeras partes de bloqueo 1092a y los primeros topes 1034a pueden solaparse entre sí.

65 Por lo tanto, la primera asa 1092 se puede bloquear a fin de no extraerse o separarse del primer orificio de bloqueo 1034 fácilmente.

Puesto que la primera asa 1092 y el primer alojamiento 1091 quedan inactivos entre sí, es posible evitar el vertido de

detergente en el primer alojamiento 1091.

5 La segunda asa 1102 tiene una o más (por ejemplo, un par de) segundas partes de bloqueo 1104 en su interior, y el segundo orificio de bloqueo 1035 de la unidad de cubierta 1032, en el que se inserta la segunda asa 1102, tiene uno o más (por ejemplo, un par de) segundos topes 1035a para restringir giro del segundo bloqueo 1104.

10 La segunda asa 1102 tiene una segunda ranura de acoplamiento 1101b en la superficie posterior de la misma, en la que se inserta un segundo gancho giratorio 1102a del segundo alojamiento 1101. Por lo tanto, cuando la segunda asa 1102 y el segundo alojamiento 1101 están conectados, pueden quedar inactivos entre sí.

15 La segunda asa 1102 puede tener un par de segundas partes de bloqueo 1104 en la superficie circunferencial de la misma, y el segundo orificio de bloqueo 1035 de la unidad de cubierta 1032 puede tener un par de segundos topes 1035a a una distancia predeterminada entre sí de manera que las segundas partes de bloqueo 1104 bloqueen los segundos topes 1035a.

20 Los segundos topes 1035a se forman en una forma saliente que sobresale hacia el centro de la circunferencia de la segunda parte 1035 del orificio de bloqueo, y se forman en dos posiciones de la segunda parte 1035 del orificio de bloqueo de modo que están separados una predeterminada distancia entre sí.

25 Cuando la segunda asa 1102 se inserta en el segundo orificio de bloqueo 1035 y se hace girar después mientras las segundas partes de bloqueo 1104 y los segundos topes 1035a están separados entre sí, las segundas partes de bloqueo 1104 y los segundos topes 1035a pueden solaparse entre sí.

30 Por lo tanto, la segunda asa 1102 se puede bloquear a fin de no extraerse o separarse del segundo orificio de bloqueo 1035 fácilmente.

Puesto que la segunda asa 1102 y el segundo alojamiento 1101 quedan inactivos entre sí, es posible evitar el vertido del suavizante para tejidos en el segundo alojamiento 1101.

35 El primer orificio de bloqueo 1034 tiene una primer panel de bloqueo 1054a que se extiende desde una superficie superior o parte superior del mismo, hacia el primer alojamiento 1091, y el segundo orificio de bloqueo 1035 tiene un segundo panel de bloqueo 1055a que se extiende desde una superficie superior o parte superior del mismo hacia el segundo alojamiento 1101.

40 El primer panel de bloqueo 1054a está por encima del primer alojamiento 1091 cuando se inserta el primer alojamiento 1091, y cerca de la primera asa 1092 cuando el primer alojamiento 1091 se inserta en el primer orificio de inserción 1054.

45 Por lo tanto, cuando el agua de lavado se suministra por el primer orificio de suministro de agua 1054b, se puede evitar la fuga del agua de lavado que desborda hacia el exterior del primer alojamiento 1091 hacia la primera asa 1092.

50 El segundo panel de bloqueo 1055a se encuentra en la superficie superior o parte superior del segundo alojamiento 1101 cuando se inserta el segundo alojamiento 1101, y cerca de la segunda asa 1102 cuando el segundo alojamiento 1101 se inserta en el segundo orificio de inserción 1055.

55 Cuando se suministra agua de lavado al segundo orificio de suministro de agua 1055b, se puede evitar la fuga del agua de lavado que desborda hacia el exterior segundo alojamiento 1101 hacia la segunda asa 1102.

60 La unidad de prevención de mal montaje 1059 incluye una parte de bloqueo 1056 en el primer panel de bloqueo 1054a que se extiende desde el primer orificio de inserción 1054 hacia el primer alojamiento 1091 e interfiere con el sifón 1103.

65 El sifón 1103 en el segundo alojamiento 1101 puede tener una forma alargada que se extiende o sobresale hacia la parte superior del segundo alojamiento 1101.

Cuando el segundo alojamiento 1101 se inserta en el primer orificio de la inserción 1054, el sifón 1103 y el bloqueo 1056 interfieren entre sí, y el segundo alojamiento 1101 no puede insertarse en el primer orificio de inserción 1054.

70 Por lo tanto, es posible evitar el error de un usuario. Por ejemplo, se puede evitar iniciar una operación de lavado cuando el cajetín de detergente 1090 y el cajetín de suavizante 1100 se han intercambiado e insertado.

Además, la puerta 1060 sobre el panel frontal 1050 puede tener una ranura de detección 1061 en la que se inserta la primera y segunda partes de asa 1092 y 1102 (véase Figura 36).

75 Cuando la puerta 1060 está cerrada y la primera y segunda partes de asa 1092 y 1102 no están completamente

bloqueadas, las primera y segunda partes de asa 1092 y 1102 no pueden insertarse correctamente en la ranura de detección 1061.

5 Por lo tanto, el usuario no puede cerrar la puerta 1060 cuando la primera y segunda partes de asa 1092 y 1102 no están completamente bloqueadas. Como tal, cuando la máquina lavadora de tipo tambor no se opera correctamente, una operación de lavado normal puede no realizarse.

10 La Figura 48 es una vista en sección transversal de una unidad de prevención de desbordamiento a modo de ejemplo para una máquina lavadora de tipo tambor de montaje en pared.

Haciendo referencia a las Figuras 25 y 48, la máquina lavadora de tipo tambor de montaje en pared puede incluir además un puerto de descarga de aire 1123 y una parte de prevención de obstrucciones 1120. El puerto de descarga de aire 1123 se encuentra en el panel posterior 1010 y descarga aire desde la cuba 1020. La parte de prevención de obstrucciones 1120 se configura para evitar la obstrucción del puerto de descarga de aire 1123.

15 A través del puerto de descarga de aire 1123 en una parte central superior del panel posterior 1010, el aire dentro de la cuba 1020 se descarga al exterior de la cuba 1020.

20 El puerto de descarga de aire 1123 incluye una tubería de descarga de aire 1125 para guiar el aire de la cuba 1020 al exterior, y la tubería de descarga de aire 1125 se extiende hacia la segunda ranura pasante 1012c por la unidad de guía 1012.

25 La tubería de descarga de aire 1125 se puede acoplar al orificio de instalación 1013a, y el miembro de cable 1013b se puede enrollar alrededor de la tubería de descarga de aire 1125, como la línea de alimentación 1011a.

La parte de prevención de obstrucciones 1120 incluye una parte antiespumante 1121 en el panel posterior 1010. La parte antiespumante 1121 expande la parte de extremo del puerto de descarga de aire 1123.

30 Puesto que la parte antiespumante 1121 tiene un diámetro mayor que el orificio de descarga de aire 1123, la parte antiespumante 1121 evita que el puerto de descarga de aire 1123 se obstruya con espuma o con una sustancia similar que se pueda formar dentro de la cuba 1020.

35 La parte de prevención de obstrucciones 1120 puede incluir además una unidad de guía 1012 en el panel posterior 1010. La unidad de guía 1012 puede extender la tubería de descarga de aire 1125 conectada al puerto de descarga de aire 1123 hacia una posición más alta que el puerto de descarga de aire 1123.

40 Tanto de la línea de alimentación 1011a como la tubería de descarga de aire 1125 se pueden insertar en la unidad de guía 1102. Cuando el miembro de cable 1013b enrollado alrededor de la tubería de descarga de aire 1125 se acopla al orificio de instalación 1013a por el miembro de acoplamiento 1016a, se puede evitar que la tubería de descarga de aire 1125 salga al exterior de la parte de fijación 1012a.

45 La tubería de descarga de aire 1125 a lo largo del interior de la parte de fijación 1012a puede extenderse hacia la parte inferior del panel posterior 1010, y exponerse al exterior del panel posterior 1010 a través de la segunda ranura pasante 1012c.

50 La Figura 49 es una vista frontal en perspectiva que ilustra un tambor a modo de ejemplo para una máquina lavadora de tipo tambor de montaje en pared. La Figura 50 es una vista posterior en perspectiva que ilustra el tambor a modo de ejemplo. La Figura 51 es una vista en sección transversal que ilustra el tambor a modo de ejemplo.

Haciendo referencia a las Figuras 49 a 51, el tambor 1023 de la máquina lavadora de tipo tambor de montaje en pared tiene un diámetro B mayor que la profundidad A del tambor 1023. La profundidad A del tambor 1023 indica una distancia de la superficie frontal 1023c a la superficie posterior 1023d del tambor 1023.

55 Puesto que el diámetro B del tambor 1023 es mayor que la profundidad A del mismo, es decir, el diámetro B es relativamente grande y la profundidad A es relativamente pequeña, la longitud de delante a atrás o la profundidad del tambor 1023 se puede reducir (por ejemplo, cuando la misma capacidad se tiene que implementar).

60 Puesto que la longitud de delante a atrás o profundidad de la máquina lavadora de tipo tambor de montaje en pared se reduce, es posible reducir el saliente o la distancia de la máquina lavadora de tipo tambor desde la superficie de pared W.

65 De acuerdo con la realización o realizaciones, la profundidad A del tambor 1023 puede ser de 120 a 130 mm. Cuando el tambor 1023 tiene una profundidad de menos de 120 mm, puede ser difícil alojar ropa entre la superficie frontal 1023c y la superficie posterior 1023d del tambor 1023. Por lo tanto, puede llegar a ser un inconveniente introducir la ropa.

5 Por otra parte, cuando el tambor 1023 tiene una profundidad de más de 130 mm, la longitud de delante a atrás o profundidad de la máquina lavadora de tipo tambor puede aumentar en una medida que la máquina lavadora de tipo tambor puede ocupar un gran espacio de instalación. Por lo tanto, la calidad exterior de la máquina lavadora de tipo tambor de montaje en pared puede verse degradada, y el aumento del espacio ocupado por la máquina lavadora de tipo de tambor puede reducir el radio de acción de un usuario.

10 Por lo tanto, cuando la profundidad A del tambor 1023 es de 120 a 130 mm, se facilita la introducción de la ropa en el tambor, y se mejora la calidad exterior de la máquina lavadora de tipo tambor. Además, la distancia o prominencia de la máquina lavadora de tipo tambor desde la superficie de pared se reduce, lo que puede aumentar el radio de acción de un usuario.

El diámetro B del tambor 1023 es generalmente de 3 a 3,2 veces mayor que la profundidad A del tambor 1023.

15 Cuando el diámetro B del tambor 1023 es menos de tres veces mayor que la profundidad A del tambor 1023, la profundidad A del tambor 1023 puede aumentar de manera desproporcionada. Por lo tanto, la prominencia de la máquina lavadora de tipo tambor desde la superficie de pared W puede aumentar.

20 Por lo tanto, como se ha descrito anteriormente, cuando la longitud de delante a atrás de la máquina lavadora de tipo tambor aumenta la máquina lavadora de tipo tambor ocupa de este modo un espacio de instalación relativamente grande. De acuerdo con ello, la calidad o la apariencia de la máquina lavadora de tipo tambor de montaje en pared exterior se pueden degradar, y el espacio ocupado por la máquina lavadora de tipo tambor puede aumentar y/o reducir el radio de acción de un usuario.

25 Cuando el diámetro B del tambor 1023 es más de 3,2 veces mayor que la profundidad A del tambor 1023, los tamaños horizontales y verticales de la máquina lavadora pueden aumentar. Por lo tanto, el área de la superficie de pared W para el montaje de la máquina lavadora de tipo tambor puede aumentar, lo que posiblemente dificulta la instalación de la máquina lavadora de tipo tambor.

30 Por lo tanto, cuando el diámetro B del tambor 1023 es de 3 a 3,2 veces mayor que la profundidad A del tambor 1023, se facilita la introducción de la ropa, la calidad exterior y/o la apariencia de la máquina lavadora de tipo tambor máquina se mejoran, y la distancia o prominencia de la máquina lavadora de tipo tambor desde la pared se puede reducir y/o puede aumentar el radio de acción de un usuario.

35 Además, la distancia C más corta desde la circunferencia del tambor 1023 a un orificio de entrada 1023b se ajusta para ser 0,4~0,8 veces la profundidad A del tambor 1023.

40 Cuando la distancia C más corta desde la circunferencia del tambor 1023 hasta el orificio de entrada 1023b es menor que 0,4 veces la profundidad A del tambor 1023, el espacio disponible para alojar la ropa puede reducirse y puede hacer que sea inconveniente introducir la ropa. En este caso, la ropa colocada en el tambor 1023 puede salir del tambor 1023.

45 Por otra parte, cuando la distancia C más corta desde la circunferencia del tambor 1023 hasta el orificio de entrada 1023b es más de 0,8 veces la profundidad A del tambor 1023, el tamaño del orificio de entrada 1023b puede reducirse y puede hacer que sea un inconveniente o difícil sacar la ropa.

50 Por lo tanto, cuando la distancia C más corta desde la circunferencia del tambor 1023 hasta el orificio de entrada 1023b es 0,4~0,8 veces la profundidad A del tambor 1023, se facilita la introducción de la ropa, y la calidad exterior del tambor máquina lavadora de tipo se mejora. Además, la distancia o prominencia de la máquina lavadora de tipo tambor desde la superficie de pared pueden reducirse para aumentar el radio de acción de un usuario.

El tambor 1023 incluye una pluralidad de salientes 1023e en la superficie posterior 1023d del mismo, y los salientes 1023e están separados entre sí y conectados a la unidad de accionamiento 1040.

55 Un método de montaje o instalación de la máquina lavadora de tipo tambor de montaje en pared en una pared se puede describir como sigue.

60 En primer lugar, cuando se instala la máquina lavadora de tipo tambor de montaje en pared, cuatro miembros de acoplamiento 1016a se insertan firmemente en la superficie de pared W, y el miembro de amortiguación 1016c se coloca sobre o alrededor de los miembros de acoplamiento 1016a. A continuación, el panel posterior 1010 se monta en la superficie de pared W mediante la inserción de los miembros de acoplamiento 1016a en las partes de orificios pasante 1016 del panel posterior 1010.

65 Los miembros de tuerca 1016b se protegen o aprietan después sobre los miembros de acoplamiento 1016a que sobresalen hacia la superficie frontal 1010a del panel posterior 1010 a través de las partes de orificios pasantes 1016b, generalmente hasta que los miembros de tuerca 1016b queden firmemente unidos a o asegurados en la superficie frontal 1010a.

Después, cuando la unidad de cubierta 1032 y la unidad de caja 1030 se ensamblan y la unidad de caja 1030 se coloca en o sobre el panel posterior 1010, el extremo de la unidad de caja 1030 se recibe en o sobre la parte de recepción 1015, y los salientes de guía 1038 se pueden insertar en las ranuras de guía 1015a. A continuación, la
 5 unidad de caja 1030 se encuentra en una posición precisa y/o predeterminada en el panel posterior 1010.

El extremo de la unidad de caja 1030 se separa una distancia predeterminada de la parte de recepción 1015. El operario puede presionar la unidad de caja 1030 y la unidad de cubierta 1032 hacia la parte de recepción 1015 y puede insertar los miembros de acoplamiento 1016a en las partes superior e inferior de la unidad de caja 1030, con lo que se acopla la unidad de caja 1030 al panel posterior 1010.
 10

Después de que se ha completado la instalación de la máquina lavadora de tipo tambor de montaje en pared, la unidad de caja 1030, la unidad de cubierta 1032, y el panel posterior 1010 se fijan o asegurados en su lugar por una fuerza elástica entre la unidad de caja 1030 y la unidad de cubierta 1032. Por lo tanto, se puede mejorar la fuerza de acoplamiento entre las partes exteriores respectivas.
 15

Cuando se va a realizar una operación de lavado, el usuario abre la puerta 1060, introduce la ropa en el tambor 1023, extrae el cajetín de detergente 1090 y el cajetín de suavizante 1100, coloca el detergente y suavizante en el segundo alojamiento 1101, e inserta el primero y segundo alojamientos 1091 y 1101 en el primer y segundo orificios de inserción 1054 y 1055, respectivamente.
 20

El primer orificio de inserción 1054 puede tener una parte de bloqueo 1056 que se extiende hacia abajo desde un primer panel de bloqueo 1054a. Por lo tanto, cuando el cajetín de suavizante 1100 se inserta en el primer orificio de inserción 1054, el sifón 1103 y la parte de bloqueo 1056 interfieren entre sí. En consecuencia, es posible evitar que el cajetín de detergente 1090 y el cajetín de suavizante 1100 se intercambien accidentalmente y se inserten en un orificio incorrecto.
 25

Después de insertar el cajetín de detergente 1090 y el cajetín de suavizante 1100 en el primer y segundo orificios de inserción 1054 y 1055, la primera y segunda asas 1092 y 1102 se giran para solapar la primera y segunda partes de bloqueo 1092a y 1104 con el primer y segundo topes 1034a y 1035a, respectivamente. Por consiguiente, el cajetín de detergente 1090 y el cajetín de suavizante 1100 se pueden bloquear.
 30

A continuación, cuando el usuario presiona una unidad de manipulación para iniciar una operación de lavado, las válvulas de suministro de agua se abren para suministrar agua de lavado a la cuba 1020.
 35

El agua de lavado suministrada al cajetín de detergente 1090 a través del primer orificio de suministro de agua 1054b por la tubería de suministro de agua 1074a se almacena en el primer alojamiento 1091.

A medida que el agua de lavado se suministra de forma continua, el agua de lavado se desborda desde la parte superior del primer panel de inducción 1091b, suministrando de este modo agua de lavado y detergente a la cuba 1020.
 40

Cuando se suministra una cantidad predeterminada de agua de lavado, el motor 1041 se acciona de acuerdo con una señal de operación transmitida desde el bloque de control 1022, y la potencia transmitida a lo largo de la correa 1043 desde el eje giratorio 1041a del motor 1041 hace girar la rueda de accionamiento 1042 y el tambor 1023 para realizar la operación de lavado.
 45

En diversas realizaciones, puesto que la cuba 1020, el panel posterior 1010, y la unidad de refuerzo 1014 son integrales entre sí, es posible evitar que la cuba 1020 se mueva debido a las vibraciones generadas cuando el tambor 1023 se hace girar. Además, el miembro de amortiguación 1016c entre el panel posterior 1010 y la superficie de pared W puede reducir o evitar que las vibraciones del tambor 1023 se transmitan a la superficie de pared W.
 50

Por consiguiente, es posible proporcionar una máquina lavadora de tipo tambor que se puede instalar o montar en la superficie de pared y que incluye una línea de alimentación que tiene múltiples direcciones de extensión.

Las realizaciones de las Figuras 1 a 4 y 28 a 35 de la presente invención se han descrito anteriormente con fines ilustrativos.
 55

En las realizaciones de la presente invención, la máquina lavadora de tipo tambor de montaje en pared se ha tomado como un ejemplo para la descripción. Sin embargo, esta es solo un ejemplo, y la máquina lavadora de tipo tambor de montaje en pared de acuerdo con las realizaciones de la presente invención puede aplicarse a otros productos
 60

El alcance de la invención debe limitarse solo por las reivindicaciones adjuntas.

65

REIVINDICACIONES

1. Una máquina lavadora de tipo tambor de montaje en pared que comprende:

- 5 un panel posterior (1010) configurado para ser montado en una superficie de pared (W);
- una cuba (1020) configurada para contener agua de lavado, formada integralmente con el panel posterior (1010);
- un panel frontal (1050) sobre la cuba (1020);
- una unidad de caja (1030) configurada para rodear la cuba (1020);
- una unidad de cubierta (1032) elásticamente acoplada a un lado frontal de la unidad de caja (1030); y
- 10 un cajetín de detergente desmontable (1090) configurado para ser introducido a través de la unidad de cubierta (1032) y en el panel frontal (1050),
- en la que el panel frontal (1050) tiene un primer orificio de inserción (1054) configurado para recibir el cajetín de detergente (1090) y el primer orificio de inserción (1054) tiene un primer orificio de suministro de agua (1054b) conectado a una tubería de suministro de agua (1074a),

15 **caracterizada por que** el cajetín de detergente (1090) comprende:

- un primer alojamiento (1091) configurado para ser introducido en el primer orificio de inserción (1054); y
- 20 una primera asa giratoria (1092) conectada al primer alojamiento (1091) y acoplada de forma desmontable al panel frontal (1050).

2. La máquina lavadora de tipo tambor de montaje en pared de la reivindicación 1, en la que el primer alojamiento (1091) tiene en su interior un orificio de agua remanente (1091a).

25 3. La máquina lavadora de tipo tambor de montaje en pared de la reivindicación 2, en la que el orificio de agua remanente (1091a) tiene un saliente de prevención de reflujo (1091c) configurado para evitar que el agua de lavado fluya hacia atrás.

30 4. La máquina lavadora de tipo tambor de montaje en pared de la reivindicación 1, en la que el primer orificio de inserción (1054) tiene en su interior un primer escalón (1054c) configurado para evitar que el agua de lavado entre en un hueco entre el primer alojamiento (1091) y el primer orificio de inserción (1054).

35 5. La máquina lavadora de tipo tambor de montaje en pared de la reivindicación 1, en la que el primer alojamiento (1091) tiene un primer panel de inducción (1091b) en una superficie posterior del mismo, teniendo el primer panel de inducción (1091b) una altura menor que las superficies laterales del primer alojamiento (1091), en la que el agua de lavado que se desborda del primer alojamiento (1091) se suministra a la cuba (1020).

40 6. La máquina lavadora de tipo tambor de montaje en pared de la reivindicación 1, en la que el panel frontal (1050) tiene en su interior un segundo orificio de inserción (1055) y la máquina lavadora de tipo tambor de montaje en pared comprende además un cajetín de suavizante desmontable (1100) configurado para ser introducido a través de la parte de cubierta y en el segundo orificio de inserción (1055).

45 7. La máquina lavadora de tipo tambor de montaje en pared de la reivindicación 6, en la que el cajetín de suavizante (1100) comprende:

- un segundo alojamiento (1101) configurado para ser introducido en el segundo orificio de inserción (1055) y que
- tiene en su interior un sifón (1103); y
- una segunda asa giratoria (1102) conectada al segundo alojamiento (1101) y acoplada de forma desmontable al
- 50 panel frontal (1050).

8. La máquina lavadora de tipo tambor de montaje en pared de la reivindicación 7, en la que el segundo alojamiento (1101) tiene una superficie inferior inclinada hacia el sifón (1103).

55 9. La máquina lavadora de tipo tambor de montaje en pared de la reivindicación 7, en la que el sifón (1103) comprende:

- una tubería de descarga (1103a) que sobresale hacia arriba desde la superficie inferior del segundo alojamiento (1101); y
- 60 una tapa que cubre una parte superior de la tubería de descarga (1103a), en un intervalo desde la tubería de descarga (1103a).

65 10. La máquina lavadora de tipo tambor de montaje en pared de la reivindicación 7, en la que el segundo alojamiento (1101) tiene un segundo panel de inducción (1101a) en una superficie posterior del mismo, teniendo el segundo panel de inducción (1101a) una altura menor que las superficies laterales del segundo alojamiento (1101), en la que el agua de lavado que se desborda de la parte del segundo alojamiento (1101) se suministra a la cuba (1020).

11. La máquina lavadora de tipo tambor de montaje en pared de la reivindicación 1, que comprende además:
- 5 un cajetín de suavizante desmontable (1100) configurado para ser introducido a través de la unidad de cubierta (1032) y en el panel frontal (1050); y
una unidad de prevención de mal montaje (1059) configurada para evitar que el cajetín de detergente (1090) y el cajetín de suavizante (1100) sean introducidos en un orificio de inserción incorrecto.
12. La máquina lavadora de tipo tambor de montaje en pared de la reivindicación 11, en la que el panel frontal (1050) comprende un primer orificio de inserción (1054) configurado para recibir el cajetín de detergente (1090) y un
10 segundo orificio de inserción (1055) configurado para recibir el cajetín de suavizante (1100).
13. La máquina lavadora de tipo tambor de montaje en pared de la reivindicación 12, en la que la primera asa (1092) tiene un primer bloqueo (1092a) formado en su interior y un primer tope (1034a) está formado en un primer orificio pasante de la unidad de cubierta (1032), en el que se inserta la primera asa (1092), y restringe el giro del primer
15 bloqueo (1092a).
14. La máquina lavadora de tipo tambor de montaje en pared de la reivindicación 12, en la que el cajetín de suavizante (1100) comprende:
- 20 un segundo alojamiento (1101) configurado para ser introducido en el segundo orificio de inserción (1055) y que tiene un sifón (1103) en su interior; y
una segunda asa giratoria (1102) conectada al segundo alojamiento (1101) y acoplada de forma desmontable al panel frontal (1050).
- 25 15. La máquina lavadora de tipo tambor de montaje en pared de la reivindicación 14, en la que la segunda asa (1102) tiene una segunda parte de bloqueo (1104) y un segundo tope (1035a) está formado en un segundo orificio pasante de la unidad de cubierta (1032), en el que se inserta la segunda asa (1102), y restringe el giro de la segunda parte de bloqueo (1104).
- 30 16. La máquina lavadora de tipo tambor de montaje en pared de la reivindicación 14, en la que la unidad de prevención de mal montaje (1059) está formada en un primer panel de bloqueo (1054a) formado en un lado de un primer orificio suministro de agua (1054b) formado en el primer orificio de inserción (1054) y comprende una parte de bloqueo (1056) configurada para interferir con el sifón (1103).
- 35 17. La máquina lavadora de tipo tambor de montaje en pared de la reivindicación 14, que comprende además una puerta (1060) sobre el panel frontal (1050) que tiene ranuras de detección (1061) configuradas para recibir la primera y segunda asas (1102).

FIG. 1

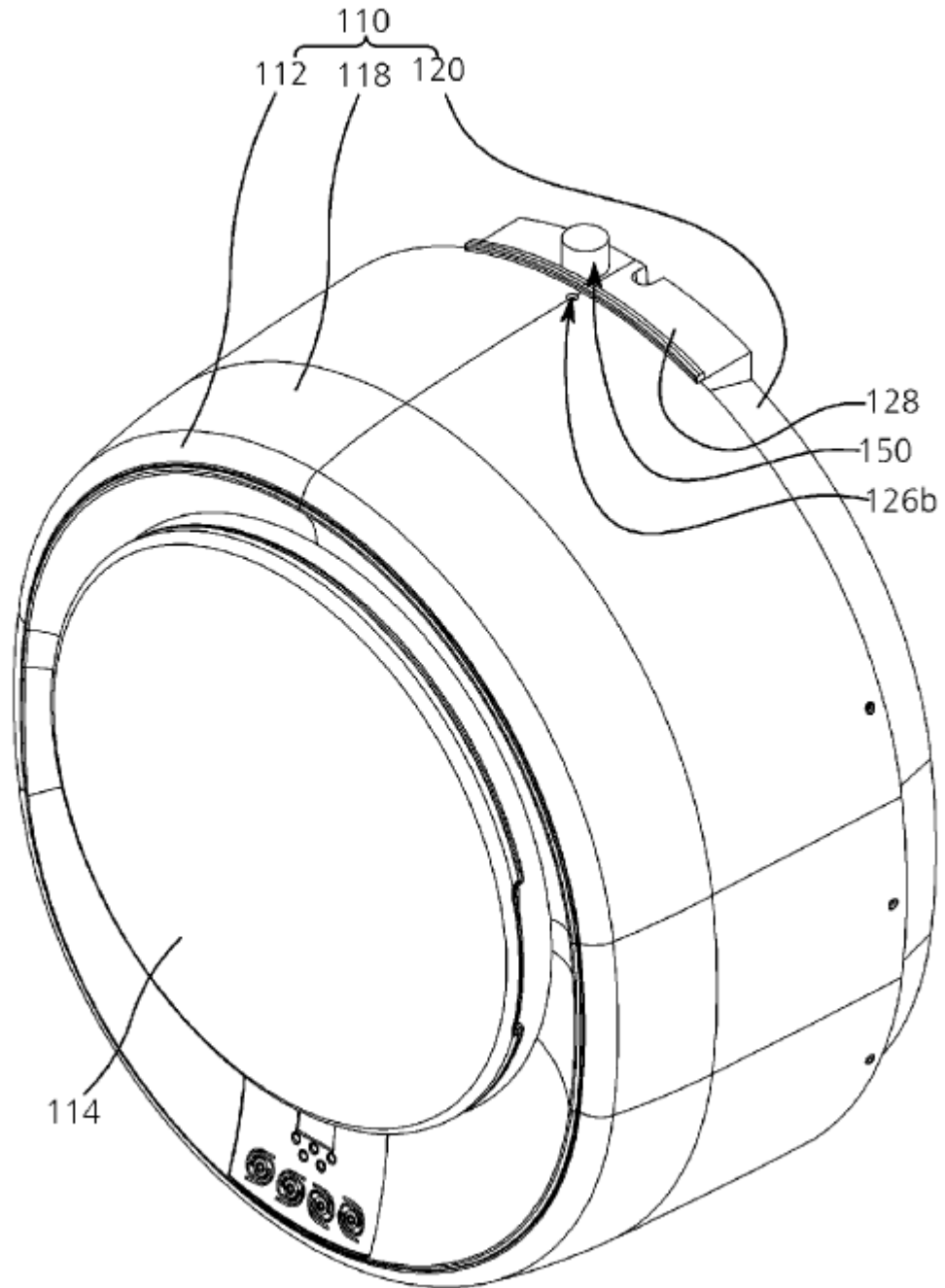


FIG. 2

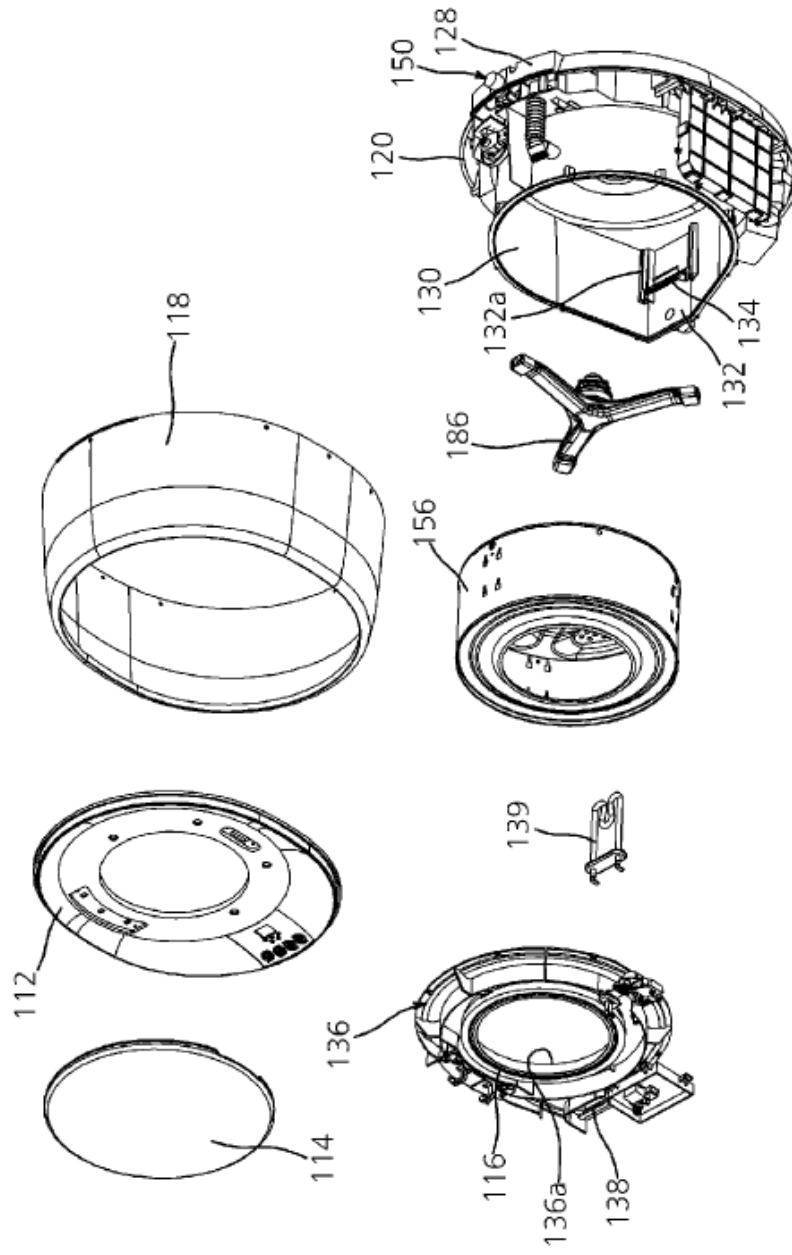


FIG. 3

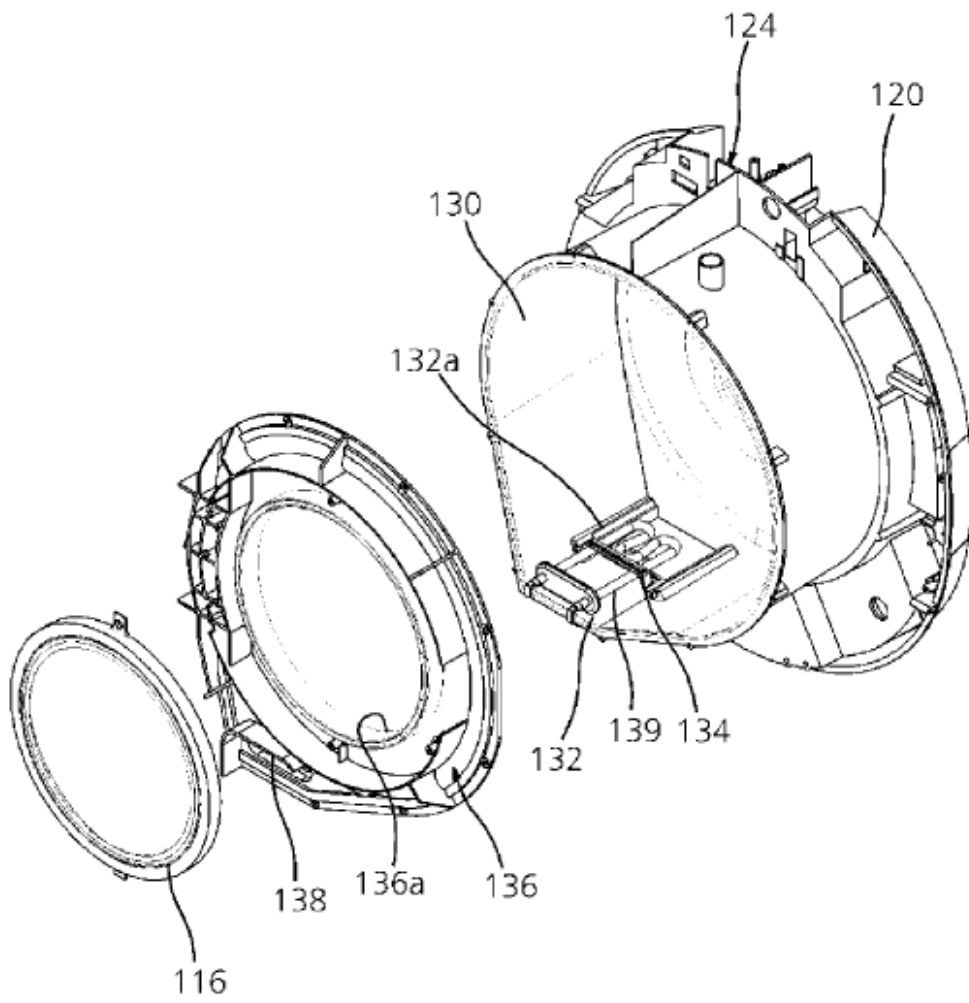


FIG. 4

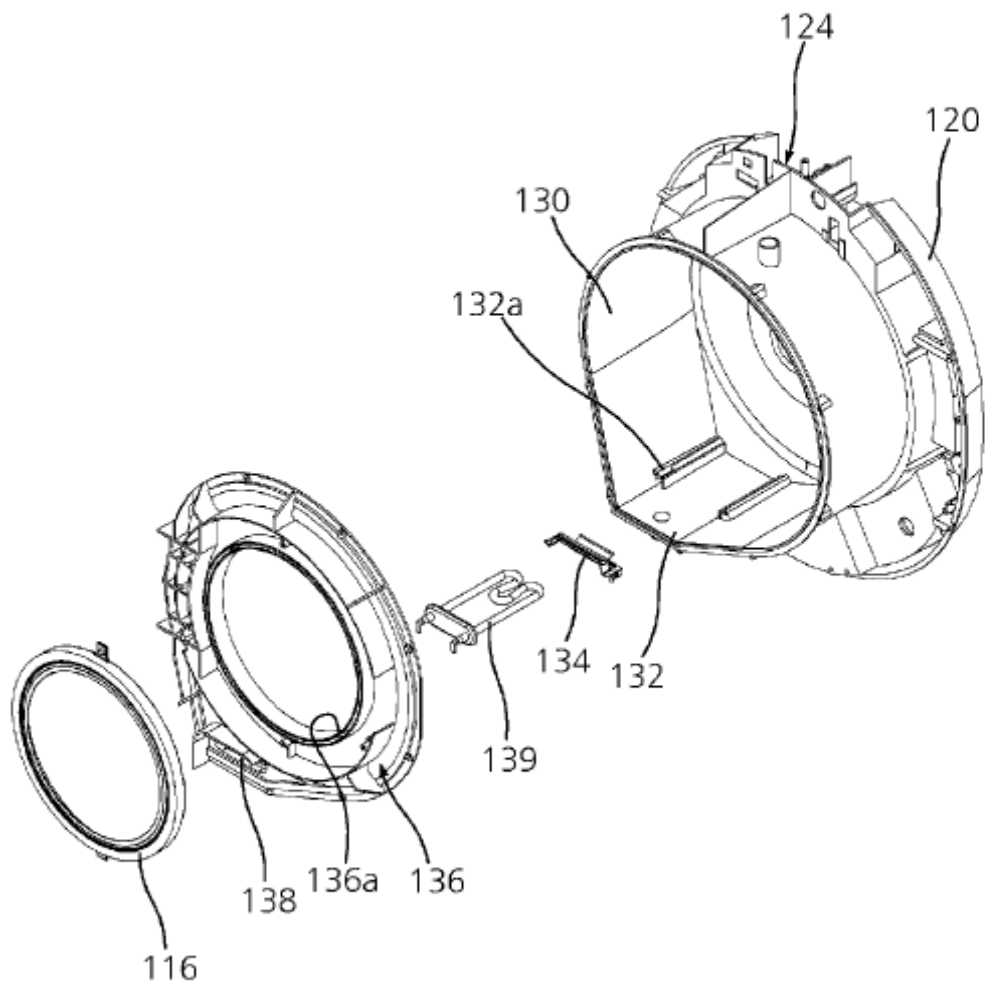


FIG. 5

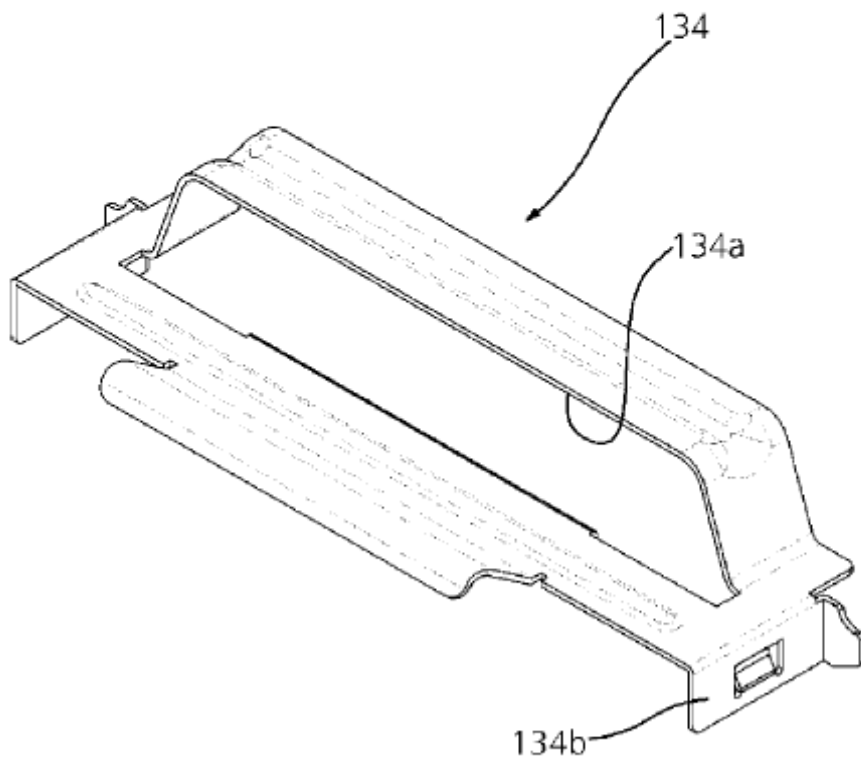


FIG. 6

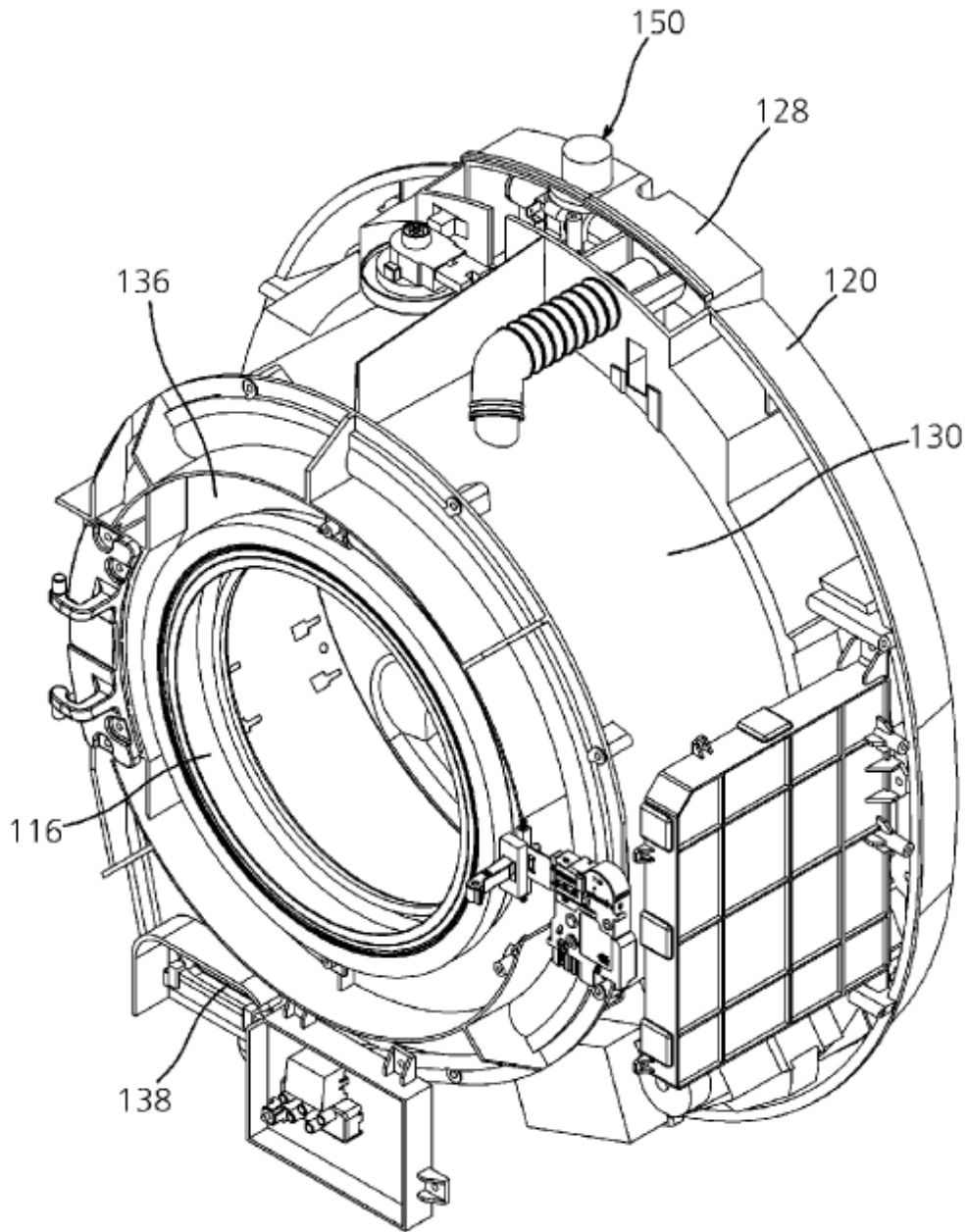


FIG. 7

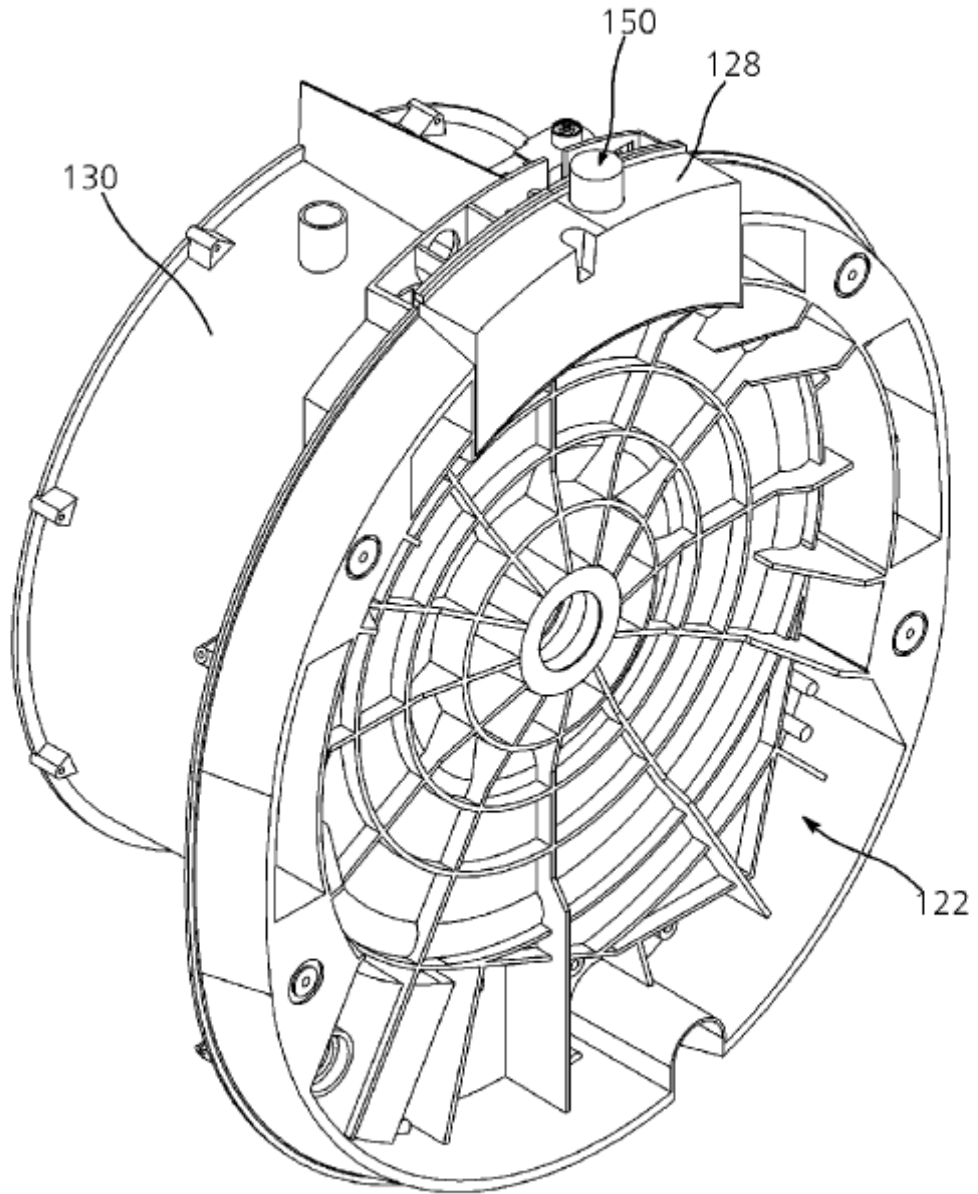


FIG. 8

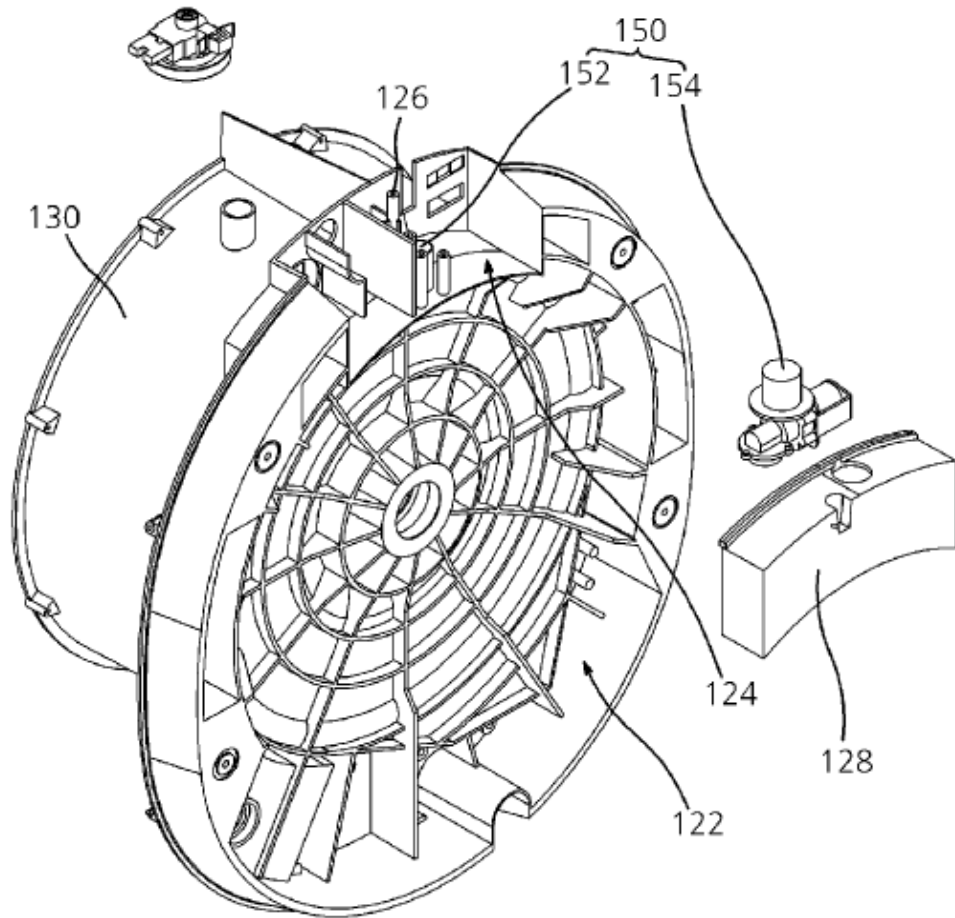


FIG. 9

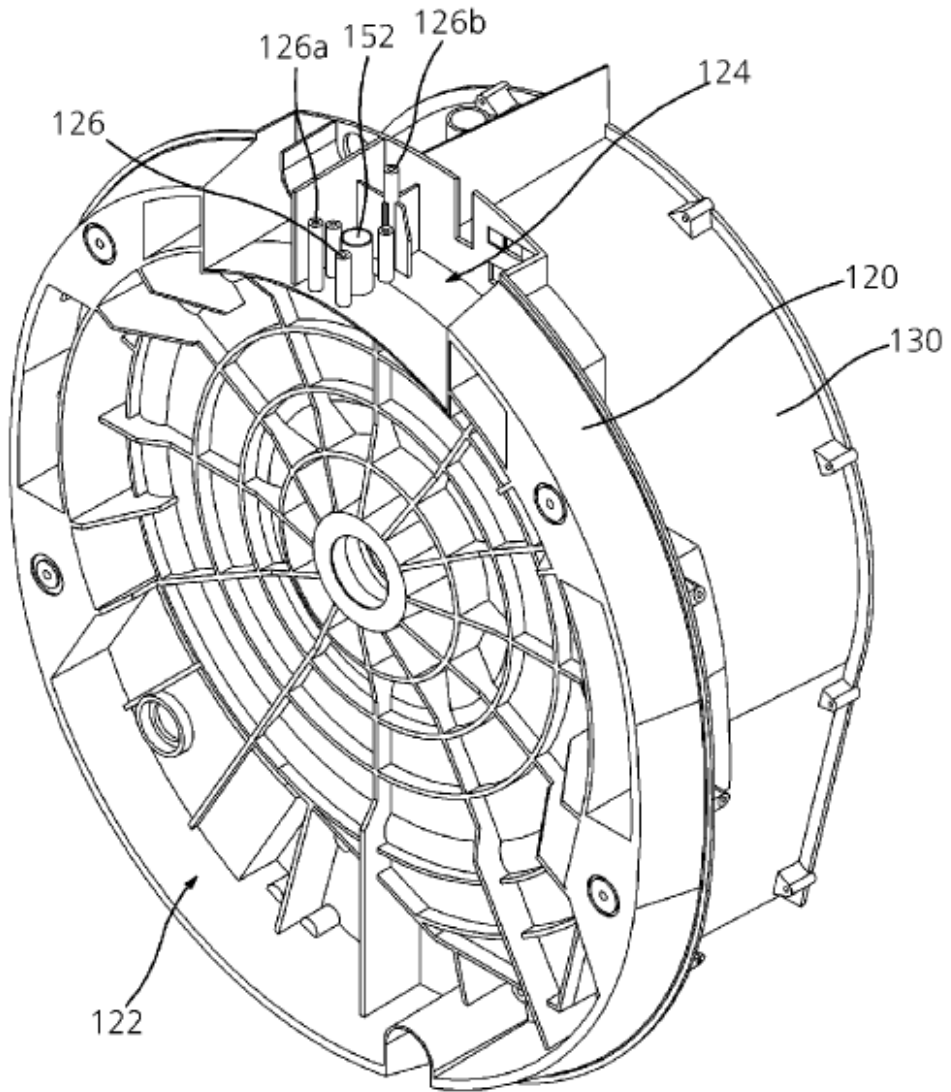


FIG. 10

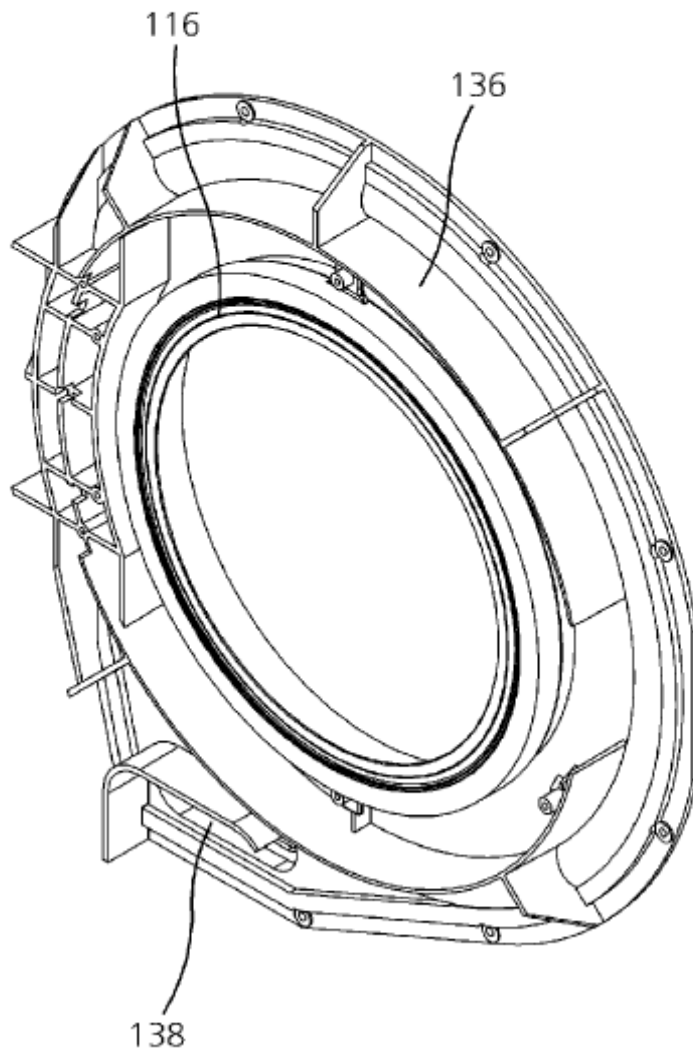


FIG. 11

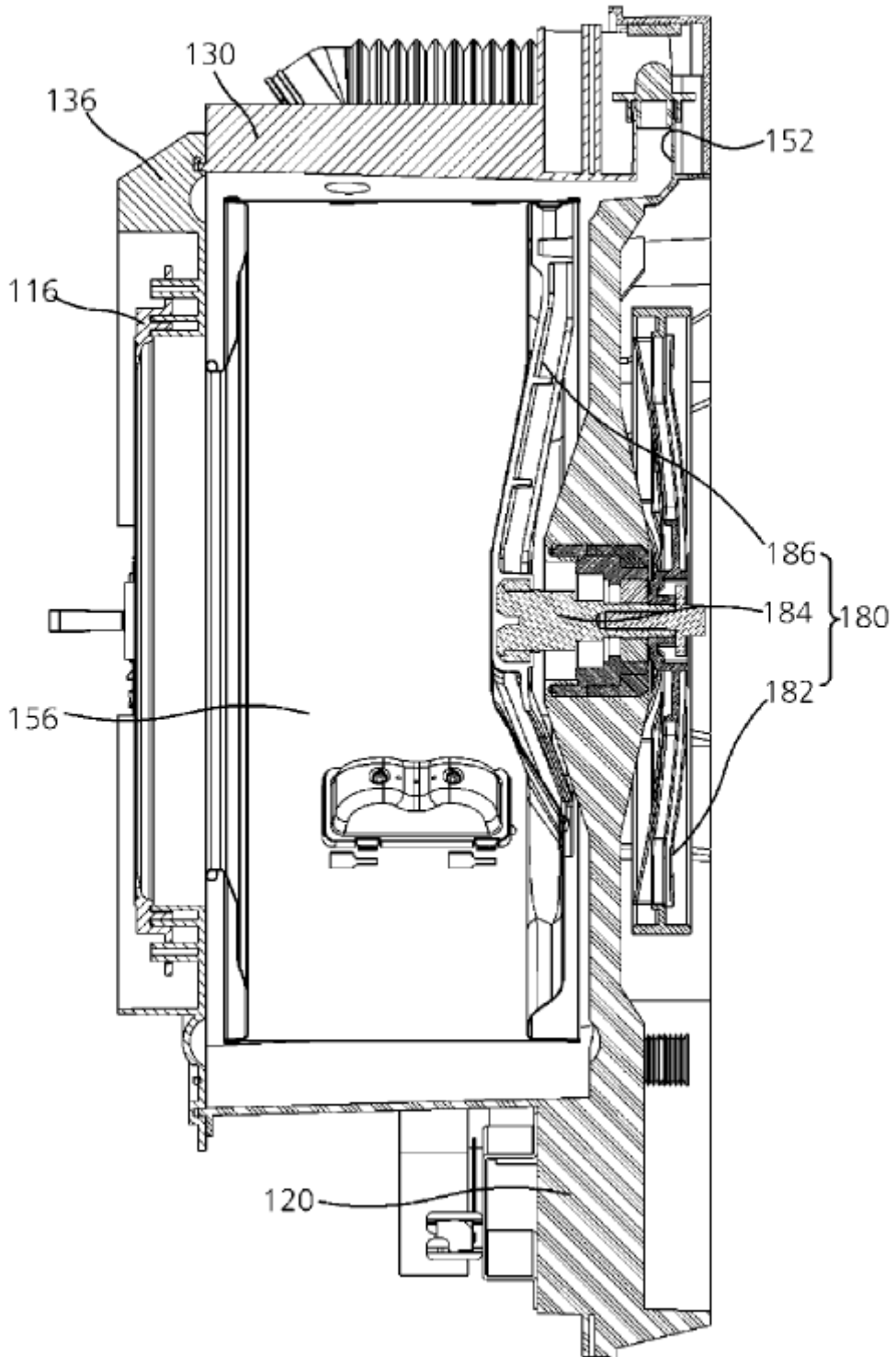


FIG. 12

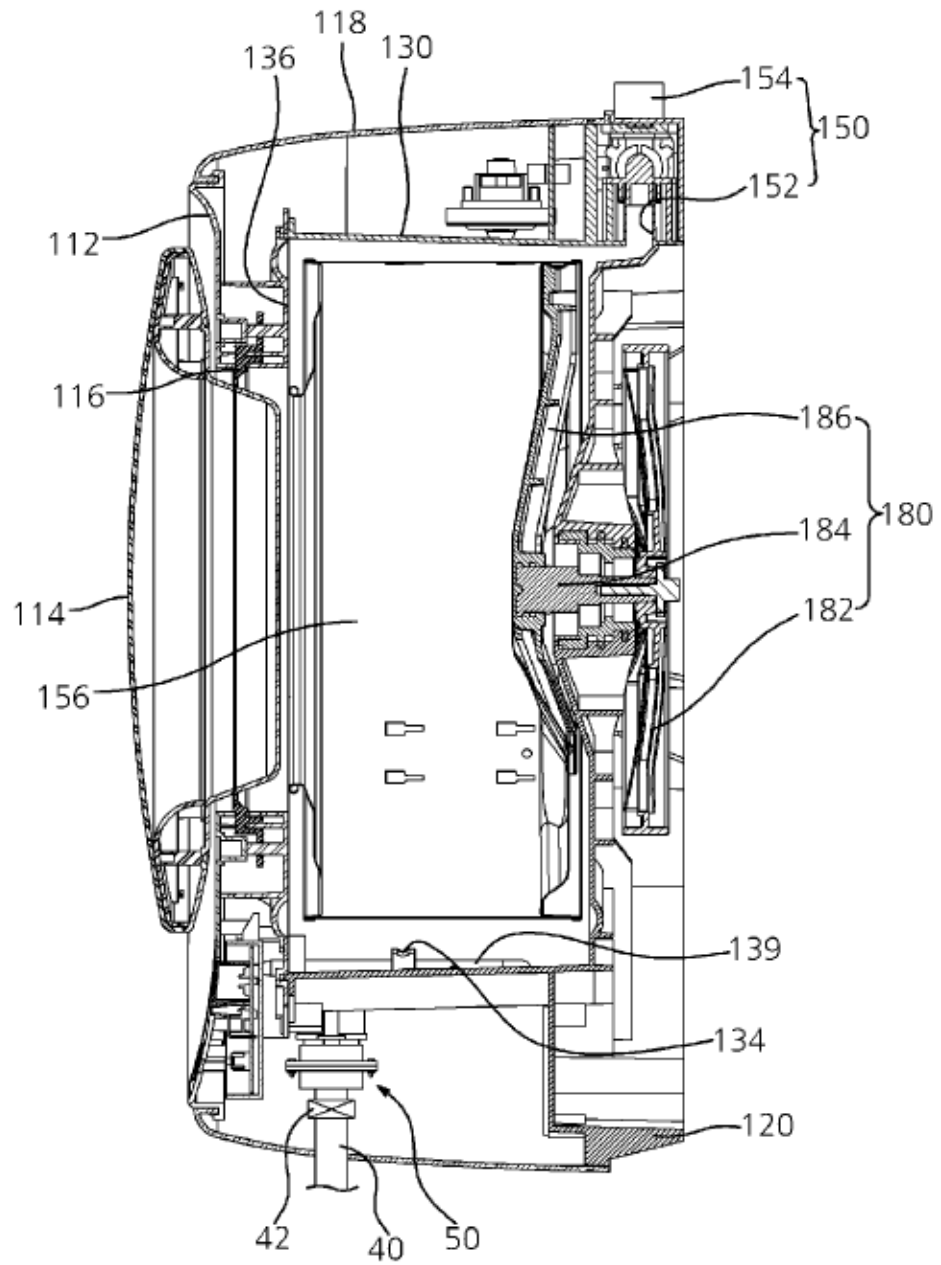


FIG. 13

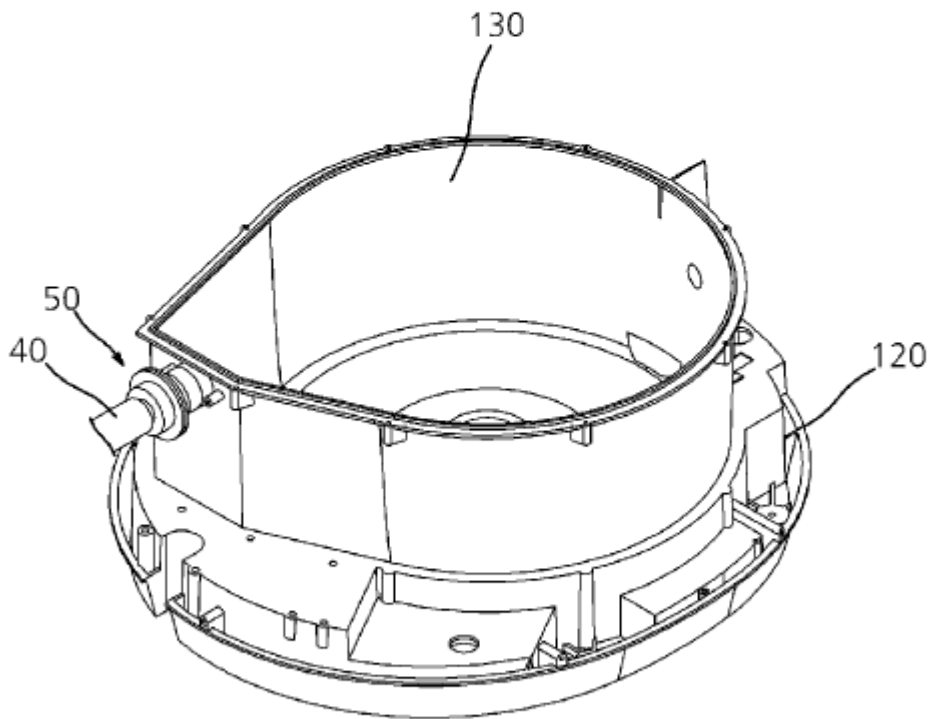


FIG. 14

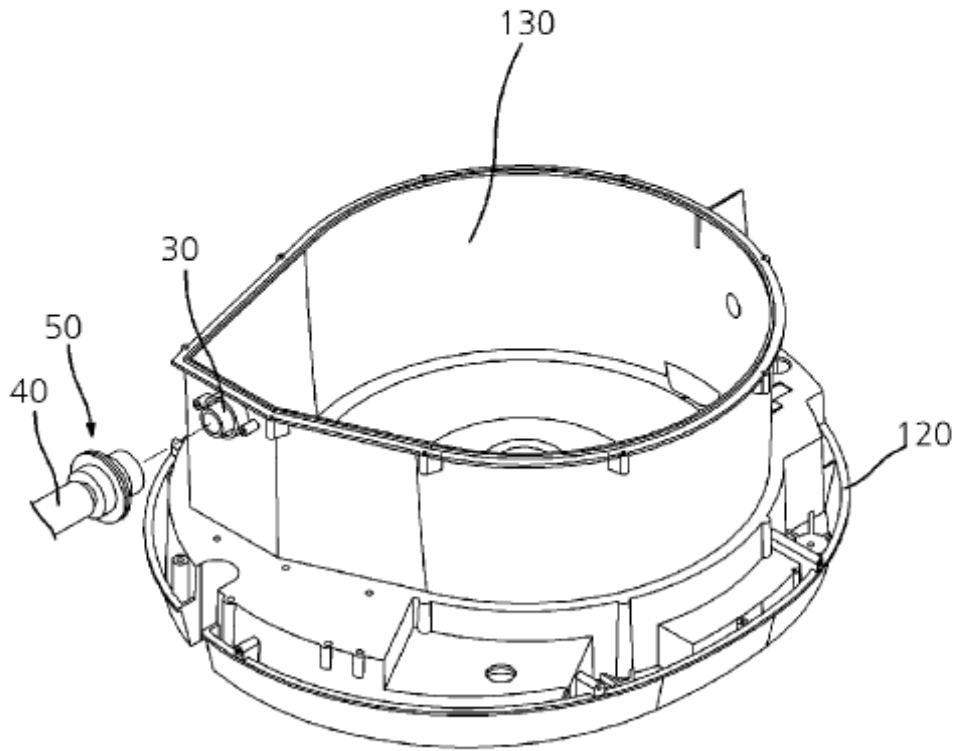


FIG. 15

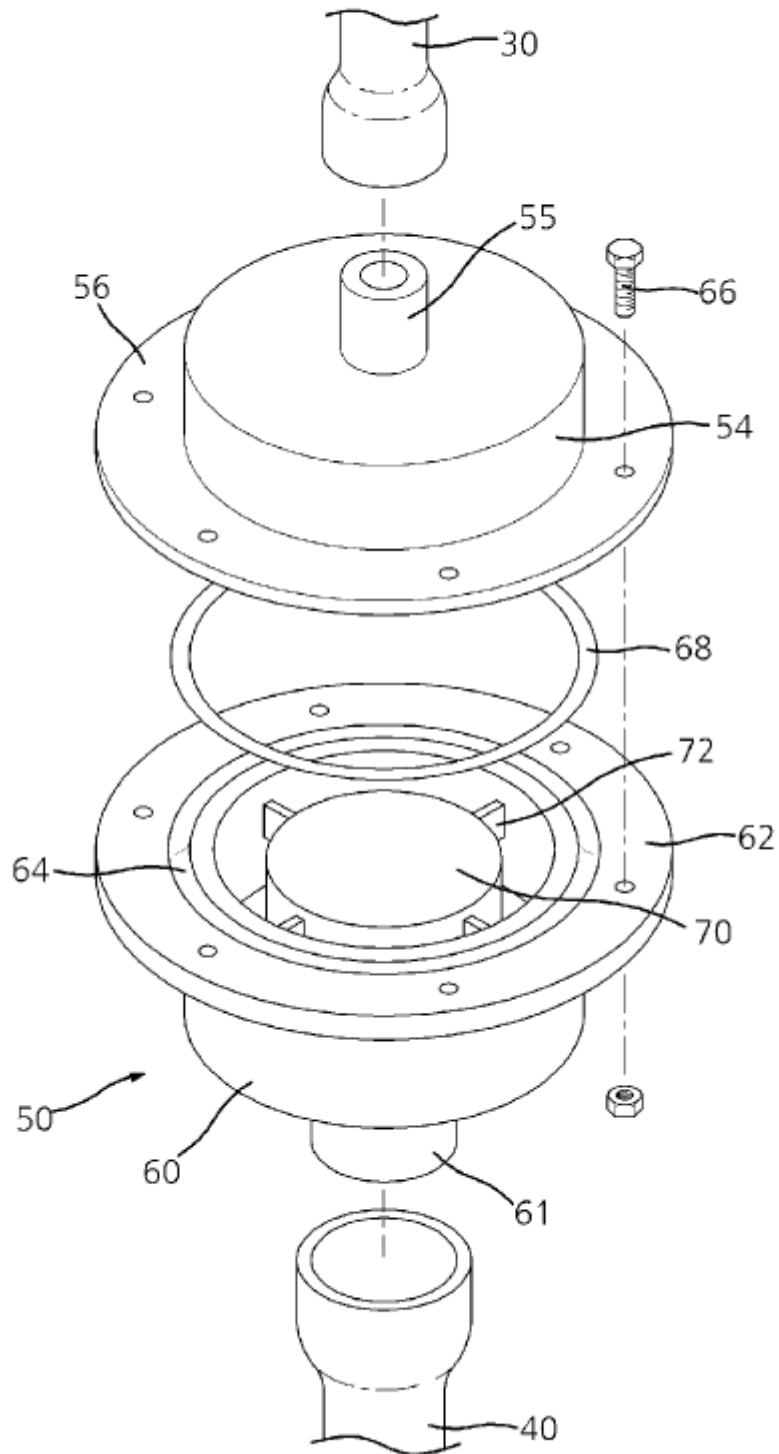


FIG. 16

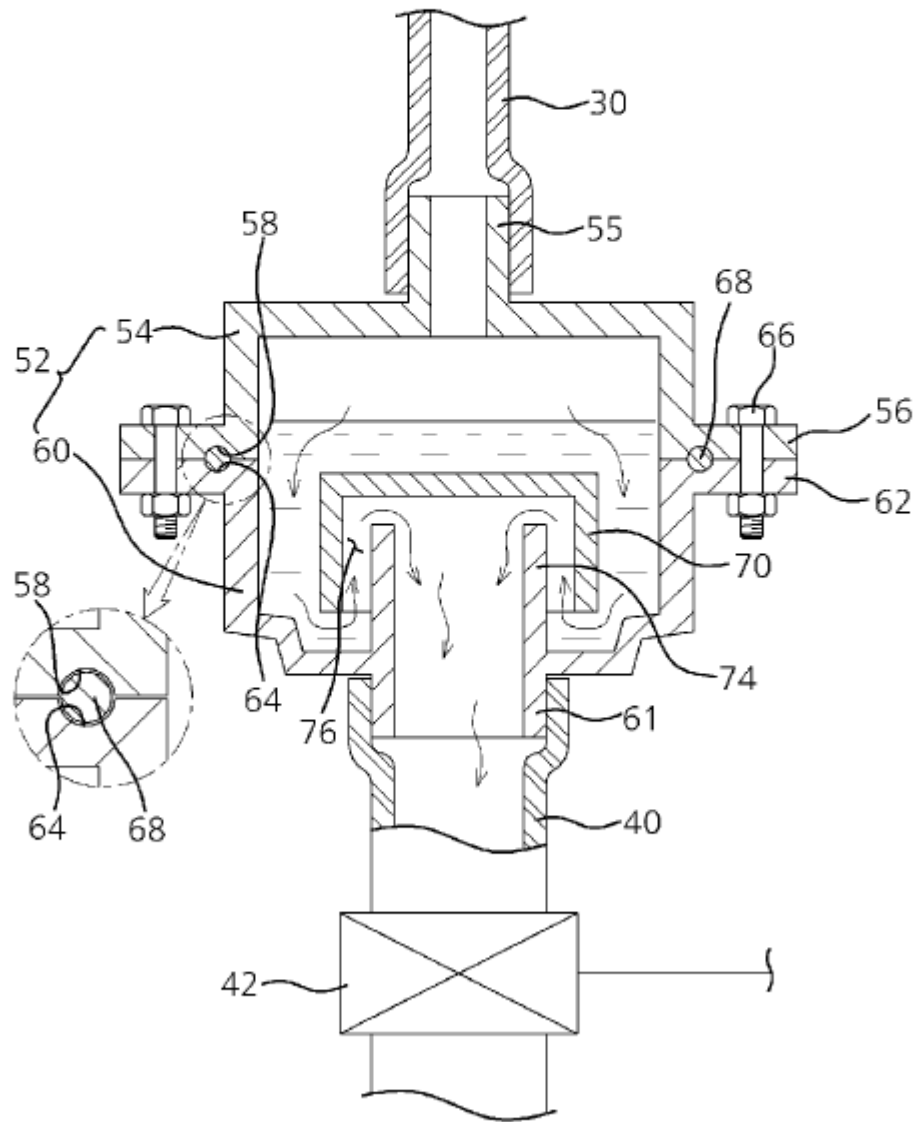


FIG. 17

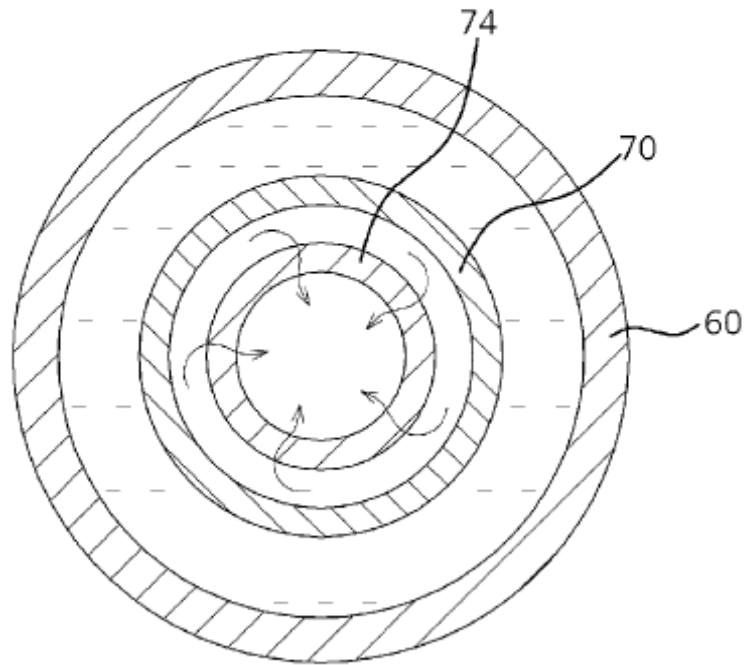


FIG. 18

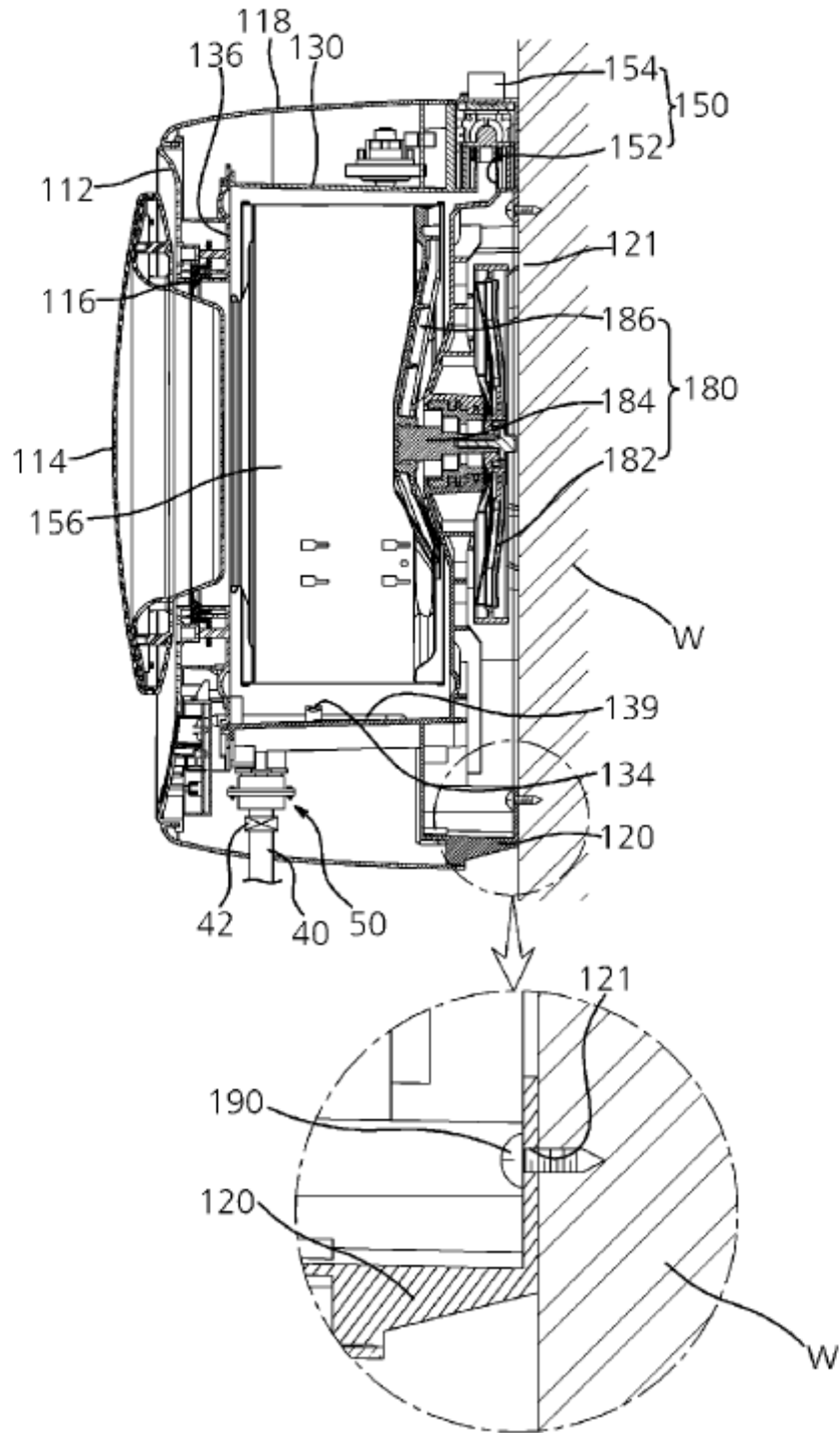


FIG. 19

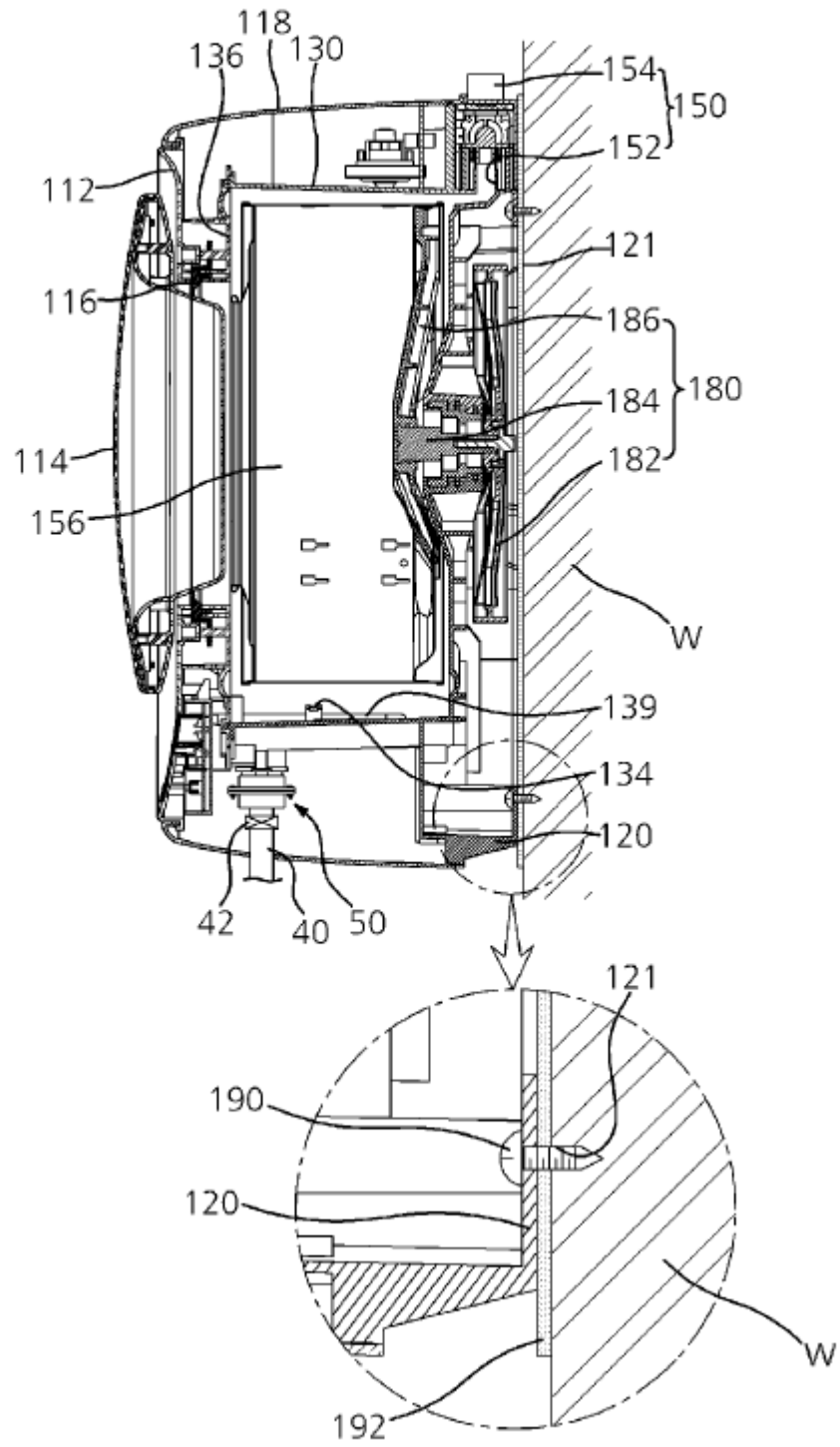


FIG. 20

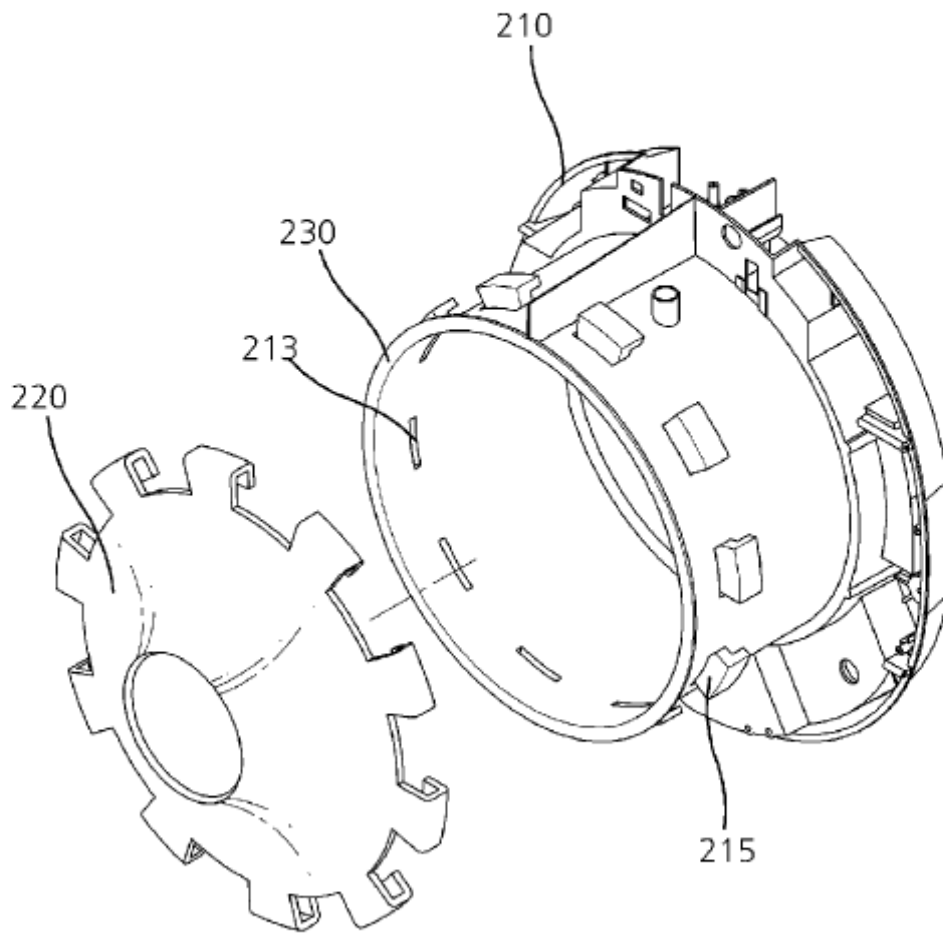


FIG. 21

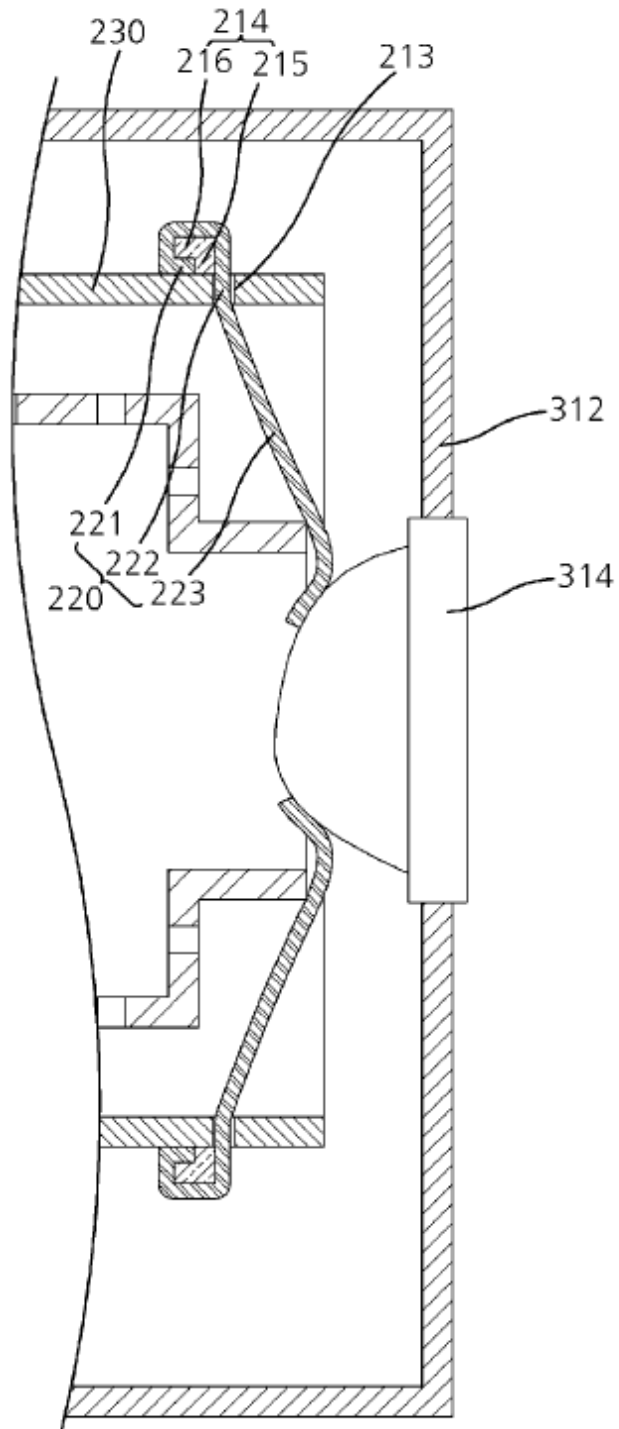


FIG. 22

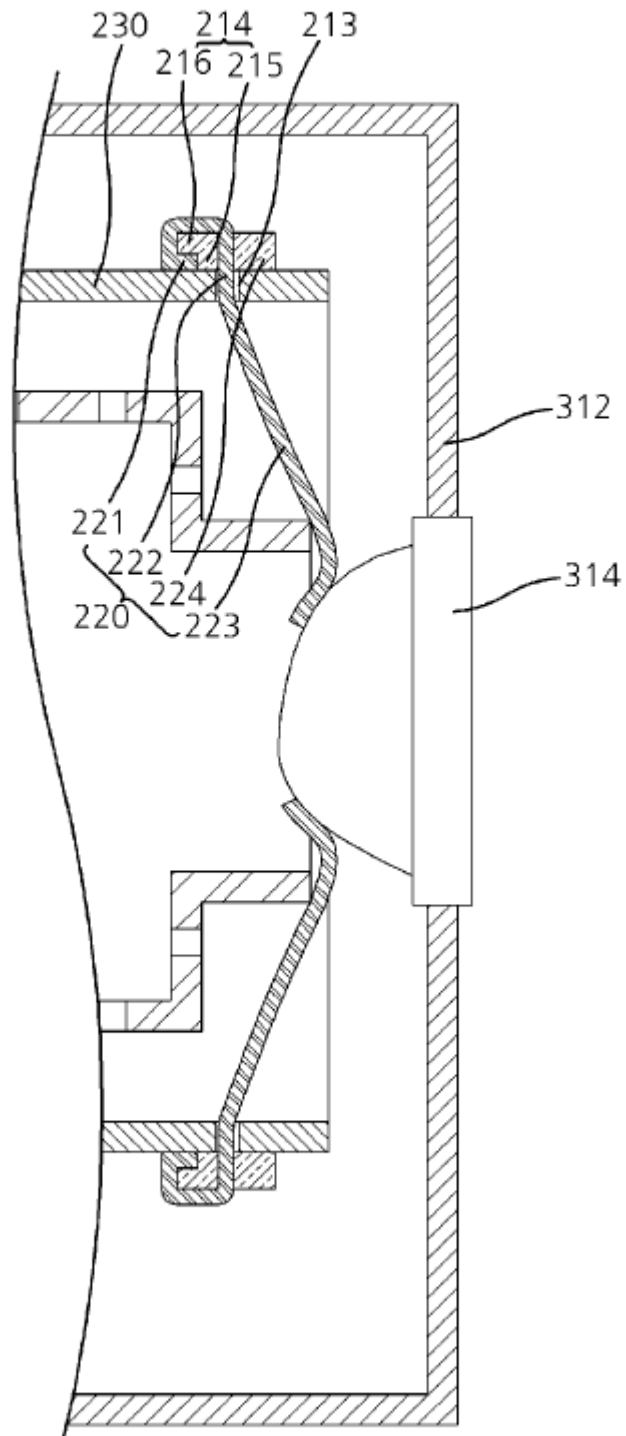


FIG. 23

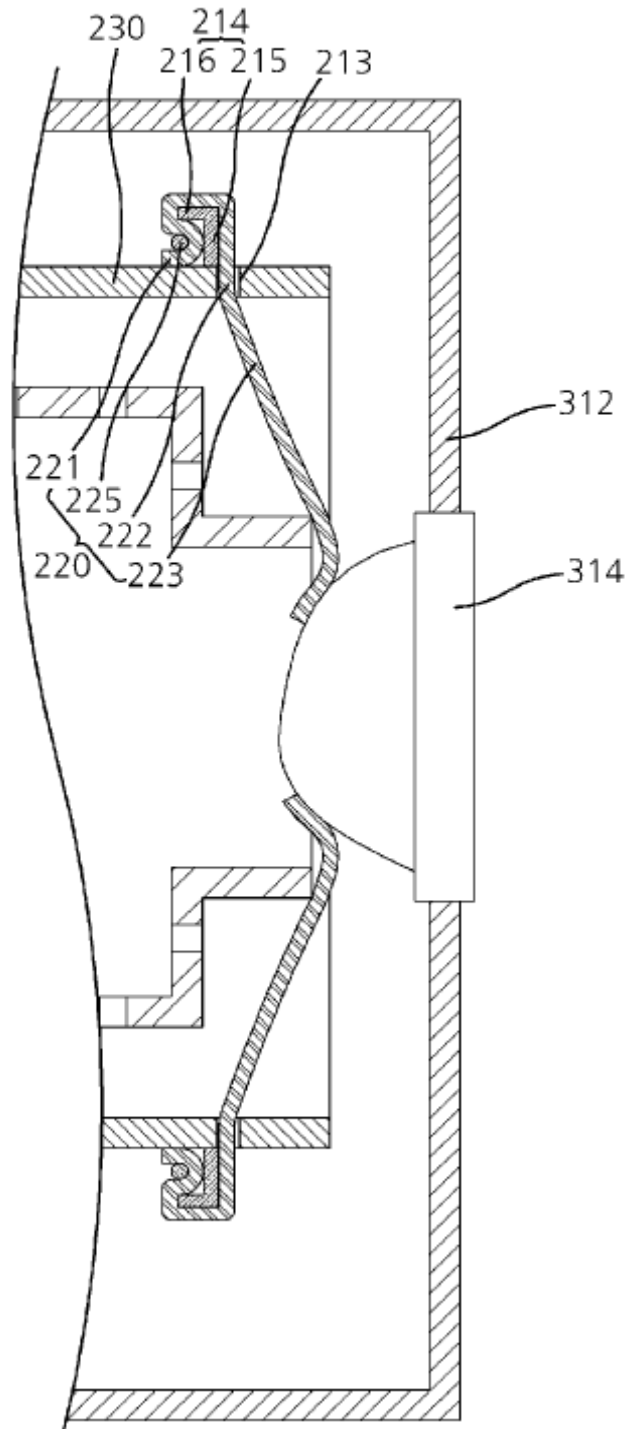


FIG. 24

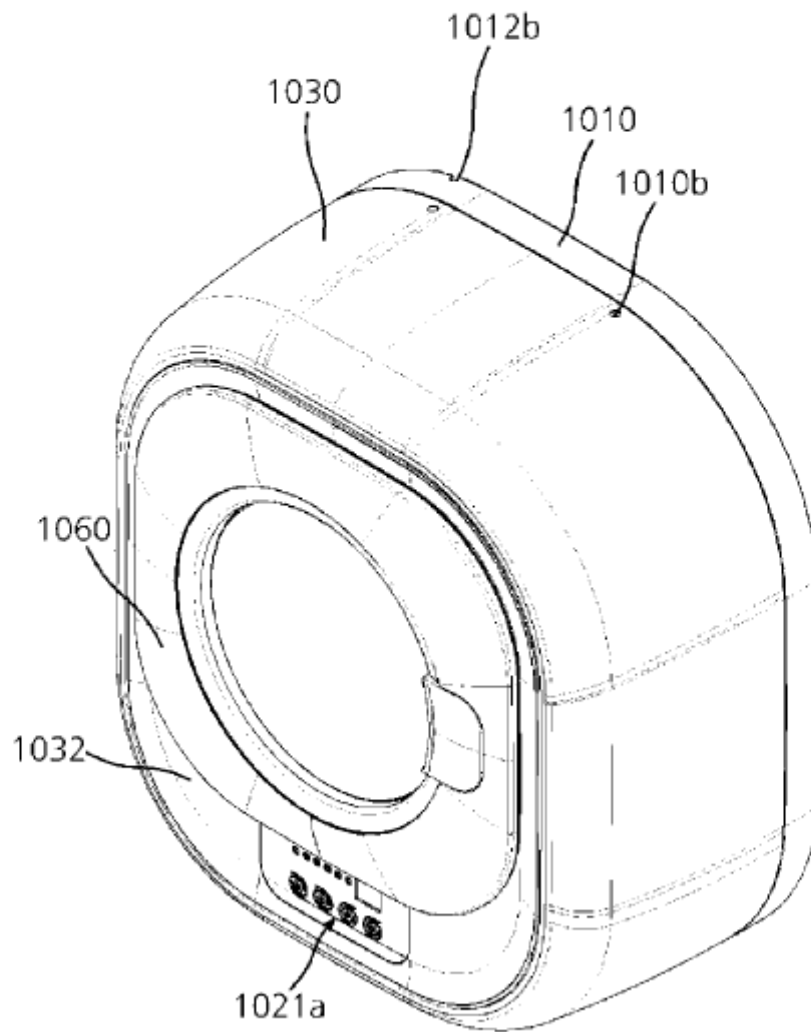


FIG. 25

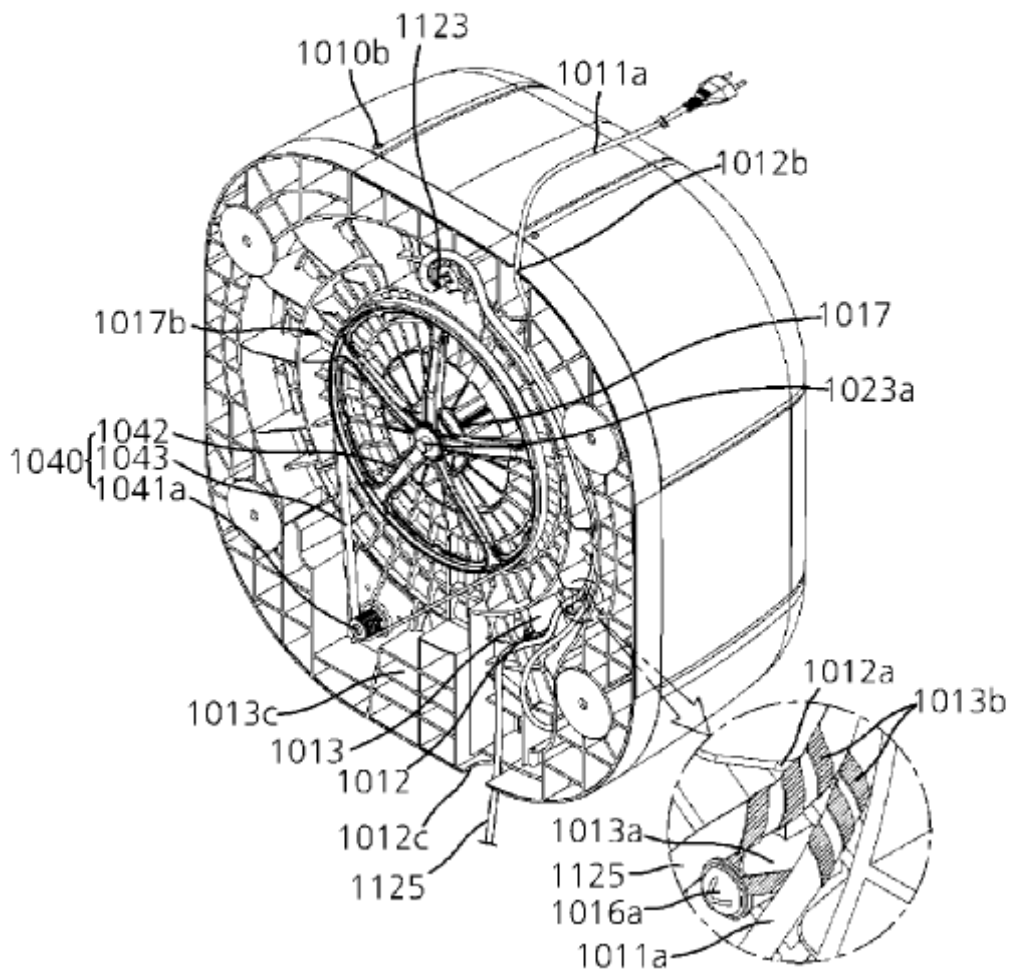


FIG. 26

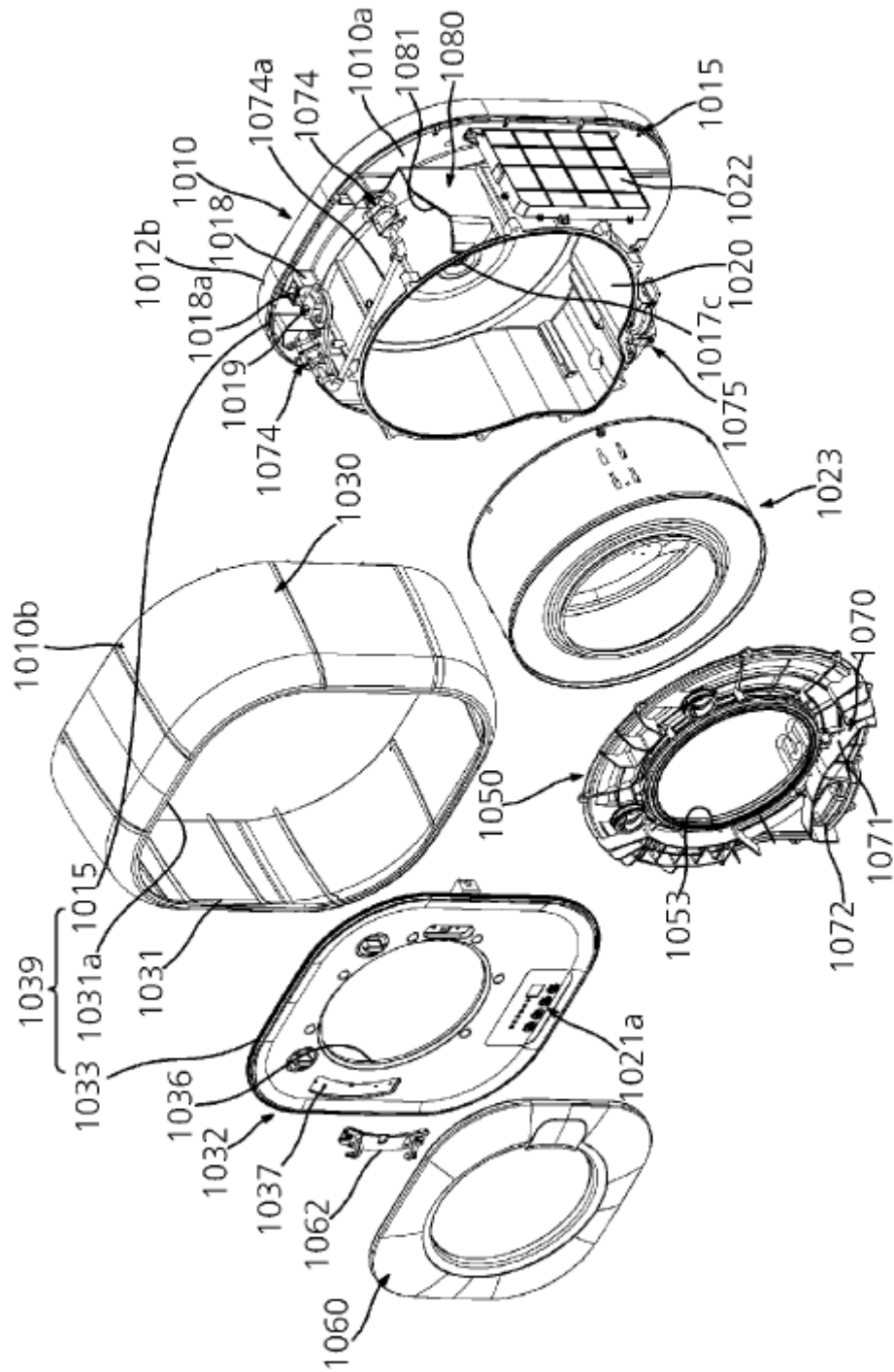


FIG. 27

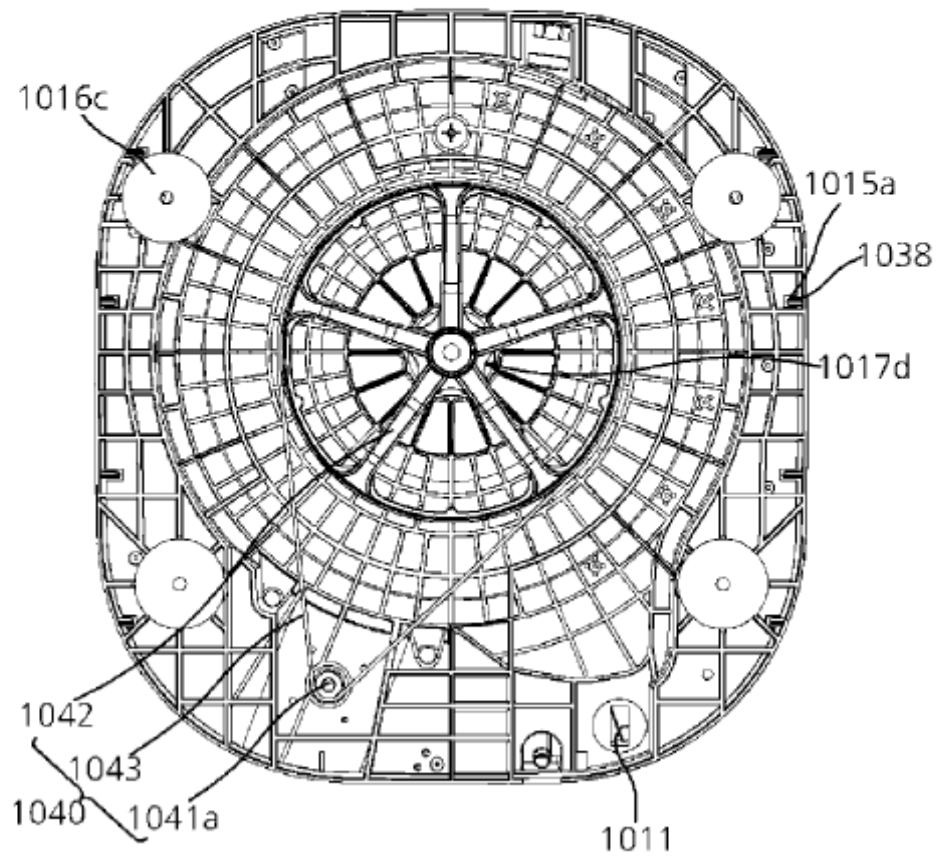


FIG. 28

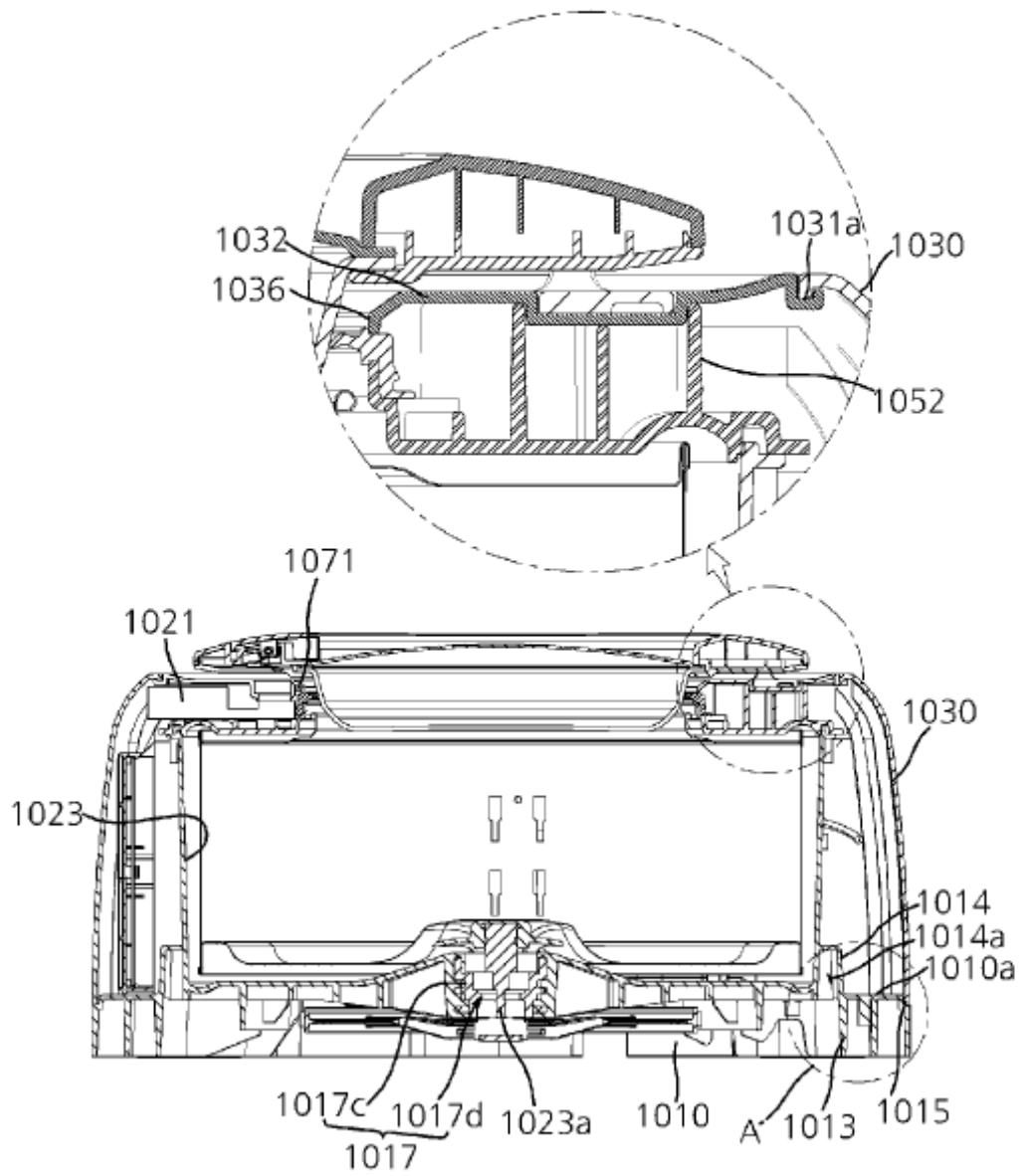


FIG. 29

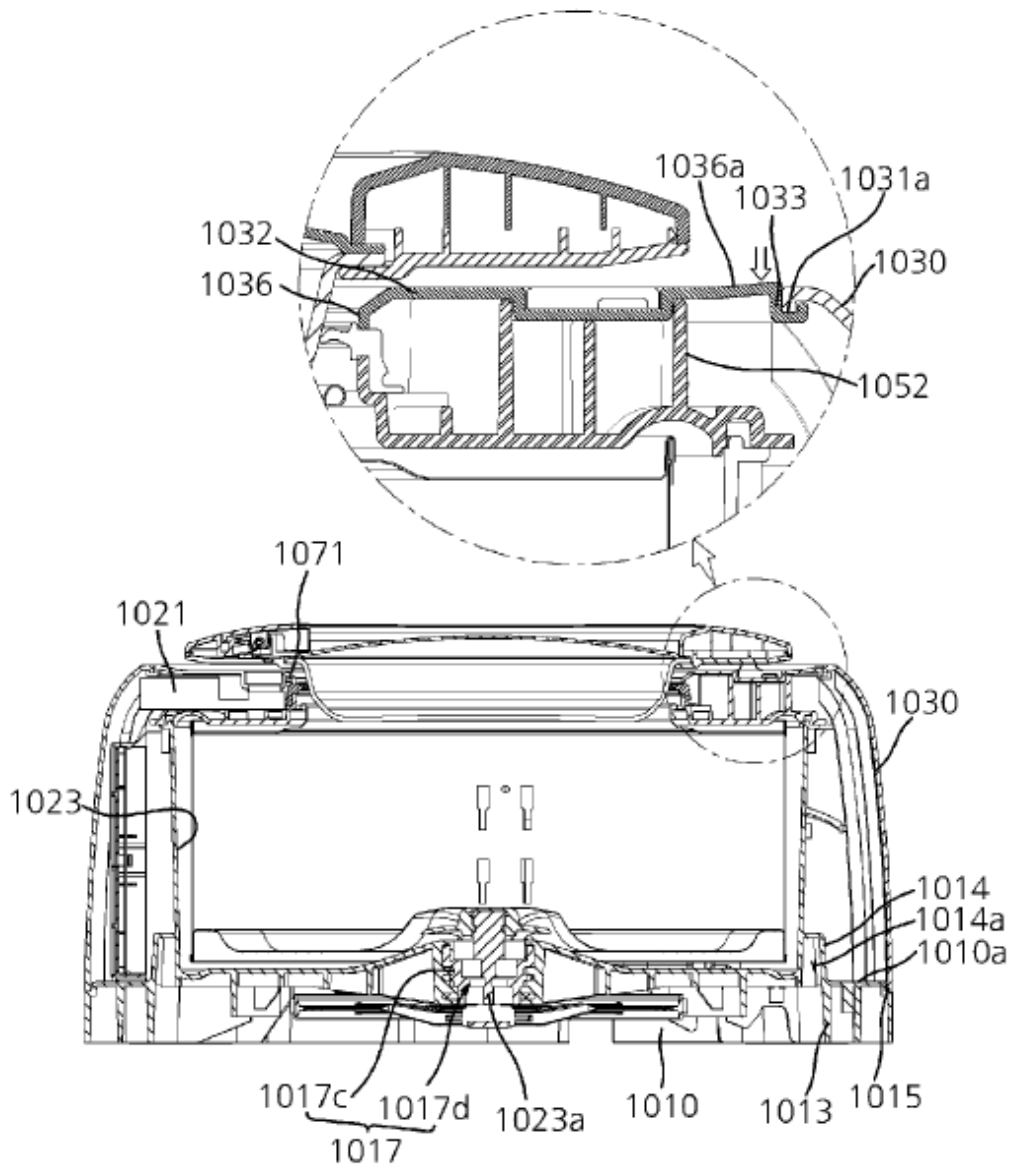


FIG. 30

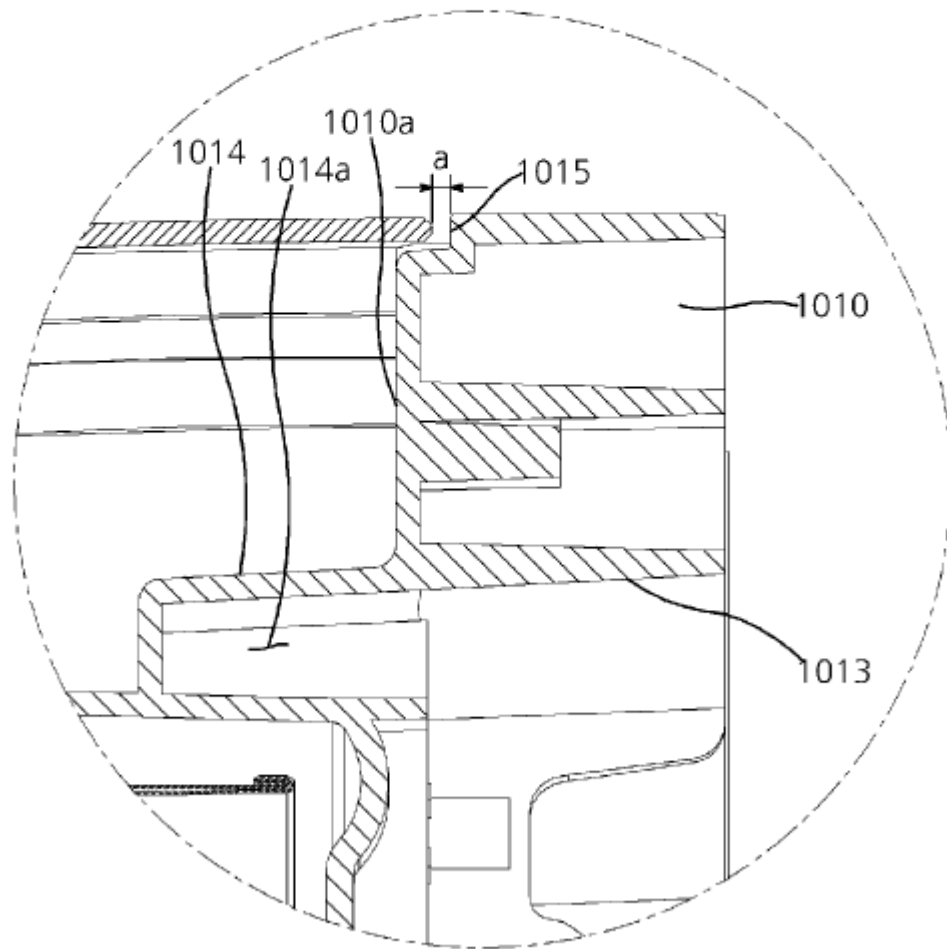


FIG. 31

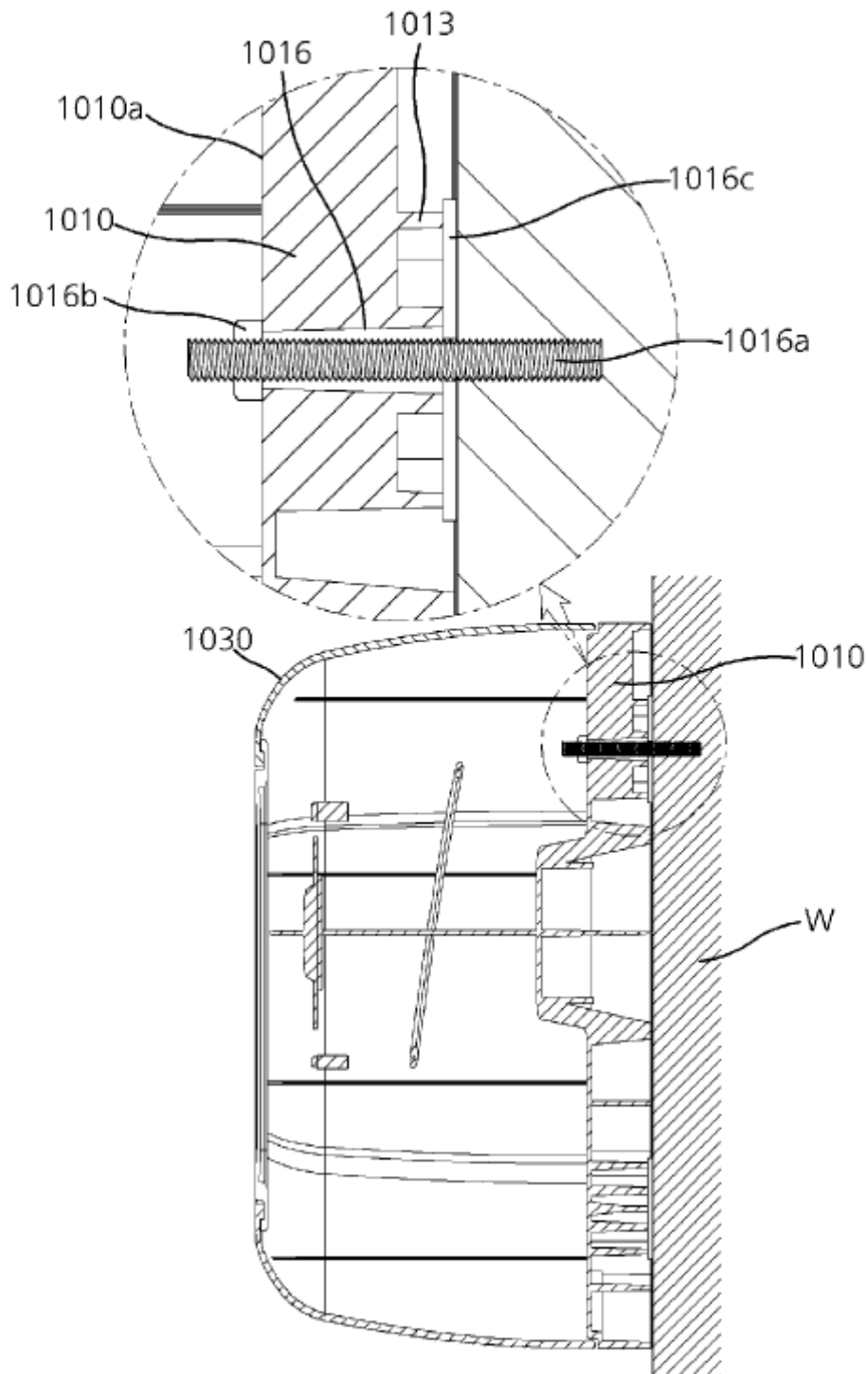


FIG. 32

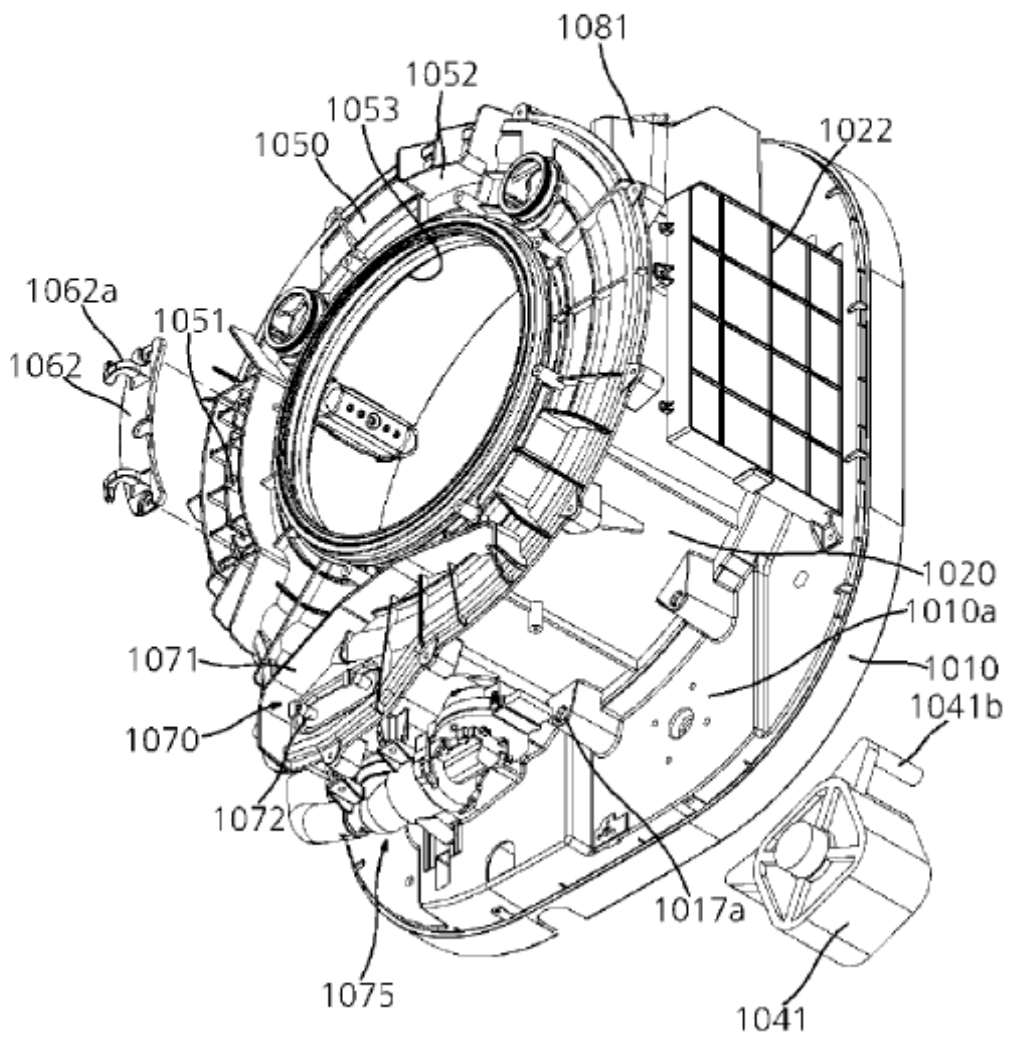


FIG. 33

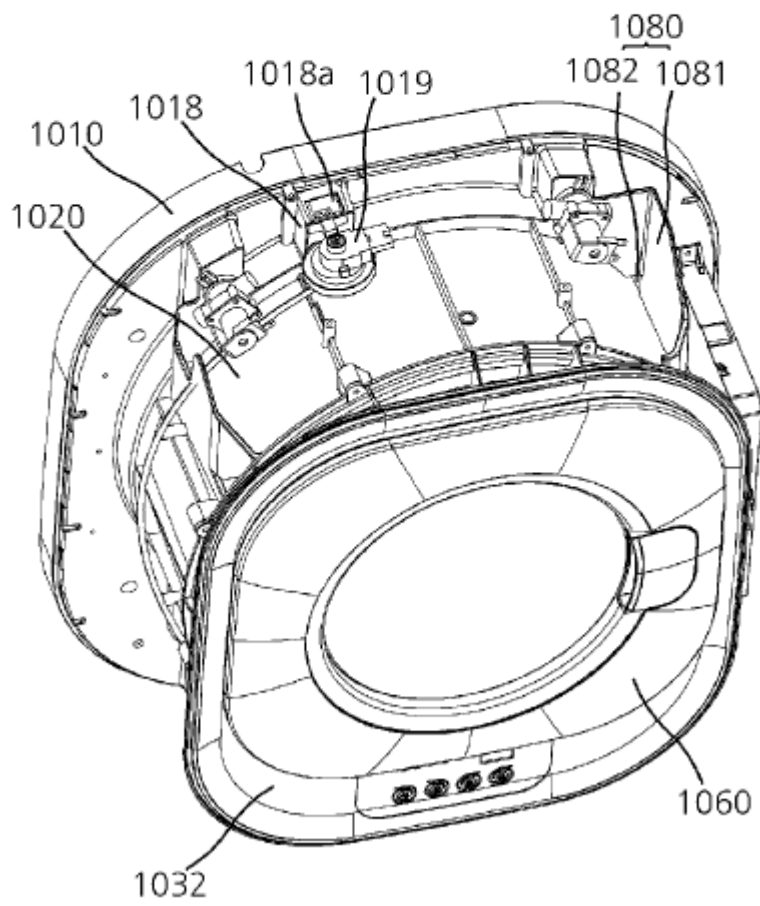


FIG. 34

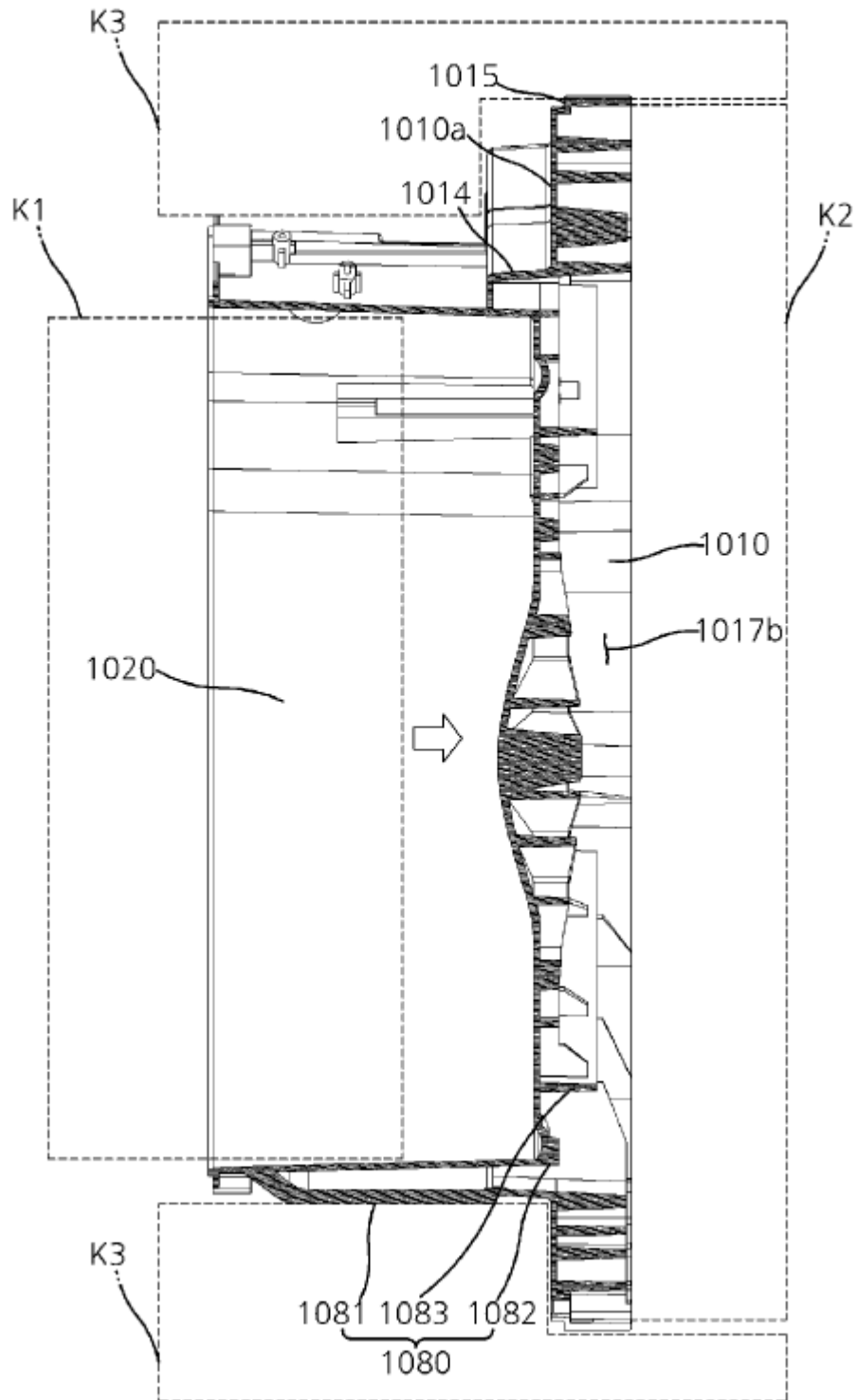


FIG. 35

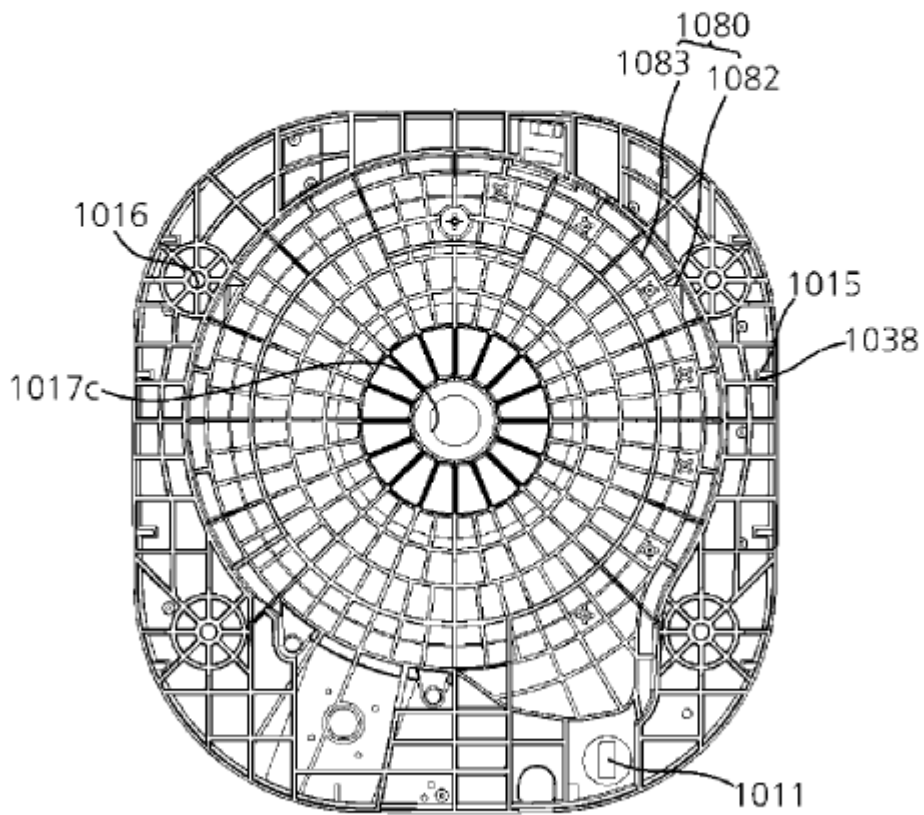


FIG. 36

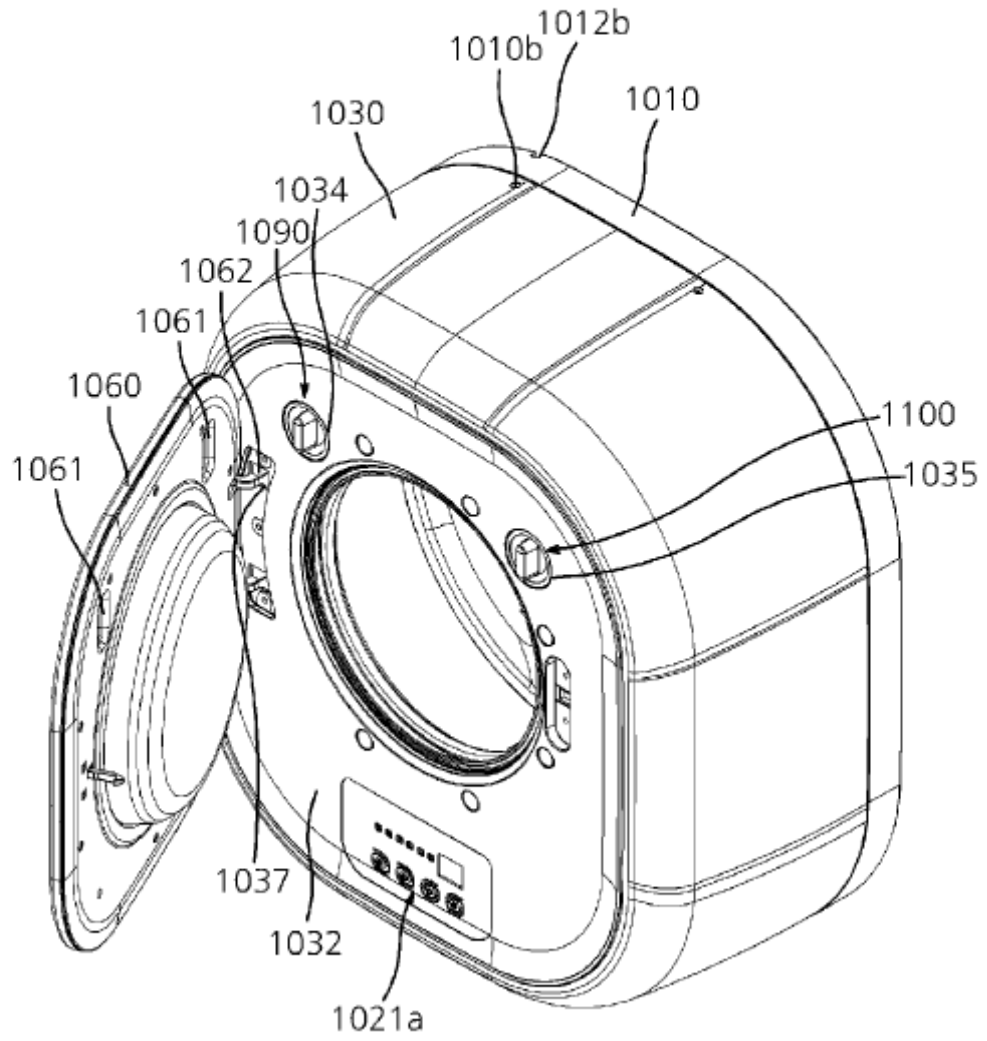


FIG. 37

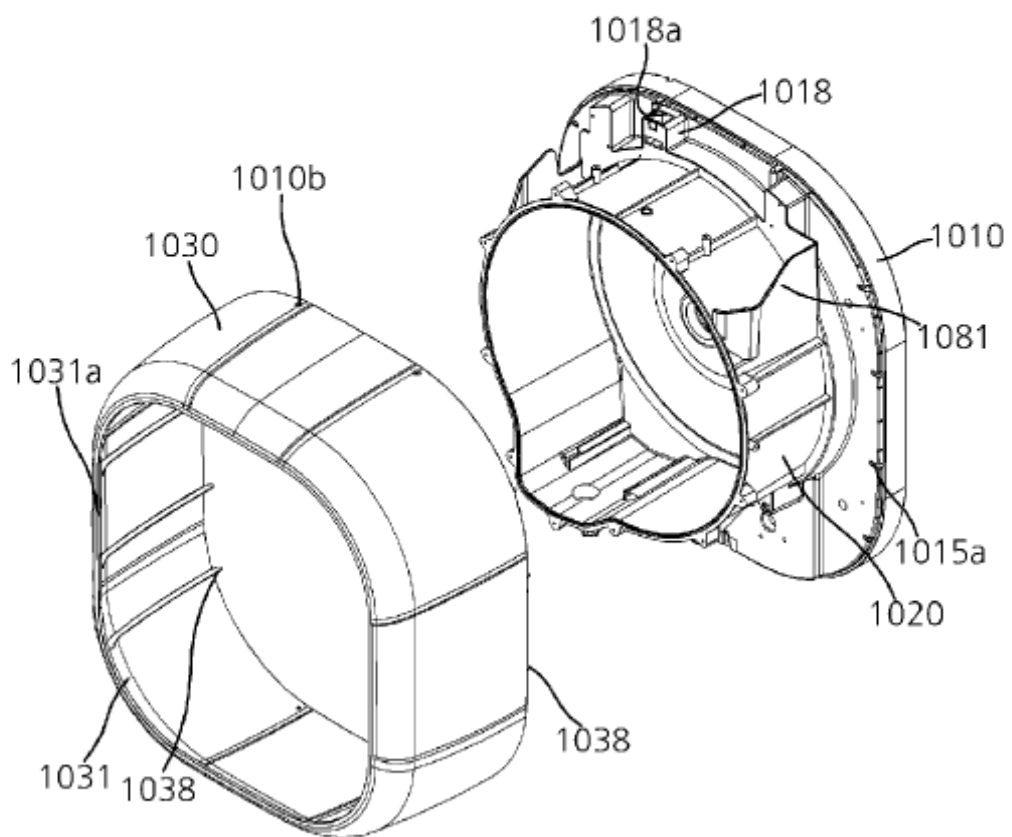


FIG. 38

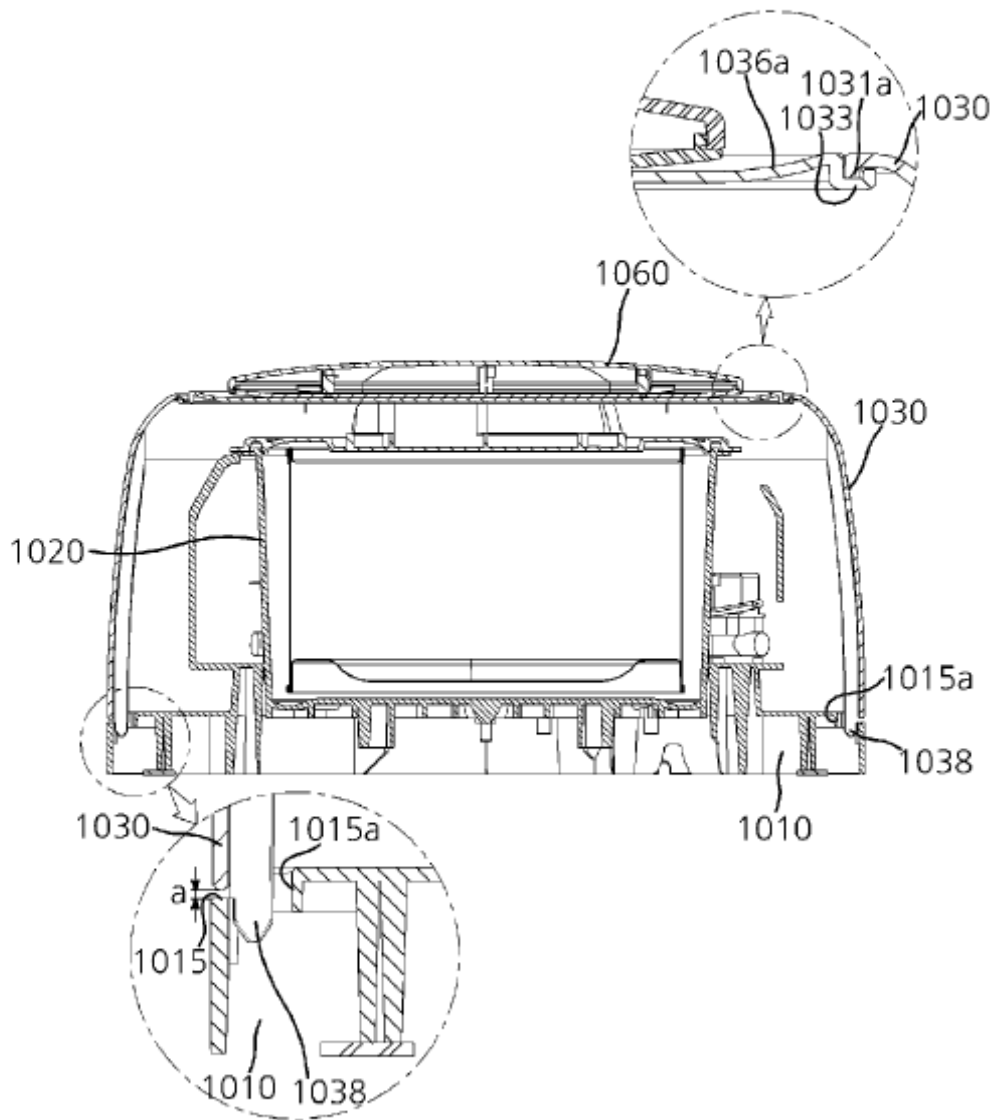


FIG. 39

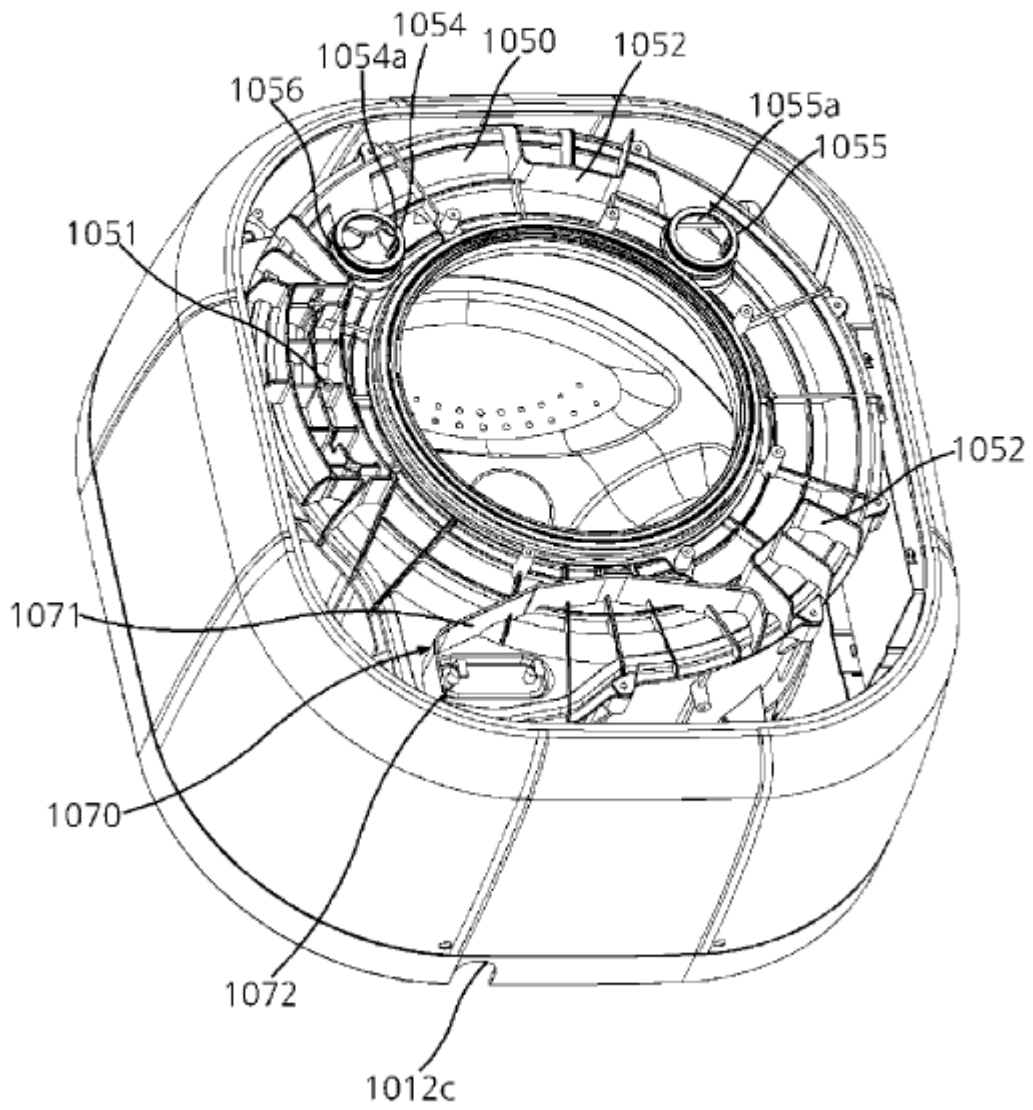


FIG. 40

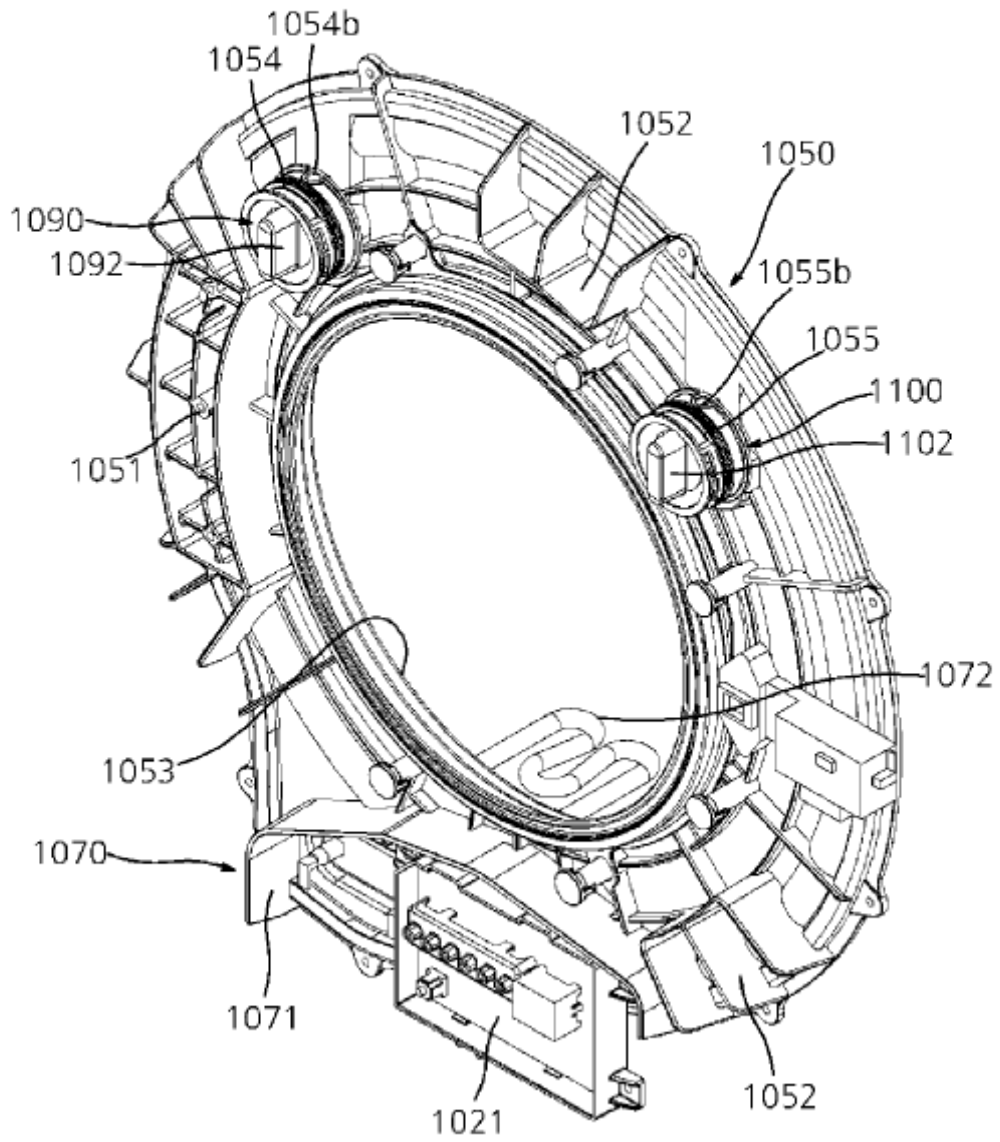


FIG. 41

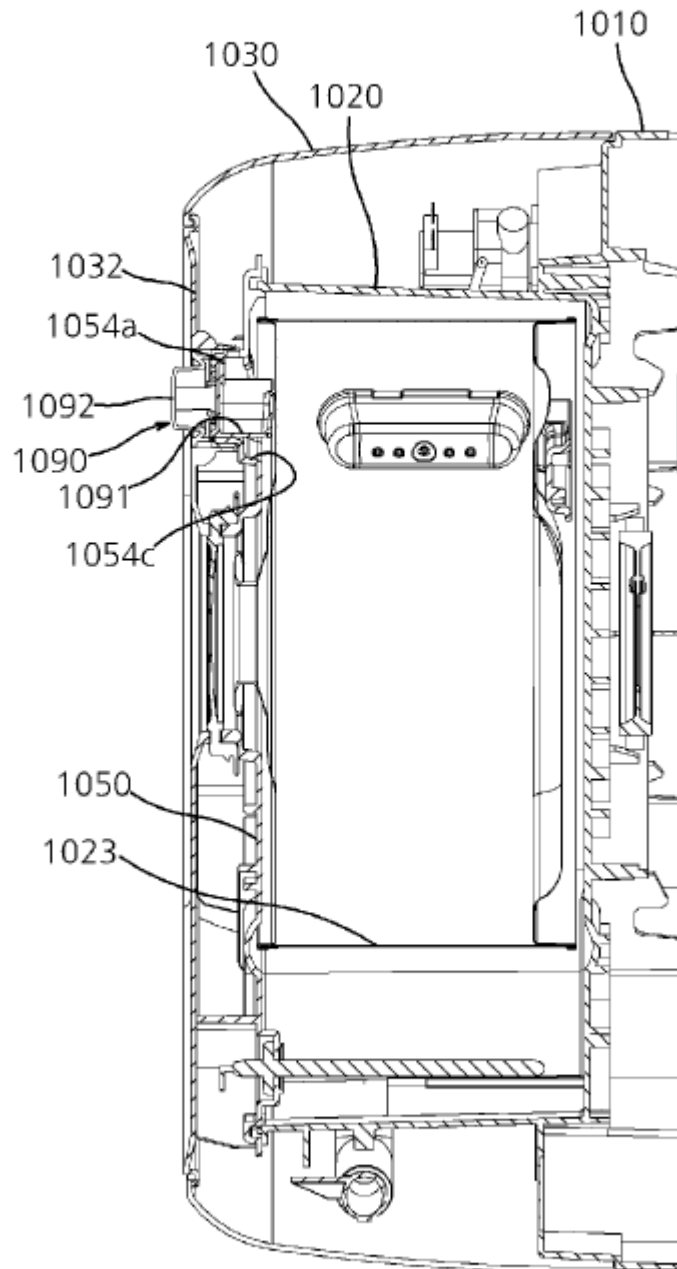


FIG. 42

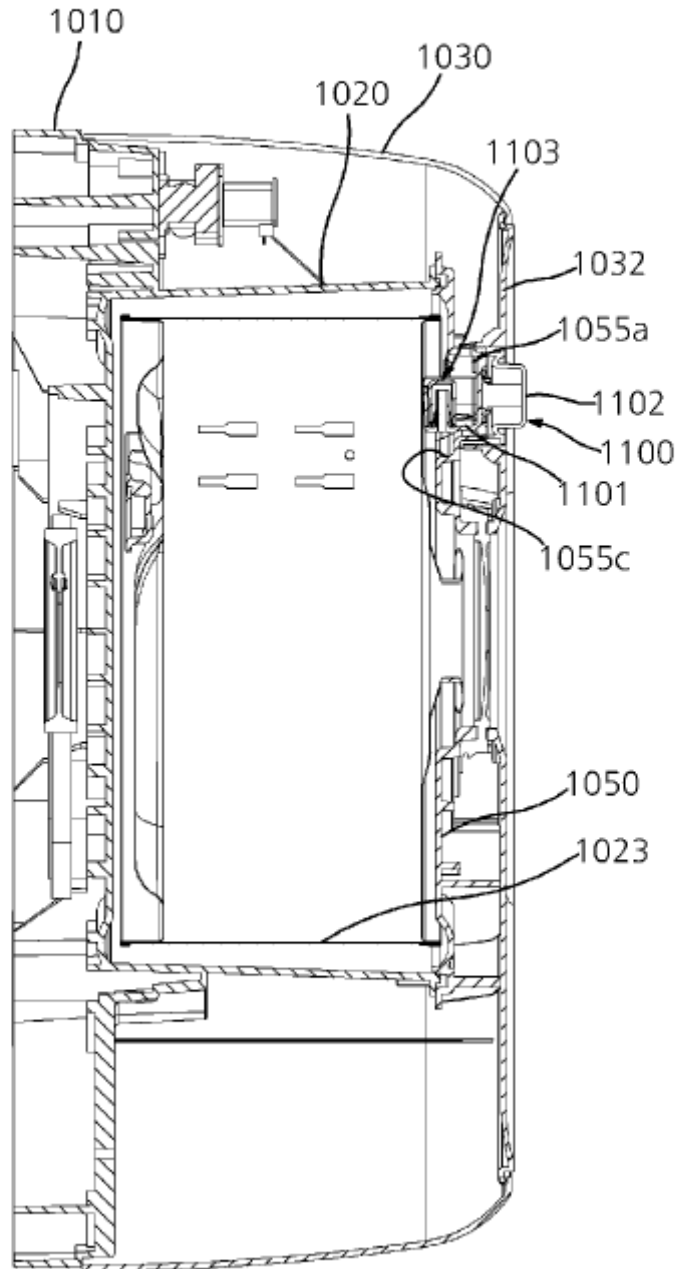


FIG. 43

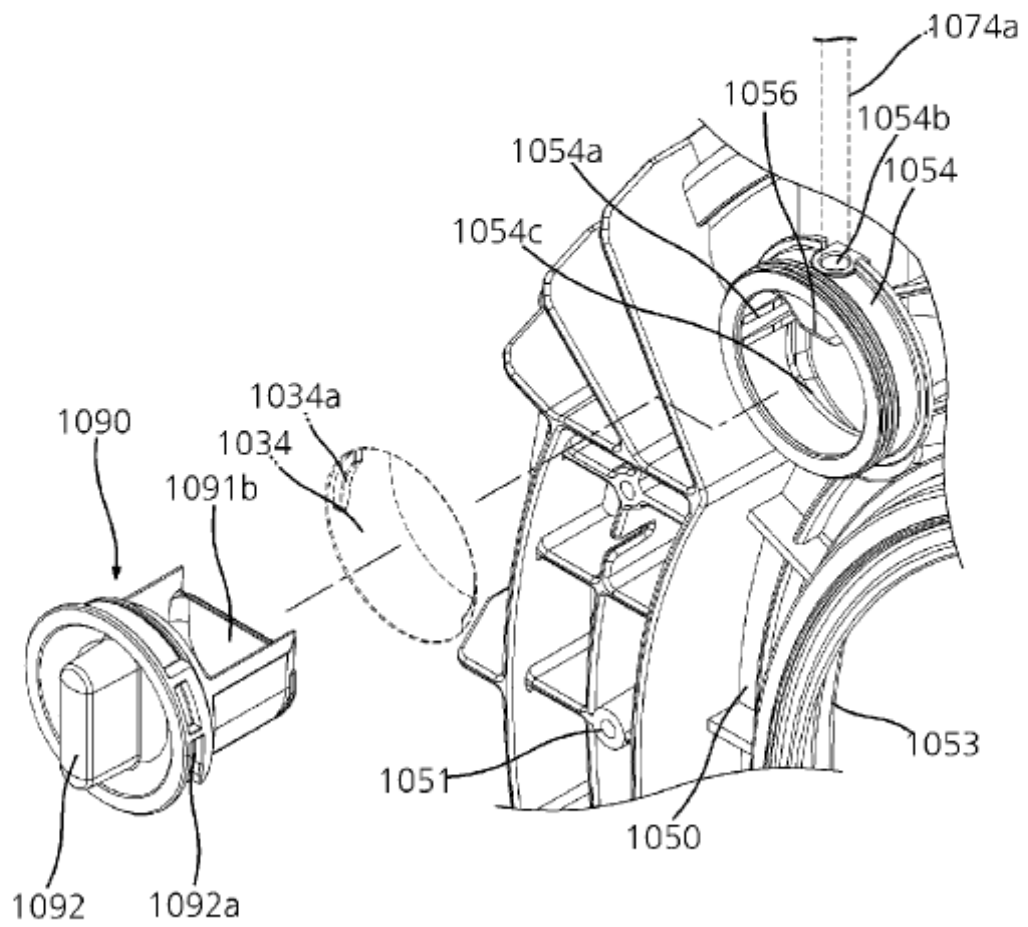


FIG. 44

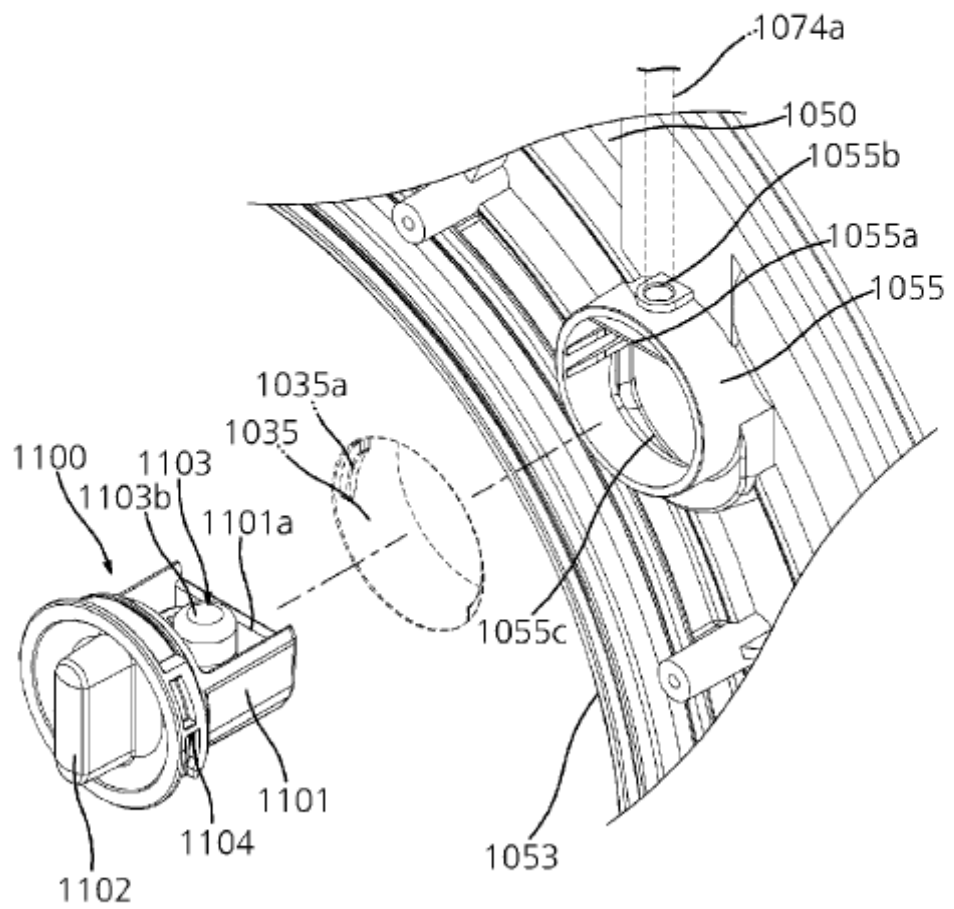


FIG. 45

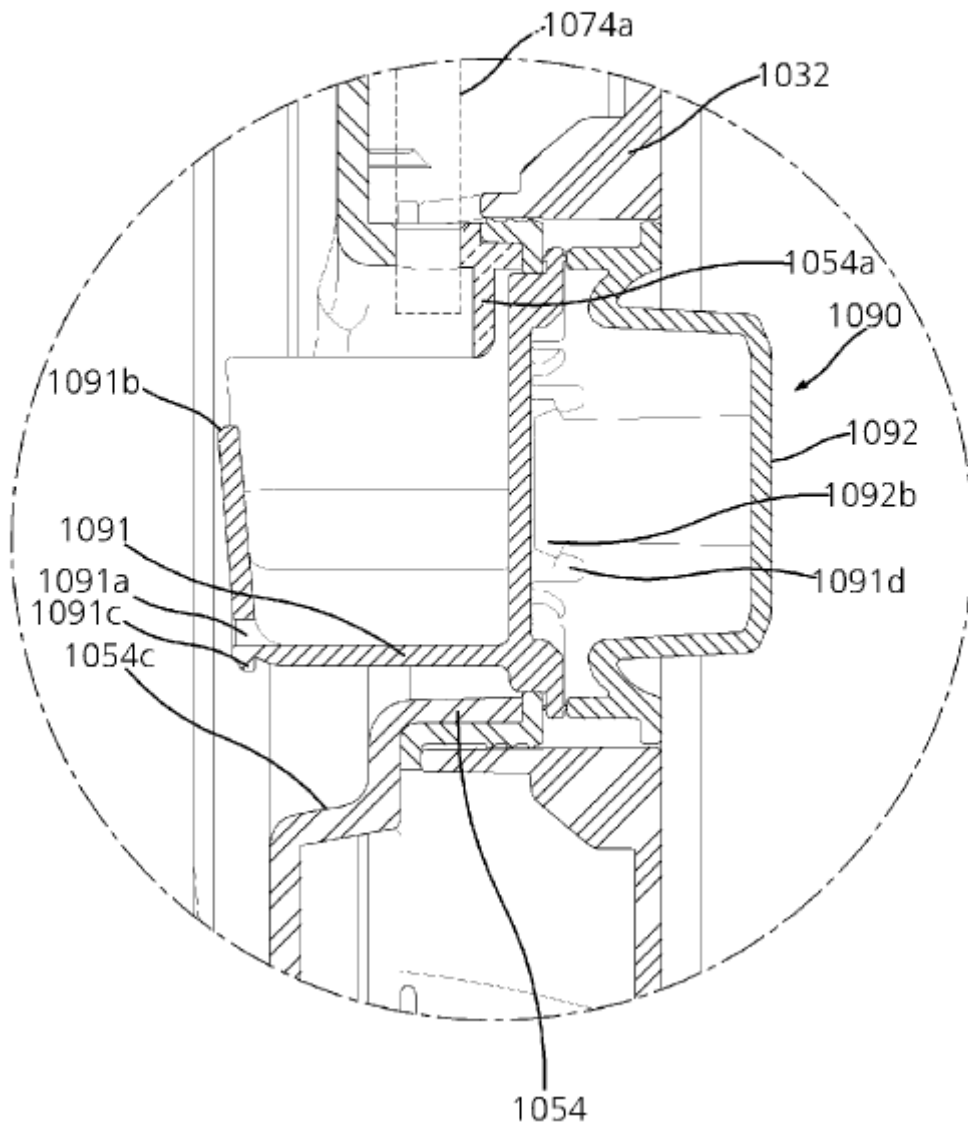


FIG. 46

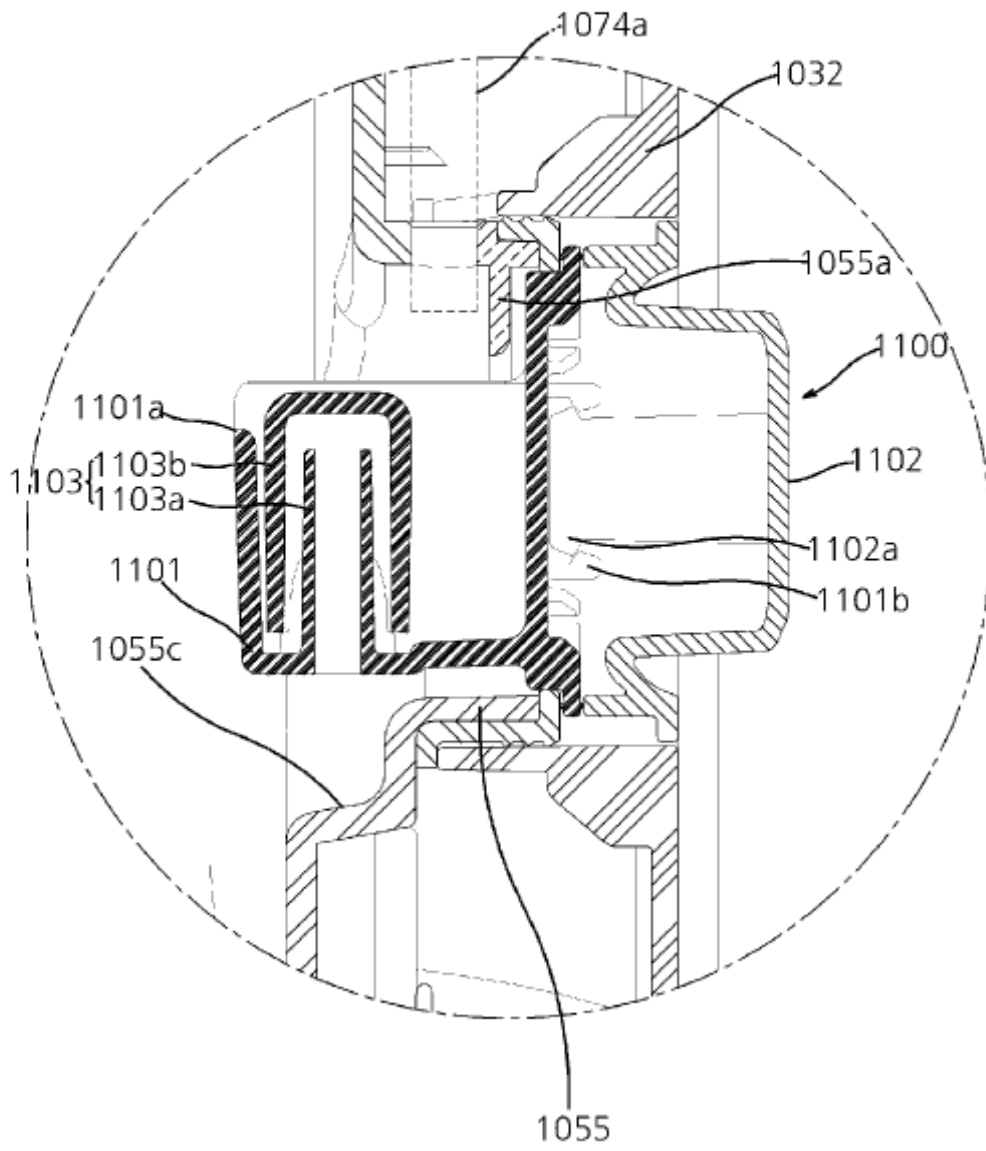


FIG. 47

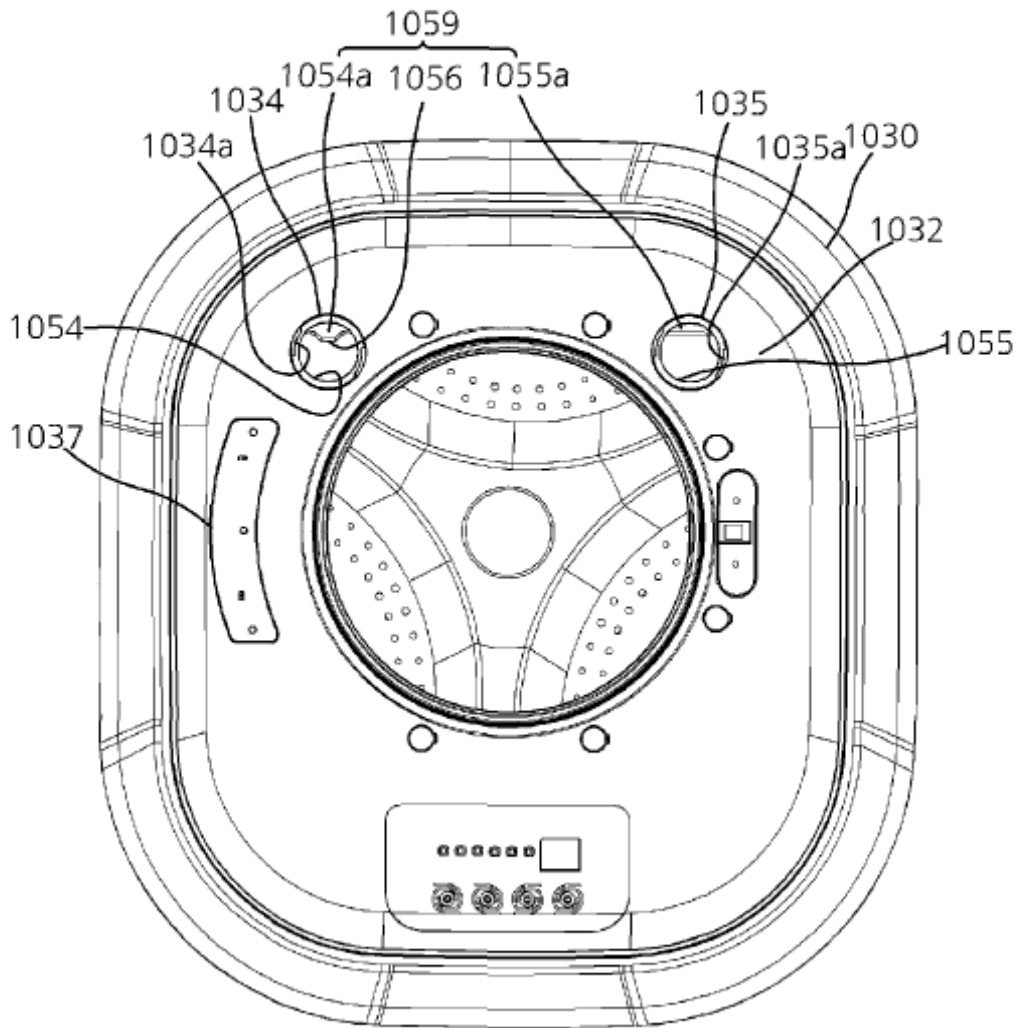


FIG. 48

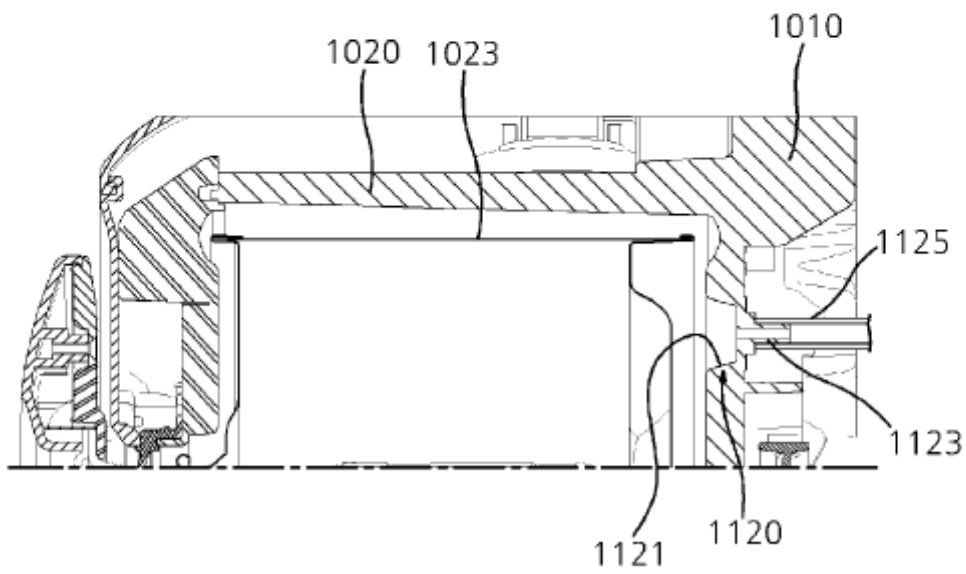


FIG. 49

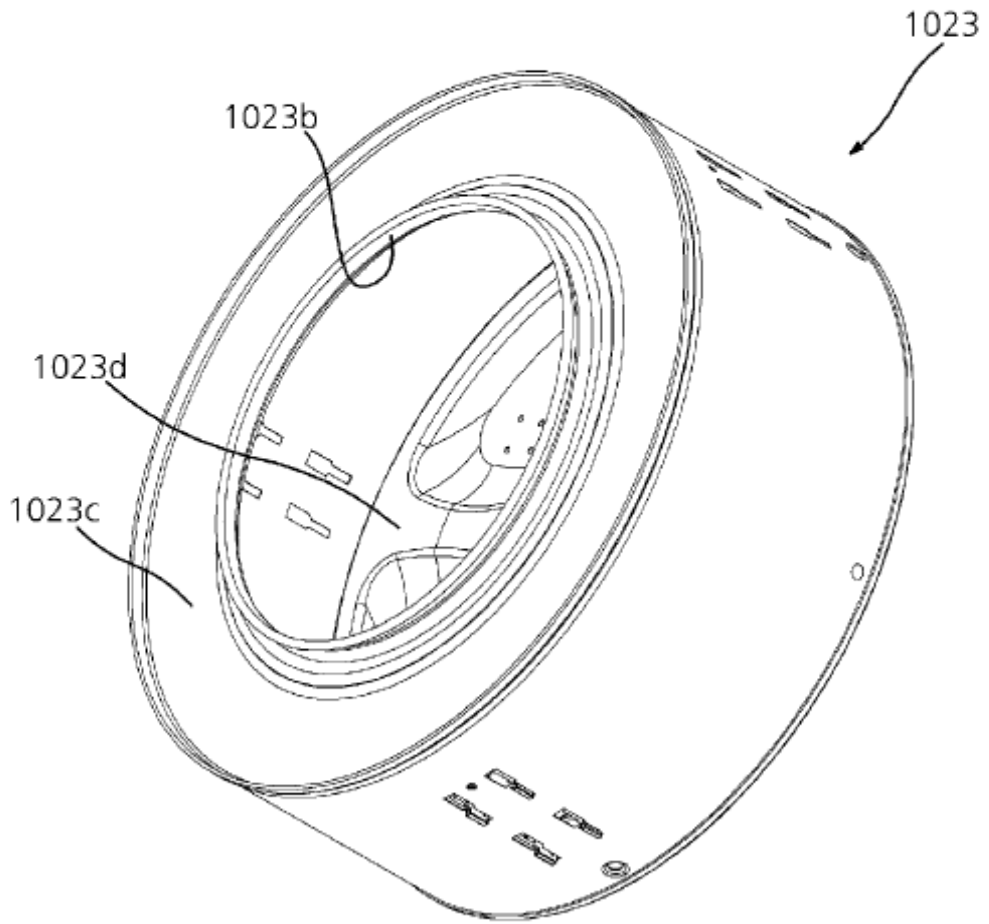


FIG. 50

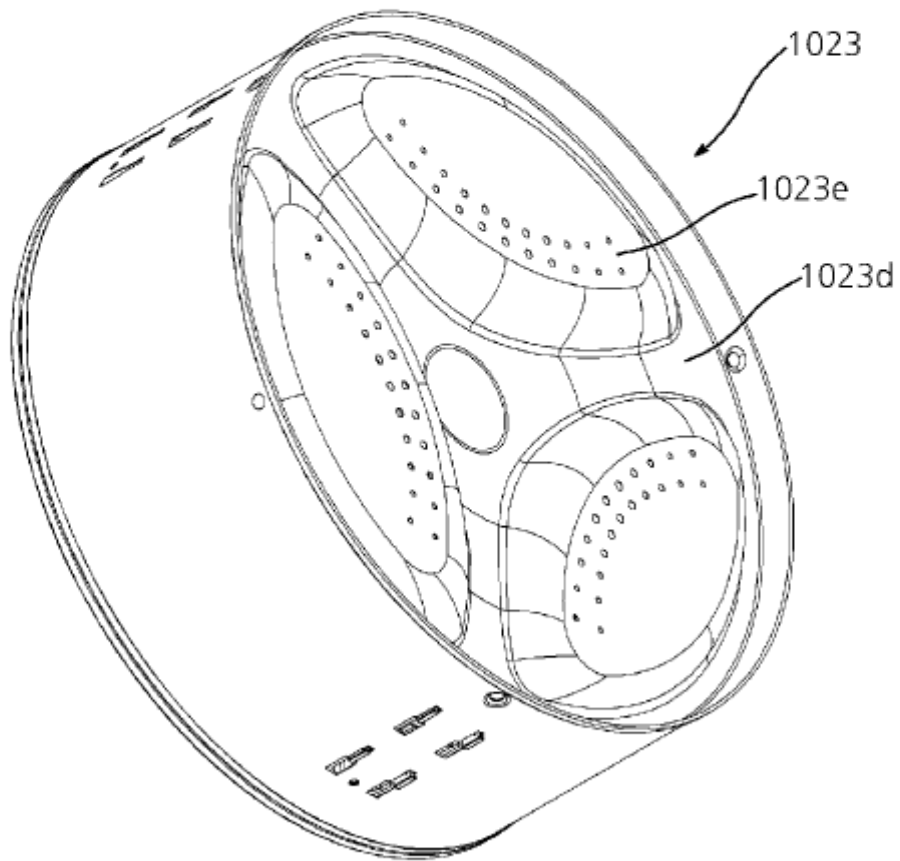


FIG. 51

